



CATÁLOGO DE PARTES



AGILITY FUSION



SISTEMA DE ENCENDIDO AUTOMÁTICO DE LUCES

Para mayor información de detalles consulte la página web: <http://www.autecomobility.com> o envíenos un correo electrónico.



SISTEMA ANTILOQUEO DE FRENO NO INCLUIDO



LUCES DE CIRCULACIÓN DIURNA NO INCLUIDO

Para mayor información de detalles consulte la página web: <http://www.autecomobility.com> o envíenos un correo electrónico.

Mobil Super
4T Ultra Scooter



www.autecomobility.com | contactanos@autecomobility.com
Línea gratuita nacional 018000 413 812



PREFACIO

Es nuestro placer presentarles a ustedes el Catálogo de Partes.

Este Catálogo ha sido especialmente diseñado para ayudarle en la selección de las partes correctas con el fin de mantener el vehículo en las mejores condiciones.

Los repuestos originales están sujetos a un exigente estándar de control de calidad, por lo tanto es necesario que usted sólo use repuestos originales.

En nuestro constante esfuerzo para mejorar la eficiencia y desempeño de su vehículo, las especificaciones, diagramas y número de partes pueden cambiar sin previo aviso. Consecuentemente las descripciones de los repuestos en este Catálogo pueden no ser las finales y definitivas.

Las alteraciones y modificaciones que ocurren en la impresión de este Catálogo, serán informadas a nuestra red, a través de circulares de Servicio o en nuestra página web: www.auteco.com.co accediendo al link repuestos. Es requisito que usted actualice su Catálogo y haga las correcciones necesarias, una vez reciba dichas circulares. Lo anterior le asegurará un rápido y adecuado despacho de sus partes, pues las órdenes están siendo diligenciadas con las referencias más actualizadas.

En caso de necesitar asistencia técnica, comunicarse con el Distribuidor Autorizado o llamar al Departamento de Servicios Auteco.

REVISADO MARZO 2024

Mobil Super™

4T Ultra

Aceite de alto desempeño para motores de cuatro tiempos



GRADO
SAE

10W-40

Semi-sintético

CUMPLE CON LAS
NORMATIVAS

JASO MB
API SL



CÓDIGO SAP:

CAJA X 12
21010429

UNIDAD
21010431



Recomendado para
motocicleta tipo **Scooter**
con viscosidad **10W-40**



PROPIEDADES & BENEFICIOS

- ▶ **Excelente protección contra el desgaste**
Mayor vida útil de los componentes del motor y del conjunto del motor.
- ▶ **Buena estabilidad térmica y ante la oxidación y buen control de los depósitos**
Motores que funcionan más limpios, lo cual resulta en una operación suave e impecable.
- ▶ **Excelentes propiedades de protección contra la corrosión**
Mayor vida útil del tren de válvulas y de los componentes de los cojinetes.
- ▶ **Propiedades mejoradas a bajas temperaturas**
Arranque en frío más fácil, mayor vida útil del sistema eléctrico.
- ▶ **Baja fricción en las partes móviles del motor**
Aceleraciones suaves y bajo nivel de vibraciones.

El amor por tu motor ahora es **AMARILLO** con la

NUEVA TECNOLOGÍA
DURAFILM



**¡POR DESEMPEÑO,
CALIDAD Y PRECIO!**

ELIGE LLANTAS QUEEN

SCOOTER

MOTOCARRO

STREET

DOBLE
PROPÓSITO

PISTERA



Encuétralos en todos los agentes y concesionarios autorizados por AUTECO del país



EL EQUIPO ORIGINAL
DE LAS MOTOCICLETAS



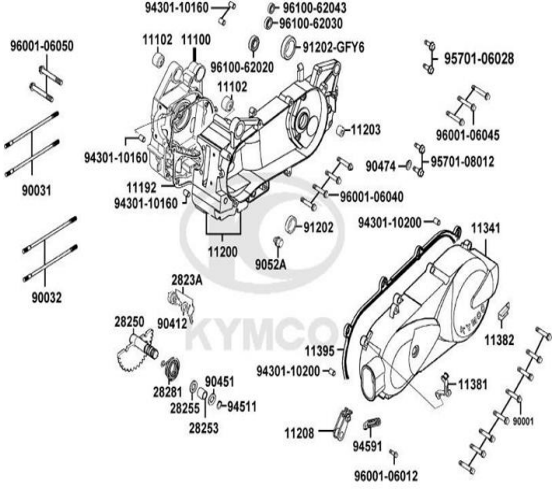
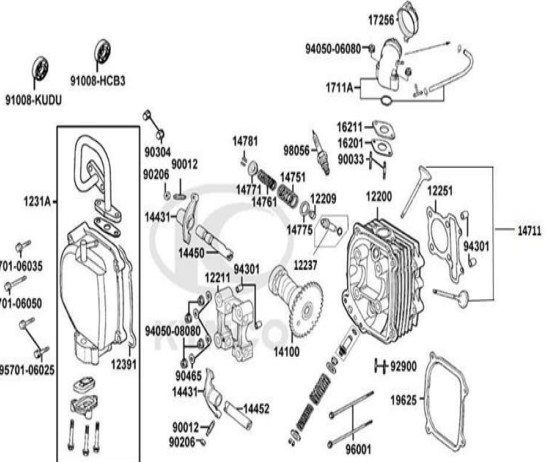
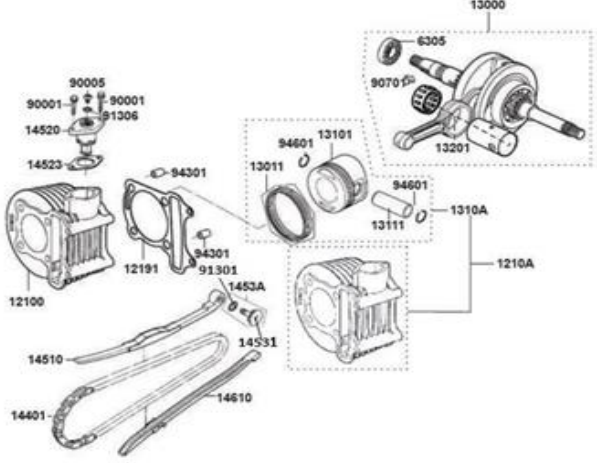
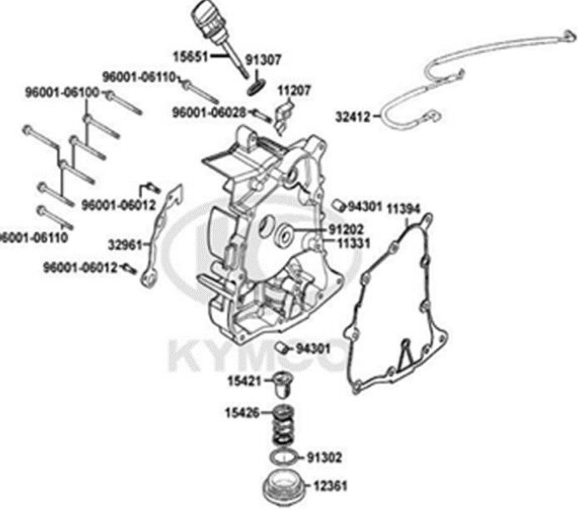
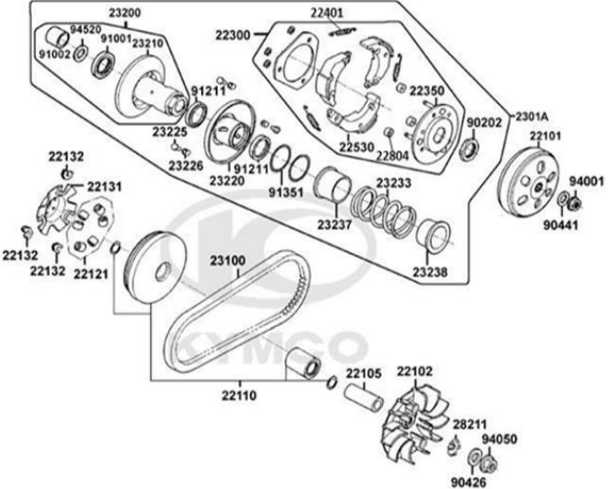
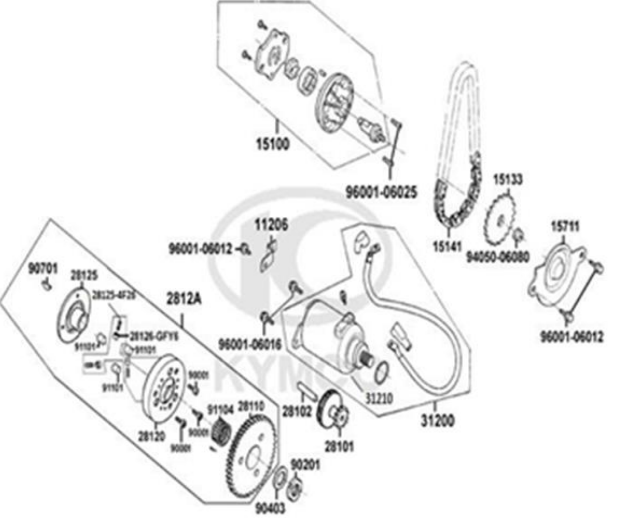
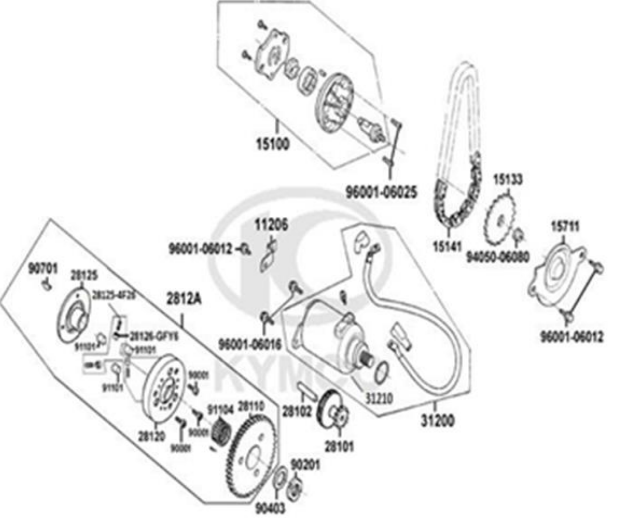
*Una garantía de respaldo,
calidad y experiencia.*

INDICE

FIG. Nº	DESCRIPCIÓN	PAG. Nº
FIG. Nº 1	CARCASAS	(1 - 2)
FIG. Nº 2	CULATA	(3 - 4)
FIG. Nº 3	CILINDRO - PISTÓN - CIGÜEÑAL	5
FIG. Nº 4	CUBIERTA MOTOR DERECHA	6
FIG. Nº 5	CLUTCH CENTRIFUGO	(7 - 8)
FIG. Nº 6	MOTOR DE ARRANQUE - BOMBA DE ACEITE	9
FIG. Nº 7	CUBIERTA VENTILADOR - PLATO BOBINAS	10
FIG. Nº 8	TRANSMISIÓN	11
FIG. Nº 9	CARBURADOR	12
FIG. Nº 10	FAROLA	13
FIG. Nº 11	VELOCÍMETRO	14
FIG. Nº 12	MANUBRIO - CUBIERTAS MANUBRIO	(15 - 16)
FIG. Nº 13	BOMBA FRENO DELANTERO	17
FIG. Nº 14	CUBIERTAS	18
FIG. Nº 15	SUSPENSION DELANTERA	(19 - 20)
FIG. Nº 16	RIN DELANTERO	21
FIG. Nº 17	RIN TRASERO	22
FIG. Nº 18	SILLIN	23
FIG. Nº 19	TANQUE DE COMBUSTIBLE	24
FIG. Nº 20	BATERIA	25
FIG. Nº 21	CUBIERTAS LATERALES - GUANTERA	26
FIG. Nº 22	CAJA FILTRO DE AIRE	27
FIG. Nº 23	SILENCIADOR	28
FIG. Nº 24	PEDAL CRANK	29
FIG. Nº 25	AMORTIGUADOR	30
FIG. Nº 26	DIRECCIONALES	31
FIG. Nº 27	GUARDABARRO TARSERO	32

FIG. Nº	DESCRIPCIÓN	PAG. Nº
FIG. Nº 28	SISTEMA ELECTRICO	33
FIG. Nº 29	CHASIS	34
FIG. Nº 30	CALCOMANÍAS Y ACCESORIOS	(35 - 36)
FIG. Nº 31	CALCOMANÍAS AGILITY FUSION_NEGRO MATE_ROJO_CN MY24	37
FIG. Nº 32	CALCOMANÍAS AGILITY FUSION_NEGRO MATE_AZUL_CN MY24	38
FIG. Nº 33	CALCOMANÍAS AGILITY FUSION_GRIS PIE_VER NEON_CN MY23	39
FIG. Nº 34	CALCOMANÍAS AGILITY FUSION_GRIS PIEDRA_AZUL_CN MY23	40
FIG. Nº 35	CALCOMANÍAS AGILITY FUSION_GRIS PIE_VER ARMY_CN MY23	41
FIG. Nº 36	CALCOMANÍAS KYMCO FUSION FLAGSHIP MODELO 2023	42

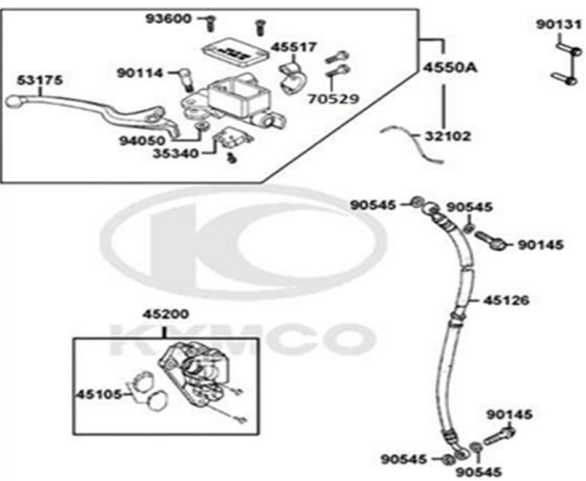
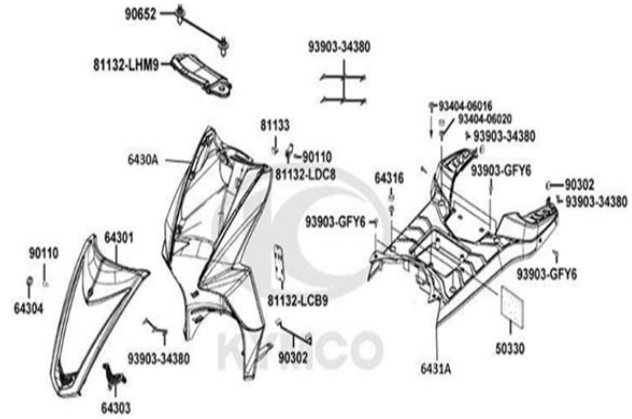
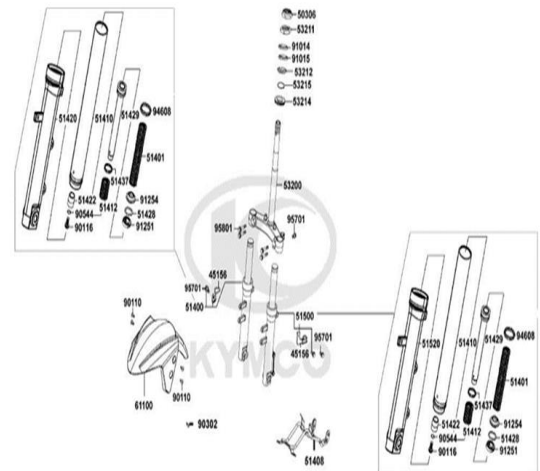
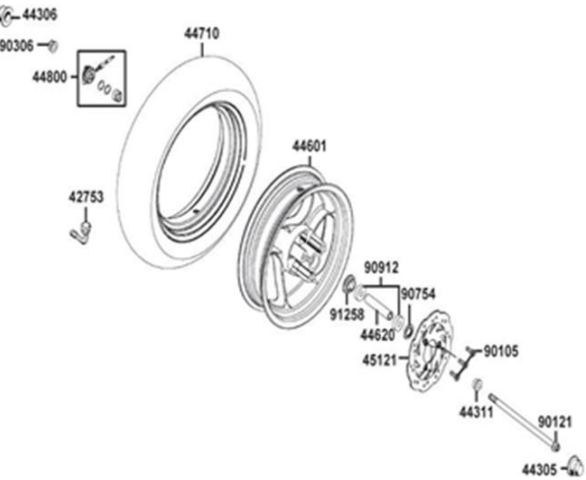
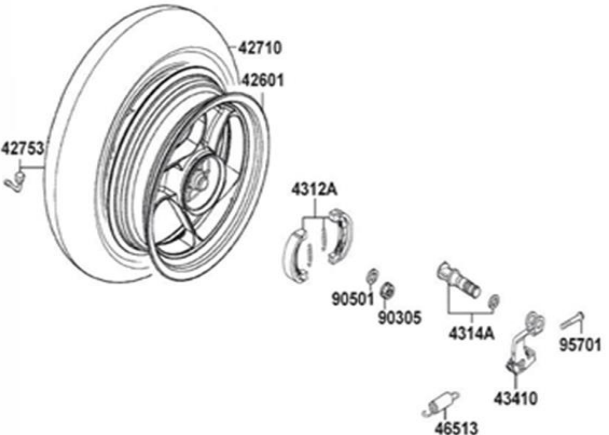
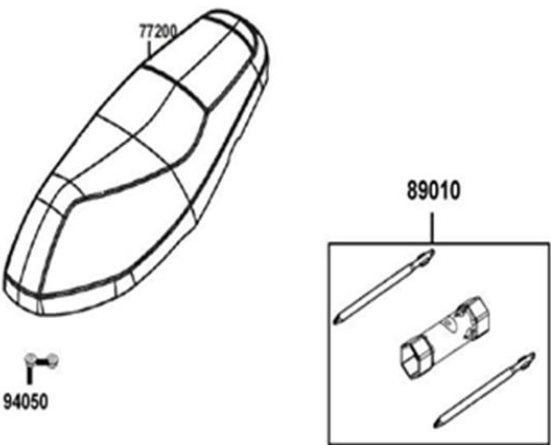
INDICE

			
FIG. Nº 1 CARCASAS	PAG. Nº (1 - 2)	FIG. Nº 2 CULATA	PAG. Nº (3 - 4)
			
FIG. Nº 4 CUBIERTA MOTOR DERECHA	PAG. Nº 6	FIG. Nº 5 CLUTCH CENTRIFUGO	PAG. Nº (7 - 8)
			
		FIG. Nº 6 MOTOR DE ARRANQUE - BOMBA DE ACEITE	PAG. Nº 9

INDICE

FIG. Nº 7 CUBIERTA VENTILADOR - PLATO BOBINAS	PAG. Nº 10	FIG. Nº 8 TRANSMISIÓN	PAG. Nº 11
			PAG. Nº 12
FIG. Nº 10 FAROLA	PAG. Nº 13	FIG. Nº 11 VELOCÍMETRO	PAG. Nº 14
FIG. Nº 12 MANUBRIO - CUBIERTAS MANUBRIO	PAG. Nº (15 - 16)		

INDICE

		
FIG. N° 13 BOMBA FRENO DELANTERO PAG. N° 17	FIG. N° 14 CUBIERTAS PAG. N° 18	FIG. N° 15 SUSPENSION DELANTERA PAG. N° (19 - 20)
		
FIG. N° 16 RIN DELANTERO PAG. N° 21	FIG. N° 17 RIN TRASERO PAG. N° 22	FIG. N° 18 SILLIN PAG. N° 23

INDICE

<p>FIG. Nº 19 TANQUE DE COMBUSTIBLE</p>	<p>PAG. Nº 24</p>	<p>FIG. Nº 20 BATERIA</p>	<p>PAG. Nº 25</p>	<p>FIG. Nº 21 CUBIERTAS LATERALES - GUANTERA</p>	<p>PAG. Nº 26</p>
<p>FIG. Nº 22 CAJA FILTRO DE AIRE</p>	<p>PAG. Nº 27</p>	<p>FIG. Nº 23 SILENCIADOR</p>	<p>PAG. Nº 28</p>	<p>FIG. Nº 24 PEDAL CRANK</p>	<p>PAG. Nº 29</p>

INDICE

<p>FIG. Nº 25 AMORTIGUADOR</p>	<p>PAG. Nº 30</p>	<p>FIG. Nº 26 DIRECCIONALES</p>	<p>PAG. Nº 31</p>	<p>FIG. Nº 27 GUARDABARRO TARSERO</p>	<p>PAG. Nº 32</p>
<p>FIG. Nº 28 SISTEMA ELECTRICO</p>	<p>PAG. Nº 33</p>	<p>FIG. Nº 29 CHASIS</p>	<p>PAG. Nº 34</p>	<p>FIG. Nº 30 CALCOMANÍAS Y ACCESORIOS</p>	<p>PAG. Nº (35 - 36)</p>

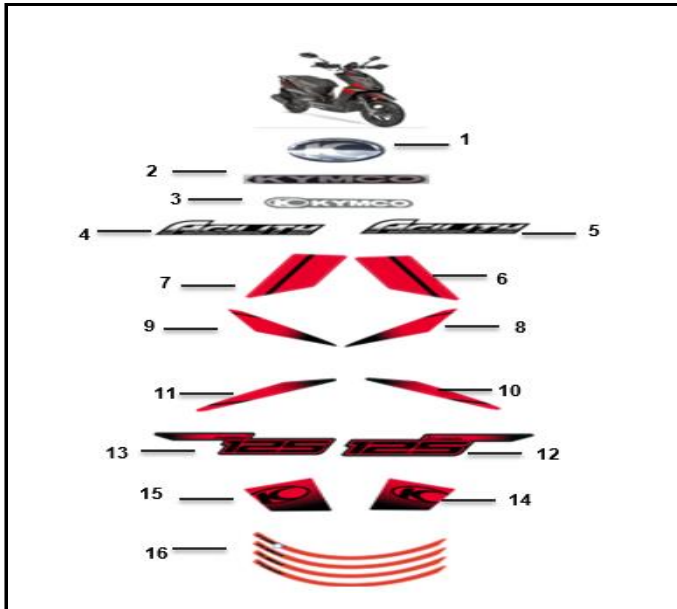


FIG. Nº 31 CALCOMANÍAS AGILITY FUSION_NEGRO MATE_ROJO_CN MY24

PAG. Nº 37

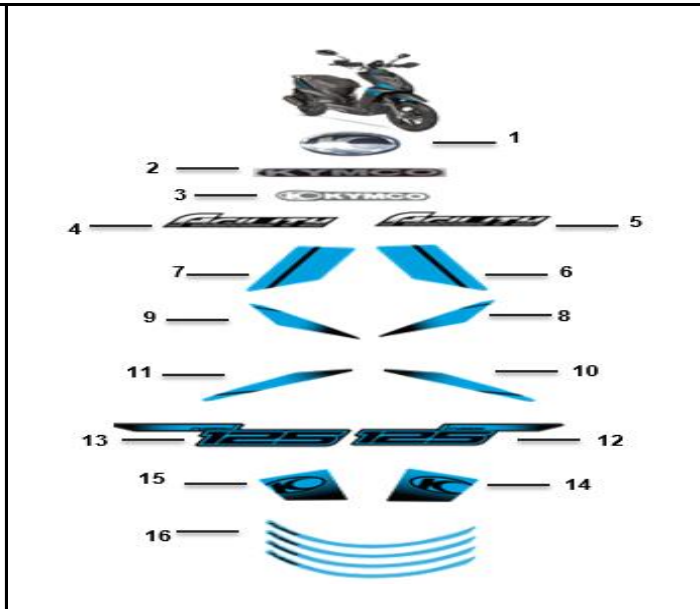


FIG. Nº 32 CALCOMANÍAS AGILITY FUSION_NEGRO MATE_AZUL_CN MY24

PAG. Nº 38



FIG. Nº 33 CALCOMANÍAS AGILITY FUSION_GRIS PIE_VER NEON_CN MY23

PAG. Nº 39

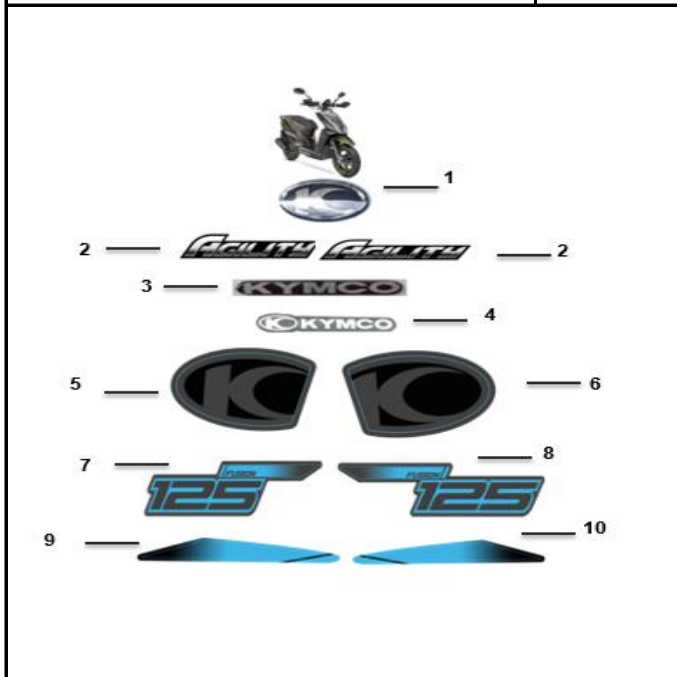


FIG. Nº 34 CALCOMANÍAS AGILITY FUSION-GRIS PIEDRA-AZUL-CN MY23

PAG. Nº 40

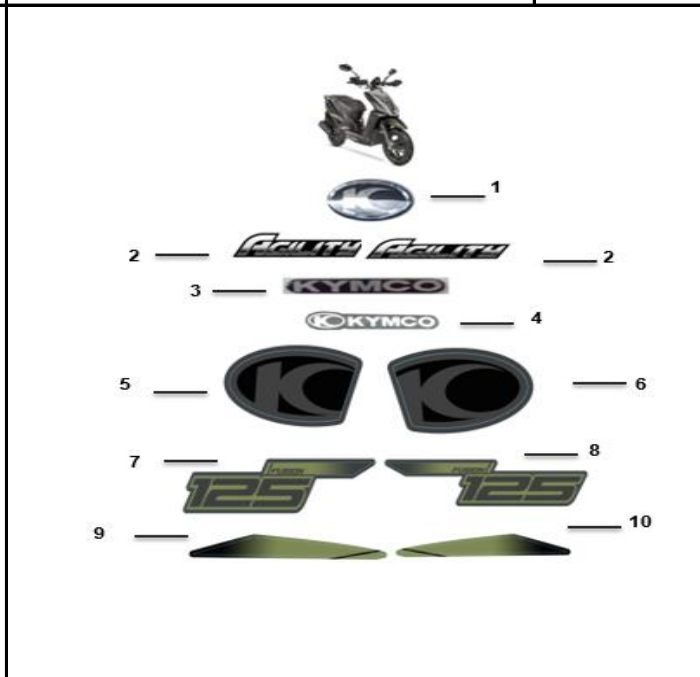


FIG. Nº 35 CALCOMANÍAS AGILITY FUSION-GRIS-PIE-VER ARMY-CN MY23

PAG. Nº 41

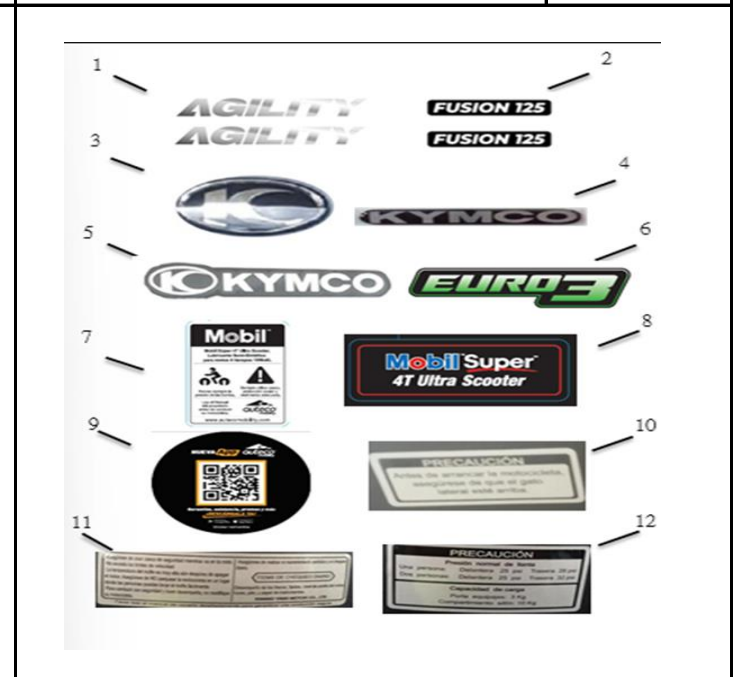


FIG. Nº 36 CALCOMANÍAS KYMCO FUSION FLAGSHIP MODELO 2023

PAG. Nº 42

FIGURA N° 3: CILINDRO - PISTÓN - CIGÜEÑAL

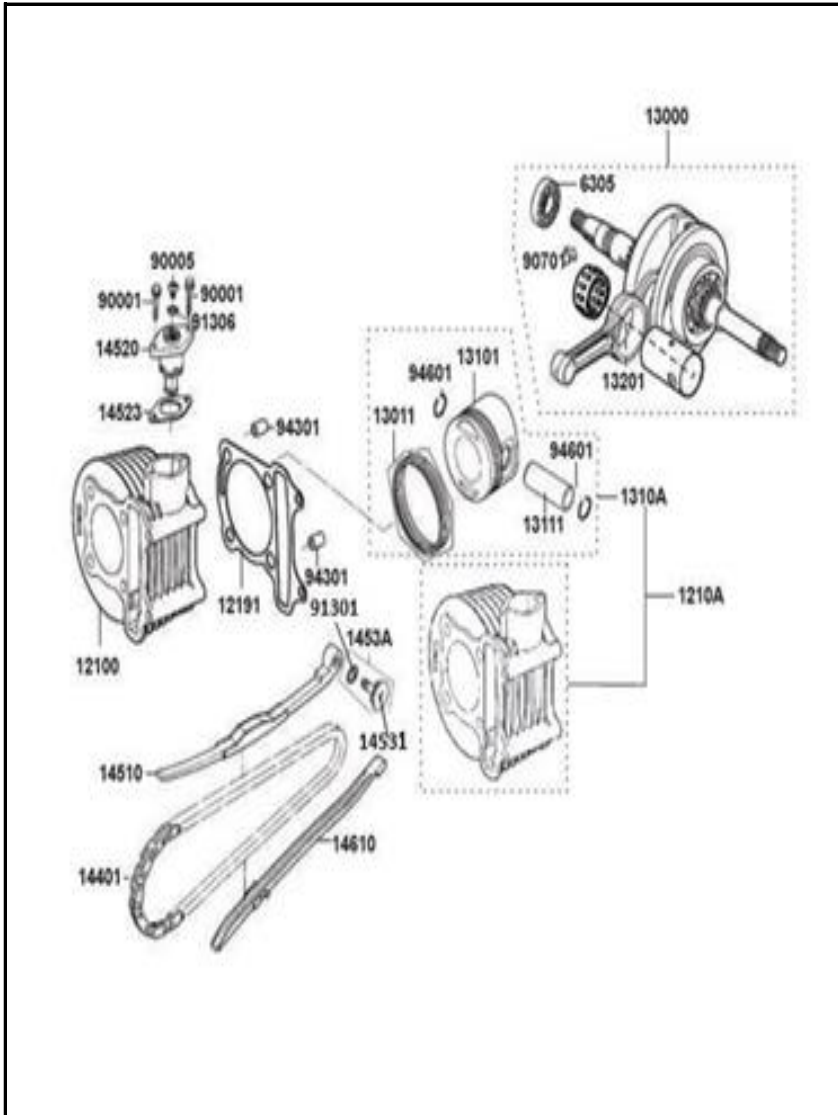


FIG. No.	PARTE N°	DESCRIPCIÓN	CANT.	SAP
12100	12100-GFY6-C00	CILINDRO	1	11010605
1210A	1210A-GFY6-C10	CILINDRO COMPLETO	1	11010827
12191	12191-GFY6-E90	EMPAQUE CILINDRO	1	11016339
13000	13000-KUDU-C00	CIGÜEÑAL	1	11016808
13011	13011-GFY6-C00	ANILLOS STD	1	11017365
13101	13101-KUDU-C00	PISTON STD	1	11019042
1310A	1310A-KUDU-C00	KIT PISTON	1	11019346
13111	13111-3D84-C00	PASADOR PISTON	1	11019350
13201	13201-GFY6-305	KIT BIELA	1	11000715
14401	14401-KUDU-C00	CADENILLA DISTRIBUCION	1	11005203
14510	14510-KUDU-C0B	GUIA CADENILLA	1	11005273
14520	14520-GFY6-C00	TENSOR CADENILLA	1	11005282
14523	14523-GFY6-E90	EMPAQUE TENSOR CADENILLA	1	11005287
14531	14531-GLR0-W11	TORNILLO GUIA CADENILLA	1	11029975
14610	14610-KUDU-C0B	GUIA CADENILLA	1	11005335
6305	6305C3-SKF	RODAMIENTOS BOLAS 6305/C3	2	21001009
90001	90001-GBHB-C05	TORNILLO M6X22	1	11029978
90005	90005-KAW1-C00	TORNILLO M6X6	1	11029980
90701	90701-HFB6-C00	CUNA	1	11017994
91301	91301-GLR0-W10	ANILLO RETENEDOR 152X15	1	11018759
91306	91306-1E05-C00	ANILLO RETENEDOR 15X95	1	11018829
94301	94301-10160	PIN 10X16	2	11011843
94601	94601-15000	PIN PASADOR PISTON	2	11011921

FIGURA N° 6: MOTOR DE ARRANQUE - BOMBA DE ACEITE

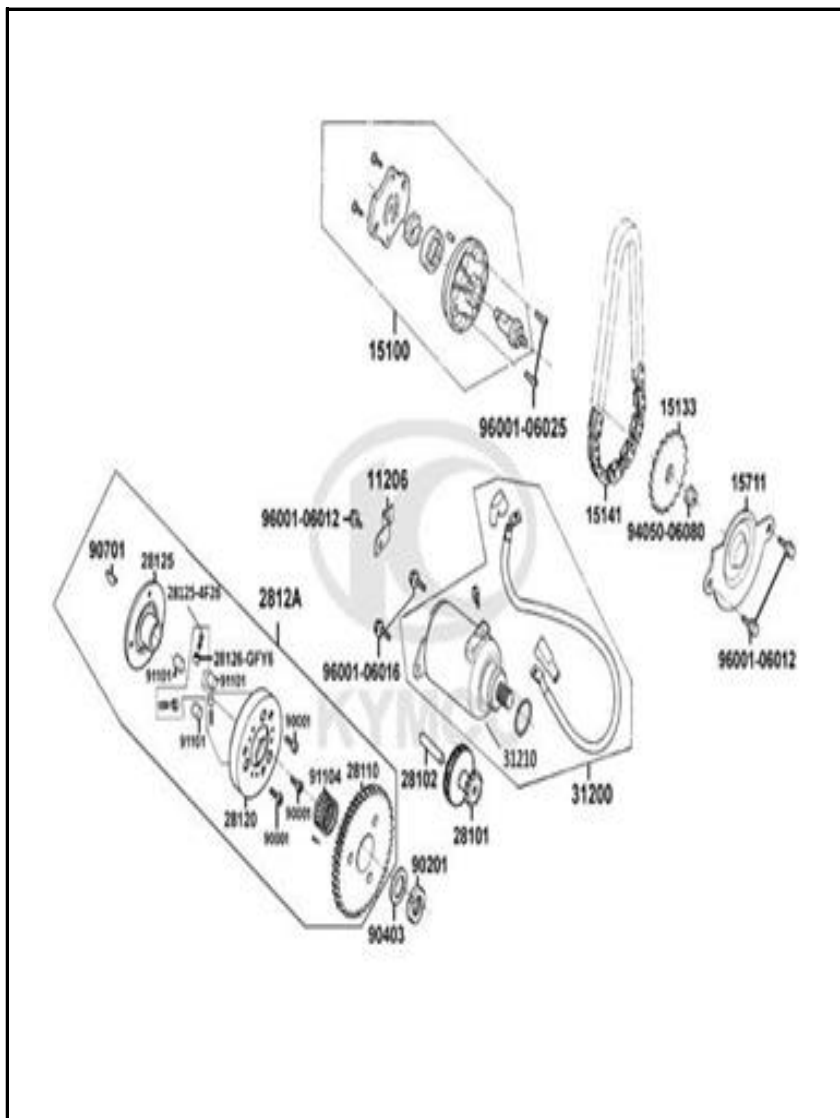


FIG. No.	PARTE N°	DESCRIPCIÓN	CANT.	SAP
11206	11206-LDF7-E10	PLATINA	1	11006378
15100	15100-KUDU-W10	BOMBA ACEITE	1	11005477
15133	15133-GFY6-W10	PINON BOMBA ACEITE	1	11005510
15141	15141-GFY6-C00	CADENILLA BOMBA ACEITE	1	11005539
15711	15711-KUDU-C00	CUBIERTA BOMBA ACEITE	1	11005894
28101	28101-GFY6-C00	PINON POLEA TRACCION	1	11021266
28102	28102-GFY6-C00	EJE PINON REDUCCION	1	11021277
28110	28110-GFY6-C10	PINON ARRANQUE	1	11021291
28120	28120-GFY6-C10	VOLANTE CLUTCH	1	11021312
28125	28125-GFY6-C10	CAMPANA CLUTCH	1	11021329
28125-4F26	28125-4F26-001	RESORTE CLUTCH	3	11021328
28126-GFY6	28126-GFY6-C10	TAPA RESORTE CLUTCH	3	11021331
2812A	2812A-GFY6-C10	CLUTCH ONEWAY	1	11021340
31200	31200-LDF7-E10	ARRANQUE ELECTRICO	1	11021879
31210	31200-GFY6-2200	MOTOR ARRANQUE	1	11021865
90001	90001-GFY6-C00	TORNILLO 6X10	1	11015310
90201	90201-GFY6-901	TUERCA 22M:M:	1	11016211
90403	90403-KUDU-C00	ARANDELA	1	11017128
90701	90701-GFY6-901	PIN PASADOR 5X6	1	11017978
91101	91101-1K79-C00	ROLLER 10X10	1	11018228
91104	91104-GFY6-C00	RODAMIENTO AGUJAS	1	11018306
94050-06080	94050-06080-G	TUERCA 6MM	1	11029958
96001-06012	96001-06012-08G	TORNILLO M6X12	3	11029925
96001-06016	96001-06016-08G	TORNILLO M6X16	2	11030031
96001-06025	96001-06025-08G	TORNILLO M6X25	2	11030034

FIGURA N° 9: CARBURADOR

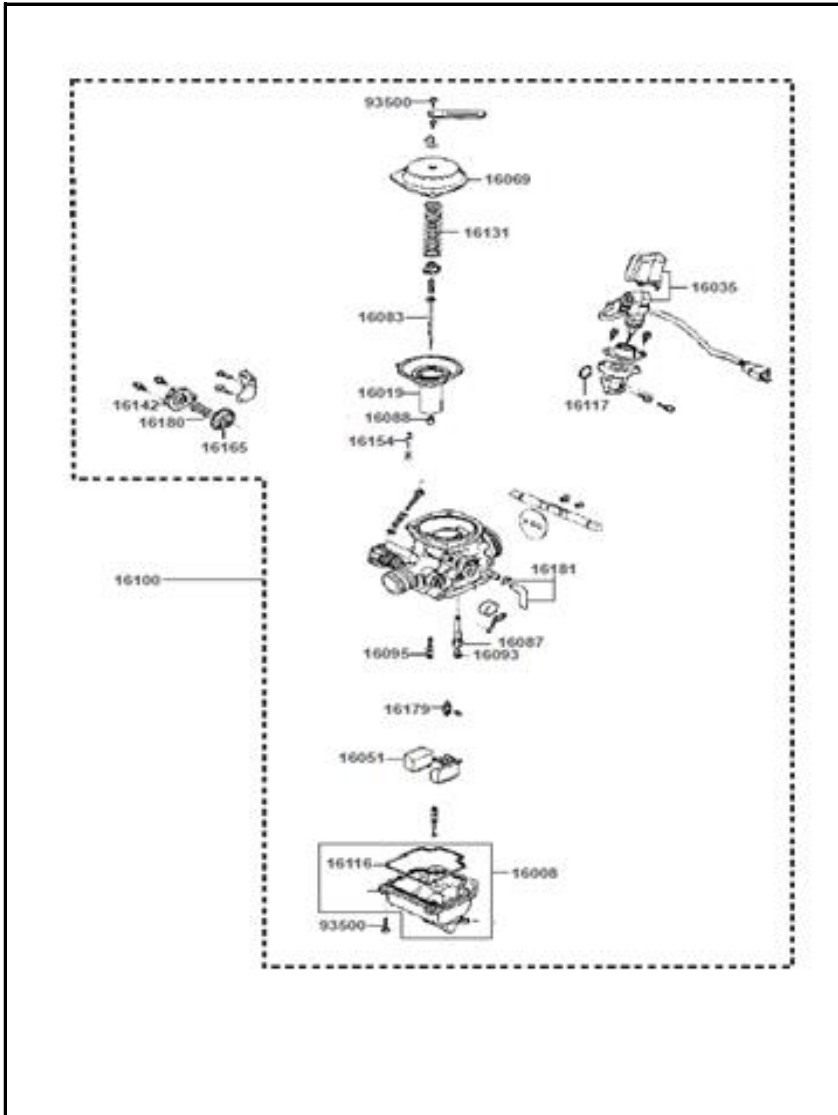


FIG. No.	PARTE N°	DESCRIPCIÓN	CANT.	SAP
16012	16012-KEC3-C01	TAZA CARB	1	11006039
16019	16019-KUDU-900	DIAFRAGMA CARBURADOR	1	11006170
16035	16035-LGB6-E10	SWITCH	1	11006275
16051	16051-KEC3-90B	FLOTA CARBURADOR	1	11006293
16056	16056-KEC3-900	EJE CARBURADOR	1	11006308
16069	16069-KEC3-C00	TAPA CARB	1	11006376
16079	16079-LGB6-900	AGUJA DIAFRAGMA CARBURADOR	1	11006512
16087	16087-KEC3-C00	PORTA BOQUEREL	1	11006557
16088	16088-KEC3-900	BOQUEREL AGUJA CARBURADOR	1	11006563
16093	16093-5102-C00	BOQUEREL NO 102	1	11006576
16095	16095-KEC3-900	BOQUEREL BAJA	1	11006587
16100	16100-LGB6-M41	KYM CARBURADOR	1	11006715
16116	16116-KEC3-900	EMPAQUE TAZA CARBURADOR	1	11006859
16117	16117-KEC3-900	EMPAQUE SWITCH ARRANQUE ELECT	1	11006861
16131	16131-KEC3-C00	RESORTE CORTINA CARB	1	11006983
16142	16142-KEC3-900	TAPA DIAFRAGMA CARB	1	11007083
16154	16154-KEC3-900	AGUJA AIRE	1	11007221
16165	16165-KEC3-900	DIAFRAGMA CARBURADOR	1	11007319
16179	16179-KEC3-900	AGUJA FLOTA CARBURADOR	1	11007347
16180	16180-KEC3-C00	RESORTE TAPA DIAFRAGMA	1	11007336
16181	16181-KEC3-C00	CONDUCTO	1	11007338
93500	93500-04014-1A	TORNILLO 4X12	6	11011471

FIGURA N° 21 CUBIERTAS LATERALES - GUANTERA

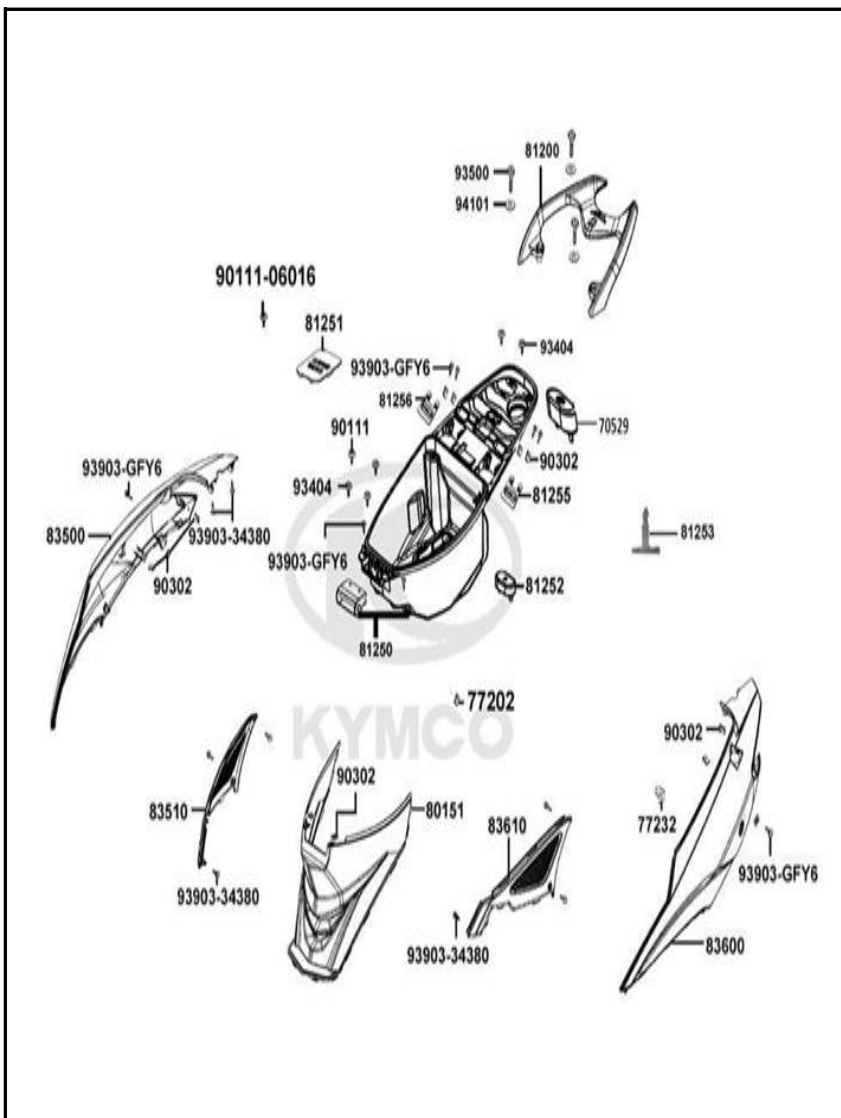


FIG. No.	PARTE N°	DESCRIPCIÓN	CANT.	SAP
77202	77202-GFY6-900	KYM TORNILLO BAUL	2	11000092
77232	77232-KCAC-C00	KYM PIN SEGURO SILLIN	1	11008119
80151	80000555	CUBIERTA CENTRAL	1	21002069
81200	21006754/00	PARRILLA DIGIGO	1	21002066
81250	80000543	CAJA GUANTERA	1	21002065
81251	81251-LCB9-C10	TAPA CAJA GUANTERA	1	11011130
81252	81252-LGB5-E10	KYM TAPON CAJA GUANTERA	1	11011176
81253	81253-LGB5-E10	KYM PIN CAJA GUANTERA	1	11011180
81255	81255-LGB6-E10-N1R	COMPLEMENTO DERECHO CAJA GUANTERA	1	11055064
81256	81256-LGB6-E10-N1R	COMPLEMENTO IZQUIERDO CAJA GUANTERA	1	11055065
83500	80000467	CUBIERTA LAT DER SIN PINTAR 21003692	1	21002068
83510	80000553	REJILLA DERECHA (INT. NAL.)	1	21002699
83600	80000466	CUBIERTA LATERAL IZQ SIN PINTAR	1	21002067
83610	80000554	REJILLA IZQUIERDA (INT. NAL.)	1	21002700
90111-06016	90111-06016-07G	KYM TORNILLO 6X16	2	11011450
90111	90111-1G87-C01	TORNILLO 6MM	1	11030124
90302	90302-SDA4-C01	TUERCA 4MM	1	11030204
93404	93404-06020-07G	TORNILLO 6X20	4	11011456
93500	93500-LGB5-E10	TORNILLO 8X35	3	11011523
93903-34380	93903-34380-G	TORNILLO M4X12	8	11030455
93903-GFY6	93903-GFY6-C01	TORNILLO M4X14	1	11030212
94101	94101-LGB5-E10	ARANDELA	3	11026385

FIGURA N° 27: GUARDABARRO TARSERO

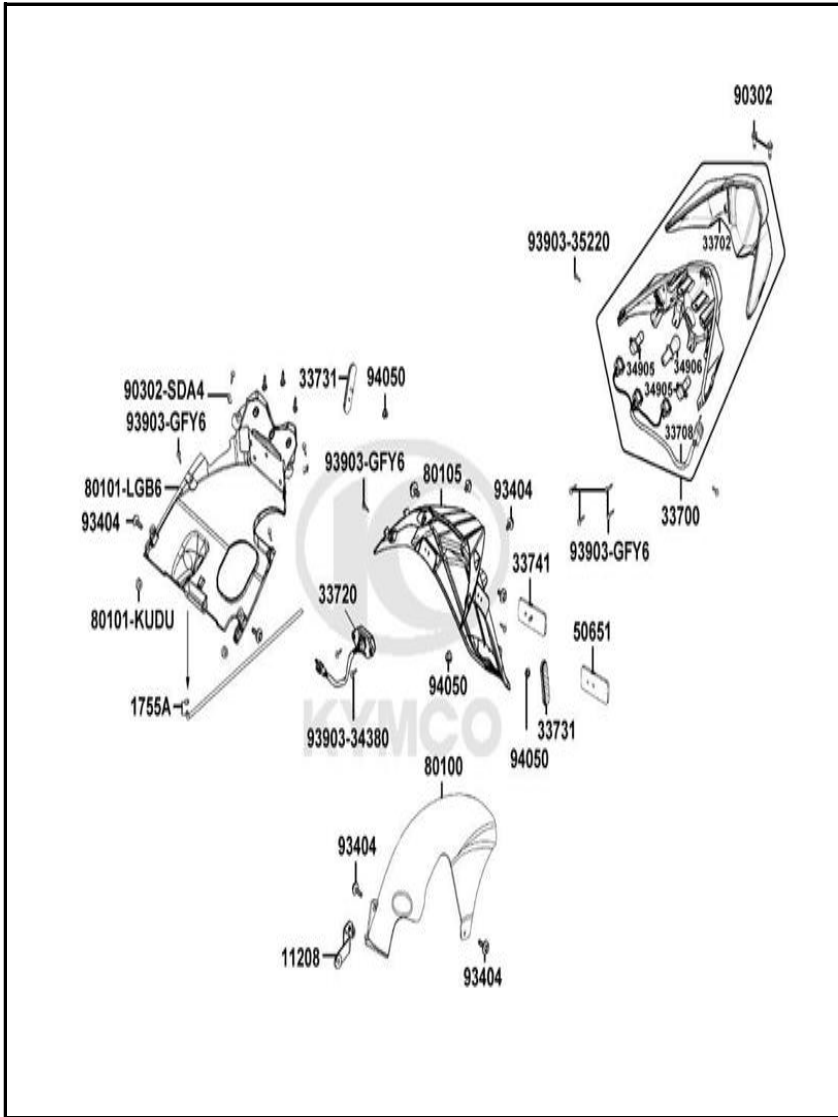


FIG. No.	PARTE N°	DESCRIPCIÓN	CANT.	SAP
11208	11208-LBD6-C00	SOPORTE GUARDABARRO	1	11006408
1755A	1755A-LDC8-E10	KYM MANGUERA DRENAJE SOLO VIA MAR	1	11007856
33700	33700-LGB5-E10	KYM STOP COMPL	1	11023471
33702	33702-LGB5-E10	VIDRIO STOP	1	11023523
33708	33708-LGB5-E10	SOQUETE	1	11023548
33720	33720-LGB5-E10	KYM LUZ PLACA	1	11023575
33731	33731-KGB5-C00	KYM REFLECTOR	1	11023591
33741	33741-KEBE-C00	KYM REFLECTOR	1	11023602
34905	34905-KPCP-C00	BOMBILLO DIRECCIONAL 12V 10W	1	11024346
34906	34906-KPCP-C00	BOMBILLO STOP 12V 21/5W	1	11024374
50651	50651-LFC4-E10	SOPORTE TRASERO	1	11015133
80100	80000545	GUARDAFANGO TRAS INTERNO	1	21002071
80101-LGB6	20005887/00	CUBIERTA TRASERA INTERNA (INT. NAL.)	1	21002697
80105	80000454	GUARDAFANGO TRAS	1	21002070
90302	90302-PUA3-B51	TORNILLO M5X12	1	11030487
90302-SDA4	90302-SDA4-C01	TUERCA 4MM	1	11030204
93404	93404-06012-07G	TORNILLO M6X12	8	11030245
93903-34380	93903-34380-G	TORNILLO M4X12	2	11030455
93903-35220	93903-35220-G	TORNILLO 5 X12	2	11030081
93903-GFY6	93903-GFY6-C01	TORNILLO M4X14	1	11030212
94050	94050-05080-G	TUERCA 5MM	3	11030490

FIGURA N° 30: CALCOMANÍAS Y ACCESORIOS 1/2

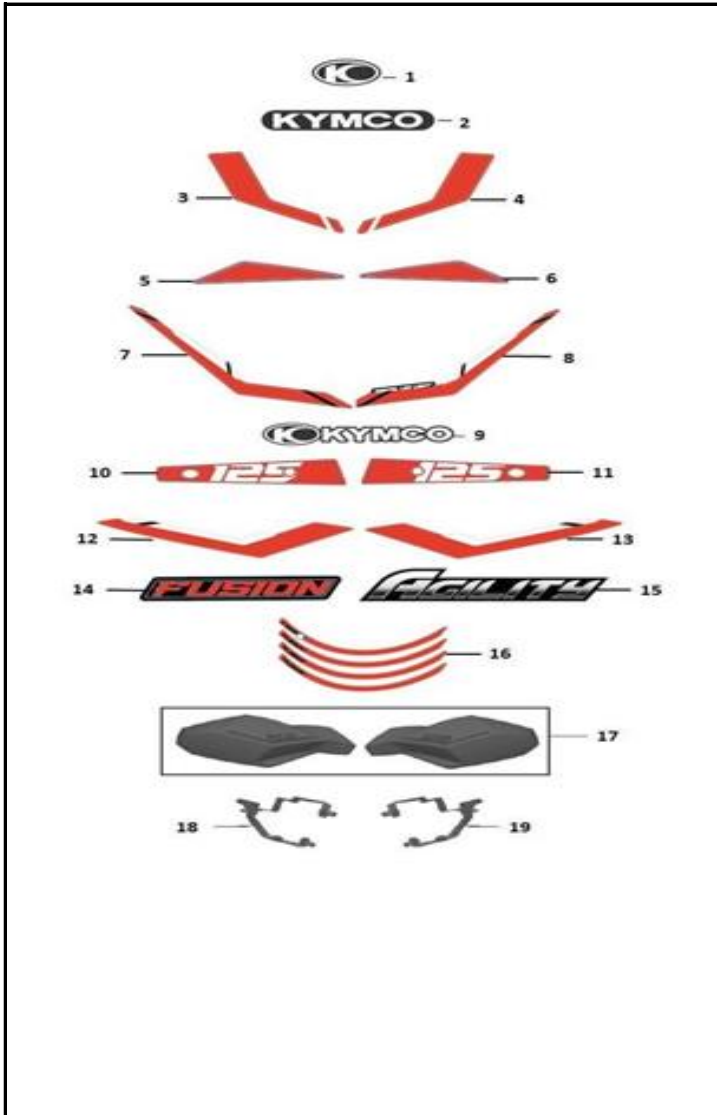


FIG. No.	PARTE N°	DESCRIPCIÓN	CANT.	OBSERVACIÓN
1	86102-LEA5	EMBLEMA "KYMCO"	1	
2	4111/00	CALCOMANÍA LOGO FRONTAL "KYMCO"	1	
3	21006703	CALCOMANÍA DERECHA CUBIERTA FAROLA	1	MOTO BLANCO-NEGRO
	21006714		1	MOTO GRIS PIEDRA
	21006725		1	MOTO VERDE ARMY
4	21006704	CALCOMANÍA IZQUIERDA CUBIERTA FAROLA	1	MOTO BLANCO-NEGRO
	21006715		1	MOTO GRIS PIEDRA
	21006726		1	MOTO VERDE ARMY
5	21006709	CALCOMANÍA DERECHA GUARDABARRO DELANTERO	1	MOTO BLANCO-NEGRO
	21006720		1	MOTO GRIS PIEDRA
	21006731		1	MOTO VERDE ARMY
6	21006710	CALCOMANÍA IZQUIERDA GUARDABARRO DELANTERO	1	MOTO BLANCO-NEGRO
	21006721		1	MOTO GRIS PIEDRA
	21006732		1	MOTO VERDE ARMY
7	21006707	CALCOMANÍA DERECHA CARENAJE FRONTAL INTERNO	1	MOTO BLANCO-NEGRO
	21006718		1	MOTO GRIS PIEDRA
	21006729		1	MOTO VERDE ARMY
8	21006708	CALCOMANÍA IZQUIERDA CARENAJE FRONTAL INTERNO	1	MOTO BLANCO-NEGRO
	21006719		1	MOTO GRIS PIEDRA
	21006730		1	MOTO VERDE ARMY
9	4382/00	CALCOMANÍA "KYMCO" ESTRIBO	2	
10	21006705	CALCOMANÍA PISO DERECHA	1	MOTO BLANCO-NEGRO
	21006716		1	MOTO GRIS PIEDRA
	21006727		1	MOTO VERDE ARMY
11	21006706	CALCOMANÍA PISO IZQUIERDA	1	MOTO BLANCO-NEGRO

