



CATÁLOGO DE PARTES



 VICTORY

BOLD

125



SISTEMA DE ENCENDIDO AUTOMÁTICO DE LUCES
Para mayor información de esta característica consulte el manual de usuario.
www.victory.com



SISTEMA ANTILOQUEO DE FRENOS NO INCLUIDO



LUCES DE CIRCULACIÓN DIURNA NO INCLUIDO

Para mayor información de esta característica consulte el manual de usuario.
www.victory.com



Mobil Super
4T Ultra Scooter



www.autecomobility.com | contactanos@autecomobility.com
Línea gratuita nacional 018000 413 812

PREFACIO

Es nuestro placer presentarles a ustedes el Catálogo de Partes.

Este Catálogo ha sido especialmente diseñado para ayudarle en la selección de las partes correctas con el fin de mantener el vehículo en las mejores condiciones.

Los repuestos originales están sujetos a un exigente estándar de control de calidad, por lo tanto es necesario que usted sólo use repuestos originales.

En nuestro constante esfuerzo para mejorar la eficiencia y desempeño de su vehículo, las especificaciones, diagramas y número de partes pueden cambiar sin previo aviso. Consecuentemente las descripciones de los repuestos en este Catálogo pueden no ser las finales y definitivas.

Las alteraciones y modificaciones que ocurren en la impresión de este Catálogo, serán informadas a nuestra red, a través de circulares de Servicio o en nuestra página web: www.autecomobility.com accediendo al link repuestos. Es requisito que usted actualice su Catálogo y haga las correcciones necesarias, una vez reciba dichas circulares. Lo anterior le asegurará un rápido y adecuado despacho de sus partes, pues las órdenes están siendo diligenciadas con las referencias más actualizadas.

En caso de necesitar asistencia técnica, comunicarse con el Distribuidor Autorizado o llamar al Departamento de Servicios Auteco Mobility.

Mobil Super™

4T Ultra

Aceite de alto desempeño para motores de cuatro tiempos



GRADO
SAE

20W-50

CUMPLE CON LAS
NORMATIVAS

JASO MA
JASO MA2
API SL



CÓDIGO SAP:

CAJA X 12
21010428

UNIDAD
21010430



PROPIEDADES
BENEFICIOS &



- ▶ Buena protección contra el desgaste
Ayuda a prolongar la vida útil del motor.
- ▶ Estabilidad térmica y contra la oxidación
Ayuda a mantener los motores limpios para proporcionar una operación más suave, posibilitando la extensión de frecuencia de cambios de aceite.
- ▶ Buena protección contra la corrosión
Protege los componentes críticos del motor contra los ácidos de la combustión y la humedad.

 Recomendado para las motocicletas con viscosidad **20W-50**

El amor por tu motor ahora es **AMARILLO** con la

NUEVA TECNOLOGÍA
DURAFILM



**¡POR DESEMPEÑO,
CALIDAD Y PRECIO!**

ELIGE LLANTAS QUEEN

SCOOTER

MOTOCARRO

STREET

DOBLE
PROPÓSITO

PISTERA



Encuétralos en todos los agencias y concesionarios autorizados por AUTECO del país



MEGA  **BAT**
BATTERIES



EL EQUIPO ORIGINAL
DE LAS MOTOCICLETAS



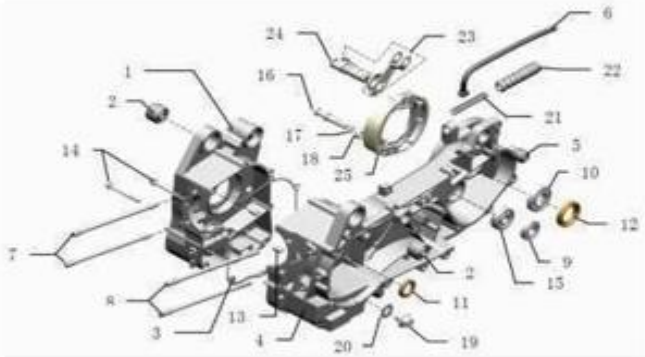
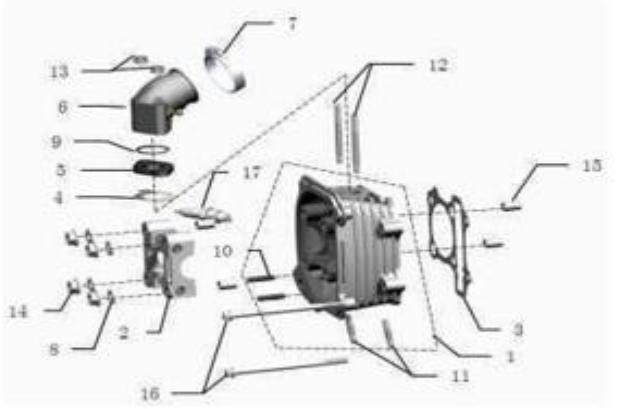
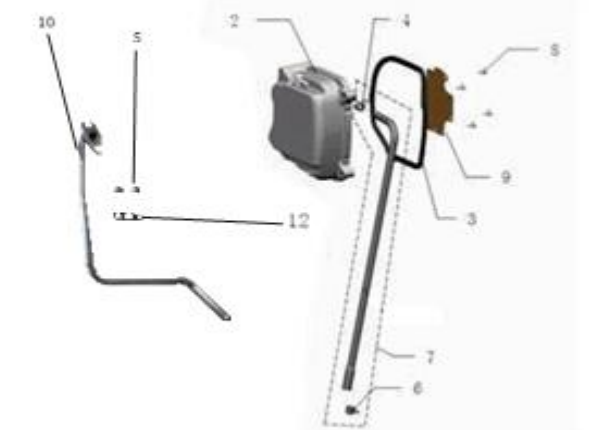
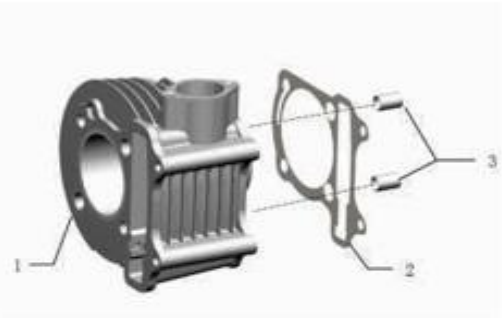

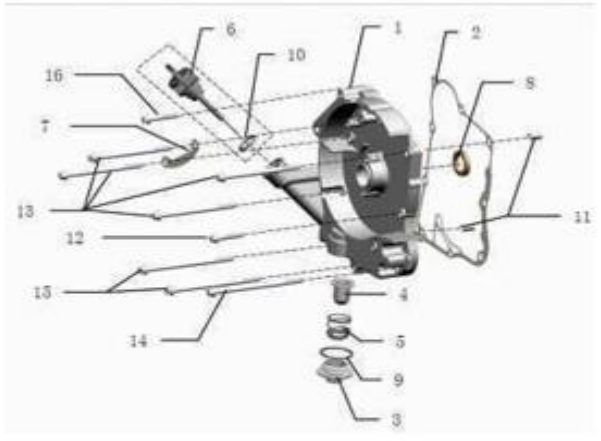

auteco
mobility

*Una garantía de respaldo,
calidad y experiencia.*

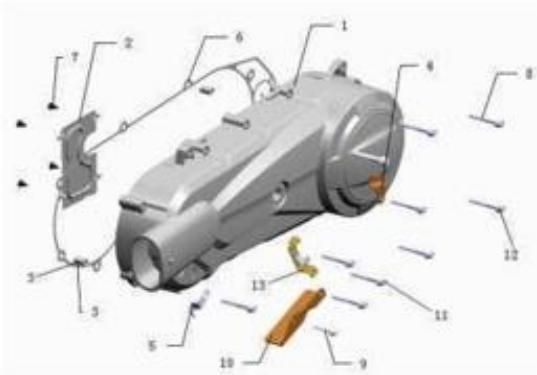
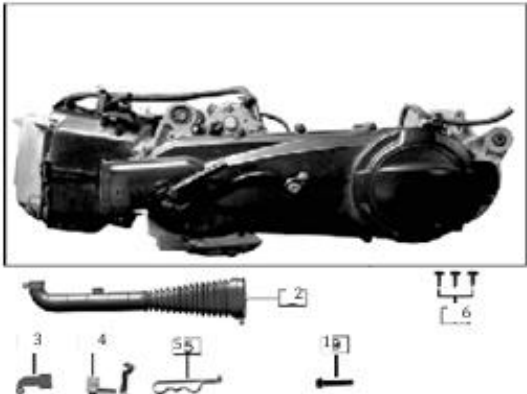
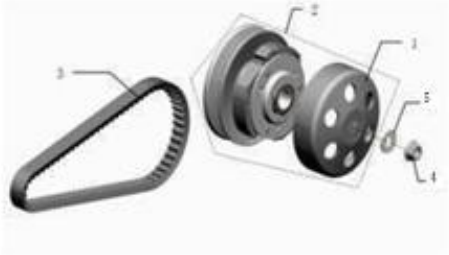
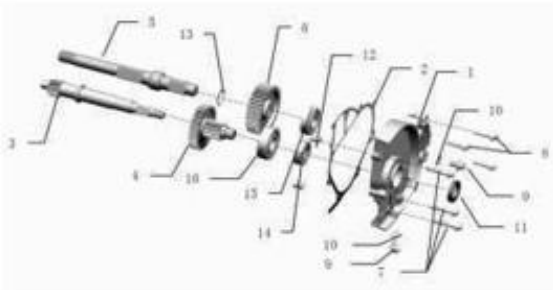
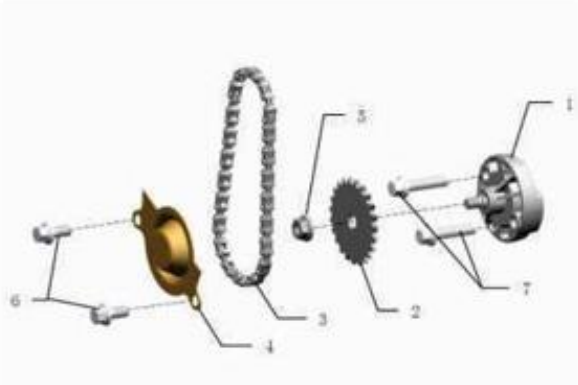
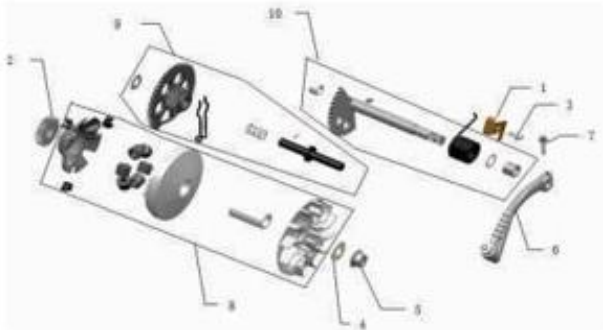
ÍNDICE

FIGURA Nº	DESCRIPCIÓN	PÁG. Nº	FIGURA Nº	DESCRIPCIÓN	PÁG. Nº
1	CARCASAS	1	27	CARENAJE FRONTAL	28
2	CULATA	2	28	CARENAJE FRONTAL LATERAL	29
3	CUBIERTA CULATA	3	29	CUBIERTAS MANUBRO - DIRECCIONALES DELANTERAS	30
4	CILINDRO	4	30	COMPLEMENTOS CHASIS	31
5	CIGÜEÑAL - PISTÓN	5	31	GATO CENTRAL - GATO LATERAL	32
6	CARCASA MOTOR DERECHA	6	32	CARENAJE FRONTAL INTERNO	33
7	CARCASA MOTOR IZQUIERDA	7	33	PISO	34
8	COMPLEMENTOS MOTOR	8	34	CUBIERTAS LATERALES	35
9	CLUTCH CENTRIFUGO - CORREA DE TRACCIÓN	9	35	RUEDA DELANTERA	36
10	TRANSMISIÓN	10	36	RUEDA TRASERA	37
11	BOMBA ACEITE	11	37	SILLÍN	38
12	PEDAL CRANK	12	38	TANQUE DE GASOLINA	39
13	VÁLVULAS - EJE LEVAS	13	39	GUANTERA	40
14	TENSOR CADENILLA - GUIAS CADENILLA	14	40	GUARDABARRO DELANTERO	41
15	MOTOR DE ARRANQUE	15	41	CUBIERTAS SILLÍN - CUBIERTAS CENTRALES	42
16	PLATO BOBINAS - VOLANTE	16	42	SILENCIADOR	43
17	CUBIERTA VENTILADOR	17	43	GUARDABARRO TRASERO	44
18	CAJA FILTRO AIRE	18	44	AGARRADERA PASAJERO	45
19	CARBURADOR	19 - 20	45	STOP - DIRECCIONALES TRASERAS	46
20	FAROLA	21	46	CUBIERTA TRASERA INTERNA - PORTA PLACA	47
21	VELOCÍMETRO	22	47	CABLES	48
22	MANUBRIO - ESPEJOS	23	48	SISTEMA ELÉCTRICO	49
23	ESPIGA CENTRAL	24	49	VÁLVULA DE AIRE - ESTUCHE HERRAMIENTAS	50
24	SUSPENSIÓN DELANTERA	25	50	CALCOMANIAS	51 - 56
25	SUSPENSIÓN TRASERA	26			
26	BOMBA DE FRENO	27			

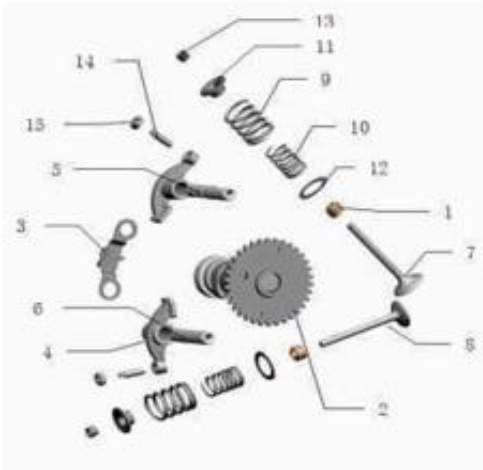

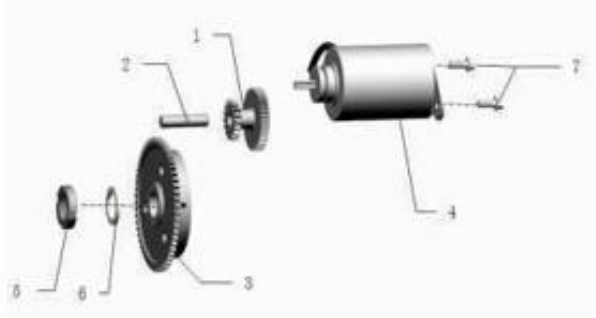
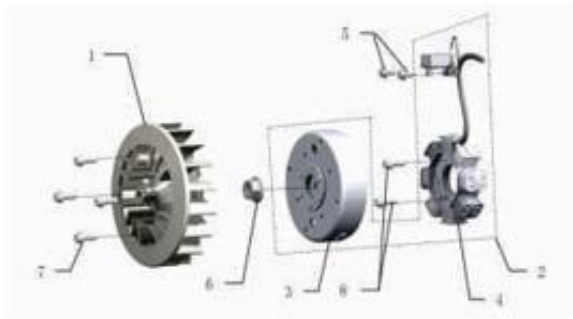
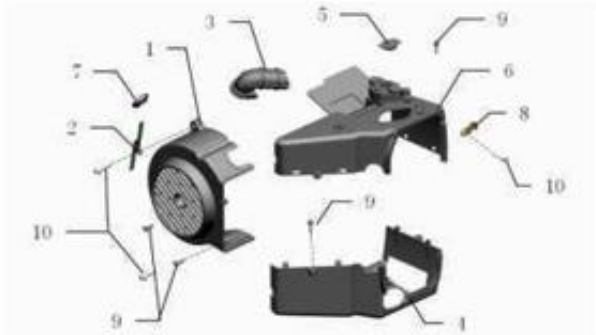
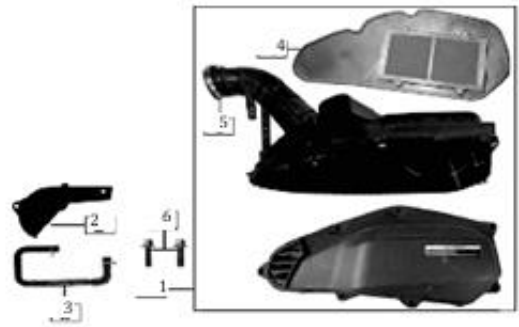
ÍNDICE DE GRÁFICOS

	FIGURA N° 1: CARCASAS PÁG. N°. 1		FIGURA N° 2: CULATA PÁG. N°. 2		FIGURA N° 3: CUBIERTA CULATA PÁG. N°. 3
	FIGURA N° 4: CILINDRO PÁG. N°. 4		FIGURA N° 5: CIGÜEÑAL - PISTÓN PÁG. N°. 5		FIGURA N° 6: CARCASA MOTOR DERECHA PÁG. N°. 6

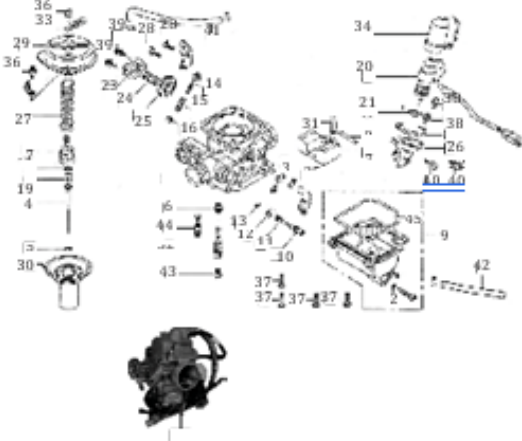
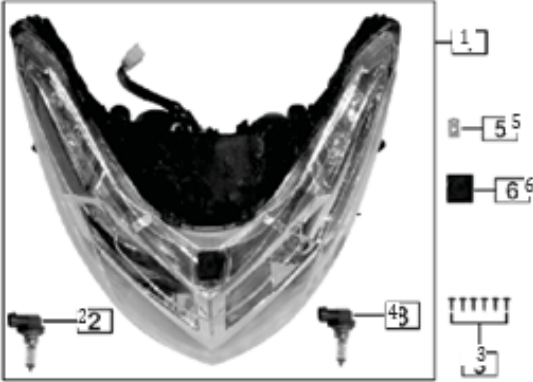


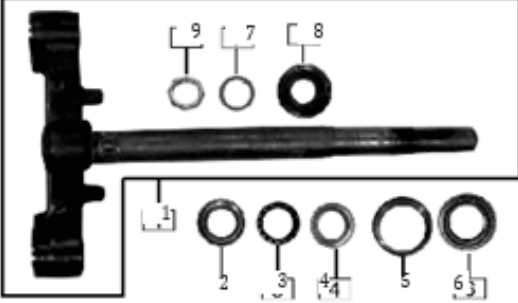
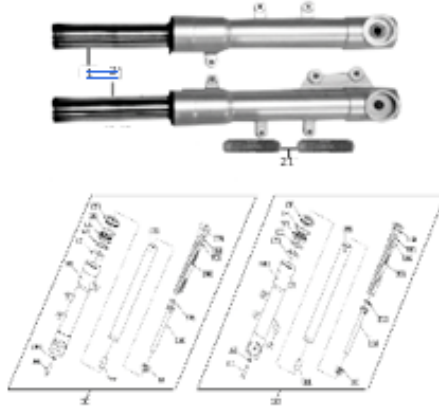
ÍNDICE DE GRÁFICOS

					
<p>FIGURA N° 7: CARCASA MOTOR IZQUIERDA</p>	<p>PÁG. N°. 7</p>	<p>FIGURA N° 8: COMPLEMENTOS MOTOR</p>	<p>PÁG. N°. 8</p>	<p>FIGURA N° 9: CLUTCH CENTRIFUGO - CORREA DE TRACCIÓN</p>	<p>PÁG. N°. 9</p>
					
<p>FIGURA N° 10: TRANSMISIÓN</p>	<p>PÁG. N°. 10</p>	<p>FIGURA N° 11: BOMBA ACEITE</p>	<p>PÁG. N°. 11</p>	<p>FIGURA N° 12: PEDAL CRANK</p>	<p>PÁG. N°. 12</p>

ÍNDICE DE GRÁFICOS

					
FIGURA N° 13: VÁLVULAS - EJE LEVAS	PÁG. N°. 13	FIGURA N° 14: TENSOR CADENILLA - GUÍAS CADENILLA	PÁG. N°. 14	FIGURA N° 15: MOTOR DE ARRANQUE	PÁG. N°. 15
					
FIGURA N° 16: PLATO BOBINAS - VOLANTE	PÁG. N°. 16	FIGURA N° 17: CUBIERTA VENTILADOR	PÁG. N°. 17	FIGURA N° 18: CAJA FILTRO AIRE	PÁG. N°. 18

ÍNDICE DE GRÁFICOS

		
<p>FIGURA Nº 19: CARBURADOR</p>	<p>FIGURA Nº 20: FAROLA</p>	<p>FIGURA Nº 21: VELOCÍMETRO</p>
		
<p>FIGURA Nº 22: MANUBRIO - ESPEJOS</p>	<p>FIGURA Nº 23: ESPIGA CENTRAL</p>	<p>FIGURA Nº 24: SUSPENSIÓN DELANTERA</p>

PÁG. Nº.
19 - 20

PÁG. Nº.
21

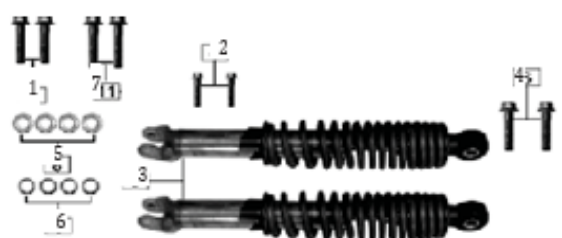
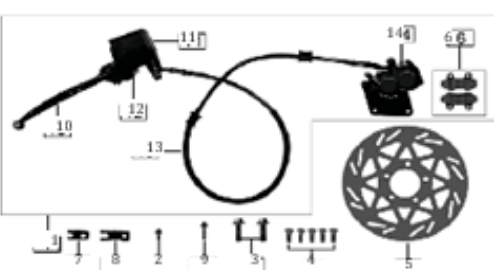
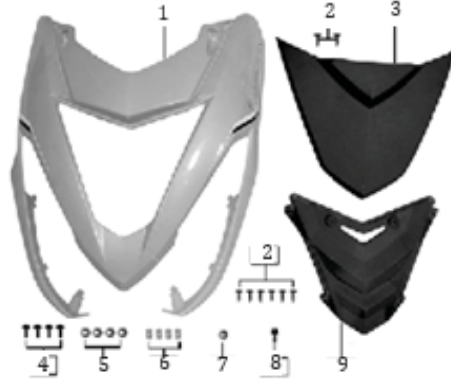
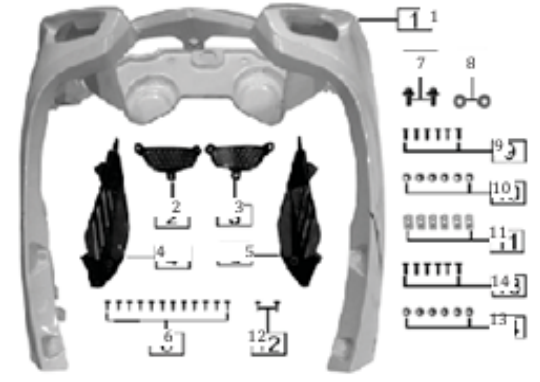
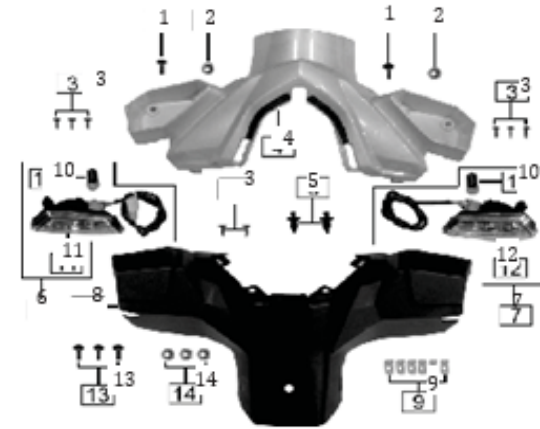
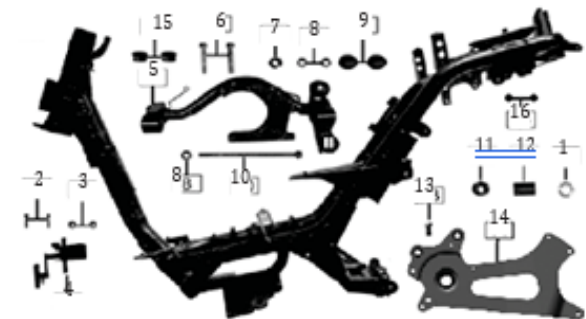
PÁG. Nº.
22

PÁG. Nº.
23

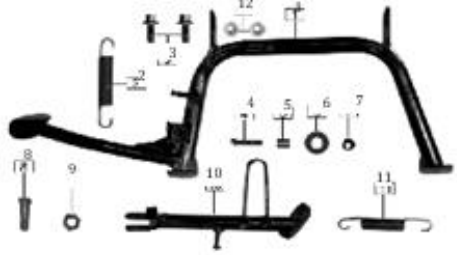

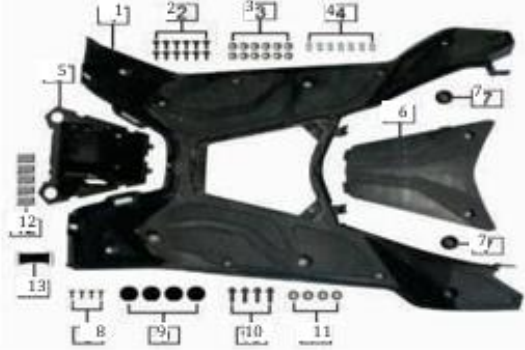
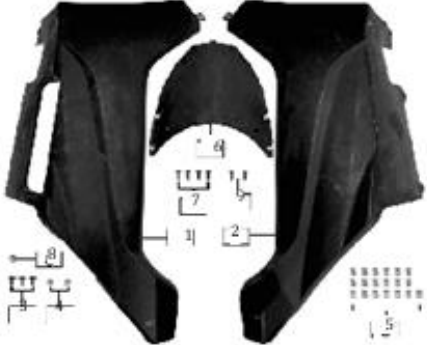


PÁG. Nº.
24

PÁG. Nº.
25

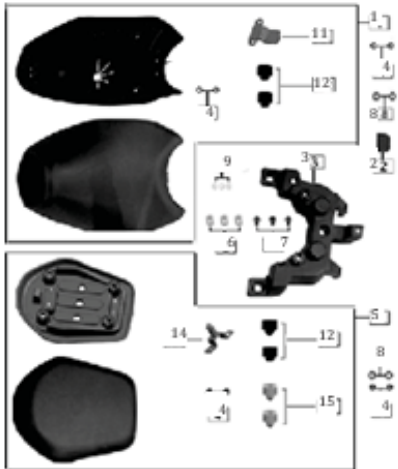
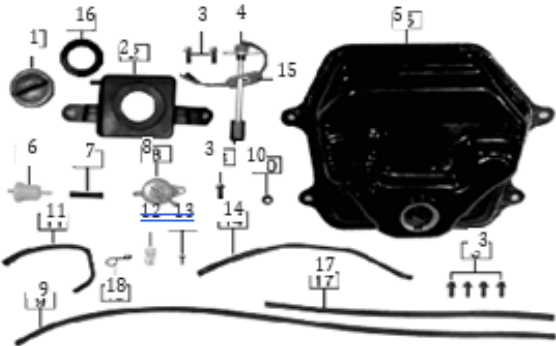
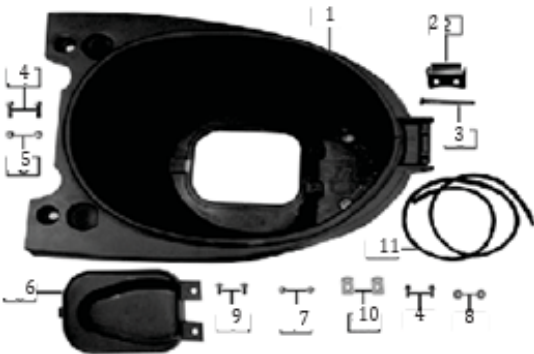
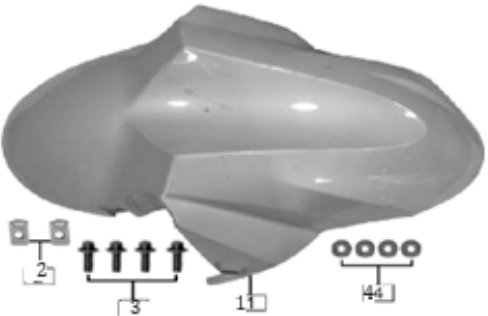
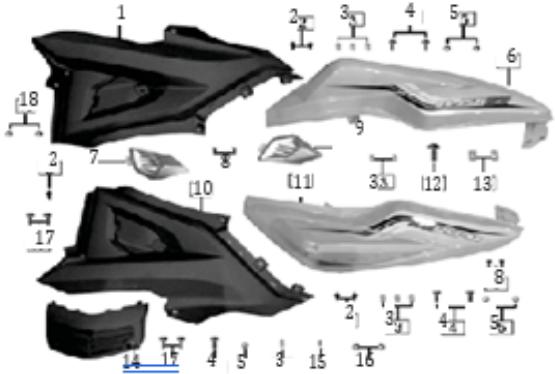
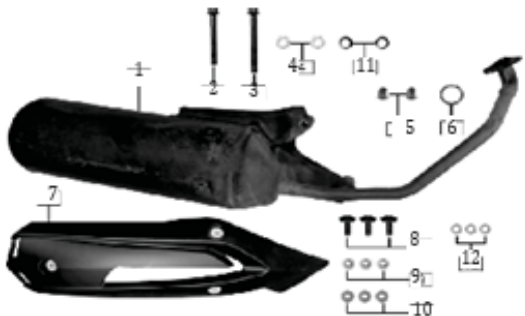
ÍNDICE DE GRÁFICOS

		
FIGURA N° 25: SUSPENSIÓN TRASERA	FIGURA N° 26: BOMBA DE FRENO	FIGURA N° 27: CARENAJE FRONTAL
PÁG. N°. 26	PÁG. N°. 27	PÁG. N°. 28
		
FIGURA N° 28: CARENAJE FRONTAL LATERAL	FIGURA N° 29: CUBIERTAS MANUBRIO - DIRECCIONALES DELANTERAS	FIGURA N° 30: COMPLEMENTOS CHASIS
PÁG. N°. 29	PÁG. N°. 30	PÁG. N°. 31

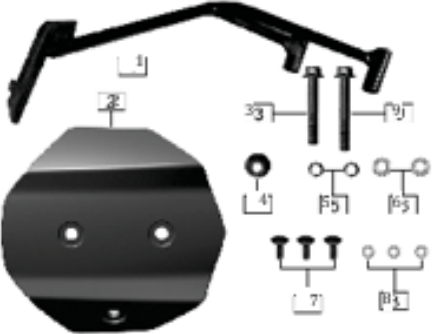
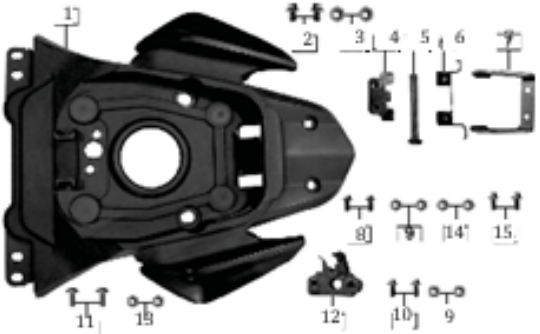
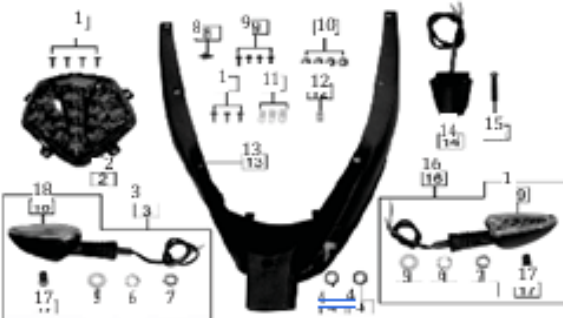
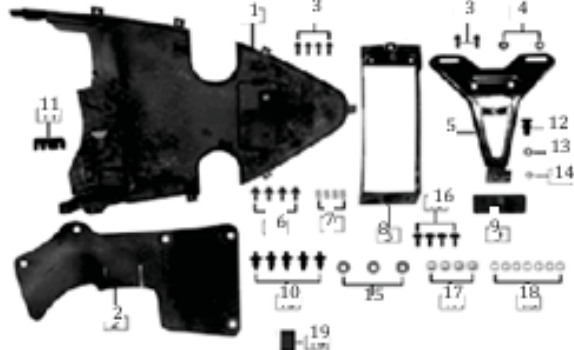

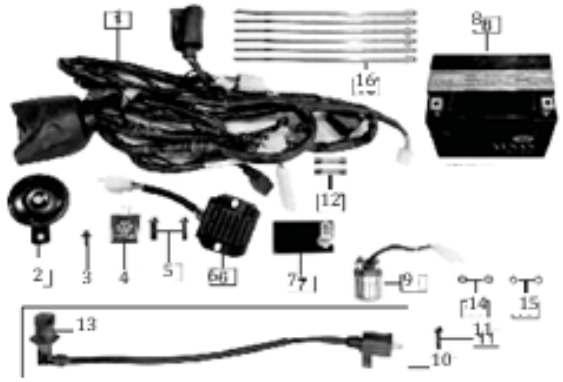
ÍNDICE DE GRÁFICOS

	<p>FIGURA N° 31: GATO CENTRAL - GATO LATERAL</p>	<p>PÁG. N°. 32</p>		<p>FIGURA N° 32: CARENAJE FRONTAL INTERNO</p>	<p>PÁG. N°. 33</p>		<p>FIGURA N° 33: PISO</p>	<p>PÁG. N°. 34</p>
	<p>FIGURA N° 34: CUBIERTAS LATERALES</p>	<p>PÁG. N°. 35</p>		<p>FIGURA N° 35: RUEDA DELANTERA</p>	<p>PÁG. N°. 36</p>		<p>FIGURA N° 36: RUEDA TRASERA</p>	<p>PÁG. N°. 37</p>

ÍNDICE DE GRÁFICOS

					
<p>FIGURA N° 37: SILLÍN</p>	<p>PÁG. N°. 38</p>	<p>FIGURA N° 38: TANQUE DE GASOLINA</p>	<p>PÁG. N°. 39</p>	<p>FIGURA N° 39: GUANTERA</p>	<p>PÁG. N°. 40</p>
					
<p>FIGURA N° 40: GUARDABARRO DELANTERO</p>	<p>PÁG. N°. 41</p>	<p>FIGURA N° 41: CUBIERTAS SILLÍN - CUBIERTAS CENTRALES</p>	<p>PÁG. N°. 42</p>	<p>FIGURA N° 42: SILENCIADOR</p>	<p>PÁG. N°. 43</p>

ÍNDICE DE GRÁFICOS

					
<p>FIGURA N° 43: GUARDABARRO TRASERO</p>	<p>PÁG. N°. 44</p>	<p>FIGURA N° 44: AGARRADERA PASAJERO</p>	<p>PÁG. N°. 45</p>	<p>FIGURA N° 45: STOP - DIRECCIONALES TRASERAS</p>	<p>PÁG. N°. 46</p>
					
<p>FIGURA N° 46: CUBIERTA TRASERA INTERNA - PORTA PLACA</p>	<p>PÁG. N°. 47</p>	<p>FIGURA N° 47: CABLES</p>	<p>PÁG. N°. 48</p>	<p>FIGURA N° 48: SISTEMA ELÉCTRICO</p>	<p>PÁG. N°. 49</p>

ÍNDICE DE GRÁFICOS



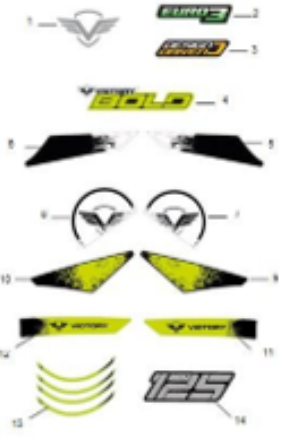



		
<p>FIGURA N° 49: VÁLVULA DE AIRE - ESTUCHE HERRAMIENTAS</p>	<p>FIGURA N° 50: CALCOMANÍAS</p>	<p>FIGURA N° 51: CALCOMANÍAS BOLD 125</p>
		
<p>FIGURA N° 52: CALCOMANÍAS BOLD 125</p>	<p>FIGURA N° 53: CALCOMANIAS BOLD 125 PRO (1/2)</p>	<p>FIGURA N° 54: ACCESORIOS BOLD 125 PRO (2/2)</p>
<p>PÁG. N° 54</p>	<p>PÁG. N° 55</p>	<p>PÁG. N° 56</p>

FIGURA N° 1: CARCASAS

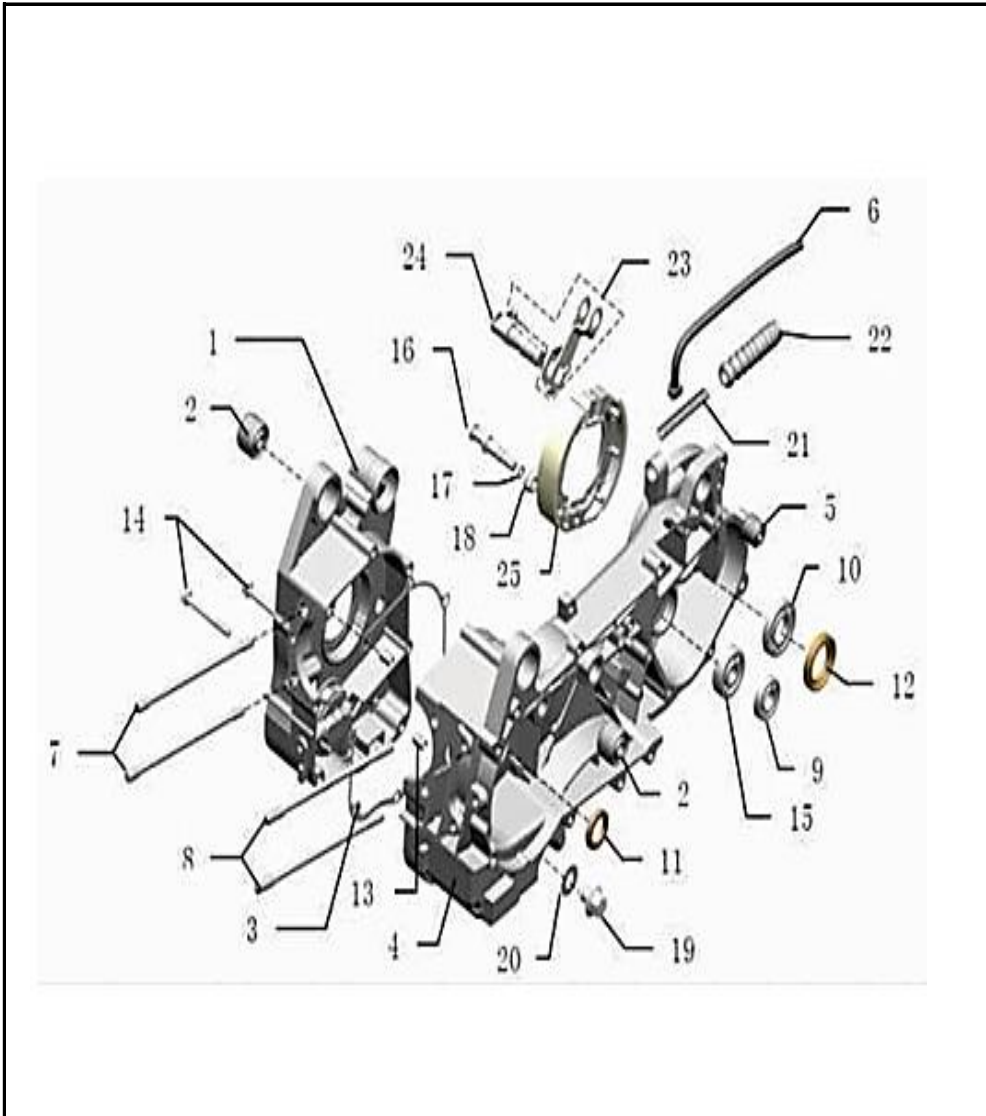


FIG. No.	PARTE N°	DESCRIPCIÓN	CANT.	SAP
1	1M1JCT032-000155	CARCASA MOTOR DERECHA	1	11039056
2	1M1JCT032-000156	BUJE CARCASA MOTOR DERECHA	2	11039057
3	1M1JCT032-000157	EMPAQUE CARCASA MOTOR DERECHA	1	11039058
4	1M1JCT032-000158	CARCASA MOTOR IZQUIERDA	1	11039059
5	1M1JCT032-000159	BUJE CARCASA MOTOR	1	11039060
6	1M1JCT032-000160	MANGUERA DE RESPIRACION	1	11039061
7	1M1JCT032-000161	TORNILLO 8X187.5	2	11039062
8	1M1JCT032-000162	TORNILLO 8X195.5	2	11039063
9	1M1JCT032-000163	RODAMIENTO BOLAS 6301	1	11039064
10	1M1JCT032-000164	RODAMIENTO BOLAS 6004-2RS	1	11039065
11	1M1JCT032-000165	RETEN 19.8X30X6	1	11039066
12	1M1JCT032-000166	RETEN 27X42X7	1	11039067
13	1M1JCT032-000167	PIN GUIA 8X14	2	11039068
14	1M1JCT032-000168	TORNILLO 6X50	2	11039069
15	6002/C3-SKF	RODAMIENTOS BOLAS 6002/C3	1	21000690
16	1M1JCT032-000170	EJE BANDAS FRENO TRASERO	1	11039071
17	1M1JCT032-000171	ANILLO RETENEDOR	1	11039072
18	1M1JCT032-000172	TUERCA M8	1	11039073
19	1M1JCT032-000173	TORNILLO DRENAJE ACEITE	1	11039074
20	1M1JCT032-000174	ARANDELA 12 MM	1	11039075
21	1M1JCT032-000175	RESORTE	1	11039076
22	1M1JCT032-000176	GUARDAPOLVO	1	11039077
23	1M1JCT032-000177	LEVA EXTERNA FRENO TRASERO	1	11039078
24	1M1JCT032-000178	LEVA INTERNA FRENO TRASERO	1	11039079

FIGURA N° 2: CUBIERTA CULATA

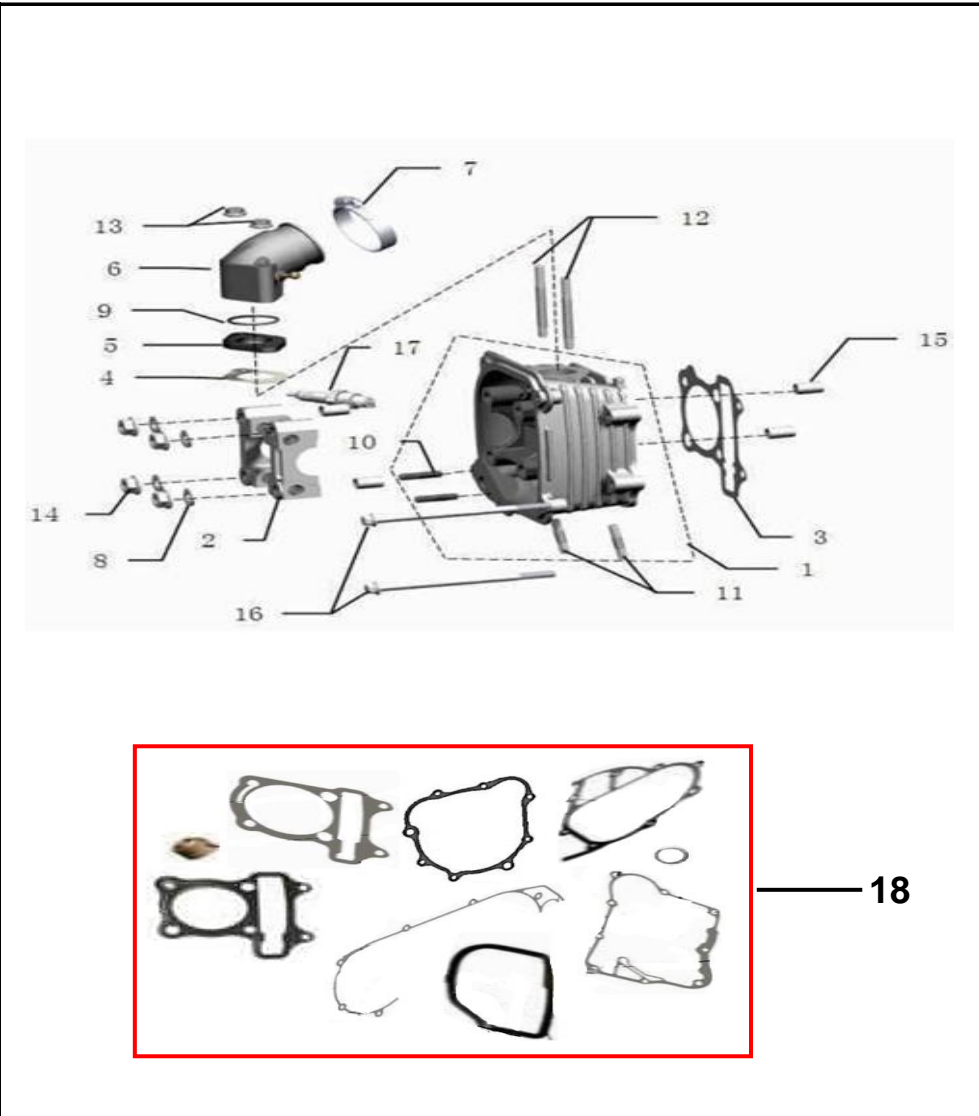


FIG. No.	PARTE N°	DESCRIPCIÓN	CANT.	SAP
1	1M1JCT032-000022	CULATA (SOLA)	1	11038931
2	1M1JCT032-000023	SOPORTE EJE LEVAS	1	11038932
3	1M1JCT032-000024	EMPAQUE CULATA	1	11038933
4	1M1JCT032-000025	EMPAQUE MULTIPLE ADMISION	1	11038934
5	1M1JCT032-000026	BAQUELA MULTIPLE ADMISION	1	11038935
6	1M1JCT032-000027	MULTIPLE ADMISION	1	11038936
7	1M1JCT032-000028	ABRAZADERA	1	11038937
8	1M1JCT032-000029	ARANDELA 8 MM	4	11038938
9	1M1JCT032-000030	ANILLO RETENEDOR	1	11038939
10	1M1JCT032-000031	ESPARRAGO 6X28	2	11038940
11	1M1JCT032-000032	ESPARRAGO 6X32	2	11038941
12	1M1JCT032-000033	ESPARRAGO 6X63	2	11038942
13	1M1JCT032-000034	TUERCA M6	2	11038943
14	1M1JCT032-000035	TUERCA M8	4	11038944
15	1M1JCT032-000036	PIN PASADOR	4	11038945
16	1M1JCT032-000037	TORNILLO 6X100	2	11038946
17	CR7HSA	BUJIA NGK CR7HSA	1	21001635
18	21016933	KIT EMPAQUES	1	21016933

FIGURA N° 3: CUBIERTA CULATA

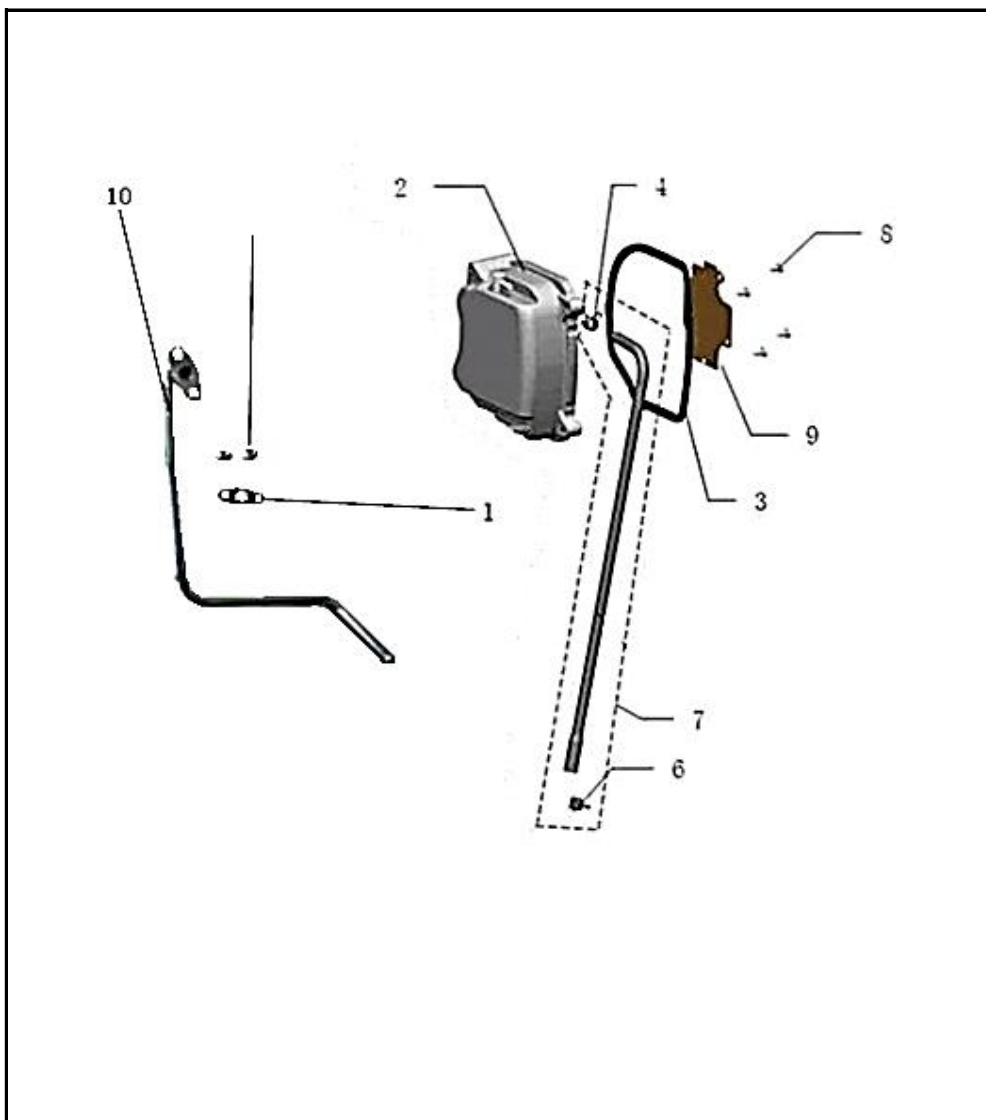
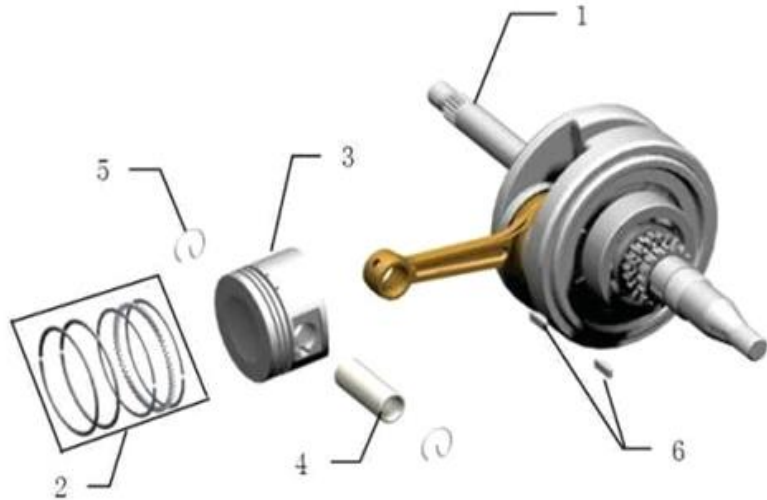


FIG. No.	PARTE N°	DESCRIPCIÓN	CANT.	SAP
1	1M1JCT032-000021	EMPAQUE CONDUCTO	1	11038930
2	1M1JCT032-000012	TAPA CULATA SIN PLATINA 11038927	1	11038921
3	1M1JCT032-000013	EMPAQUE CUBIERTA CULATA	1	11038922
4	1M1JCT032-000014	ABRAZADERA	1	11038923
5	1M1JCT032-000020	TUERCA M6	2	11038929
6	1M1JCT032-000015	ABRAZADERA	1	11038924
7	1M1JCT032-000016	MANGUERA DE RESPIRACION	1	11038925
8	1M1JCT032-000017	TORNILLO 3.5X8	4	11038926
9	1M1JCT032-000018	TAPA CULATA CON PLATINA	1	11038927
10	1M1JCT032-000019	CONDUCTO CUBIERTA CULATA	1	11038928

FIGURA Nº 5: CIGÜEÑAL - PISTÓN



7

FIG. No.	PARTE Nº	DESCRIPCIÓN	CANT.	SAP
1	1M1JCT032-000179	CIGUENAL	1	11039080
2	1M1JCT032-000180	ANILLOS STD	1	11039081
3	1M1JCT032-000181	PISTON STD (SOLO)	1	11039082
4	1M1JCT032-000182	PASADOR PISTON	1	11039083
5	1M1JCT032-000183	PIN PASADOR PISTON	2	11039084
6	1M1JCT032-000184	CUNA CIGUENAL	2	11039085
7	21016962	KIT PISTON	1	21016962

FIGURA N° 6: CARCASA MOTOR DERECHA

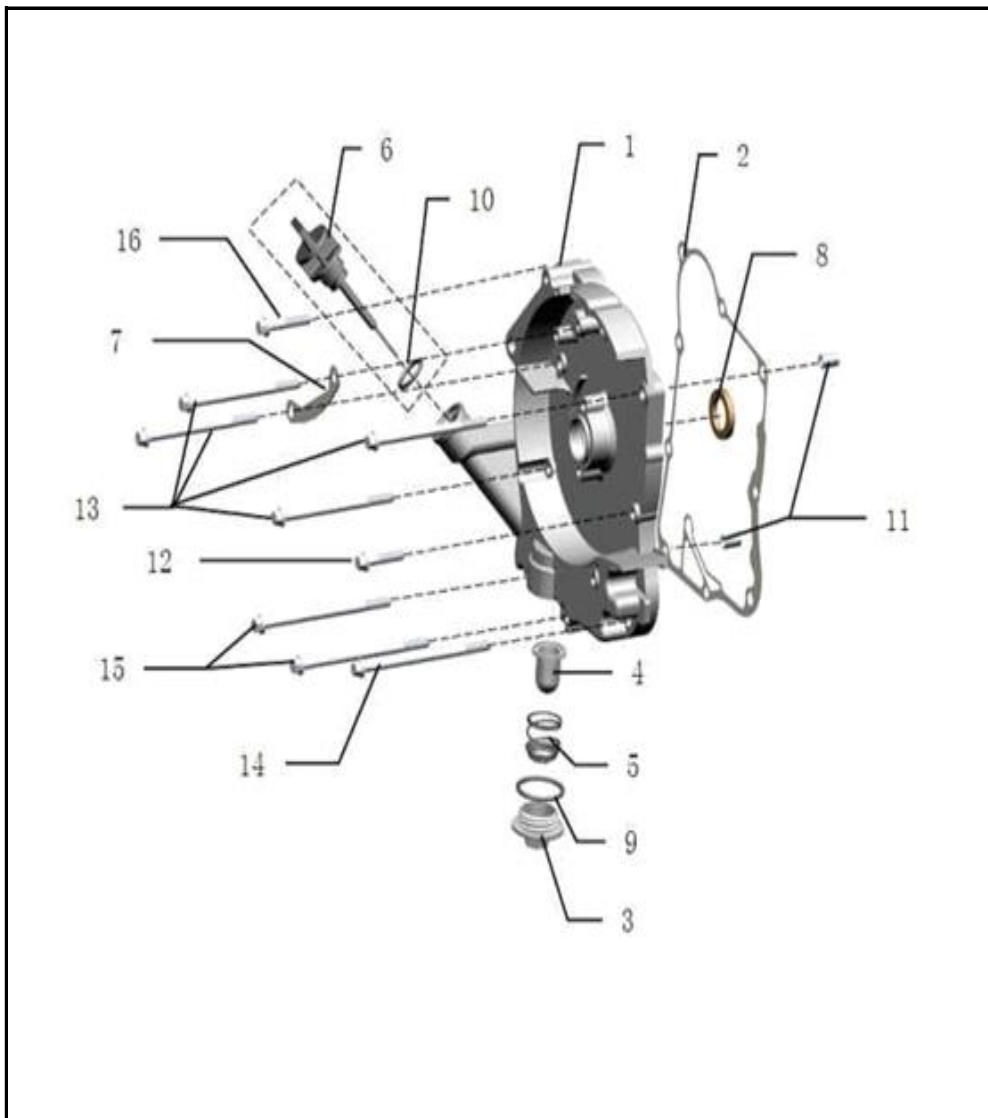


FIG. No.	PARTE N°	DESCRIPCIÓN	CANT.	SAP
1	1M1JCT032-000065	CUBIERTA CARCASA	1	11038974
2	1M1JCT032-000066	EMPAQUE CUBIERTA CARCASA	1	11038975
3	1M1JCT032-000067	TAPON ACEITE	1	11038976
4	1M1JCT032-000068	CEDAZO FILTRO ACEITE	1	11038977
5	1M1JCT032-000069	RESORTE TAPON ACEITE	1	11038978
6	1M1JCT032-000070	TAPON NIVEL ACEITE	1	11038979
7	1M1JCT032-000071	PLATINA	1	11038980
8	1M1JCT032-000072	RETEN 19.8X30X5	1	11038981
9	1M1JCT032-000073	ANILLO RETENEDOR	1	11038982
10	1M1JCT032-000074	ANILLO RETENEDOR 18X3	1	11038983
11	1M1JCT032-000075	PIN GUIA 8X14	2	11038984
12	1M1JCT032-000076	TORNILLO 6X32	1	11038985
13	1M1JCT032-000077	TORNILLO 6X95	4	11038986
14	1M1JCT032-000078	TORNILLO 6X100	1	11038987
15	1M1JCT032-000079	TORNILLO 6X110	2	11038988
16	1M1JCT032-000080	TORNILLO 6X40	1	11038989

FIGURA N° 7: CARCASA MOTOR IZQUIERDA

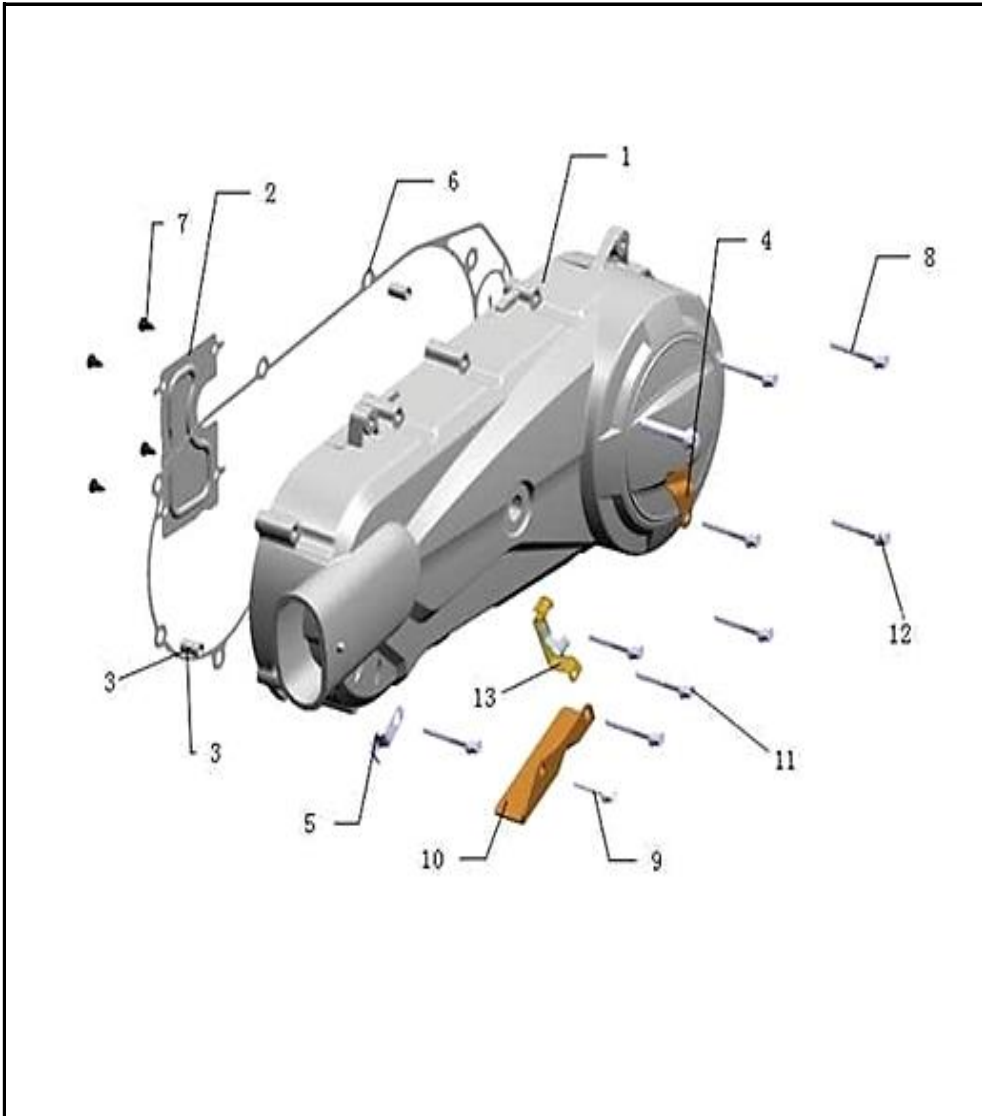


FIG. No.	PARTE N°	DESCRIPCIÓN	CANT.	SAP
1	1M1JCT032-000111	CARCASA MOTOR IZQUIERDA	1	11039012
2	1M1JCT032-000112	PLATINA CARCASA MOTOR IZQUIERDA	1	11039013
3	1M1JCT032-000113	PIN GUIA 8X14	2	11039014
4	1M1JCT032-000114	GUIA CABLE FRENO	1	11039015
5	1M1JCT032-000115	PLATINA GUIA	1	11039016
6	1M1JCT032-000116	EMPAQUE CARCASA MOTOR IZQUIERDA	1	11039017
7	1M1JCT032-000117	TORNILLO 3.5X8	4	11039018
8	1M1JCT032-000118	TORNILLO 6X70	1	11039019
9	1M1JCT032-000119	TORNILLO 6X12	1	11039020
10	1M1JCT032-000120	PLATINA CARCASA MOTOR IZQUIERDA	1	11039021
11	1M1JCT032-000121	TORNILLO 6X40	8	11039022
12	1M1JCT032-000122	TORNILLO 6X65	1	11039023
13	1M1JCT032-000123	GUIA CABLE ACELERADOR	1	11039024

FIGURA N° 8: COMPLEMENTOS MOTOR

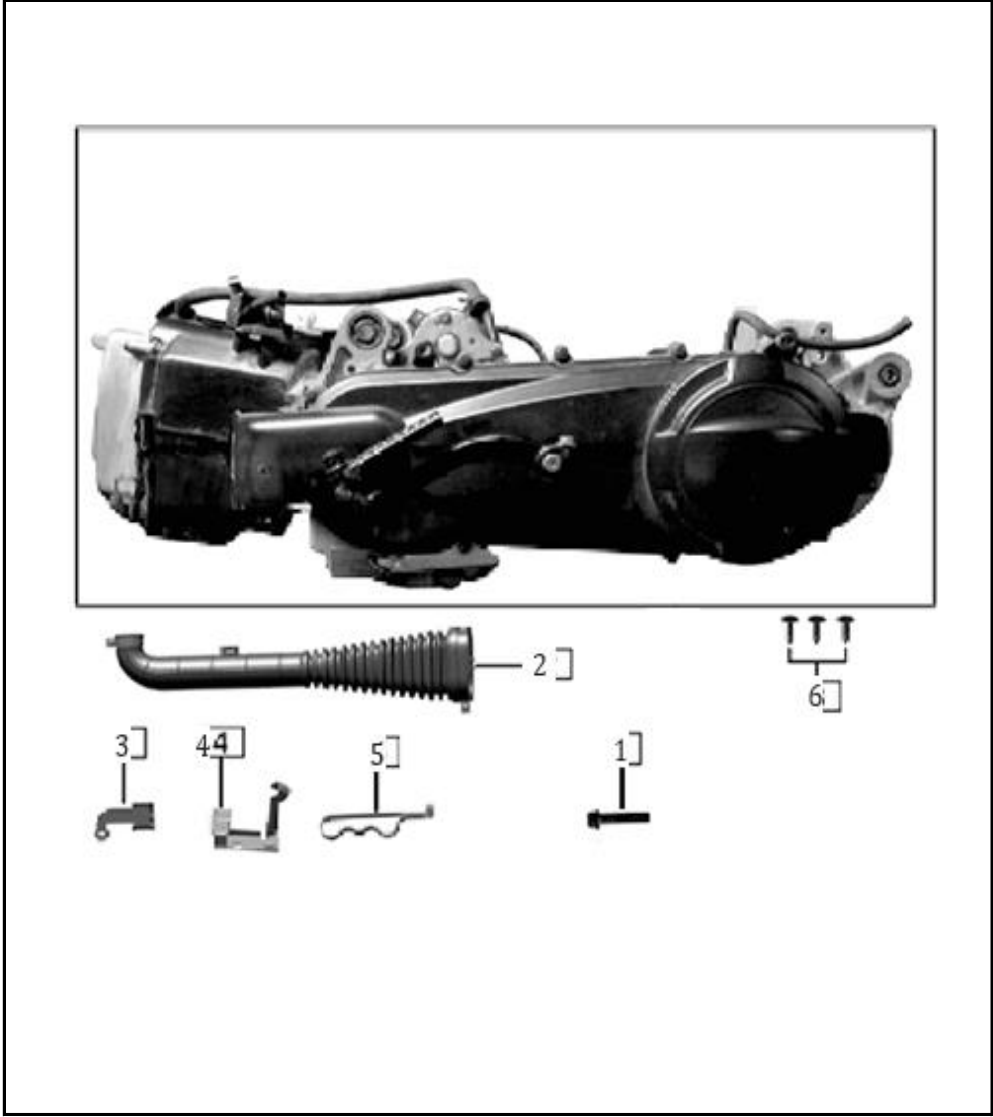


FIG. No.	PARTE N°	DESCRIPCIÓN	CANT.	SAP
1	B166743106005071X	TORNILLO 6X50	1	11039093
2	19001-I1F1-000003	CONDUCTO CUBIERTA MOTOR	1	11039086
3	10086-I1F1-000003	PLATINA GUIA	1	11039087
4	10088-I1F1-000003	GUIA CABLE ACELERADOR	1	11039088
5	10087-I1F1-000003	PIN DE SEGURIDAD	1	11039089
6	9A133-1048-019X1X	TORNILLO 4.8X19	3	11039092

FIGURA N° 9: CLUTCH CENTRIFUGO - CORREA DE TRACCIÓN

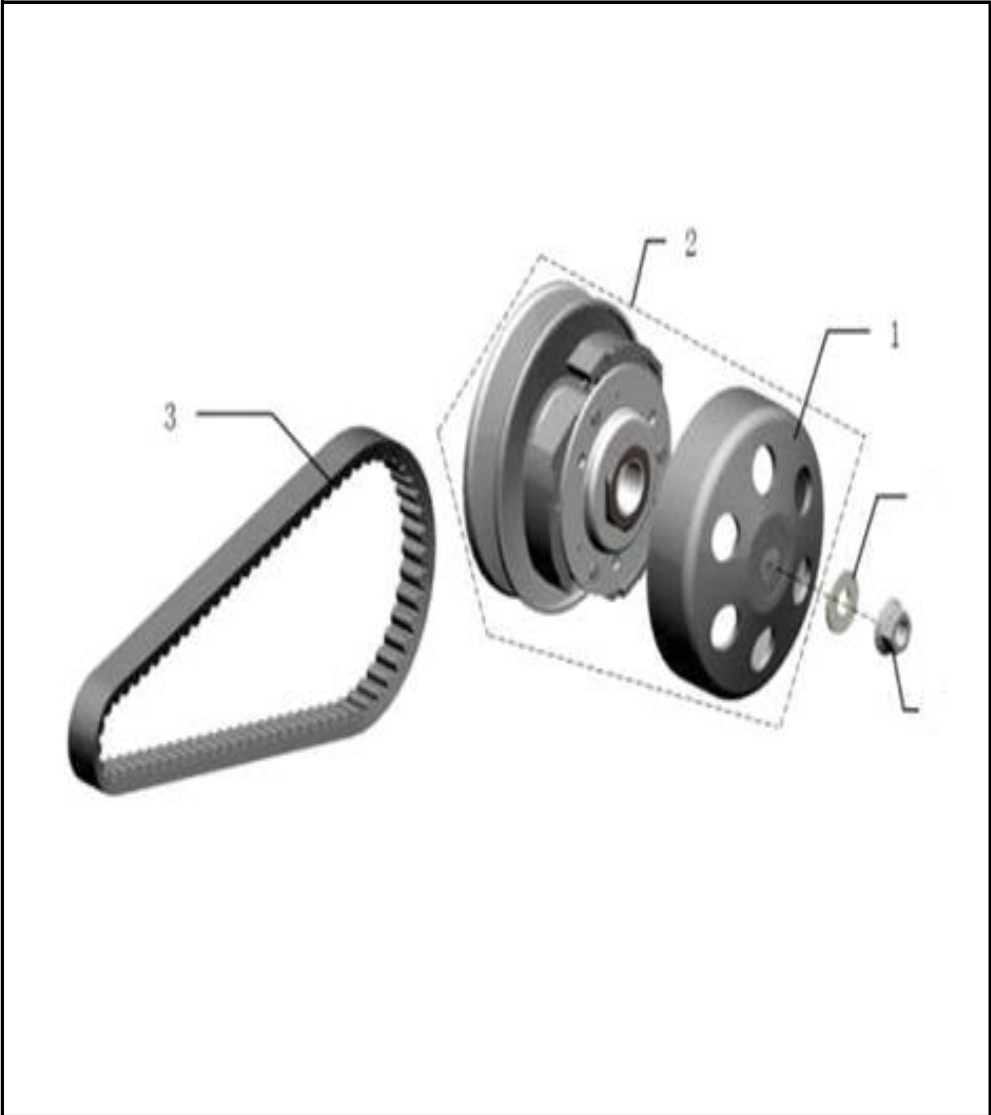


FIG. No.	PARTE N°	DESCRIPCIÓN	CANT.	SAP
1	1M1JCT032-000134	CORONA CLUTCH CENTRIFUGO	1	11039035
2	1M1JCT032-000135	CLUTCH CENTRIFUGO	1	11039036
3	1M1JCT032-000136	CORREA DE TRACCION	1	11039037
4	1M1JCT032-000137	TUERCA M12	1	11039038
5	1M1JCT032-000138	ARANDELA 12 MM	1	11039039

FIGURA N° 10: TRANSMISIÓN

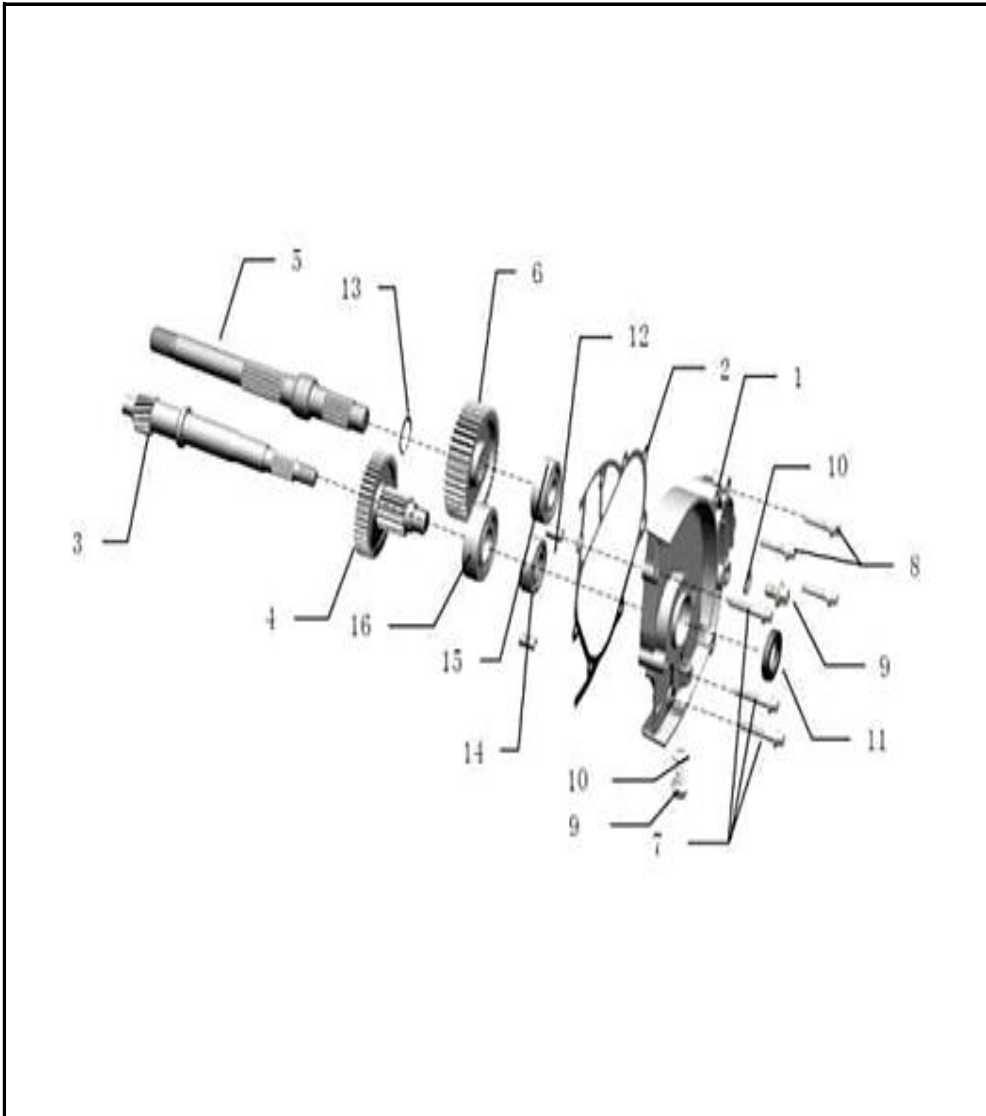


FIG. No.	PARTE N°	DESCRIPCIÓN	CANT.	SAP
1	1M1JCT032-000139	CUBIERTA CARCASA	1	11039040
2	1M1JCT032-000140	EMPAQUE CUBIERTA CARCASA	1	11039041
3	1M1JCT032-000141	EJE TRANSMISION	1	11039042
4	1M1JCT032-000142	PINON EJE TRANSMISION	1	11039043
5	1M1JCT032-000143	EJE SALIDA	1	11039044
6	1M1JCT032-000144	PINON EJE SALIDA	1	11039045
7	1M1JCT032-000145	TORNILLO 6X28	3	11039046
8	1M1JCT032-000146	TORNILLO 6X35	3	11039047
9	1M1JCT032-000147	TORNILLO 8X12	2	11039048
10	1M1JCT032-000148	ARANDELA 8 MM	2	11039049
11	1M1JCT032-000149	RETEN 20X32X6	1	11039050
12	1M1JCT032-000150	PIN GUIA 8X14	2	11039051
13	1M1JCT032-000151	PIN DE SEGURIDAD	1	11039052
14	1M1JCT032-000152	RODAMIENTO BOLAS 6202	1	11039053
15	1M1JCT032-000153	RODAMIENTO BOLAS 6203	1	11039054
16	6204-SKF	RODAMIENTOS BOLAS 6204	1	21000908

FIGURA N° 11: BOMBA ACEITE

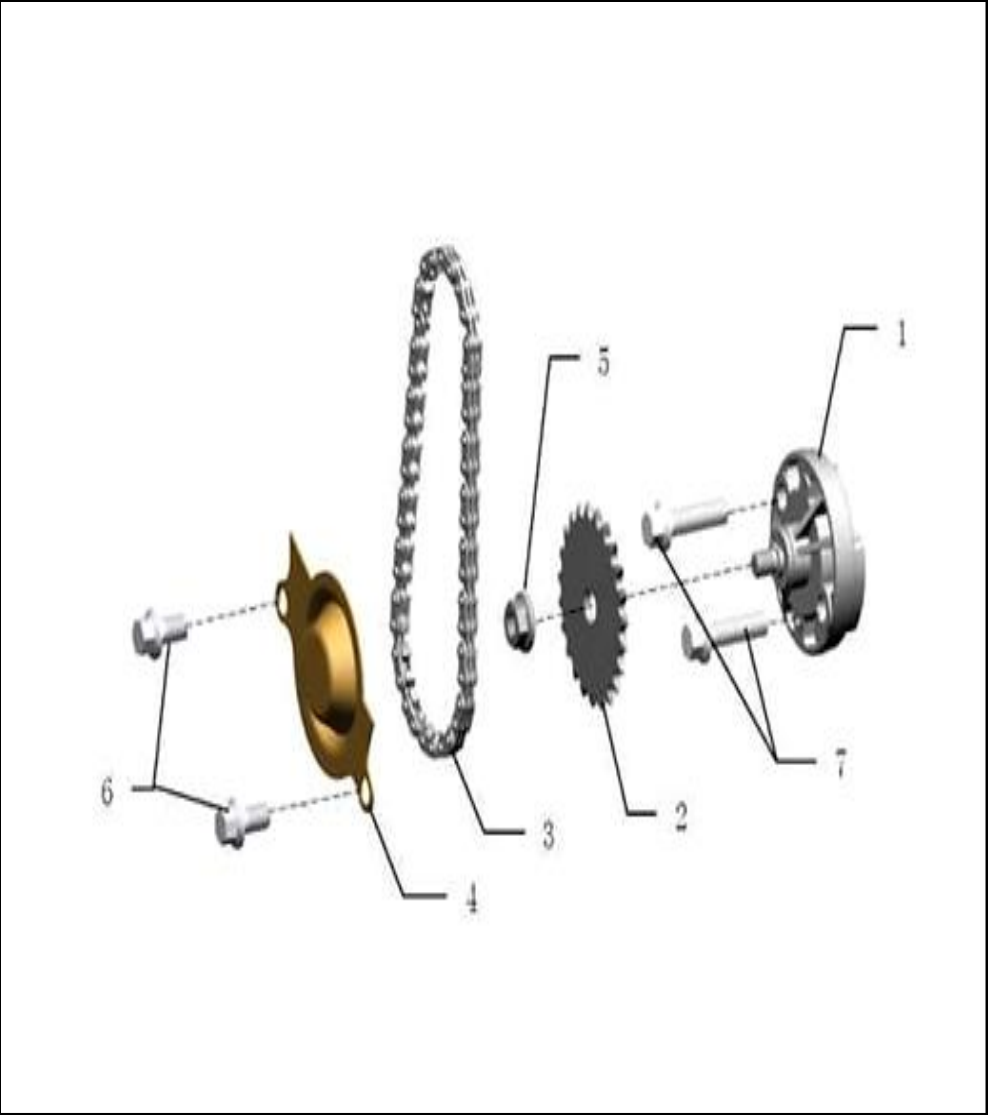


FIG. No.	PARTE N°	DESCRIPCIÓN	CANT.	SAP
1	1M1JCT032-000097	BOMBA ACEITE	1	11038998
2	1M1JCT032-000098	PINON BOMBA ACEITE	1	11038999
3	1M1JCT032-000099	CADENILLA BOMBA ACEITE	1	11039000
4	1M1JCT032-000100	ACOPLE BOMBA ACEITE	1	11039001
5	1M1JCT032-000101	TUERCA M6	1	11039002
6	1M1JCT032-000102	TORNILLO 6X12	2	11039003
7	1M1JCT032-000103	TORNILLO 6X25	2	11039004

FIGURA N° 12: PEDAL CRANK

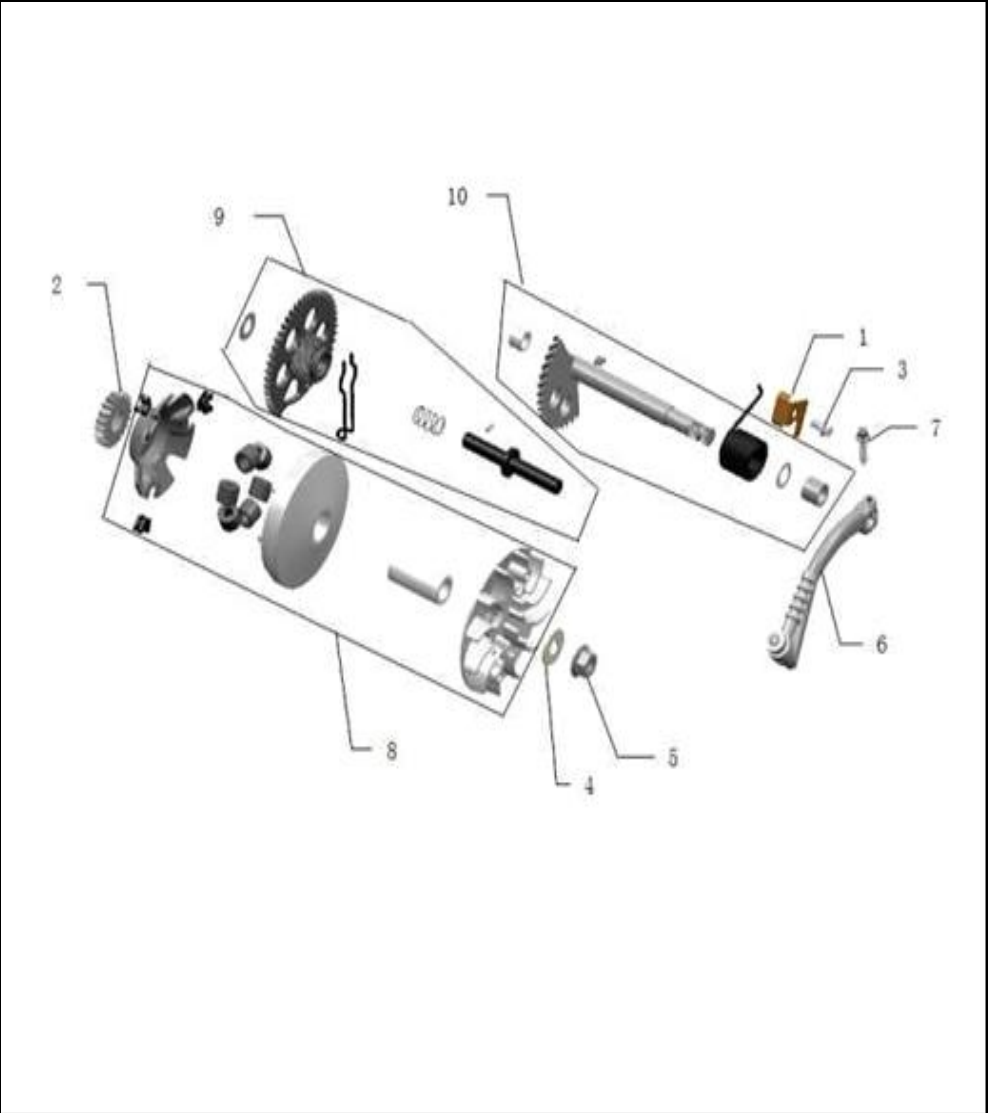


FIG. No.	PARTE N°	DESCRIPCIÓN	CANT.	SAP
1	1M1JCT032-000124	PLATINA	1	11039025
2	1M1JCT032-000125	PINON ARRANQUE	1	11039026
3	1M1JCT032-000126	TORNILLO 6X14	1	11039027
4	1M1JCT032-000127	ARANDELA 12.4X29X2.2	1	11039028
5	1M1JCT032-000128	TUERCA 12X1.25X11	1	11039029
6	1M1JCT032-000129	PEDAL CRANK	1	11039030
7	1M1JCT032-000130	TORNILLO 6X22	1	11039031
8	1M1JCT032-000131	CONJUNTO TRACCION COMPLETO	1	11039032
9	1M1JCT032-000132	PINON CRANK	1	11039033
10	1M1JCT032-000133	EJE CRANK COMPLETO	1	11039034

FIGURA N° 13: VÁLVULAS - EJE LEVAS

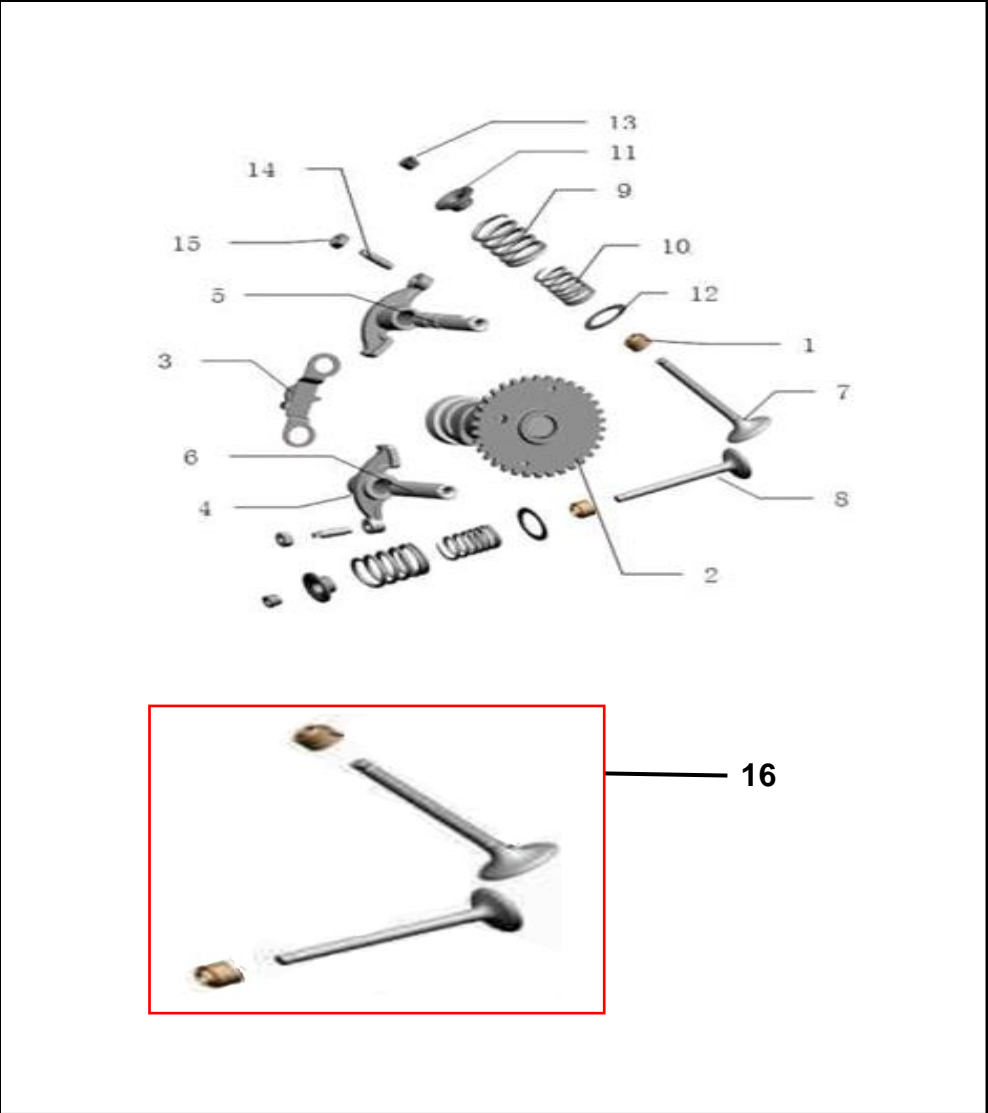


FIG. No.	PARTE N°	DESCRIPCIÓN	CANT.	SAP
1	1M1JCT032-000039	RETEN VALVULA	2	11038948
2	1M1JCT032-000040	EJE LEVAS	1	11038949
3	1M1JCT032-000041	DESCOMPRESOR	1	11038950
4	1M1JCT032-000042	BALANCIN	2	11038951
5	1M1JCT032-000043	EJE BALANCIN ADMISION	1	11038952
6	1M1JCT032-000044	EJE BALANCIN ESCAPE	1	11038953
7	1M1JCT032-000045	VALVULA ADMISION	1	11038954
8	1M1JCT032-000046	VALVULA ESCAPE	1	11038955
9	1M1JCT032-000047	RESORTE EXTERNO VALVULA	2	11038956
10	1M1JCT032-000048	RESORTE INTERNO VALVULA	2	11038957
11	1M1JCT032-000049	ARANDELA RESORTE VALVULA	2	11038958
12	1M1JCT032-000050	ARANDELA AJUSTE VALVULA	2	11038959
13	1M1JCT032-000051	CUNA VALVULA	4	11038960
14	1M1JCT032-000052	TORNILLO AJUSTE BALANCIN	2	11038961
15	1M1JCT032-000053	TUERCA TORNILLO AJUSTE BALANCIN	2	11038962
16	21016970	KIT VALVULAS	1	21016970

FIGURA N° 15: MOTOR DE ARRANQUE

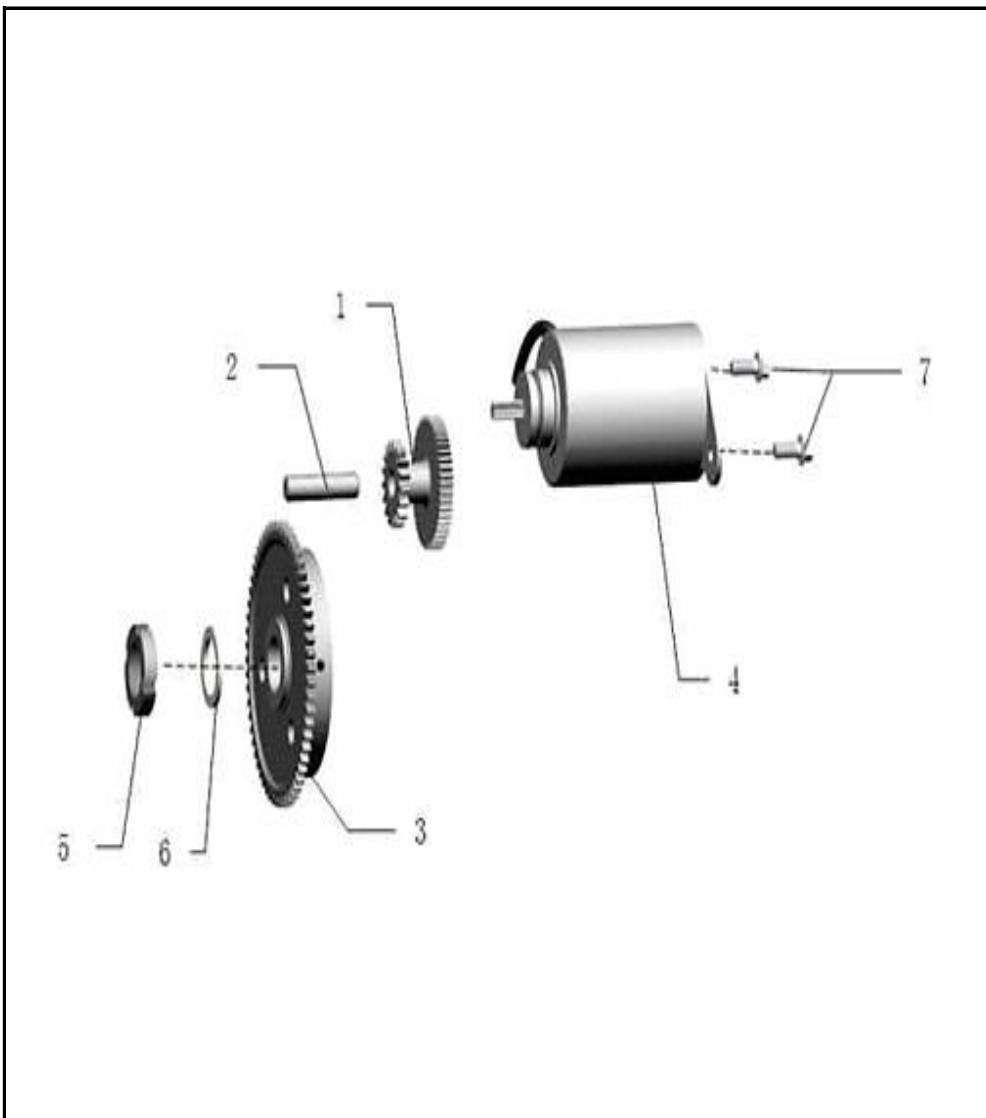


FIG. No.	PARTE N°	DESCRIPCIÓN	CANT.	SAP
1	1M1JCT032-000104	PINON REDUCCION ARRANQUE	1	11039005
2	1M1JCT032-000105	EJE PINON REDUCCION ARRANQUE	1	11039006
3	1M1JCT032-000106	PINON DE ARRANQUE	1	11039007
4	1M1JCT032-000107	MOTOR DE ARRANQUE	1	11039008
5	1M1JCT032-000108	TUERCA M22	1	11039009
6	1M1JCT032-000109	ARANDELA 18X31X1	1	11039010
7	1M1JCT032-000110	TORNILLO 6X16	2	11039011

FIGURA N° 16: PLATO BOBINAS - VOLANTE

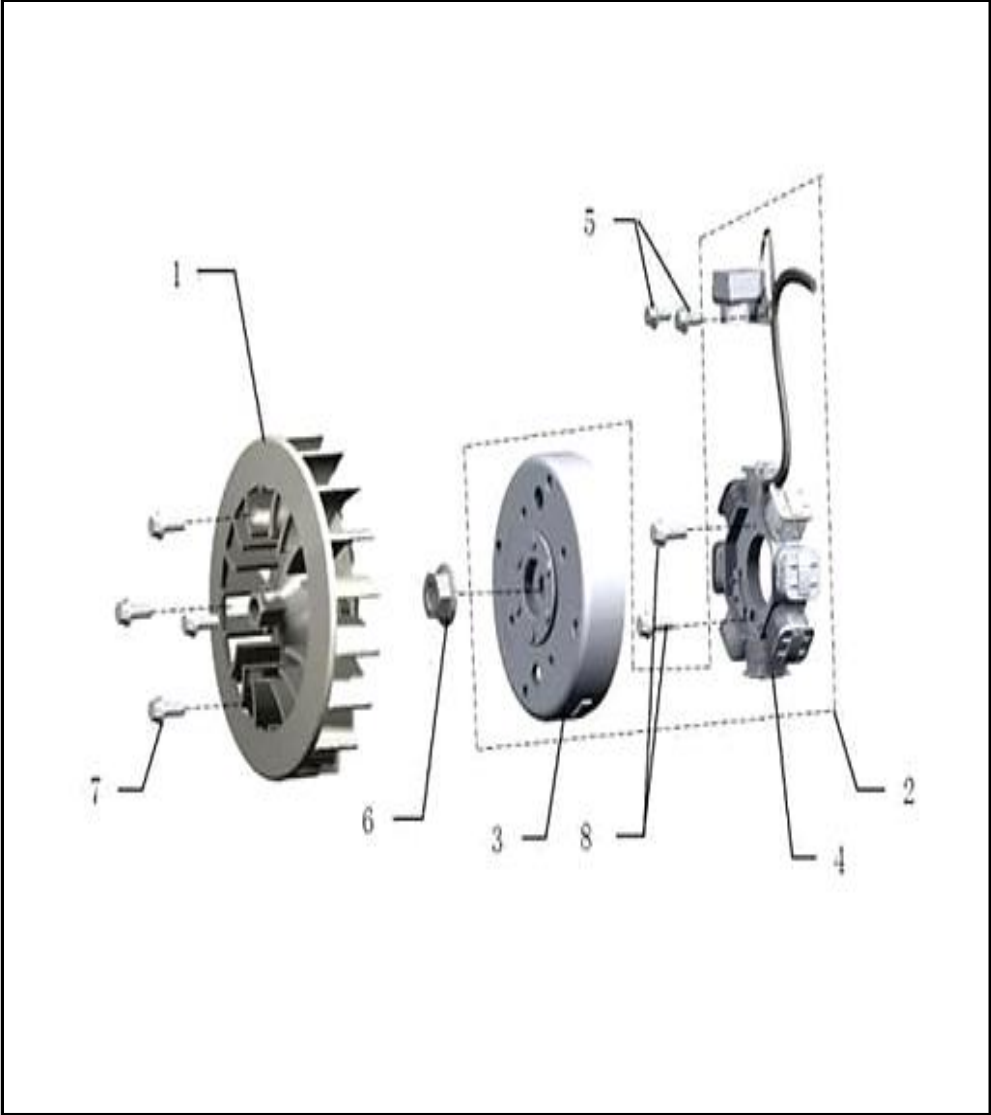


FIG. No.	PARTE N°	DESCRIPCIÓN	CANT.	SAP
1	1M1JCT032-000081	VENTILADOR	1	11038990
2	1M1JCT032-000082	VOLANTE COMPLETA	1	11038991
3	1M1JCT032-000083	VOLANTE (SOLA)	1	11038992
4	1M1JCT032-000084	PLATO BOBINAS (SOLO)	1	11038993
5	1M1JCT032-000085	TORNILLO 5X12	2	11038994
6	1M1JCT032-000086	TUERCA M12	1	11038995
7	1M1JCT032-000087	TORNILLO 6X18	4	11038996
8	1M1JCT032-000088	TORNILLO 6X20	2	11038997

FIGURA N° 17: CUBIERTA VENTILADOR

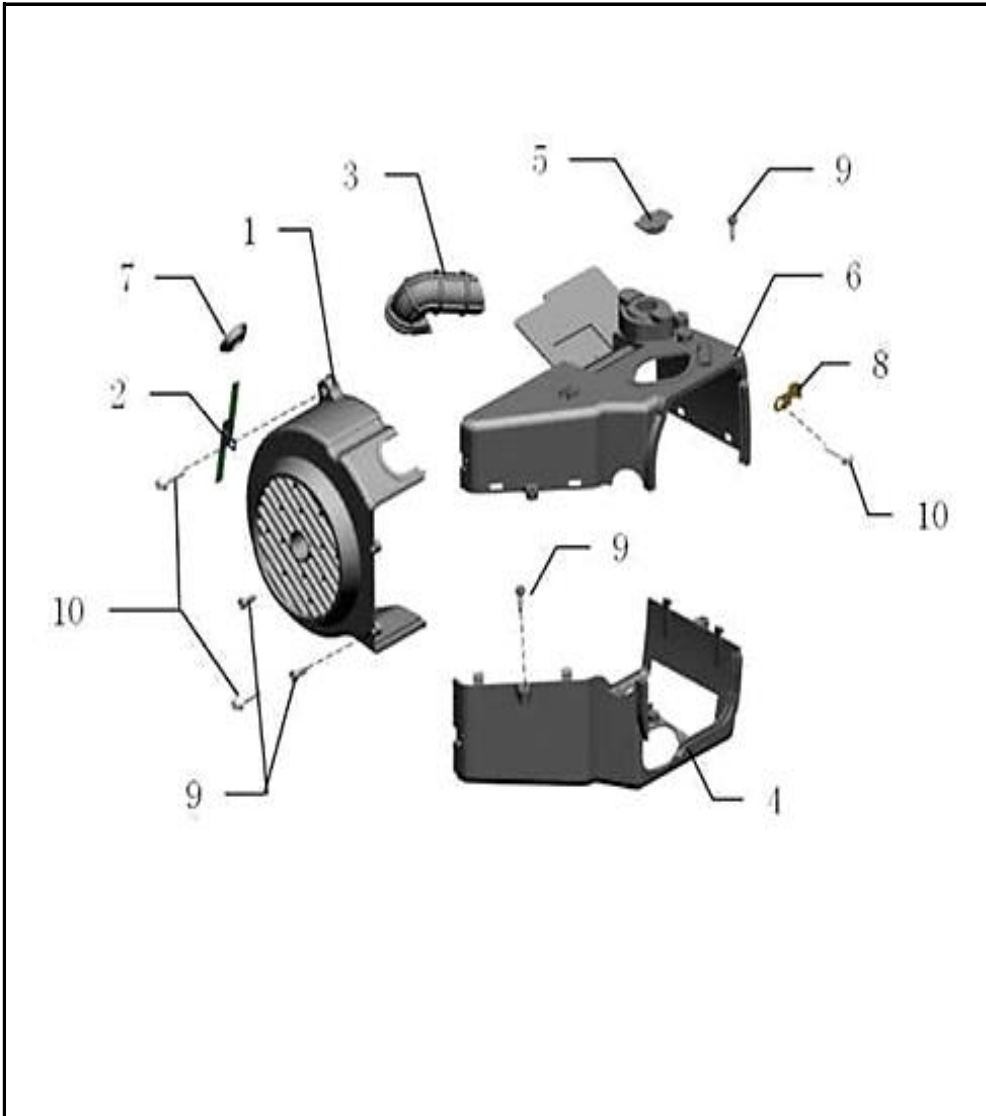


FIG. No.	PARTE N°	DESCRIPCIÓN	CANT.	SAP
1	1M1JCT032-000001	CUBIERTA VENTILADOR	1	11038911
2	1M1JCT032-000002	PLATINA GUIA	1	11038912
3	1M1JCT032-000003	CONDUCTO DE REFRIGERACION	1	11038913
4	1M1JCT032-000004	CUBIERTA PROTECTORA A	1	11038914
5	1M1JCT032-000005	TAPON CUBIERTA PROTECTORA B	1	11038915
6	1M1JCT032-000006	CUBIERTA PROTECTORA B	1	11038916
7	1M1JCT032-000007	TAPON CUBIERTA VENTILADOR	1	11038917
8	1M1JCT032-000008	ABRAZADERA	1	11038918
9	1M1JCT032-000009	TORNILLO 4.8X16	4	11038919
10	1M1JCT032-000010	TORNILLO 6X25	3	11038920

FIGURA N° 18: CAJA FILTRO AIRE

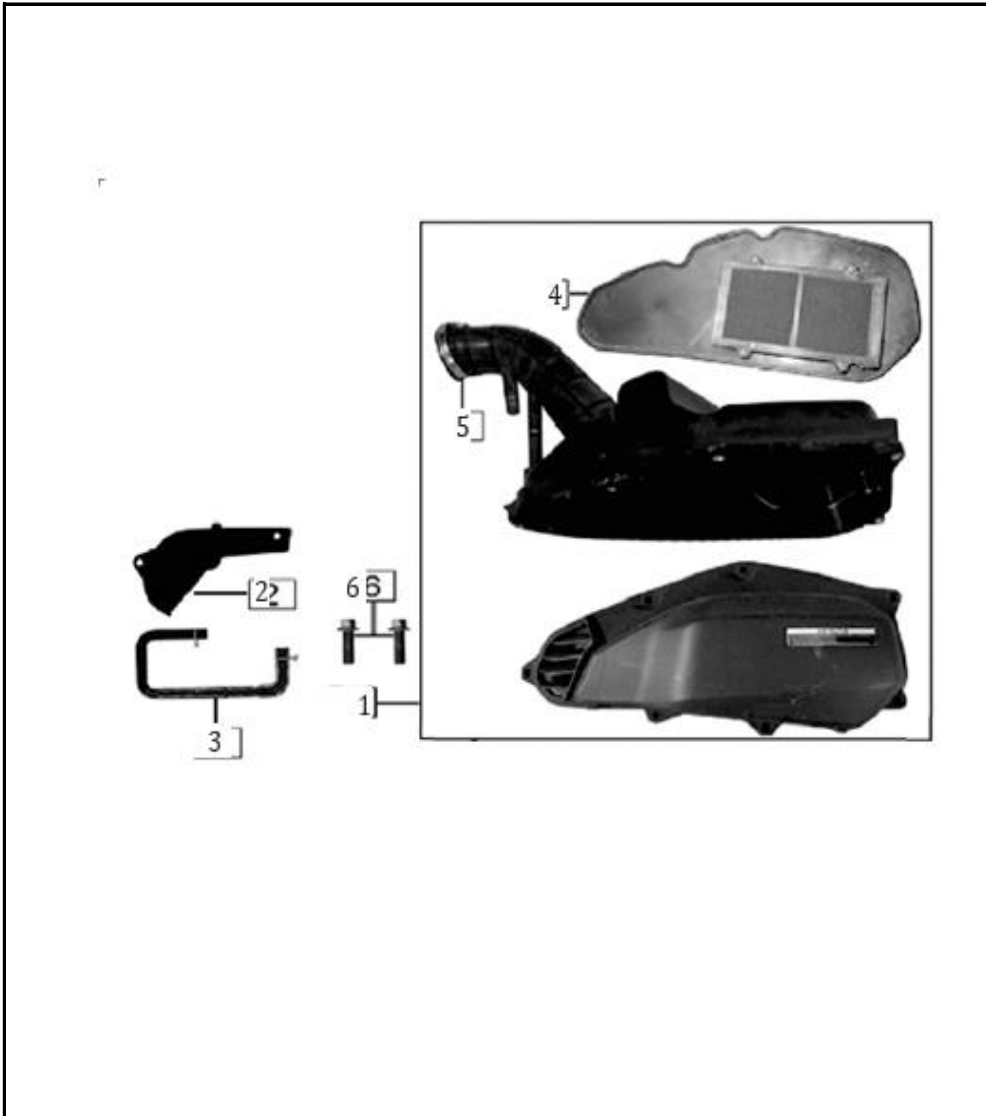


FIG. No.	PARTE N°	DESCRIPCIÓN	CANT.	SAP
1	16100-I1F1-000001	CAJA FILTRO AIRE COMPLETA	1	11039100
2	62042-I1F1-000001	COMPLEMENTO CAJA FILTRO AIRE	1	11039095
3	12006-0000-000001	MANGUERA DE RESPIRACION	1	11039096
4	16101-I39Z-000001	FILTRO AIRE	1	11039097
5	16123-I39Z-000001	ABRAZADERA	1	11039098
6	B166740106003071X	TORNILLO 6X30	2	11039099

FIGURA N° 19: CARBURADOR (1/2)

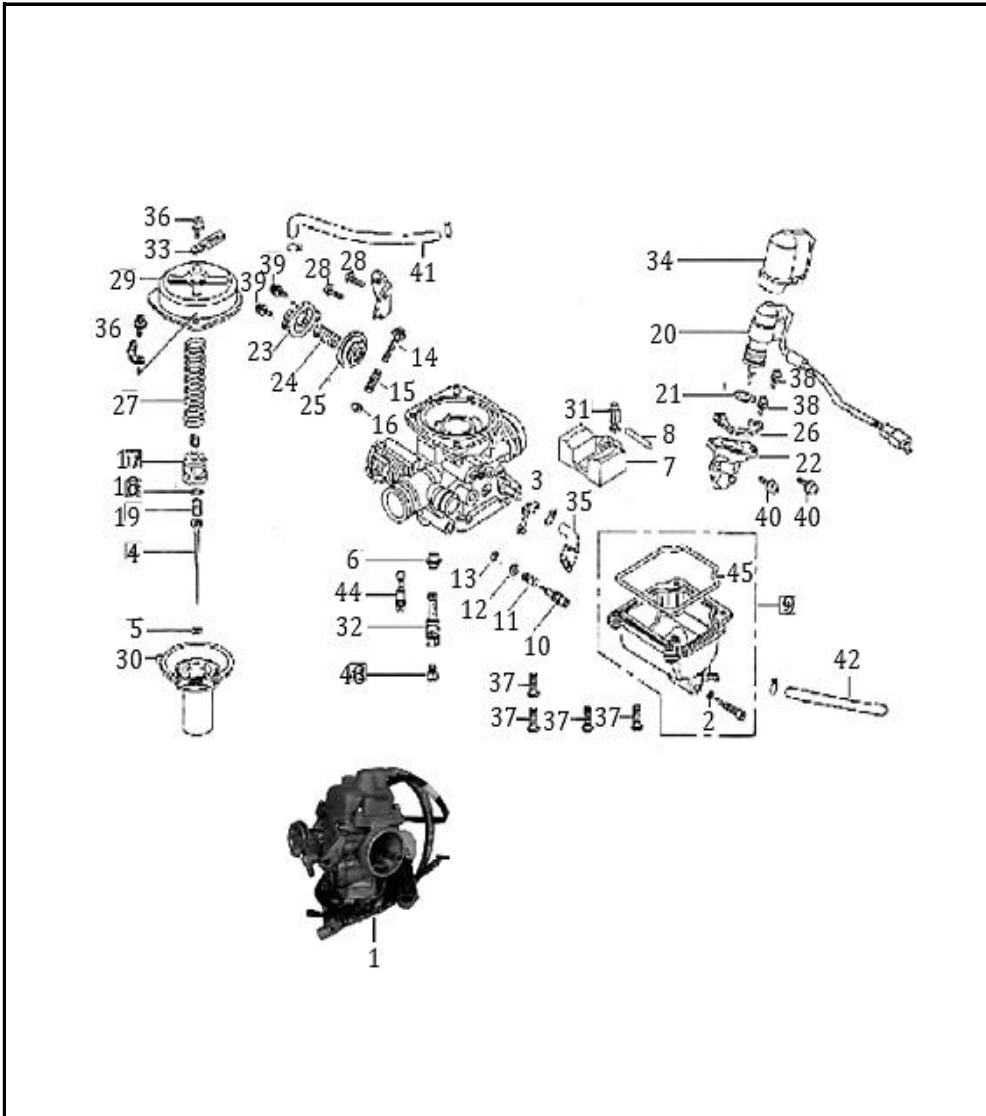


FIG. No.	PARTE N°	DESCRIPCIÓN	CANT.	SAP
1	17100-0000-470001	CARBURADOR	1	11039094
2	17196-I1F1-000000	ANILLO RETENEDOR	1	11041701
3	17179-I1F1-000000	EMPAQUE CARBURADOR	1	11041702
4	17156-I1F1-000001	AGUJA CORTINA	1	11041703
5	17144-I1F1-000000	BUJE AGUJA CORTINA	1	11041704
6	17175-I1F1-000000	BASE AGUJA FLOTA CARBURADOR	1	11041705
7	17193-I1F1-000000	FLOTA CARBURADOR	1	11041706
8	17185-I1F1-000000	PIN PASADOR FLOTA CARBURADOR	1	11041707
9	17140-I1F1-000001	TAZA CARBURADOR	1	11041708
10	17149-I1F1-000000	TORNILLO AJUSTE DE AIRE	1	11041709
11	17171-I1F1-000000	RESORTE TORNILLO AJUSTE DE AIRE	1	11041710
12	17146-I1F1-000000	ARANDELA	1	11041711
13	17188-I1F1-000000	ANILLO RETENEDOR	1	11041712
14	17191-I1F1-000000	TORNILLO AJUSTE ACELERACION	1	11041713
15	17190-I1F1-000000	RESORTE TORNILLO AJUSTE ACELERACION	1	11041714
16	17183-I1F1-000000	ARANDELA	1	11041715
17	17187-I1F1-000000	ACOPLE AGUJA CORTINA	1	11041716
18	17143-I1F1-000000	ANILLO RETENEDOR	1	11041717
19	17173-I1F1-000000	RESORTE AGUJA CORTINA	1	11041718
20	17147-I1F1-000000	AUTO CHOKE	1	11041719
21	17199-I1F1-000000	ANILLO RETENEDOR	1	11041720
22	17182-I1F1-000000	ACOPLE AUTO CHOKE	1	11041721
23	17148-I1F1-000000	TAPA ACV	1	11041722
24	17181-I1F1-000000	RESORTE TAPA ACV	1	11041723
25	17176-I1F1-000000	DIAFRAGMA ACV	1	11041724

FIGURA N° 19: CARBURADOR (2/2)

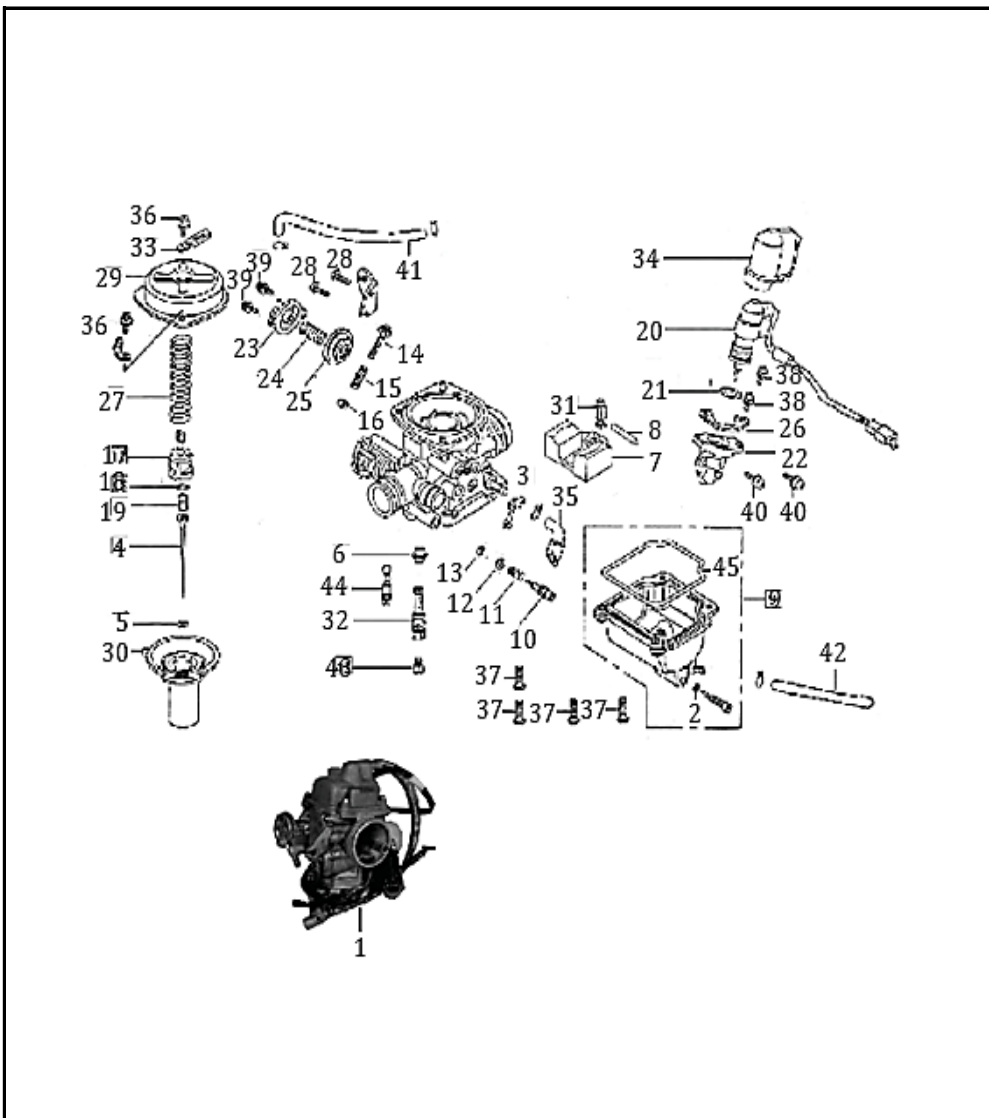


FIG. No.	PARTE N°	DESCRIPCIÓN	CANT.	SAP
26	17184-I1F1-000000	PLATINA ACOPLE AUTO CHOKE	1	11041725
27	17197-I1F1-000000	RESORTE TAPA CARBURADOR	1	11041726
28	17194-I1F1-000000	TORNILLO 5X12	2	11041727
29	17195-I1F1-000000	TAPA CARBURADOR	1	11041728
30	17178-I1F1-000000	DIAFRAGMA CARBURADOR	1	11041729
31	17172-I1F1-000000	AGUJA FLOTA CARBURADOR	1	11041730
32	171A2-I1F1-000001	BOQUEREL DE BAJA	1	11041731
33	17174-I1F1-000000	PLATINA GUIA	1	11041732
34	17192-I1F1-000000	PROTECTOR AUTO CHOKE	1	11041733
35	17200-I1F1-000000	MANGUERA DESFOGUE	1	11041734
36	17186-I1F1-000000	TORNILLO 4X8	2	11041735
37	B090740704001420C	TORNILLO 4X14	4	11041736
38	17198-I1F1-000000	TORNILLO 4X10	2	11041737
39	17177-I1F1-000000	TORNILLO 5X10	2	11041738
40	17180-I1F1-000000	TORNILLO 5X12	2	11041739
41	17142-I1F1-000000	MANGUERA GASOLINA	1	11041740
42	17145-I1F1-000000	MANGUERA GASOLINA	1	11041741
43	17118-I1F1-000001	BOQUEREL DE ALTA	1	11041742
44	171C1-I1F1-000001	DIFUSOR	1	11041743
45	17167-I1F1-000001	EMPAQUE TAZA CARBURADOR	1	11041744

FIGURA N° 20: FAROLA

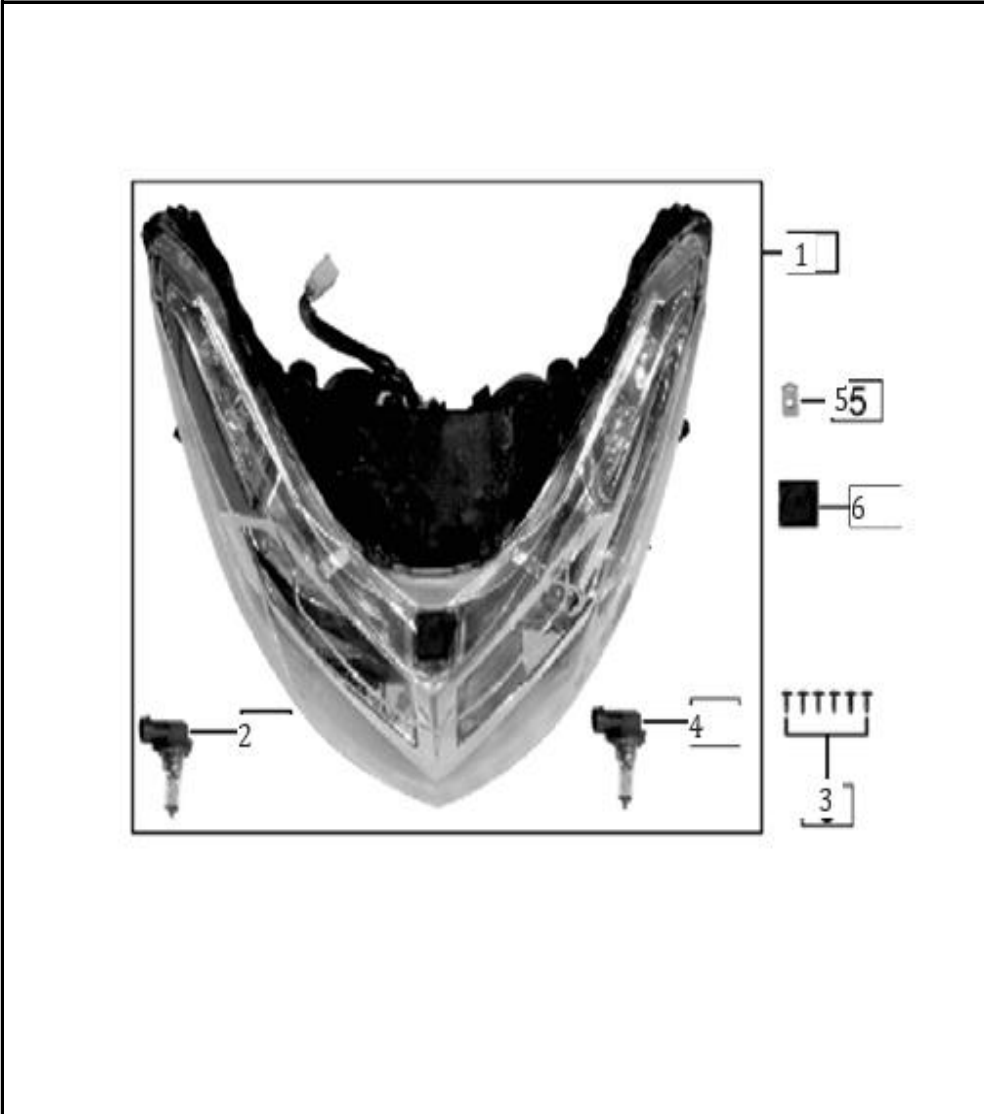


FIG. No.	PARTE N°	DESCRIPCIÓN	CANT.	SAP
1	86100-I1F1-000001	FAROLA	1	11039125
2	86160-I1F1-000002	BOMBILLO FAROLA 12V-35W	1	11039126
3	9A133-1042-013X1X	TORNILLO 4.2X13	6	11035551
4	86160-I1F1-000001	BOMBILLO FAROLA 12V-55W	1	11039128
5	91218-1050-015T0U	TUERCA DE AJUSTE 5X15X11	1	11035469
6	92001-I1F1-000001	ADHESIVO	1	11039127

FIGURA N° 21: VELOCÍMETRO



FIG. No.	PARTE N°	DESCRIPCIÓN	CANT.	SAP
1	62030-I1F1-000001	CUBIERTA SUPERIOR VELOCIMETRO	1	11039139
2	87100-I1F1-000003	VELOCIMETRO	1	11039140
3	9A113-1050-01670H	TORNILLO 5X16	2	11039330
4	91302-B050-15040H	ARANDELA 5 MM	2	11039331
5	9A133-1042-019X1X	TORNILLO 4.2X19	4	11039141
6	63248-H0D3-0000	ANTIVIBRANTE	2	11039142

FIGURA N° 22: MANUBRIO - ESPEJOS



FIG. No.	PARTE N°	DESCRIPCIÓN	CANT.	SAP
1	69110-I1F1-000001	ESPEJO IZQUIERDO	1	11039151
2	72100-I1F1-000001	MANUBRIO	1	11039152
3	72201-I1F1-000003	COMANDO IZQUIERDO	1	11039153
4	69120-I1F1-000001	ESPEJO DERECHO	1	11039154
5	72301-I1F1-000008	COMANDO DERECHO	1	11039155
6	72010-I0X6-000002	MANILLAR IZQUIERDO	1	11039156
7	B057892010005071X	TORNILLO 10X1.25X50	1	11039157
8	72118-0000-00001X	ARANDELA	1	11039158
9	91126-6100-01061X	TUERCA M10	1	11039159
10	72020-I1F1-000001	MANILLAR ACELERADOR	1	11039160
11	38003-I1F1-000001	COMPLEMENTO CUBIERTA MANUBRIO	1	11039161
12	38006-I1F1-000001	PLATINA	2	11039162
13	B166740106001271X	TORNILLO 6X12	2	11035653
14	72313-I1F1-000002	SOPORTE Y LEVA FRENO TRASERO	1	11039204
15	72209-I1F1-000001	LEVA FRENO TRASERO	1	11039205

FIGURA N° 23: ESPIGA CENTRAL

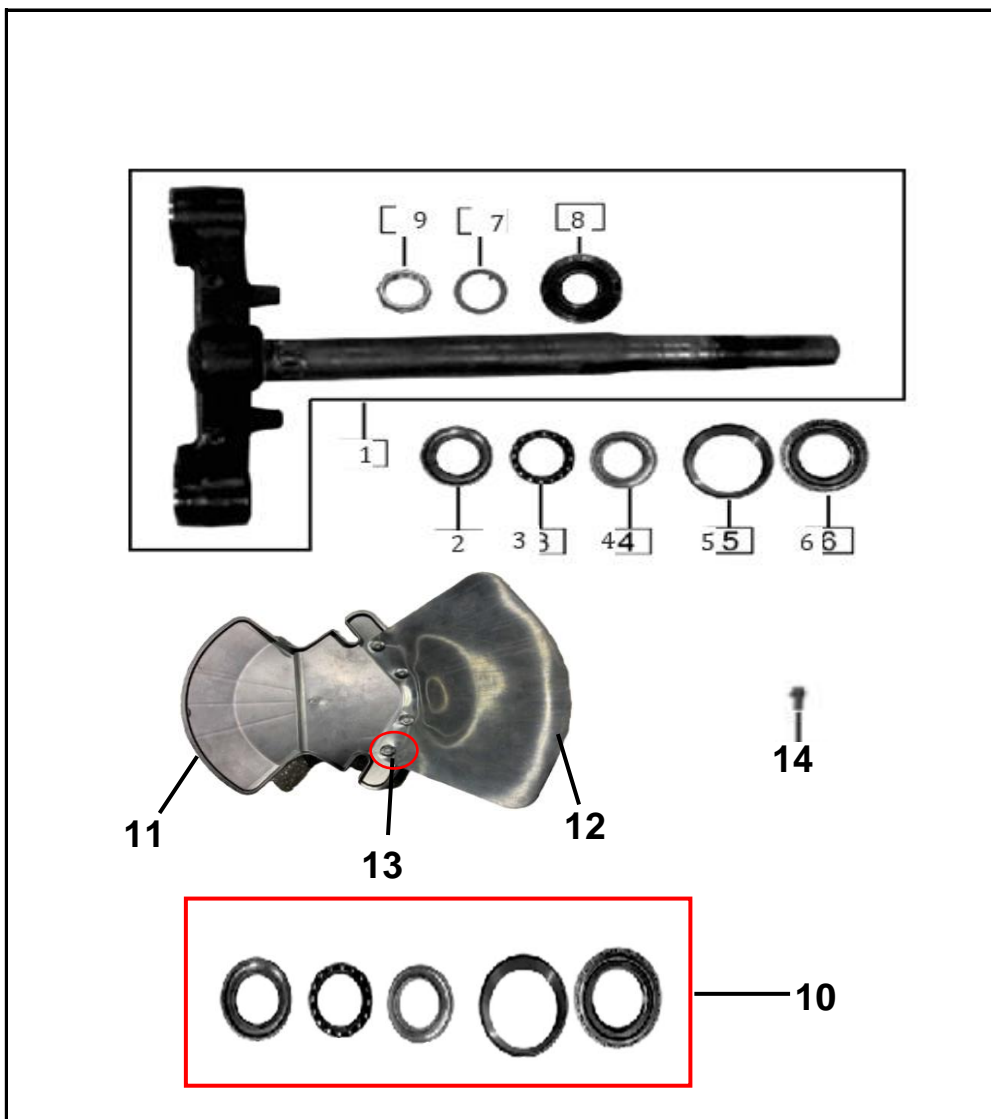


FIG. No.	PARTE N°	DESCRIPCIÓN	CANT.	SAP
1	71100-I1F1-000002	ESPIGA CENTRAL	1	11039163
2	71203-J18Z-0000	CUNA DIRECCION	1	11039164
3	71208-J18Z-0000	CANASTILLA SUPERIOR DIRECCION	1	11039165
4	71201-J18Z-0000	CUNA SUPERIOR DIRECCION	1	11039166
5	71204-J18Z-0000	CUNA DIRECCION	1	11039167
6	71202-J18Z-0000	CANASTILLA INFERIOR DIRECCION	1	11039168
7	71135-I1F1-000002	PIN DE SEGURIDAD	1	11039169
8	71101-I1F1-000003	GUARDAPOLVO ESPIGA	1	11039170
9	71106-0000-120001	TUERCA ESPIGA	1	11039171
10	21016888	KIT CUNAS	1	21016888
11	63130-I1F1-000001	CUBIERTA DIRECCION	1	11079930
12	60000-I1F1-010001	EXTEN CAUCHO CUBI. DIRECCION	1	11079931
13	60003-I1F1-000001	PIN PLASTICO D6.7	4	11039144
14	B16674010600127X	TORNILLO FLANJE M6X12 G8.8	2	11079932

FIGURA N° 24: SUSPENSIÓN DELANTERA

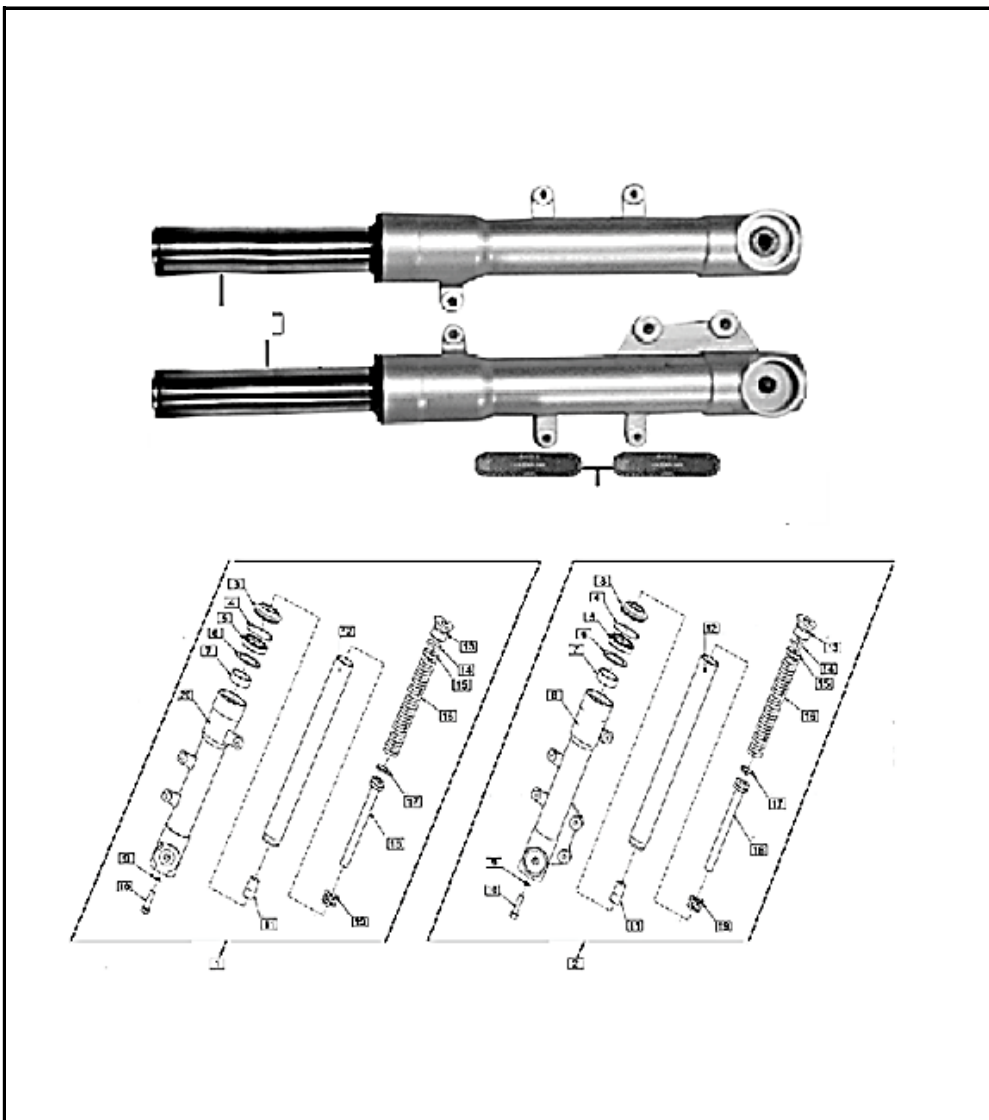


FIG. No.	PARTE N°	DESCRIPCIÓN	CANT.	SAP
1	34200-I1F1-000005	TUBO TELESCOPICO DERECHO COMPLETO	1	11039172
2	34100-I1F1-010005	TUBO TELESCOPICO IZQUIERDO COMPLETO	1	11039173
3	34106-I1F1-000001	GUARDAPOLVO TUBO TELESCOPICO	2	11041745
4	34105-I1F1-000001	PIN DE SEGURIDAD	2	11041746
5	34107-I1F1-000001	GUARDAPOLVO TUBO TELESCOPICO	2	11039180
6	34104-I1F1-000001	ARANDELA TUBO TELESCOPICO	2	11041747
7	34103-I1F1-000001	BUJE TUBO TELESCOPICO	2	11041748
8	34108-I1F1-010001	CAMISA TUBO TELESCOPICO IZQUIERDA	1	11041749
9	B0009701060000K1X	ARANDELA 6X22X2	2	11035621
10	B000700106003071X	TORNILLO 6X30	2	11041750
11	34114-I1F1-000001	BUJE INTERNO TUBO TELESCOPICO	2	11041751
12	3411G-I1F1-000001	TUBO TELESCOPICO	2	11041752
13	34101-I1F1-000001	TORNILLO TUBO TELESCOPICO	2	11041753
14	90101-I1F1-000001	ANILLO RETENEDOR	2	11041754
15	34102-I1F1-000001	BUJE RESORTE TUBO TELESCOPICO	2	11041755
16	34113-I1F1-000001	RESORTE TUBO TELESCOPICO	2	11041756
17	34112-I1F1-000001	PIN CILINDRO INTERNO TUBO TELESCOPICO	2	11041757
18	34111-I1F1-000001	CILINDRO INTERNO TUBO TELESCOPICO	2	11041758
19	34110-I1F1-000001	RESORTE CILINDRO INTERNO TUBO TELESCOPIC	2	11041759
20	34109-I1F1-000001	CAMISA TUBO TELESCOPICO DERECHA	1	11041760
21	85850-J0A2-0000	REFLECTIVO LATERAL FRONTAL	2	11039178

FIGURA N° 27: CARENAJE FRONTAL

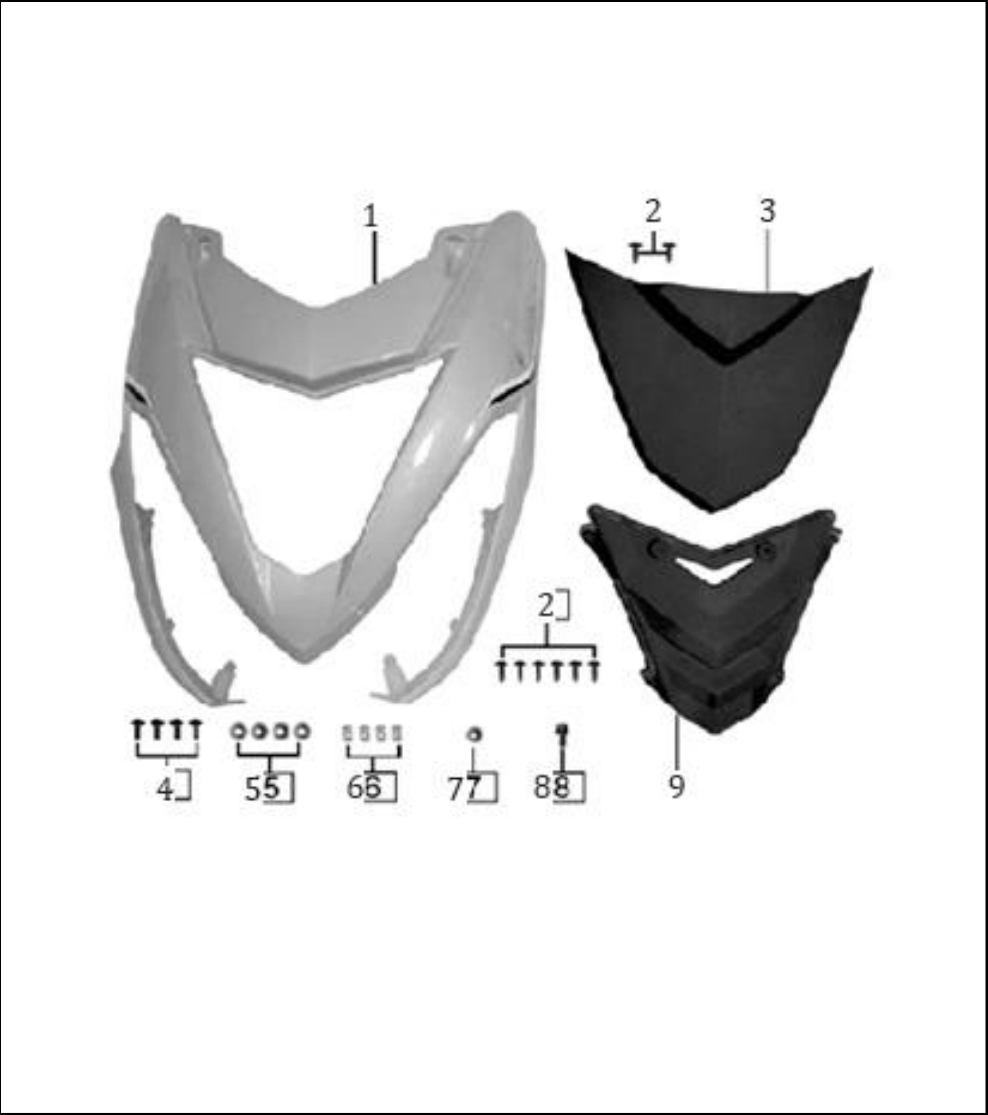


FIG. No.	PARTE N°	DESCRIPCIÓN	CANT.	SAP
1	62005-I1F1-000001	CARENAJE FRONTAL	1	11039129
2	9A133-1042-013X1X	TORNILLO 4.2X13	8	11035551
3	62003-I1F1-000001	COMPLEMENTO SUP. CARENAJE FRONTAL	1	11039130
4	9A113-1050-01670H	TORNILLO 5X16	4	11039330
5	91302-B050-15040H	ARANDELA 5 MM	4	11039331
6	91218-1050-015T0U	TUERCA DE AJUSTE 5X15X11	4	11035469
7	91302-B050-15041X	ARANDELA 5 MM	1	11039320
8	B057890005001671X	TORNILLO 5X16	1	11039131
9	62008-I1F1-000001	COMPLEMENTO INF. CARENAJE FRONTAL	1	11039132

FIGURA N° 29: CUBIERTAS MANUBRIO - DIRECCIONALES DELANTERAS

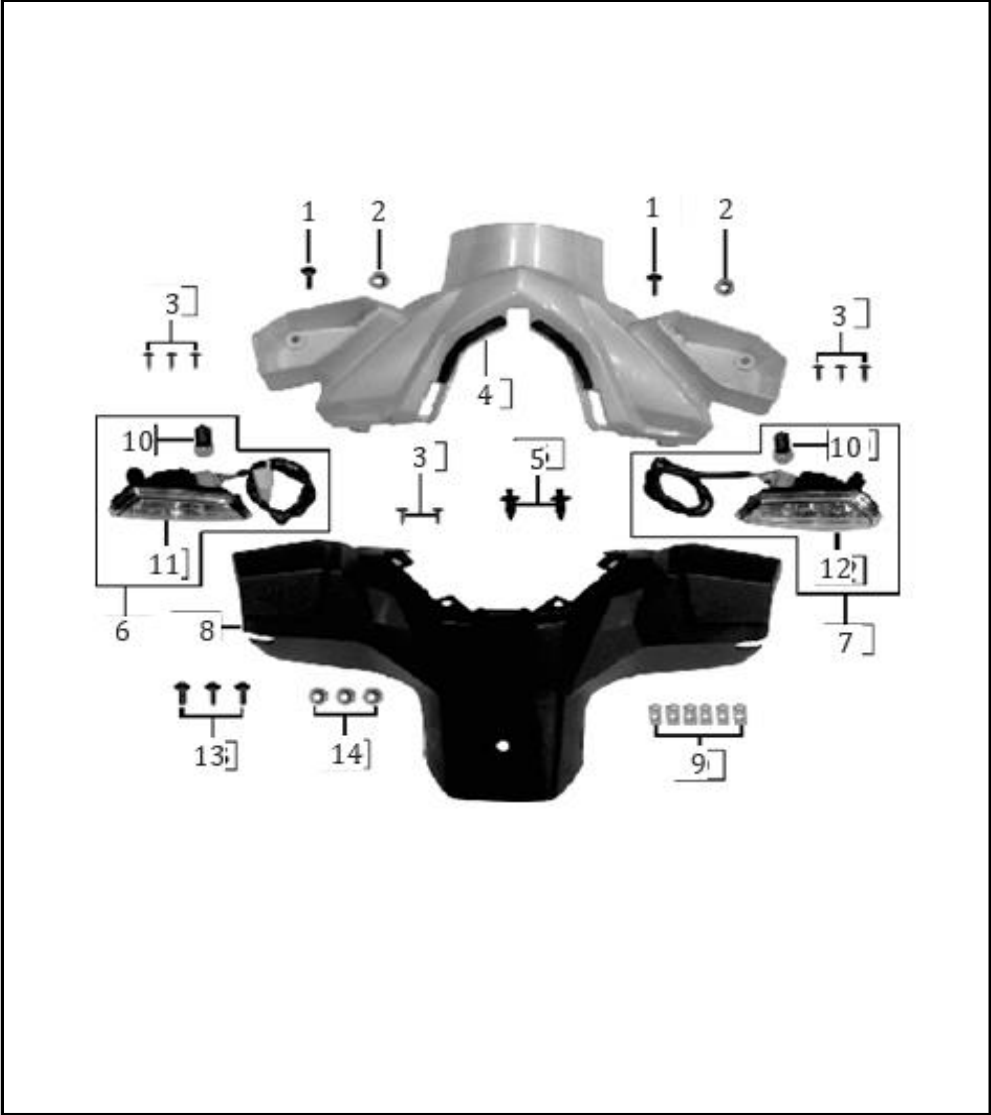


FIG. No.	PARTE N°	DESCRIPCIÓN	CANT.	SAP
1	9A113-1050-01671X	TORNILLO 5X16	2	11039319
2	91302-B050-15041X	ARANDELA 5 MM	2	11039320
3	9A133-1042-013X1X	TORNILLO 4.2X13	8	11035551
4	62024-I1F1-000001	CUBIERTA DIRECCIONAL	1	11039143
5	60003-I1F1-000001	KC PIN PLÁSTICO D6.7	2	11039144
6	86300-I1F1-000001	DIRECCIONAL DELANTERA IZQUIERDA	1	11039145
7	86400-I1F1-000001	DIRECCIONAL DELANTERA DERECHA	1	11039146
8	62025-I1F1-000001	CUBIERTA MANUBRIO	1	11039147
9	91218-1050-015T0U	TUERCA DE AJUSTE 5X15X11	6	11035469
10	86340-0000-000003	BOMBILLO DIRECCIONAL 12V-10W	2	11039148
11	86306-I1F1-000001	VIDRIO DIRECCIONAL DEL. IZQ.	1	11039149
12	86406-I1F1-000001	VIDRIO DIRECCIONAL DEL. DER.	1	11039150
13	9A113-1050-01670H	TORNILLO 5X16	3	11039330
14	91302-B050-15040H	ARANDELA 5 MM	3	11039331

FIGURA N° 30: COMPLEMENTOS CHASIS



FIG. No.	PARTE N°	DESCRIPCIÓN	CANT.	SAP
1	B0009701160000K1X	ARANDELA 6 MM	1	11039229
2	B166740106005071X	TORNILLO 6X50	2	11039217
3	B061770106000061X	TUERCA M6	2	11039313
4	31203-I1F1-000001	SOPORTE CARENAJE FRONTAL	1	11039218
5	32310-I1F1-000001	SOPORTE MOTOR	1	11039219
6	B057892010005571X	TORNILLO 10X1.25X55	2	11039220
7	32314-I1F1-000002	BUJE	1	11039221
8	91126-6100-01061X	TUERCA M10	3	11039159
9	37000-I1F1-000001	ANTIVIBRANTE	2	11039222
10	51181-G134-00001X	TORNILLO PASADOR MOTOR 10X1.25X85	1	11039223
11	B061870216000061X	TUERCA M16	1	11039224
12	51202-I1F1-020002	BUJE	1	11039225
13	B166740106001071X	TORNILLO 6X10 11005969	1	11039245
14	32301-I1F1-000001	SOPORTE AMORTIGUADOR DERECHO	1	11039226
15	31000-I1F1-000001	ANTIVIBRANTE	2	11039227
16	83209-I219-0000	ANTIVIBRANTE	2	11039228

FIGURA N° 31: GATO CENTRAL - GATO LATERAL

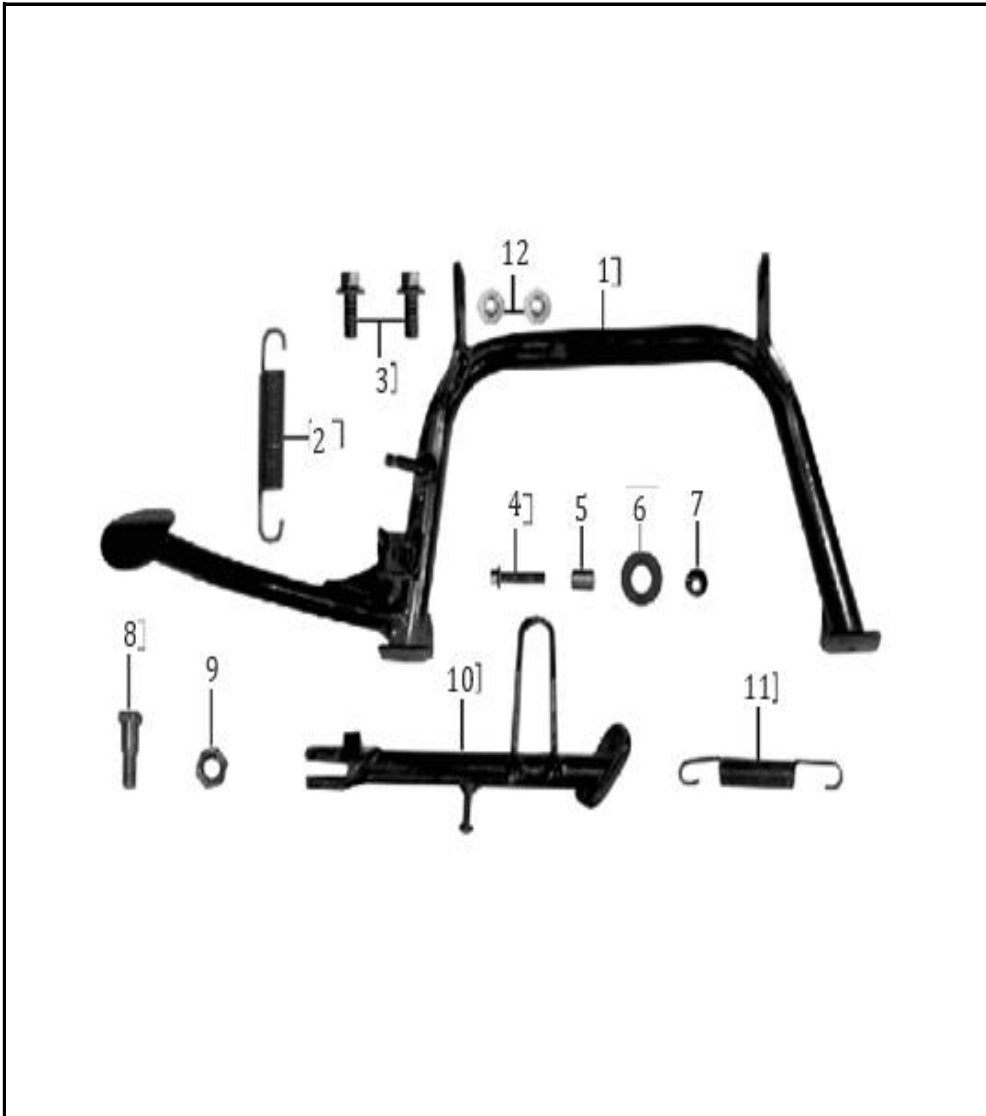


FIG. No.	PARTE N°	DESCRIPCIÓN	CANT.	SAP
1	32200-I1F1-000001	GATO CENTRAL	1	11039230
2	32202-I1F1-000003	RESORTE GATO CENTRAL	1	11039231
3	B057892010002571X	TORNILLO 10X1.25X25	2	11039232
4	B166740106003071X	TORNILLO 6X30	1	11039099
5	32208-I1F1-000002	BUJE	1	11039233
6	32000-I1F1-000001	ANTIVIBRANTE	1	11039234
7	B061770106000061X	TUERCA M6	1	11039313
8	91113-6100-03671X	TORNILLO 10X1.25X36	1	11039235
9	B061770210000061X	TUERCA M10	1	11039236
10	32130-I1F1-000001	GATO LATERAL	1	11039237
11	32102-I1F1-000002	RESORTE GATO LATERAL	1	11039238
12	32201-I1F1-000003	BUJE	2	11039239

FIGURA N° 32: CARENAJE FRONTAL INTERNO



FIG. No.	PARTE N°	DESCRIPCIÓN	CANT.	SAP
1	62004-I1F1-000001	CARENAJE FRONTAL INTERNO	1	11039254
2	81215-IOL4-0000	PUERTO USB	1	11039255
3	31280-IOL4-0000	GANCHO CARENAJE FRONTAL INTERNO	1	11039256
4	B166740106001670H	TORNILLO 5X16	1	11039302
5	60001-I1F1-000001	BUJE	1	11039257
6	62036-I1F1-000001	TAPA CARENAJE FRONTAL INTERNO	1	11039258
7	9A113-1050-01670H	TORNILLO 5X16	3	11039330
8	91302-B050-15040H	ARANDELA 5 MM	3	11039331
9	07002-I1F1-000002	SWICHE ENCENDIDO	1	11039259
10	62035-I1F1-000001	COMPLEMENTO CARENAJE FRONTAL INT.	1	11039260
11	91302-B060-15040H	ARANDELA 6 MM	1	11039303
12	B166740106001671X	TORNILLO 6X16	2	11039312

FIGURA N° 33: PISO

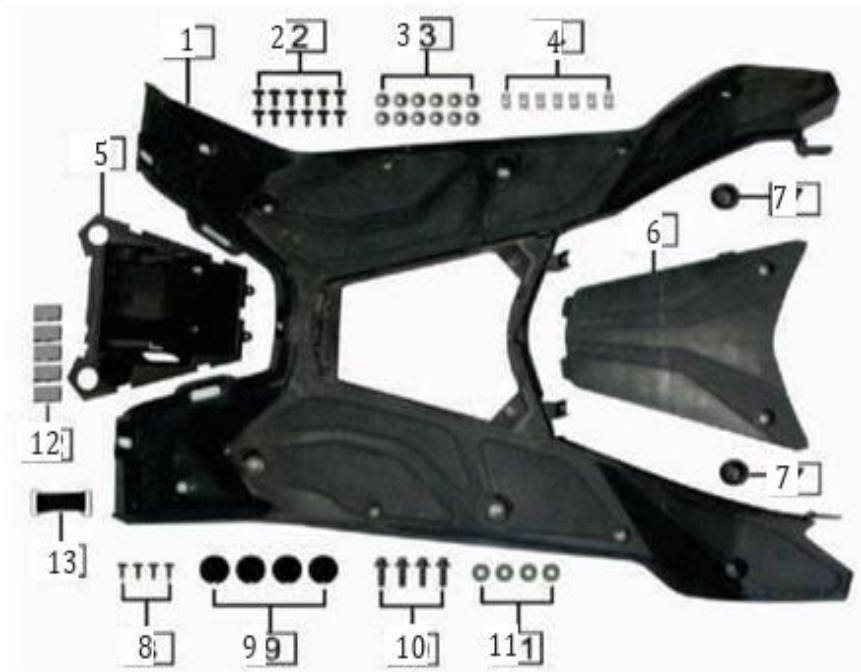


FIG. No.	PARTE N°	DESCRIPCIÓN	CANT.	SAP
1	62009-I1F1-000001	PISO	1	11039261
2	9A113-1050-01670H	TORNILLO 5X16	12	11039330
3	91302-B050-15040H	ARANDELA 5 MM	12	11039331
4	91218-1050-015T0U	TUERCA DE AJUSTE 5X15X11	7	11035469
5	62028-I1F1-000001	CAJA BATERIA	1	11039262
6	62029-I1F1-000001	TAPA CAJA BATERIA	1	11039263
7	32001-I1F1-000001	ANTIVIBRANTE	2	11039264
8	9A133-1042-013X1X	TORNILLO 4.2X13	4	11035551
9	62419-I0L4-0000	ANTIVIBRANTE	4	11039265
10	B166740106001671X	TORNILLO 6X16	4	11039312
11	B0009601060000K1X	ARANDELA 6 MM.	4	11035613
12	08001-I1L5-000001	ANTIVIBRANTE	5	11039266
13	83210-F121-C100	BANDA BATERIA	1	11039267

FIGURA N° 34: CUBIERTAS LATERALES

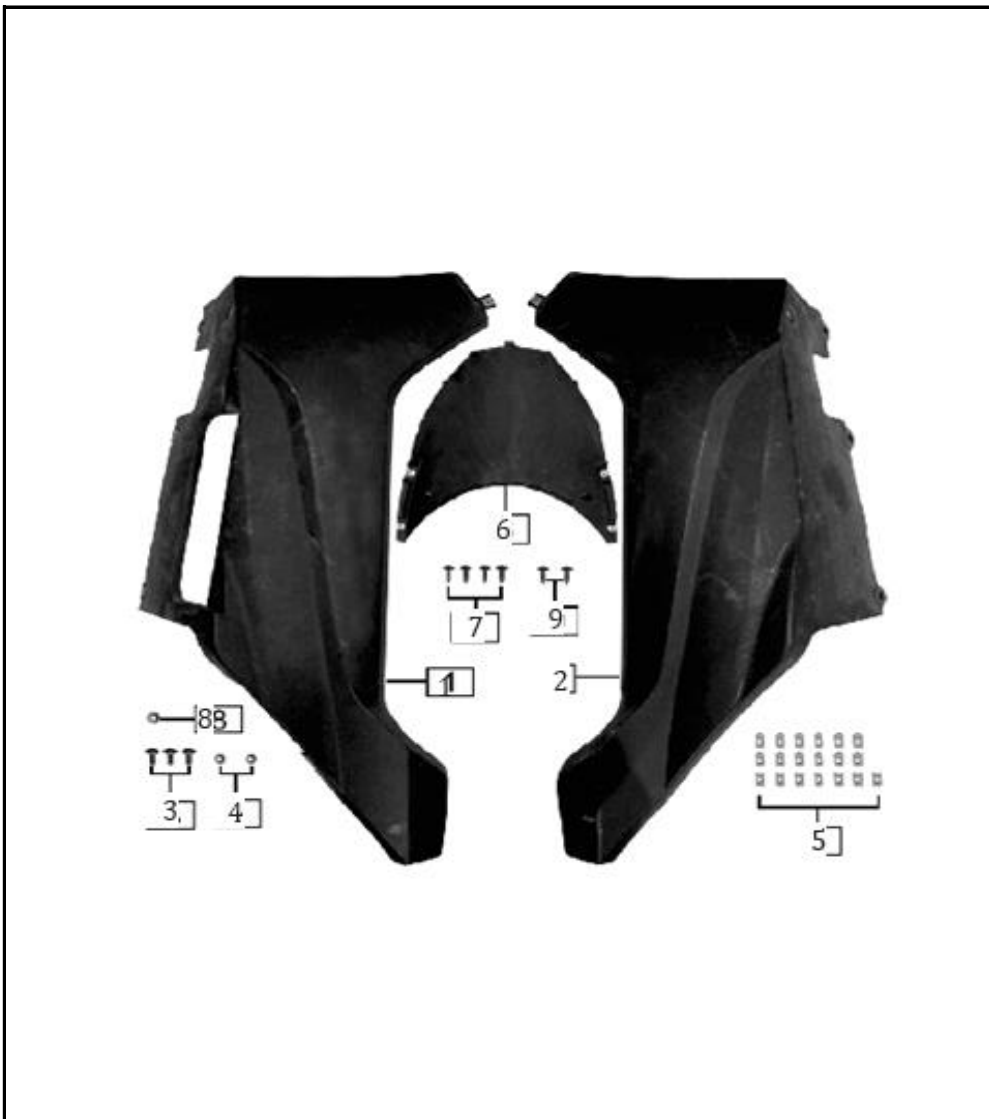


FIG. No.	PARTE N°	DESCRIPCIÓN	CANT.	SAP
1	62012-I1F1-000001	CUBIERTA LATERAL INFERIOR IZQUIERDA	1	11039268
2	62013-I1F1-000001	CUBIERTA LATERAL INFERIOR DERECHA	1	11039269
3	9A113-1050-01671X	TORNILLO 5X16	3	11039319
4	91302-B050-15041X	ARANDELA 5 MM	2	11039320
5	91218-1050-015T0U	TUERCA DE AJUSTE 5X15X11	19	11035469
6	62011-I1F1-000001	TAPA PISO	1	11039270
7	9A133-1042-013X1X	TORNILLO 4.2X13	4	11035551
8	91302-9050-15061X	ARANDELA 5 MM	1	11039271
9	9A133-1042-013X0H	TORNILLO 4.2X13	2	11039138

FIGURA N° 35: RUEDA DELANTERA

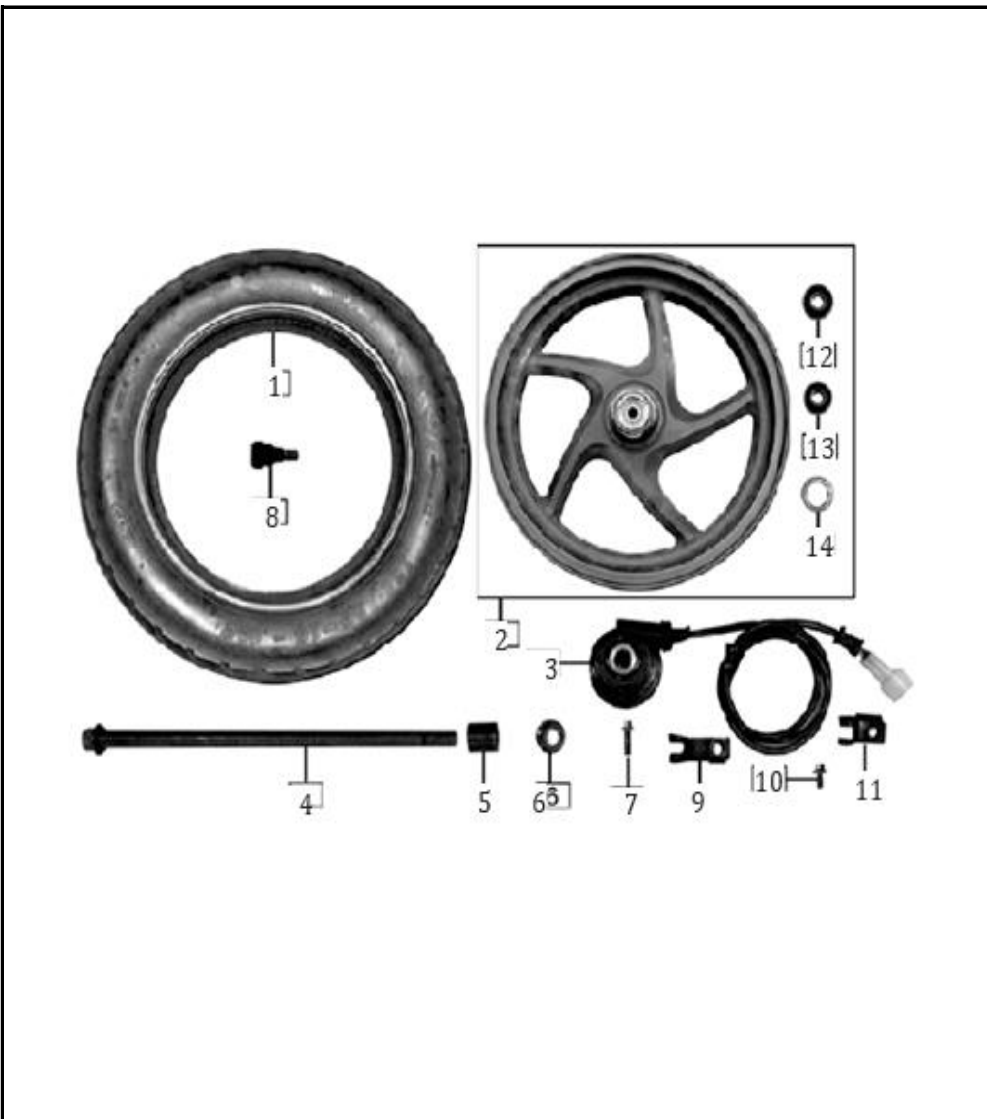


FIG. No.	PARTE N°	DESCRIPCIÓN	CANT.	SAP
1	120/70-14SR30F-TLM	LLANTA MAXIONE 120/70-14 SR30F TL	1	11039367
2	51120-11F1-000001	RIN DELANTERO 3.00X14	1	11039182
3	87330-11F1-000001	CAJA PIÑON VELOCIMETRO CON CABLE	1	11039183
4	35281-1126-05001X	EJE RUEDA DELANTERA	1	11039184
5	51101-11F1-000001	BUJE EJE RUEDA DELANTERA	1	11039185
6	B061870212000063X	TUERCA M12	1	11039186
7	B166740106003071X	TORNILLO 6X30	1	11039099
8	51125-0000-0000	VALVULA TUBELESS	1	11039192
9	87346-11F1-000001	ABRAZADERA	1	11039187
10	B166740106001071X	TORNILLO 6X10 11005969	1	11039245
11	87346-11F1-010001	ABRAZADERA	1	11039188
12	92102-0006301-2RS	RODAMIENTO BOLAS 6301-2RS	1	11035496
13	92102-0006201-2RS	RODAMIENTO BOLAS 6201-2RS	1	11039189
14	51116-11F1-000001	RETEN 23X37X7	1	11039190

FIGURA N° 36: RUEDA TRASERA

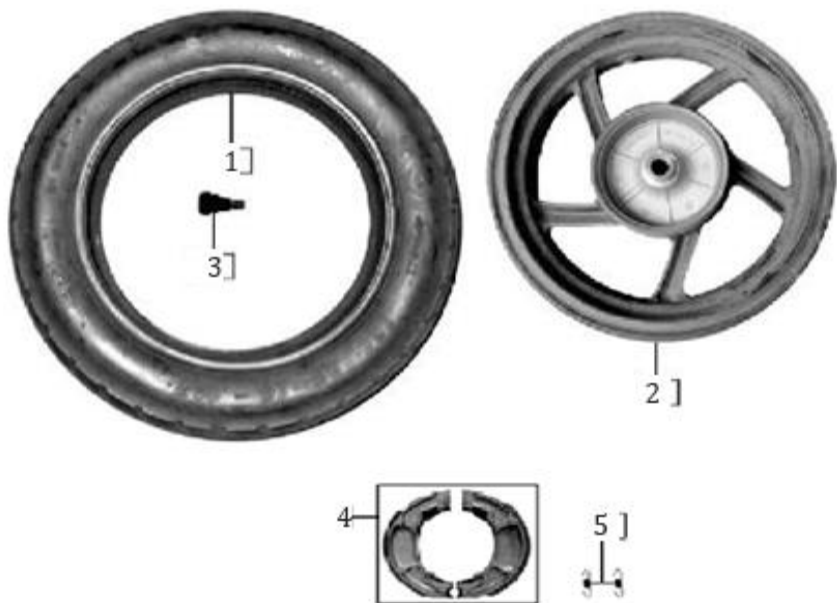


FIG. No.	PARTE N°	DESCRIPCIÓN	CANT.	SAP
1	130/60-13P297-TLM	LLANTA MAXIONE 130/60-13 P297 TL	1	11039368
2	51220-I1F1-010001	RIN TRASERO 3.50X13	1	11039191
3	51125-0000-0000	VALVULA TUBELESS	1	11039192
4	54220-I1F1-000001	BANDAS FRENO TRASERO	1	11039090
5	54201-I1F1-000001	RESORTE BANDAS FRENO	2	11039091

FIGURA N° 37: SILLÍN

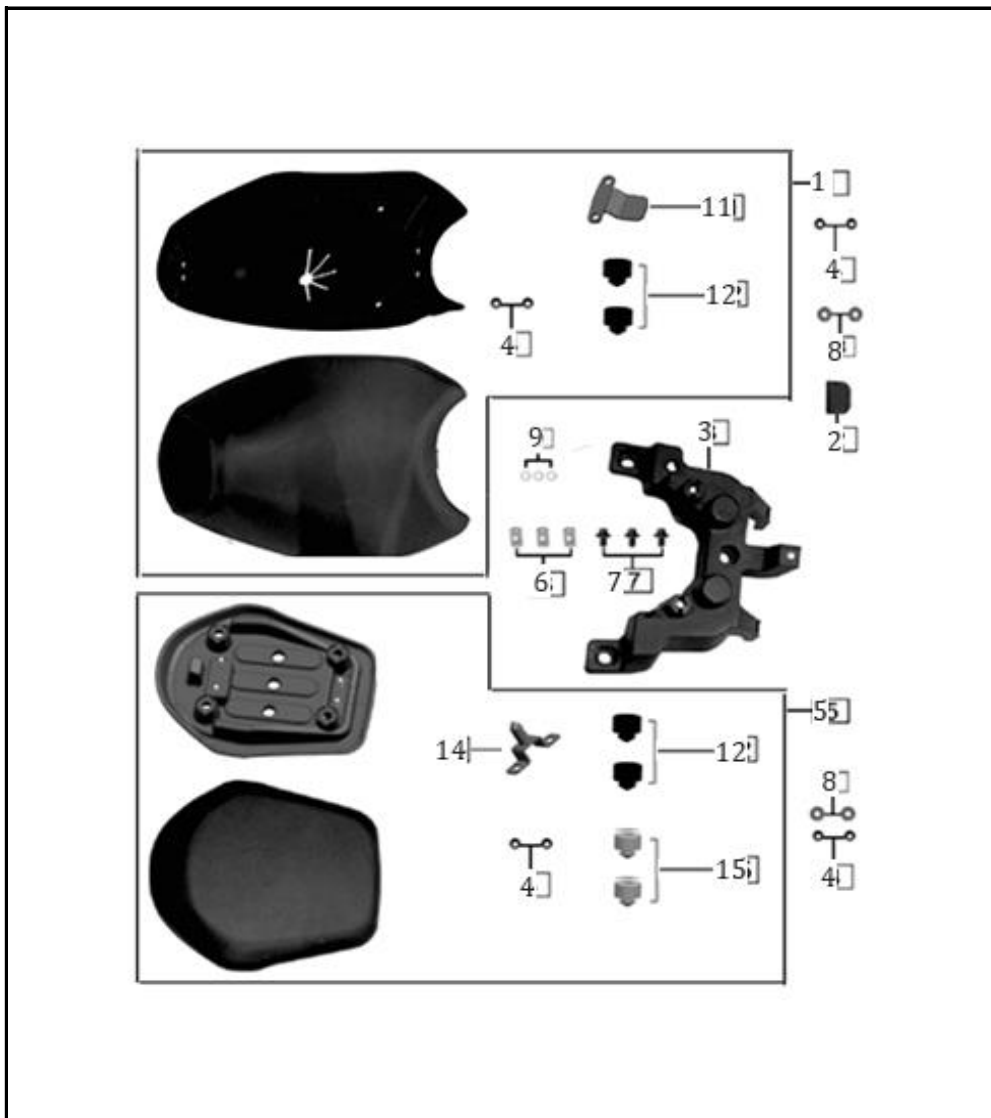


FIG. No.	PARTE N°	DESCRIPCIÓN	CANT.	SAP
1	41001-I1F1-000001	SILLIN DELANTERO	1	11039272
2	41000-I1F1-000001	ANTIVIBRANTE	1	11039273
3	62033-I1F1-000001	SOPORTE SILLIN	1	11039274
4	B061770106000061X	TUERCA M6	8	11039313
5	41002-I1F1-000001	SILLIN TRASERO ZS 125	1	11039275
6	91218-1060-022T0U	TUERCA 6X22X11	3	11021820
7	B057890008001671X	TORNILLO 8X16	3	11039286
8	B0009601060000K1X	ARANDELA 6 MM.	4	11035613
9	B0009701100000K1X	ARANDELA 10 MM.	3	11035517
10	40452E	FORRO SILLIN DELANTERO	1	21005121
11	41008-I1F1-000001	PLATINA SILLIN DELANTERO	1	11039276
12	41107-I1F1-000001	ANTIVIBRANTE SILLIN	4	11039277
13	40453E	FORRO SILLIN TRASERO	1	21005122
14	41012-I1F1-000001	PLATINA SILLIN TRASERO	1	11039278
15	41014-I1F1-000001	ANTIVIBRANTE SILLIN	2	11039279

FIGURA N° 38: TANQUE DE GASOLINA

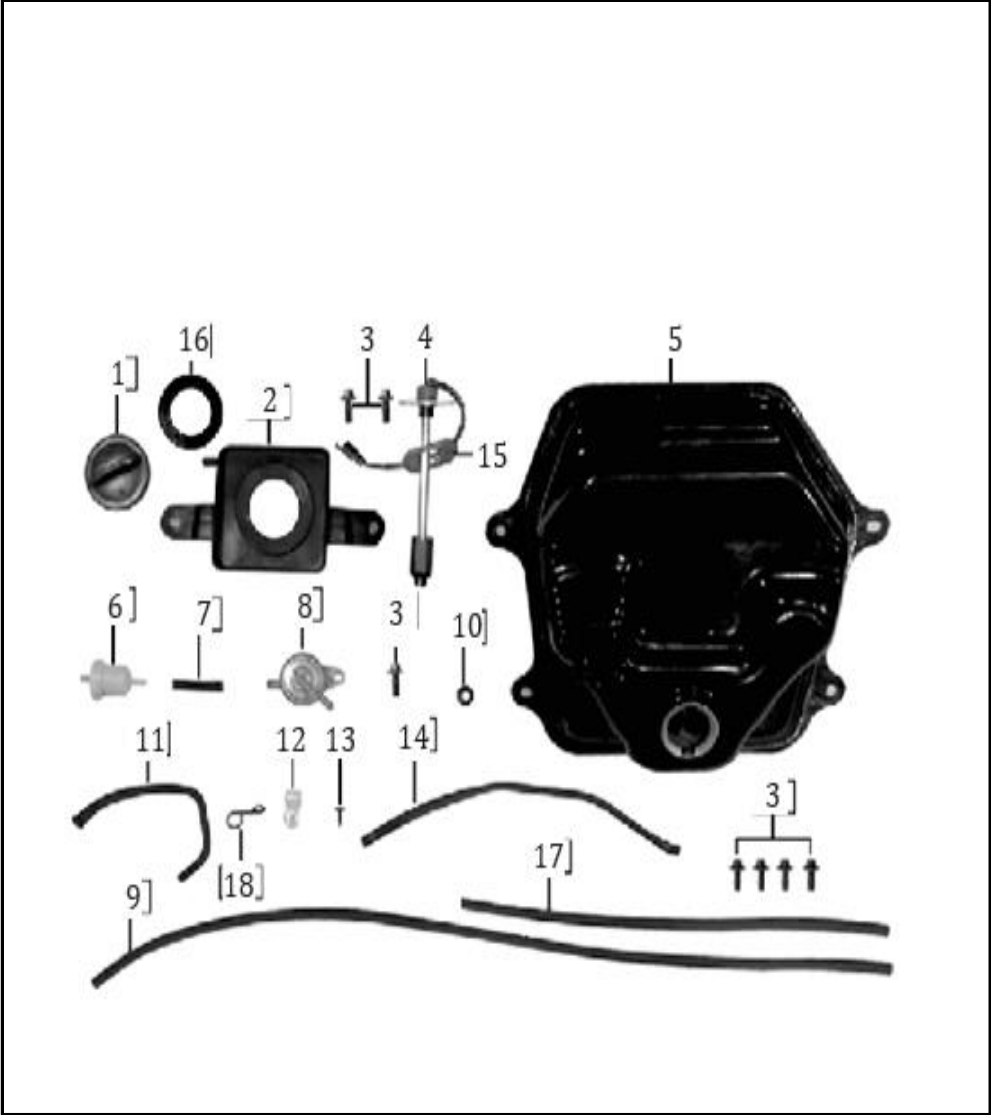


FIG. No.	PARTE N°	DESCRIPCIÓN	CANT.	SAP
1	61140-I1F1-010002	TAPA TANQUE GASOLINA	1	11039111
2	62032-I1F1-000001	ACOPLE TAPA TANQUE GASOLINA	1	11039112
3	B166740106001671X	TORNILLO 6X16	7	11039312
4	87200-I1F1-000001	MEDIDOR GASOLINA	1	11039113
5	61100-I1F1-010002	TANQUE GASOLINA	1	11039114
6	61180-0000-0500	FILTRO GASOLINA	1	11039115
7	17018-0000-000001	MANGUERA GASOLINA	1	11039116
8	61150-I1F1-000001	GRIFO GASOLINA	1	11039117
9	621430710ZGR0000X	MANGUERA GASOLINA	1	11039118
10	B061700006000061X	TUERCA M6	1	11035614
11	95000-0000-000014	MANGUERA GASOLINA	1	11039119
12	85106-J210-0100	ABRAZADERA	1	11039304
13	9A133-1042-013X1X	TORNILLO 4.2X13	1	11035551
14	95000-0000-000009	MANGUERA GASOLINA	1	11039120
15	87201-I1F1-000001	EMPAQUE MEDIDOR GASOLINA	1	11039121
16	17000-I1F1-000001	EMPAQUE TAPA TANQUE GASOLINA	1	11039122
17	17009-0000-000001	MANGUERA GASOLINA	1	11039123
18	53032-I1F1-020001	ABRAZADERA	1	11039124

FIGURA N° 39: GUANTERA



FIG. No.	PARTE N°	DESCRIPCIÓN	CANT.	SAP
1	62002-I1F1-000001	CAJA GUANTERA	1	11039280
2	41111-I1F1-000002	VISAGRA CAJA GUANTERA	1	11039281
3	41118-I1F1-000001	PASADOR VISAGRA CAJA GUANTERA	1	11039282
4	B166740106001671X	TORNILLO 6X16	4	11039312
5	91302-B060-15061X	ARANDELA 6 MM	2	11039328
6	62034-I1F1-000001	TAPA CAJA GUANTERA	1	11039283
7	91302-B060-15041X	ARANDELA 6 MM	2	11039292
8	B0009601060000K1X	ARANDELA 6 MM.	2	11035613
9	9A129-1060-01671X	TORNILLO 6X16	2	11039326
10	91218-1060-022T0U	TUERCA 6X22X11	2	11021820
11	41003-I1F1-000001	ADHESIVO	1	11039284

FIGURA N° 40: GUARDABARRO DELANTERO

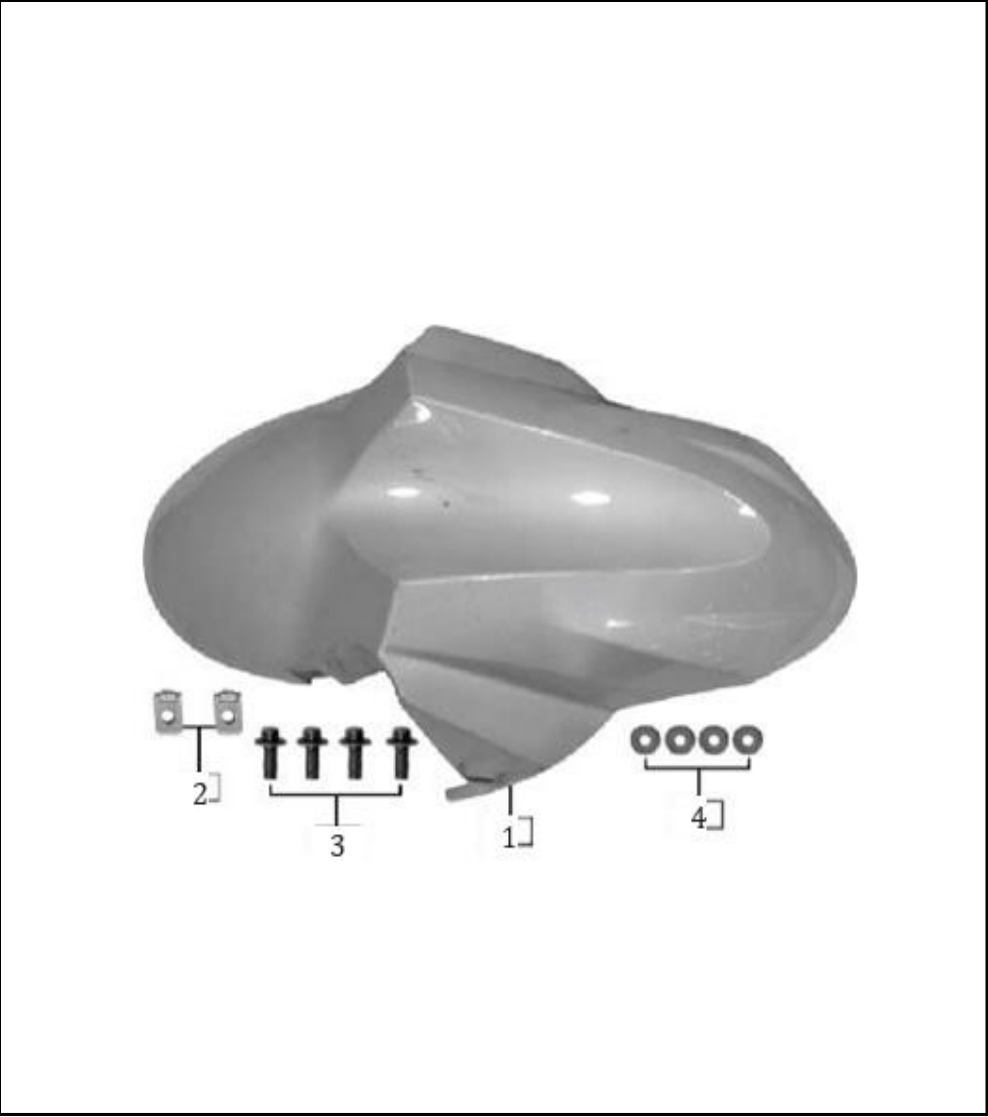


FIG. No.	PARTE N°	DESCRIPCIÓN	CANT.	SAP
1	62010-I1F1-000001	GUARDABARRO DELANTERO	1	11039207
2	91218-1060-022T0U	TUERCA 6X22X11	2	11021820
3	B166740106002071X	TORNILLO 6X20	4	11035600
4	91302-B060-15041X	ARANDELA 6 MM	4	11039292

FIGURA N° 41: CUBIERTAS SILLÍN - CUBIERTAS CENTRALES

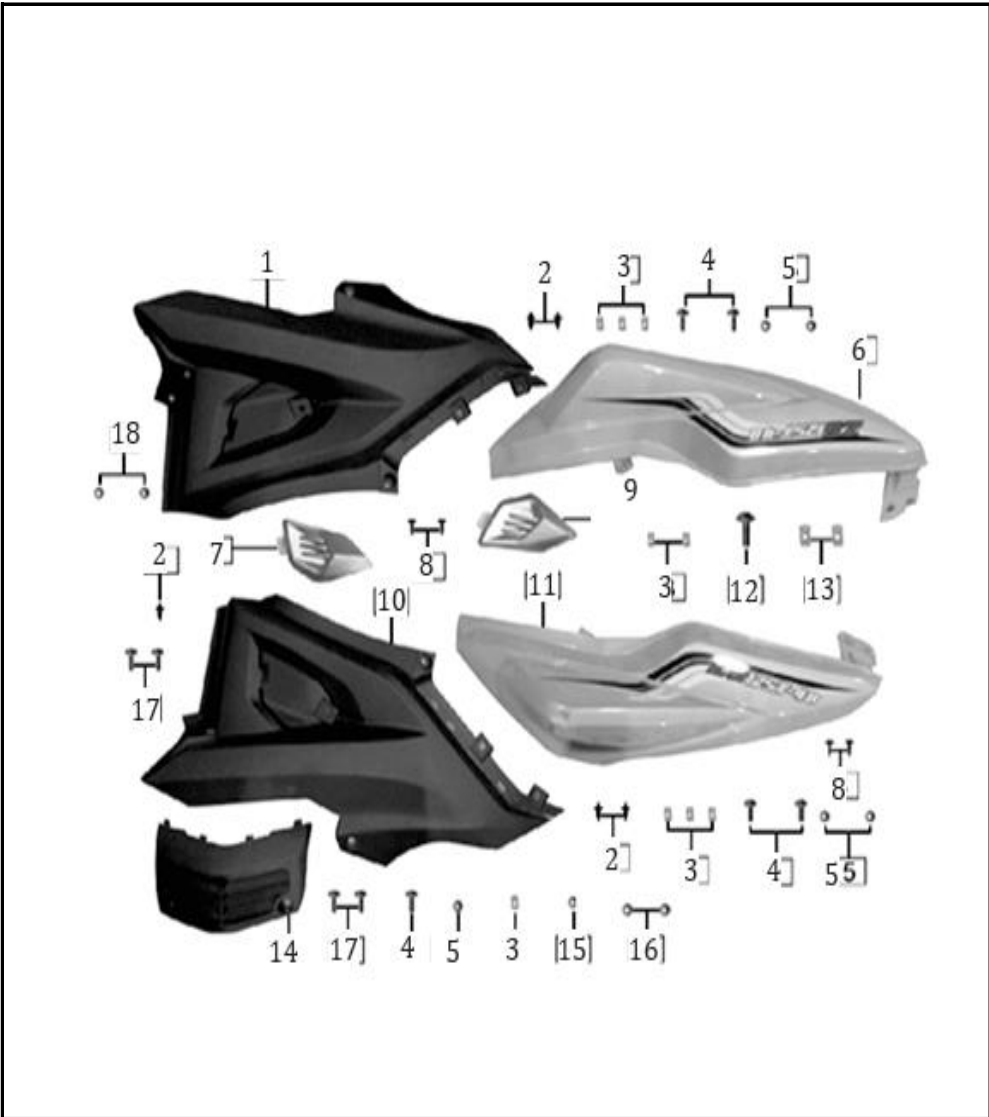


FIG. No.	PARTE N°	DESCRIPCIÓN	CANT.	SAP
1	62018-11F1-000001	CUBIERTA CENTRAL DERECHA SIN PINTAR	1	11039318
2	60003-11F1-000001	KC PIN PLÁSTICO D6.7	5	11039144
3	91218-1050-015T0U	TUERCA DE AJUSTE 5X15X11	9	11035469
4	9A113-1050-01671X	TORNILLO 5X16	5	11039319
5	91302-B050-15041X	ARANDELA 5 MM	5	11039320
6	62020-11F1-000001	CUBIERTA SILLIN DERECHA	1	11039321
7	62021-11F1-000001	COMPLEMENTO TAPA LATERAL IZQUIERDA	1	11039322
8	9A133-1042-013X1X	TORNILLO 4.2X13	4	11035551
9	62022-11F1-000001	COMPLEMENTO TAPA LATERAL DERECHA	1	11039323
10	62017-11F1-000001	CUBIERTA CENTRAL IZQUIERDA SIN PINTAR	1	11039324
11	62019-11F1-000001	CUBIERTA SILLIN IZQUIERDA	1	11039325
12	9A129-1060-01671X	TORNILLO 6X16	1	11039326
13	91218-1060-022T0U	TUERCA 6X22X11	2	11021820
14	62015-11F1-000001	REJILLA CENTRAL	1	11039327
15	91302-B060-15061X	ARANDELA 6 MM	1	11039328
16	91302-9050-15060H	ARANDELA 5 MM	2	11039329
17	9A113-1050-01670H	TORNILLO 5X16	4	11039330
18	91302-B050-15040H	ARANDELA 5 MM	2	11039331

FIGURA N° 42: SILENCIADOR

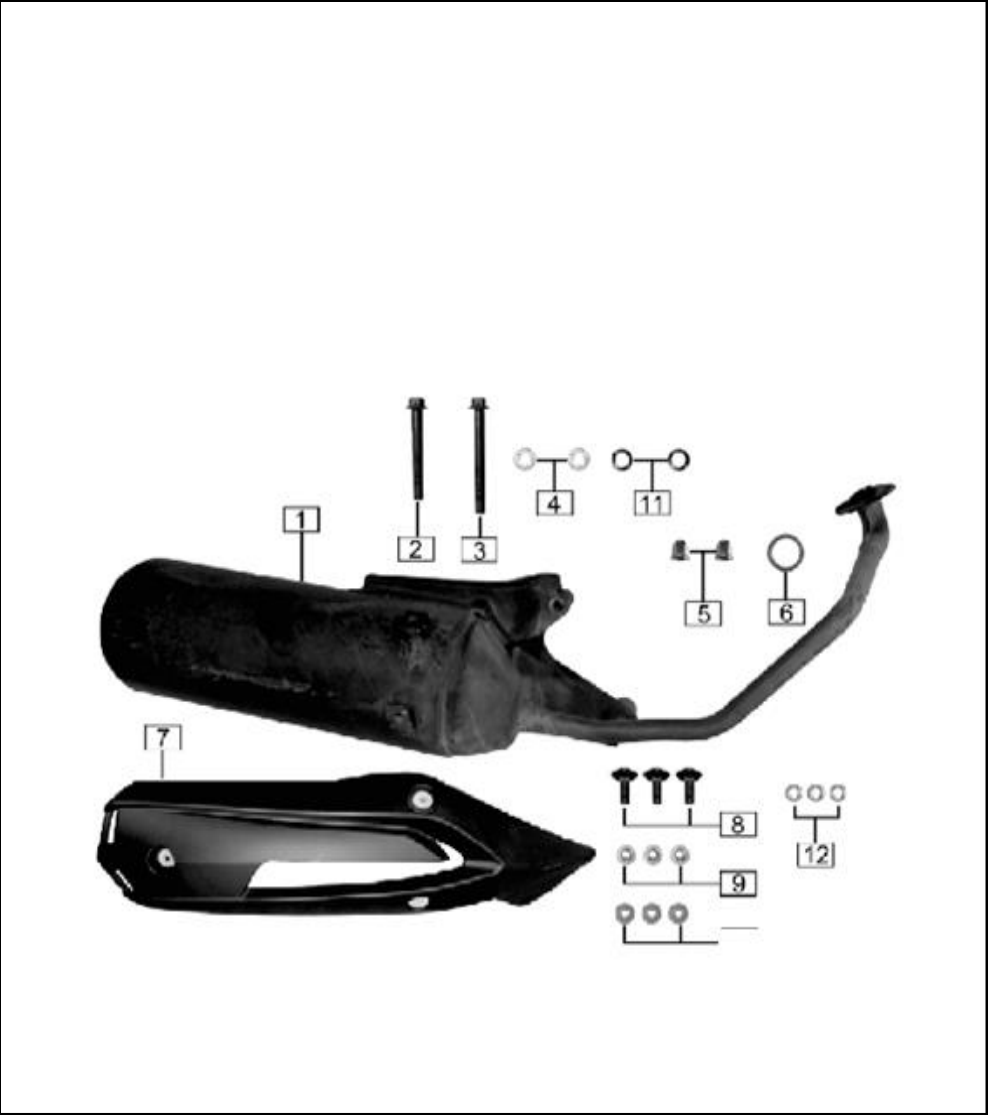


FIG. No.	PARTE N°	DESCRIPCIÓN	CANT.	SAP
1	18000-I1F1-000001	SILENCIADOR	1	11039101
2	B057892010008571X	TORNILLO 10X1.25X85	1	11039102
3	B0578920100123T1X	TORNILLO 10X1.25X115	1	11039103
4	B0009701100000K1X	ARANDELA 10 MM.	2	11035517
5	91202-1080-01731X	TUERCA M8	2	11039104
6	18007-0000-0100	EMPAQUE TUBO ESCAPE	1	11039105
7	62001-I1F1-000001	CUBIERTA SILENCIADOR	1	11039106
8	9A114-1060-02070H	TORNILLO 6X20	3	11039107
9	91302-9060-18080H	ARANDELA 6 MM	3	11039108
10	6222D-0000-1200	ANTIVIBRANTE	3	11039109
11	B000930010000001X	ARANDELA DE PRESION	2	11039179
12	B0009601060000K0H	ARANDELA 6 MM	3	11039110
13	18070-0000-290002	MUESTRA ZS125 CATALIZADOR	2	11040784

FIGURA N° 43: GUARDABARRO TRASERO

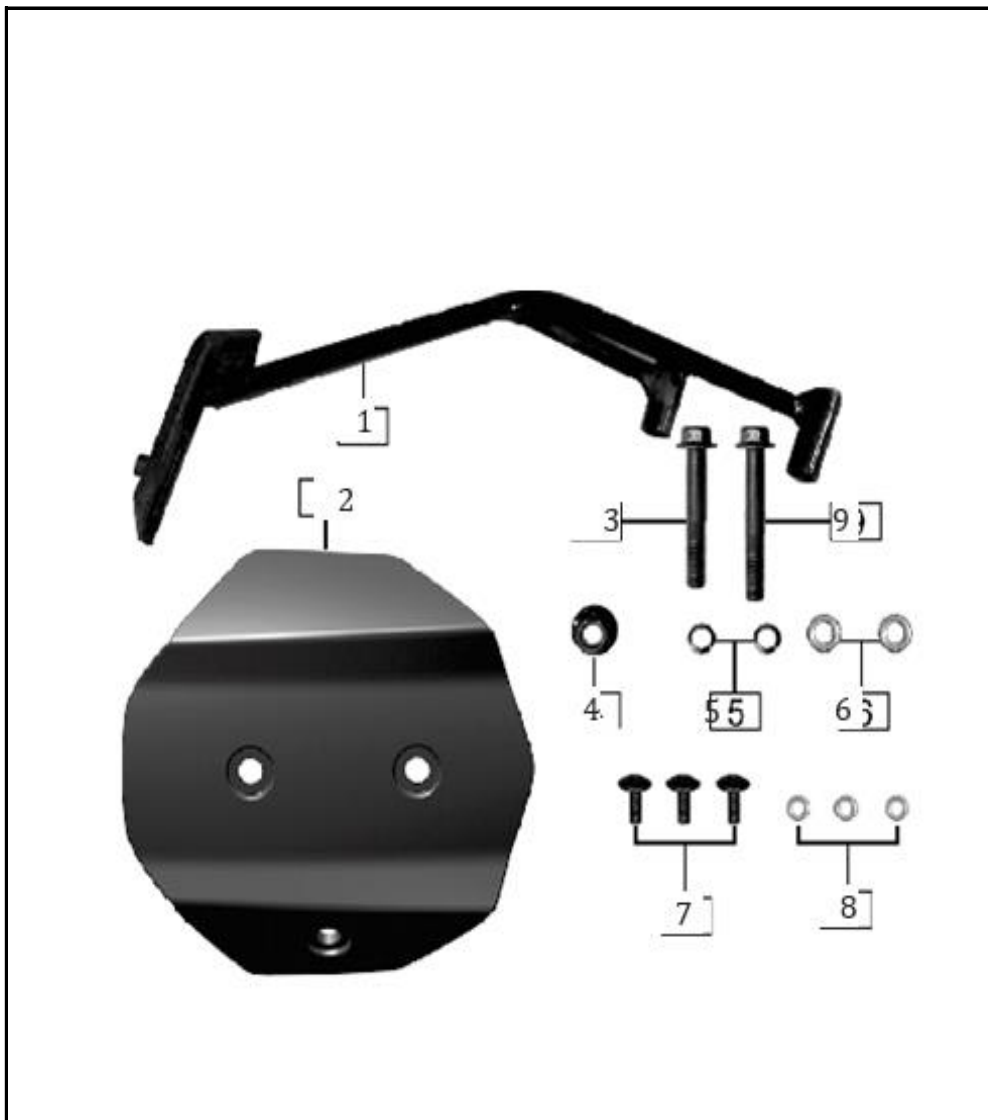


FIG. No.	PARTE N°	DESCRIPCIÓN	CANT.	SAP
1	3110N-I1F1-000001	SOPORTE GUARDABARRO TRASERO	1	11039208
2	62016-I1F1-000001	GUARDABARRO TRASERO	1	11039209
3	B0578900080055T1X	TORNILLO 8X55	1	11039210
4	B061870108000061X	TUERCA M8	1	11039211
5	B000930008000001X	ARANDELA DE PRESION	2	11039212
6	B0009701080000K1X	ARANDELA 8 MM	2	11039213
7	9A113-1060-01270H	TORNILLO 6X12	3	11039214
8	B0009701060000K0H	ARANDELA 6 MM	3	11039215
9	B057890008007071X	TORNILLO 8X70	1	11039216

FIGURA N° 45: STOP - DIRECCIONALES TRASERAS

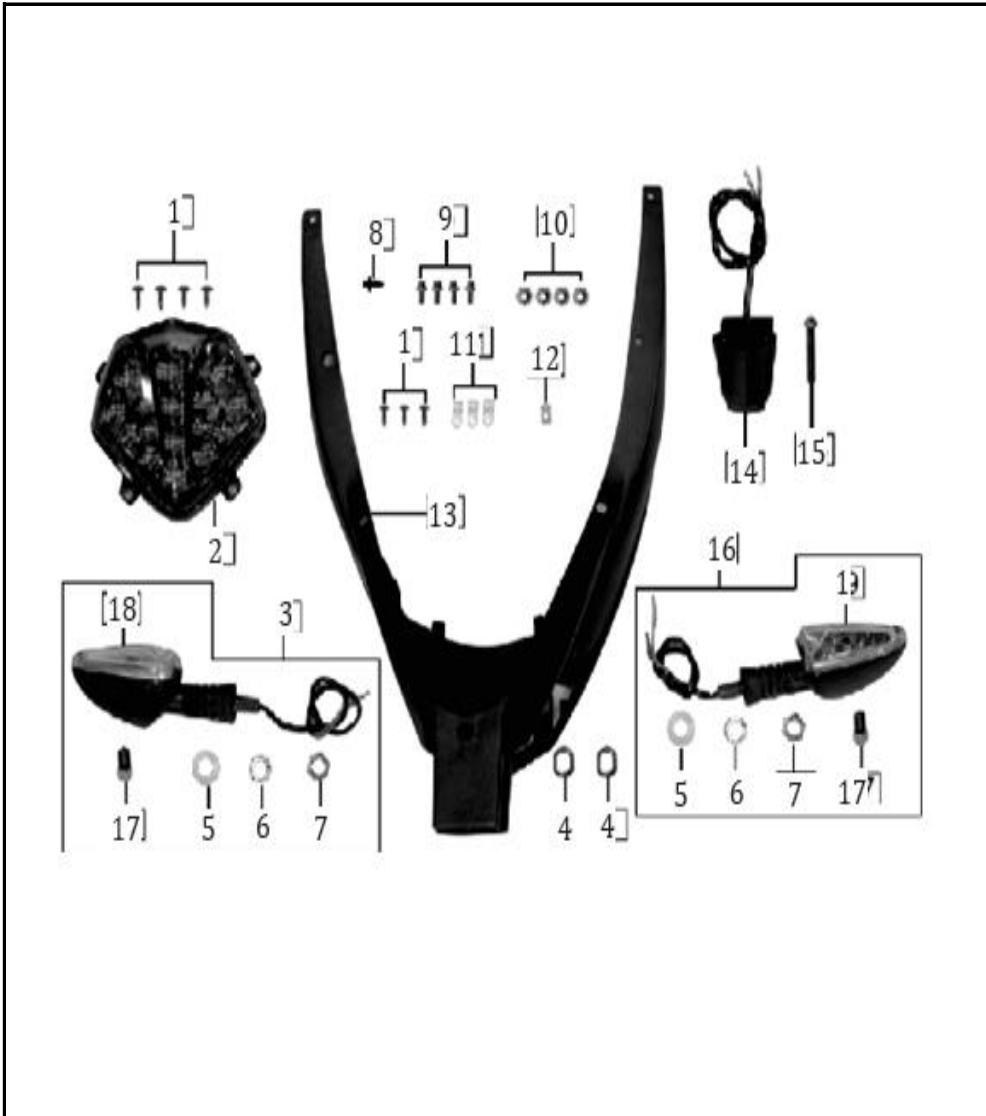


FIG. No.	PARTE N°	DESCRIPCIÓN	CANT.	SAP
1	9A133-1042-013X1X	TORNILLO 4.2X13	7	11035551
2	86200-11F1-000001	STOP	1	11039296
3	86500-11L5-000001	DIRECCIONAL TRASERA IZQUIERDA	1	11039297
4	7222S-J0A2-00000C	ARANDELA DE AJUSTE	2	11039298
5	B0009701120000K1X	ARANDELA 12 MM	2	11039299
6	B000930012000001X	ARANDELA 12 MM	2	11039300
7	B061730012000061X	TUERCA M10	2	11039301
8	60003-11F1-000001	KC PIN PLÁSTICO D6.7	1	11039144
9	B166740106001670H	TORNILLO 5X16	4	11039302
10	91302-B060-15040H	ARANDELA 6 MM	4	11039303
11	85106-J210-0100	ABRAZADERA	3	11039304
12	91218-1050-015T0U	TUERCA DE AJUSTE 5X15X11	1	11035469
13	62026-11F1-000001	CUBIERTA STOP	1	11039305
14	86700-M288-0000	LUZ PLACA	1	11035504
15	B008180005001620H	TORNILLO 5X16	1	11039306
16	86600-11L5-000001	DIRECCIONAL TRASERA DERECHA	1	11039307
17	86340-0000-000003	BOMBILLO DIRECCIONAL 12V-10W	2	11039148
18	86502-J375-0000	VIDRIO DIRECCIONAL IZQUIERDO	1	11039308
19	86501-J375-0000	VIDRIO DIRECCIONAL DERECHO	1	11039309

FIGURA N° 48: SISTEMA ELÉCTRICO

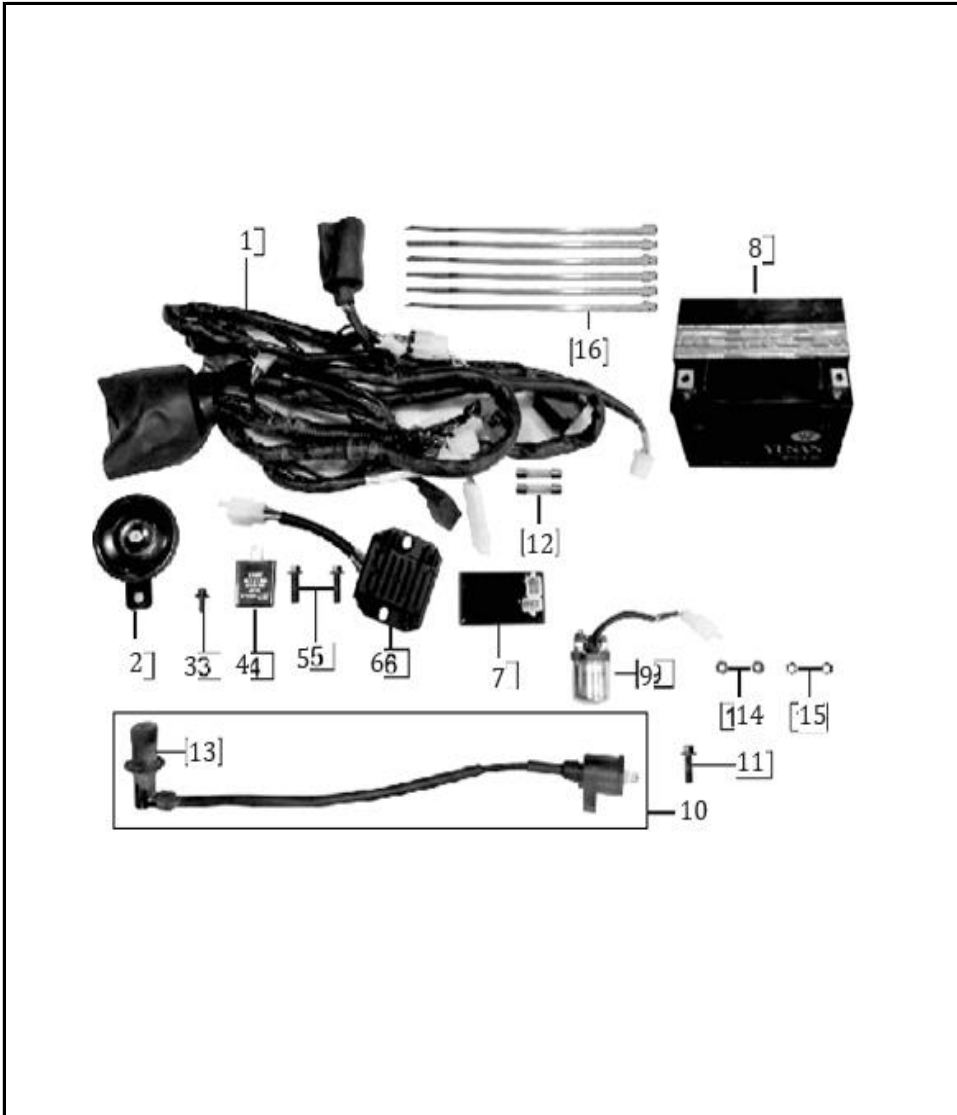


FIG. No.	PARTE N°	DESCRIPCIÓN	CANT.	SAP
1	85100-11F1-000006	INSTALACION ELECTRICA	1	11039243
2	85500-1219-030065	PITO	1	11039244
3	B166740106001071X	TORNILLO 6X10 11005969	1	11039245
4	85600-1126-0500	FLASHER	1	11039246
5	B166740106002571X	TORNILLO 6X25	2	11035654
6	83100-H259-C00001	REGULADOR 11041959	1	11039247
7	81200-10L4-0000	C.D.I	1	11039248
8	MTX7A-BS-GEL-PRO	BATER MEGABAT PRO GEL MTX7A BS 12V 7.5AH	1	11034024
	MTX7A-BS-GEL-MEGA	BATERIA MTX7A-BS-GEL-MEGA 12V 7AH	1	11034051
	MTX7A-BS-MEGA	BATERIA MTX7A-BS-MEGA 12V 7AH	1	11034071
	MF12V7-2A/10	BATERIA SUN B MF12V7_2A	1	11010209
9	82290-1258-0000	RELAY	1	11039249
10	81100-1479-0000	BOBINA DE ALTA	1	11039250
11	B057890005002071X	TORNILLO 5X20	1	11039251
12	85171-0000-0100	FUSIBLE 15A	2	11019943
13	81115-1479-000001	CAPUCHON BUJIA	1	11039252
14	B061700006000061X	TUERCA M6	2	11035614
15	B000930006000001X	ARANDELA DE SEGURIDAD	2	11035587
16	08216-0000-0900	ABRAZADERA L=250 MM.	6	11039253

FIGURA N° 50: CALCOMANÍAS (1/2)

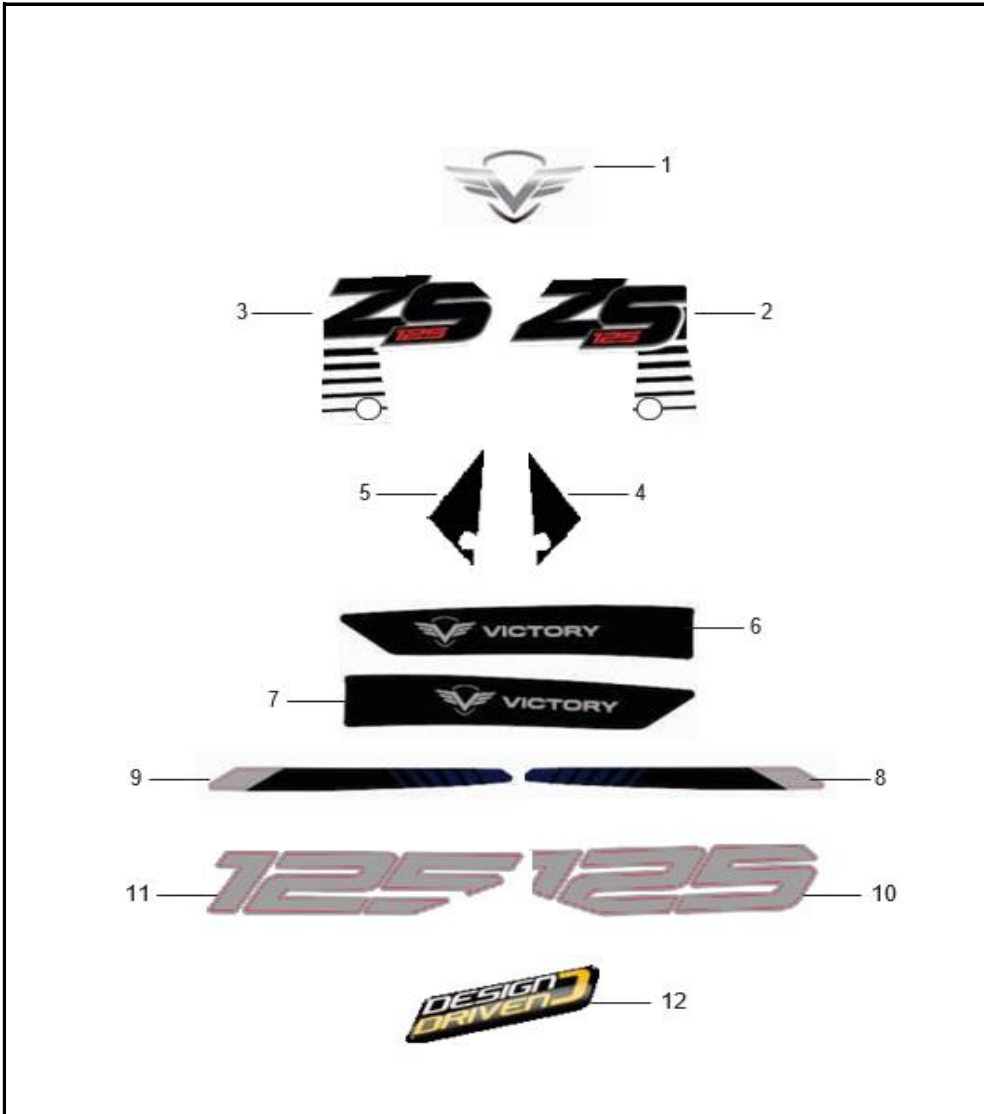


FIG. No.	PARTE N°	DESCRIPCIÓN	CANT.	SAP
1	21004884	Calcomanía Frontal "VICTORY"	1	
2	21004906	Calcomanía Carenaje Frontal Lateral D	1	Moto Negra
	21004896		1	Moto Blanca
	21004875		1	Moto Azul
	21004886		1	Moto Amarilla
3	21004905	Calcomanía Carenaje Frontal Lateral Iz	1	Moto Negra
	21004895		1	Moto Blanca
	21004874		1	Moto Azul
	21004885		1	Moto Amarilla
4	21004910	Calcomanía Guardabarro Delantero De	1	Moto Negra
	21004902		1	Moto Blanca
	21004881		1	Moto Azul
	21004892		1	Moto Amarilla
5	21004909	Calcomanía Guardabarro Delantero Izc	1	Moto Negra
	21004901		1	Moto Blanca
	21004880		1	Moto Azul
	21004891		1	Moto Amarilla
6	21004912	Calcomanía Piso Lateral Derecha	1	Moto Negra
	21004904		1	Moto Blanca
	21004883		1	Moto Azul
	21004894		1	Moto Amarilla
7	21004911	Calcomanía Piso Lateral Izquierda	1	Moto Negra
	21004903		1	Moto Blanca
	21004882		1	Moto Azul
	21004893		1	Moto Amarilla

FIGURA N° 50: CALCOMANÍAS (2/2)

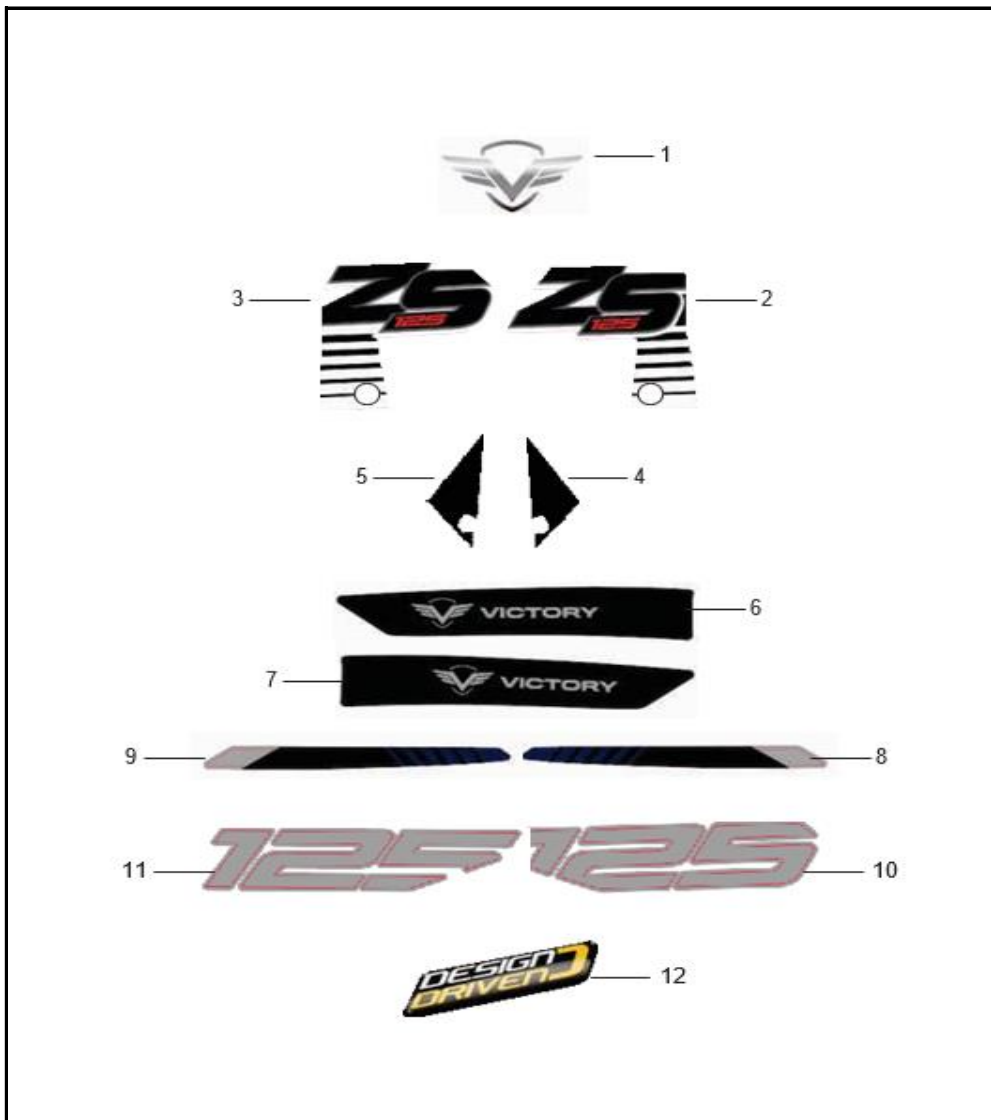


FIG. No.	PARTE N°	DESCRIPCIÓN	CANT.	SAP
8	21004898	Calcomanía Cubierta Sillín Inferior Dere	1	
	21004877		1	
	21004888		1	
9	21004897	Calcomanía Cubierta Sillín Inferior Izqu	1	
	21004876		1	
	21004887		1	
10	21004879	Calcomanía Cubierta Sillín Superior De	1	
	21004900		1	
	21004890		1	
11	21004878	Calcomanía Cubierta Sillín Superior Izquier	1	
	21004899		1	
	21004889		1	
12	21004991	Calcomanía Dome "DESIGN DRIVEN"	1	

FIGURA N° 51: CALCOMANIAS BOLD 125 (1/2)

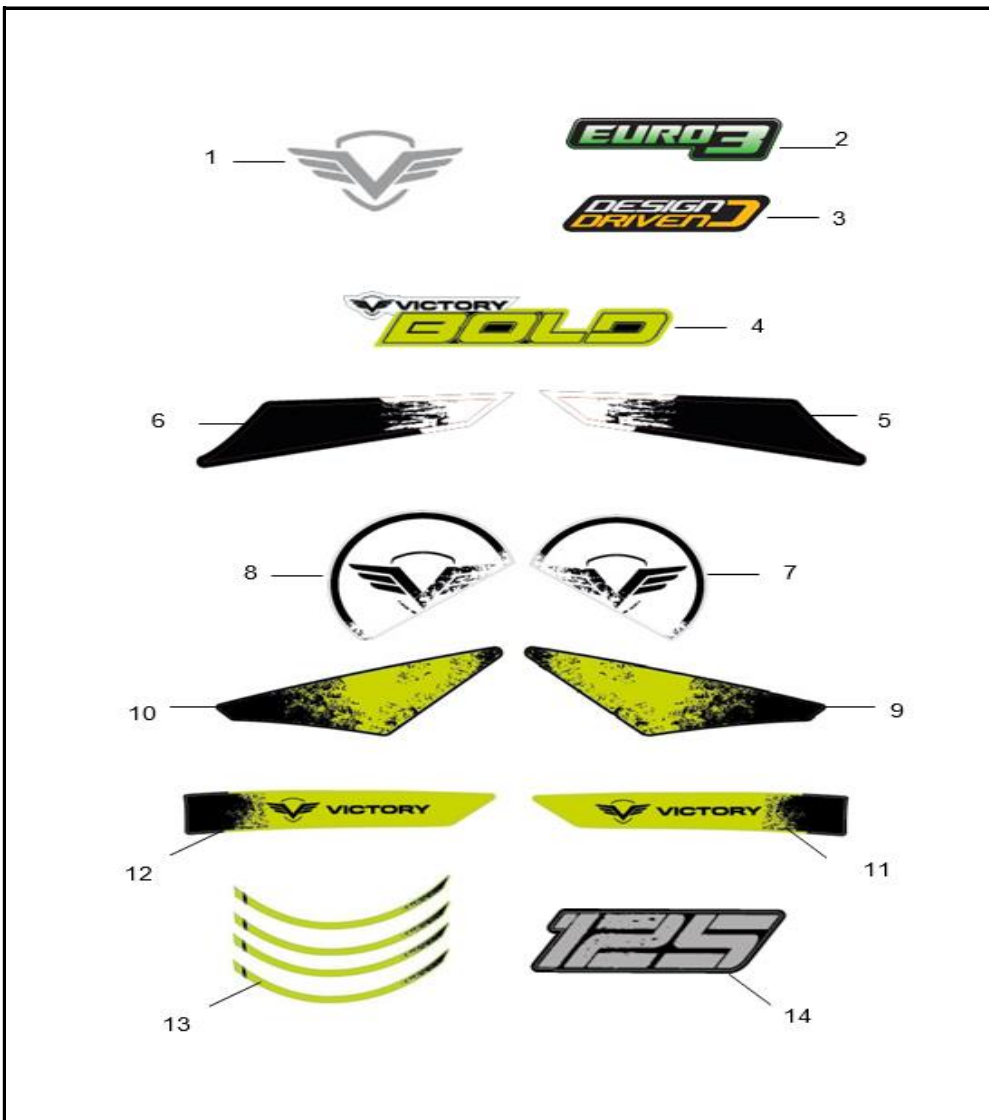


FIG. No.	PARTE N°	DESCRIPCIÓN	CANT.	SAP
1	21004884	CAL FRONT LOGO VICTORY ZS 125	1	MOTO BLANCA
2	21005552	CAL LAT EURO 3	1	MOTO BLANCA
3	21005103	EMBLEMA DESIGN DRIVEN V2	1	MOTO BLANCA
4	21008104	CAL CUB M LH RH VD BOLD	1	MOTO BLANCA
5	21008379	CAL CARENJ SUP RH VD BOLD	1	MOTO BLANCA
6	21008378	CAL CARENJ SUP LH VD BOLD	1	MOTO BLANCA
7	21008099	CAL LAT CARENAJE RH VD BOLD	1	MOTO BLANCA
8	21008098	CAL LAT CARENAJE LH VD BOLD	1	MOTO BLANCA
9	21008101	CAL TAPA LAT INF RH VD BOLD	1	MOTO BLANCA
10	21008100	CAL TAPA LAT INF LH VD BOLD	1	MOTO BLANCA
11	21008103	CAL LAT PISO INF RH VD BOLD	1	MOTO BLANCA
12	21008102	CAL LAT PISO INF LH VD BOLD	1	MOTO BLANCA
13	21008086	CAL LAT RIN BOLD PRO	4	MOTO BLANCA
14	21008082	CAL TAPA LAT SUP LH RH BOLD PRO	2	MOTO BLANCA

FIGURA N° 52: CALCOMANIAS BOLD 125

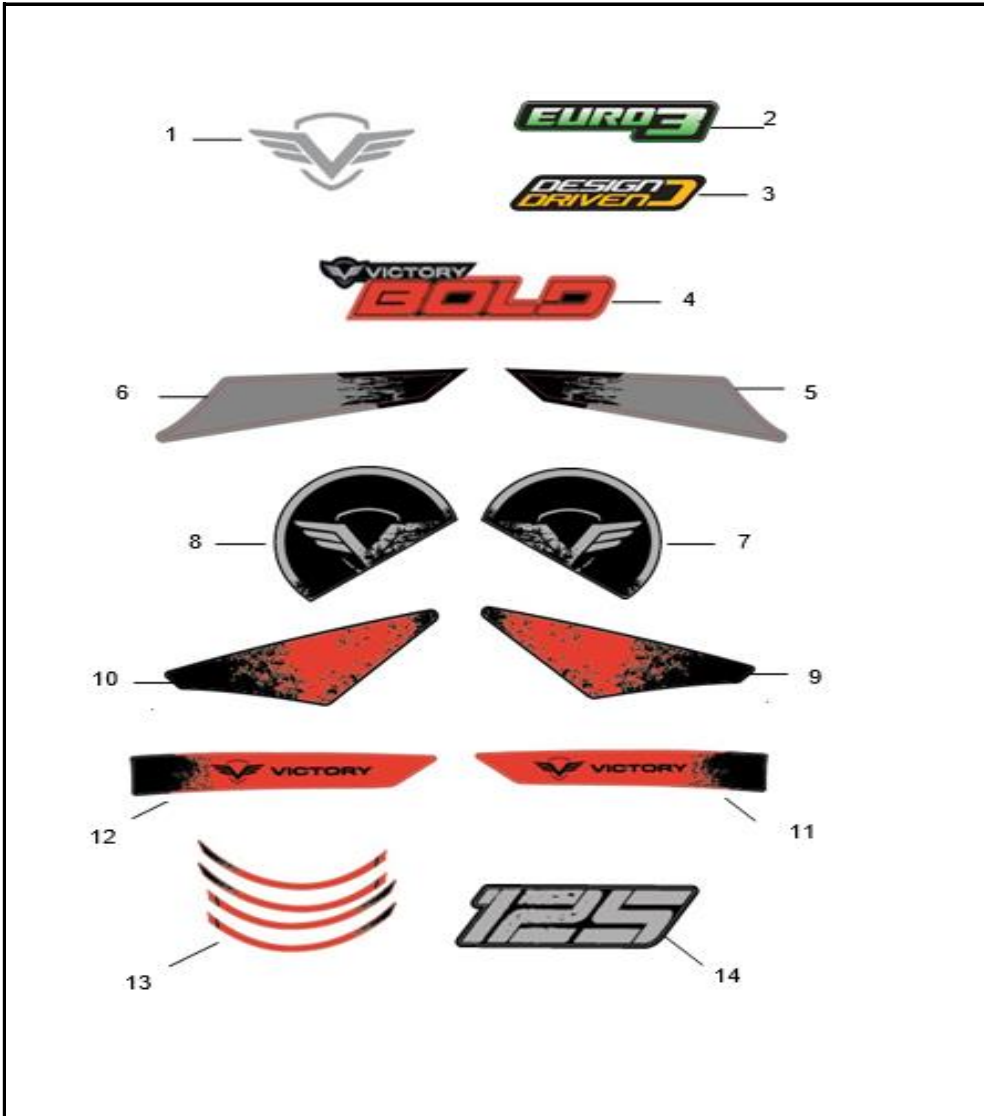


FIG. No.	PARTE N°	DESCRIPCIÓN	CANT.	SAP
1	21004884	CAL FRONT LOGO VICTORY ZS 125	1	MOTO NEGRA
2	21005552	CAL LAT EURO 3	1	MOTO NEGRA
3	21005103	EMBLEMA DESIGN DRIVEN V2	1	MOTO NEGRA
4	21008096	CAL CUB M LH RH RJ BOLD	2	MOTO NEGRA
5	21008330	CAL CARENJ SUP RH RJ BOLD	1	MOTO NEGRA
6	21008329	CAL CARENJ SUP LH RJ BOLD	1	MOTO NEGRA
7	21008091	CAL LAT CARENAJE RH RJ BOLD	1	MOTO NEGRA
8	21008090	CAL LAT CARENAJE LH RJ BOLD	1	MOTO NEGRA
9	21008093	CAL TAPA LAT INF RH RJ BOLD	1	MOTO NEGRA
10	21008092	CAL TAPA LAT INF LH RJ BOLD	1	MOTO NEGRA
11	21008095	CAL LAT PISO INF RH RJ BOLD	1	MOTO NEGRA
12	21008094	CAL LAT PISO INF LH RJ BOLD	1	MOTO NEGRA
13	21008097	CAL LAT RIN RJ BOLD	4	MOTO NEGRA
14	21008082	CAL TAPA LAT SUP LH RH BOLD PR	2	MOTO NEGRA

FIGURA N° 53: CALCOMANIAS BOLD 125 PRO

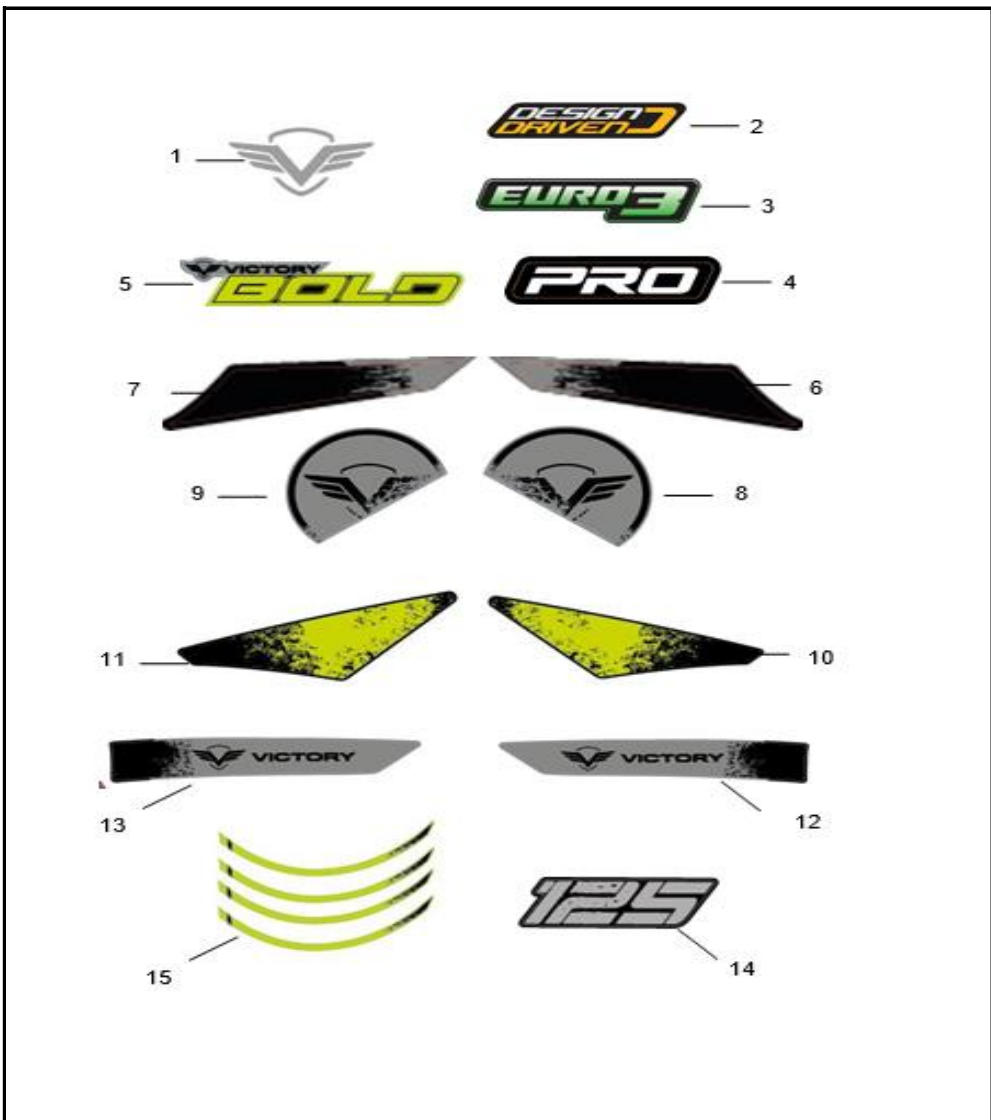


FIG. No.	PARTE N°	DESCRIPCIÓN	CANT.	SAP
1	21004884	CAL FRONT LOGO VICTORY ZS 125	1	MOTO GRIS PIEDRA
2	21005103	EMBLEMA DESIGN DRIVEN V2	1	MOTO GRIS PIEDRA
3	21005552	CAL LAT EURO 3	1	MOTO GRIS PIEDRA
4	21008089	CAL CUBIERTA CENTRAL LH RH BOLD PRO	2	MOTO GRIS PIEDRA
5	21008085	CAL CUB M LH RH BOLD PRO	2	MOTO GRIS PIEDRA
6	21008088	CAL CARENJ SUP RH BOLD PRO	1	MOTO GRIS PIEDRA
7	21008087	CAL CARENJ SUP LH BOLD PRO	1	MOTO GRIS PIEDRA
8	21008079	CAL LAT CARENAJE RH BOLD PRO	1	MOTO GRIS PIEDRA
9	21008078	CAL LAT CARENAJE LH BOLD PRO	1	MOTO GRIS PIEDRA
10	21008081	CAL TAPA LAT INF RH BOLD PRO	1	MOTO GRIS PIEDRA
11	21008080	CAL TAPA LAT INF LH BOLD PRO	1	MOTO GRIS PIEDRA
12	21008084	CAL LAT PISO INF RH BOLD PRO	1	MOTO GRIS PIEDRA
13	21008083	CAL LAT PISO INF LH BOLD PRO	1	MOTO GRIS PIEDRA
14	21008082	CAL TAPA LAT SUP LH RH BOLD PRO	2	MOTO GRIS PIEDRA
15	21008086	CAL LAT RIN BOLD PRO	4	MOTO GRIS PIEDRA

FIGURA N° 54: ACCESORIOS BOLD 125 PRO



FIG. No.	PARTE N°	DESCRIPCIÓN	CANT.	SAP
1	21006408	SILLIN ZS PRO DELANTERO (11039272)	1	
2	21006654	SILLIN ZS PRO TRASERO (11039275)	1	
3	21006523	SLIDER ZS 125 PRO	1	
4	21006522	PARRILLA ZS 125 PRO	1	
5	21006789	MALETERO ZS 125	1	

FIGURA N° 55: KITS

CODIGO DEL KIT	DESCRIPCIÓN	SAP	DESCRIPCION DESPIECE KIT	CANTIDAD
21016854	KIT CILINDRO	11038971	CILINDRO	1
		11039082	PISTON	1
		11039081	ANILLOS	1
		11039083	PASADOR PISTON	1
		11039084	PIN PISTON	2
		11038972	EMPAQUE CILINDRO	1
		11038933	EMPAQUE CULATA	1
21016888	KIT CUNAS	11039164	CUNA DIRECCION SUPERIOR	1
		11039165	CANASTILLA DIRECCION	1
		11039166	CUNA DIRECCION SUPERIOR	1
		11039167	CUNA DIRECCION SUPERIOR	1
		11039168	CANASTILLA INFERIOR DIRECCION	1
21016933	KIT EMPAQUES	11038948	RETEN VALVULA	2
		11038933	EMPAQUE CULATA	1
		11038972	EMPAQUE CILINDRO	1
		11039017	EMPAQUE CARCASA MOTOR DERECHA	1
		11039058	EMPAQUE CUBIERTA MOTOR DERECHA	1
		11039041	EMPAQUE CUBIERTA CARCASA	1
		11038975	EMPAQUE CUBIERTA CARCASA	1
		11038922	EMPAQUE CUBIERTA CULATA	1
21016962	KIT PISTON	11039105	EMPAQUE TUBO MOFLE	1
		11039082	PISTON	1
		11039081	ANILLOS	1
		11039083	PASADOR PISTON	1
21016970	KIT VALVULAS	11039084	PIN PISTON	2
		11038954	VALVULA ADMISION	1
		11038955	VALVULA ESCAPE	1
		11038948	RETEN VALVULA	2



GOLD / ZS
125 / 125

FICHA TÉCNICA VICTORY ZS 125 / BOLD 125

CARACTERÍSTICA	UNIDAD
Motor	4 tiempos, mono cilíndrico
Diámetro x Carrera	52.4 x 57.8 mm.
Indicé de Compresión	9.5:1
Potencia Máxima	8.7 HP @ 7000 RPM
Torque Máximo	9.0 NM @ 6500 RPM
Bujía	NGK C7HSA
Arranque	Eléctrico y pedal
Transmisión	CVT
Sistema de Lubricación	Bomba de Aceite
Sistema de Alimentación	Carburador
Refrigeración	Aire Forzado
FRENOS	
Freno Delantero	Disco de 240 mm, Pinza Doble Pistón
Freno Trasero	Campana de 130 mm.
SUSPENSION	
Suspensión Delantera	Telescópica Hidráulica
Suspensión Trasera	Doble Amortiguador Hidráulico
CAPACIDAD DEL TANQUE	
Lleno	6 Litros (1,58 Gal.)
Combustible	Gasolina
LLANTAS	
Llanta Delantera	120/70-14
Llanta Trasera	130/60-13
Rines	Aspas de Aleación
SISTEMA ELECTRICO	
Bombillo Farola	H1 12V-55W / H8 12V-35W
Luz de Stop	LED
Luces Direccionales	12V-10W
Indicadores del Tablero	LED
Velocímetro	Digital
Pito	12V
Batería	12V-7A
Sistema de Ignición	C.D.I
DIMENSIONES	
Largo x Ancho x Alto	1910 mm x 760 mm x 1170 mm
Distancia Entre Ejes	1345 mm.
Altura al Piso	145 mm.
Peso en Seco	123 Kg.





VICTORY
MOTORCYCLES

