



CATÁLOGO DE PARTES



 VICTORY

NEW BLACK



SISTEMA DE ENCENDIDO AUTOMÁTICO DE LUCES

Para mayor información del sistema consulte a su distribuidor.



SISTEMA ANTIBLOQUEO DE FRENO NO INCLUIDO



LUCES DE CIRCULACIÓN DIURNA NO INCLUIDO

Para mayor información del sistema consulte a su distribuidor.

Mobil Super
4T Ultra Scooter



www.autecomobility.com | contactanos@autecomobility.com
Línea gratuita nacional 018000 413 812



PREFACIO

Es nuestro placer presentarles a ustedes el Catálogo de Partes.

Este Catálogo ha sido especialmente diseñado para ayudarle en la selección de las partes correctas con el fin de mantener el vehículo en las mejores condiciones.

Los repuestos originales están sujetos a un exigente estándar de control de calidad, por lo tanto es necesario que usted sólo use repuestos originales.

En nuestro constante esfuerzo para mejorar la eficiencia y desempeño de su vehículo, las especificaciones, diagramas y número de partes pueden cambiar sin previo aviso. Consecuentemente las descripciones de los repuestos en este Catálogo pueden no ser las finales y definitivas.

Las alteraciones y modificaciones que ocurren en la impresión de este Catálogo, serán informadas a nuestra red, a través de circulares de Servicio o en nuestra página web: www.auteco.com.co accediendo al link repuestos. Es requisito que usted actualice su Catálogo y haga las correcciones necesarias, una vez reciba dichas circulares. Lo anterior le asegurará un rápido y adecuado despacho de sus partes, pues las órdenes están siendo diligenciadas con las referencias más actualizadas.

En caso de necesitar asistencia técnica, comunicarse con el Distribuidor Autorizado o llamar al Departamento de Servicios Auteco.

REVISADO ABRIL 2024

Mobil Super™

4T Ultra

Aceite de alto desempeño para motores de cuatro tiempos



GRADO
SAE

10W-40

Semi-sintético

CUMPLE CON LAS
NORMATIVAS

JASO MB
API SL



CÓDIGO SAP:

CAJA X 12
21010429

UNIDAD
21010431



Recomendado para
motocicleta tipo **Scooter**
con viscosidad **10W-40**



PROPIEDADES & BENEFICIOS

- ▶ **Excelente protección contra el desgaste**
Mayor vida útil de los componentes del motor y del conjunto del motor.
- ▶ **Buena estabilidad térmica y ante la oxidación y buen control de los depósitos**
Motores que funcionan más limpios, lo cual resulta en una operación suave e impecable.
- ▶ **Excelentes propiedades de protección contra la corrosión**
Mayor vida útil del tren de válvulas y de los componentes de los cojinetes.
- ▶ **Propiedades mejoradas a bajas temperaturas**
Arranque en frío más fácil, mayor vida útil del sistema eléctrico.
- ▶ **Baja fricción en las partes móviles del motor**
Aceleraciones suaves y bajo nivel de vibraciones.

El amor por tu motor ahora es **AMARILLO** con la

NUEVA TECNOLOGÍA
DURAFILM



IRC TIRE



VICTORY
Black





MEGA  **BAT**
BATTERIES



EL EQUIPO ORIGINAL
DE LAS MOTOCICLETAS


auteco
mobility



*Una garantía de respaldo,
calidad y experiencia.*

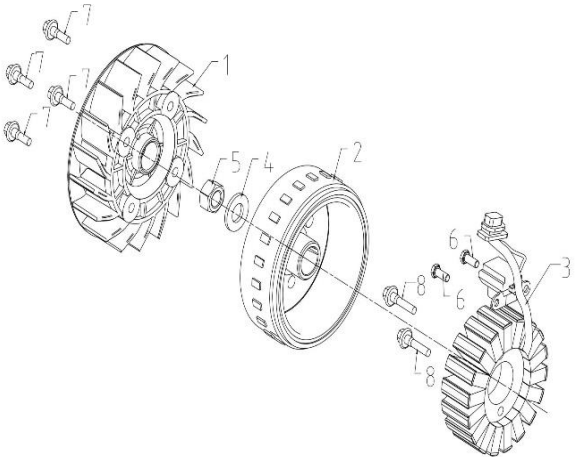
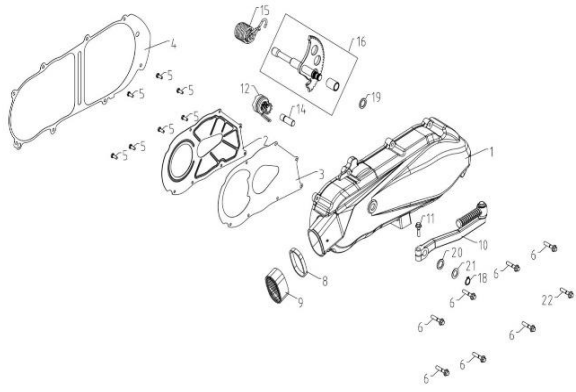
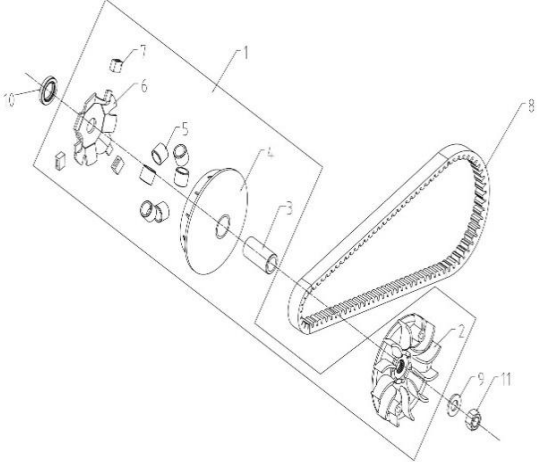
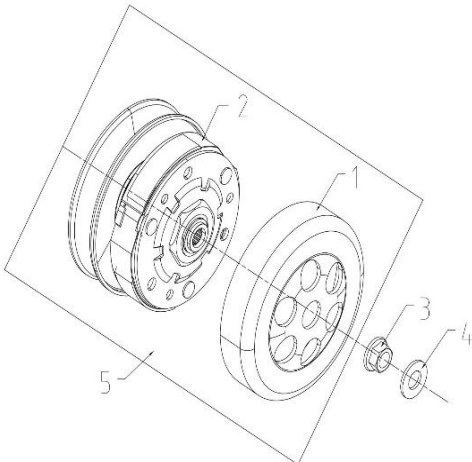
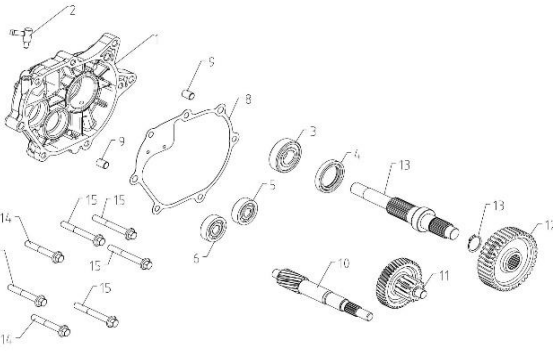
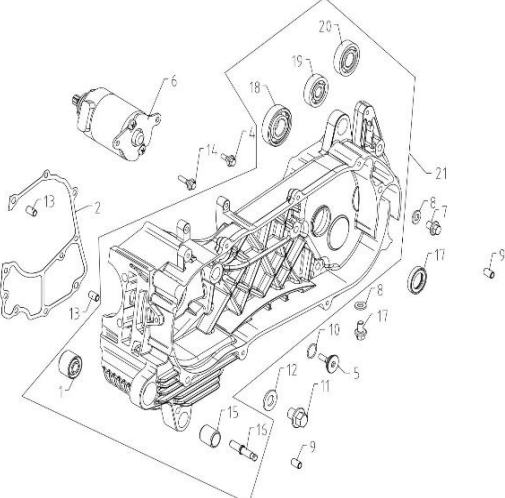
INDICE

FIG. Nº	DESCRIPCIÓN	PAG. Nº
FIG. Nº 1	CUBIERTAS PROTECTORAS MOTOR	1
FIG. Nº 2	CULATA	(2- 3)
FIG. Nº 3	EJE LEVAS - CADENILLA DISTRIBUCION	4
FIG. Nº 4	CARCASA MOTOR DERECHA	5
FIG. Nº 5	CILINDRO	6
FIG. Nº 6	CUBIERTA CARCASA MOTOR DERECHA	7
FIG. Nº 7	VOLANTE - PLATO BOBINAS	8
FIG. Nº 8	CUBIERTA CARCASA MOTOR IZQUIERDA	9
FIG. Nº 9	BANDA DE TRANSMISION - POLEA DE ARRANQUE	10
FIG. Nº 10	CLUTCH CENTRIFUGO	11
FIG. Nº 11	TRANSMISION	12
FIG. Nº 12	CARCASA MOTOR IZQUIERDA - MOTOR ARRANQUE	13
FIG. Nº 13	CIGÜEÑAL - PISTON	14
FIG. Nº 14	CUERPO DE ACELERACION	15
FIG. Nº 15	CAJA FILTRO DE AIRE	16
FIG. Nº 16	MANUBRIO - CUBIERTAS MANUBRIO -ESPEJOS	17
FIG. Nº 17	SPIGA CENTRAL - GUARDABARRO DELANTERO	18
FIG. Nº 18	RUEDA DELANTERA	19
FIG. Nº 19	SISTEMA DE FRENOS	20
FIG. Nº 20	SILENCIADOR	21
FIG. Nº 21	TANQUE GASOLINA	22
FIG. Nº 22	SILLÍN	23
FIG. Nº 23	RUEDA TRASERA	24
FIG. Nº 24	PARTES CHASIS	(25 - 26)
FIG. Nº 25	SUSPENSIÓN TRASERA	27
FIG. Nº 26	CUBIERTAS MANUBRIO	28
FIG. Nº 27	CARENAJES FRONTALES	29

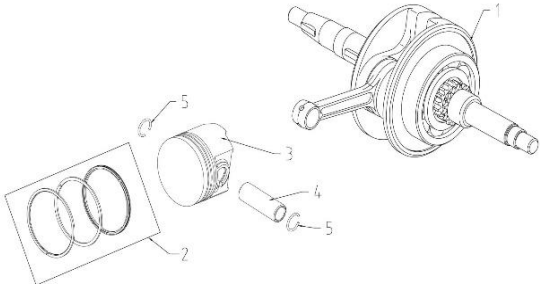
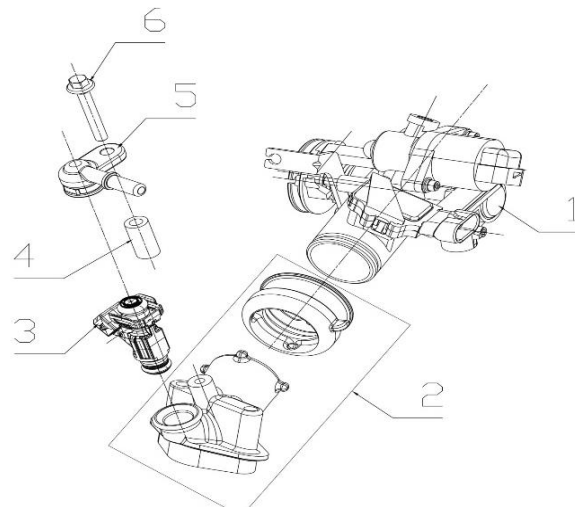
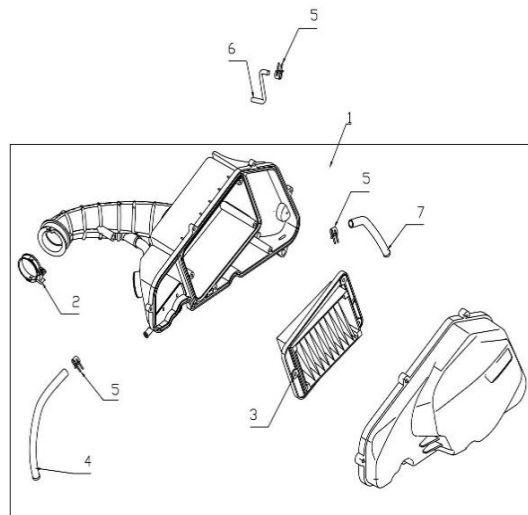
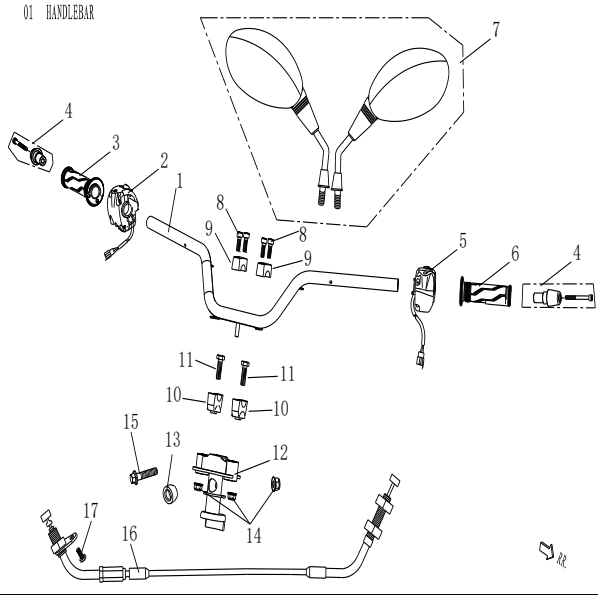
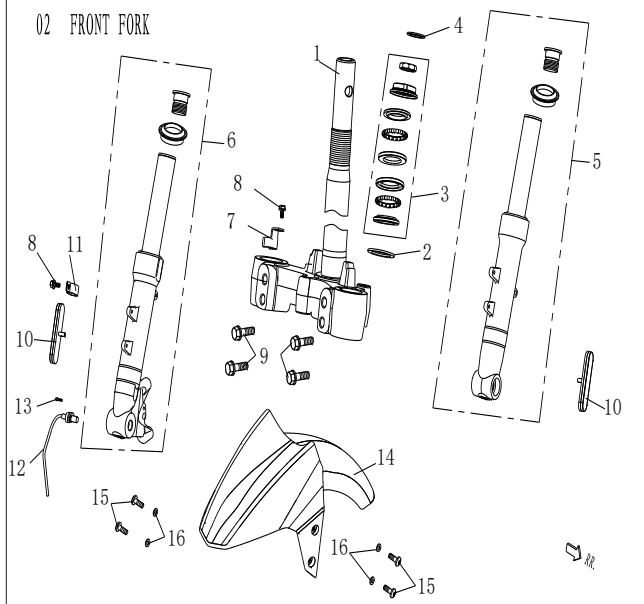
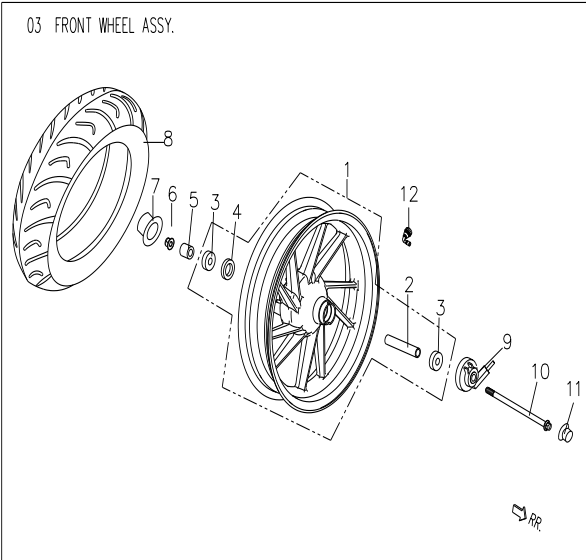
FIG. Nº	DESCRIPCIÓN	PAG. Nº
FIG. Nº 28	CUBIERTAS	30
FIG. Nº 29	CARENAJE FRONTALINTERNO	31
FIG. Nº 30	CAJA BATERIA	32
FIG. Nº 31	VELOCIMETRO	33
FIG. Nº 32	FAROLA - DIRECCIONALES DELANTERAS	34
FIG. Nº 33	GUARDABARRO TRASERO - CUBIERTA SILLIN	35
FIG. Nº 34	SISTEMA ELÉCTRICO	36
FIG. Nº 35	ESTUCHE HERRAMIENTAS	37
FIG. Nº 36	CALCOMANÍAS	38
FIG. Nº 37	CALCOMANÍAS, AZUL NIZA, NEGRO MATE, BLANCO CELESTIAL	39

INDICE

<p>FIG. Nº 1 CUBIERTAS PROTECTORAS MOTOR</p>	<p>PAG. Nº 1</p>	<p>FIG. Nº 2 CULATA</p>	<p>PAG. Nº (2- 3)</p>	<p>FIG. Nº 3 EJE LEVAS - CADENILLA DISTRIBUCION</p>	<p>PAG. Nº 4</p>
<p>FIG. Nº 4 CARCASA MOTOR DERECHA</p>	<p>PAG. Nº 5</p>	<p>FIG. Nº 5 CILINDRO</p>	<p>PAG. Nº 6</p>	<p>FIG. Nº 6 CUBIERTA CARCASA MOTOR DERECHA</p>	<p>PAG. Nº 7</p>

					
<p>FIG. Nº 7 VOLANTE - PLATO BOBINAS</p>	<p>PAG. Nº 8</p>	<p>FIG. Nº 8 CUBIERTA CARCASA MOTOR IZQUIERDA</p>	<p>PAG. Nº 9</p>	<p>FIG. Nº 9 BANDA DE TRANSMISION - POLEA DE ARRANQUE</p>	<p>PAG. Nº 10</p>
					
<p>FIG. Nº 10 CLUTCH CENTRIFUGO</p>	<p>PAG. Nº 11</p>	<p>FIG. Nº 11 TRANSMISION</p>	<p>PAG. Nº 12</p>	<p>FIG. Nº 12 CARCASA MOTOR IZQUIERDA - MOTOR ARRANQUE</p>	<p>PAG. Nº 13</p>

INDICE

					
<p>FIG. Nº 13 CIGÜEÑAL - PISTON</p>	<p>PAG. Nº 14</p>	<p>FIG. Nº 14 CUERPO DE ACELERACION</p>	<p>PAG. Nº 15</p>	<p>FIG. Nº 15 CAJA FILTRO DE AIRE</p>	<p>PAG. Nº 16</p>
<p>01 HANDLEBAR</p> 	<p>02 FRONT FORK</p> 	<p>03 FRONT WHEEL ASSY.</p> 			
<p>FIG. Nº 16 MANUBRIO - CUBIERTAS MANUBRIO - ESPEJOS</p>	<p>PAG. Nº 17</p>	<p>FIG. Nº 17 SPIGA CENTRAL - GUARDABARRO DELANTERO</p>	<p>PAG. Nº 18</p>	<p>FIG. Nº 18 RUEDA DELANTERA</p>	<p>PAG. Nº 19</p>

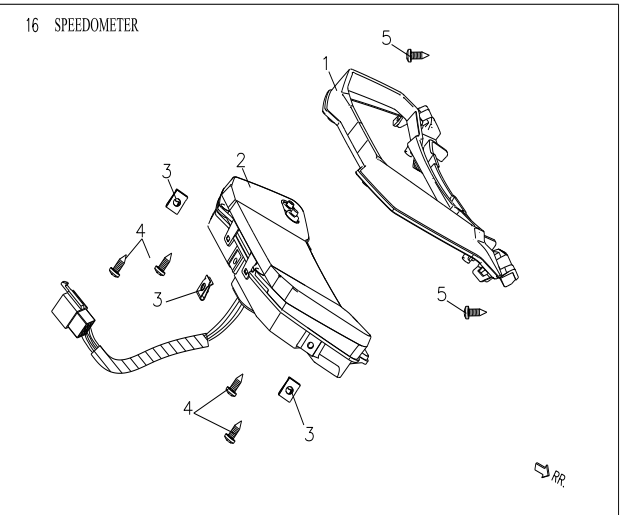
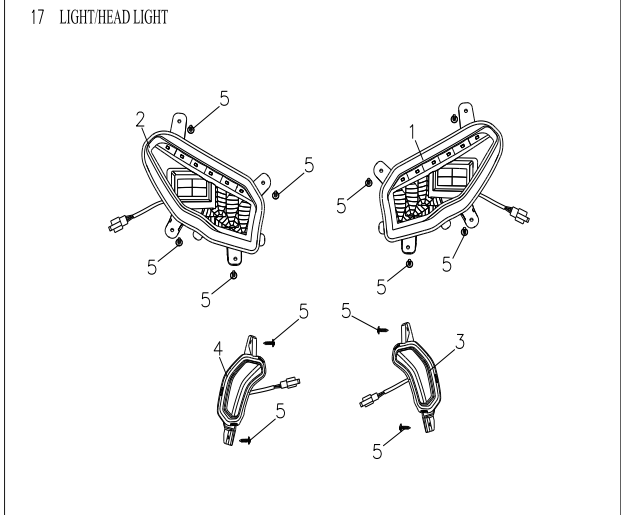
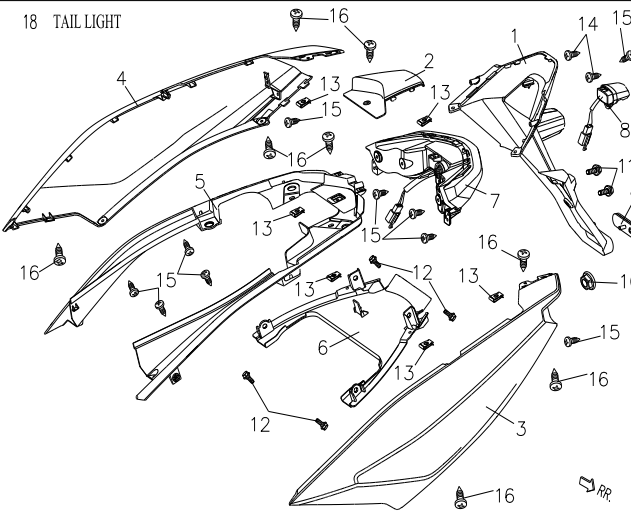
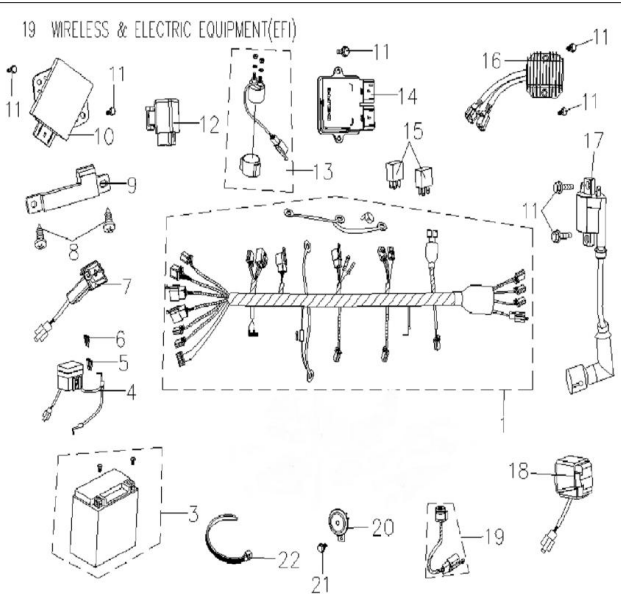
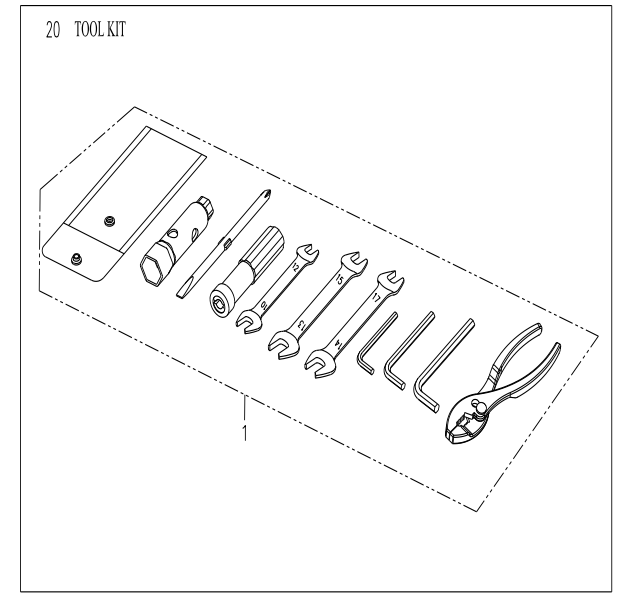

INDICE

<p>04 CBS BRAKE SYSTEM</p>	<p>05 MUFFLER ASSY.</p>	<p>06 FUEL TANK ASSY.(EFI)</p>	
<p>FIG. Nº 19 SISTEMA DE FRENOS</p>	<p>PAG. Nº 20</p>	<p>FIG. Nº 20 SILENCIADOR</p>	<p>PAG. Nº 21</p>
<p>07 SEAT ASSY.</p>	<p>08 REAR WHEEL ASSY.</p>	<p>09 FRAME ASSY.</p>	
<p>FIG. Nº 22 SILLÍN</p>	<p>PAG. Nº 23</p>	<p>FIG. Nº 23 RUEDA TRASERA</p>	<p>PAG. Nº 24</p>
<p>FIG. Nº 24 PARTES CHASIS</p>		<p>PAG. Nº (25 - 26)</p>	

INDICE

<p>10 REAR SHOCK ABSORBER ASSY.</p>	<p>11 HANDLE COVER</p>	<p>12 COVER.FB ASSY</p>			
<p>FIG. N° 25 SUSPENSIÓN TRASERA</p>	<p>PAG. N° 27</p>	<p>FIG. N° 26 CUBIERTAS MANUBRIO</p>	<p>PAG. N° 28</p>	<p>FIG. N° 27 CARENAJES FRONTALES</p>	<p>PAG. N° 29</p>
<p>13 FOOTREST/STAND</p>	<p>14 LEG SHIELD</p>	<p>15 CENTER COVER</p>			
<p>FIG. N° 28 CUBIERTAS</p>	<p>PAG. N° 30</p>	<p>FIG. N° 29 CARENAJE FRONTALINTERNO</p>	<p>PAG. N° 31</p>	<p>FIG. N° 30 CAJA BATERIA</p>	<p>PAG. N° 32</p>

INDICE

 <p>16 SPEEDOMETER</p>	 <p>17 LIGHT/HEAD LIGHT</p>	 <p>18 TAIL LIGHT</p>			
<p>FIG. Nº 31 VELOCIMETRO</p>	<p>PAG. Nº 33</p>	<p>FIG. Nº 32 FAROLA - DIRECCIONALES DELANTERAS</p>	<p>PAG. Nº 34</p>	<p>FIG. Nº 33 GUARDABARRO TRASERO - CUBIERTA SILLIN</p>	<p>PAG. Nº 35</p>
 <p>19 WIRELESS & ELECTRIC EQUIPMENT(EFI)</p>	 <p>20 TOOL KIT</p>				
<p>FIG. Nº 34 SISTEMA ELÉCTRICO</p>	<p>PAG. Nº 36</p>	<p>FIG. Nº 35 ESTUCHE HERRAMIENTAS</p>	<p>PAG. Nº 37</p>	<p>FIG. Nº 36 CALCOMANIAS</p>	<p>PAG. Nº 38</p>

INDICE

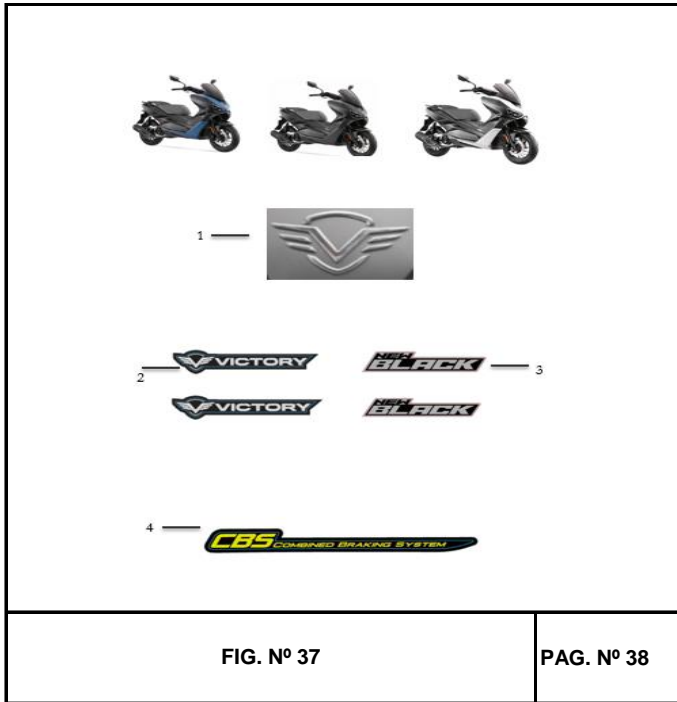


FIG. N° 37

PAG. N° 38

FIGURA N° 12: CARCASA MOTOR IZQUIERDA - MOTOR ARRANQUE

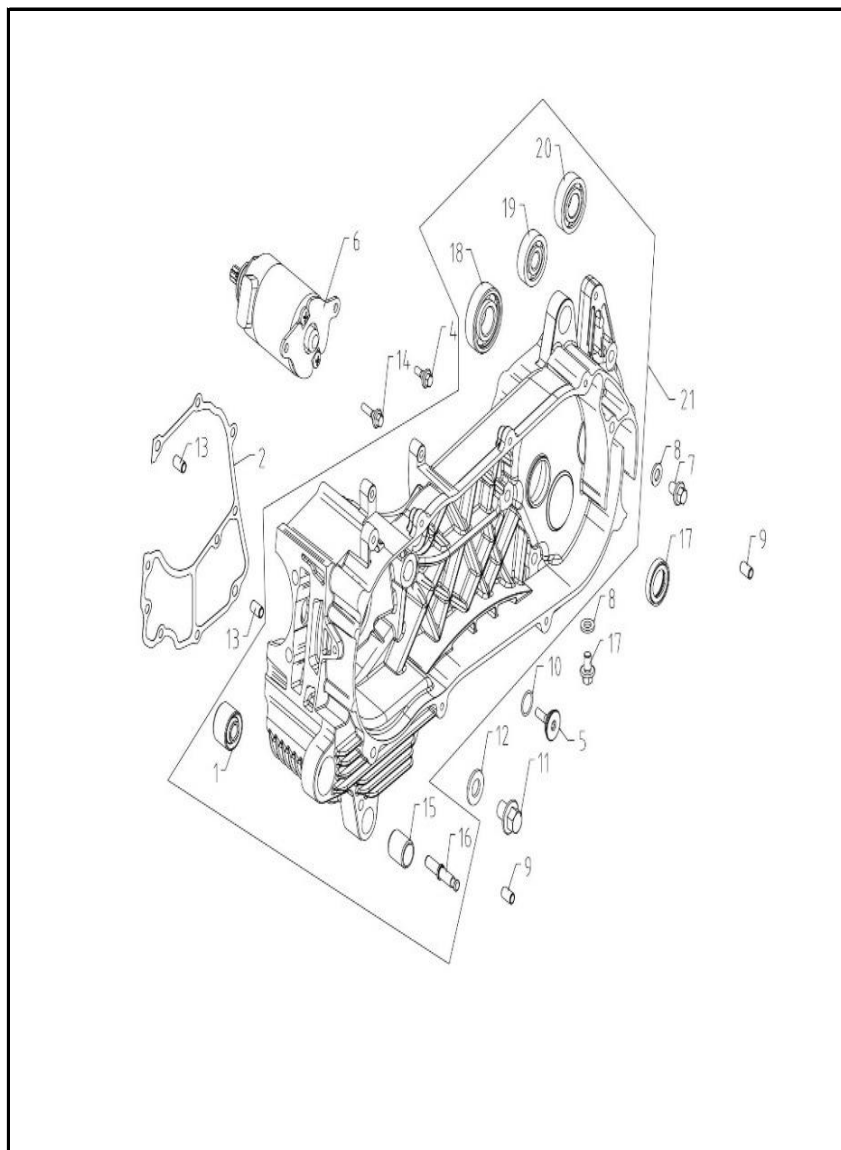


FIG. No.	PARTE N°	DESCRIPCIÓN	CANT.	SAP
1	3061067	BUJE CARCASA MOTOR	1	11047607
2	3160033	EMPAQUE CARCASA MOTOR DERECHA	1	11047644
3	3061007	CARCASA IZQUIERDA (SOLA)	1	11054995
4	3220017	TORNILLO 6X22	1	11047672
5	3222002	TORNILLO TENSOR CADENA	1	11047686
6	3120027	MOTOR DE ARRANQUE	1	11083722
7	3220051	TORNILLO 8X12	2	11047681
8	3240040	ARANDELA 8 MM.	2	11047705
9	3270003	PIN GUIA 10X14	2	11047711
10	3210009	ANILLO RETENEDOR 15.5X1.5	1	11047663
11	3220059	TORNILLO TAPON DRENAJE	1	11047682
12	3240012	ARANDELA DE SELLADO	1	11047700
13	3270002	PIN GUIA 8X14	2	11047710
14	3220009	TORNILLO 6X16	1	11047670
15	3281007	BUJE	1	11047714
16	3284005	PIN PASADOR	1	11047717
17	3212011	RETEN 20X32X6	1	11047666
18	3200045	RODAMIENTO BOLAS 6204E-TD	1	11047659
19	3200019	RODAMIENTO BOLAS 6301	1	11047657
20	3200012	RODAMIENTO BOLAS 6203	1	11047656
21	2180029	CARCASA MOTOR IZQUIERDA	1	11047572

FIGURA N° 19: SISTEMA DE FRENOS

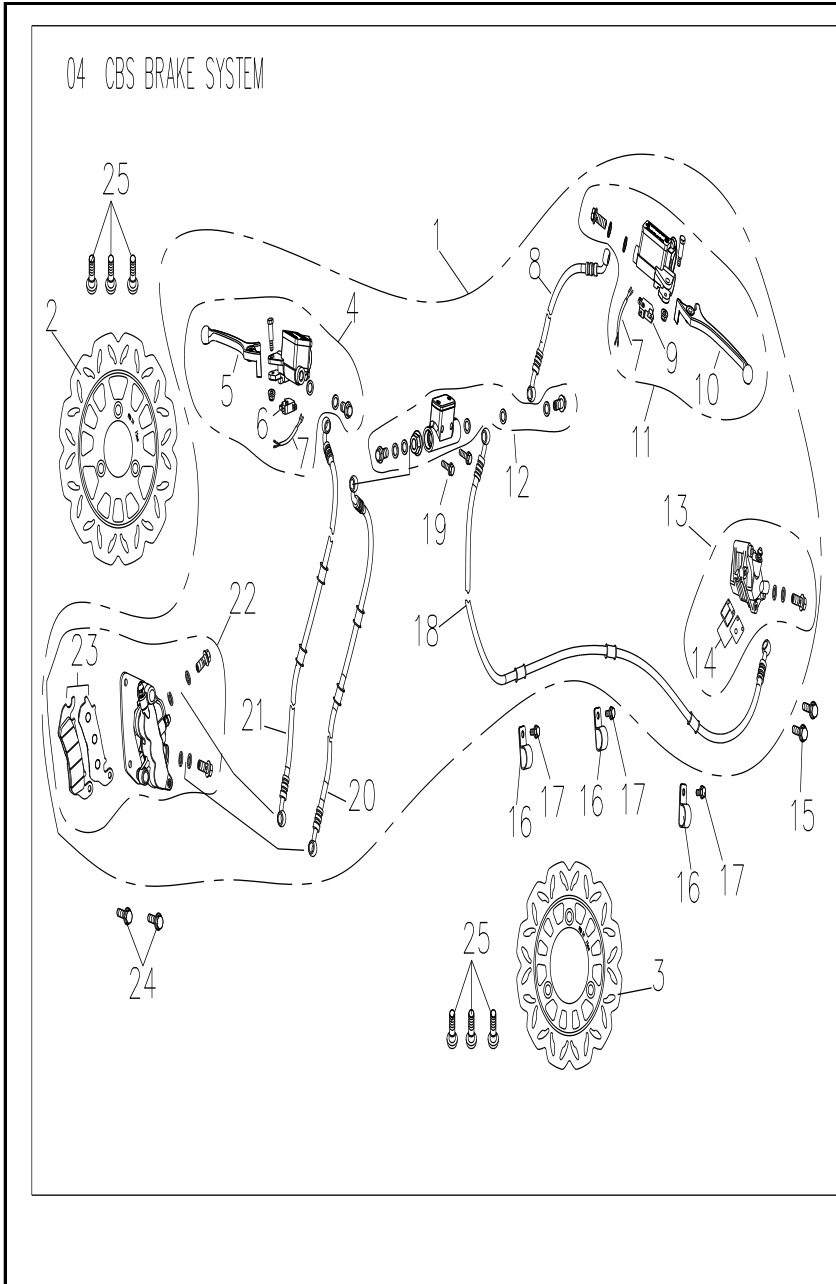


FIG. No.	PARTE N°	DESCRIPCIÓN	CANT.	SAP
1	3540167	SISTEMA FRENO CBS COMPLETO	1	11080938
2	3541053	DISCO FRENO DELANTERO 240 MM.	1	11047546
3	3541055	DISCO FRENO TRASERO 215 MM.	1	11047547
4	3547210	BOMBA FRENO DEL. DERECHA	1	11047553
5	3547243	LEVA FRENO DERECHA	1	11047555
6	3547332	SWICHE FRENO DELANTERO	1	11082534
8	3547248	MANGUERA BOMBAFRENODELIZQ-BOMBAFRENOTRAS	1	11047560
9	3547333	SWICHE FRENO TRASERO	1	11082535
10	3547244	LEVA FRENO IZQUIERDA	1	11047556
11	3547242	BOMBA FRENO DEL. IZQUIERDA	1	11047554
12	3547156	BOMBA FRENO TRASERO	1	11047552
13	3547288	CALIPER TRASERO COMPLETO	1	11069116
14	3547040	PASTAS FRENO TRASERO	1	11047551
15	3230395	TORNILLO 8X40	2	11047378
16	3429522	GUIA MANGUERA FRENO	3	11047482
17	3230058	TORNILLO 6X12	3	11047360
18	3547251	MANGUERA (BOMBA FRENO TRAS-CALIPER TRAS)	1	11047563
19	3230105	TORNILLO 6X40	2	11047363
20	3547250	MANGUERA (BOMBA FRENO TRAS-CALIPER DEL)	1	11047562
21	3547249	MANGUERA BOMBAFRENODELDER-BOMBAFRENOTRAS	1	11047561
22	3547246	CALIPER DELANTERO	1	11047558
23	3547247	PASTAS FRENO DELANTERO	2	11047559
24	3230391	TORNILLO 8X25	2	11047377
25	3230383	TORNILLO 8X25	9	11047376
26	3547366	PLATINA ANTIVIBRANTE PASTILLASFRENO TRAS	1	11072773

FIGURA N° 24: PARTES CHASIS

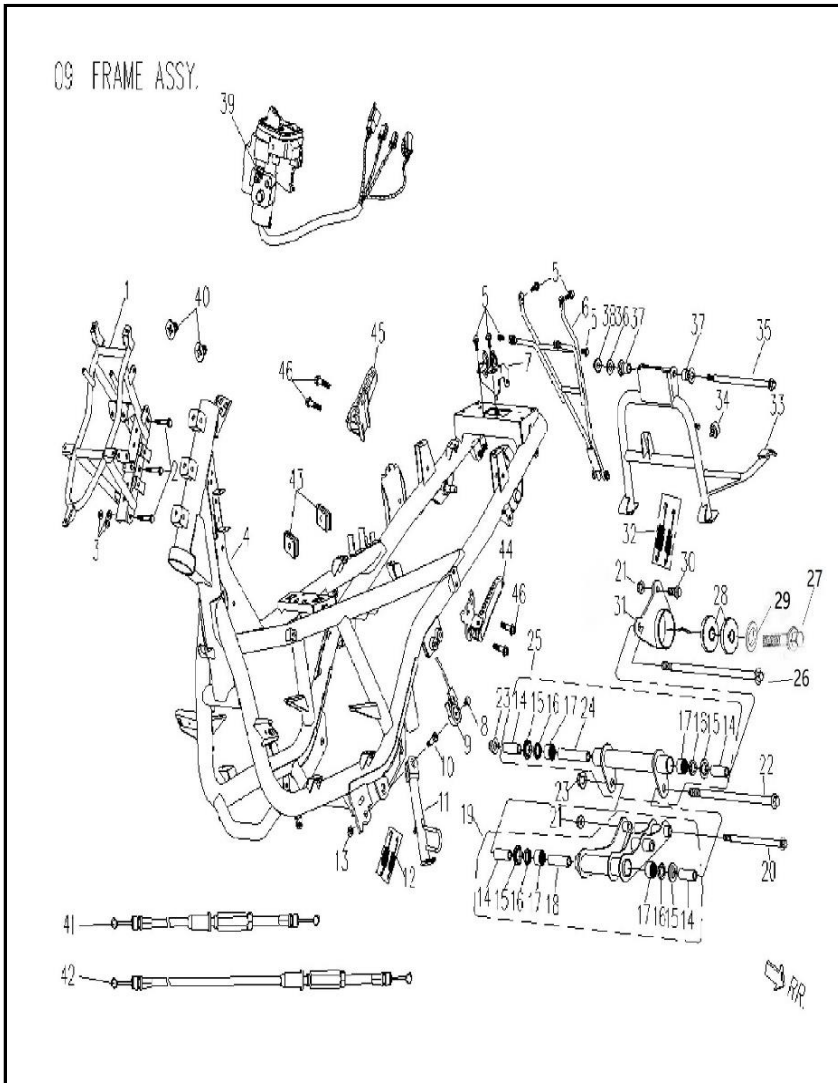


FIG. No.	PARTE N°	DESCRIPCIÓN	CANT.	SAP
1	2550557	SOPORTE FAROLA	1	11047340
2	3230112	TORNILLO 6X55	3	11047364
3	3238027	TUERCA M6	3	11047394
5	3230073	TORNILLO 6X16	6	11047362
6	2550564	SOPORTE GUARDABARRO TRASERO	1	11047343
7	3429103	SEGURO SILLIN	1	11047481
8	3230635	TORNILLO 6X16	1	11047385
9	3413007	SENSOR DE GATO LATERAL	1	11073967
10	3230371	TORNILLO GATO LATERAL	1	11047375
11	2550714	GATO LATERAL	1	11047344
12	3391502	SET RESORTES GATO LATERAL	1	11047465
13	3238053	TUERCA M8	1	11047398
14	3287580	BUJE	4	11047422
15	3514094	BUJE	4	11047545
16	3212050	RETEN 18X24X5	4	11047355
17	3201015	RODAMIENTO AGUJAS HK1820	4	11047354
18	3287582	BUJE	1	11047424
19	2550645	SOPORTE INFERIOR MOTOR COMPLETO	1	11047348
20	3285091	TORNILLO 10X1.25X220	1	11047414
21	3238004	TUERCA M10	2	11047390
22	3285011	TORNILLO 12X1.25X220	1	11047415
23	3238012	TUERCA M12	1	11047392
24	3287581	BUJE	1	11047423
25	2550560	SOPORTE SUPERIOR MOTOR COMPLETO	1	11047342

FIGURA N° 24: PARTES CHASIS

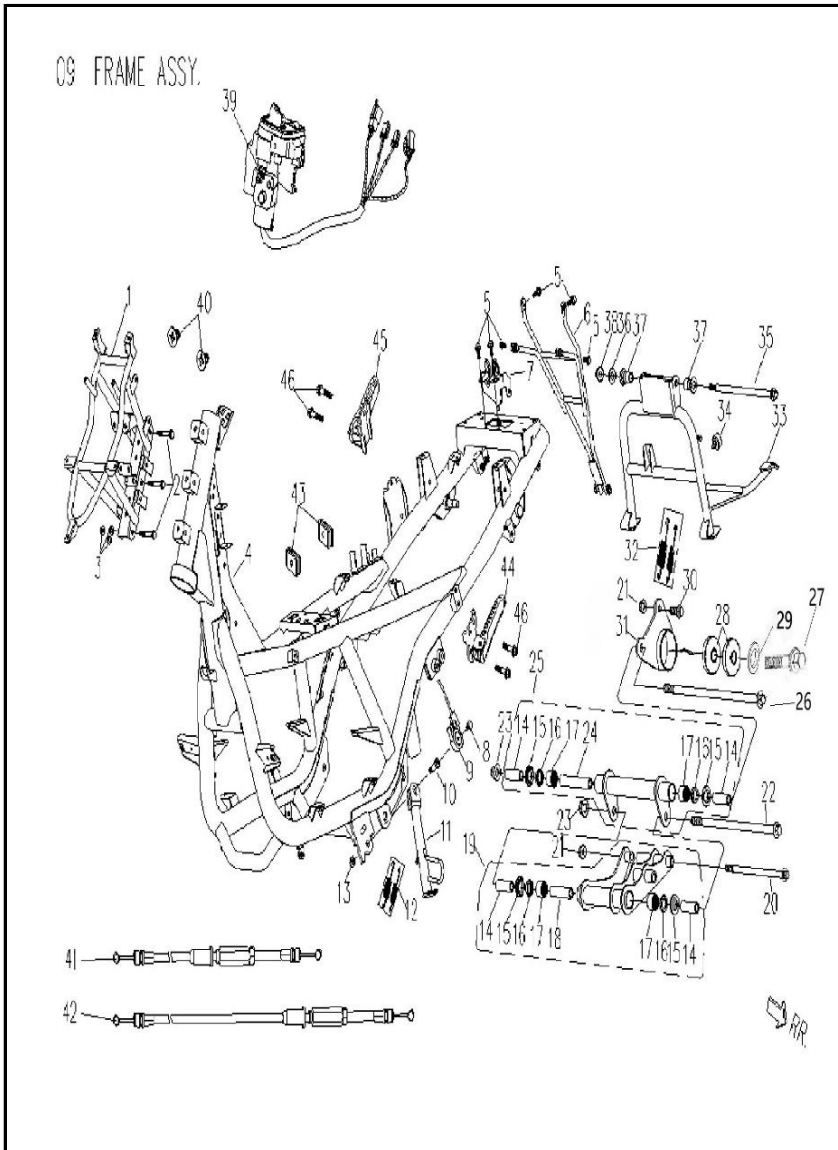


FIG. No.	PARTE N°	DESCRIPCIÓN	CANT.	SAP
26	3285089	TORNILLO 12X1.25X318	1	11047416
27	3230456	TORNILLO 10X1.25X60	1	11047389
28	3514092	ANTIVIBRANTE	2	11047544
29	3250022	ARANDELA 10 MM	1	11047402
30	3230014	TORNILLO 10X1.25X25	1	11047358
31	2550597	SOPORTE LATERAL MOTOR	1	11047347
32	3392003	SET RESORTES GATO CENTRAL	1	11047466
33	2550715	GATO CENTRAL	1	11047331
34	3356503	ANTIVIBRANTE GATO CENTRAL	1	11047439
35	3285041	TORNILLO GATO CENTRAL 8X15X180	1	11047417
36	3250074	ARANDELA 10X18X2	1	11047405
37	3287522	BUJE	2	11047420
38	3238072	TUERCA M8	1	11047400
39	3490101	SWITCH DE ENCENDIDO	1	11073968
40	3230420	TORNILLO 6X12	2	11047380
41	3484001	CABLE SEGURO TAPA TANQUE	1	11047530
42	3481019	CABLE SEGURO SILLIN	1	11047529
43	3238114	TUERCA DE AJUSTE M6	2	11047401
44	3428568	REPOSAPIE PASAJERO IZQUIERDO	1	11048408
45	3428569	REPOSAPIE PASAJERO DERECHO	1	11048409
46	3230140	TORNILLO 8X25	4	11048410
	2551061	SOPORTE DE LA ECU	1	11073959



VICTORY
MOTORCYCLES