



CATÁLOGO DE PARTES



auteco® **NEW LIFE** **125**



SISTEMA DE ENCENDIDO AUTOMÁTICO DE LUCES

Para mayor información en nuestra consulta de página web: www.autecomobility.com



SISTEMA ANTIBLOQUEO DE FRENOS NO INCLUIDO



LUCES DE CIRCULACIÓN DIURNA NO INCLUIDO

Para mayor información en nuestra consulta de página web: www.autecomobility.com

Mobil Super
4T Ultra Scooter



www.autecomobility.com | contactanos@autecomobility.com
Línea gratuita nacional 018000 413 812



Mobil Super™

4T Ultra

Aceite de alto desempeño para motores de cuatro tiempos



GRADO
SAE

10W-40

Semi-sintético

CUMPLE CON LAS
NORMATIVAS

JASO MB
API SL



CÓDIGO SAP:

CAJA X 12
21010429

UNIDAD
21010431



Recomendado para
motocicleta tipo **Scooter**
con viscosidad **10W-40**



PROPIEDADES & BENEFICIOS

- ▶ **Excelente protección contra el desgaste**
Mayor vida útil de los componentes del motor y del conjunto del motor.
- ▶ **Buena estabilidad térmica y ante la oxidación y buen control de los depósitos**
Motores que funcionan más limpios, lo cual resulta en una operación suave e impecable.
- ▶ **Excelentes propiedades de protección contra la corrosión**
Mayor vida útil del tren de válvulas y de los componentes de los cojinetes.
- ▶ **Propiedades mejoradas a bajas temperaturas**
Arranque en frío más fácil, mayor vida útil del sistema eléctrico.
- ▶ **Baja fricción en las partes móviles del motor**
Aceleraciones suaves y bajo nivel de vibraciones.

El amor por tu motor ahora es **AMARILLO** con la

NUEVA TECNOLOGÍA
DURAFILM



**¡POR DESEMPEÑO,
CALIDAD Y PRECIO!**

ELIGE LLANTAS QUEEN

SCOOTER

MOTOCARRO

STREET

DOBLE
PROPÓSITO

PISTERA



Encuétralos en todos los agentes y concesionarios autorizados por AUTECO del país



EL EQUIPO ORIGINAL
DE LAS MOTOCICLETAS



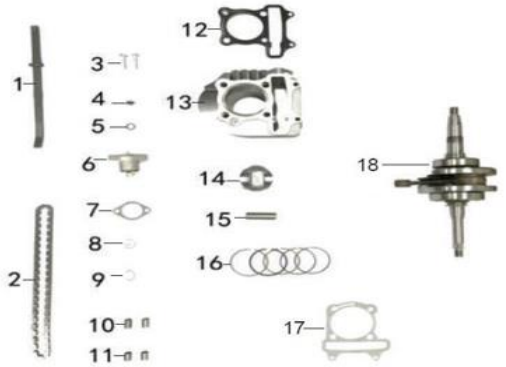

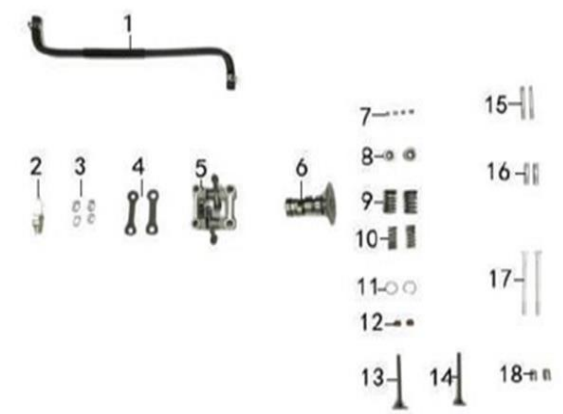


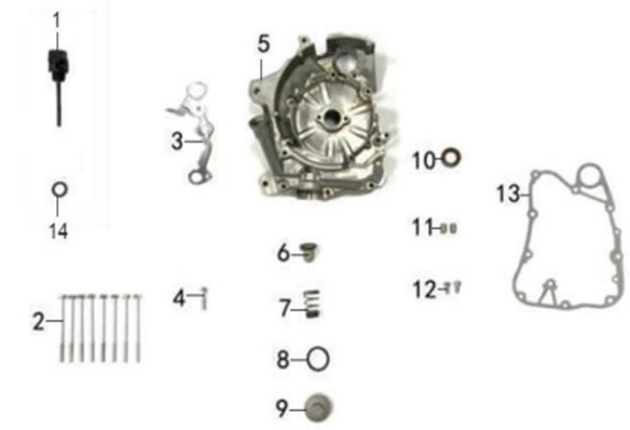
*Una garantía de respaldo,
calidad y experiencia.*

INDICE



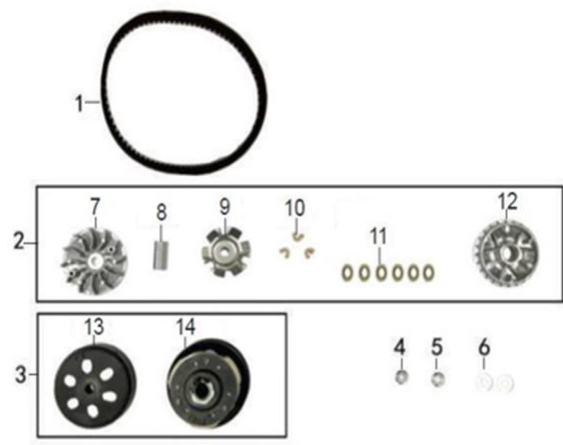

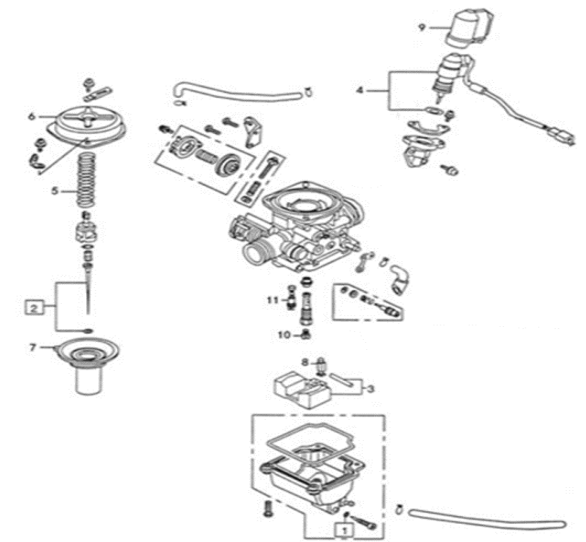
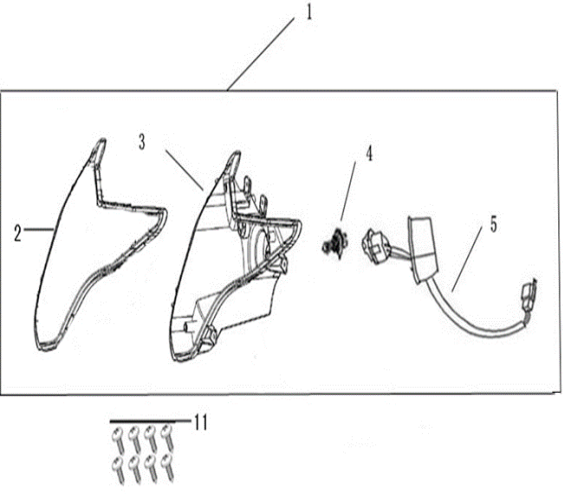
| FIG. Nº | DESCRIPCIÓN | PAG. Nº |
|------------|--|---------|
| FIG. Nº 1 | CILINDRO - PISTON - CIGÜEÑAL | 1 |
| FIG. Nº 2 | CULATA | 2 |
| FIG. Nº 3 | EJE LEVAS - VALVULAS | 3 |
| FIG. Nº 4 | CARCASA MOTOR DERECHA - BOMBA ACEITE | 4 |
| FIG. Nº 5 | CARCASA MOTOR IZQUIERDA - MOTOR DE ARRANQUE | (5 - 6) |
| FIG. Nº 6 | CUBIERTA CARCASA MOTOR DERECHA | 7 |
| FIG. Nº 7 | CUBIERTA CARCASA MOTOR IZQUIERDA - PEDAL CRANK | 8 |
| FIG. Nº 8 | CUBIERTA CARCASA- TRANSMISION | 9 |
| FIG. Nº 9 | CLUTCH CENTRIFUGO - CORREATRACCIÓN | 10 |
| FIG. Nº 10 | CUBIERTA VENTILADOR - VOLANTE - PLATO BOBINAS | 11 |
| FIG. Nº 11 | CARBURADOR | 12 |
| FIG. Nº 12 | FAROLA | 13 |
| FIG. Nº 13 | VELOCÍMETRO | 14 |
| FIG. Nº 14 | MANUBRIO - CUBIERTAS MANUBRIO -ESPEJOS | 15 |
| FIG. Nº 15 | BOMBA FRENO DELANTERO | 16 |
| FIG. Nº 16 | BOMBA FRENO TRASERO | 17 |
| FIG. Nº 17 | CUBIERTAS | 18 |
| FIG. Nº 18 | ESPIGA CENTRAL - GUARDABARRO DELANTERO | 19 |
| FIG. Nº 19 | RUEDA DELANTERA | 20 |
| FIG. Nº 20 | RUEDA TRASERA | 21 |
| FIG. Nº 21 | SILLÍN | 22 |
| FIG. Nº 22 | TANQUE GASOLINA | 23 |
| FIG. Nº 23 | BATERIA | 24 |
| FIG. Nº 24 | TAPA LATERAL - GUANTERA - CUBIERTA SILLIN | 25 |
| FIG. Nº 25 | CAJA FILTROAIRE | 26 |
| FIG. Nº 26 | CAJA FILTROAIRE NUEVA VERSIÓN | 27 |
| FIG. Nº 27 | SILENCIADOR | 28 |

| FIG. Nº | DESCRIPCIÓN | PAG. Nº |
|------------|---|-----------|
| FIG. Nº 28 | GATO CENTRAL - GATO LATERAL | 29 |
| FIG. Nº 29 | SUSPENSIÓN TRASERA - ESTUCHEHERRAMIENTAS | 30 |
| FIG. Nº 30 | DIRECCIONALES DELANTERAS - DIRECCIONALES TRASERAS | 31 |
| FIG. Nº 31 | GUARDABARRO TRASERO - STOP | 32 |
| FIG. Nº 32 | SISTEMA ELÉCTRICO | 33 |
| FIG. Nº 33 | COMPLEMENTOS CHASIS | 34 |
| FIG. Nº 34 | ESTUCHE HERRAMIENTAS | 35 |
| FIG. Nº 35 | CARBURADOR | 36 |
| FIG. Nº 36 | CUERPO VALVULA | 37 |
| FIG. Nº 37 | SUSPENSION DELANTERA | 38 |
| FIG. Nº 38 | CALCOMANIAS LIFE 125_NEGRO MATE_ROJA_CN MY24 | 39 |
| FIG. Nº 39 | CALCOMANIAS LIFE 125_NEGRO MATE_AZUL_CN MY24 | (40 - 41) |
| FIG. Nº 40 | CALCOMANÍAS | 42 |
| FIG. Nº 41 | CALCOMANÍAS | 43 |
| FIG. Nº 42 | CALCOMANÍAS | 44 |
| FIG. Nº 43 | KITS | 45 |

INDICE

| | | | |
|--|---|--|--|
|  |  |  | |
| FIG. Nº 1 CILINDRO - PISTON - CIGÜEÑAL | FIG. Nº 2 CULATA | FIG. Nº 3 EJE LEVAS - VALVULAS | |
| PAG. Nº 1 | PAG. Nº 2 | PAG. Nº 3 | |
|  |  |  | |
| FIG. Nº 4 CARCASA MOTOR DERECHA - BOMBA ACEITE | FIG. Nº 5 CARCASA MOTOR IZQUIERDA - MOTOR DE ARRANQUE | FIG. Nº 6 CUBIERTA CARCASA MOTOR DERECHA | |
| PAG. Nº 4 | PAG. Nº (5 - 6) | PAG. Nº 7 | |

INDICE

| | | | | | |
|--|---|--|--------------------------|--|--------------------------|
|  |  |  | | | |
| <p>FIG. Nº 7 CUBIERTA CARCASA MOTOR IZQUIERDA - PEDAL CRANK</p> | <p>PAG. Nº 8</p> | <p>FIG. Nº 8 CUBIERTA CARCASA- TRANSMISION</p> | <p>PAG. Nº 9</p> | <p>FIG. Nº 9 CLUTCH CENTRIFUGO - CORREATRACCIÓN</p> | <p>PAG. Nº 10</p> |
|  |  |  | | | |
| <p>FIG. Nº 10 CUBIERTA VENTILADOR - VOLANTE - PLATO BOBINAS</p> | <p>PAG. Nº 11</p> | <p>FIG. Nº 11 CARBURADOR</p> | <p>PAG. Nº 12</p> | <p>FIG. Nº 12 FAROLA</p> | <p>PAG. Nº 13</p> |

INDICE

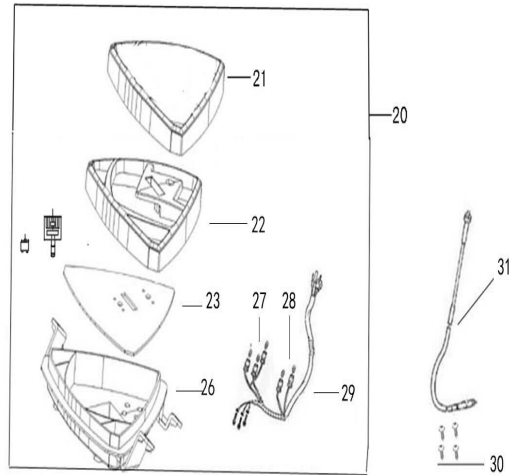


FIG. Nº 13 VELOCIMETRO

PAG. Nº 14

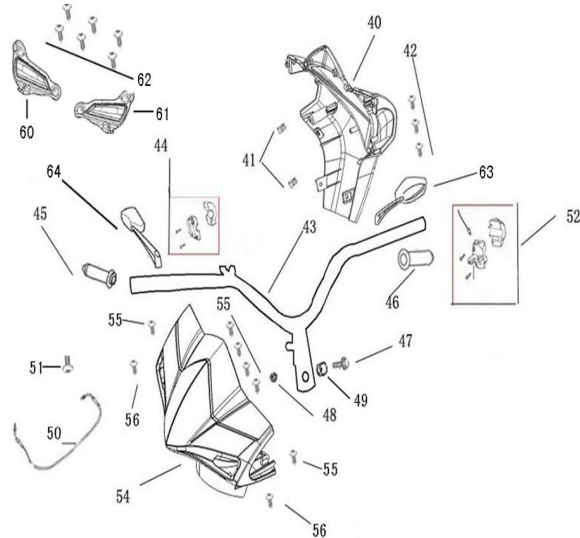


FIG. Nº 14 MANUBRIO - CUBIERTAS MANUBRIO - ESPEJOS

PAG. Nº 15

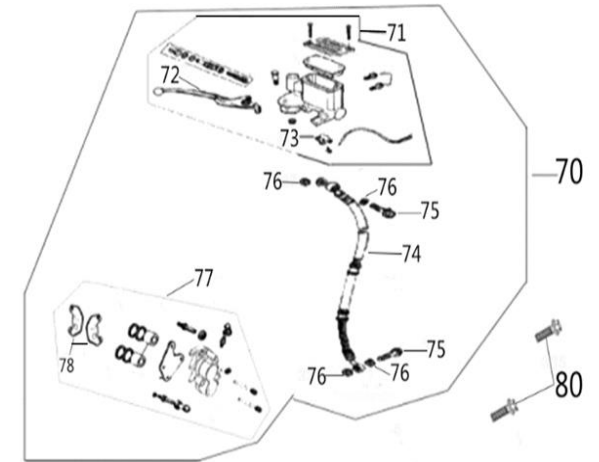


FIG. Nº 15 BOMBA DE FRENO DELANTERO

PAG. Nº 16

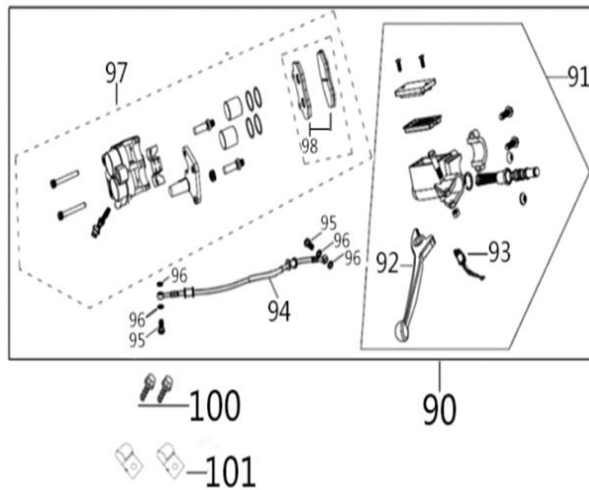


FIG. Nº 16 BOMBA DE FRENO TRASERO

PAG. Nº 17

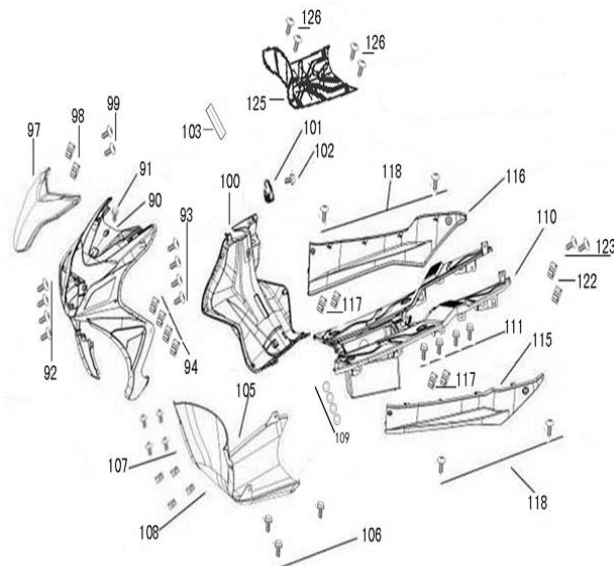


FIG. Nº 18 CUBIERTAS

PAG. Nº 19

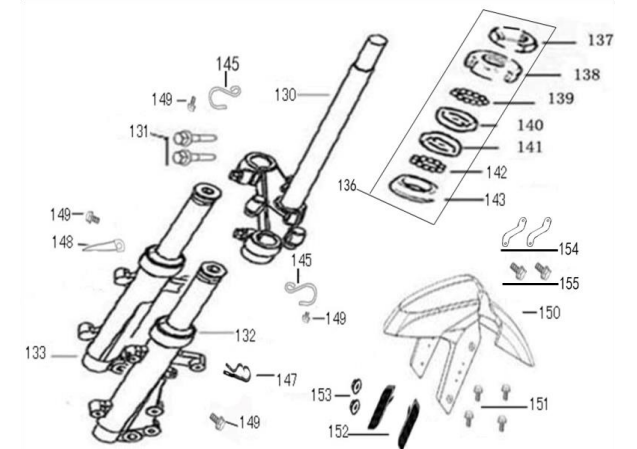


FIG. Nº 19 ESPIGA CENTRAL - GUARDABARRO DELANTERO

PAG. Nº 20

INDICE

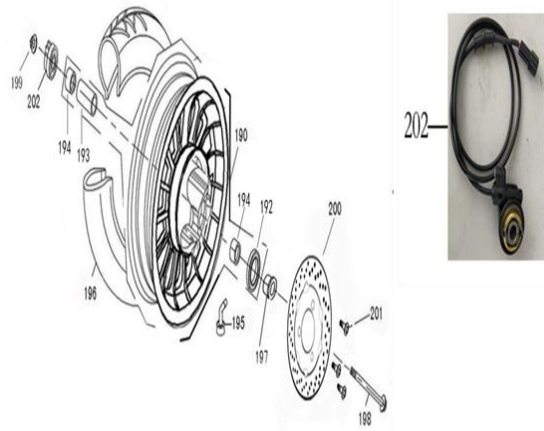


FIG. Nº 19 RUEDA DELANTERA

PAG. Nº 20

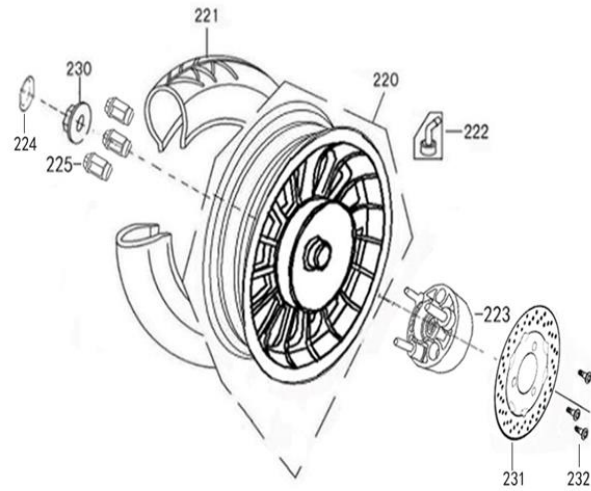


FIG. Nº 20 RUEDA TRASERA

PAG. Nº 21

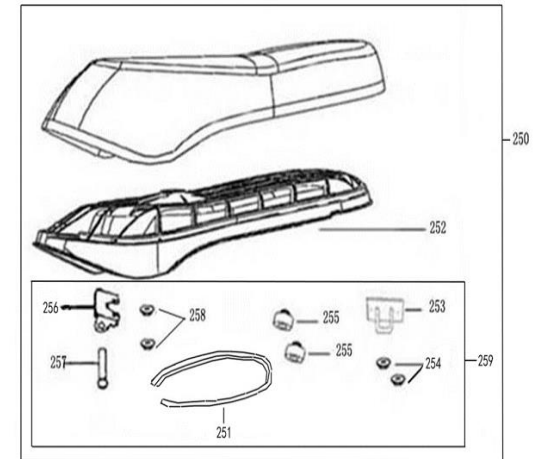


FIG. Nº 21 SILLÍN

PAG. Nº 22

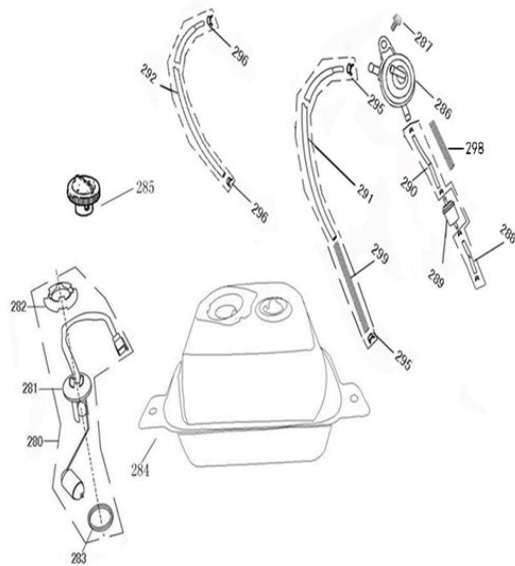


FIG. Nº 22 TANQUE GASOLINA

PAG. Nº 23

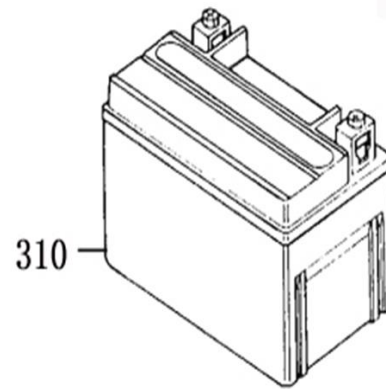


FIG. Nº 23 BATERIA

PAG. Nº 24

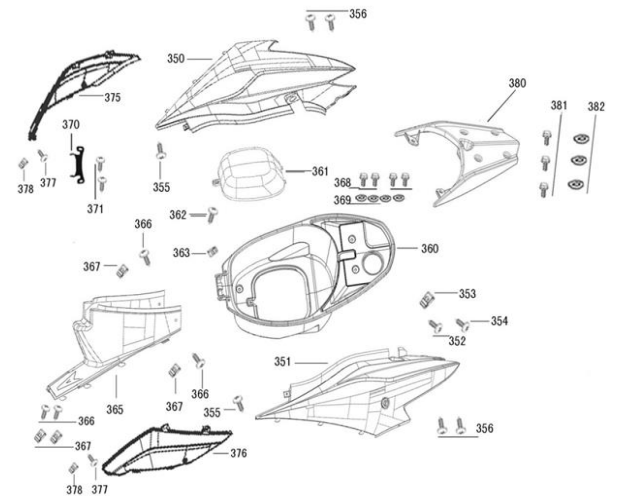


FIG. Nº 24 TAPA LATERAL - GUANTERA - CUBIERTA SILLÍN

PAG. Nº 25

INDICE

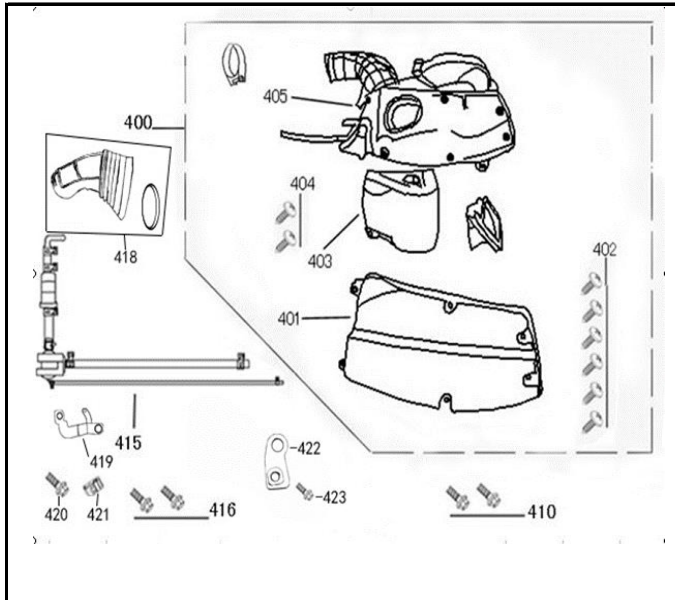


FIG. Nº 25 CAJA FILTROAIRE

PAG. Nº 26

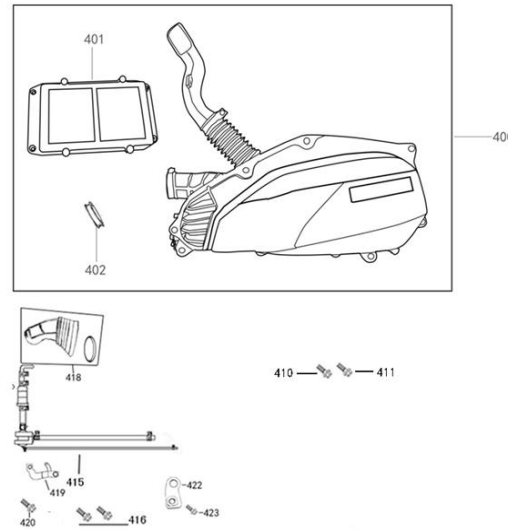


FIG. Nº 26 CAJA FILTROAIRE NUEVA VERSIÓN

PAG. Nº 27

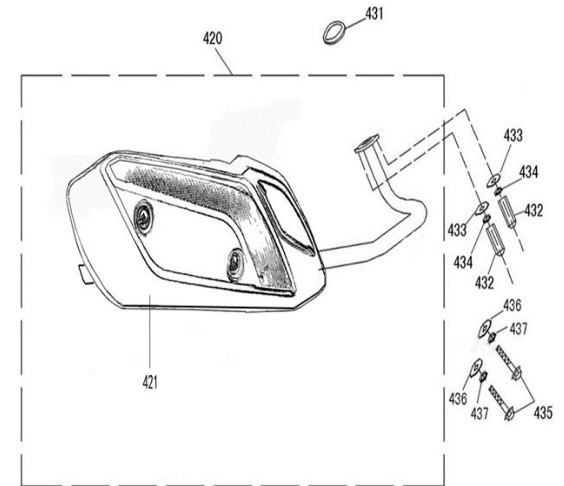


FIG. Nº 27 SILENCIADOR

PAG. Nº 28

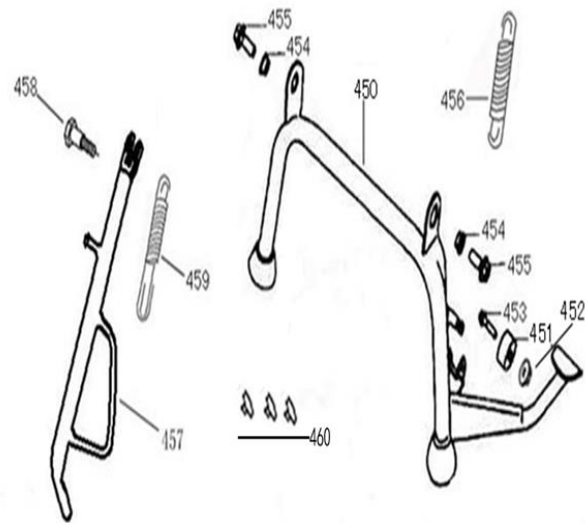


FIG. Nº 28 GATO CENTRAL - GATO LATERAL

PAG. Nº 29

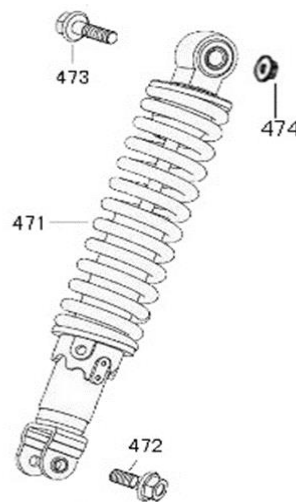


FIG. Nº 29 SUSPENSIÓN TRASERA - ESTUCHEHERRAMIENTAS

PAG. Nº 30

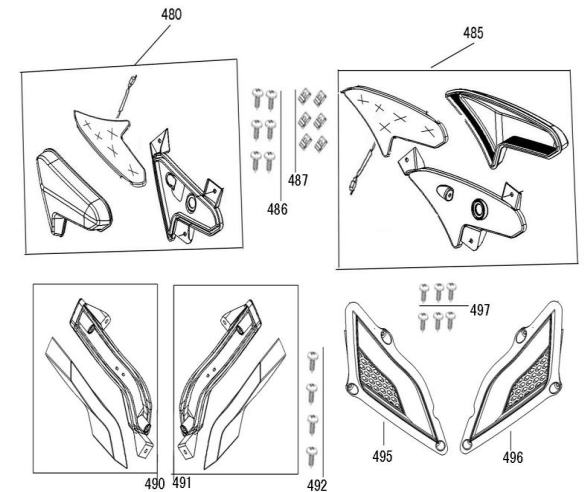


FIG. Nº 30 DIRECCIONALES DELANTERAS - DIRECCIONALES TRASERAS

PAG. Nº 31

INDICE

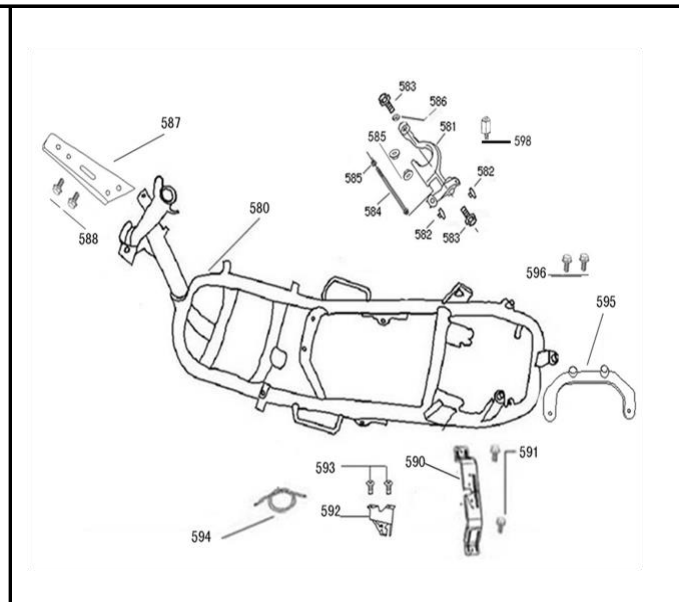
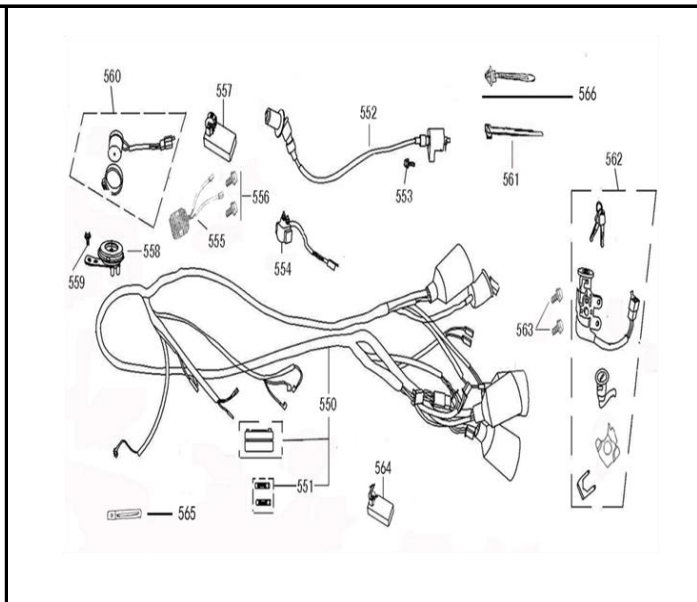
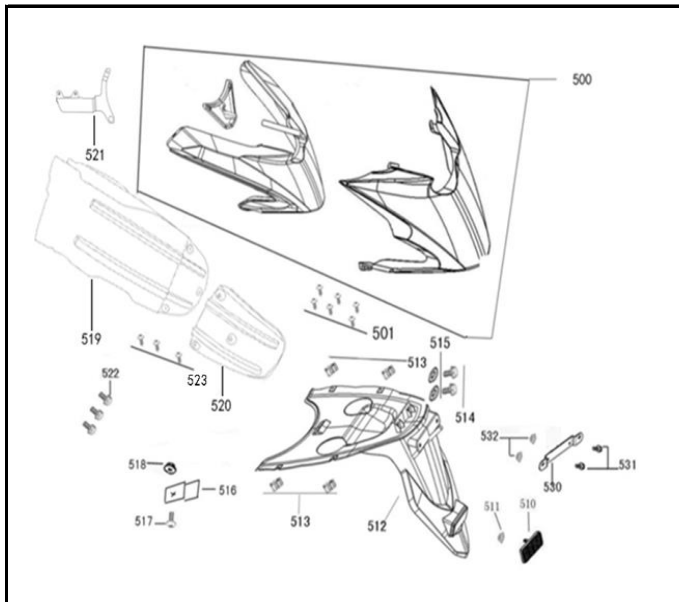


FIG. Nº 31 GUARDABARRO TRASERO - STOP

PAG. Nº 32

FIG. Nº 32 SISTEMA ELÉCTRICO

PAG. Nº 33

FIG. Nº 33 COMPLEMENTOS CHASIS

PAG. Nº 34

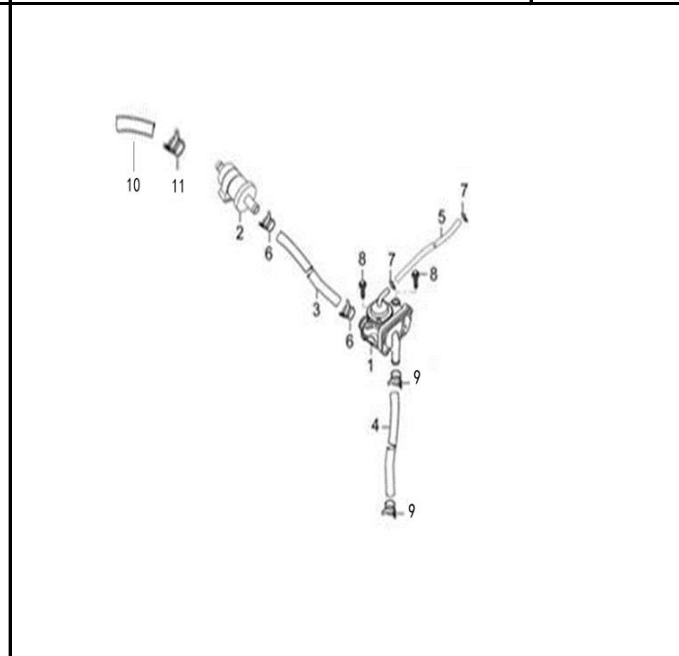
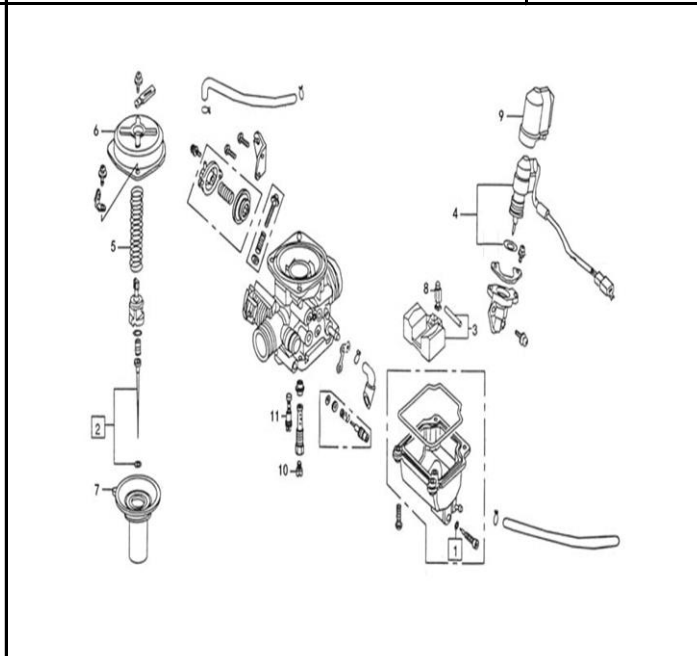
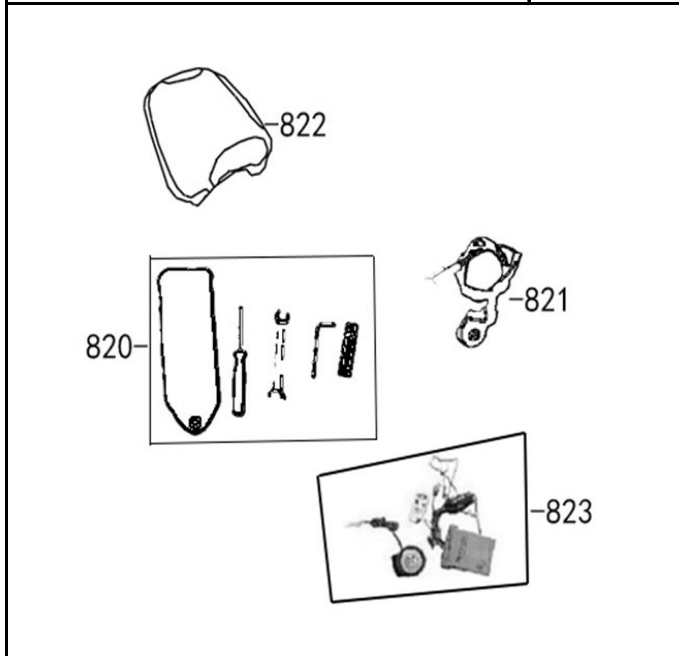


FIG. Nº 34 ESTUCHE HERRAMIENTAS

PAG. Nº 35

FIG. Nº 35 CARBURADOR

PAG. Nº 36

FIG. Nº 36 CUERPO VALVULA

PAG. Nº 37

INDICE

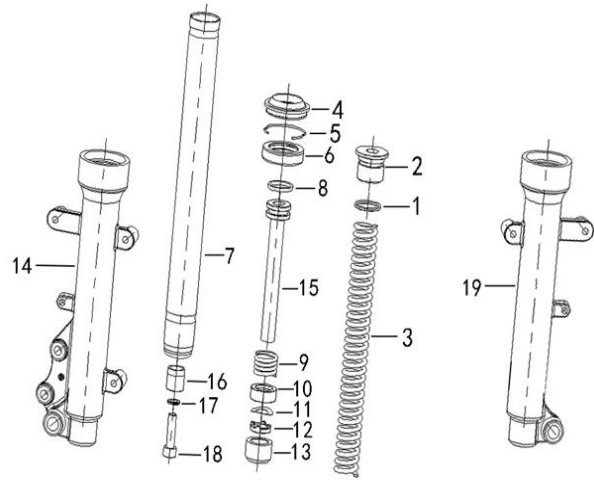
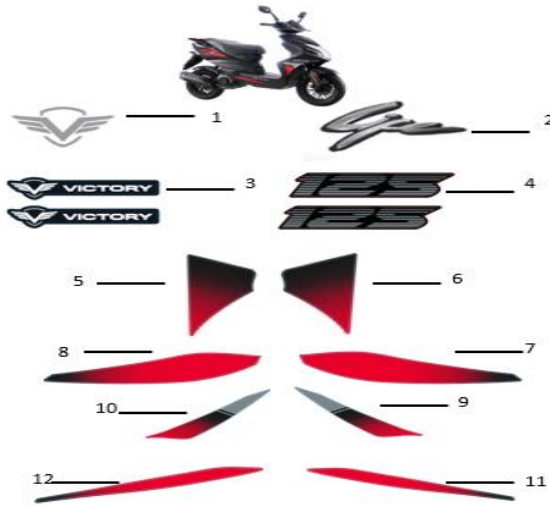


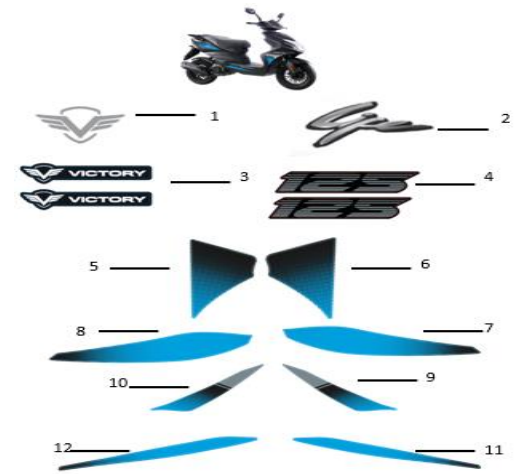
FIG. Nº 37 SUSPENSION DELANTERA

PAG. Nº 38



CALCOMANIAS LIFE 125_NEGRO MATE_ROJA_CN MY24

PAG. Nº 39



CALCOMANIAS LIFE 125_NEGRO MATE_AZUL_CN MY24

PAG. Nº (40 - 41)



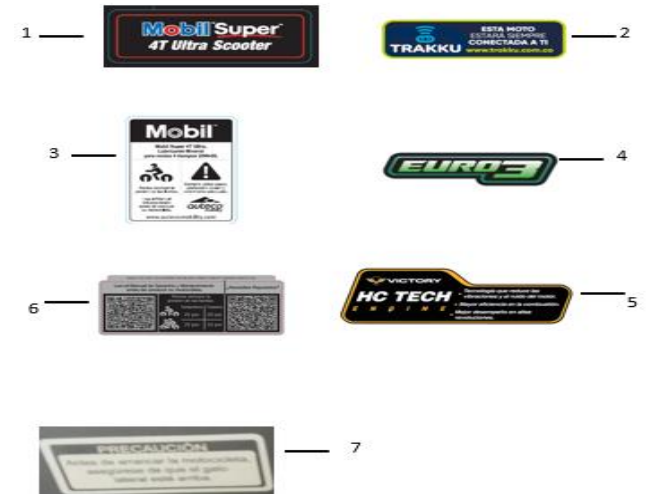
CALCOMANÍAS

PAG. Nº 42



CALCOMANÍAS

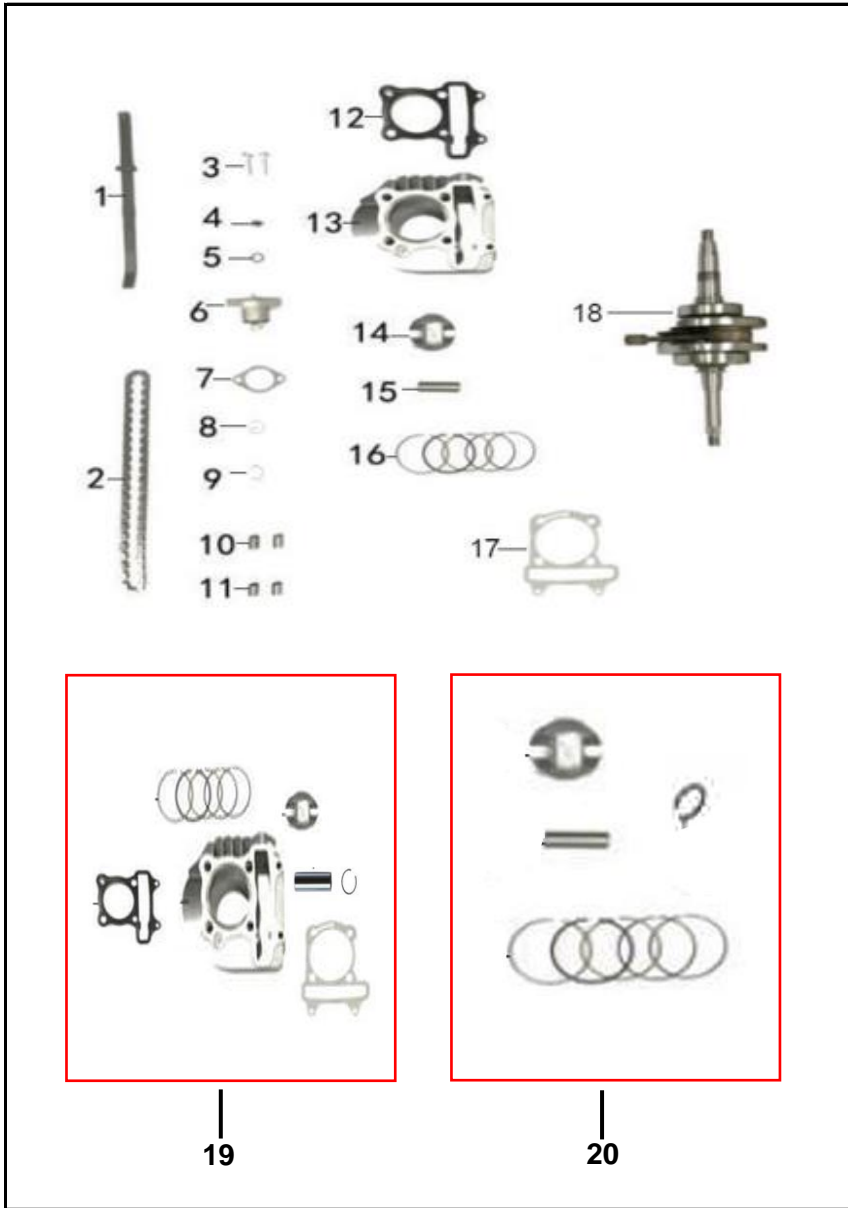
PAG. Nº 43



CALCOMANÍAS

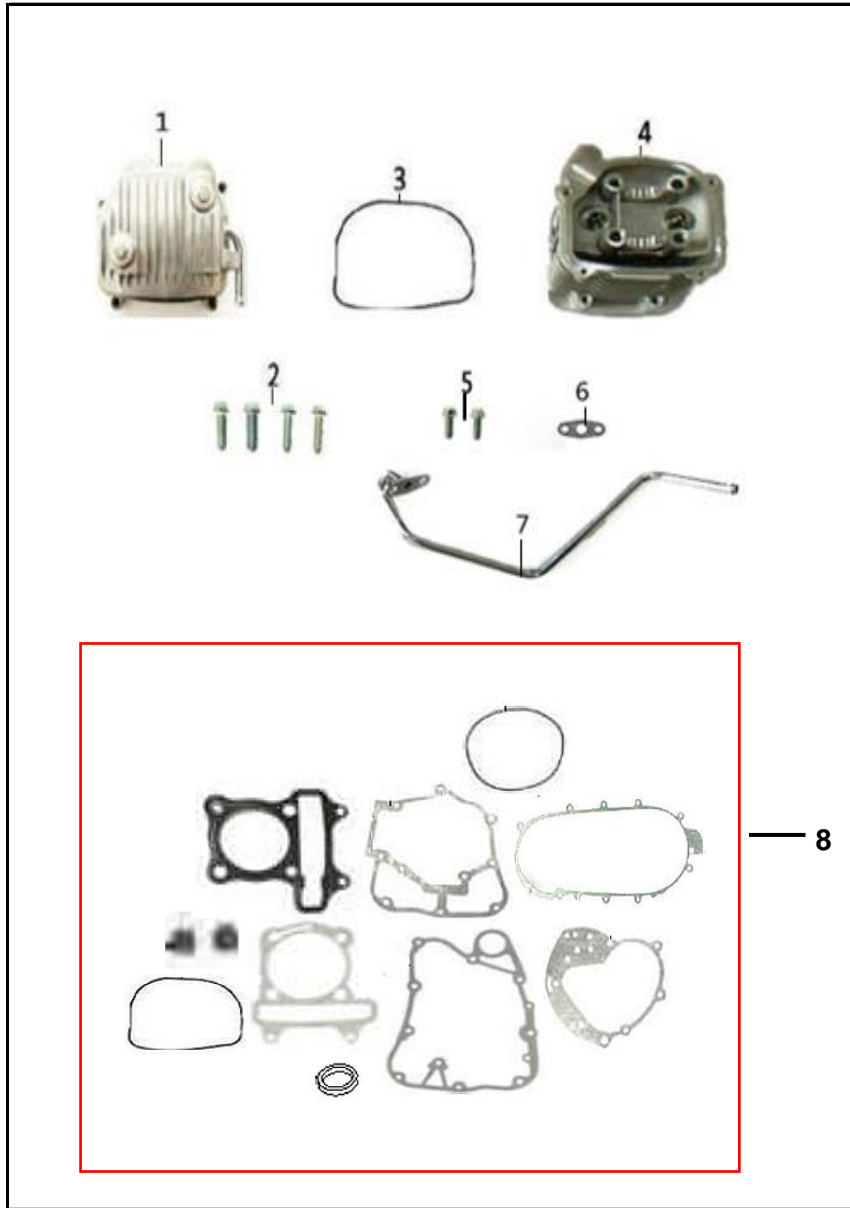
PAG. Nº 44

FIGURA N° 1: CILINDRO - PISTON - CIGÜEÑAL



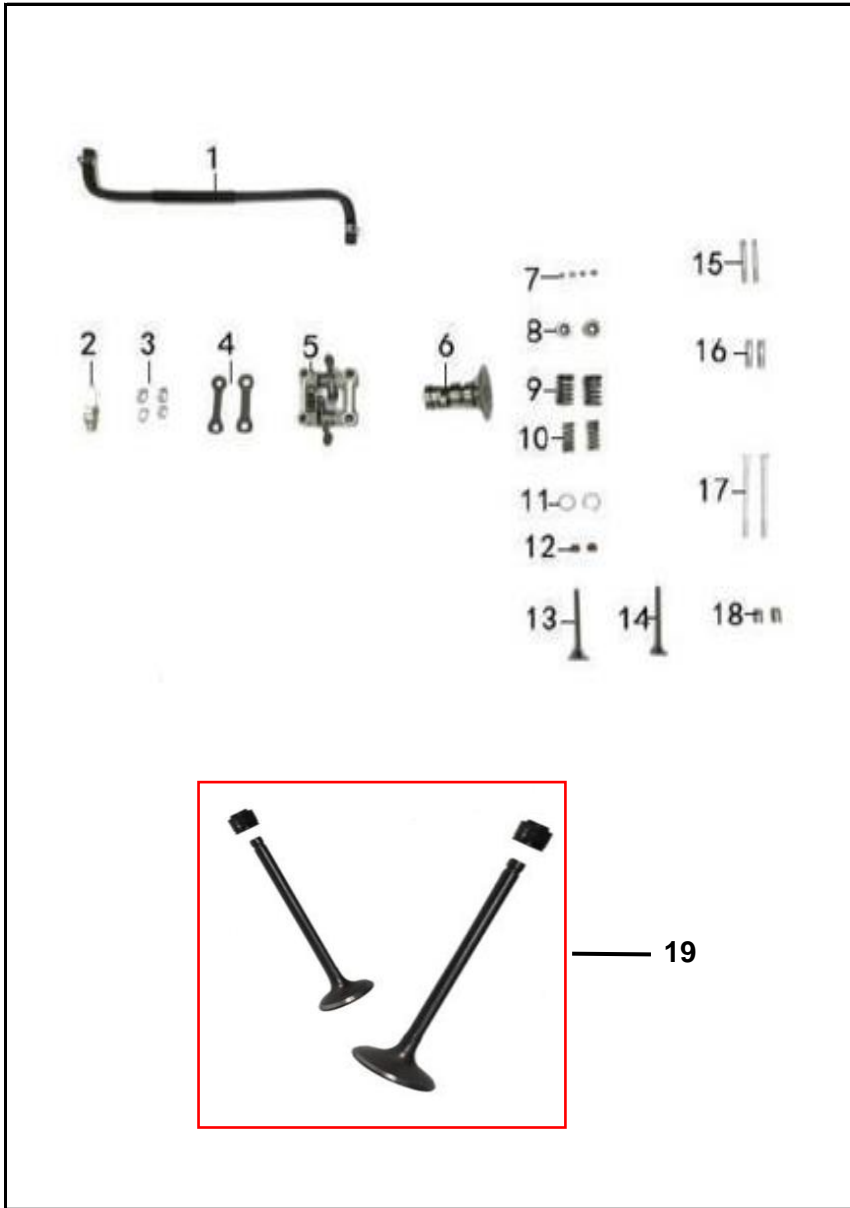
| FIG. No. | PARTE N° | DESCRIPCIÓN | CANT. | SAP |
|----------|-----------------|-----------------------------------|-------|----------|
| 1 | 14610-KVJA-9000 | GUIA CADENILLA | 1 | 11039539 |
| 2 | 14401-GY7A-9000 | CADENILLA DISTRIBUCION SCR2X3 94L | 1 | 11039535 |
| 3 | 96001-06022-00 | TORNILLO 6X22 | 2 | 11039617 |
| 4 | 96009-06006-00 | TORNILLO 6X6 | 1 | 11039630 |
| 5 | 91300-00095-15 | ANILLO RETENEDOR | 1 | 11039595 |
| 6 | 1452A-GY6A-9000 | TENSOR CADENILLA | 1 | 11039538 |
| 7 | 14521-GY6A-9001 | EMPAQUE TENSOR CADENILLA | 1 | 11039537 |
| 8 | 94601-GY6A-9000 | PIN PASADOR PISTON | 1 | 11039611 |
| 9 | 94601-GY6A-9001 | PIN PASADOR PISTON | 1 | 11039612 |
| 10 | 94301-10016-00 | PIN GUIA 10X16 | 2 | 11039610 |
| 11 | 94301-10014-00 | PIN GUIA 10X14 | 2 | 11039609 |
| 12 | 12251-GY6A-9000 | JUNTA DE CULATA PROTO | 1 | 11036890 |
| 13 | 12100-GY7A-9000 | CILINDRO (SOLO) | 1 | 11039523 |
| 14 | 13101-GY7A-9000 | PISTON STD (SOLO) | 1 | 11039531 |
| 15 | 13111-GY6A-9000 | PASADOR PISTON | 1 | 11039532 |
| 16 | 13011-GY6A-9100 | ANILLOS STD | 1 | 11039530 |
| 17 | 12191-GY7F-9000 | JUNTA DE CILINDRO PROTO | 1 | 11036889 |
| 18 | 13000-KVJA-9000 | CIGÜENAL | 1 | 11039529 |
| 19 | 21016848 | KIT CILINDRO | 1 | 21016848 |
| 20 | 21016955 | KIT PISTON | 1 | 21016955 |
| | | | | |
| | | | | |
| | | | | |
| | | | | |
| | | | | |
| | | | | |
| | | | | |
| | | | | |
| | | | | |
| | | | | |
| | | | | |

FIGURA N° 2: CULATA



| FIG. No. | PARTE N° | DESCRIPCIÓN | CANT. | SAP |
|----------|--------------------|------------------------------|-------|----------|
| 1 | 12310-KVJA-9000 | TAPA CULATA | 1 | 11039527 |
| 2 | 96001-06028-00 | TORNILLO 6X28 | 4 | 11039619 |
| 3 | 91301-GY6A-9000 | EMPAQUE TAPA CULATA | 1 | 11039599 |
| 4 | 12200-GY7A-8000-ZC | CULATA (SOLA) | 1 | 11039524 |
| 5 | 96001-06018-00 | TORNILLO 6X18 | 2 | 11039616 |
| 6 | 12322-GY6A-8000 | EMPAQUE CONDUCTO TAPA CULATA | 1 | 11057128 |
| 7 | 12321-KVJA-7010 | CONDUCTO TAPA CULATA | 1 | 11057127 |
| 8 | 21016926 | KIT EMPAQUES | 1 | 21016926 |
| | | | | |
| | | | | |
| | | | | |
| | | | | |
| | | | | |
| | | | | |
| | | | | |
| | | | | |
| | | | | |
| | | | | |
| | | | | |
| | | | | |
| | | | | |
| | | | | |
| | | | | |
| | | | | |
| | | | | |
| | | | | |

FIGURA N° 3: EJE LEVAS - VALVULAS



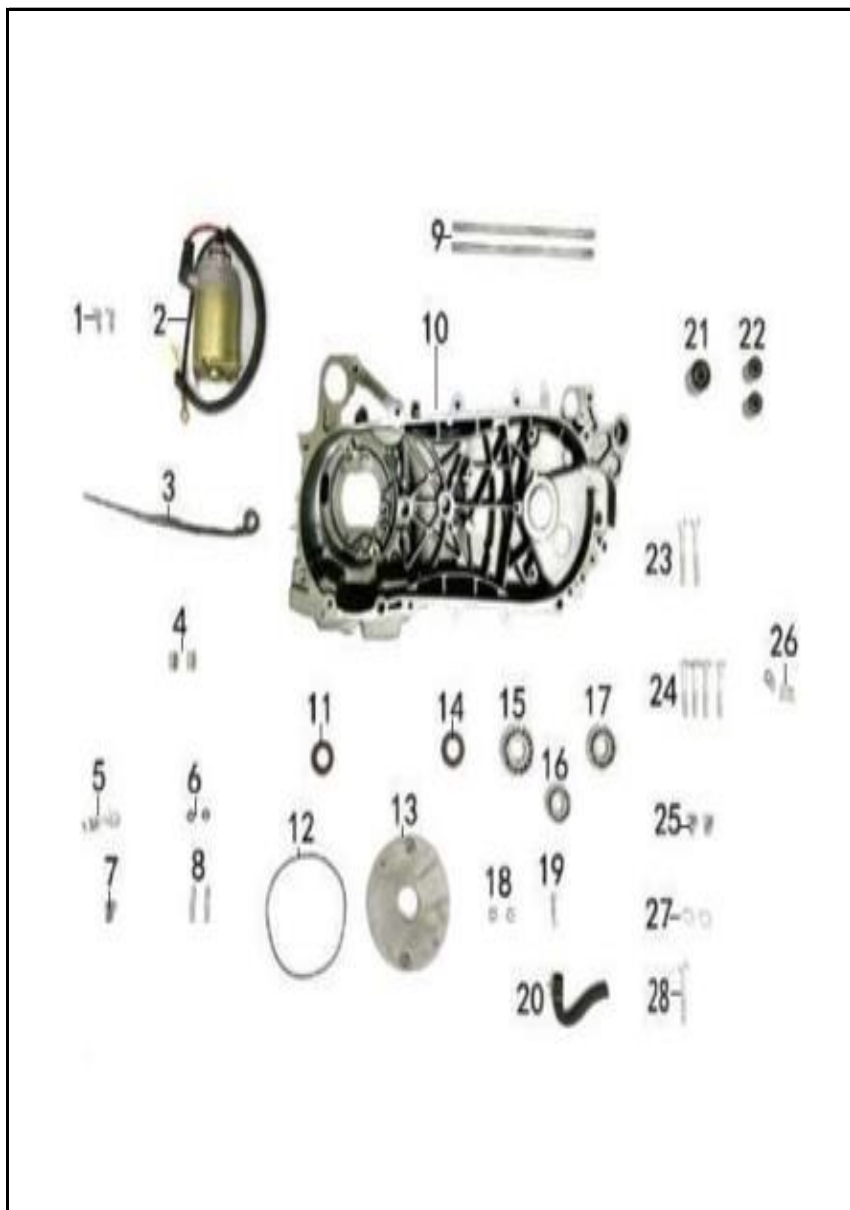
| FIG. No. | PARTE N° | DESCRIPCIÓN | CANT. | SAP |
|----------|--------------------|---------------------------|-------|----------|
| 1 | 11211-KVJA-9038 | MANGUERA DE DESFOGUE | 1 | 11039515 |
| 2 | C7HSA | BUJIA NGK C7HSA | 1 | 21002140 |
| 3 | 94050-08008-00 | TUERCA M8 | 4 | 11039601 |
| 4 | 12212-KVJA-9000 | PLATINA SOPORTE EJE LEVAS | 2 | 11039525 |
| 5 | 1221A-GY7A-9000 | SOPORTE EJE LEVAS | 1 | 11039526 |
| | | | | |
| 6 | 14100-GY7A-9001 | EJE LEVAS | 1 | 11039533 |
| 7 | 14781-GY6A-9000 | CUNA VALVULA | 4 | 11039546 |
| 8 | 14771-GY6A-9000 | ARANDELA RESORTE VALVULA | 2 | 11039544 |
| 9 | 14751-GY7A-9000 | RESORTE EXTERNO VALVULA | 2 | 11039542 |
| 10 | 14752-GY7A-9000 | RESORTE INTERNO VALVULA | 2 | 11039543 |
| | | | | |
| 11 | 14775-GY6A-9000 | ARANDELA RESORTE VALVULA | 2 | 11039545 |
| 12 | 91201-GY6A-9000PY1 | SET X 2 RETEN VALVULA | 2 | 11039593 |
| 13 | 14721-GY7A-9000 | VALVULA ADMISION | 1 | 11039541 |
| 14 | 14711-GY7A-9000 | VALVULA ESCAPE | 1 | 11039540 |
| 15 | 96003-06053-00 | ESPARRAGO 6X53 | 2 | 11039625 |
| | | | | |
| 16 | 96003-08036-00 | ESPARRAGO 8X36 | 2 | 11039626 |
| 17 | 96001-06100-00 | TORNILLO 6X100 | 2 | 11039622 |
| 18 | 94301-10016-00 | PIN GUIA 10X16 | 2 | 11039610 |
| 19 | 21016984 | KIT VALVULAS | 1 | 21016984 |
| | | | | |
| | | | | |
| | | | | |
| | | | | |
| | | | | |
| | | | | |
| | | | | |
| | | | | |
| | | | | |
| | | | | |
| | | | | |
| | | | | |
| | | | | |
| | | | | |
| | | | | |
| | | | | |

FIGURA N° 4: CARCASA MOTOR DERECHA - BOMBA ACEITE



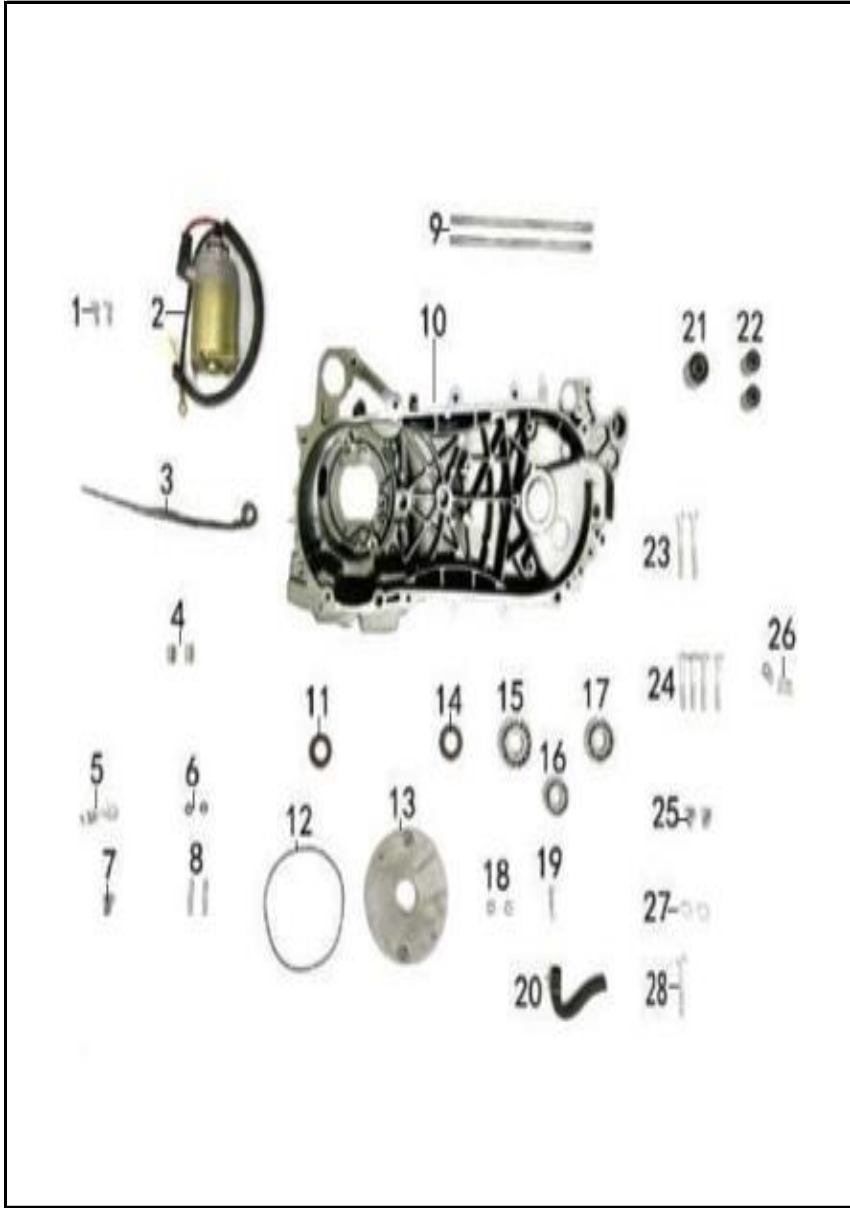
| FIG. No. | PARTE N° | DESCRIPCIÓN | CANT. | SAP |
|----------|--------------------|--------------------------------|-------|----------|
| 1 | 96010-06050-00 | TORNILLO 6X50 | 2 | 11039636 |
| 2 | 11102-GY6A9000WHZK | BUJE CARCASA | 1 | 11039512 |
| 3 | 28101-KVJA-9000 | PINON REDUCCION ARRANQUE | 1 | 11039576 |
| 4 | 28102-KVJA-9000 | EJE PINON REDUCCION (11057129) | 1 | 11039577 |
| 5 | 96003-08201-00 | ESPARRAGO 8X201 | 2 | 11039627 |
| 6 | 11100-KVJA-9000 | CARCASA DERECHA | 1 | 11039511 |
| 7 | 11192-KVJA-9001 | EMPAQUE CARCASA MOTOR DERECHA | 1 | 11036892 |
| 8 | 94301-08020-00 | PIN GUIA 8X20 | 2 | 11039608 |
| 9 | 1510A-KVJA-9000 | BOMBA DE ACEITE | 1 | 11039547 |
| 10 | 96010-06028-00 | TORNILLO 6X28 | 2 | 11039633 |
| 11 | 15133-GY6A-9000 | PINON BOMBA ACEITE | 1 | 11039548 |
| 12 | 15141-GY6A-9000 | CADENILLA BOMBA DE ACEITE | 1 | 11039549 |
| 13 | 94050-06006-00 | TUERCA M6 | 1 | 11039600 |
| 14 | 15711-KVJA-9000 | ACOPLE BOMBA DE ACEITE | 1 | 11039553 |
| 15 | 96010-06014-00 | TORNILLO 6X14 | 2 | 11039631 |
| 16 | 2812A-KVJA-9000 | CLUTCH DE UNA VIA | 1 | 11039578 |
| 17 | 94055-22006-00 | TUERCA M22 | 1 | 11039606 |
| 18 | 90411-22031-20 | ARANDELA | 1 | 11039591 |
| | | | | |
| | | | | |
| | | | | |
| | | | | |
| | | | | |
| | | | | |
| | | | | |
| | | | | |
| | | | | |
| | | | | |
| | | | | |
| | | | | |
| | | | | |
| | | | | |
| | | | | |
| | | | | |
| | | | | |
| | | | | |

FIGURA N° 5: CARCASA MOTOR IZQUIERDA - MOTOR DE ARRANQUE (1/2)



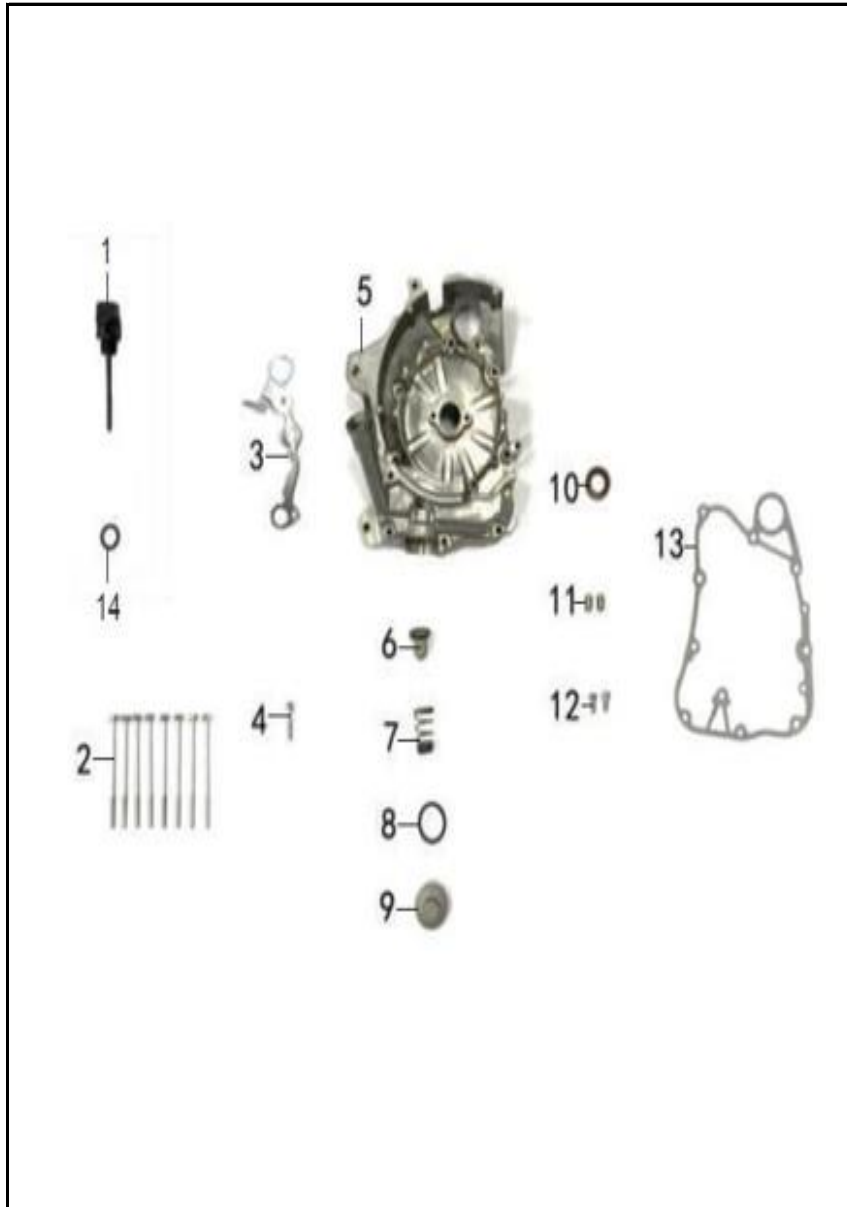
| FIG. No. | PARTE N° | DESCRIPCIÓN | CANT. | SAP |
|----------|--------------------|--------------------------------|-------|----------|
| 1 | 96010-06016-00 | TORNILLO 6X16 | 2 | 11039632 |
| 2 | 3120A-KVJA-9000-KX | MOTOR DE ARRANQUE | 1 | 11039587 |
| 3 | 14510-KVJA-9000 | GUIA CADENILLA | 1 | 11039536 |
| 4 | 94301-10016-00 | PIN GUIA 10X16 | 2 | 11039610 |
| 5 | 11381-KVJA-9000 | GUIA CABLE ACELERADOR | 1 | 11039520 |
| 6 | 91300-00061-18 | ANILLO RETENEDOR | 2 | 11039594 |
| 7 | 96001-06014-00 | TORNILLO 6X14 | 1 | 11039614 |
| 8 | 96003-06032-00 | TORNILLO 6X32 | 2 | 11039624 |
| 9 | 96003-08209-00 | ESPARRAGO 8X209 | 2 | 11039628 |
| 10 | 11200-KVJC-9000 | CARCASA IZQUIERDA | 1 | 11039513 |
| 11 | 91203-19830-50-PY1 | RETEN 19.8X30X5 | 1 | 11036894 |
| 12 | 91300-01080-21 | EMPAQUE TAPA CARCASA IZQUIERDA | 1 | 11039598 |
| 13 | 11213-KVJA-9000 | TAPA CARCASA IZQUIERDA | 1 | 11039516 |
| 14 | 91200-20032-60-PY1 | RETEN 20X32X6 | 1 | 11036895 |
| 15 | 96100-62040-00-PY | RODAMIENTO DE BOLAS 6204 | 1 | 11012373 |
| 16 | 96100-62020-00-PY | RODAMIENTO BOLAS 6202 | 1 | 11012366 |
| 17 | 96100-62030-00-PY | RODAMIENTO BOLAS 6203 | 1 | 11012370 |
| 18 | 94051-06006-00 | TUERCA M6 | 2 | 11039604 |
| 19 | 21321-KVJA-9000 | CONECTOR | 1 | 11039563 |
| 20 | 11221-KVJA-9000 | MANGUERA DE RESPIRACION | 1 | 11039517 |
| 21 | 11102-GY6A9000WHZK | BUJE CARCASA | 1 | 11039512 |
| 22 | 11203-GY6A9000WHZK | BUJE CARCASA | 2 | 11039514 |
| 23 | 96010-06055-00 | TORNILLO 6X55 | 2 | 11039637 |
| 24 | 96010-06045-00 | TORNILLO 6X45 | 4 | 11039635 |
| 25 | 96001-08012-00 | TORNILLO 8X12 | 2 | 11039623 |
| | | | | |
| | | | | |
| | | | | |
| | | | | |
| | | | | |

FIGURA N° 5: CARCASA MOTOR IZQUIERDA - MOTOR DE ARRANQUE (2/2)



| FIG. No. | PARTE N° | DESCRIPCIÓN | CANT. | SAP |
|----------|-----------------|---------------------|-------|----------|
| 26 | 21312-KVJA-9000 | PLATINA GUIA | 1 | 11039562 |
| 27 | 90421-08016-15 | ARANDELA DE SELLADO | 2 | 11039592 |
| 28 | 96010-06050-00 | TORNILLO 6X50 | 1 | 11039636 |
| | | | | |
| | | | | |
| | | | | |
| | | | | |
| | | | | |
| | | | | |
| | | | | |
| | | | | |
| | | | | |
| | | | | |
| | | | | |
| | | | | |
| | | | | |
| | | | | |
| | | | | |
| | | | | |
| | | | | |
| | | | | |
| | | | | |
| | | | | |
| | | | | |
| | | | | |
| | | | | |
| | | | | |
| | | | | |
| | | | | |
| | | | | |
| | | | | |
| | | | | |
| | | | | |

FIGURA N° 6: CUBIERTA CARCASA MOTOR DERECHA



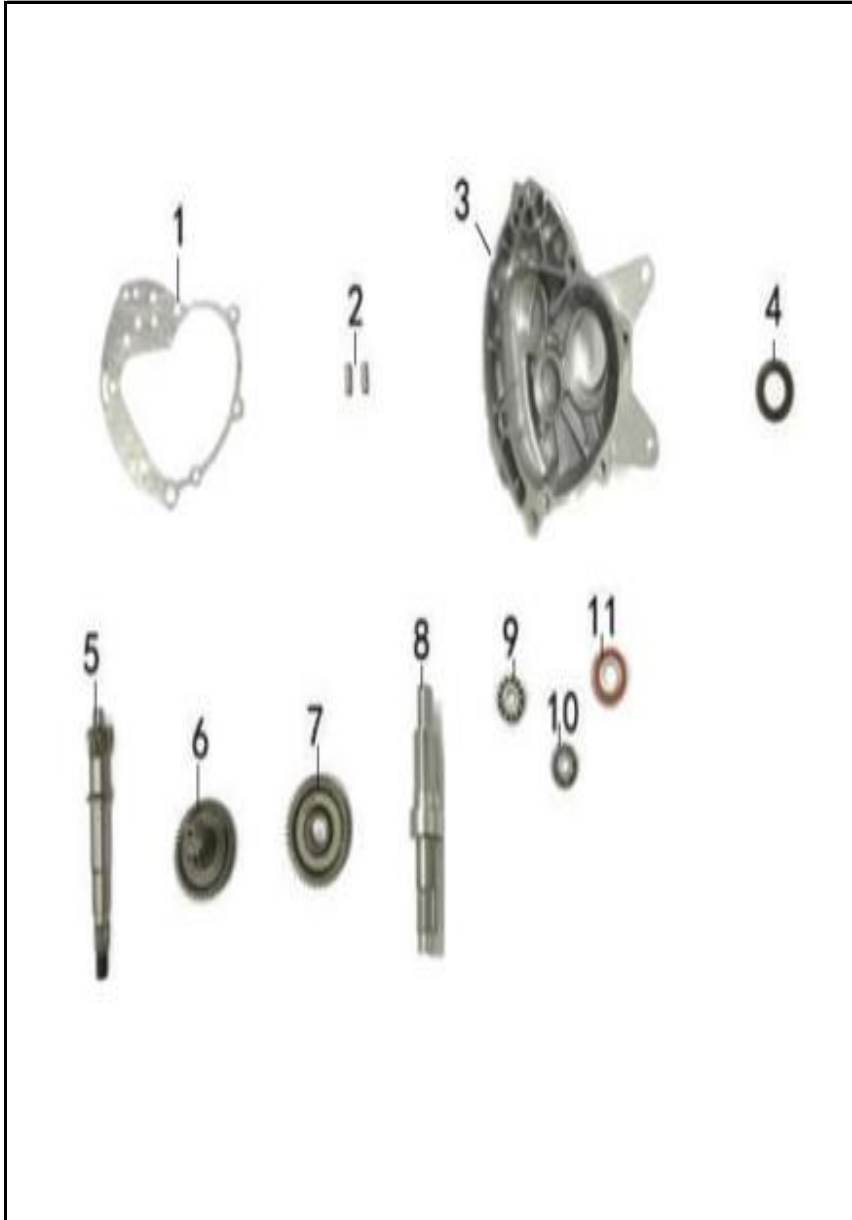
| FIG. No. | PARTE N° | DESCRIPCIÓN | CANT. | SAP |
|----------|--------------------|----------------------------|-------|----------|
| 1 | 15651-KVJA-9000 | TAPON NIVEL ACEITE | 1 | 11039552 |
| 2 | 96010-06100-00 | TORNILLO 6X100 | 8 | 11039638 |
| 3 | 32961-KVJA-9000 | LEVA CUBIERTA CARCASA | 1 | 11039588 |
| 4 | 96010-06030-00 | TORNILLO 6X30 | 1 | 11039634 |
| 5 | 11331-KVJA-9000 | CUBIERTA CARCASA DERECHA | 1 | 11039518 |
| 6 | 15421-GY6A-9000 | CEDAZO FILTRO ACEITE | 1 | 11039550 |
| 7 | 15426-GY6A-9000 | RESORTE TAPON ACEITE | 1 | 11039551 |
| 8 | 91300-00308-30 | ANILLO RETENEDOR | 1 | 11039597 |
| 9 | 12361-GY6A-9000 | TAPON ACEITE | 1 | 11039528 |
| 10 | 91200-19830-50-PY1 | RETEN 19.8X30X5 | 1 | 11036897 |
| 11 | 94301-08014-00 | PIN GUIA 8X14 | 2 | 11039607 |
| 12 | 96001-06014-00 | TORNILLO 6X14 | 2 | 11039614 |
| 13 | 11394-KVJA-9001 | EMPAQUE CARCASA DERECHA | 1 | 11039521 |
| 14 | 91300-00180-30 | EMPAQUE TAPON NIVEL ACEITE | 1 | 11039596 |
| | | | | |
| | | | | |
| | | | | |
| | | | | |
| | | | | |
| | | | | |
| | | | | |
| | | | | |
| | | | | |
| | | | | |
| | | | | |
| | | | | |
| | | | | |
| | | | | |
| | | | | |
| | | | | |
| | | | | |
| | | | | |
| | | | | |
| | | | | |
| | | | | |
| | | | | |
| | | | | |
| | | | | |
| | | | | |
| | | | | |
| | | | | |
| | | | | |
| | | | | |
| | | | | |
| | | | | |
| | | | | |
| | | | | |
| | | | | |
| | | | | |
| | | | | |
| | | | | |
| | | | | |
| | | | | |
| | | | | |

FIGURA N° 7: CUBIERTA CARCASA MOTOR IZQUIERDA - PEDAL CRANK



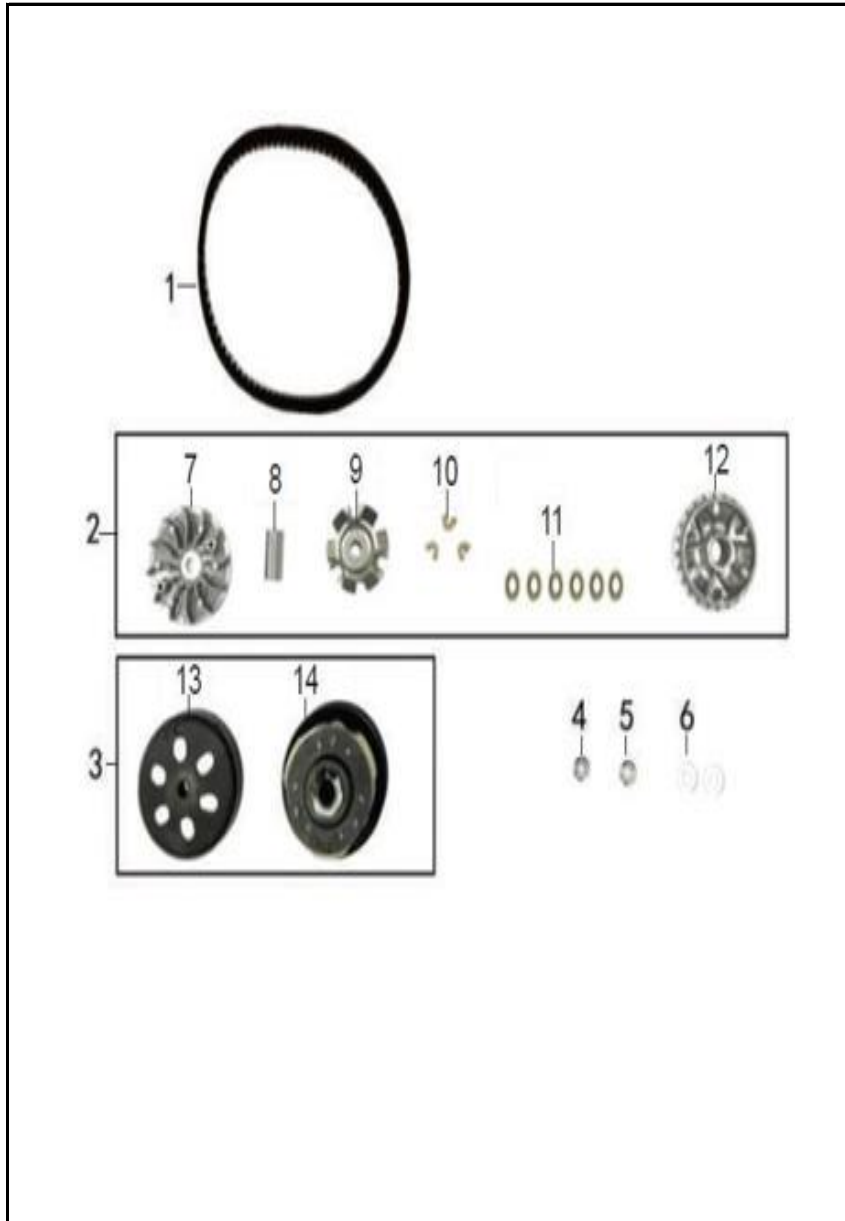
| FIG. No. | PARTE N° | DESCRIPCIÓN | CANT. | SAP |
|----------|------------------|--------------------------------------|-------|----------|
| 1 | 28221-KVJA-9000 | PINON CONDUCIDO | 1 | 11039579 |
| 2 | 28230-KVJA-9000 | PINON CRANK | 1 | 11039580 |
| 3 | 2825A-KVJA-9140 | EJE CRANK | 1 | 11039581 |
| 4 | 11209-KVJA-9000 | PLATINA | 1 | 11039534 |
| 5 | 96001-06014-00 | TORNILLO 6X14 | 1 | 11039614 |
| | | | | |
| 6 | 28300-GY6A-9000 | PEDAL CRANK | 1 | 11039582 |
| 7 | 96001-06025-01 | TORNILLO 6X25 | 1 | 11039618 |
| 8 | 96001-06045-00 | TORNILLO 6X45 | 2 | 11039621 |
| 9 | 96001-06035-00 | TORNILLO 6X35 | 8 | 11039620 |
| 10 | 11341-KVJC-17202 | CUBIERTA CARCASA IZQUIERDA | 1 | 11039519 |
| | | | | |
| 11 | 11395-KVJC-9001 | EMPAQUE CUBIERTA CARCASA IZQUIERDA | 1 | 11039522 |
| 12 | 50504-KVJA-9100 | PLACA PROTECTORA CUBIERTA CARCASA | 1 | 11048991 |
| 13 | 11350-KVJC-9017 | CUBIERTA PROTECTORA CUBIERTA CARCASA | 1 | 11057130 |
| | | | | |
| | | | | |
| | | | | |
| | | | | |
| | | | | |
| | | | | |
| | | | | |
| | | | | |
| | | | | |
| | | | | |
| | | | | |
| | | | | |
| | | | | |
| | | | | |
| | | | | |
| | | | | |
| | | | | |
| | | | | |
| | | | | |
| | | | | |
| | | | | |
| | | | | |
| | | | | |
| | | | | |
| | | | | |
| | | | | |
| | | | | |
| | | | | |

FIGURA N° 8: CUBIERTA CARCASA- TRANSMISION



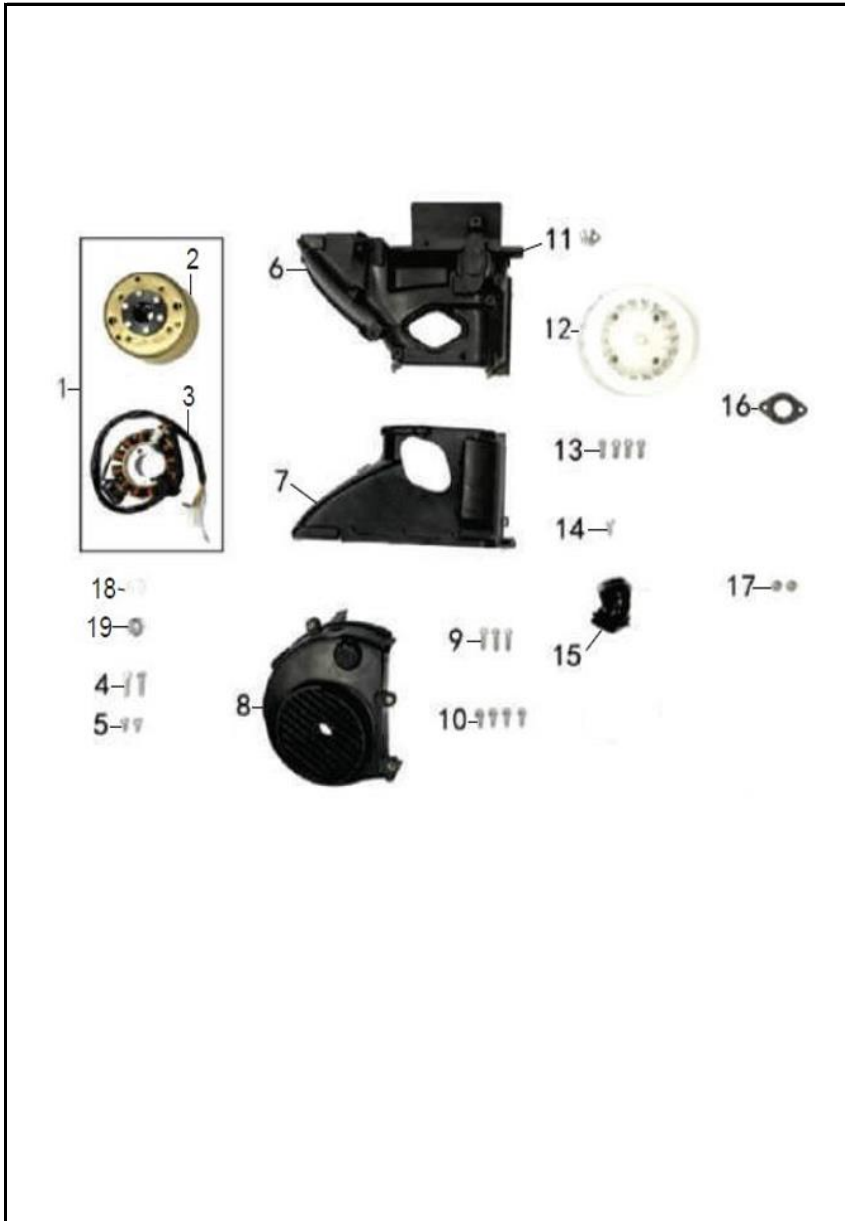
| FIG. No. | PARTE N° | DESCRIPCIÓN | CANT. | SAP |
|----------|--------------------|------------------------------|-------|----------|
| 1 | 21395-KVJA-9001 | EMPAQUE CUBIERTA CARCASA | 1 | 11036893 |
| 2 | 94301-08020-00 | PIN GUIA 8X20 | 1 | 11039608 |
| 3 | 21301-KVJA-9100-A | CUBIERTA CARCASA-TRANSMISION | 1 | 11082501 |
| 4 | 91200-32047-70-PY1 | RETEN 32X42X7 | 1 | 11036896 |
| 5 | 23411-KVJA-9000 | EJE TRANSMISION | 1 | 11039572 |
| 6 | 23420-KVJA-9000 | PINON TRANSMISION | 1 | 11039573 |
| 7 | 23432-KVJA-9000 | PINON TRANSMISION | 1 | 11039575 |
| 8 | 23431-KVJA-8000 | EJE DE SALIDA | 2 | 11039574 |
| 9 | 96100-63010-00-PY | RODAMIENTO BOLAS 6301 | 8 | 11039640 |
| 10 | 96100-62010-00-PY | RODAMIENTO BOLAS 6201 | 1 | 11012363 |
| 11 | 96100-60050-01-PY | RODAMIENTO BOLAS 6005-2RS | 1 | 11039639 |
| | | | | |
| | | | | |
| | | | | |
| | | | | |
| | | | | |
| | | | | |
| | | | | |
| | | | | |
| | | | | |
| | | | | |
| | | | | |
| | | | | |
| | | | | |
| | | | | |
| | | | | |
| | | | | |
| | | | | |
| | | | | |
| | | | | |
| | | | | |

FIGURA N° 9: CLUTCH CENTRIFUGO - CORREATRACCIÓN



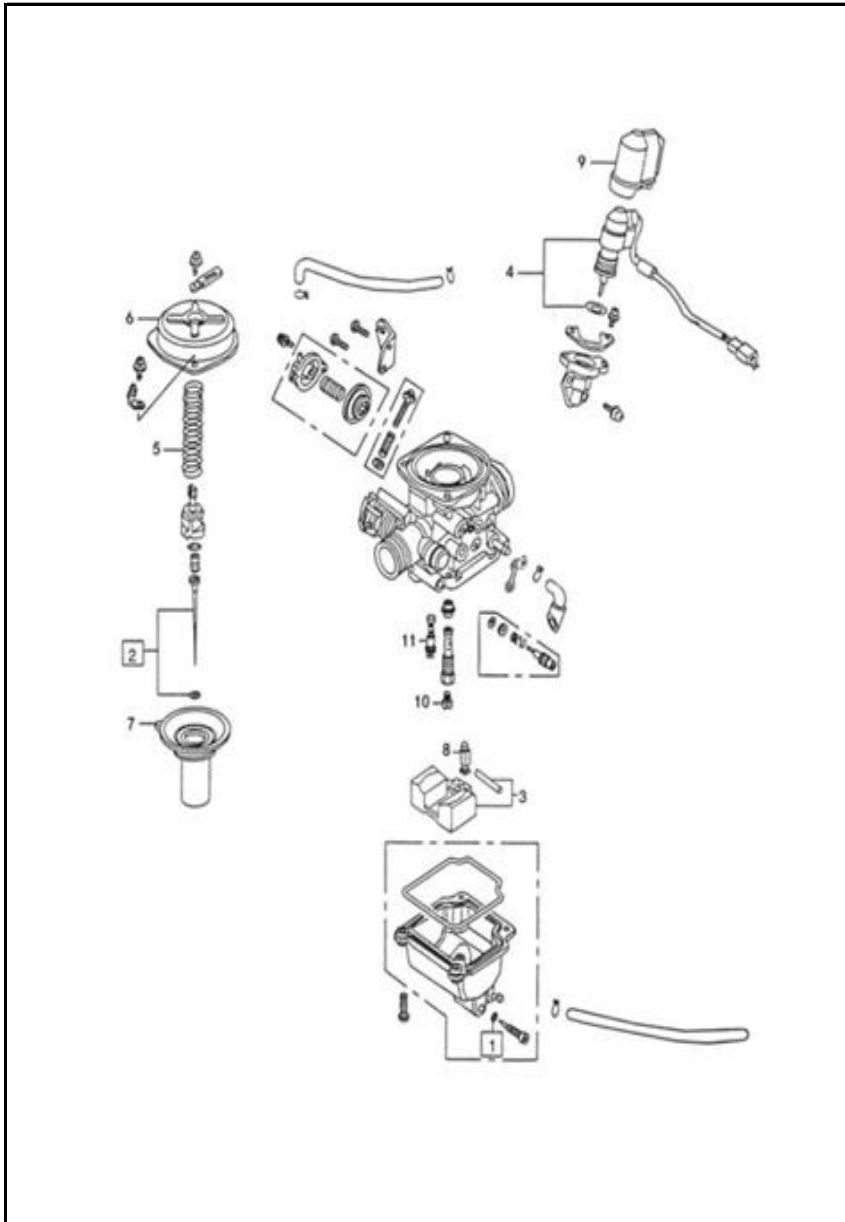
| FIG. No. | PARTE N° | DESCRIPCIÓN | CANT. | SAP |
|-----------------|--------------------|-----------------------------|--------------|------------|
| 1 | 23100-GY6C-9000-GC | CORREA DE TRANSMISION PROTO | 1 | 11036901 |
| 2 | 2210A-KVJA-9100 | POLEA TRACCION COMPLETA | 1 | 11036900 |
| 3 | 2301A-KVJA-8000FCC | POLEA CLUTCH PROTO | 1 | 11036899 |
| 4 | 94050-12011-00 | TUERCA M12 | 1 | 11039603 |
| 5 | 94050-12009-00 | TUERCA M12 | 1 | 11039602 |
| | | | | |
| 6 | 90411-12029-20 | ARANDELA DE SELLADO | 2 | 11039590 |
| 7 | 22102-KVJA-9000 | VENTILADOR POLEA TRACCION | 1 | 11039564 |
| 8 | 22105-KVJA-9100 | BUJE POLEA TRACCION | 1 | 11039565 |
| 9 | 22131-KVJA-9000 | PLATO POLEA TRACCION | 1 | 11039568 |
| 10 | 22132-KVJA-9000 | PIN PLATO POLEA TRACCION | 1 | 11039569 |
| | | | | |
| 11 | 22121-KVJA-9000 | ROLLER 14G | 6 | 11039567 |
| 12 | 22110-KVJA-9000 | POLEA TRACCION | 1 | 11039566 |
| 13 | 23010-KVJA-9000FCC | CORONA PORTA BANDAS CLUTCH | 1 | 11039570 |
| 14 | 23011-KVJA-8000FCC | PORTA BANDAS CLUTCH | 1 | 11039571 |
| | | | | |
| | | | | |
| | | | | |
| | | | | |
| | | | | |
| | | | | |
| | | | | |
| | | | | |
| | | | | |
| | | | | |
| | | | | |
| | | | | |
| | | | | |
| | | | | |
| | | | | |
| | | | | |
| | | | | |
| | | | | |

FIGURA N° 10: CUBIERTA VENTILADOR - VOLANTE - PLATO BOBINAS



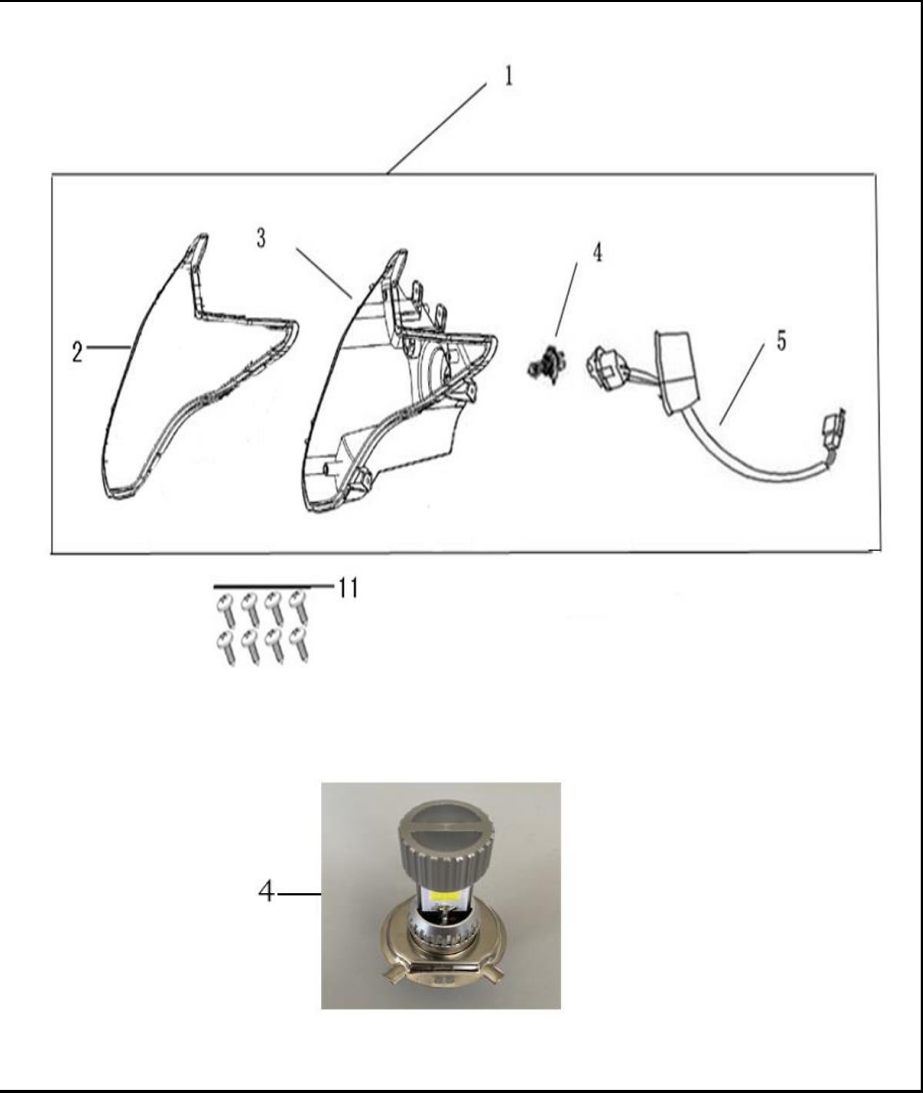
| FIG. No. | PARTE N° | DESCRIPCIÓN | CANT. | SAP |
|----------|-----------------|---------------------------|-------|----------|
| 1 | 3110A-KVJA-9100 | VOLANTE COMPLETA | 1 | 11039584 |
| 2 | 31110-KVJA-9100 | VOLANTE (SOLA) | 1 | 11039585 |
| 3 | 31120-KVJA-9100 | PLATO BOBINAS | 1 | 11039586 |
| 4 | 96001-06025-00 | TORNILLO 6X25 | 2 | 11012295 |
| 5 | 96001-05012-00 | TORNILLO 5X12 | 2 | 11039613 |
| 6 | 1963A-KVJA-9000 | CUBIERTA PROTECTORA (B) | 1 | 11039560 |
| 7 | 19620-KVJA-9000 | CUBIERTA PROTECTORA (A) | 1 | 11039558 |
| 8 | 1961A-KVJA-9000 | CUBIERTA VENTILADOR | 1 | 11039557 |
| 9 | 96001-06022-00 | TORNILLO 6X22 | 3 | 11039617 |
| 10 | 96001-06016-00 | TORNILLO 6X16 | 4 | 11039615 |
| 11 | 19631-KVJA-9000 | ABRAZADERA | 1 | 11039559 |
| 12 | 19510-KVJA-9000 | VENTILADOR | 1 | 11039556 |
| 13 | 96001-06018-00 | TORNILLO 6X18 | 4 | 11039616 |
| 14 | 96008-05016-00 | TORNILLO 5X16 | 1 | 11039629 |
| 15 | 1711A-KVJA-8000 | MULTIPLE ADMISION | 1 | 11057131 |
| 16 | 16201-KVJA-9001 | EMPAQUE MULTIPLE ADMISION | 1 | 11039554 |
| 17 | 94051-06006-00 | TUERCA M6 | 2 | 11039604 |
| 18 | 90411-12024-20 | ARANDELA DE SELLADO | 1 | 11039589 |
| 19 | 94051-12011-00 | TUERCA M12 | 1 | 11039605 |
| | | | | |
| | | | | |
| | | | | |
| | | | | |
| | | | | |
| | | | | |
| | | | | |
| | | | | |
| | | | | |
| | | | | |
| | | | | |
| | | | | |
| | | | | |
| | | | | |
| | | | | |
| | | | | |
| | | | | |
| | | | | |
| | | | | |
| | | | | |

FIGURA N° 11: CARBURADOR

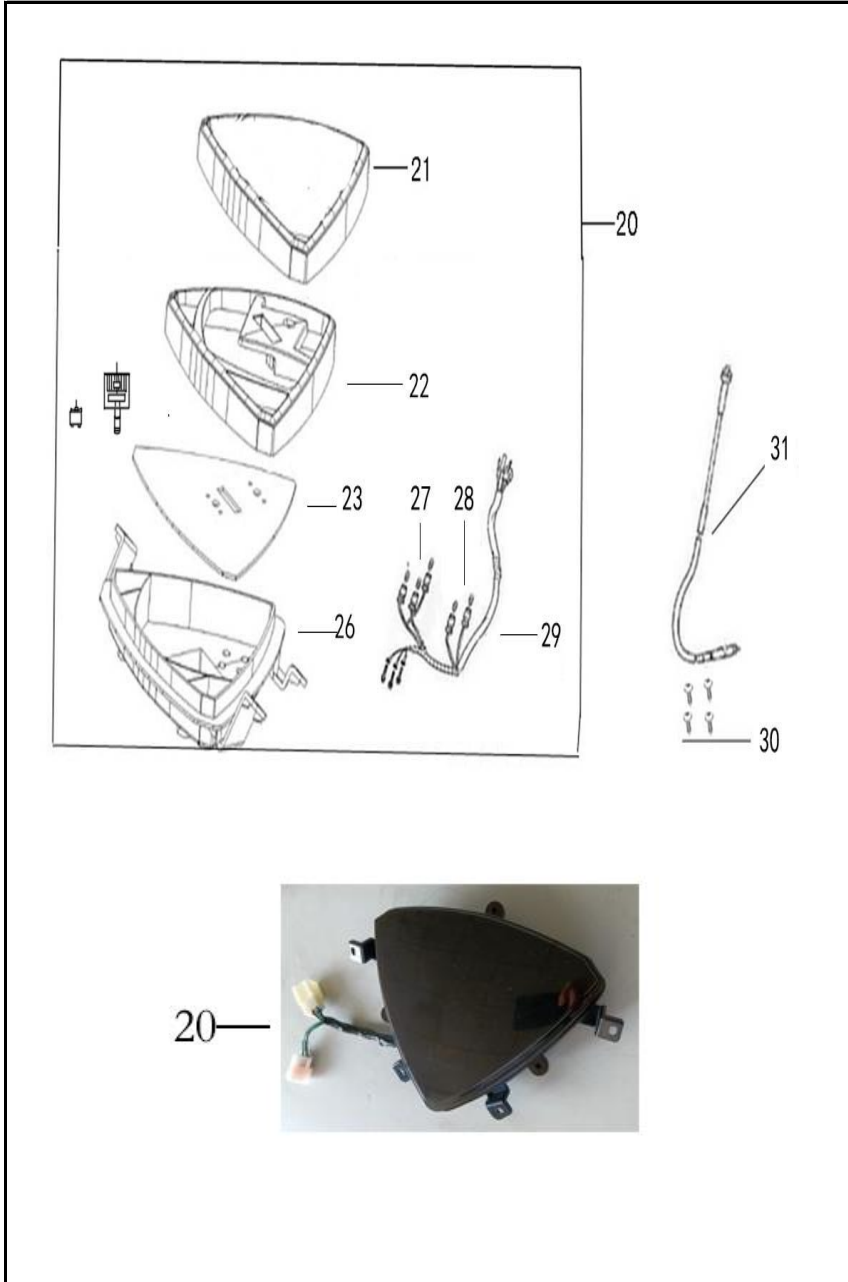


| FIG. No. | PARTE N° | DESCRIPCIÓN | CANT. | SAP |
|----------|-----------------|------------------------------|-------|----------|
| 1 | 16120-AAR8-9000 | O-RING | 1 | 11066985 |
| 2 | 16123-AAR8-9000 | AGUJA CARBURADOR | 1 | 11066986 |
| 3 | 16126-AAR8-9000 | FLOTA COMPLETA | 1 | 11066987 |
| 4 | 16139-AAR8-9100 | AUTO CHOKE - STAR | 1 | 11077699 |
| 5 | 16146-AAR8-9000 | RESORTE CORTINA | 1 | 11066989 |
| 6 | 16148-AAR8-9000 | TAPA CARBURADOR | 1 | 11066990 |
| 7 | 16149-AAR8-9000 | DIAFRAGMA CARBURADOR | 1 | 11066991 |
| 8 | 16150-AAR8-9000 | AGUJA DE ASIENTO | 1 | 11066992 |
| 9 | 16153-AAR8-9000 | TAPA AUTO CHOKE | 1 | 11066993 |
| 10 | 16110-AAR8-9000 | BOQUEREL DE ALTAS | 1 | 11066994 |
| 11 | 16111-AAR8-9000 | BOQUEREL DE BAJAS | 1 | 11066995 |
| 12 | 1610K-AGA4-9000 | CARBURADOR (11057142) EURO 2 | 1 | 11039644 |
| 13 | 1610K-AAR8-9001 | CARBURADOR EURO3 | 1 | 11057142 |
| | | | | |
| | | | | |
| | | | | |
| | | | | |
| | | | | |
| | | | | |
| | | | | |
| | | | | |
| | | | | |
| | | | | |
| | | | | |
| | | | | |
| | | | | |
| | | | | |
| | | | | |
| | | | | |
| | | | | |
| | | | | |
| | | | | |
| | | | | |
| | | | | |
| | | | | |
| | | | | |
| | | | | |
| | | | | |
| | | | | |

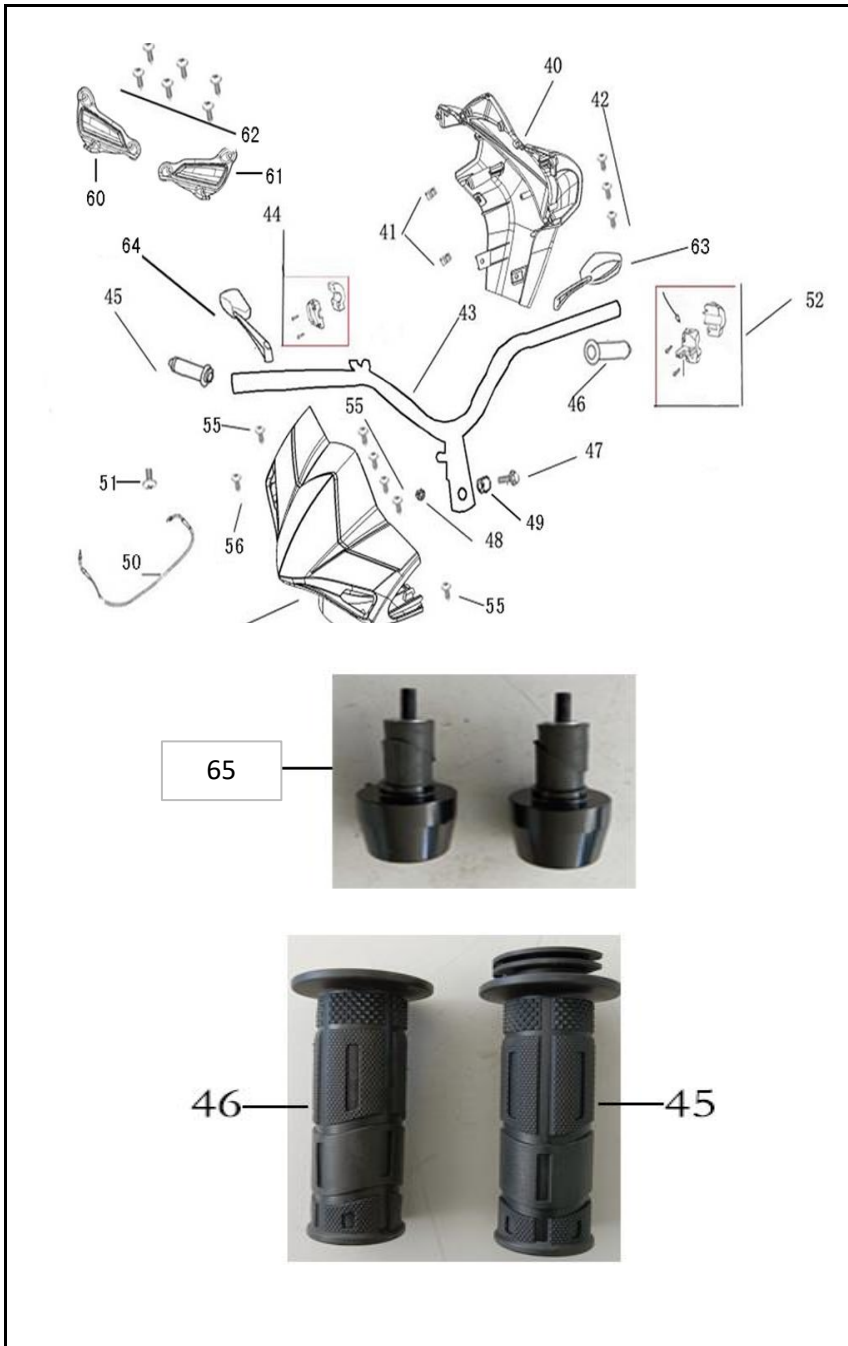
FIGURA N° 12: FAROLA



| FIG. No. | PARTE N° | DESCRIPCIÓN | CANT. | SAP |
|----------|-----------------|------------------------|-------|----------|
| 1 | 33100-AAR8-9000 | FAROLA COMPLETA | 1 | 11039668 |
| 2 | 33102-AAR8-9000 | FAROLA | 1 | 21016986 |
| 3 | 33103-AAR8-9000 | CUBIERTA FAROLA | 1 | 21016987 |
| 4 | 34911-KY-9000 | BOMBILLO FAROLA | 1 | 11039678 |
| 5 | 33130-AAR8-9000 | SOCKET BOMBILLO FAROLA | 1 | 11039669 |
| 11 | 93401-42012-03 | TORNILLO 4.2X12 | 8 | 11039810 |
| | | | | |
| | | | | |
| | | | | |
| | | | | |
| | | | | |
| | | | | |
| | | | | |
| | | | | |
| | | | | |
| | | | | |
| | | | | |
| | | | | |
| | | | | |
| | | | | |
| | | | | |
| | | | | |
| | | | | |
| | | | | |
| | | | | |
| | | | | |
| | | | | |
| | | | | |
| | | | | |
| | | | | |
| | | | | |
| | | | | |
| | | | | |
| | | | | |
| | | | | |
| | | | | |
| | | | | |
| | | | | |

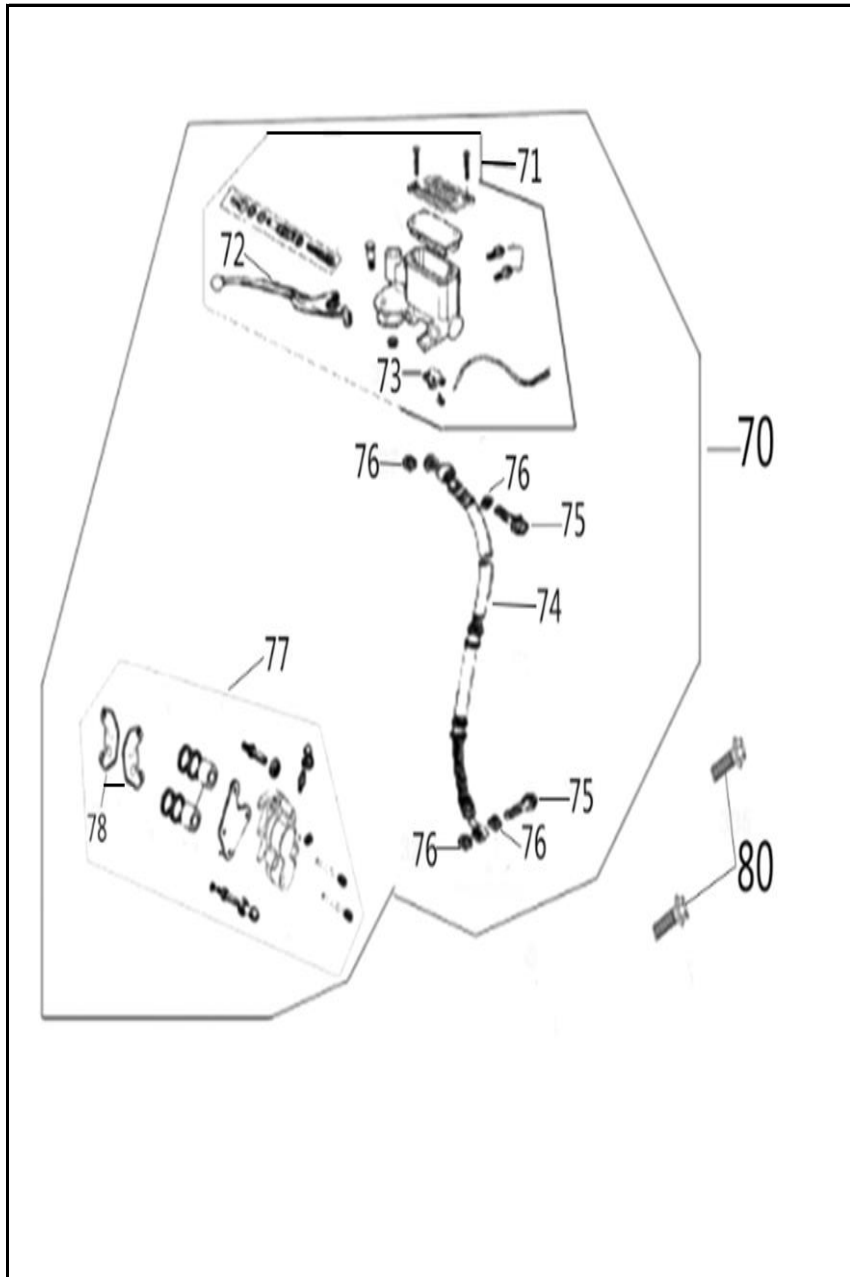
FIGURA N° 13: VELOCÍMETRO

| FIG. No. | PARTE N° | DESCRIPCIÓN | CANT. | SAP |
|----------|--------------------|-------------------------------|-------|----------|
| 20 | 37200-AAR8-E002 | VELOCIMETRO COMPLETO | 1 | 11039684 |
| 21 | 37119-AAR8-9000 | CUBIERTA SUPERIOR VELOCIMETRO | 1 | 11039683 |
| 22 | 37206-AAR8-9000 | CUBIERTA INTERNA VELOCIMETRO | 1 | 11066996 |
| 23 | 37201-AAR8-9000-CO | PANTALLA VELOCIMETRO | 1 | 11084118 |
| 26 | 37220-AAR8-9000 | CUBIERTA INFERIOR | 1 | 11066998 |
| 27 | 34908-F8-9000 | BOMBILLO 12V3W | 3 | 11066997 |
| 28 | 33909-DGW-9000 | BOMBILLO VELOCIMETRO 12V 1.7W | 2 | 11039677 |
| 29 | 37224-AAR8-9000 | INSTALACION VELOCIMETRO | 1 | 11039685 |
| 30 | 93401-42012-03 | TORNILLO 4.2X12 | 4 | 11039810 |
| 31 | 44830-AAR8-9000-B | CABLE VELOCIMETRO | 1 | 11039707 |
| | | | | |
| | | | | |
| | | | | |
| | | | | |
| | | | | |
| | | | | |
| | | | | |
| | | | | |
| | | | | |
| | | | | |
| | | | | |
| | | | | |
| | | | | |
| | | | | |
| | | | | |
| | | | | |
| | | | | |
| | | | | |

FIGURA N° 14: MANUBRIO - CUBIERTAS MANUBRIO -ESPEJOS

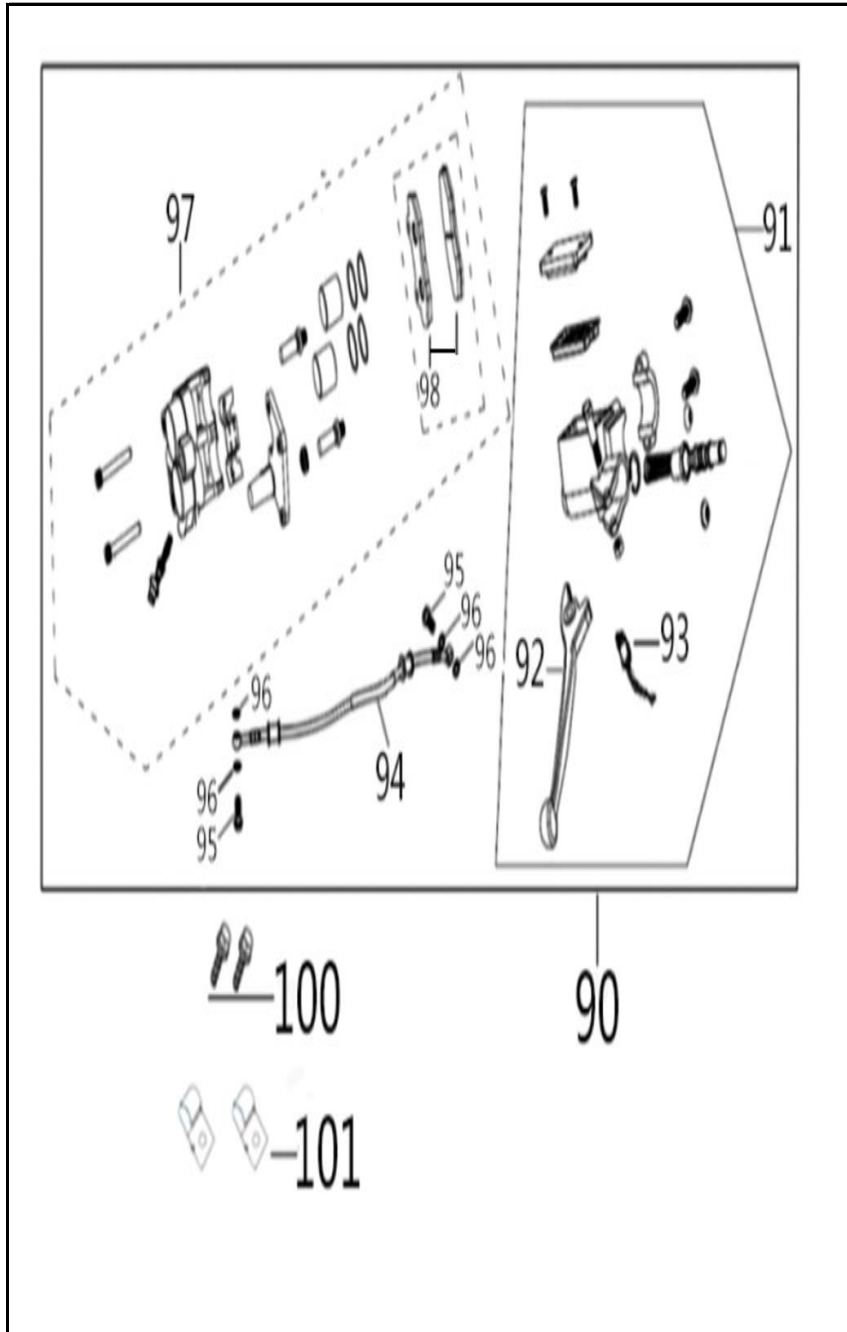
| FIG. No. | PARTE N° | DESCRIPCIÓN | CANT. | SAP |
|----------|----------------------|---------------------------------------|-------|----------|
| 40 | 53206-AAR8-9000 | CUBIERTA VELOCIMETRO | 1 | 11039745 |
| 41 | 90601-F8-9000 | TUERCA M4 | 2 | 11039788 |
| 42 | 93401-42012-03 | TORNILLO 4.2X12 | 3 | 11039810 |
| 43 | 53100-AAR8-9100-M | MANUBRIO | 1 | 11039737 |
| 44 | 3515A-AAR8-A101 | COMANDO DERECHO | 1 | 11039680 |
| 45 | 53140-AAR8-9001 | MANILLAR ACELERADOR | 1 | 11039739 |
| 46 | 53166-AAR8-9001 | MANILLAR IZQUIERDO | 1 | 11039740 |
| 47 | 92201-10050-03 | TORNILLO 10X50 | 1 | 11039801 |
| 48 | 95401-10000-03 | TUERCA M10 | 1 | 11039820 |
| 49 | 53125-F8-9000 | BUJE MANUBRIO | 1 | 11039738 |
| 50 | 17910-AAR8-9000 | CABLE ACELERADOR | 1 | 11039655 |
| 51 | 93201-05012-03 | TORNILLO 5X12 | 1 | 11039808 |
| 52 | 3520A-AAR8-9000-MX01 | COMANDO IZQUIERDO | 1 | 11039681 |
| 54 | 53205-AAR8-9000 | LIFE CUB MANUBRIO SIN PINTAR | 1 | 11039744 |
| 55 | 93401-42012-03 | TORNILLO 4.2X12 | 6 | 11039810 |
| 56 | 93401-48016-03 | TORNILLO 4.8X16 | 2 | 11039814 |
| 60 | 53250-AAR8-9000 | LIFE COMPL CUB MANUBRIO RH SIN PINTAR | 1 | 11039750 |
| 61 | 53260-AAR8-9000 | LIFE COMPL CUB MANUBRIO LH SIN PINTAR | 1 | 11039751 |
| 62 | 93401-42012-03 | TORNILLO 4.2X12 | 6 | 11039810 |
| 63/64 | 8811A-F22-E000 | SET ESPEJO DERECHO-IZQUIERDO | 1 | 11056340 |
| 65 | 53105-AAR8-9100 | PESAS MANUBRIO | 2 | 11079965 |
| | | | | |
| | | | | |
| | | | | |
| | | | | |
| | | | | |
| | | | | |
| | | | | |
| | | | | |
| | | | | |
| | | | | |
| | | | | |
| | | | | |
| | | | | |

FIGURA N° 15: BOMBA FRENO DELANTERO



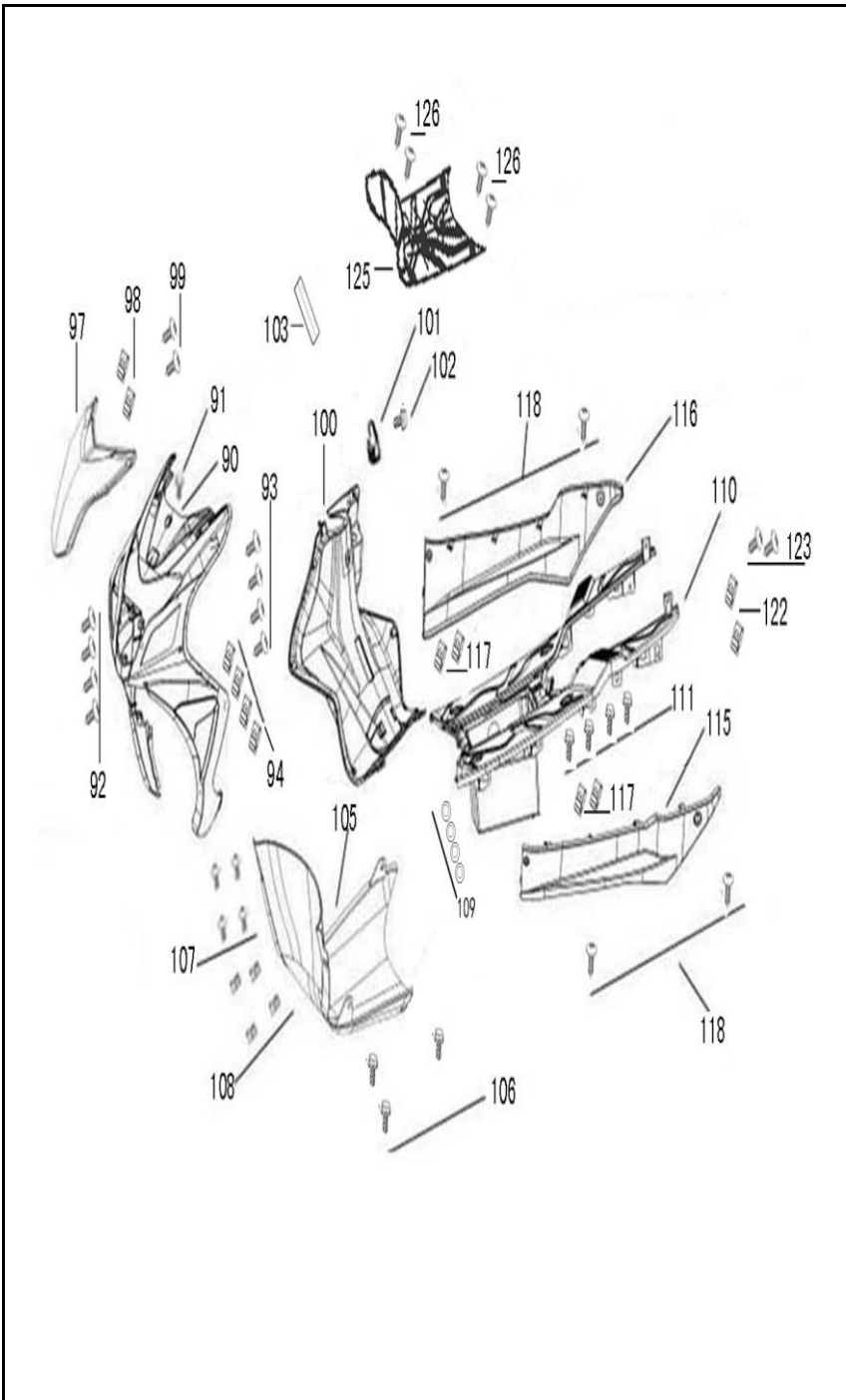
| FIG. No. | PARTE N° | DESCRIPCIÓN | CANT. | SAP |
|----------|-----------------|----------------------------------|-------|----------|
| 70 | 4550A-AAR8-9601 | FRENO DELANTERO COMPLETO | 1 | 11084119 |
| 71 | 45500-FA8-9000 | BOMBA FRENO DELANTERO | 1 | 11039715 |
| 72 | 53175-FA8-9000 | LEVA FRENO DELANTERO | 1 | 11039741 |
| 73 | 10099-AAR8-9000 | SUICHE DE STOP - FRENO DELANTERO | 2 | 11073146 |
| 74 | 45126-AAR8-9000 | MANGUERA FRENO | 1 | 11039710 |
| 75 | 90045-F8-9000 | TORNILLO MANGUERA FRENO 10X22 | 2 | 11039783 |
| 76 | 90046-F8-9000 | ARANDELA DE SELLADO | 4 | 11039784 |
| 77 | 45200-AAR8-9600 | CALIPER DELANTERO | 1 | 11039714 |
| 78 | 4510A-DGW-9000 | PASTAS FRENO DELANTERO | 1 | 11039708 |
| 80 | 92201-08025-03 | TORNILLO 8X25 | 1 | 11039795 |
| | | | | |
| | | | | |
| | | | | |
| | | | | |
| | | | | |
| | | | | |
| | | | | |
| | | | | |
| | | | | |
| | | | | |
| | | | | |
| | | | | |
| | | | | |
| | | | | |
| | | | | |
| | | | | |

FIGURA N° 16: BOMBA FRENO TRASERO



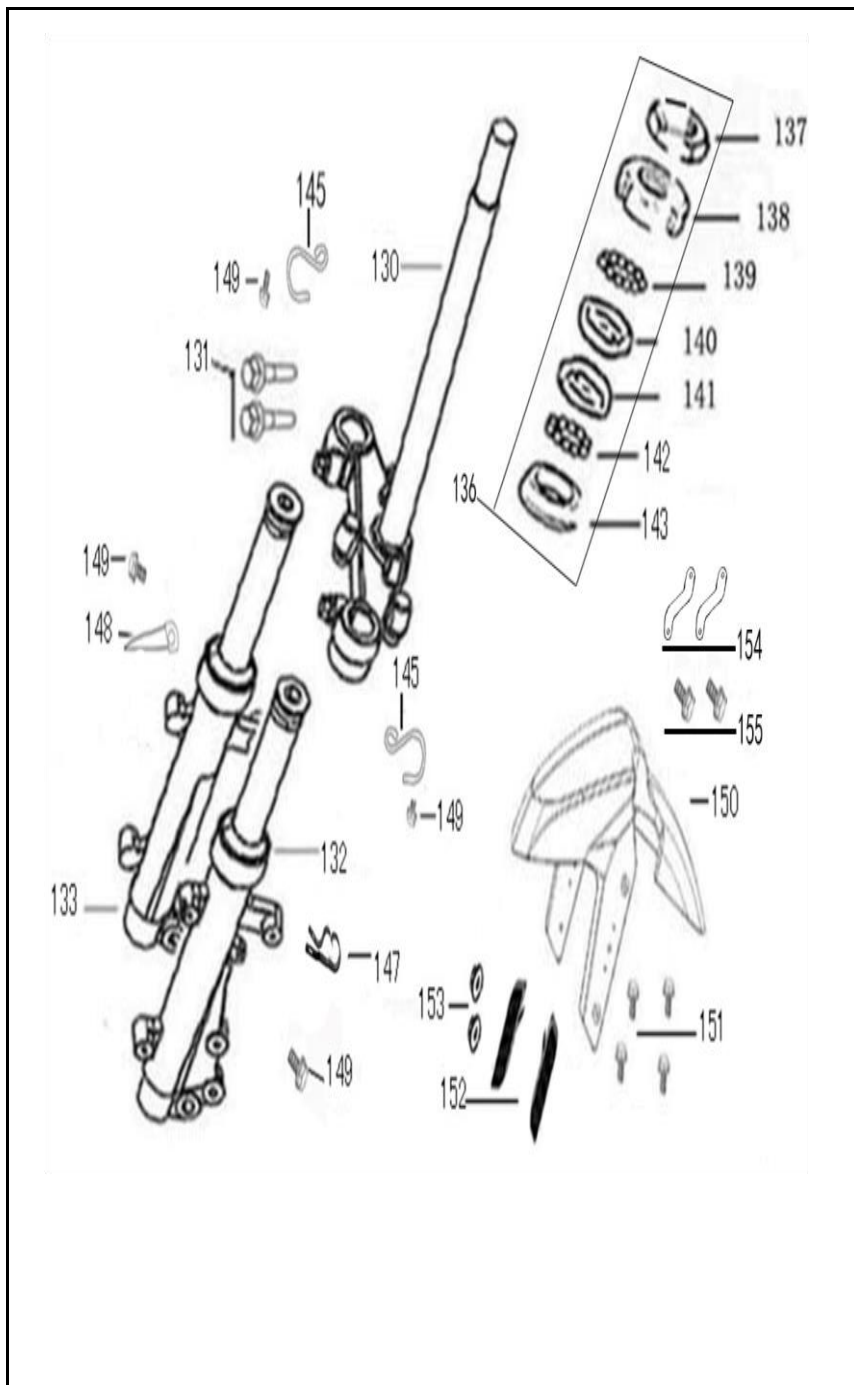
| FIG. No. | PARTE N° | DESCRIPCIÓN | CANT. | SAP |
|----------|-----------------|--------------------------------|-------|----------|
| 90 | 4350A-AAR8-9001 | FRENO TRASERO COMPLETO | 1 | 11084120 |
| 91 | 43500-FA8-9000 | BOMBA FRENO TRASERO | 1 | 11039701 |
| 92 | 53176-FA8-9000 | LEVA FRENO TRASERO | 1 | 11039742 |
| 93 | 10098-AAR8-9000 | SUICHE DE STOP - FRENO TRASERO | 1 | 11073147 |
| 94 | 43126-AAR8-9500 | MANGUERA FRENO | 1 | 11039699 |
| | | | | |
| 95 | 90045-F8-9000 | TORNILLO MANGUERA FRENO 10X22 | 2 | 11039783 |
| 96 | 53166-AAR8-9001 | ARANDELA DE SELLADO | 4 | 11039784 |
| 97 | 43200-AH01-9100 | CALIPER TRASERO | 1 | 11039700 |
| 98 | 4310A-AH01-9000 | PASTAS FRENO TRASERO | 1 | 11039696 |
| 100 | 92101-06012-03 | TORNILLO 6X12 | 2 | 11039790 |
| | | | | |
| 101 | 43128-F8-9000 | GUIA MANGUERA FRENO TRASERO | 2 | 11057135 |
| | | | | |
| | | | | |
| | | | | |
| | | | | |
| | | | | |
| | | | | |
| | | | | |
| | | | | |
| | | | | |
| | | | | |
| | | | | |
| | | | | |
| | | | | |
| | | | | |
| | | | | |
| | | | | |
| | | | | |

FIGURA N° 17: CUBIERTAS



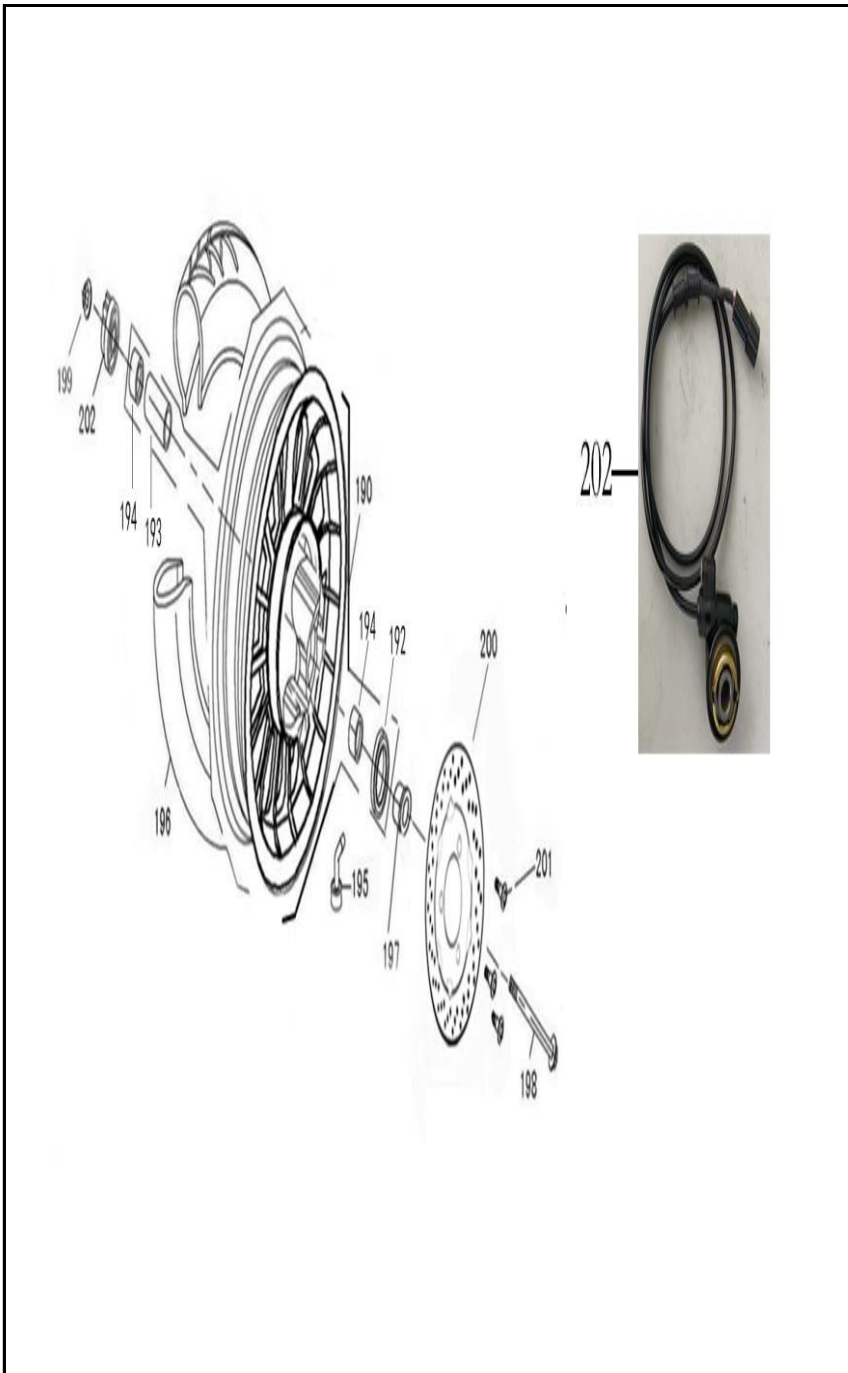
| FIG. No. | PARTE N° | DESCRIPCIÓN | CANT. | SAP |
|----------|-----------------|--------------------------------------|-------|----------|
| 90 | 64301-AAR8-9000 | LIFE CARENAJE FRONTAL SIN PINTAR | 1 | 11039753 |
| 91 | 92701-06014-03 | TORNILLO 6X14 | 1 | 11039806 |
| 92 | 93401-42012-03 | TORNILLO 4.2X12 | 4 | 11039810 |
| 93 | 93401-48016-03 | TORNILLO 4.8X16 | 4 | 11039814 |
| 94 | 90601-F8-9000 | TUERCA M4 | 4 | 11039788 |
| | | | | |
| 97 | 64303-AAR8-9000 | LIFE COMPL CARENAJE FRON SIN PINTAR | 1 | 11039754 |
| 98 | 90601-F8-9000 | TUERCA M4 | 2 | 11039788 |
| 99 | 53166-AAR8-9001 | TORNILLO 4.8X16 | 2 | 11039814 |
| 100 | 64304-AAR8-9000 | CARENAJE FRONTAL INTERNO | 1 | 11039755 |
| 101 | 83760-LKA1-9000 | GANCHO CARENAJE FRONTAL INTERNO | 1 | 11039777 |
| | | | | |
| 102 | 92101-06030-03 | TORNILLO 6X30 | 1 | 11039793 |
| 103 | 81142-AAR8-9000 | COMPLEMENTO CARENAJE FRONTAL INTERNO | 1 | 11039767 |
| 105 | 50613-AAR8-9000 | PROTECTOR MOTOR | 1 | 11039733 |
| 106 | 92101-06012-03 | TORNILLO 6X12 | 3 | 11039790 |
| 107 | 93401-48016-03 | TORNILLO 4.8X16 | 4 | 11039814 |
| | | | | |
| 108 | 90601-F8-9000 | TUERCA M4 | 4 | 11039788 |
| 109 | 64306-LKA1-9000 | ANTIVIBRANTE | 4 | 11039758 |
| 110 | 64310-AAR8-9000 | PISO | 1 | 11039759 |
| 111 | 92101-06020-03 | TORNILLO 6X20 | 4 | 11039792 |
| 115 | 64306-AAR8-9000 | LIFE TAPA PISO LH SIN PINTAR | 1 | 11039757 |
| | | | | |
| 116 | 64305-AAR8-9000 | LIFE TAPA PISO RH SIN PINTAR | 1 | 11039756 |
| 117 | 90601-F8-9000 | TUERCA M4 | 4 | 11039788 |
| 118 | 93401-48016-03 | TORNILLO 4.8X16 | 4 | 11039814 |
| 122 | 90601-F8-9000 | TUERCA M4 | 2 | 11039788 |
| 123 | 93401-48016-03 | TORNILLO 4.8X16 | 2 | 11039814 |
| | | | | |
| 125 | 50330-AAR8-9000 | CUBIERTA BATERIA | 1 | 11039724 |
| 126 | 93401-42016-03 | TORNILLO 4.2X16 | 4 | 11039811 |
| | | | | |
| | | | | |

FIGURA N° 18: ESPIGA CENTRAL - GUARDABARRO DELANTERO



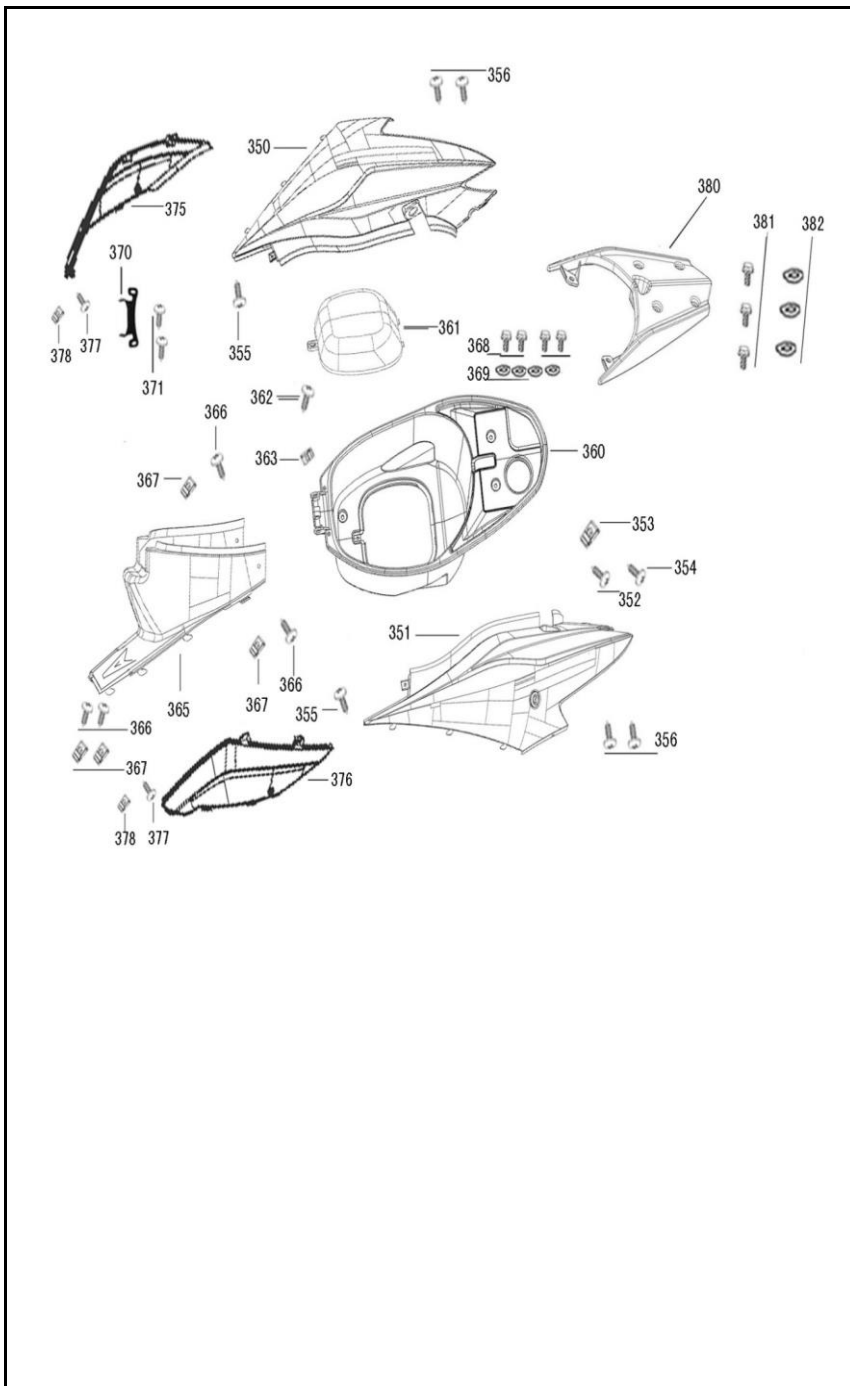
| FIG. No. | PARTE N° | DESCRIPCIÓN | CANT. | SAP |
|----------|-----------------|---------------------------------------|-------|----------|
| 130 | 53200-AAR8-9001 | ESPIGA CENTRAL | 1 | 11039743 |
| 131 | 92201-10030-03 | TORNILLO 10X30 | 2 | 11039799 |
| 136 | 50300-F8-9000 | KIT CUNAS | 1 | 11039717 |
| 137 | 50306-F8-9000 | TUERCA DIRECCION | 1 | 11039720 |
| 138 | 53211-F8-9000 | CUNA SUPERIOR DIRECCION | 1 | 11039746 |
| | | | | |
| 139 | 53213-F8-9000 | CANASTILLA SUPERIOR DIRECCION | 1 | 11039748 |
| 140 | 50301-F8-9000 | CUNA SUPERIOR DIRECCION | 1 | 11039718 |
| 141 | 53166-AAR8-9001 | CUNA INFERIOR DIRECCION | 1 | 11039719 |
| 142 | 53214-F8-9000 | CANASTILLA INFERIOR DIRECCION | 1 | 11039749 |
| 143 | 53212-F8-9000 | CUNA INFERIOR DIRECCION | 1 | 11039747 |
| | | | | |
| 145 | 45157-B08-9000 | GUIA CABLE FRENO | 2 | 11039713 |
| 147 | 45128-AFA1-9000 | GUIA MANGUERA FRENO | 1 | 11039711 |
| 148 | 45156-ALA1-9000 | SOPORTE GUIA CABLE FRENO | 1 | 11039712 |
| 149 | 92101-06012-03 | TORNILLO 6X12 | 5 | 11039790 |
| 150 | 61110-AAR8-9001 | LIFE GUARDABARRO DEL SIN PINTAR | 1 | 11039752 |
| | | | | |
| 151 | 92101-06012-03 | TORNILLO 6X12 | 4 | 11039790 |
| 152 | 33741-AAR8-E400 | REFLECTIVO FRONTAL | 2 | 11039675 |
| 153 | 95201-06000-03 | TUERCA M6 | 2 | 11039819 |
| 154 | 61102-AAR8-9000 | PLATINA SOPORTE GUARDABARRO DELANTERO | 2 | 11057136 |
| 155 | 92101-06012-03 | TORNILLO 6X12 | 2 | 11039790 |
| | | | | |
| | | | | |
| | | | | |
| | | | | |
| | | | | |
| | | | | |
| | | | | |
| | | | | |
| | | | | |
| | | | | |
| | | | | |
| | | | | |
| | | | | |
| | | | | |
| | | | | |
| | | | | |
| | | | | |
| | | | | |

FIGURA N° 19: RUEDA DELANTERA



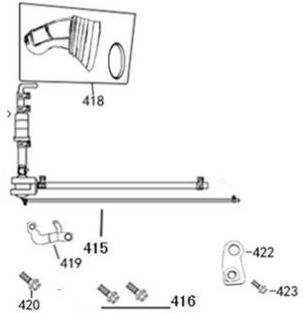
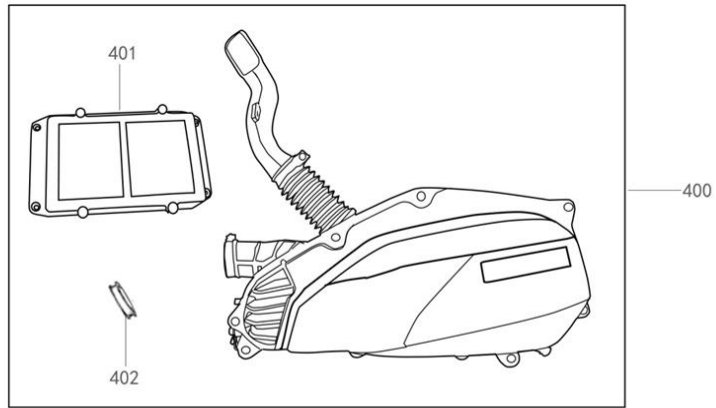
| FIG. No. | PARTE N° | DESCRIPCIÓN | CANT. | SAP |
|----------|--------------------|---------------------------------|-------|----------|
| 190 | 44600-AAR8-9300-D | RIN DELANTERO | 1 | 11077692 |
| 192 | 91001-F8-9000 | RETEN RUEDA DELANTERA 20X32X5 | 1 | 11039789 |
| 193 | 44620-F22-9000 | BUJE RUEDA DELANTERA | 1 | 11039705 |
| 194 | 96002-62010 | RODAMIENTO BOLAS 6201RS | 2 | 11039828 |
| 195 | 42753-DGW-9000 | VALVULA TUBELESS | 1 | 11039694 |
| 196 | 120/70-12-MR107-TL | LLANTA QUEEN 120/70-12 MR107 TL | 1 | 11007862 |
| 197 | 44311-B08-9000 | BUJE RUEDA DELANTERA | 1 | 11039703 |
| 198 | 44301-B08-9000 | EJE RUEDA DELANTERA 12X225 | 1 | 11039702 |
| 199 | 53166-AAR8-9001 | TUERCA M12 | 1 | 11039821 |
| 200 | 45121-AAR8-9000 | DISCO FRENO DELANTERO | 1 | 11039709 |
| 201 | 93601-08025-02 | TORNILLO FRENO DISCO DELANTERO | 3 | 11039815 |
| 202 | 44800-B08-9000-B | CAJA PINON VELOCIMETRO | 1 | 11039706 |
| 202 | 44800-AAR8-9000 | SENSOR DE VELOCIDAD | 1 | 11079967 |
| | | | | |
| | | | | |
| | | | | |
| | | | | |
| | | | | |
| | | | | |
| | | | | |
| | | | | |
| | | | | |
| | | | | |
| | | | | |
| | | | | |
| | | | | |
| | | | | |
| | | | | |
| | | | | |

FIGURA N° 24: TAPA LATERAL - GUANTERA - CUBIERTA SILLIN



| FIG. No. | PARTE N° | DESCRIPCIÓN | CANT. | SAP |
|----------|-------------------|-------------------------------------|-------|----------|
| 350 | 83500-AAR8-9000 | LIFE CUB LATERAL RH SIN PINTAR | 1 | 11039772 |
| 351 | 83600-AAR8-9000 | LIFE CUB LATERAL LH SIN PINTAR | 1 | 11039774 |
| 352 | 93401-48012-03 | TORNILLO 4.8X12 | 1 | 11039812 |
| 353 | 90601-AAR8-9000 | TUERCA M4 | 1 | 11039787 |
| 354 | 93401-42012-03 | TORNILLO 4.2X12 | 1 | 11039810 |
| | | | | |
| 355 | 93401-42012-03 | TORNILLO 4.2X12 | 2 | 11039810 |
| 356 | 93401-48016-03 | TORNILLO 4.8X16 | 4 | 11039814 |
| 360 | 81250-AAR8-9100 | CAJA GUANTERA | 1 | 11084129 |
| 361 | 53166-AAR8-9001 | TAPA CAJA GUANTERA | 1 | 11039771 |
| 362 | 93401-48016-03 | TORNILLO 4.8X16 | 1 | 11039814 |
| | | | | |
| 363 | 90601-AAR8-9000 | TUERCA M4 | 1 | 11039787 |
| 365 | 83740-AAR8-9000 | CUBIERTA CENTRAL | 1 | 11039776 |
| 366 | 93401-48016-03 | TORNILLO 4.8X16 | 4 | 11039814 |
| 367 | 90601-F8-9000 | TUERCA M4 | 4 | 11039788 |
| 368 | 92101-06016-03 | TORNILLO 6X16 | 4 | 11039791 |
| | | | | |
| 369 | 95801-06000-03 | ARANDELA 6 MM | 4 | 11039823 |
| 370 | 81252-XGW-9000 | SOPORTE SILLIN | 1 | 11039770 |
| 371 | 93401-48016-03 | TORNILLO 4.8X16 | 2 | 11039814 |
| 375 | 83510-AAR8-9000 | LIFE CUB LAT INFERIOR LH SIN PINTAR | 1 | 11039773 |
| 376 | 83610-AAR8-9000 | LIFE CUB LAT INFERIOR RH SIN PINTAR | 1 | 11039775 |
| | | | | |
| 377 | 93401-48016-03 | TORNILLO 4.8X16 | 2 | 11039814 |
| 378 | 90601-F8-9000 | TUERCA M4 | 2 | 11039788 |
| 380 | 81200-AAR8-9200-B | AGARRADERA PASAJERO | 1 | 11039768 |
| 381 | 92201-08025-03 | TORNILLO 8X25 | 3 | 11039795 |
| 382 | 95801-08000-03 | ARANDELA 8 MM | 3 | 11039824 |
| | | | | |
| | | | | |
| | | | | |
| | | | | |
| | | | | |
| | | | | |
| | | | | |
| | | | | |
| | | | | |

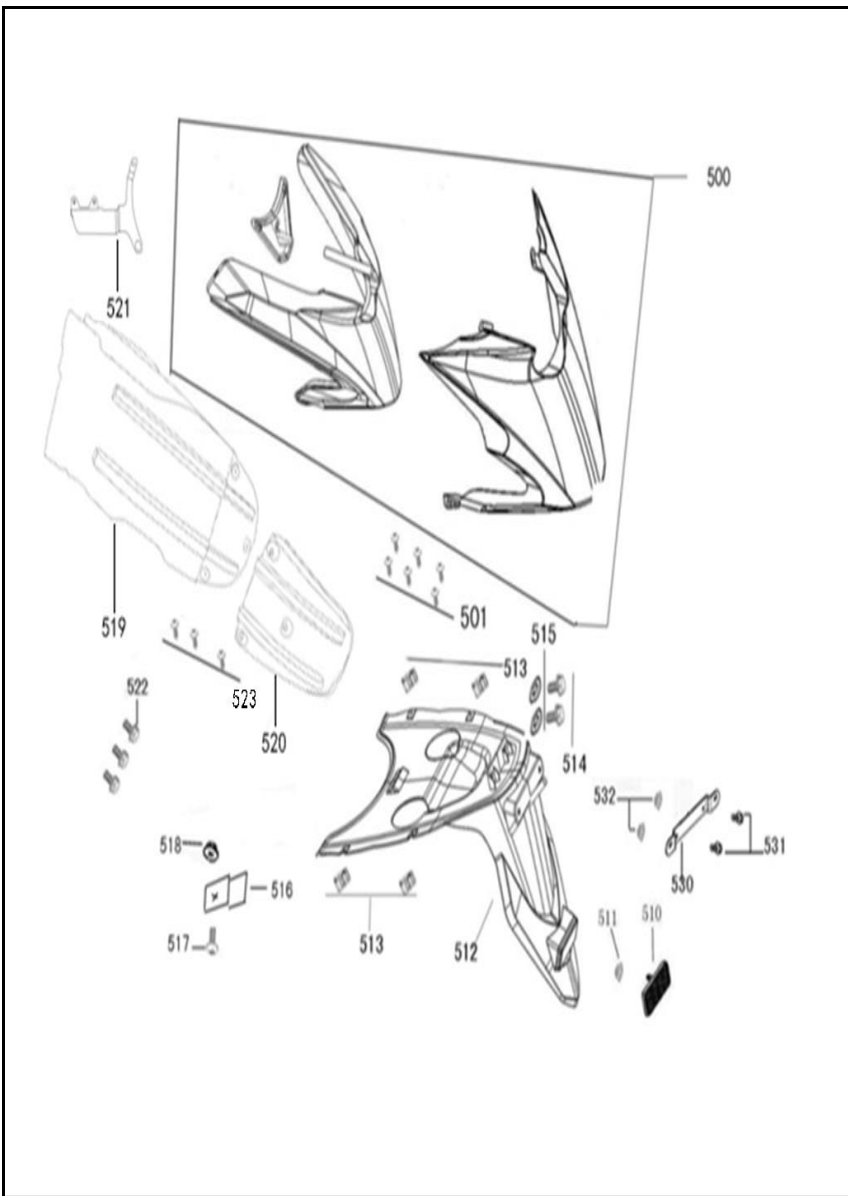
FIGURA N° 26: CAJA FILTROAIRE NUEVA VERSIÓN



410 — 411

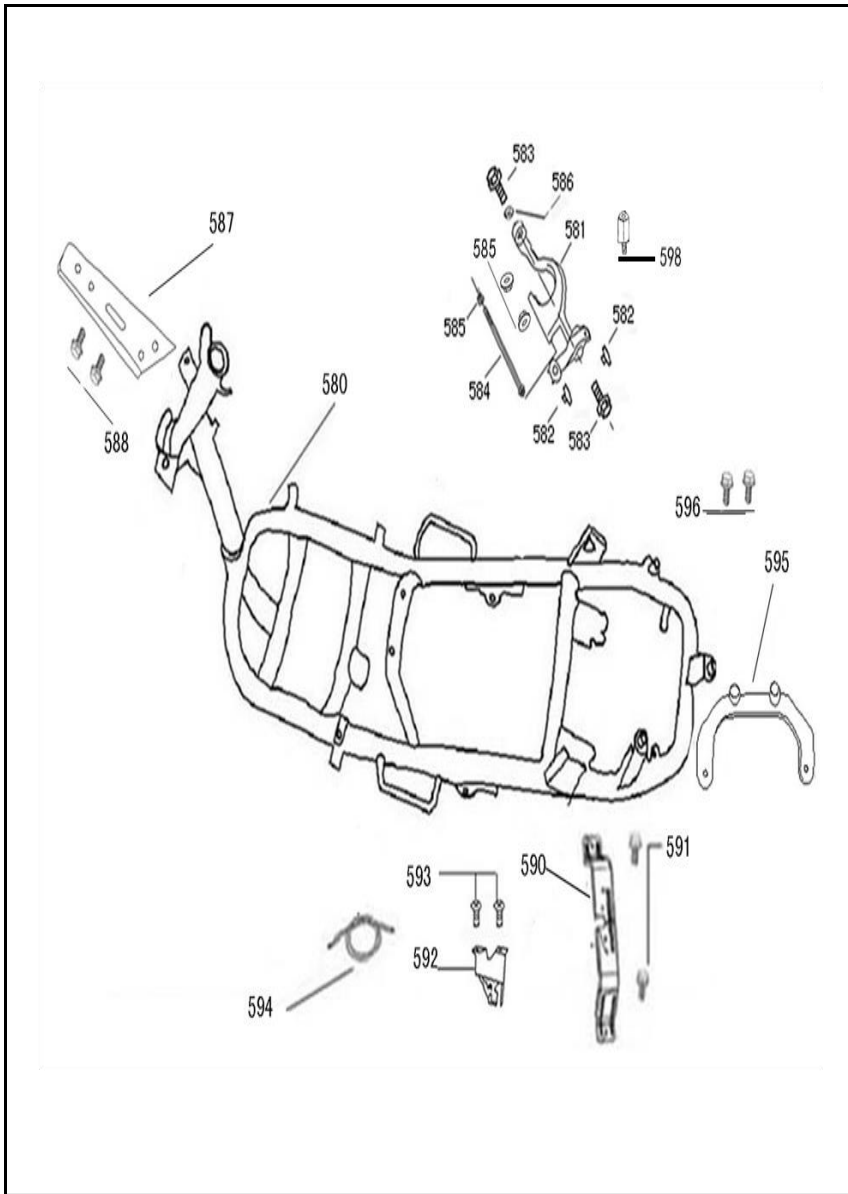
| FIG. No. | PARTE N° | DESCRIPCIÓN | CANT. | SAP |
|----------|---------------------|--------------------------------|-------|----------|
| 400 | 17200-AAR8-9200 | CAJA FILTRO DE AIRE | 1 | 11070575 |
| 401 | 17211-AAR8-9200 | FILTRO AIRE PLANO - AMARILLO | 1 | 11070576 |
| 402 | 90652-DGW-9000 | ABRAZADERA CAJA FILTRO DE AIRE | 1 | 11070577 |
| 410 | 92101-06025-03 | TORNILLO 6X25 | 1 | 11057132 |
| 411 | 92101-06035-03 | TORNILLO 6X35 | 1 | 11084134 |
| 416 | 92101-06020-03 | TORNILLO 6X20 | 2 | 11039792 |
| 418 | 11345-F8-9000-U05-B | CONDUCTO CAJA FILTRO AIRE | 1 | 11084133 |
| 420 | 53166-AAR8-9001 | TORNILLO 6X12 | 1 | 11039790 |
| 422 | 17219-B08-9000 | SOPORTE CAJA FILTRO AIRE | 1 | 11039647 |
| 423 | 92101-06012-03 | TORNILLO 6X12 | 1 | 11039790 |
| | | | | |
| | | | | |
| | | | | |
| | | | | |
| | | | | |
| | | | | |
| | | | | |
| | | | | |
| | | | | |
| | | | | |
| | | | | |
| | | | | |
| | | | | |
| | | | | |
| | | | | |
| | | | | |
| | | | | |
| | | | | |
| | | | | |
| | | | | |
| | | | | |
| | | | | |
| | | | | |
| | | | | |
| | | | | |
| | | | | |

FIGURA N° 31: GUARDABARRO TRASERO - STOP



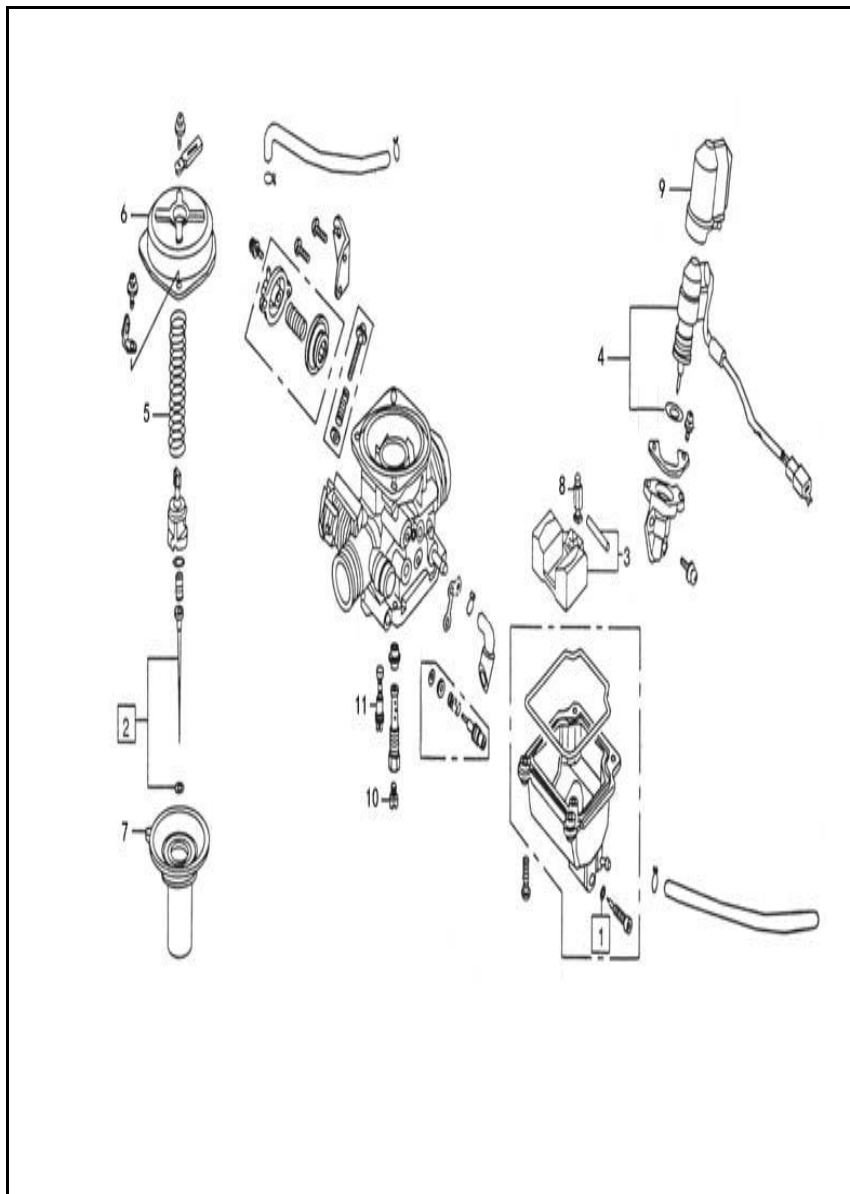
| FIG. No. | PARTE N° | DESCRIPCIÓN | CANT. | SAP |
|----------|-----------------|-------------------------------------|-------|----------|
| 500 | 33700-AAR8-9000 | STOP | 1 | 11039674 |
| 501 | 93401-42012-03 | TORNILLO 4.2X12 | 6 | 11039810 |
| 510 | 33751-F8-E400 | REFLECTIVO TRASERO | 1 | 11084136 |
| 511 | 95201-06000-03 | TUERCA M6 | 1 | 11039819 |
| 512 | 80105-AAR8-9002 | GUARDABARRO TRASERO INTERNO - NV | 1 | 11068585 |
| | | | | |
| 513 | 90601-F8-9000 | TUERCA M4 | 4 | 11039788 |
| 514 | 92101-06016-03 | TORNILLO 6X16 | 2 | 11039791 |
| 515 | 53166-AAR8-9001 | ARANDELA 6 MM | 2 | 11039823 |
| 516 | 50315-AAR8-9000 | SOPORTE GUARDABARRO TRASERO | 1 | 11039722 |
| 517 | 93201-05016-03 | TORNILLO 5.16 | 1 | 11039809 |
| | | | | |
| 518 | 95201-05000-03 | TUERCA M5 | 1 | 11039818 |
| 519 | 80102-AAR8-9000 | GUARDABARRO TRASERO A | 1 | 11070578 |
| 520 | 80102-AAR8-9100 | GUARDABARRO TRASERO B | 1 | 11070579 |
| 521 | 80110-AH01-9000 | SOPORTE DERECHO GUARDABARRO TRASERO | 1 | 11069913 |
| 522 | 92101-06012-03 | TORNILLO 6X12 | 3 | 11039790 |
| | | | | |
| 523 | 93401-42012-03 | TORNILLO 4.2X12 | 3 | 11039810 |
| 530 | 84707-B08-9000 | SOPORTE PORTA PLACA | 1 | 11039778 |
| 531 | 92101-06016-03 | TORNILLO 6X16 | 2 | 11039791 |
| 532 | 95201-06000-03 | TUERCA M6 | 2 | 11039819 |
| | | | | |
| | | | | |
| | | | | |
| | | | | |
| | | | | |
| | | | | |
| | | | | |
| | | | | |
| | | | | |
| | | | | |
| | | | | |
| | | | | |
| | | | | |
| | | | | |
| | | | | |
| | | | | |
| | | | | |
| | | | | |
| | | | | |
| | | | | |
| | | | | |

FIGURA N° 33: COMPLEMENTOS CHASIS



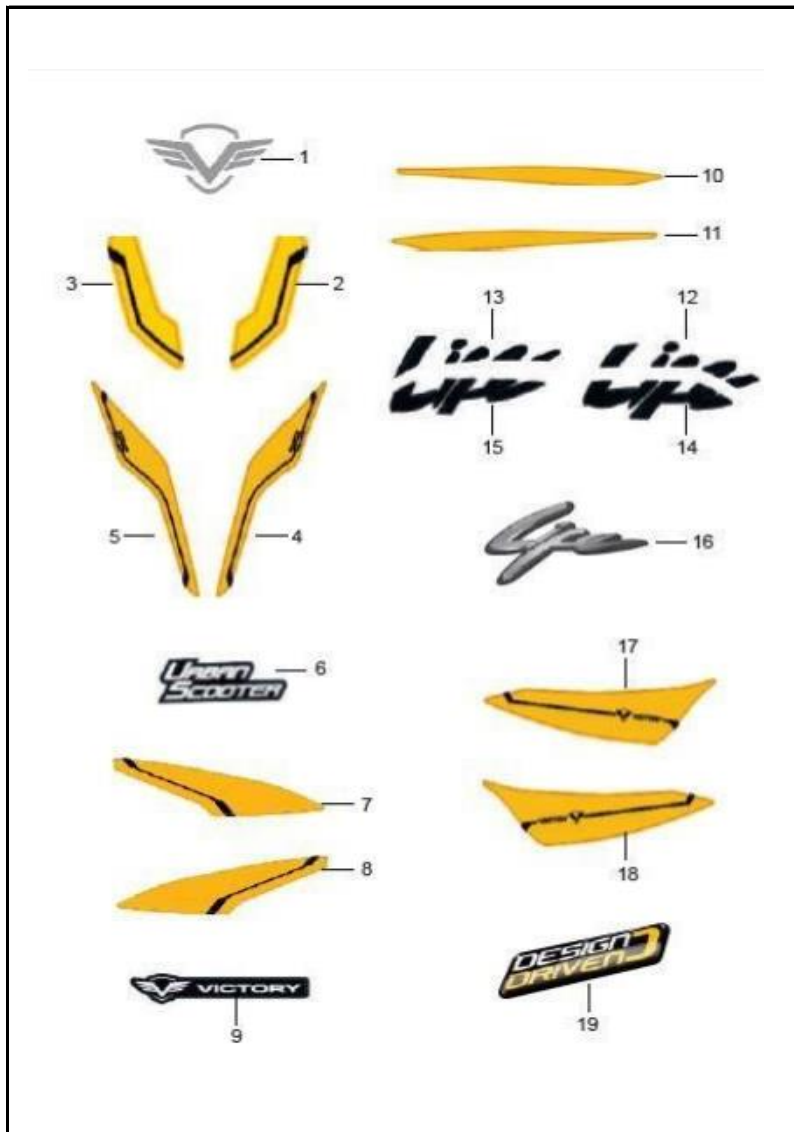
| FIG. No. | PARTE N° | DESCRIPCIÓN | CANT. | SAP |
|----------|-------------------|-----------------------------|-------|----------|
| 581 | 50350-AAR8-9402-M | SOPORTE MOTOR | 1 | 11081666 |
| 582 | 50352-F8-9000 | ANTIVIBRANTE | 2 | 11039726 |
| 583 | 92201-10055-03 | TORNILLO 10X55 | 2 | 11039802 |
| 584 | 50356-F8-9000 | TORNILLO SOPORTE MOTOR | 1 | 11039728 |
| 585 | 95401-10000-03 | TUERCA M10 | 3 | 11039820 |
| 586 | 99121-F8-9000 | BUJE | 1 | 11039829 |
| 587 | 50310-AAR8-9000-M | SOPORTE CARENAJE FRONTAL | 1 | 11039721 |
| 588 | 92101-06012-03 | TORNILLO 6X12 | 2 | 11039790 |
| 590 | 17551-AAR8-9000-M | SOPORTE TANQUE GASOLINA | 1 | 11039649 |
| 591 | 92101-06016-03 | TORNILLO 6X16 | 2 | 11039791 |
| 592 | 77235-ALA2-9100-M | SEGURO SILLIN | 1 | 11039763 |
| 593 | 92101-06012-03 | TORNILLO 6X12 | 2 | 11039790 |
| 594 | 77240-AAR8-9000 | CABLE SEGURO SILLIN | 1 | 11039764 |
| 595 | 50320-AAR8-9000-M | SOPORTE GUARDABARRO TRASERO | 1 | 11039723 |
| 596 | 92101-06016-03 | TORNILLO 6X16 | 2 | 11039791 |
| 597 | 50354-F8-9000 | TAPON | 2 | 11039727 |
| 598 | 94350-06010-08 | TORNILLO DE AJUSTE | 1 | 11057141 |
| | | | | |
| | | | | |
| | | | | |
| | | | | |
| | | | | |
| | | | | |
| | | | | |
| | | | | |
| | | | | |
| | | | | |
| | | | | |
| | | | | |
| | | | | |
| | | | | |
| | | | | |
| | | | | |
| | | | | |
| | | | | |
| | | | | |
| | | | | |
| | | | | |
| | | | | |
| | | | | |
| | | | | |
| | | | | |
| | | | | |

FIGURA N° 35: CARBURADOR



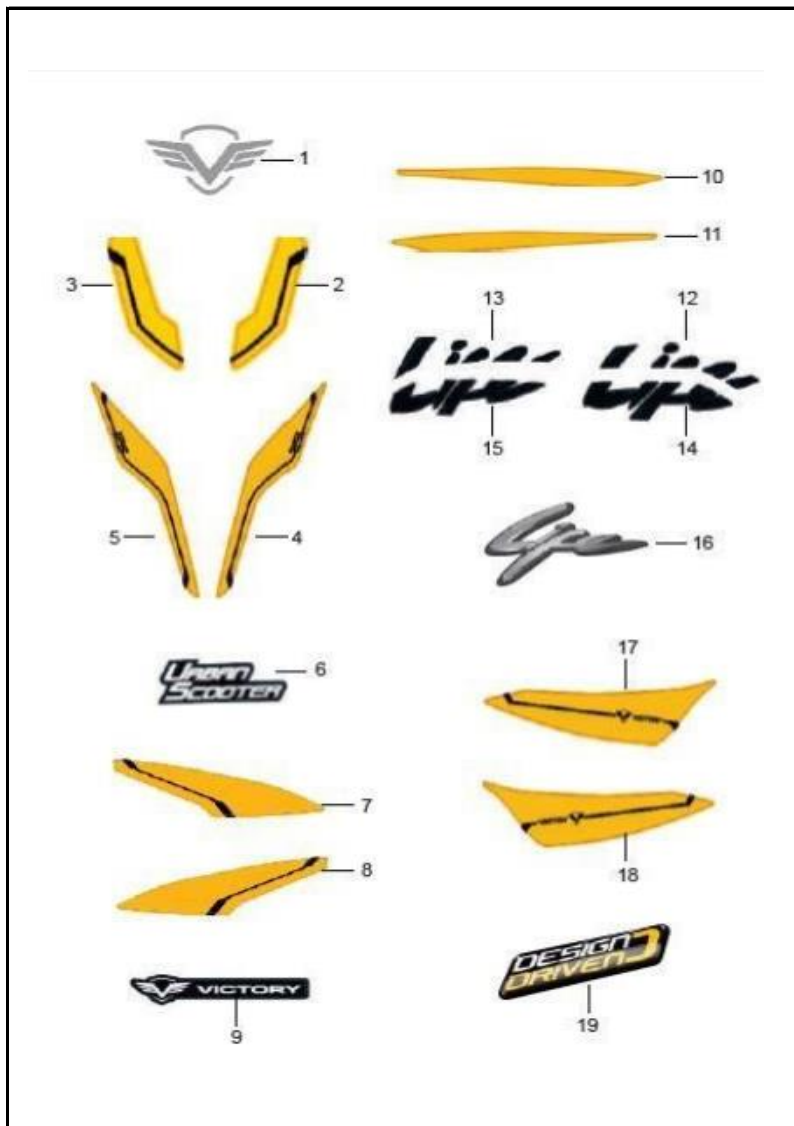
| FIG. No. | PARTE N° | DESCRIPCIÓN | CANT. | SAP |
|----------|-----------------|----------------------|-------|----------|
| 1 | 16120-AAR8-9000 | O-RING | 1 | 11066985 |
| 2 | 16123-AAR8-9000 | AGUJA CARBURADOR | 1 | 11066986 |
| 3 | 16126-AAR8-9000 | FLOTA COMPLETA | 1 | 11066987 |
| 4 | 16139-AAR8-9000 | AUTO CHOKE | 1 | 11066988 |
| 5 | 16146-AAR8-9000 | RESORTE CORTINA | 1 | 11066989 |
| 6 | 16148-AAR8-9000 | TAPA CARBURADOR | 1 | 11066990 |
| 7 | 16149-AAR8-9000 | DIAFRAGMA CARBURADOR | 1 | 11066991 |
| 8 | 16150-AAR8-9000 | AGUJA DE ASIENTO | 1 | 11066992 |
| 9 | 16153-AAR8-9000 | TAPA AUTO CHOKE | 1 | 11066993 |
| 10 | 16110-AAR8-9000 | BOQUEREL DE ALTAS | 1 | 11066994 |
| 11 | 16111-AAR8-9000 | BOQUEREL DE BAJAS | 1 | 11066995 |
| | | | | |
| | | | | |
| | | | | |
| | | | | |
| | | | | |
| | | | | |
| | | | | |
| | | | | |
| | | | | |
| | | | | |
| | | | | |
| | | | | |
| | | | | |
| | | | | |
| | | | | |
| | | | | |
| | | | | |
| | | | | |
| | | | | |
| | | | | |
| | | | | |
| | | | | |
| | | | | |
| | | | | |
| | | | | |
| | | | | |

FIGURA N° 40: CALCOMANÍAS 1/2



| FIG. No. | PARTE N° | DESCRIPCIÓN | CANT. | OBSERVACIONES |
|----------|----------|--|-------|----------------------|
| 1 | 21005027 | CALCOMANÍA FRONTAL "VICTORY" | 1 | |
| 2 | 21005039 | CALCOMANÍA IZQUIERDA CUBIERTA MANUBRIO | 1 | MOTO NEGRO-ROJO |
| | 21005049 | | 1 | MOTO NEGRO-GRIS |
| | 21005029 | | 1 | MOTO NEGRO-AZUL |
| | 21004955 | | 1 | MOTO NEGRO-AMARILLO |
| 3 | 21005040 | CALCOMANÍA DERECHA CUBIERTA MANUBRIO | 1 | MOTO NEGRO-ROJO |
| | 21005050 | | 1 | MOTO NEGRO-GRIS |
| | 21005030 | | 1 | MOTO NEGRO-AZUL |
| | 21004956 | | 1 | MOTO NEGRO-AMARILLO |
| 4 | 21005041 | CALCOMANIA IZQUIERDA CUBIERTA FROTANL | 1 | MOTO NEGRO-ROJO |
| | 21005051 | | 1 | MOTO NEGRO-GRIS |
| | 21005031 | | 1 | MOTO NEGRO-AZUL |
| | 21004959 | | 1 | MOTO NEGRO- AMARILLO |
| 5 | 21005042 | CALCOMANIA DERECHA CUBIERTA FRONATL | 1 | MOTO NEGRO-ROJO |
| | 21005052 | | 1 | MOTO NEGRO-GRIS |
| | 21005032 | | 1 | MOTO NEGRO-AZUI |
| | 21004959 | | 1 | MOTO NEGRO-AMARILLO |
| 6 | 21004957 | CALCOMANIA LATERAL CARENAJE FRONTAL | 2 | |
| 7 | 21005045 | CALCOMANIA IZQUIERDA GUARDABARRO | 1 | MOTO NEGRO-ROJO |
| | 21005055 | | 1 | MOTO NEGRO-GRIS |
| | 21005035 | | 1 | MOTO NEGRO-AZUL |
| | 21005022 | | 1 | MOTO NEGRO-AMARILLO |
| 8 | 21005046 | CALCOMANIA DERECHA GUARDABARRO DEL | 1 | MOTO NEGRO-ROJO |
| | 21005056 | | 1 | MOTO NEGRO-GRIS |
| | 21005036 | | 1 | MOTO NERO AZUL |
| | 21005023 | | 1 | MOTO NEGRO AMARILLO |

FIGURA N° 50: CALCOMANÍAS 2/2



| FIG. No. | PARTE N° | DESCRIPCIÓN | CANT. | OBSERVACIONES |
|----------|----------|---|-------|----------------------|
| 9 | 21005024 | CALCOMANÍA SUPERIOR PISO VICTORY" | 2 | |
| 10 | 21005047 | CALCOMANIA INFERIOR IZQUIERDA PISO | 1 | MOTO NEGRO-ROJO |
| | 21005057 | | 1 | MOTO NEGRO-GRIS |
| | 21005037 | | 1 | MOTO NEGRO-AZUL |
| | 21005025 | | 1 | MOTO NEGRO-AMARILLO |
| 11 | 21005048 | CALCOMANÍA INFERIOR DERECHA PISO | 1 | MOTO NEGRO-ROJO |
| | 21005058 | | 1 | MOTO NEGRO-GRIS |
| | 21005038 | | 1 | MOTO NEGRO-AZUL |
| | 21005026 | | 1 | MOTO NEGRO-AMARILLO |
| 12 | 21004951 | CALCOMANIA SUPERIOR IZQUIERDA TAPA LATERAL | 1 | MOTO NEGRO-ROJO |
| 13 | 21004952 | CALCOMANÍA SUPERIOR DERECHA TAPA LATERAL | 1 | MOTO NEGRO-GRIS |
| 14 | 21004953 | CALCOMANIA INFERIOR IZQUIERDA TAPA LATEERAL | 1 | MOTO NEGRO-AZUL |
| 15 | 21004954 | CALCOMANIA INFERIOR DERECHA TAPA LATERAL | 1 | MOTO NEGRO- AMARILLO |
| 16 | 21005028 | EMBLEMA CUBIERTA SILLÍN | | |
| | | | 1 | MOTO NEGRO-ROJO |
| 17 | 21005043 | CALCOMANÍA IZQUIERDA CUBIERTA SILLÍN | 1 | MOTO NEGRO-GRIS |
| | 21005053 | | 1 | MOTO NEGRO-AZUI |
| | 21005033 | | 1 | MOTO NEGRO-AMARILLO |
| | 21005020 | | 2 | |
| 18 | 21005044 | CALCOMANIA DERECHA CUBIERTA SILLIN | 1 | MOTO NEGRO-ROJO |
| | 21005054 | | 1 | MOTO NEGRO-GRIS |
| | 21005034 | | 1 | MOTO NEGRO-AZUL |
| | 21002021 | | 1 | MOTO NEGRO-AMARILLO |
| 19 | 21005103 | CALCOMANÍA DOME DESIGN DRIVEN' | 1 | |
| | | | | |
| | | | | |
| | | | | |
| | | | | |
| | | | | |
| | | | | |
| | | | | |
| | | | | |

FIGURA N° 43: KITS

| CODIGO DEL KIT | DESCRIPCIÓN | SAP | DESCRIPCION DESPIECE KIT | CANTIDAD |
|----------------|--------------|----------|----------------------------------|----------|
| 21016848 | KIT CILINDRO | 11039523 | CILINDRO | 1 |
| | | 11039531 | PISTON | 1 |
| | | 11039530 | ANILLOS | 1 |
| | | 11039532 | PASADOR PISTON | 1 |
| | | 11039611 | PIN PISTON | 1 |
| | | 11039612 | PIN PISTON | 1 |
| | | 11036889 | EMPAQUE CILINDRO | 1 |
| | | 11036890 | EMPAQUE CULATA | 1 |
| 11039717 | KIT CUNAS | 11039717 | KIT CUNAS DIRECCION | 1 |
| 21016926 | KIT EMPAQUES | 11039593 | RETEN VALVULA | 2 |
| | | 11036890 | EMPAQUE CULATA | 1 |
| | | 11036889 | EMPAQUE CILINDRO | 1 |
| | | 11036892 | EMPAQUE CARCASA MOTOR DERECHA | 1 |
| | | 11039521 | EMPAQUE CUBIERTA MOTOR DERECHA | 1 |
| | | 11039598 | EMPAQUE CUBIERTA CARCASA IZQUIER | 1 |
| | | 11039599 | EMPAQUE TAPA CULATA | 1 |
| | | 11039522 | EMPAQUE CUBIERTA CARCASA | 1 |
| | | 11036893 | EMPAQUE CUBIERTA CARCASA | 1 |
| | | 11039656 | EMPAQUE TUBO MOFLE | 1 |
| 21016955 | KIT PISTON | 11039531 | PISTON | 1 |
| | | 11039530 | ANILLOS | 1 |
| | | 11039532 | PASADOR PISTON | 1 |
| | | 11039611 | PIN PISTON | 1 |
| | | 11039612 | PIN PISTON | 1 |
| 21016984 | KIT VALVULAS | 11039541 | VALVULA ADMISION | 1 |
| | | 11039540 | VALVULA ESCAPE | 1 |
| | | 11039593 | RETEN VALVULA | 1 |



VICTORY
MOTORCYCLES