



# CATÁLOGO DE PARTES



# VICTORY

# SWITCH 150



SISTEMA DE  
ENCENDIDO  
AUTOMÁTICO  
DE LUCES

Para mayor información  
del sistema consulta  
la página web  
[https://www.autecomobility.com/  
sistemas-de-seguridad/ahb](https://www.autecomobility.com/sistemas-de-seguridad/ahb)



SISTEMA  
ANTIBLOQUEO  
DE FRENOS  
NO INCLUIDO



LUCES DE  
CIRCULACIÓN  
DIURNA

Para mayor información  
del sistema consulta  
la página web  
[https://www.autecomobility.com/  
sistemas-de-seguridad/d1](https://www.autecomobility.com/sistemas-de-seguridad/d1)

**Mobil Super**  
4T Ultra S

[www.autecomobility.com](http://www.autecomobility.com) | [servicioalcliente@auteco.com.co](mailto:servicioalcliente@auteco.com.co)

Línea gratuita nacional: 018000 520090 |



CON EL RESPALDO

# ANEXO INFORMACIÓN DE SEGURIDAD

Verifique la carátula de este manual para conocer cuál de los siguientes dispositivos de seguridad posee su vehículo.



## SISTEMA ANTIBLOQUEO DE FRENOS

Sistema diseñado para evitar que las ruedas se bloqueen al frenar de forma brusca mientras se circula en línea recta, el sistema regula automáticamente la fuerza de frenado.

Aunque el sistema ABS proporciona estabilidad al detenerse, recuerde las siguientes características:

- \* Para frenar de forma eficaz, deje de acelerar y utilice la leva de freno delantero y el pedal de freno trasero simultáneamente, de la misma manera que en el sistema de frenos de una motocicleta convencional
- \* El ABS no puede compensar las condiciones adversas de la carretera, un error de juicio o un uso incorrecto de los frenos.



## SISTEMA DE ENCENDIDO AUTOMÁTICO DE LUCES (AHO)

Sistema diseñado para que una vez se ponga el motor en marcha, la luz principal de la farola se encienda automáticamente.

Este sistema garantiza una mayor visibilidad del vehículo para los demás actores viales.



## SISTEMA DE LUCES DE CIRCULACIÓN DIURNA (DRL)

Sistema de iluminación LED, el cual se enciende automáticamente al girar el interruptor de encendido a "ON".

Mientras la farola principal esté apagada, la luz LED alumbrará intensamente, si se enciende la farola principal, la luz LED se atenuará automáticamente.

No se recomienda dejar el interruptor de encendido en "ON" mientras el motor no esté en funcionamiento porque la batería se drenará prematuramente.

### **Advierta lo que le dicen las llantas mientras conduce:**

- Si su respuesta a la dirección es lenta o si en las curvas y en el frenado la respuesta es pesada, es muy probable que sus llantas estén desinfladas.
- Vibración o tambaleo durante la conducción, puede significar que la presión en las llantas es mayor a la recomendada, o que ha ocurrido un daño en la llanta y la falla es inminente.
- La llanta puede vibrar a ciertas velocidades debido al desbalanceo, en este caso su desgaste será muy acelerado.

**RECUERDE SIEMPRE REVISAR LA PRESIÓN DE AIRE EN SUS LLANTAS  
ANTES DE COMENZAR A RODAR**

---

## PREFACIO

---

Es nuestro placer presentarles a ustedes el Catálogo de Partes.

Este Catálogo ha sido especialmente diseñado para ayudarle en la selección de las partes correctas con el fin de mantener el vehículo en las mejores condiciones.

Los repuestos originales están sujetos a un exigente estándar de control de calidad, por lo tanto es necesario que usted sólo use repuestos originales.

En nuestro constante esfuerzo para mejorar la eficiencia y desempeño de su vehículo, las especificaciones, diagramas y número de partes pueden cambiar sin previo aviso. Consecuentemente las descripciones de los repuestos en este Catálogo pueden no ser las finales y definitivas.

Las alteraciones y modificaciones que ocurren en la impresión de este Catálogo, serán informadas a nuestra red, a través de circulares de Servicio o en nuestra página web: [www.auteco.com.co](http://www.auteco.com.co) accediendo al link repuestos. Es requisito que usted actualice su Catálogo y haga las correcciones necesarias, una vez reciba dichas circulares. Lo anterior le asegurará un rápido y adecuado despacho de sus partes, pues las órdenes están siendo diligenciadas con las referencias más actualizadas.

En caso de necesitar asistencia técnica, comunicarse con el Distribuidor Autorizado o llamar al Departamento de Servicios Auteco.



**¡POR DESEMPEÑO,  
CALIDAD Y PRECIO!**

**ELIGE LLANTAS QUEEN**

SCOOTER

MOTOCARRO

STREET

DOBLE  
PROPÓSITO

PISTERA



Encuéntralos en todos los agentes y concesionarios autorizados por AUTECO del país



**MEGA**<sup>⚡</sup>**BAT**  
BATTERIES



EL EQUIPO ORIGINAL  
DE LAS MOTOCICLETAS

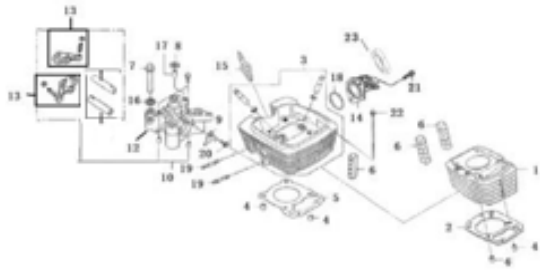
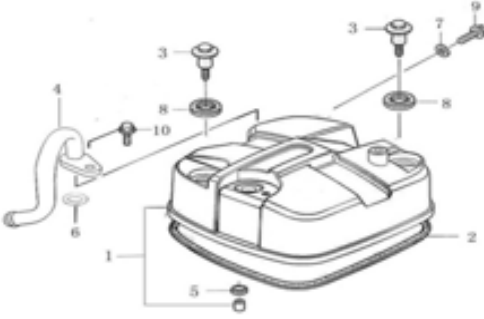
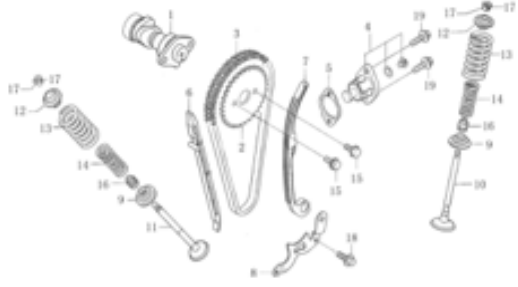
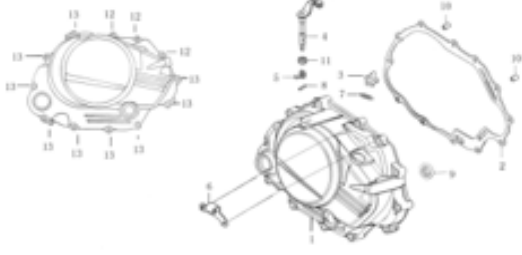
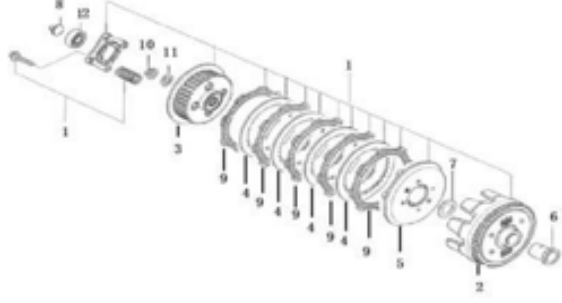
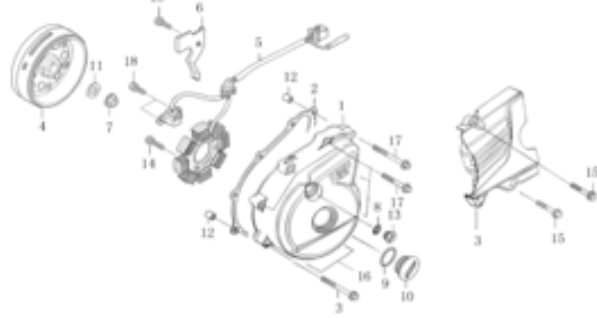


*Una garantía de respaldo,  
calidad y experiencia.*

FIG. Nº	DESCRIPCIÓN	PAG. Nº
1	CULATA – CILINDRO	1
2	TAPA CULATA	2
3	EJE DE LEVAS – VÁLVULAS	3
4	CUBIERTA CLUTCH	4
5	CLUTCH	5
6	CUBIERTA VOLANTE - PLATO BOBINAS	6
7	BOMBA ACEITE - FILTRO CENTRIFUGO ACEITE	7
8	CARCASAS	8
9	CIGÜEÑAL – PISTÓN	9
10	TRANSMISIÓN	10 _ 11
11	EJE CAMBIOS - EJE SELECTOR CAMBIOS	12
12	CARBURADOR	13 - 14
13	MOTOR DE ARRANQUE	15
14	CAJA FILTRO AIRE - FILTRO GASOLINA	16
15	COMPLEMENTOS CHASIS	17
16	MANUBRIO - ESPEJOS – CABLES	18
17	ESPIGA CENTRAL - CABEZA ESPIGA	19
18	FAROLA	20
19	CARENAJE FAROLA	21
20	VELOCÍMETRO	22
21	GUARDABARRO DELANTERO	23
22	SUSPENSIÓN DELANTERA	24
23	BOMBA FRENO DELANTERO	25
24	CALIPER DELANTERO	26
25	TANQUE GASOLINA	27
26	CUBIERTAS - DIRECCIONALES DELANTERAS	28

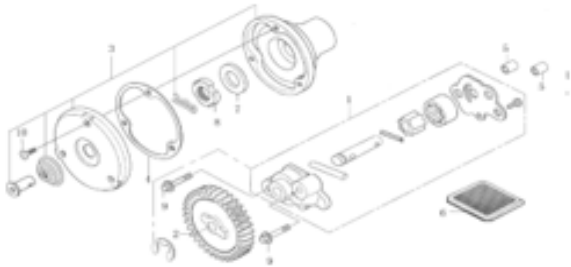
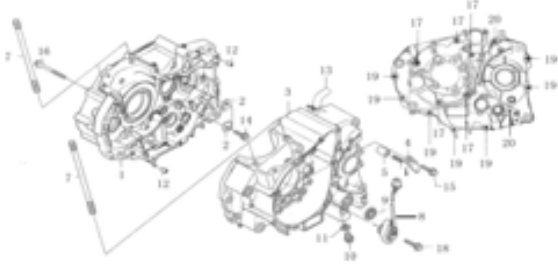
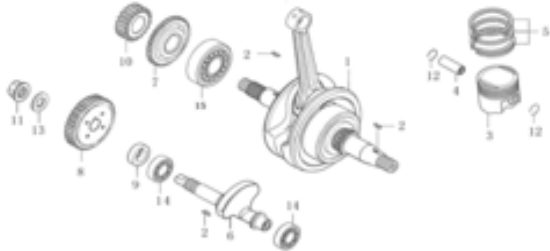
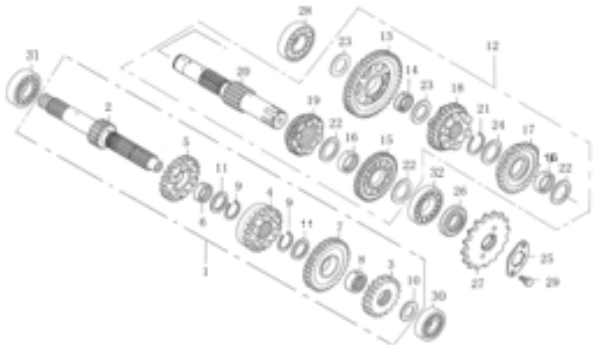
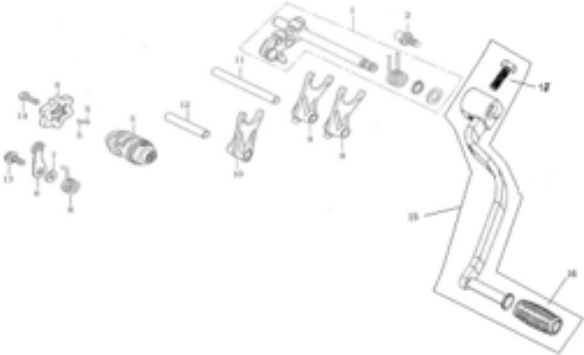
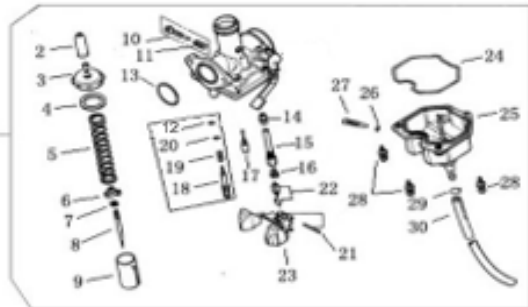
FIG. Nº	DESCRIPCIÓN	PAG. Nº
27	TAPAS LATERALES	29
28	SILLÍN	30
29	REPOSAPIES CONDUCTOR - GATO LATERAL	31
30	SILENCIADOR	32
31	BRAZO OSCILANTE - GUARDACADENA - AMORTIGUADOR	33
32	RUEDA DELANTERA	34
33	RUEDA TRASERA	35
34	BOMBA FRENO TRASERO - CALIPER TRASERO - PEDAL FRENO	36
35	REPOSAPIE PASAJERO	37
36	GUARDABARRO TRASERO - CUBIERTA SILLÍN	38
37	SISTEMA ELÉCTRICO	39
38	STOP	40
39	VÁLVULA DE AIRE - ESTUCHE HERRAMIENTAS	41
40	CALCOMANÍAS	42
41	CALCOMANÍAS SWITCH 150 COLORS	43
42	CUBIERTAS TANQUE	44
43	CALCOMANIAS SWITCH TRA	45
44	HANSAVERS SWITCH TRAIL	46
45	ACCESORIOS SWITC TRAIL	47
46	CALCOMANIAS SWITCH 150 GRIS NARDO MY24	48
47	CALCOMANIAS SWITCH 150 W TK_AZUL AGUAMARINA	49

## ÍNDICE DE GRÁFICOS

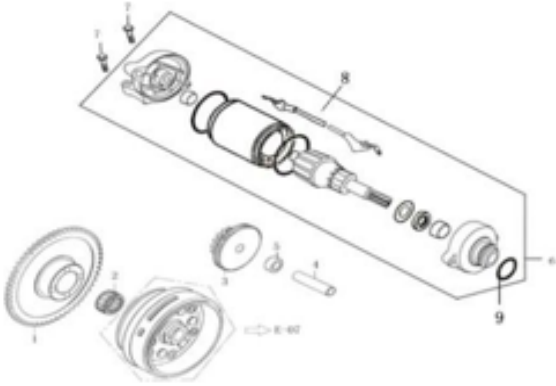
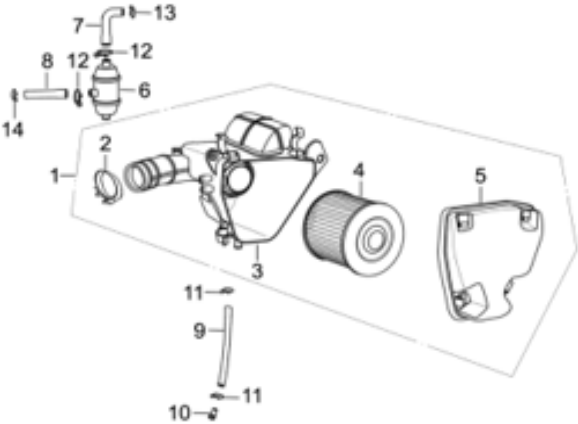
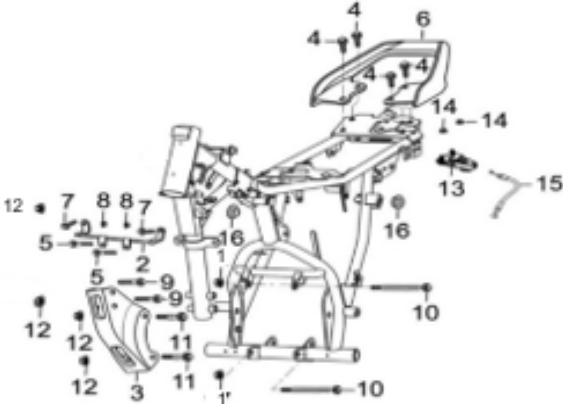
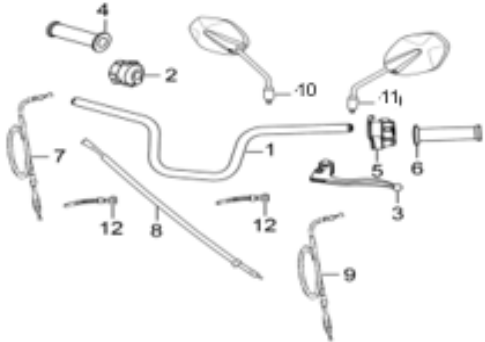
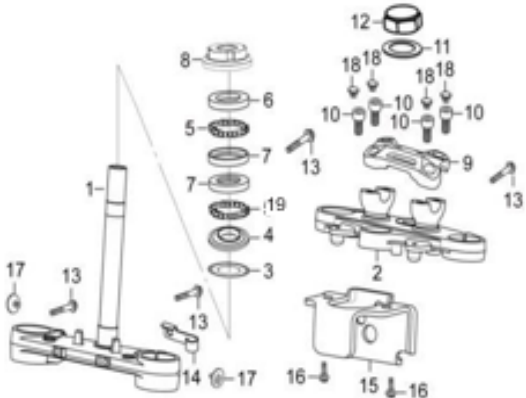
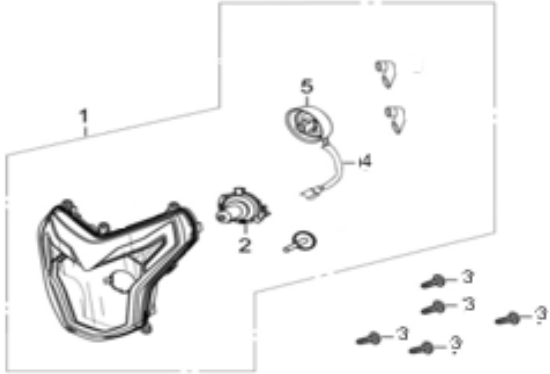
					
<b>FIGURA Nº 1: CULATA - CILINDRO</b>	<b>PÁG. Nº.</b> 1	<b>FIGURA Nº 2: TAPA CULATA</b>	<b>PÁG. Nº.</b> 2	<b>FIGURA Nº 3: EJE DE LEVAS - VÁLVULAS</b>	<b>PÁG. Nº.</b> 3
					
<b>FIGURA Nº 4: CUBIERTA CLUTCH</b>	<b>PÁG. Nº.</b> 4	<b>FIGURA Nº 5: CLUTCH</b>	<b>PÁG. Nº.</b> 5	<b>FIGURA Nº 6: CUBIERTA VOLANTE - PLATO BOBINAS</b>	<b>PÁG. Nº.</b> 6



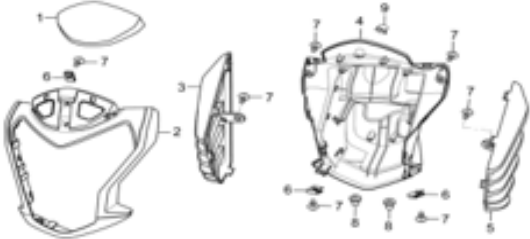
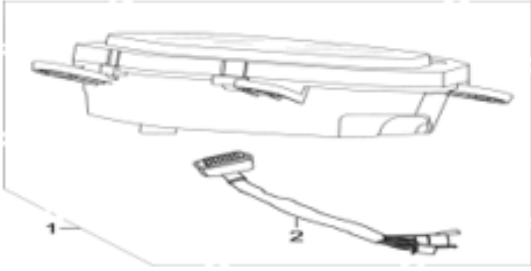
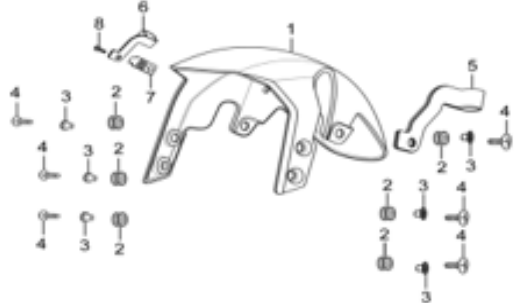
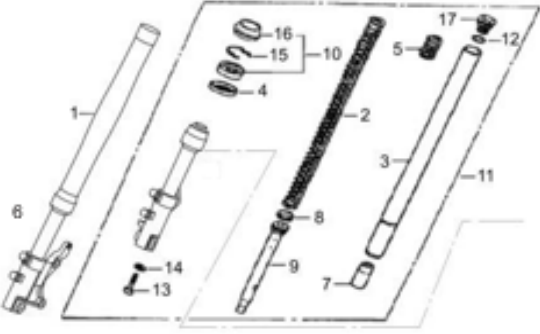
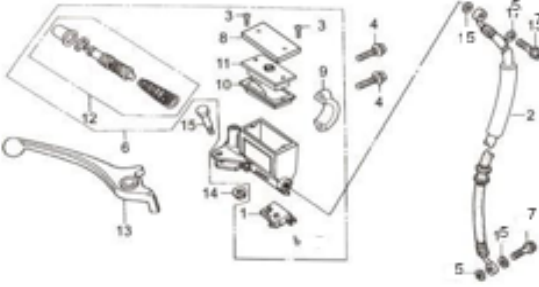
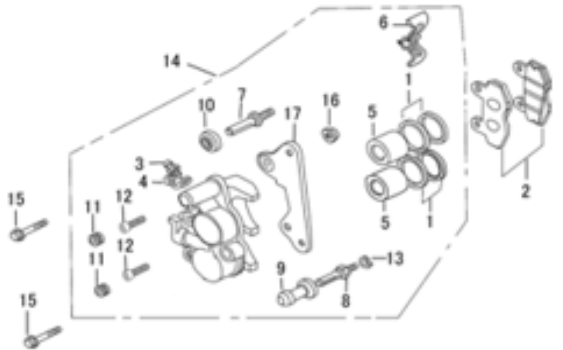
## ÍNDICE DE GRÁFICOS

					
<p><b>FIGURA Nº 7: BOMBA ACEITE - FILTRO CENTRIFUGO ACEITE</b></p>	<p><b>PÁG. Nº. 7</b></p>	<p><b>FIGURA Nº 8: CARCASAS</b></p>	<p><b>PÁG. Nº. 8</b></p>	<p><b>FIGURA Nº 9: CIGÜEÑAL - PISTÓN</b></p>	<p><b>PÁG. Nº. 9</b></p>
					
<p><b>FIGURA Nº 10: TRANSMISIÓN</b></p>	<p><b>PÁG. Nº. 10 - 11</b></p>	<p><b>FIGURA Nº 11: EJE DE CAMBIOS - EJE SELECTOR CAMBIOS</b></p>	<p><b>PÁG. Nº. 12</b></p>	<p><b>FIGURA Nº 12: CARBURADOR</b></p>	<p><b>PÁG. Nº. 13 - 14</b></p>

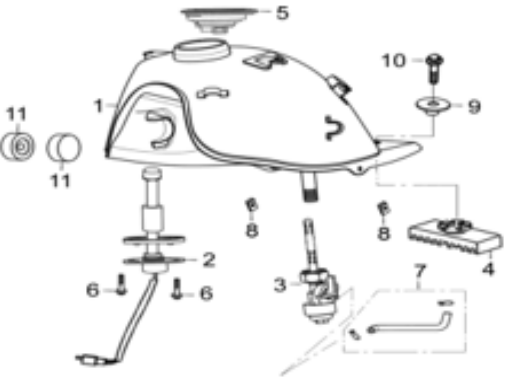
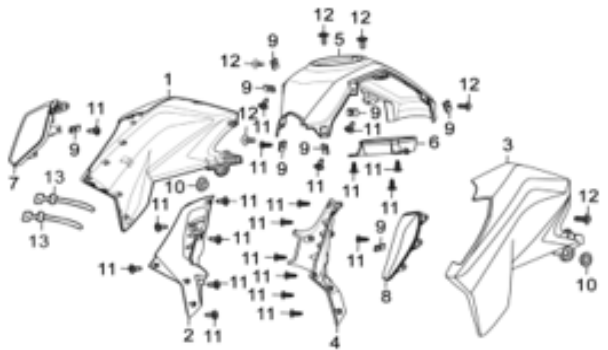
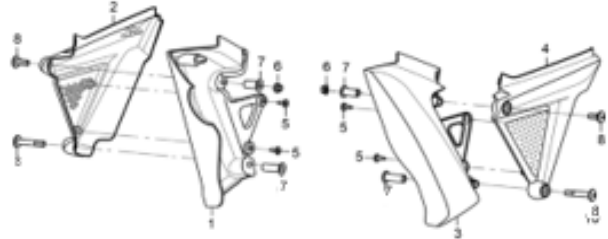
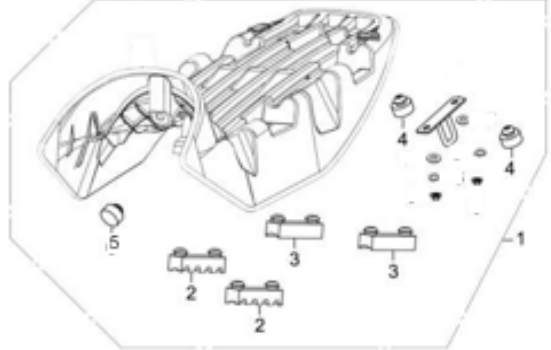
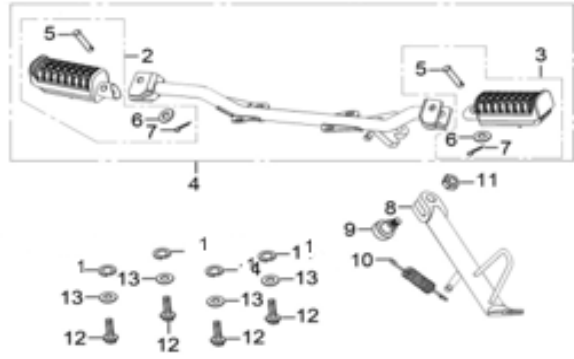
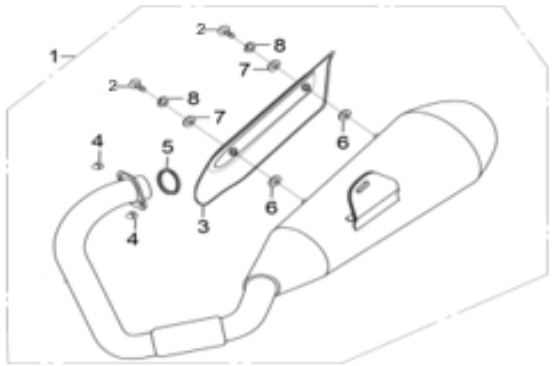
## ÍNDICE DE GRÁFICOS

					
<p><b>FIGURA N° 13: MOTOR DE ARRANQUE</b></p>	<p><b>PÁG. N°.</b> 15</p>	<p><b>FIGURA N° 14: CAJA FILTRO AIRE - FILTRO GASOLINA</b></p>	<p><b>PÁG. N°.</b> 16</p>	<p><b>FIGURA N° 15: COMPLEMENTOS CHASIS</b></p>	<p><b>PÁG. N°.</b> 17</p>
					
<p><b>FIGURA N° 16: MANUBRIO - ESPEJOS - CABLES</b></p>	<p><b>PÁG. N°.</b> 18</p>	<p><b>FIGURA N° 17: ESIPIGA CENTRAL - CABEZA ESIPIGA</b></p>	<p><b>PÁG. N°.</b> 19</p>	<p><b>FIGURA N° 18: FAROLA</b></p>	<p><b>PÁG. N°.</b> 20</p>

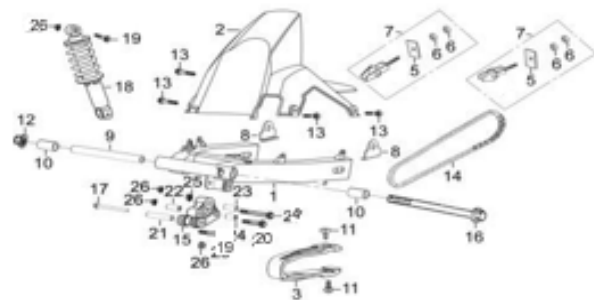
## ÍNDICE DE GRÁFICOS

					
<p><b>FIGURA N° 19: CARENAJE FARAOLA</b></p>	<p><b>PÁG. N°.</b> <b>21</b></p>	<p><b>FIGURA N° 20: VELOCÍMETRO</b></p>	<p><b>PÁG. N°.</b> <b>22</b></p>	<p><b>FIGURA N° 21: GUARDABARRO DELANTERO</b></p>	<p><b>PÁG. N°.</b> <b>23</b></p>
					
<p><b>FIGURA N° 22: SUSPENSIÓN DELANTERA</b></p>	<p><b>PÁG. N°.</b> <b>24</b></p>	<p><b>FIGURA N° 23: BOMBA FRENO DELANTERO</b></p>	<p><b>PÁG. N°.</b> <b>25</b></p>	<p><b>FIGURA N° 24: CALIPER DELANTERO</b></p>	<p><b>PÁG. N°.</b> <b>26</b></p>

## ÍNDICE DE GRÁFICOS

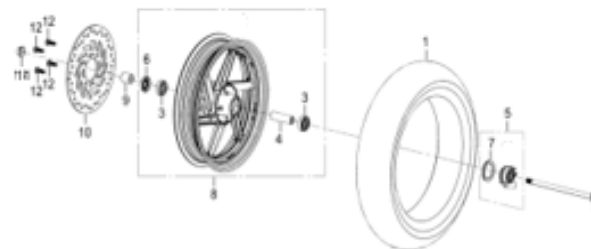
					
<p><b>FIGURA Nº 25: TANQUE GASOLINA</b></p>	<p><b>PÁG. Nº. 27</b></p>	<p><b>FIGURA Nº 26: CUBIERTAS - DIRECCIONALES DELANTERAS</b></p>	<p><b>PÁG. Nº. 28</b></p>	<p><b>FIGURA Nº 27: TAPAS LATERALES</b></p>	<p><b>PÁG. Nº. 29</b></p>
					
<p><b>FIGURA Nº 28: SILLÍN</b></p>	<p><b>PÁG. Nº. 30</b></p>	<p><b>FIGURA Nº 29: REPOSAPIES CONDUCTOR - GATO LATERAL</b></p>	<p><b>PÁG. Nº. 31</b></p>	<p><b>FIGURA Nº 30: SILENCIADOR</b></p>	<p><b>PÁG. Nº. 32</b></p>

## ÍNDICE DE GRÁFICOS



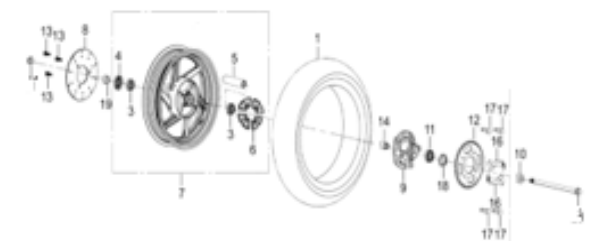
**FIGURA N° 31: BRAZO OSCILANTE -  
GUARDACADENA - AMORTIGUADOR**

**PÁG. N°.  
33**



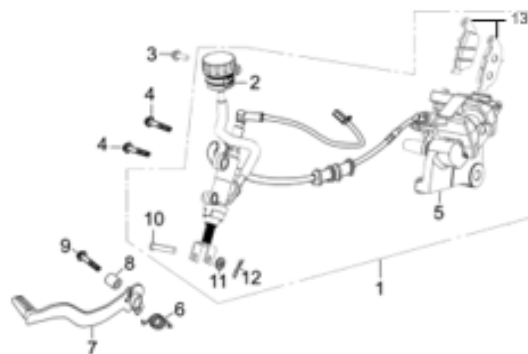
**FIGURA N° 32: RUEDA DELANTERA**

**PÁG. N°.  
34**



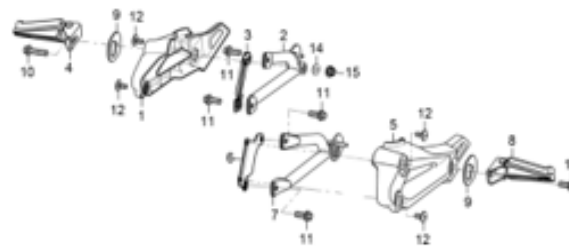
**FIGURA N° 33: RUEDA TRASERA**

**PÁG. N°.  
35**



**FIGURA N° 34: BOMBA FRENO TRASERO -  
CALIPER TRASERO - PEDAL FRENO**

**PÁG. N°.  
36**



**FIGURA N° 35: REPOSAPIE PASAJERO**

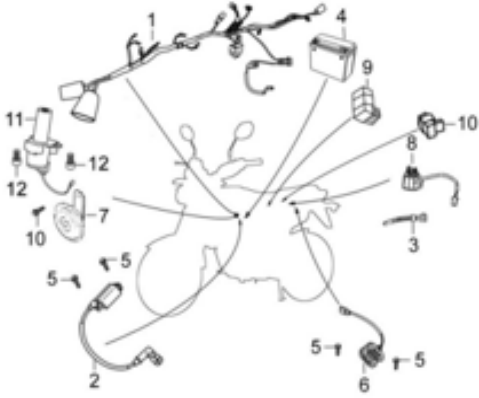
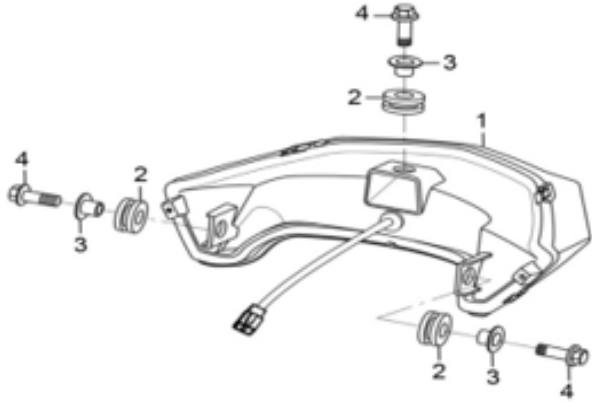
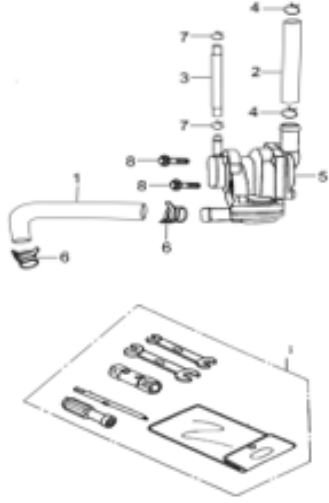

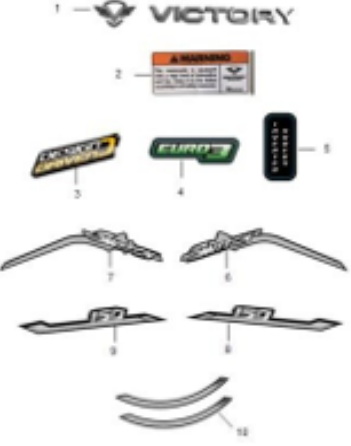
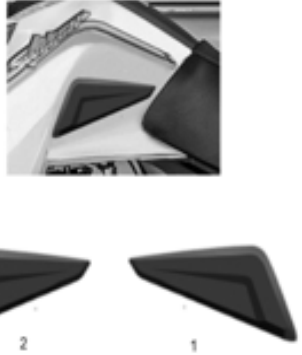
**PÁG. N°.  
37**



**FIGURA N° 36: GUARDABARRO TRASERO -  
CUBIERTA SILLÍN**

**PÁG. N°.  
38**

## ÍNDICE DE GRÁFICOS

	<p><b>FIGURA Nº 37: SISTEMA ELÉCTRICO</b></p> <p><b>PÁG. Nº. 39</b></p>		<p><b>FIGURA Nº 38: STOP</b></p> <p><b>PÁG. Nº. 40</b></p>		<p><b>FIGURA Nº 39: VÁLVULA DE AIRE - ESTUCHE HERRAMIENTAS</b></p> <p><b>PÁG. Nº. 41</b></p>
	<p><b>FIGURA Nº 40: CALCOMANÍAS</b></p> <p><b>PÁG. Nº. 42</b></p>		<p><b>FIGURA Nº 41: CALCOMANÍAS SWITCH 150 COLORS</b></p> <p><b>PÁG. Nº. 43</b></p>		<p><b>FIGURA Nº 42: CUBIERTAS TANQUE</b></p> <p><b>PÁG. Nº. 44</b></p>

## ÍNDICE DE GRÁFICOS

					
<p>FIGURA Nº 43: CALCOMANIAS SWITCH TRAIL</p>	<p>PÁG. Nº. 45</p>	<p>FIGURA Nº 44: HANDSAVERS SWITCH TRAIL</p>	<p>PÁG. Nº. 46</p>	<p>FIGURA Nº 45: ACCESORIOS SWITC TRAIL</p>	<p>PÁG. Nº. 47</p>
					
<p>FIGURA Nº 46: CALCOMANIAS SWITCH 150 GRIS NARDO MY24</p>	<p>PÁG. Nº. 48</p>	<p>FIGURA Nº 47: CALCOMANIAS SWITCH 150 W TK_AZUL AGUAMARINA</p>	<p>PÁG. Nº. 49</p>		

FIGURA N° 1: CULATA - CILINDRO

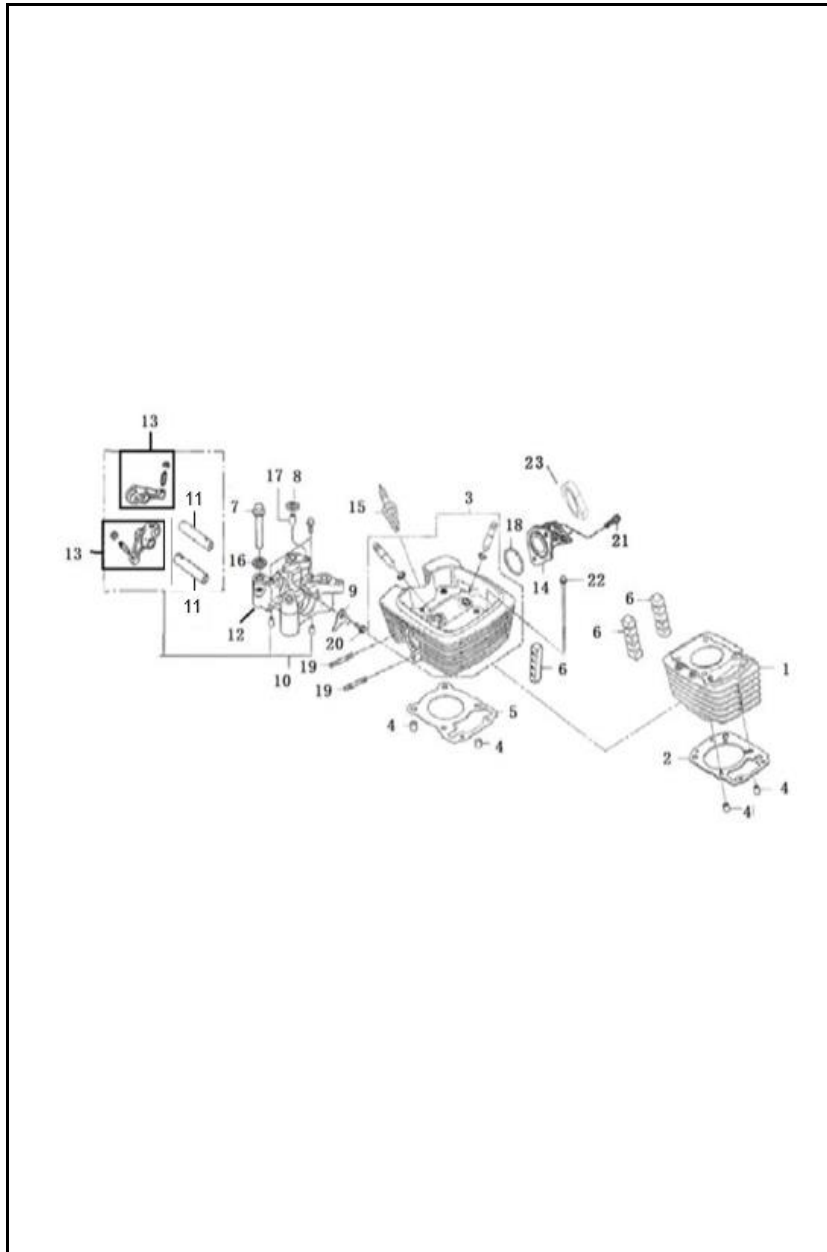


FIG. No.	PARTE N°	DESCRIPCIÓN	CANT.	SAP
1	FJA12110A3B03	CILINDRO (SOLO)	1	11043434
2	FJA12121A2A00	EMPAQUE CILINDRO	1	11043435
3	FJA12210A0B03	CULATA	1	11043436
4	FJA12218A0A00	PIN GUÍA	4	11043437
5	FJA12221A0A00	EMPAQUE CULATA	1	11043438
6	FJA12224A0A00	ANTIVIBRANTE CILINDRO	3	11043439
7	FJA12313A0N03	TORNILLO	4	11043442
8	FJA12337A1A00	ANILLO RETENEDOR	1	11043445
9	FJA14137A0A00	PLATINA TOPE	1	11043459
10	FJA14400A0A00	SOPORTE BALANCÍN COMPLETO	1	11043462
	<a href="#">FJA14400A1A00</a>	SOPORTE BALANCÍN COMPLETO	1	11077691
11	FJA14413A0A00	PASADOR BALANCÍN	2	11043463
12	FJA14441A0A00	SOPORTE BALANCÍN (SOLO)	1	11043464
13	BJX14410A0A00	BALANCÍN	2	11043357
14	FJA17310B4Z50	MÚLTIPLE ADMISIÓN	1	11043506
15	BJX34210A0A00	BUJÍA	1	11043363
16	GIA12344A0N02	ARANDELA	4	11043588
17	PGA12218A0A00	PIN GUÍA	1	11043638
18	PHY17318A0A00	ANILLO RETENEDOR	1	11043643
19	Q1290840F35	ESPARRAGO CULATA 8X40	2	11013104
20	Q1840614F35	TORNILLO 6X14	1	11043655
21	Q1840622F35	TORNILLO 6X22	2	11029292
22	Q18606105TF35	TORNILLO 6X105	2	11043680
23	PHY17331A0A00	BAQUELA MÚLTIPLE ADMISIÓN	1	11044862















FIGURA N° 8: CARCASAS

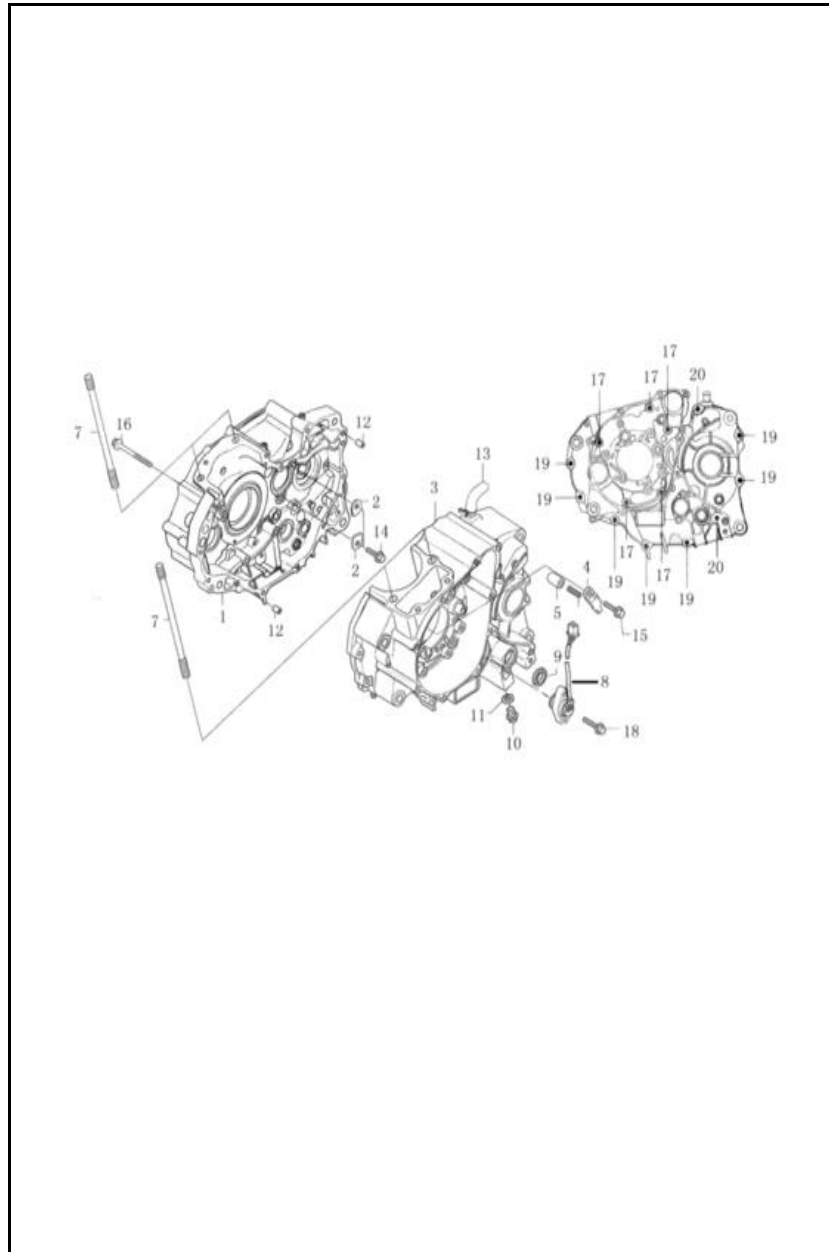


FIG. No.	PARTE N°	DESCRIPCIÓN	CANT.	SAP
1	FJA11110A0B03	CARCASA DERECHA	1	11043424
	FJA11110B1B03	CARCASA DERECHA - PÁGINA 48	1	11077684
2	FJA11116A0A00	PLATINA TOPE	2	11012592
3	FJA11210A0B03	CARCASA IZQUIERDA	1	11043425
4	FJA11226A0A00	PLATINA TOPE	1	11043426
5	FJA11232A0A00	BUJE	1	11043427
6	FJA11233A0Z50	RESORTE	1	11043428
7	FJA12342A0Z01	ESPARRAGO CARCASA	4	11043447
8	FJA35710A7A00	SENSOR CAMBIOS	1	11043585
9	GIA35740A5A00	RETEN	1	11043607
10	PGA11212A0N01	TAPÓN DRENAJE ACEITE	1	11043636
11	PGA11213A0A00	ARANDELA DE SELLADO	1	11029007
12	PGA12218A0A00	PIN GUÍA	2	11043638
13	VMX20151A0A00	MANGUERA DESFOGUE	1	11044156
14	Q1840616F35	TORNILLO 6X16	2	11013146
15	Q1840618F35	TORNILLO 6X18	1	11043657
16	Q1840645F35	TORNILLO 6X45	1	11043665
17	Q1840670F35	TORNILLO 6X70	5	11043666
18	Q1860625F35	TORNILLO 6X25	2	11043681
19	Q1860640F35	TORNILLO 6X40	7	11043682
20	Q1860670F35	TORNILLO 6X70	2	11043683





FIGURA N° 10: TRANSMISIÓN (1/2)

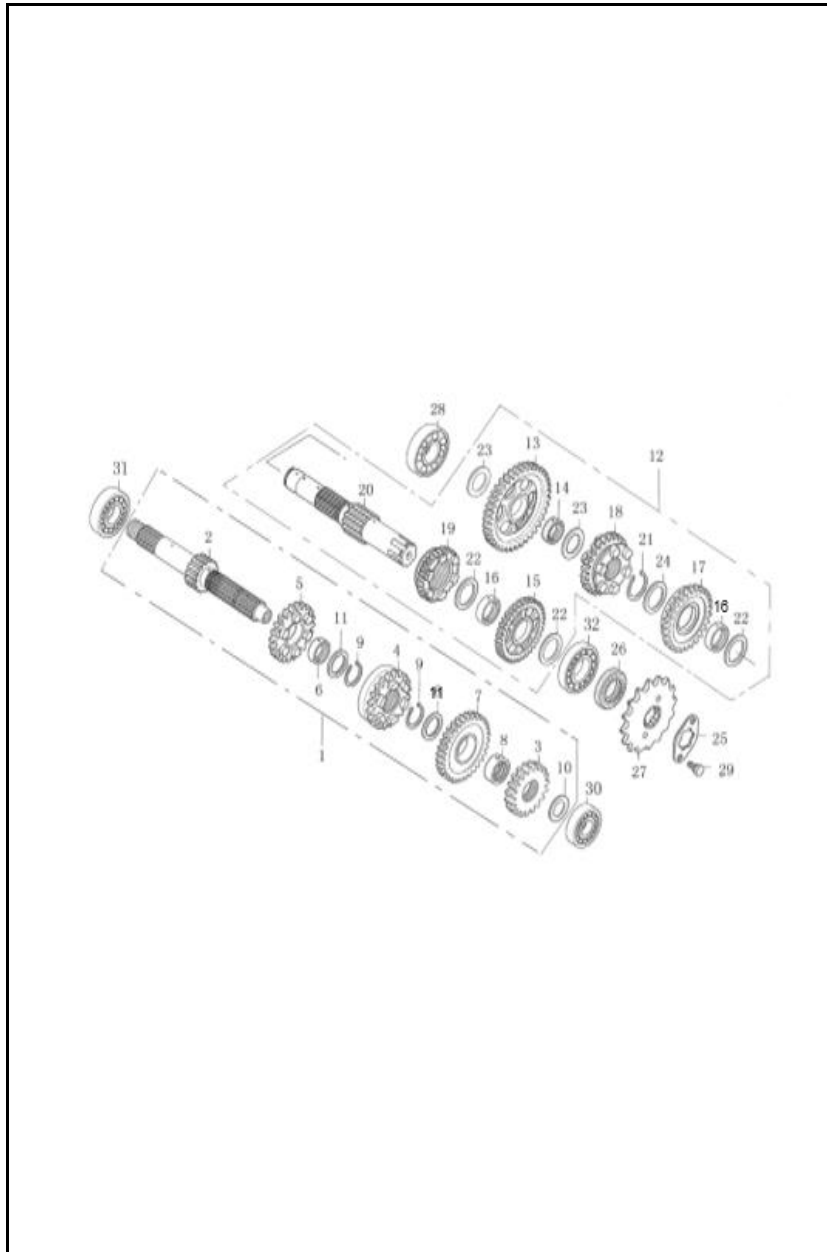


FIG. No.	PARTE N°	DESCRIPCIÓN	CANT.	SAP
1	FJA23600A1A00	EJE CLUTCH COMPLETO	1	11043524
2	FJA23610A0A00	EJE CLUTCH (SOLO)	1	11043525
3	FJA23621A0A00	PIÑÓN 2DA EJE CLUTCH	1	11043526
4	FJA23631A1A00	PIÑÓN 3RA EJE CLUTCH	1	11043527
5	FJA23641A1A00	PIÑÓN 4TA EJE CLUTCH	1	11043528
6	FJA23643A0A00	BUJE PIÑÓN 4TA EJE CLUTCH	1	11043529
7	FJA23651A1A00	PIÑÓN 5TA EJE CLUTCH	1	11043530
8	FJA23652A0A00	BUJE PIÑÓN 5TA EJE CLUTCH	1	11043531
9	FJA23672A0A00	PIN DE SEGURIDAD	2	11043532
10	FJA23674A0A00	ARANDELA CAJA	1	11043533
11	FJA23675A0A00	ARANDELA CAJA	2	11043534
12	FJA23700A3A00	EJE SALIDA COMPLETO	1	11043535
13	FJA23711A0A00	PIÑÓN 1RA EJE SALIDA	1	11043537
14	FJA23712A0Z02	BUJE PIÑÓN 1RA EJE SALIDA	1	11043538
15	FJA23721A0A00	PIÑÓN 2DA EJE SALIDA	1	11043539
16	FJA23722A0A00	BUJE PIÑÓN EJE SALIDA	2	11043540
17	FJA23731A1A00	PIÑÓN 3RA EJE SALIDA	1	11043541
18	FJA23741A1A00	PIÑÓN 4TA EJE SALIDA	1	11043542
19	FJA23751A1A00	PIÑÓN 5TA EJE SALIDA	1	11043543
20	FJA23770A3A00	EJE SALIDA (SOLO)	1	11044856
21	FJA23772A0A00	PIN DE SEGURIDAD	1	11043545
22	FJA23773A0A00	ARANDELA CAJA	3	11043546
23	FJA23774A0A00	ARANDELA CAJA	2	11043547
24	FJA23775A0A00	ARANDELA CAJA	1	11043548
25	GIA22712A0N03	PLATINA PIÑÓN SALIDA	1	11043596

FIGURA N° 10: TRANSMISIÓN (2/2)

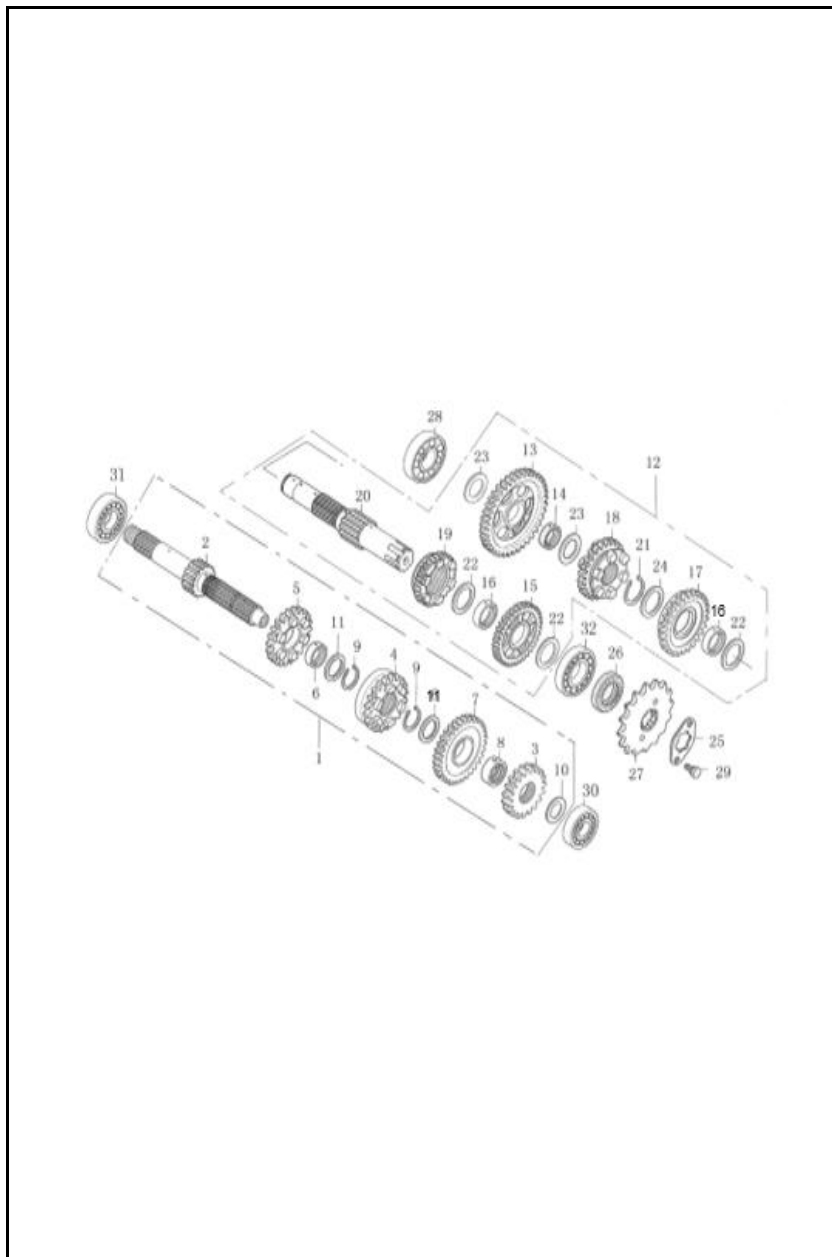


FIG. No.	PARTE N°	DESCRIPCIÓN	CANT.	SAP
26	GIA23790A5A00	RETEN	1	11043597
27	GLX22711A1Z52	PIÑÓN SALIDA	1	11043611
28	FB093850A8A00	RODAMIENTO BOLAS 6203	1	11043386
29	Q150D0610F35	TORNILLO 6X10	2	11043646
30	Q965D6201	RODAMIENTO BOLAS 6201RS	1	11043771
31	Q9656203F	RODAMIENTO BOLAS 6203	1	11013353
32	Q9656204P6F	RODAMIENTO BOLAS 6204	1	11043768



FIGURA N° 11: EJE CAMBIOS - EJE SELECTOR CAMBIOS

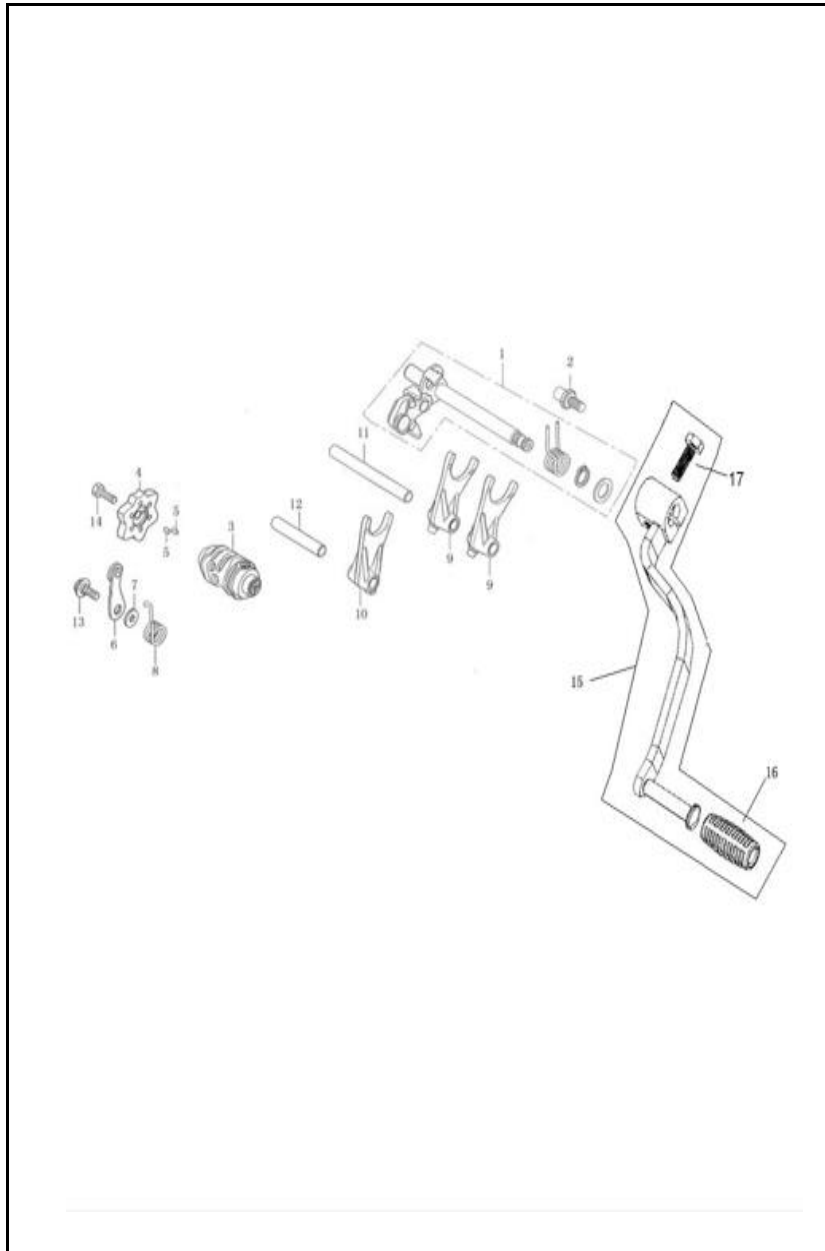


FIG. No.	PARTE N°	DESCRIPCIÓN	CANT.	SAP
1	FJA24100A0N02	EJE CAMBIOS	1	11043549
2	FJA24131A0Z01	TORNILLO AJUSTADOR	1	11043550
3	FJA24211A0A00	EJE SELECTOR CAMBIOS	1	11043551
4	FJA24220A0A00	ESTRELLA EJE SELECTOR CAMBIOS	1	11043552
5	FJA24222A0A00	PIN EJE SELECTOR CAMBIOS	2	11043553
6	FJA24310A0A00	LEVA EJE SELECTOR CAMBIOS	1	11043554
7	FJA24322A0Z02	ARANDELA	1	11043556
8	FJA24323A0Z50	RESORTE LEVA EJE SELECTOR CAMBIOS	1	11043557
9	FJA24411A0A00	HORQUILLA CAMBIOS	2	11043558
10	FJA24412A0A00	HORQUILLA CAMBIOS	1	11043559
11	FJA24421A0A00	EJE HORQUILLA CAMBIOS	1	11043560
12	FJA24422A0A00	EJE HORQUILLA CAMBIOS	1	11043561
13	FJA24321A0Z02	TORNILLO	1	11043555
14	FB093131B9N01	TORNILLO 6X20	1	11043367
15	QJG24700A0B01	PEDAL CAMBIOS	1	11044919
16	QJG24720A0A00	CAUCHO PEDAL CAMBIOS	1	11044920
17	Q150D0620F35	TORNILLO 6X20	1	11013126

FIGURA N° 12: CARBURADOR (1/2)

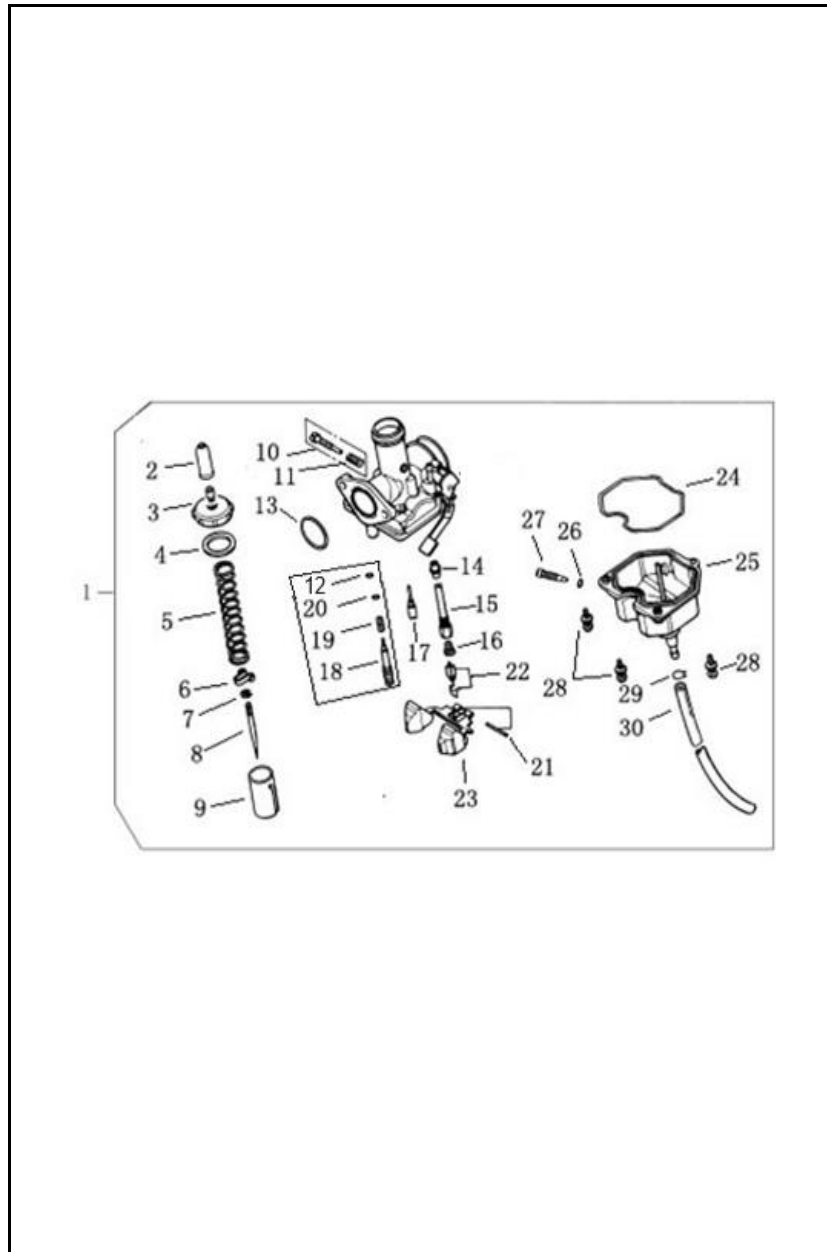


FIG. No.	PARTE N°	DESCRIPCIÓN	CANT.	SAP
1	FJA16100E3A00	CARBURADOR	1	11044827
2	FJA16198E3A00	GUARDAPOLVO CABLE ACELERADOR	1	11044831
3	FJA16270E3A00	TAPA CARBURADOR	1	11044840
4	FJA16285E3A00	EMPAQUE TAPA CARBURADOR	1	11044845
5	FJA16283E3A00	RESORTE CORTINA CARBURADOR	1	11044844
6	FJA16286E3A00	PIN DE SEGURIDAD	1	11044846
7	FJA16287E3A00	PIN DE SEGURIDAD	1	11044847
8	FJA16251E3A00	AGUJA CORTINA CARBURADOR	1	11044838
9	FJA16261E3A00	CORTINA CARBURADOR	1	11044839
10	FJA16421E3A00	TORNILLO RALENTÍ	1	11044850
11	FJA16422E3A00	RESORTE TORNILLO RALENTÍ	1	11044851
12	FJA16434E3A00	ANILLO RETENEDOR	1	11044855
13	FJA16178E3A00	ANILLO RETENEDOR	1	11044830
14	FJA16277E3A00	DIFUSOR	1	11044843
15	FJA16271E3A00	BOQUEREL DE BAJA	1	11044841
16	FJA16273E3A00	BOQUEREL DE ALTA	1	11044842
17	FJA16412E3A00	BOQUEREL RALENTÍ	1	11044849
18	FJA16425E3A00	TORNILLO AJUSTE AIRE	1	11044852
19	FJA16426E3A00	RESORTE TORNILLO AJUSTE AIRE	1	11044853
20	FJA16433E3A00	ARANDELA TORNILLO AJUSTE AIRE	1	11044854
21	FJA16238E3A00	PIN PASADOR FLOTA CARBURADOR	1	11044837
22	FJA16320E3A00	AGUJA FLOTA CARBURADOR	1	11044848
23	FJA16230E3A00	FLOTA CARBURADOR	1	11044836
24	FJA16219E3A00	EMPAQUE TAZA CARBURADOR	1	11044835
25	FJA16210E3A00	TAZA CARBURADOR	1	11044832

FIGURA N° 12: CARBURADOR (2/2)

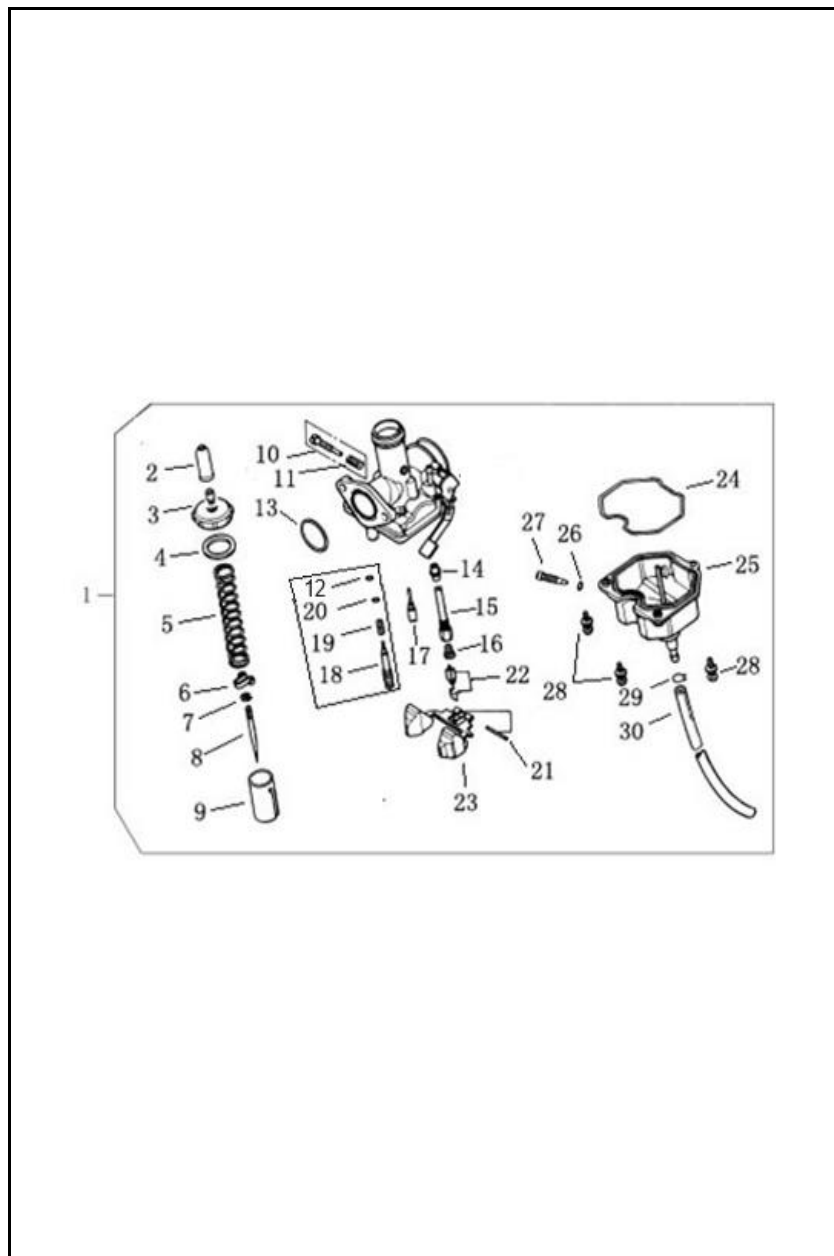


FIG. No.	PARTE N°	DESCRIPCIÓN	CANT.	SAP
26	FJA16216E3A00	ARANDELA	1	11044834
27	FJA16215E3A00	TORNILLO DRENAJE	1	11044833
28	FJA16380E2A00	TORNILLO	3	11043497
29	FJA16152E3A00	ABRAZADERA	1	11044828
30	FJA16153E3A00	MANGUERA DESFOGUE	1	11044829

FIGURA N° 13: MOTOR DE ARRANQUE

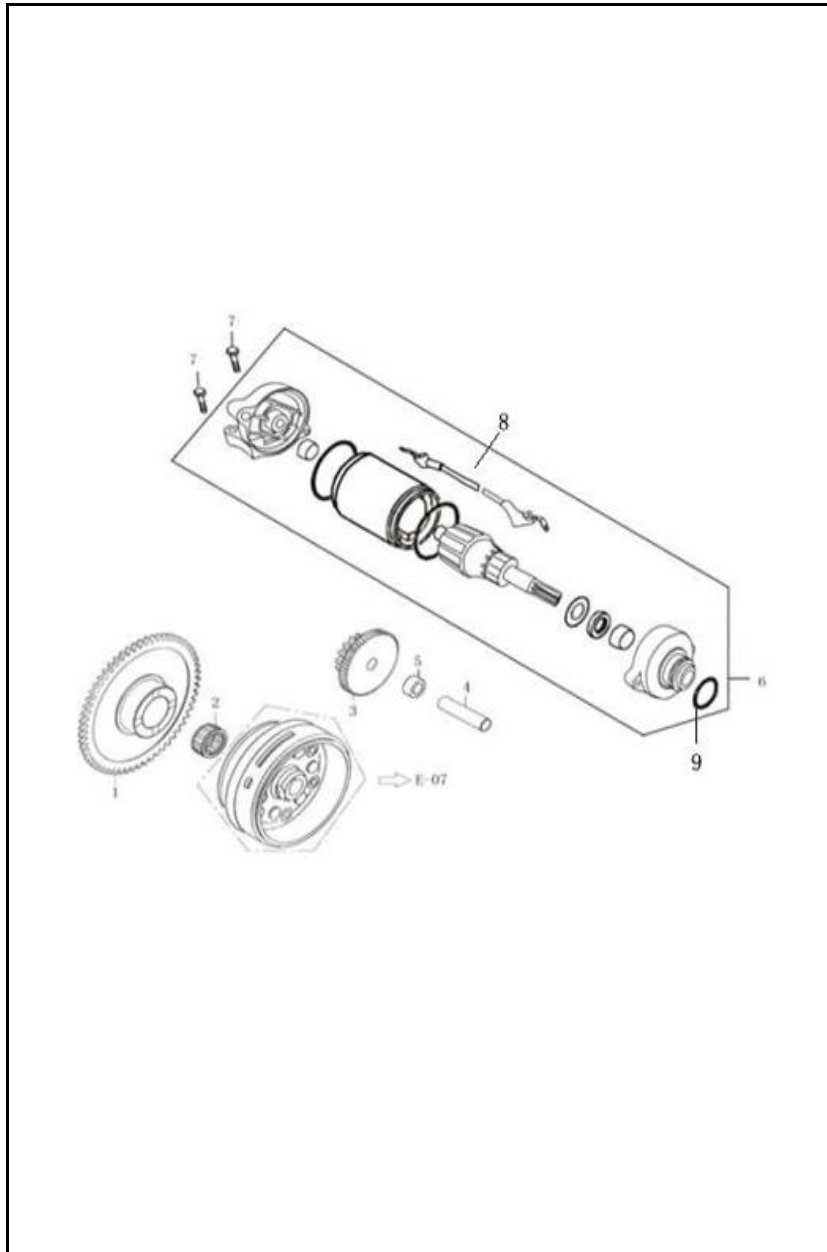


FIG. No.	PARTE N°	DESCRIPCIÓN	CANT.	SAP
1	FJA28150A0A00	PIÑÓN ARRANQUE	1	11043573
2	FJA28190A0A00	RODAMIENTO AGUJAS	1	11043574
3	FJA28311A0A00	PIÑÓN ARRANQUE	1	11043575
4	FJA28321A0A00	EJE PIÑÓN ARRANQUE	1	11043576
5	FJA28322A0A00	BUJE PIÑÓN ARRANQUE	1	11043577
6	FJA34700A2B03	MOTOR ARRANQUE	1	11043582
7	Q1840622F35	TORNILLO 6X22	2	11029292
8	FJA34890A2A00	CABLE MOTOR ARRANQUE	1	11043584
9	FJA34763A2A00	ANILLO RETENEDOR	1	11043583

FIGURA N° 14: CAJA FILTRO AIRE - FILTRO GASOLINA

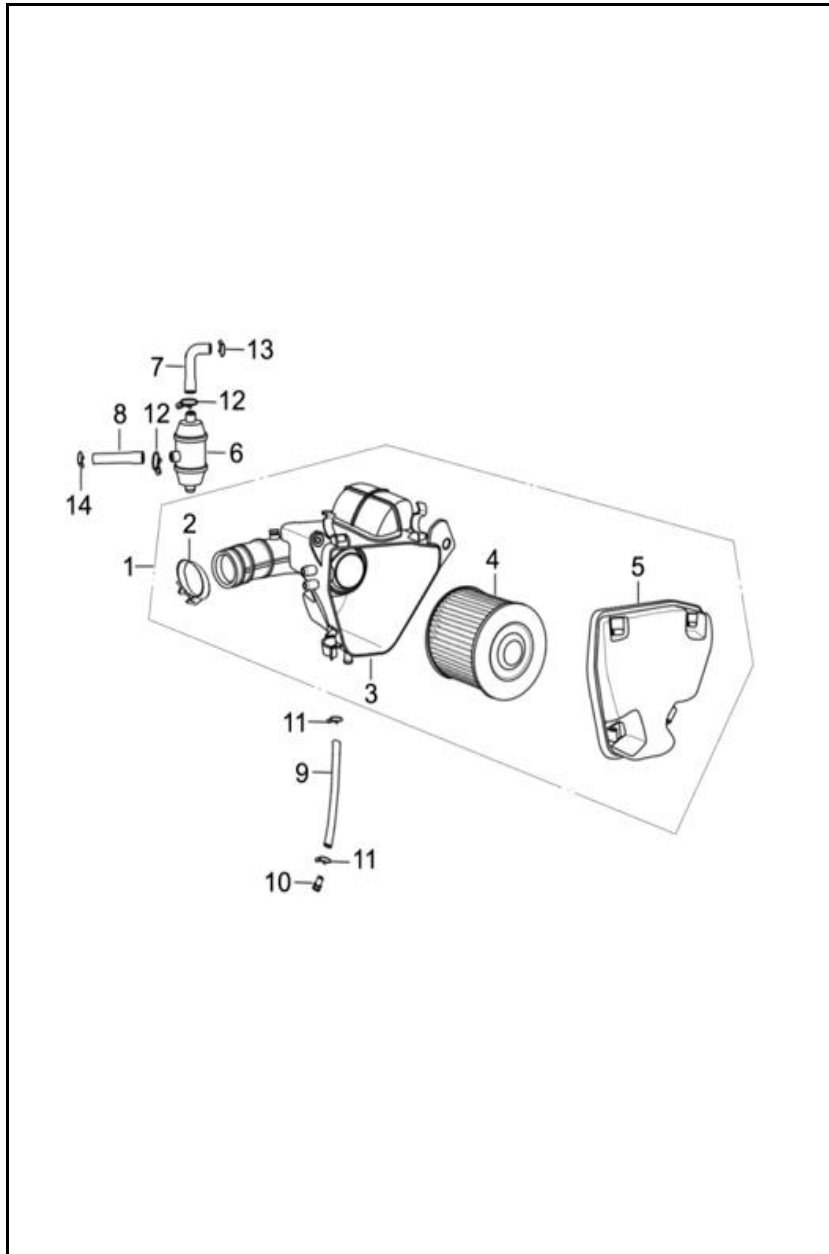


FIG. No.	PARTE N°	DESCRIPCIÓN	CANT.	SAP
1	QJU17100A0A00	CAJA FILTRO AIRE	1	11044969
2	QJZ17140A0A00	ABRAZADERA	1	11043965
3	QGC17111A0A00	CUBIERTA INFERIOR CAJA FILTRO AIRE	1	11044894
4	QGC17120A0A00	FILTRO AIRE	1	11044895
5	QGC17181A0A00	CUBIERTA SUPERIOR CAJA FILTRO AIRE	1	11044896
6	GIA20201A1A00	FILTRO GASOLINA	1	11043593
7	QJG20152A1A00	MANGUERA GASOLINA	1	11044918
8	QGC20159A0A00	MANGUERA GASOLINA	1	11044897
9	QJZ17281A0A00	MANGUERA DESFOGUE	1	11043973
10	WIA17284AA00	TAPÓN	1	11045034
11	Q671B130F34	ABRAZADERA 13 MM.	2	11044883
12	Q671B155F32	ABRAZADERA 15.5 MM.	2	11044885
13	Q671B140F32	ABRAZADERA 14 MM.	1	11044884
14	Q671B120F32	ABRAZADERA 12 MM.	1	11044882



FIGURA N° 15: COMPLEMENTOS CHASIS

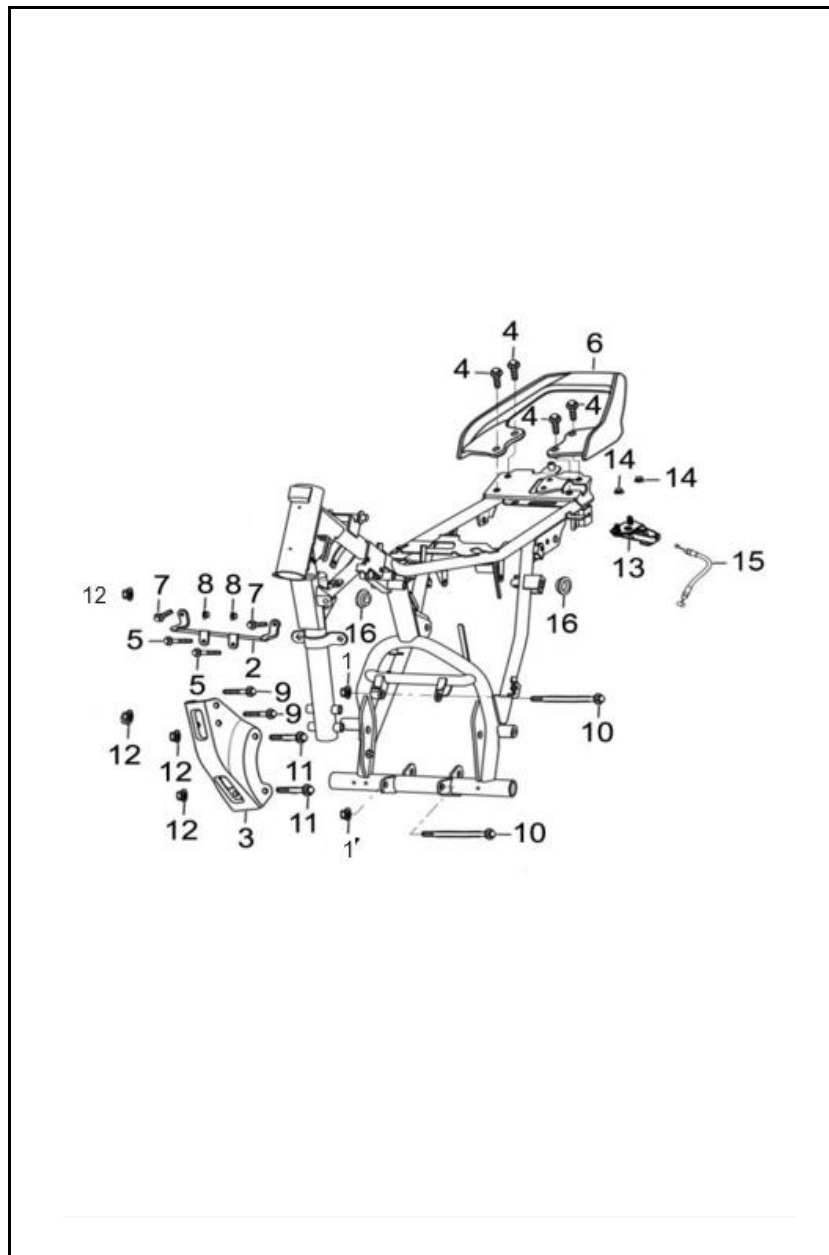


FIG. No.	PARTE N°	DESCRIPCIÓN	CANT.	SAP
1	Q330B10T12F30	TUERCA M10	2	11029341
2	QJU43980A0B01	SOPORTE CUBIERTA TANGUE GASOLINA	1	11045009
3	QJG42711A0B01	SOPORTE FRONTAL MOTOR	1	11044924
4	Q1840825T1F37	TORNILLO 8X35	4	11043670
5	Q1840616F37	TORNILLO 6X16	2	11044865
6	QJU45511A0H05	AGARRADERA PASAJERO	1	11045011
7	Q1840620F37	TORNILLO 6X20	2	11043658
8	Q32006F37	TUERCA M6	2	11043709
9	Q1840875T32F30	TORNILLO 8X75	2	11044870
10	Q184B10110T32F30	TORNILLO 10X1.25X110	2	11043676
11	Q1840890T32F30	TORNILLO 8x90	2	11030702
12	Q330008F37	TUERCA M8	4	11044880
13	QJG48000A1A00	SWICHE ENCENDIDO COMPLETO	1	11044931
14	Q32006F30	TUERCA M6	2	11013246
15	QJU46530A0A00	CABLE SEGURO SILLÍN	1	11045012
16	QJX43951A0A00	ANTIVIBRANTE	2	11045025





**FIGURA N° 16: MANUBRIO - ESPEJOS - CABLES**

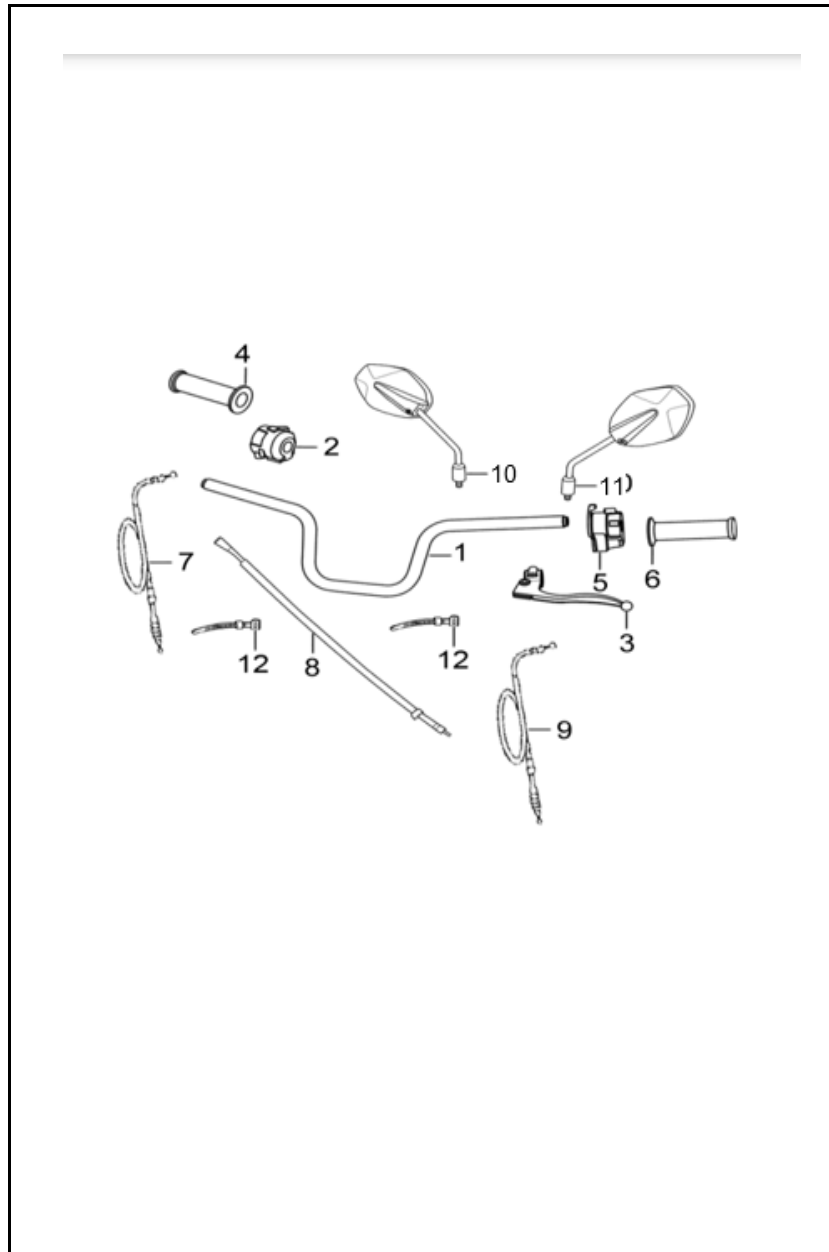


FIG. No.	PARTE N°	DESCRIPCIÓN	CANT.	SAP
1	QJU47111A0B03	MANUBRIO	1	11045013
2	QJU35100A2A00	COMANDO DERECHO	1	11044979
	QJU35100B1A00	COMANDO DERECHO - PÁGINA 50	1	11075700
3	QJG47600A0A00	LEVA CLUTCH	1	11044930
4	QJG47300A0B01	CARRETEL ACELERADOR CON MANILLAR	1	11044928
5	QJU35200A0A00	COMANDO IZQUIERDO	1	11044980
	QJU35200B1A00	COMANDO IZQUIERDO- PÁGINA 50	1	11075701
6	QJG47411A0B01	CAUCHO MANILLAR IZQUIERDO	1	11044929
7	QJG46310A0A00	CABLE ACELERADOR	1	11044926
8	QJG46350A0A00	CABLE CHOKE	1	11044927
9	QJG46200A0A00	CABLE CLUTCH	1	11044925
10	QMA57100A2A00	ESPEJO DERECHO	1	11043315
11	QMA57200A2A00	ESPEJO IZQUIERDO	1	11043314
12	WIA46911A0B01	ABRAZADERA	2	11044167



FIGURA N° 17: ESPIGA CENTRAL - CABEZA ESPIGA

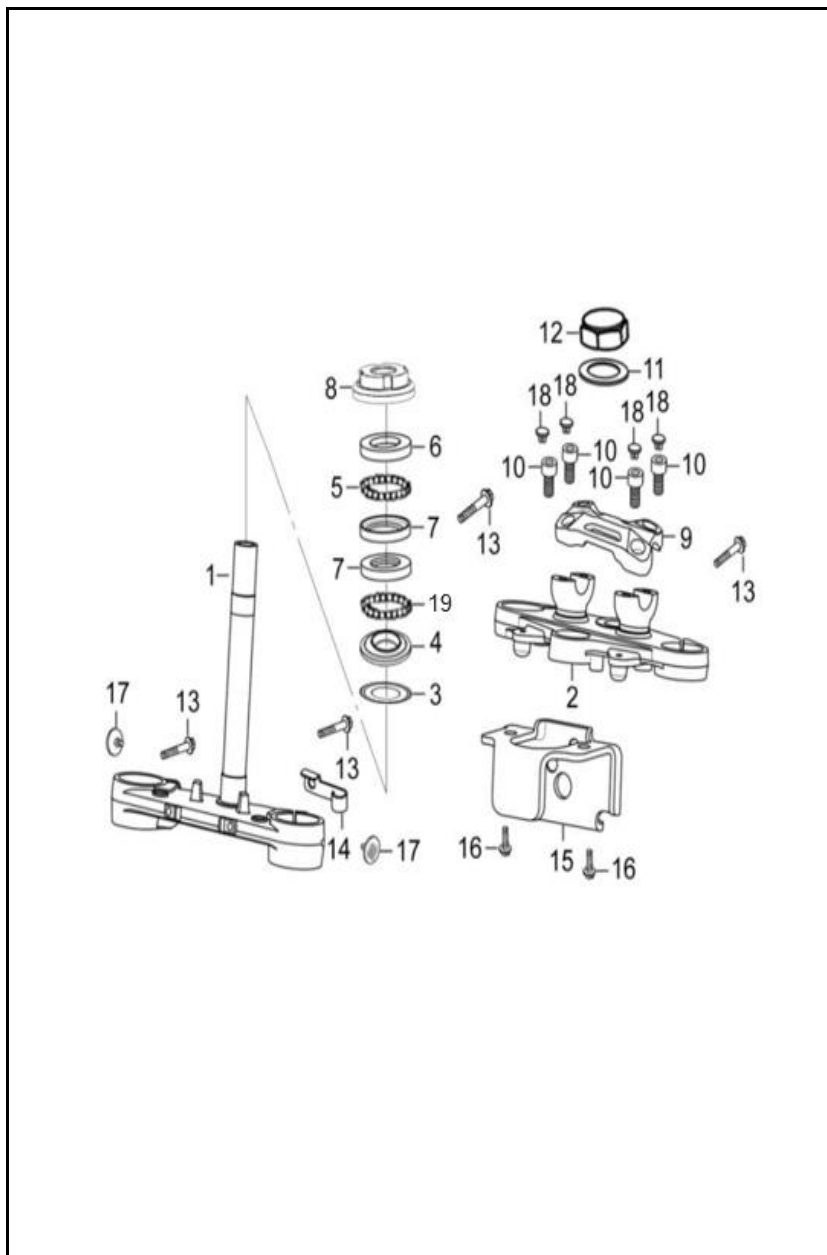


FIG. No.	PARTE N°	DESCRIPCIÓN	CANT.	SAP
1	QJG51210A1B14	ESPIGA CENTRAL	1	11044933
2	QJG51310A4B01	CABEZA ESPIGA	1	11044934
3	WIA51973A0A00	GUARDAPOLVO	1	11044799
4	WIA51954A0A00	CUNA INFERIOR DIRECCIÓN	1	11045037
5	WIA51950A3A00	CANASTILLA DIRECCIÓN SUPERIOR	1	11046446
6	WIA51951A0A00	CUNA SUPERIOR DIRECCIÓN	1	11045036
7	WIA51952A0A00	CUNA DIRECCIÓN	2	11054817
8	WIA93240A0N04	TUERCA DIRECCIÓN M22	1	11044808
9	QJU47151A1B01	ABRAZADERA MANUBRIO	1	11045014
10	Q1840835T1F37	TORNILLO 8X35	4	11043671
11	WIA93541A8M01	ARANDELA 22 MM.	1	11044176
12	WIA93221A1M01	TUERCA CABEZA ESPIGA M22	1	11044172
13	Q150C0835F30	TORNILLO 8X35	4	11044863
14	QJG33936A0B01	GUÍA	1	11044921
15	QJG35941A0B01	SOPORTE SWICHE ENCENDIDO	1	11044922
16	Q1840612T1F37	TORNILLO 6X12	2	11044585
17	NIX33810A0A00	REFLECTIVO FRONTAL LATERAL	2	11043632
18	ZJA47186A0M01	TAPÓN	4	11045041
19	WIA51960A3A00	CANASTILLA DIRECCIÓN INFERIOR	1	11046445

FIGURA N° 18: FAROLA

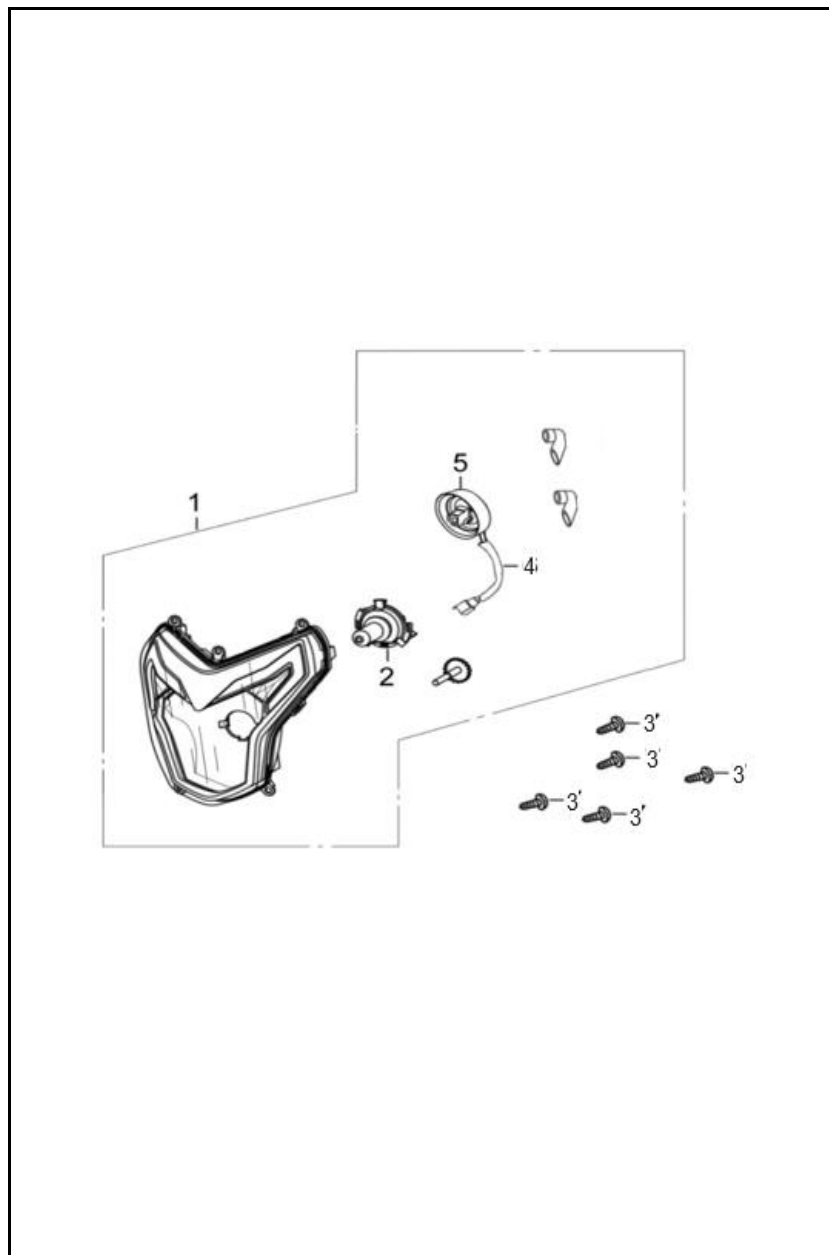


FIG. No.	PARTE N°	DESCRIPCIÓN	CANT.	SAP
1	QJU33100A0A00	FAROLA	1	11044972
2	Q94012V3535HS1S	BOMBILLO FAROLA 12V-35W/35W	1	11023579
3	FB093381D3	TORNILLO 4.2X13	5	11013235
4	QJU33160A0A00	SOCKET BOMBILLO FAROLA	1	11044974
5	QJU33131A0A00	GUARDAPOLVO	1	11044973

**FIGURA N° 19: CARENAJE FAROLA**

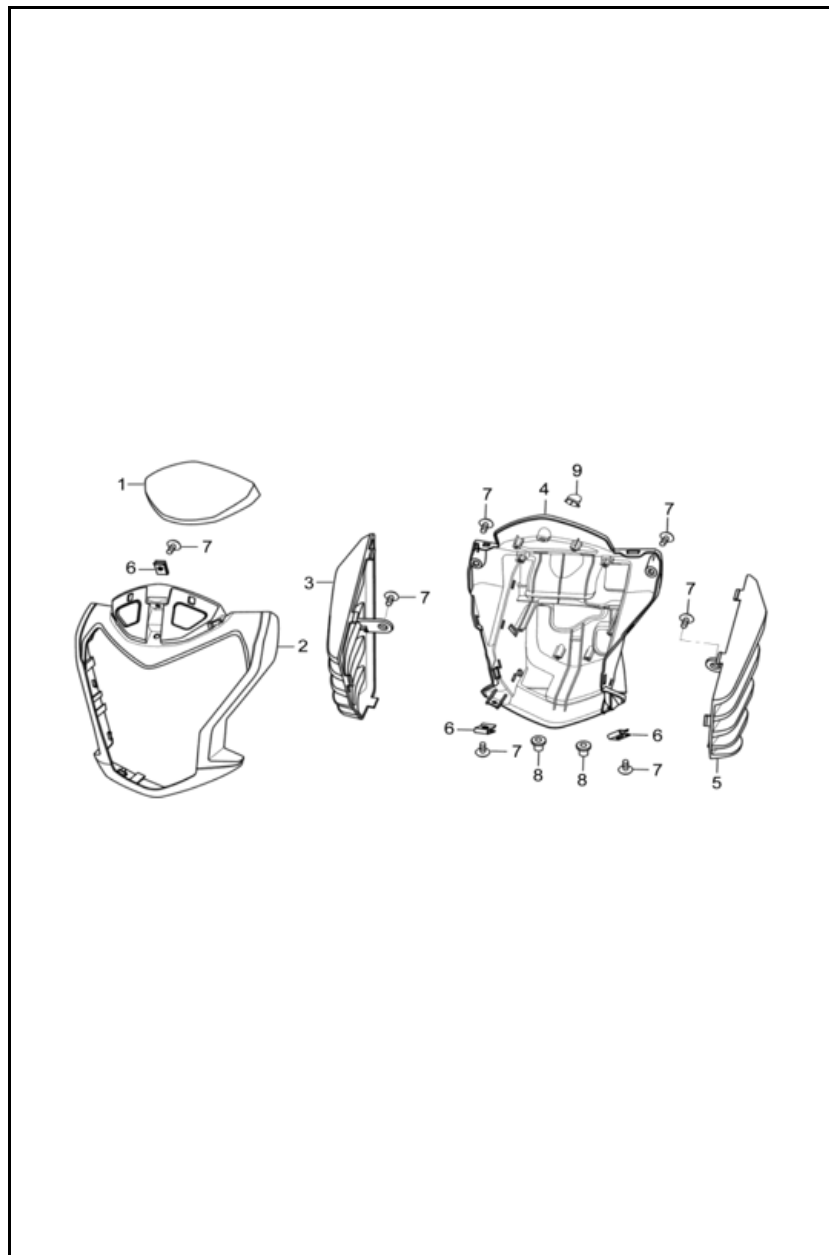


FIG. No.	PARTE N°	DESCRIPCIÓN	CANT.	SAP
1	QJU43131B1A00	CUBIERTA SUPERIOR VELOCÍMETRO	1	11044999
2	QJU43111D1A00	CARENAJE FAROLA	1	11044995
3	QJU43117A0A00	COMPLEMENTO DER. CARENAJE FAROLA	1	11044997
4	QJU43113A0A00	CARENAJE INTERNO FAROLA	1	11044996
5	QJU43118A0A00	COMPLEMENTO IZQ. CARENAJE FAROLA	1	11044998
6	FB093251A2N07	TUERCA DE AJUSTE 4.2X15.5X11	3	11044823
7	FB093381D3N07	TORNILLO 4.2X13	7	11044825
8	WJJ33911A0A00	BUJE	2	11045040
9	QJU33286A0A00	TAPÓN	1	11044975



FIGURA N° 20: VELOCÍMETRO

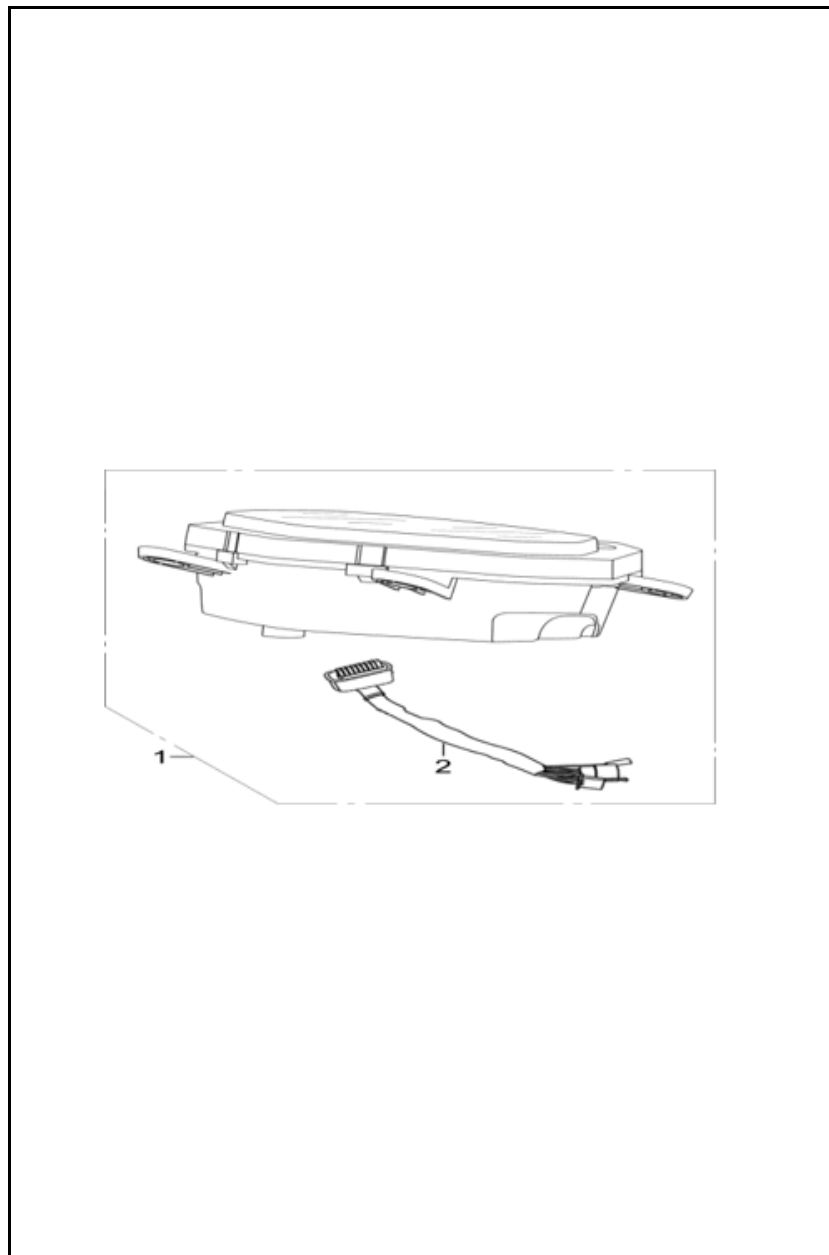


FIG. No.	PARTE N°	DESCRIPCIÓN	CANT.	SAP
1	QJU37000A0A00	VELOCÍMETRO	1	11044981
2	QJU37500A0A00	CABLE CONECTOR VELOCÍMETRO	1	11044982

FIGURA N° 21: GUARDABARRO DELANTERO

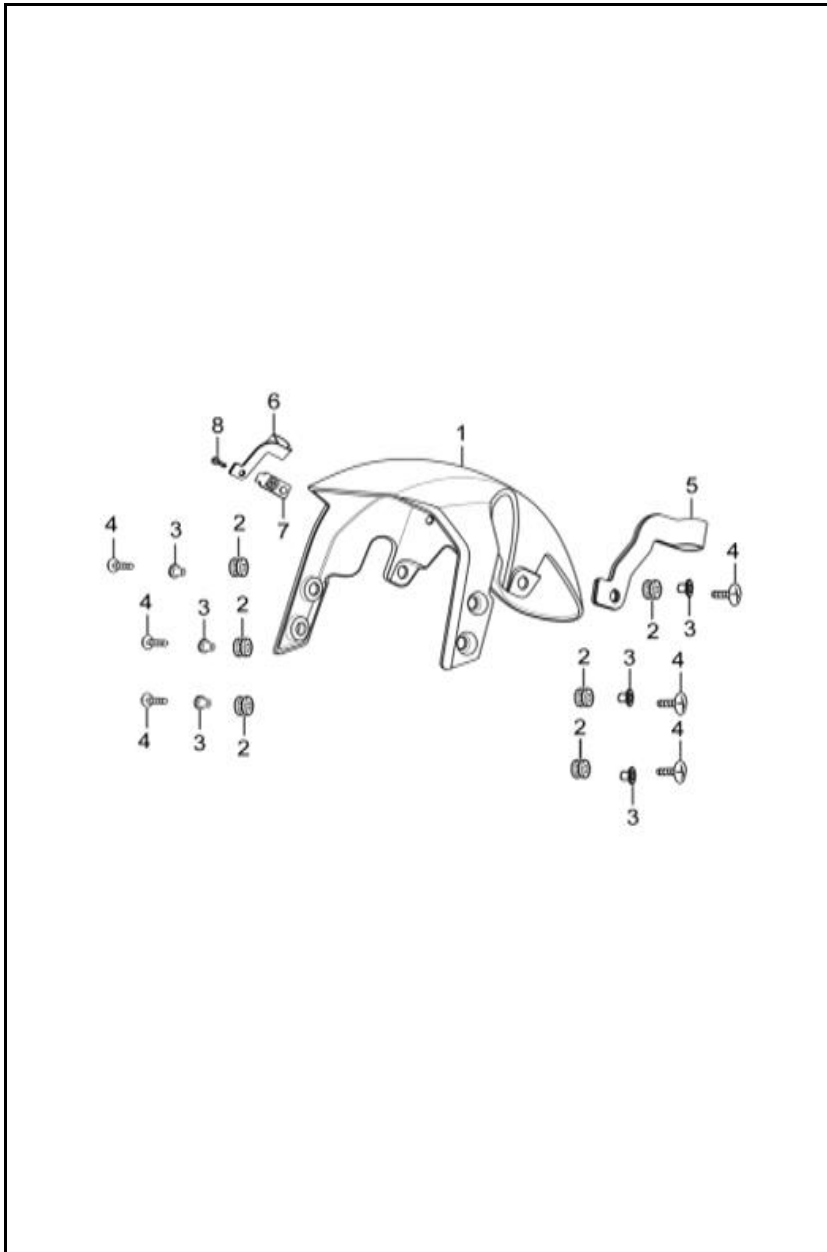


FIG. No.	PARTE N°	DESCRIPCIÓN	CANT.	SAP
1	QJU53111D1A00	GUARDABARRO DELANTERO	1	11045017
2	QJZ43951A0A00	ANTIVIBRANTE	6	11044032
3	FB093551B4N07	BUJE	6	11044467
4	FB093311B1N07	TORNILLO 6X20	6	11043375
5	QJG56762A0B01	GUÍA MANGUERA FRENO DELANTERO	1	11044954
6	QJG33936A0B01	GUÍA	1	11044921
7	QJG56760A0B01	GUÍA MANGUERA FRENO DELANTERO	1	11044953
8	Q1840612T1F37	TORNILLO 6X12	1	11044585



FIGURA N° 22: SUSPENSIÓN DELANTERA

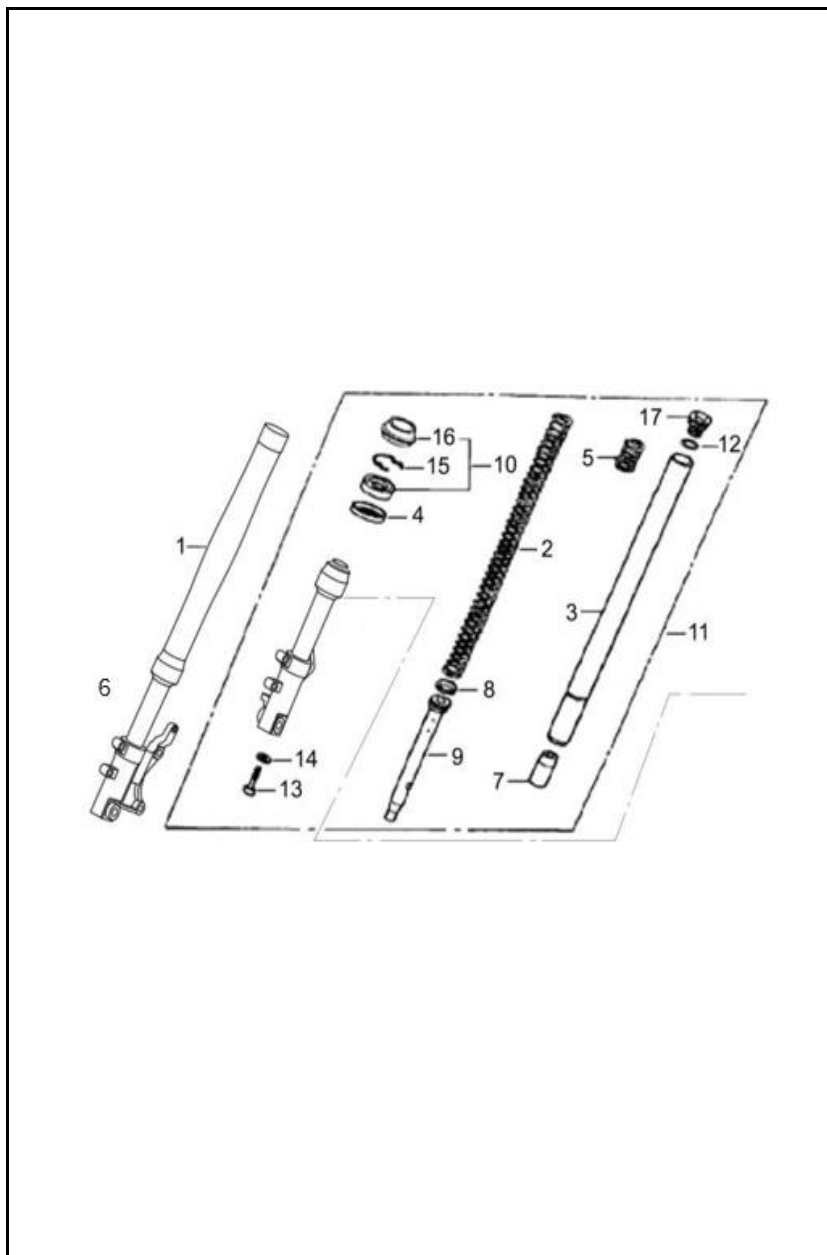


FIG. No.	PARTE N°	DESCRIPCIÓN	CANT.	SAP
1	QJG52400A0Y08	TUBO TELESCÓPICO DERECHO COMPLETO	1	11044935
2	QJG52435A0A00	RESORTE TUBO TELESCÓPICO	2	11044939
3	QJG52411A0A00	TUBO TELESCÓPICO	2	11044936
4	QJG52444A0A00	BUJE CAMISA TUBO TELESCÓPICO	2	11044944
5	QJG52441A0A00	RESORTE CILINDRO INTERNO TUBO TELESCÓPICO	2	11044943
6	QJG52431A0A00	CAMISA DERECHA TUBO TELESCÓPICO	1	11044937
7	QJG52433A0A00	BUJE INTERNO TUBO TELESCÓPICO	2	11044938
8	QJG52449A0A00	ANILLO RETENEDOR	2	11044945
9	QJG52550A0A00	CILINDRO INTERNO TUBO TELESCÓPICO	2	11044947
10	QJG52437A0A00	RETEN	2	11044940
11	QJG52500A0Y08	TUBO TELESCÓPICO IZQUIERDO COMPLETO	1	11044946
12	QGJ68138A0A00	ANILLO RETENEDOR	2	11044915
13	Q2180830F32	TORNILLO 8X30	2	11043697
14	Q2180830F32	ARANDELA DE SELLADO	2	11043697
15	QJG52438A0A00	PIN DE SEGURIDAD	2	11044941
16	QJG52439A0A00	GUARDAPOLVO	2	11044942
17	QJG52439A0A00	TORNILLO TAPÓN TUBO TELESCÓPICO	2	11044942

FIGURA N° 23: BOMBA FRENO DELANTERO

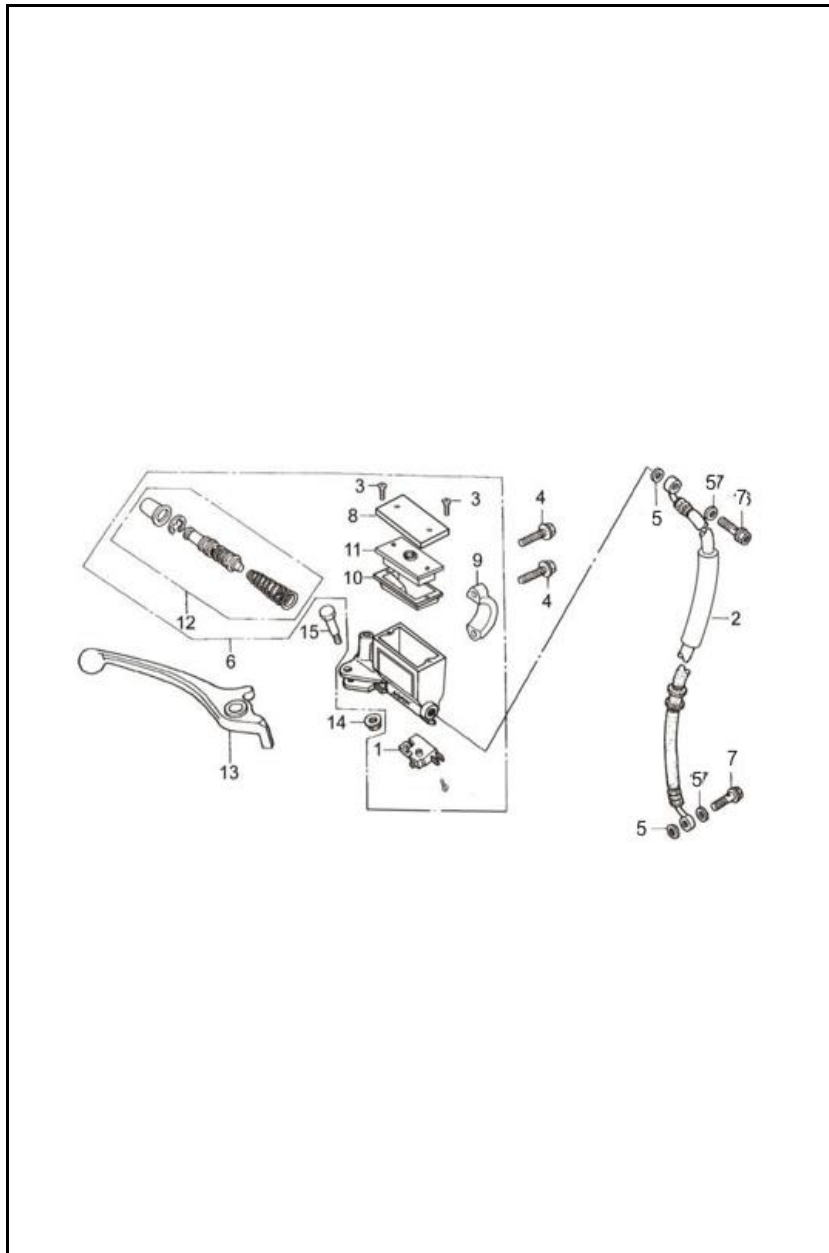


FIG. No.	PARTE N°	DESCRIPCIÓN	CANT.	SAP
1	JJA35310A0A00	SWICHE FRENO DELANTERO	1	11044473
2	UIA56772A0N04	MANGUERA FRENO DELANTERO	1	11044749
3	Q1840625F30	TORNILLO 6X25	2	11013150
4	Q2300412F30	TORNILLO 4X12	2	11044605
5	Q40110F30	ARANDELA DE SELLADO 10 MM.	4	11013272
6	JJA56400A0B01	BOMBA FRENO DELANTERO	1	11044483
7	Q1841022F30	TORNILLO MANGUERA FRENO 10X22	2	11013183
8	JJA56423A0A00	TAPA BOMBA FRENO DELANTERO	1	11044485
9	JJA56422A0A00	ABRAZADERA BOMBA FRENO DELANTERO	1	11044484
10	JJA56426A0A00	DIAFRAGMA BOMBA FRENO DELANTERO	1	11044488
11	JJA56425A0A00	EMPAQUE BOMBA FRENO DELANTERO	1	11044487
12	JJA56430A0A00	EMPAQUETADURA BOMBA FRENO DELANTERO	1	11044489
13	JJA47511A0B01	LEVA FRENO DELANTERO	1	11044477
14	Q330B06F30	TUERCA M6	1	11044618
15	ZJA93721A0A00	TORNILLO LEVA FRENO	1	11044814



FIGURA N° 24: CALIPER DELANTERO

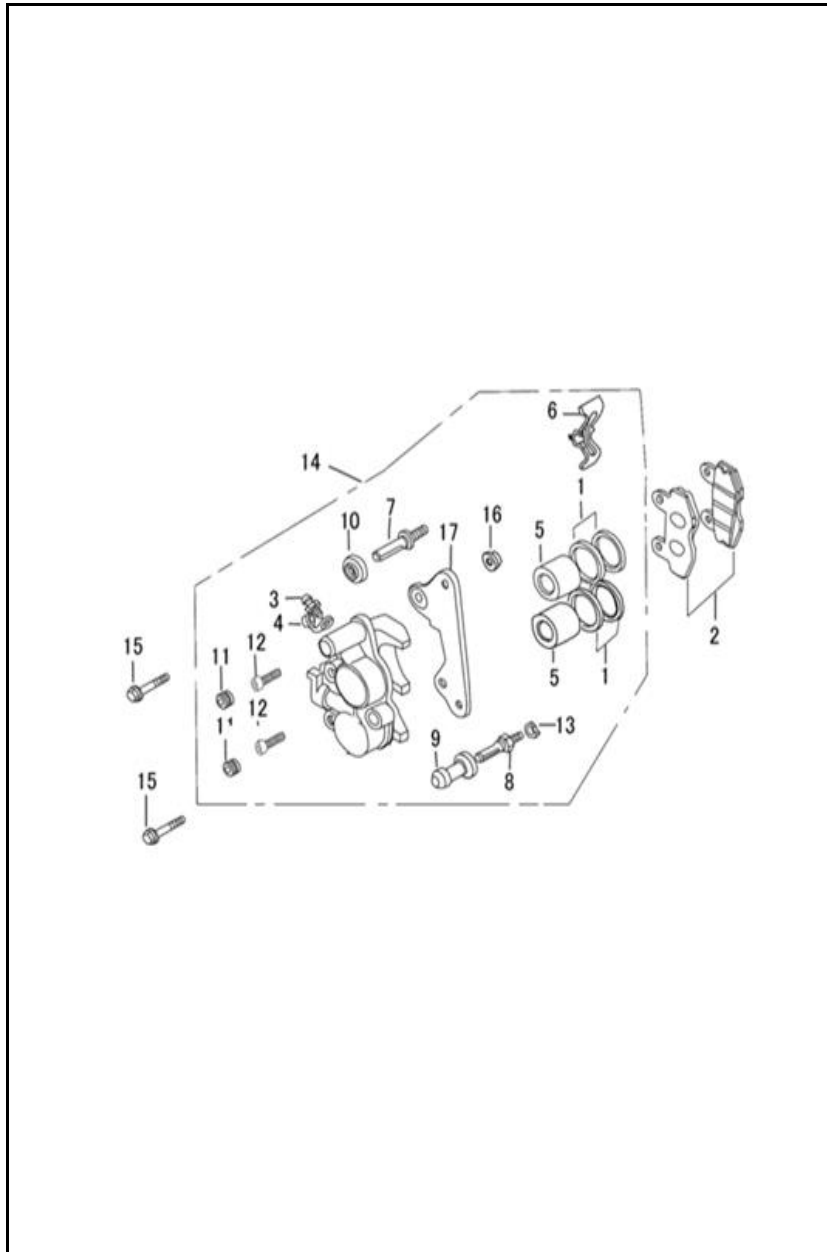


FIG. No.	PARTE N°	DESCRIPCIÓN	CANT.	SAP
1	QJX56544A0A00	SELLO PISTÓN CALIPER DELANTERO	2	11043927
2	QGR56520A0A00	PASTAS FRENO DELANTERO	1	11046719
3	QJX56546A0A00	TORNILLO DE SANGRADO	1	11044744
4	QJX56547A0A00	CAPUCHÓN TORNILLO DE SANGRADO	1	11043928
5	QJX56541A0A00	PISTÓN CALIPER DELANTERO	2	11043924
6	JJA56571A0A00	RESORTE PASTAS FRENO DELANTERO	1	11044493
7	JJA93141A0A00	PASADOR CALIPER DELANTERO	1	11044494
8	JJA56552A0A00	PASADOR CALIPER DELANTERO	1	11044492
9	JJA56548A0A00	GUARDAPOLVO	1	11044490
10	JJA56549A0A00	GUARDAPOLVO	1	11044860
11	QJX56551A0A00	TAPÓN	2	11043931
12	QJX56552A0A00	TORNILLO 8X30	2	11043932
13	Q40310F30	ARANDELA 10 MM.	1	11013298
14	QJG56500A0B01	CALIPER DELANTERO	1	11043921
15	Q1840828F30	TORNILLO 8X28	2	11044594
16	Q33008F35	TUERCA M8	1	11044617
17	QLR56561A0A00	SOPORTE CALIPER DELANTERO	1	11044747



FIGURA N° 25: TANQUE DE COMBUSTIBLE

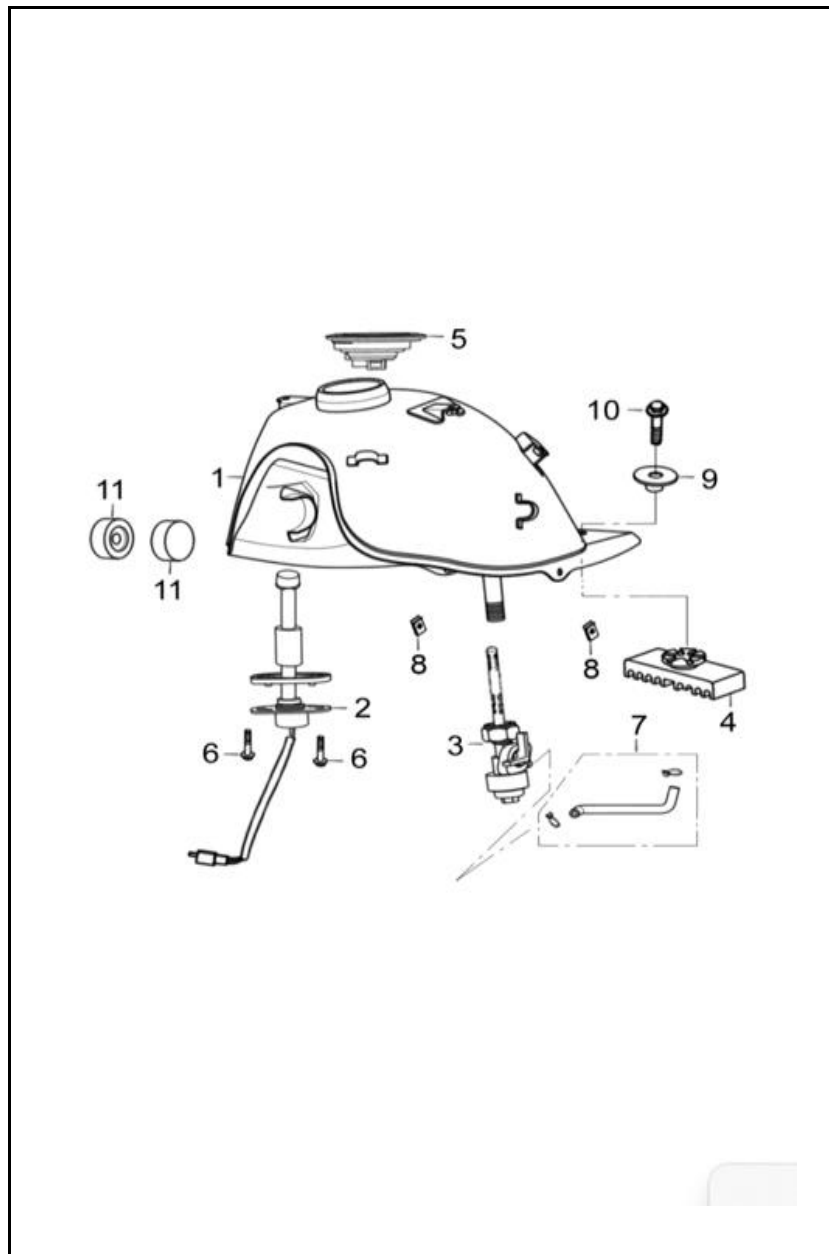


FIG. No.	PARTE N°	DESCRIPCIÓN	CANT.	SAP
1	QJU16620A2B02	TANQUE GASOLINA	1	11044967
2	QJU37810A0A00	MEDIDOR TANQUE GASOLINA	1	11044983
3	QJU16810A0A00	GRIFO GASOLINA	1	11044968
4	QJX16995A0A00	ANTIVIBRANTE TRASERO TANQUE GASOLINA	1	11043883
5	QJG48200A1A00	TAPA TANQUE GASOLINA	1	11044932
6	Q1840612T1F37	TORNILLO 6X12	2	11044585
7	QGC16831A3A00	MANGUERA GASOLINA	1	11044893
8	FB093261A5N07	TUERCA DE AJUSTE 5X19X11	2	11043371
9	UMX93551A2N07	BUJE	1	11044154
10	Q1840835T1F37	TORNILLO 8X35	1	11043671
11	NIX16951A2A00	ANTIVIBRANTE FRONTAL TANQUE GASOLINA	2	11044861



FIGURA N° 26: CUBIERTAS TANQUE DE COMBUSTIBLE

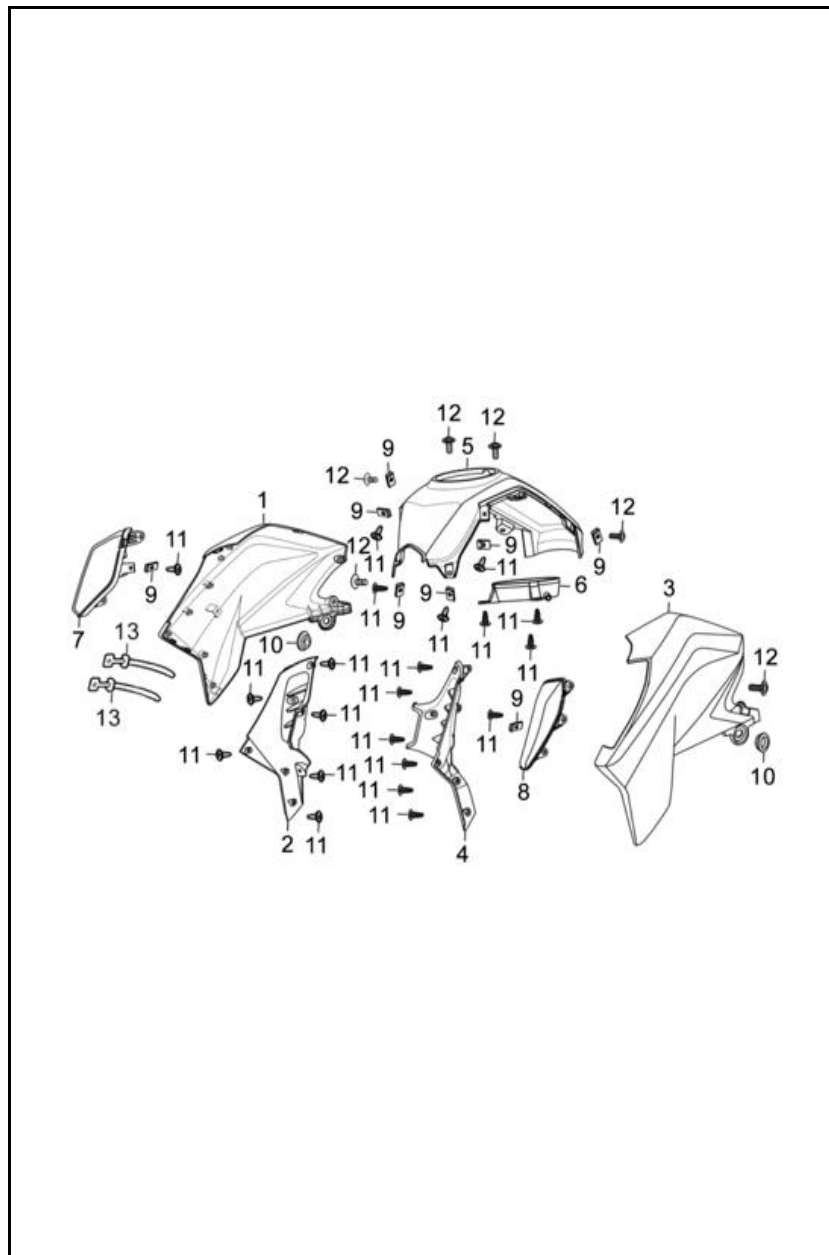


FIG. No.	PARTE N°	DESCRIPCIÓN	CANT.	SAP
1	QJU43541D1A00	CUBIERTA TANQUE GASOLINA DERECHA	1	11045004
2	QJU49112A0A00	CUBIERTA INTERNA DERECHA TANQUE GASOLINA	1	11045015
3	QJU43545D1A00	CUBIERTA TANQUE GASOLINA IZQUIERDA	1	11045006
4	QJU49122A0A00	CUBIERTA INTERNA IZQUIERDA TANQUE GASOLINA	1	11045016
5	QJU43543A2A00	CUBIERTA SUPERIOR TANQUE GASOLINA	1	11045005
6	QJU43549A0A00	CUBIERTA TAPA TANQUE GASOLINA	1	11045007
7	QJU33510A1A00	DIRECCIONAL DELANTERA DERECHA	1	11044976
8	QJU33550A1A00	DIRECCIONAL DELANTERA IZQUIERDA	1	11044977
9	FB093251A2N07	TUERCA DE AJUSTE 4.2X15.5X11	8	11044823
10	QJX43951A0A00	ANTIVIBRANTE	2	11045025
11	FB093381D3N07	TORNILLO 4.2X13	25	11044825
12	FB093313A1N05	TORNILLO 5X12	6	11044824
13	AQA46911A0A00	ABRAZADERA	2	11044819

FIGURA N° 27: TAPAS laterales

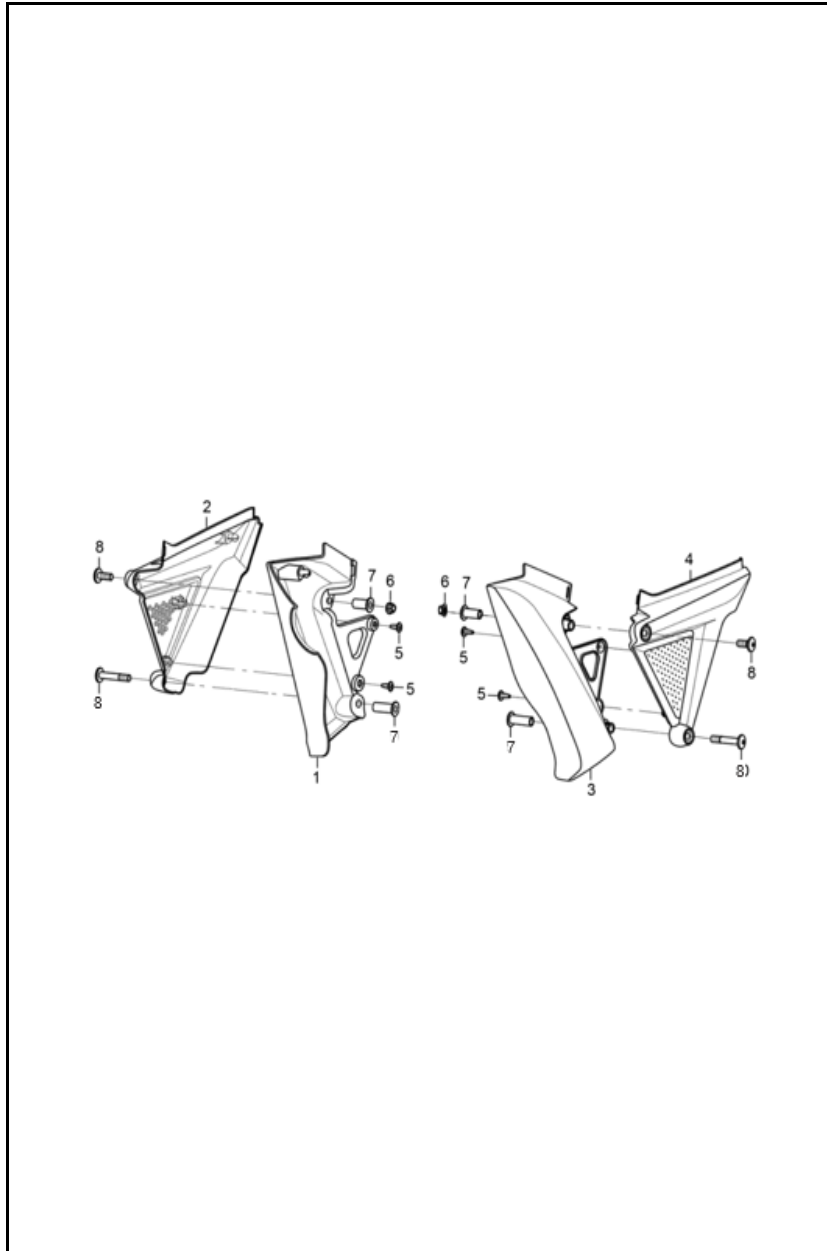


FIG. No.	PARTE N°	DESCRIPCIÓN	CANT.	SAP
1	QJU43311D1A00	TAPA LATERAL DERECHA	1	11045000
2	QJU43314A2A00	COMPLEMENTO TAPA LATERAL DERECHA	1	11045001
3	QJU43411D1A00	TAPA LATERAL IZQUIERDA	1	11045002
4	QJU43414A2A00	COMPLEMENTO TAPA LATERAL IZQUIERDA	1	11045003
5	FB093381D3N07	TORNILLO 4.2X13	4	11044825
6	Q340B06F37	TUERCA M6	2	11043719
7	FB093551H7N07	BUJE	4	11045433
8	FB093351D5N04	TORNILLO 6X30	4	11045434



FIGURA N° 28: SILLÍN

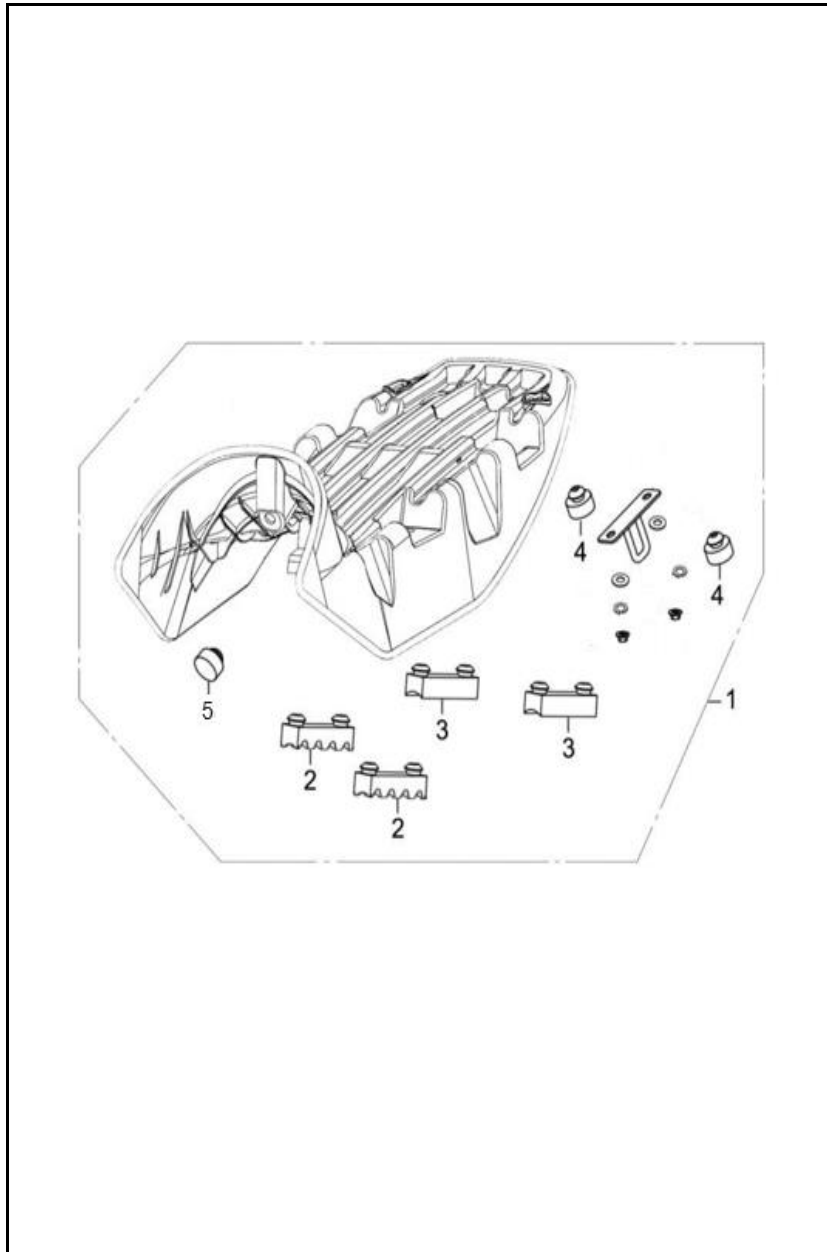


FIG. No.	PARTE N°	DESCRIPCIÓN	CANT.	SAP
1	80004185	SILLÍN	1	21005667
2	QJZ44183A0A00	ANTIVIBRANTE FRONTAL SILLÍN	2	11044033
3	QJZ44184A0A00	ANTIVIBRANTE INTERMEDIO SILLÍN	2	11045026
4	QJU44185A0A00	ANTIVIBRANTE TRASERO SILLÍN	2	11045010
5	QJS44185A0A00	ANTIVIBRANTE	1	11044965
6	F10001430	FORRO SILLÍN(NO ILUSTRADO)	1	21006253

**FIGURA N° 29: REPOSAPIE CONDUCTOR - GATO LATERAL**

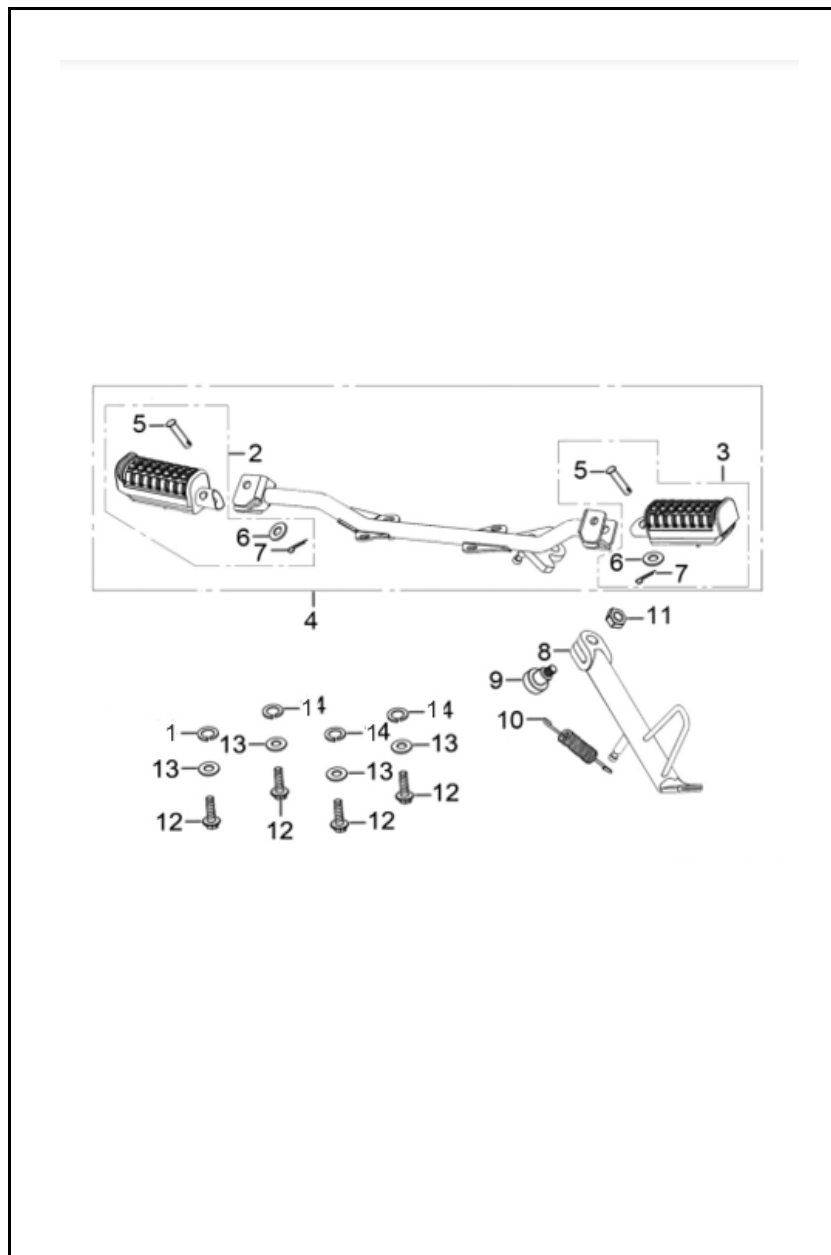


FIG. No.	PARTE N°	DESCRIPCIÓN	CANT.	SAP
1	Q40308F30	ARANDELA DE PRESIÓN 8 MM.	4	11013274
2	QIH42310A0B01	REPOSAPIE CONDUCTOR DERECHO	1	11043847
3	QIH42410A0B01	REPOSAPIE CONDUCTOR IZQUIERDO	1	11043848
4	QJU42310A1B02	SOPORTE REPOSAPIE CONDUCTOR	1	11044985
5	QIC93721F37	PIN PASADOR 8X36	2	11044917
6	Q40108F37	ARANDELA 8 MM.	2	11045435
7	Q40108F37	PIN DE SEGURIDAD 2X28	2	11045435
8	QJU42210A0B01	GATO LATERAL	1	11044984
9	YGA93121A0N04	TORNILLO GATO LATERAL	1	11033765
10	RHB42922A0N04	RESORTE GATO LATERAL	1	11013742
11	Q330B10T12F37	TUERCA M10	1	11043713
12	Q1840812T1F30	TORNILLO 8X12	4	11044593
13	Q40108F30	ARANDELA 8 MM.	4	11013297

FIGURA N° 30: SILENCIADOR

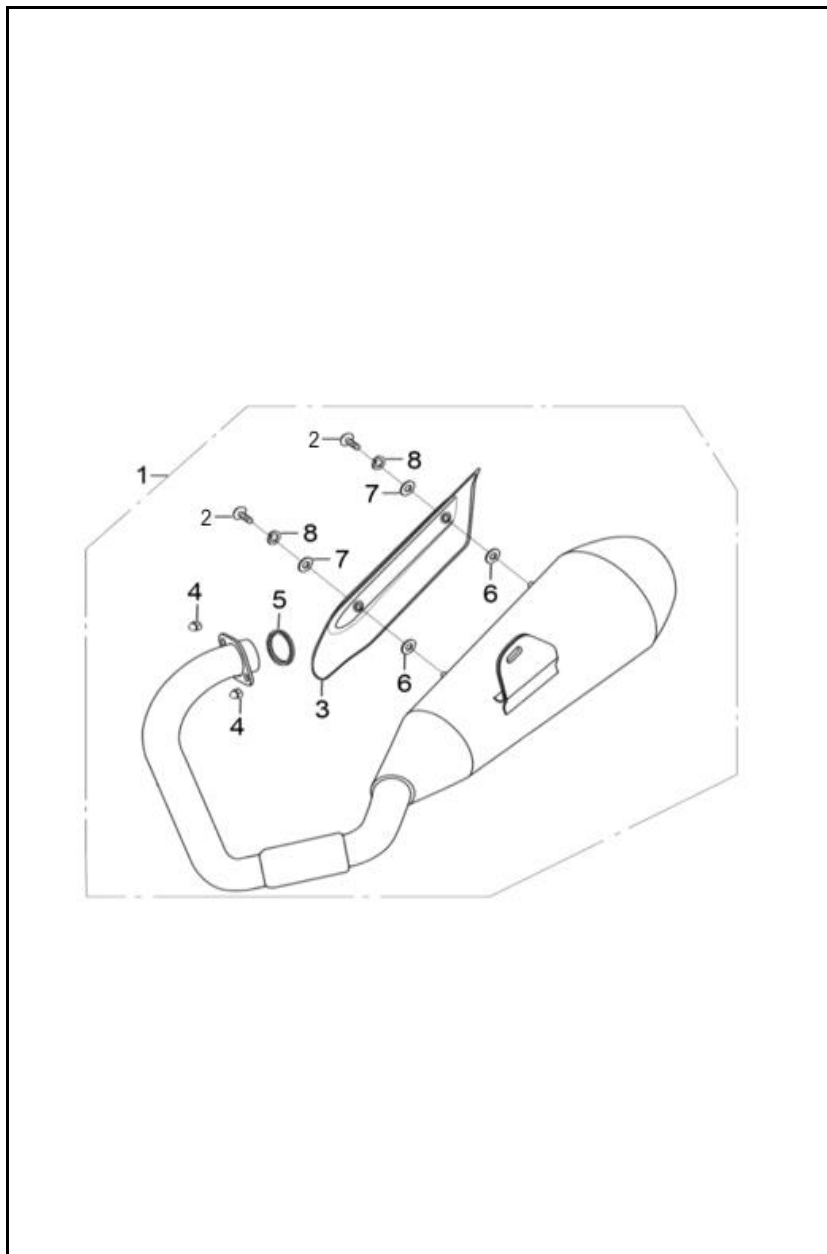


FIG. No.	PARTE N°	DESCRIPCIÓN	CANT.	SAP
1	QJU18000A9B11	SILENCIADOR	1	11044970
2	Q2140612T9	TORNILLO 6X12	2	11044876
3	QGR18392A0B11	PROTECTOR SILENCIADOR	1	11044916
4	WIA93221A0M01	TUERCA M6	2	11045039
5	WIA18920A1A00	EMPAQUE SILENCIADOR	1	11045035
6	NIX93521A1A00	ANTIVIBRANTE	2	11012612
7	Q40106F35	ARANDELA 6 MM.	2	11044881
8	Q40306F35	ARANDELA DE PRESIÓN 6 MM.	2	11044623



FIGURA N° 31: BRAZO OSCILANTE - GUARDACADENA - AMORTIGUADOR

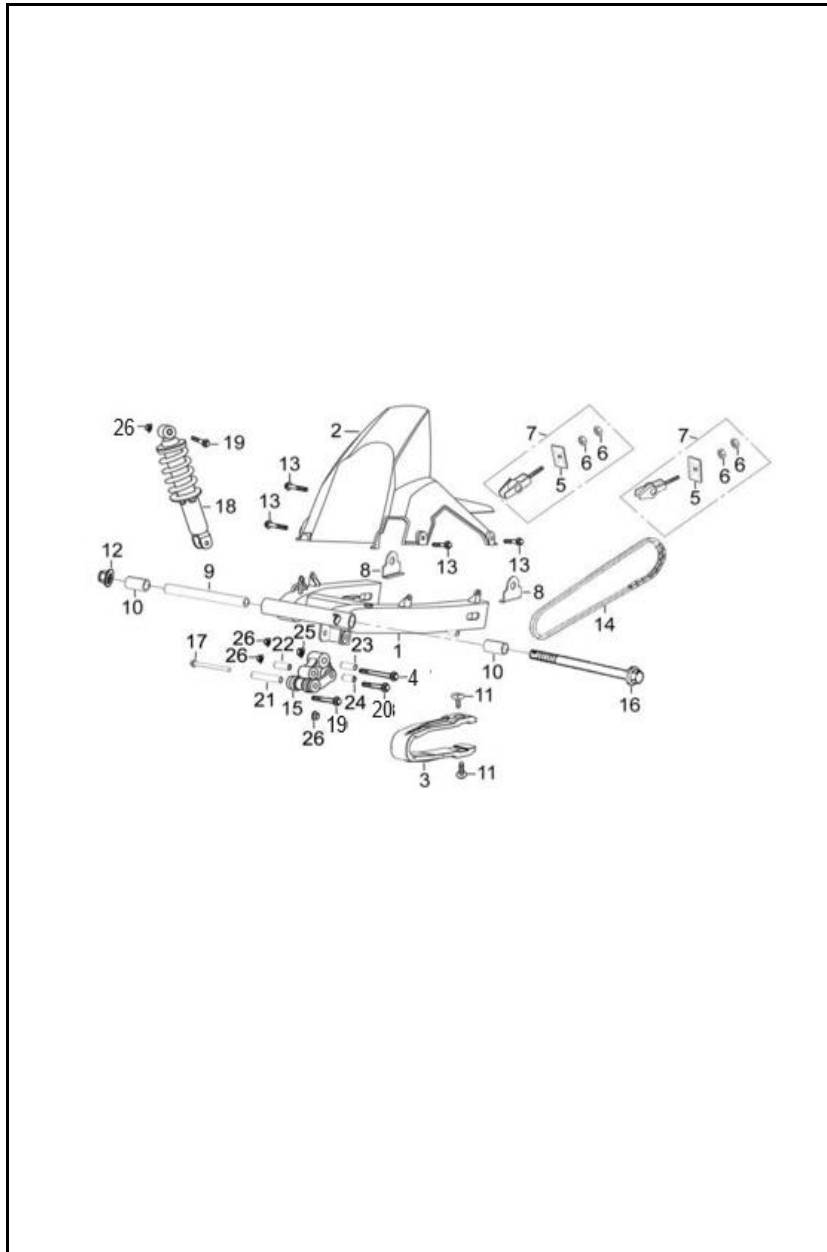


FIG. No.	PARTE N°	DESCRIPCIÓN	CANT.	SAP
1	QJG61100A3A00	BRAZO OSCILANTE	1	11044955
2	QJG61311A0A00	GUARDACADENA	1	11044956
3	QGC61491A0A00	PROTECTOR CADENA	1	11044900
4	Q184B1075F30	TORNILLO 10X1.25X75	1	11044874
5	ULU61421A0N04	PLATINA TENSOR CADENA	2	11045032
6	Q340B08F30	TUERCA M8	4	11013259
7	ULU61400A1N04	TENSOR CADENA DER. - IZQ.	2	11045031
8	ULU64315A1N04	PLATINA SOPORTE	2	11045033
9	QJG61922A0A00	BUJE CENTRAL BRAZO OSCILANTE	1	11044957
10	WIA61910A0A00	BUJE LATERAL BRAZO OSCILANTE	2	11045038
11	FB093311A8N07	TORNILLO 6X17	2	11044462
12	Q330B12T12F37	TUERCA M12	1	11043714
13	Q1840612T1F37	TORNILLO 6X12	4	11044585
14	Q980428MH106C	CADENA 106L	1	11044892
15	QGC62610B1B14	SOPORTE MONOSHOCK	1	11044901
16	XGA54911A0N04	EJE BRAZO OSCILANTE	1	11013643
17	Q184B1095F30	TORNILLO 10X1.25X95	1	11044875
18	QJG62100A1A00	MONOSHOCK	1	11044958
19	Q1840850T32F37	TORNILLO 8X1.25X50	2	11044868
20	Q1840860T32F37	TORNILLO 8X60	1	11044869
21	QGC62622B1Z02	BUJE SOPORTE MONOSHOCK	1	11044905
22	QGC62612B1Z02	BUJE SOPORTE MONOSHOCK	1	11044902
23	QGC62613B1Z02	BUJE SOPORTE MONOSHOCK	1	11044903
24	QGC62614B1Z02	BUJE SOPORTE MONOSHOCK	1	11044904
25	Q330B10T12F37	TUERCA M10	1	11043713
26	Q33008T12F37	TUERCA M8	4	11043711



FIGURA N° 32: LLANTA DELANTERA

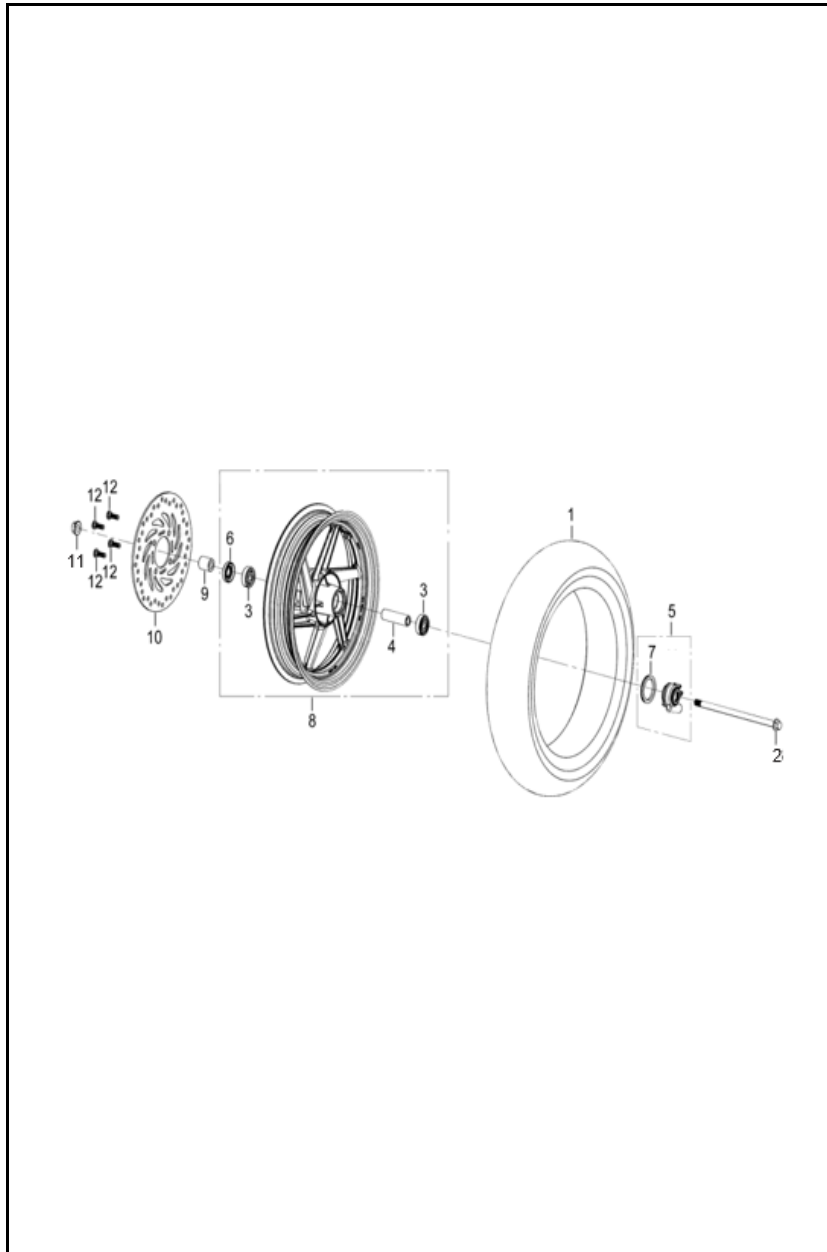


FIG. No.	PARTE N°	DESCRIPCIÓN	CANT.	SAP
1	120/70-12MR145-TLM	LLANTA DELANTERA 120/70-12-MR145-TL (MARCA MAXIONE)	1	11032108
2	QJG54911A0N07	EJE RUEDA DELANTERA	1	11044950
3	Q965E6301	RODAMIENTO BOLAS 6301-2RS	2	11013361
4	QJG54281A0A00	BUJE RUEDA DELANTERA	1	11044949
5	QJG37870A0A00	CAJA PIÑÓN VELOCÍMETRO	1	11044923
6	Q710233707	RETEN 23X37X7	1	11044887
7	QJS55513A0A00	EMPAQUE CAJA PIÑÓN VELOCÍMETRO	1	11044966
8	QJG54100A0B03	RIN DELANTERO	1	11044948
9	QJG54912A0N04	BUJE RUEDA DELANTERA	1	11044951
10	QJG56311A1B01	DISCO FRENO DELANTERO	1	11044952
11	Q330B12T12F37	TUERCA M12	1	11043714
12	Q2180825F37	TORNILLO 8X25	4	11044878



FIGURA N° 33: RUEDA TRASERA

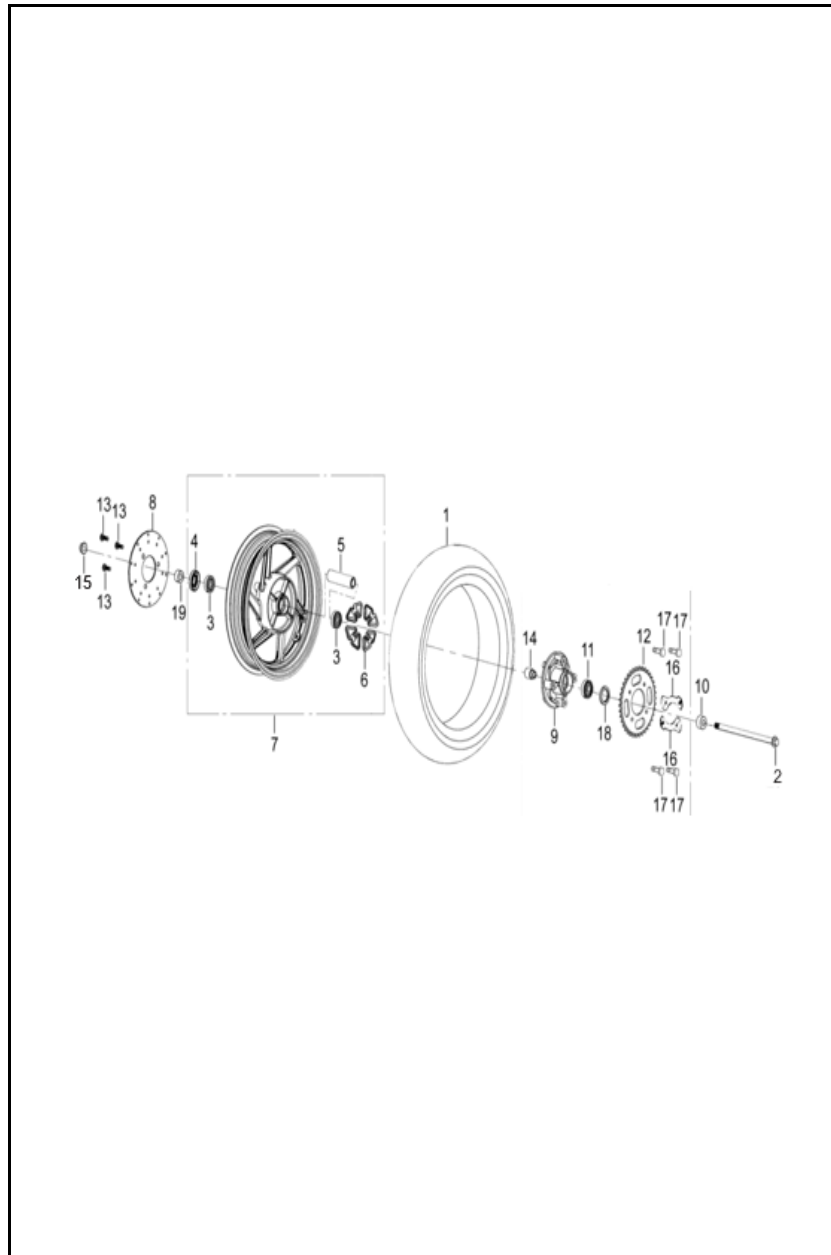


FIG. No.	PARTE N°	DESCRIPCIÓN	CANT.	SAP
1	130/70-12MR145-TLM	LLANTA TRASERA 130/70-12-MR145-TL(MARCA MAXIONE)	1	11032101
2	QGC64911A1N04	EJE RUEDA TRASERA	1	11044909
3	Q965E6301	RODAMIENTO BOLAS 6301-2RS	2	11013361
4	Q710372307	RETEN 37X23X7	1	11044889
5	QGC64281A1A00	BUJE RUEDA TRASERA	1	11044908
6	QGC64253A0A00	CAUCHO PORTA SPROCKET	1	11044907
7	QGC64100A6B03	RIN TRASERO	1	11044906
8	QJG66311A0B01	DISCO FRENO TRASERO	1	11044960
9	QGC68511A0A00	PORTA SPROCKET	1	11044913
10	QGC64913A0N04	BUJE PORTA SPROCKET	1	11044911
11	Q9656203	RODAMIENTO BOLAS 6203	1	11044891
12	QJG68521A1A00	SPROCKET	1	11044964
13	Q2180825F15	TORNILLO 8X25	3	11029305
14	QGC68953A0A00	BUJE PORTA SPROCKET	1	11044914
15	Q330B12T12F37	TUERCA M12	1	11043714
16	WIA68952A1A00	PLATINA SPROCKET	2	11044807
17	Q1840830T1F37	TORNILLO 8X30	4	11044867
18	Q710264065	RETEN 26X40X6.5	1	11044888
19	QGC64912A0N04	BUJE RUEDA TRASERA	1	11044910



FIGURA N° 34: BOMBA FRENO TRASERO - CALIPER TRASERO - PEDAL FRENO

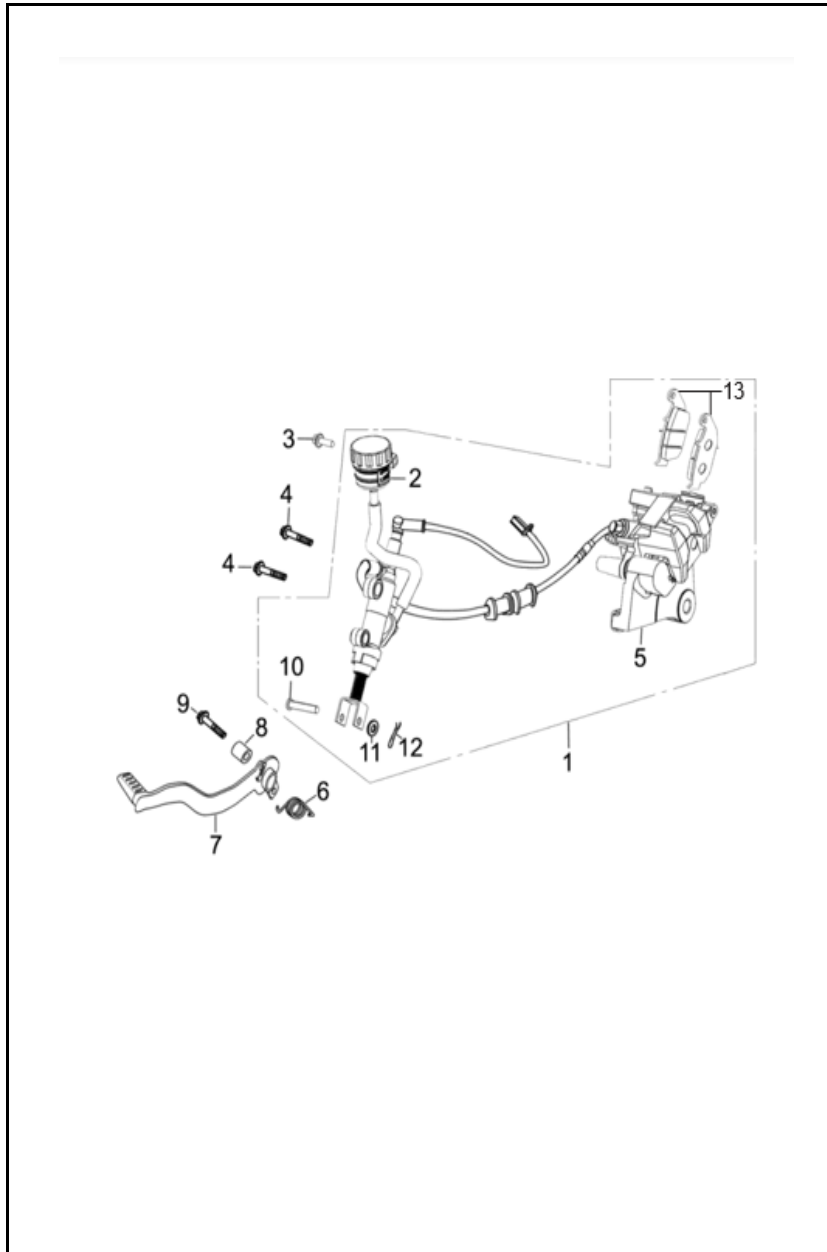


FIG. No.	PARTE N°	DESCRIPCIÓN	CANT.	SAP
1	QJU66010A0A00	CONJUNTO FRENO TRASERO COMPLETO	1	11045024
2	QJG66450AA00	TANQUE LIQUIDO FRENOS	1	11044961
3	Q1840616T1F37	TORNILLO 6X16	1	11043656
4	Q1840620F30	TORNILLO 6X20	2	11013150
5	QJG66211A0B02	SOPORTE CALIPER TRASERO	1	11044959
6	QJU65941A0N04	RESORTE PEDAL FRENO	1	11045023
7	QJU65410A0B14	PEDAL FRENO	1	11045022
8	QGC65413A1N04	BUJE PEDAL FRENO	1	11044912
9	Q184B1060T1F37	TORNILLO 10X1.25X60	1	11044873
10	Q5100618F30	PIN PASADOR 7X18	1	11029361
11	Q40106F30	ARANDELA 6 MM.	1	11013270
12	Q50020160F30	PIN DE SEGURIDAD 2X16	1	11044625
13	QJG66530A0A00	PASTAS FRENO TRASERO	1	11044963

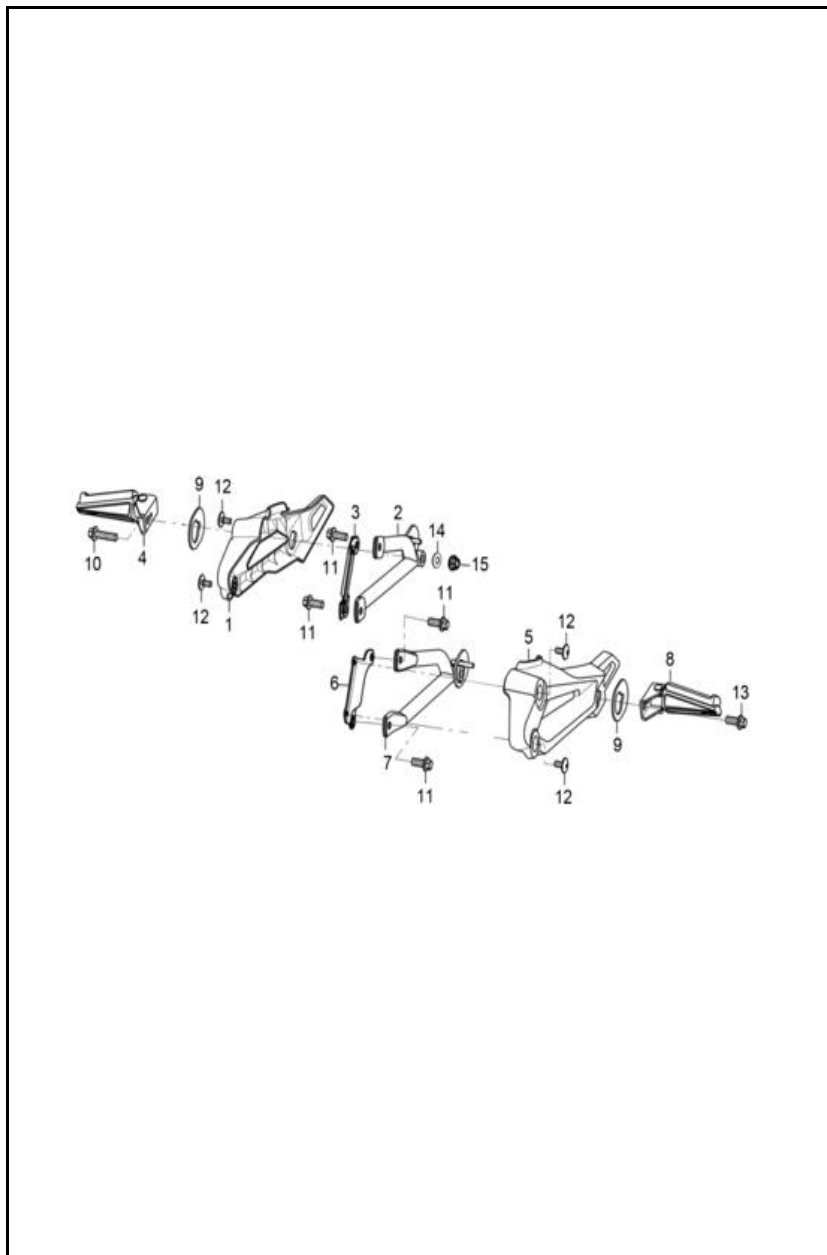
**FIGURA N° 35: REPOSAPIE PASAJERO**

FIG. No.	PARTE N°	DESCRIPCIÓN	CANT.	SAP
1	QJU42581A2A00	CUBIERTA REPOSAPIE PASAJERO DERECHO	1	11044988
2	QJU42950A0B01	SOPORTE REPOSAPIE PASAJERO DERECHO	1	11044992
3	QJU42530A0B01	PLATINA SOPORTE REPOSAPIE PASAJERO DER.	1	11044987
4	QJU42510A0B01	REPOSAPIE PASAJERO DERECHO	1	11044986
5	QJU42681A0A00	CUBIERTA REPOSAPIE PASAJERO IZQUIERDO	1	11044991
6	QJU42630A0B01	PLATINA SOPORTE REPOSAPIE PASAJERO IZQ.	1	11044990
7	QJU42960A0B01	SOPORTE REPOSAPIE PASAJERO IZQUIERDO	1	11044994
8	QJU42610A0B01	REPOSAPIE PASAJERO IZQUIERDO	1	11044989
9	QJU42957A0A00	PLATINA DE AJUSTE REPOSAPIE PASAJERO	2	11044993
10	Q184B1050T1F37	TORNILLO 10X1.25X50	1	11044872
11	Q150D0820F35	TORNILLO 8X20	4	11044864
12	FB093351B4N04	TORNILLO 6X16	4	11043378
13	Q184B1020F30	TORNILLO 10X1.25X20	1	11044871
14	Q40210F30	ARANDELA 10 MM.	1	11013287
15	Q330B10T12F37	TUERCA M10	1	11043713

FIGURA N° 36: GUARDABARRO TRASERO - CUBIERTA SILLÍN

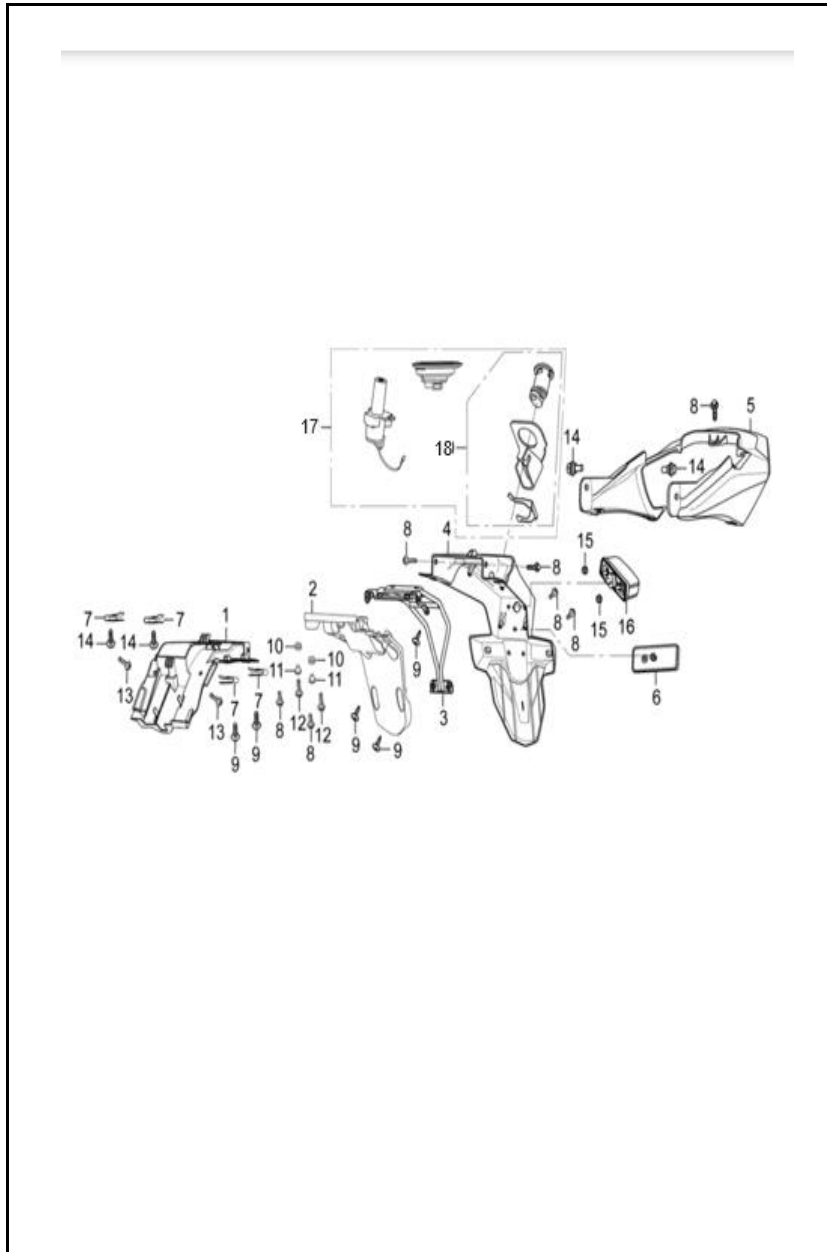


FIG. No.	PARTE N°	DESCRIPCIÓN	CANT.	SAP
1	QJU63111A0A00	GUARDABARRO TRASERO INTERNO	1	11045018
2	QJU63156A0A00	COMPLEMENTO GUARDABARRO TRASERO	1	11045020
3	QJU63910A0B01	SOPORTE GUARDABARRO TRASERO	1	11045021
4	QJU63151A0A00	GUARDABARRO TRASERO	1	11045019
5	QJU43711D1A00	CUBIERTA SILLÍN	1	11045008
6	ZJA33820A0A00	REFLECTIVO TRASERO	1	11031925
7	FB093251A2N04	TUERCA DE AJUSTE 4.2X15.5X11	4	11044822
8	Q1840616T1F37	TORNILLO 6X16	7	11043656
9	FB093381D3N04	TORNILLO 4.2X13	7	11013235
10	QJX43951A0A00	ANTIVIBRANTE	2	11045025
11	FB093551B4N04	BUJE	2	11028997
12	Q1840620T1F30	TORNILLO 6X20	2	11043659
13	Q1840612T1F30	TORNILLO 6X12	2	11029285
14	QJZ93121A2N07	TORNILLO 6X12	4	11045027
15	Q33006F37	TUERCA M6	2	11043710
16	QJZ33760A0A00	LUZ PLACA	1	11031930
17	QJG48000A1A00	SWICHE ENCENDIDO COMPLETO	1	11044931
18	QMA48970A1A00	SEGURO SILLÍN	1	11045028

FIGURA N° 37: SISTEMA ELECTRICO

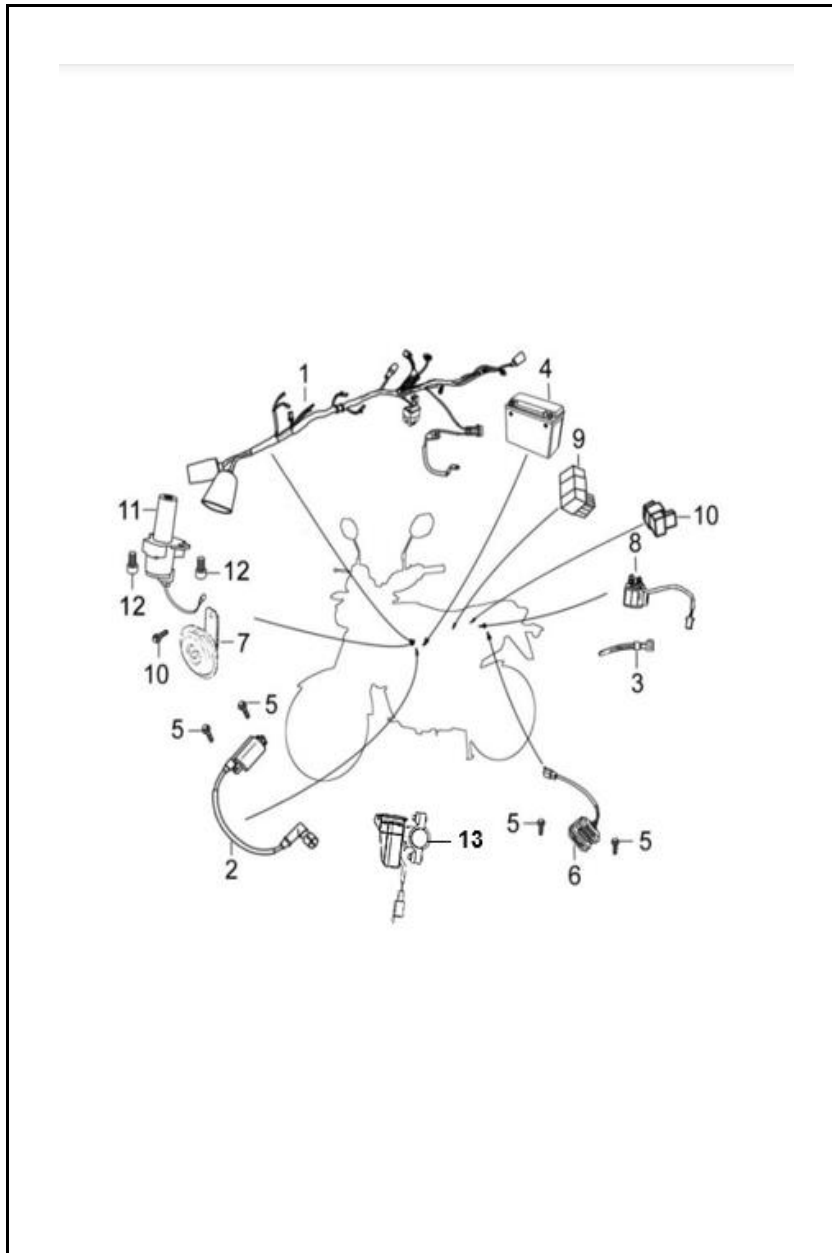


FIG. No.	PARTE N°	DESCRIPCIÓN	CANT.	SAP
1	QJU32100A2A00	INSTALACIÓN ELÉCTRICA	1	11044971
	QJU32100C1A00	INSTALACIÓN ELÉCTRICA	1	11077690
2	BJX34500A0A00	BOBINA DE ALTA	1	11044821
3	ZJA32911A1B01	ABRAZADERA	3	11012670
4	MTX7A-BS-GEL-PRO	BATERIA 12V-7.5AH	1	11034024
	MTX7A-BS-GEL-MEGA		1	11034051
5	Q1840616F30	TORNILLO 6X16	4	11013145
6	GIA31600C4A00	REGULADOR	1	11044857
7	UIA38100A0B01	PITO	1	11045030
8	GIA34600E1A00	RELAY MOTOR ARRANQUE	1	11044858
9	BJX34400A0A00	C.D.I	1	11044820
	BJR34400A0A00	C.D.I - PÁGINA 49	1	11077689
10	RHC38210A0A00	FLASHER DIRECCIONAL	1	11045029
11	QJG48000A1A00	SWICHE ENCENDIDO COMPLETO	1	11044931
12	Q1840612T1F30	TORNILLO 6X12	3	11029285
13	Q1840612T1F30	CARGADOR USB	1	11029285





FIGURA N° 38: VÁLVULA DE AIRE - ESTUCHE HERRAMIENTA

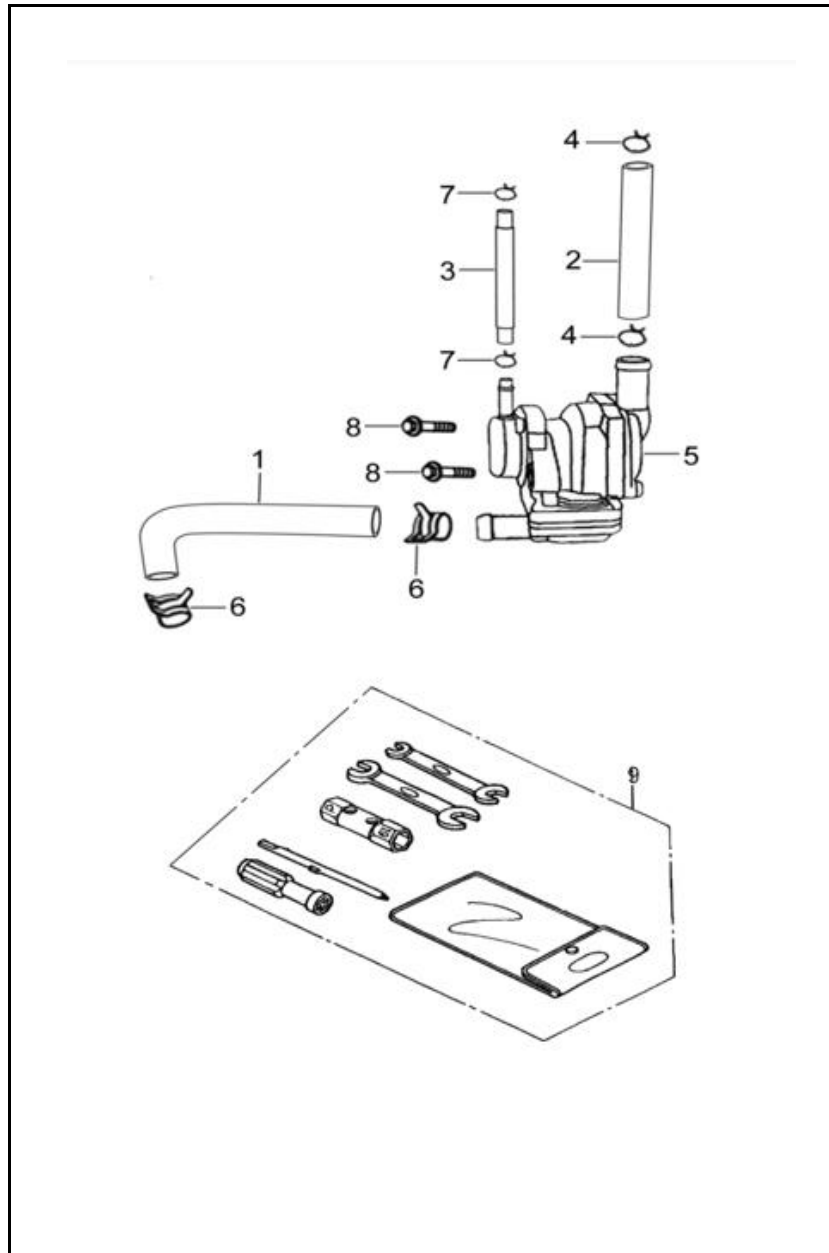


FIG. No.	PARTE N°	DESCRIPCIÓN	CANT.	SAP
1	QGC20542A0A00	MANGUERA VÁLVULA DE AIRE	1	11044899
2	QGC20541A0A00	MANGUERA VÁLVULA DE AIRE	1	11044898
3	QGC20590A0A00	MANGUERA VÁLVULA DE AIRE	1	11043776
4	Q673B130F34	ABRAZADERA	2	11044886
5	GIV20540A3A00	VÁLVULA DE AIRE	1	11044859
6	Q671B140F30	ABRAZADERA	2	11044629
7	Q671B70F30	ABRAZADERA	2	11013325
8	Q1840616F30	TORNILLO 6X16	2	11013145
9	YHA96100A0A00	ESTUCHE DE HERRAMIENTAS	1	11013773







FIGURA N° 41:CALCOMANÍAS SWITCH 150 COLORS

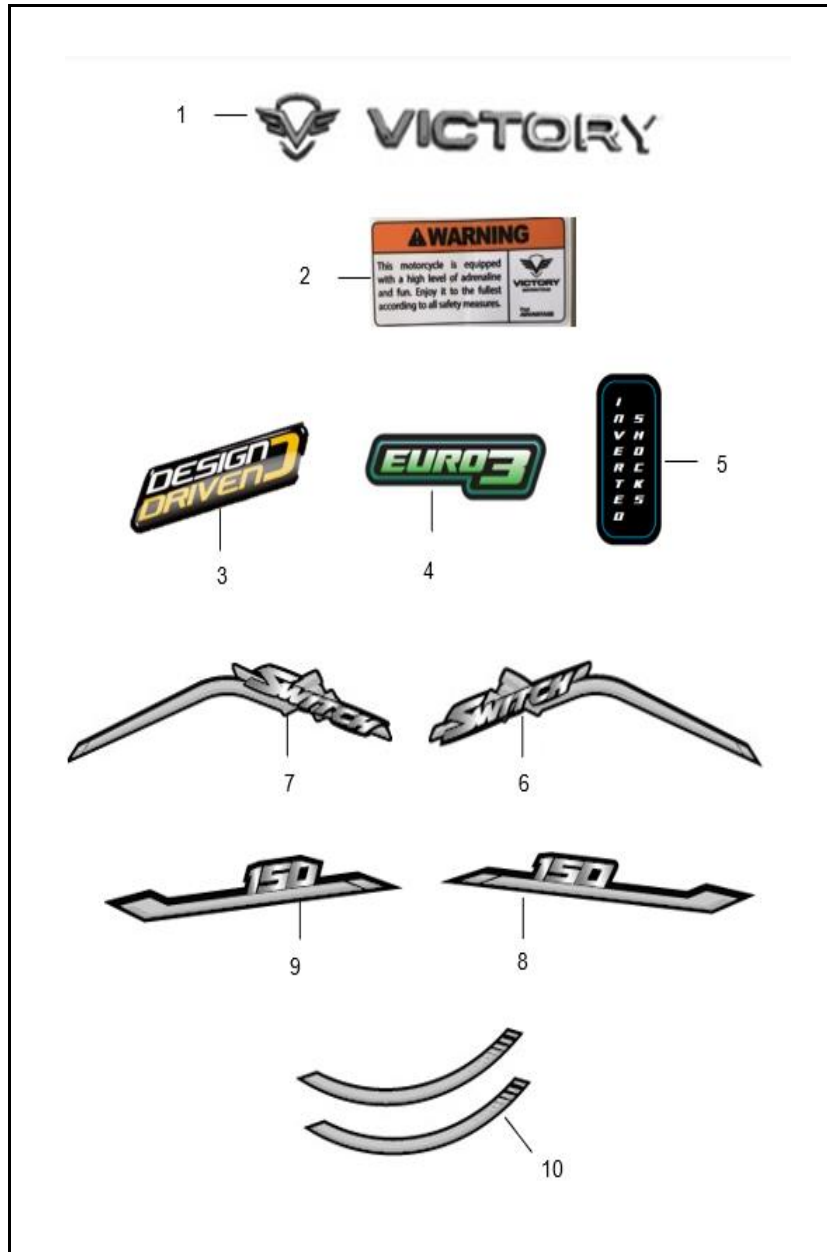


FIG. No.	PARTE N°	DESCRIPCIÓN	CANT.	SAP
1	21007692	EMBLEM VICTORY DA	2	21007692
2	2100568	CAL ADV SWITCH	1	2100568
3	21005103	EMBLEMA DESIGN DRIVEN V2	1	21005103
4	21005552	CAL EURO3 V2	1	21005552
5	21006665	CAL GUARDAB LH RH TD SWITCH NAL	2	21006665
6	21008180	CAL CUB TANQ RH VD SWITCH ED LMT(COLOR VERDE)	1	21008180
	21008185	CAL CUB TANQ RH AZ SWITCH ED LMT(COLOR AZUL)	1	21008185
	21008195	CAL CUB TANQ RH FCS SWITCH ED LMT(COLOR FUCSIA)	1	21008195
	21008190	CAL CUB TANQ RH NJ SWITCH ED LMT(COLOR NARANJA)	1	21008190
7	21008179	CAL CUB TANQ LH VD SWITCH ED LMT(COLOR VERDE)	1	21008179
	21008184	CAL CUB TANQ LH AZ SWITCH ED LMT(COLOR AZUL)	1	21008184
	21008194	CAL CUB TANQ LH FCS SWITCH ED LMT(COLOR FUCSIA)	1	21008194
	21008189	CAL CUB TANQ LH NJ SWITCH ED LMT(COLOR NARANJA)	1	21008189
8	21008178	CAL LAT COLA RH VD SWITCH ED LMT(COLOR VERDE)	1	21008178
	21008183	CAL LAT COLA RH AZ SWITCH ED LMT(COLOR AZUL)	1	21008183
	21008193	CAL LAT COLA RH FCS SWITCH ED LMT(COLOR FUCSIA)	1	21008193
	21008188	CAL LAT COLA RH NJ SWITCH ED LMT(COLOR NARANJA)	1	21008188
9	21008177	CAL LAT COLA LH VD SWITCH ED LMT(COLOR VERDE)	1	21008177
	21008182	CAL LAT COLA LH AZ SWITCH ED LMT(COLOR AZUL)	1	21008182
	21008192	CAL LAT COLA LH FCS SWITCH ED LMT(COLOR FUCSIA)	1	21008192
	21008187	CAL LAT COLA LH NJ SWITCH ED LMT(COLOR NARANJA)	1	21008187
10	21008181	CAL RIN VD SWITCH ED LMT (COLOR VERDE)	4	21008181
	21008186	CAL RIN AZ SWITCH ED LMT(COLOR AZUL)	4	21008186
	21008196	CAL RIN FCS SWITCH ED LMT(COLOR FUCSIA)	4	21008196
	21008191	CAL RIN NJ SWITCH ED LMT(COLOR NARANJA)	4	21008191



FIGURA N° 43: CALCOMANIAS SWITCH TRAIL

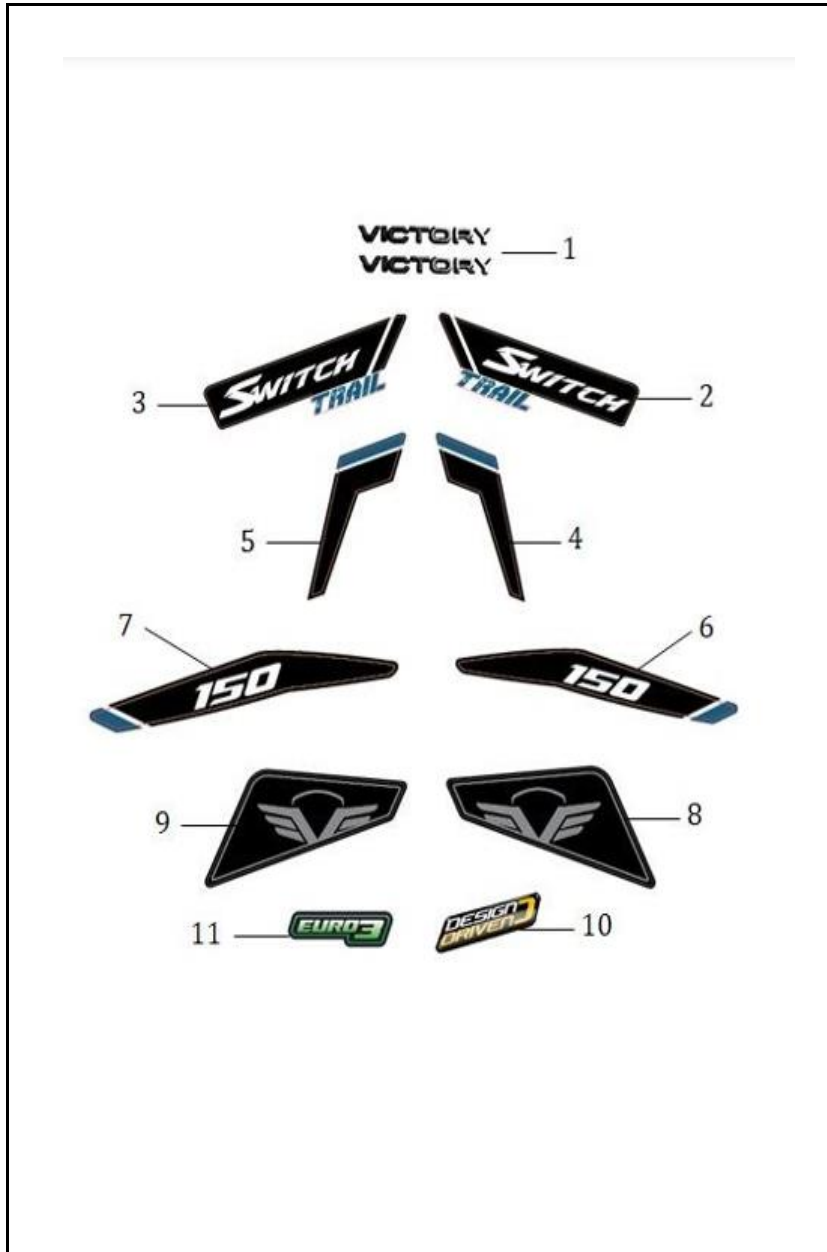


FIG. No.	PARTE N°	DESCRIPCIÓN	CANT.	SAP
1	21008813	EMBLEMA VICTORY	2	21008813
2	21010007	CAL CUB TANQ RH SWITCH TRAIL	1	21010007
3	21010006	CAL CUB TANQ LH SWITCH TRAIL	1	21010006
4	21010009	CAL GUARD DEL RH SWITCH TRAIL	1	21010009
5	21010008	CAL GUARD DEL LH SWITCH TRAIL	1	21010008
6	21010005	CAL LAT COLA RH SWITCH TRAIL	1	21010005
7	21010004	CAL LAT COLA LH SWITCH TRAIL	1	21010004
8	21010003	CAL TANKGRIP RH SWITCH TRAIL	1	21010003
9	21010002	CAL TANKGRIP LH SWITCH TRAIL	1	21010002
10	21005103	EMBLEMA DESIGN DRIVEN V2	1	21005103
11	21005552	CAL EURO3 V2	1	21005552



FIGURA N° 44: HANDSAVERS SWITCH TRAIL

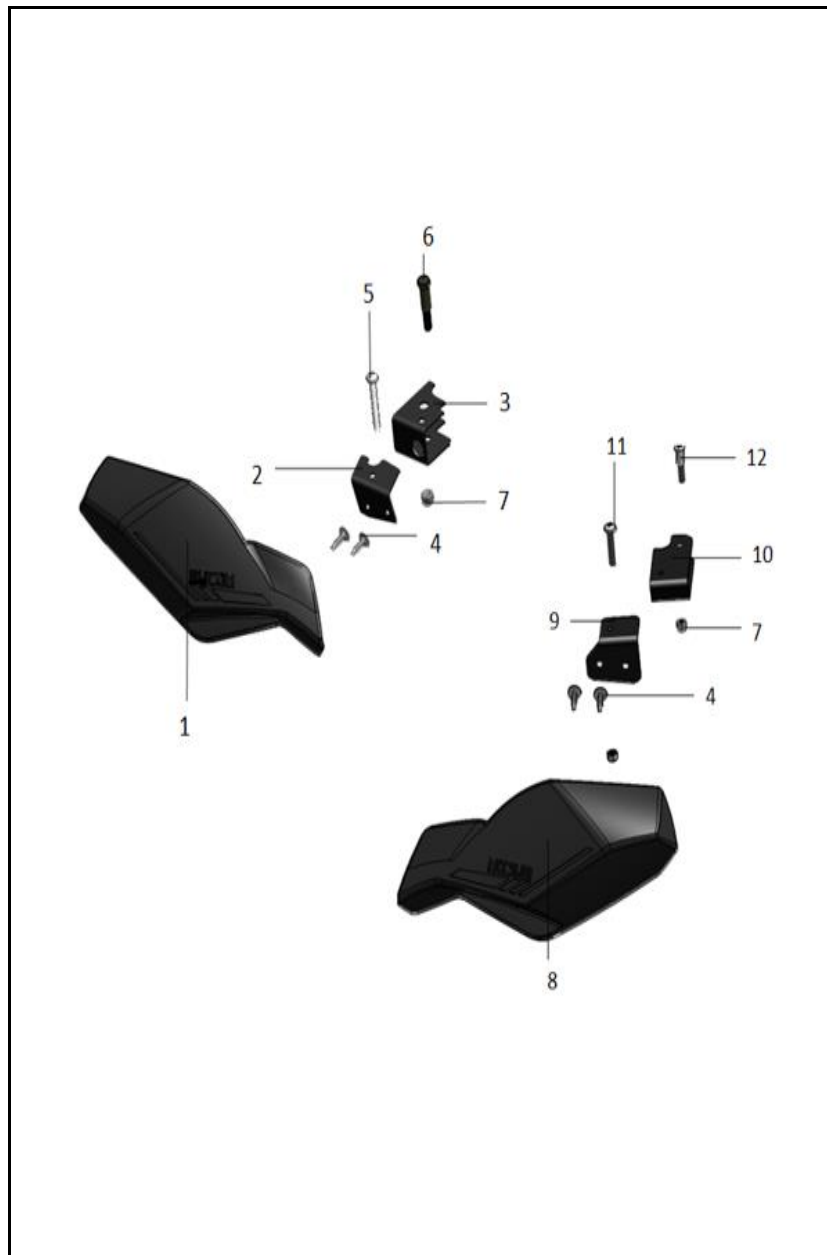


FIG. No.	PARTE N°	DESCRIPCIÓN	CANT.	SAP
1	21008852	PANTALLA HAND SV RH AGILT SWITCH	1	21008852
2	21008850	COMPLEMENTO SOPORT HAND SV RH	1	21008850
3	21008848	SOPORT HAND SV RH SWITCH	1	21008848
4	21008846	TORNILLO GOLOS HAND SV SWITCH	4	21008846
5	21008841	TORN M5X40 SOP SWITCH	1	21008841
6	21008845	TORN LEV RH SWITCH	1	21008845
7	21008843	TUERC SEGURIDAD M5 SOP SWITCH	2	21008843
8	21008851	PANTALLA HAND SV LH AGILT SWITCH	1	21008851
9	21008849	COMPLEMENTO SOPORT HAND SV LH	1	21008849
10	21008847	SOPORT HAND SV LH SWITCH	1	21008847
11	21008842	TORN M5X25 SOP SWITCH	1	21008842
12	21008844	TORN LEV LH SWITCH	1	21008844



**FIGURA N° 45: ACCESORIOS SWITCH TRAIL**



FIG. No.	PARTE N°	DESCRIPCIÓN	CANT.	SAP
2	21008382	SLIDER SWITCH RH	1	21008382
3	21008381	SLIDER SWITCH LH	1	21008381
4	21009153	SILLIN SWITCH TRAIL	1	21009153
5	21009149	PARRILLA SWITCH	1	21009149
6	21009313	TAILBAG SWITCH TRAIL	1	21009313
7	22000808	LLANTA IRC 120/70-12 F GP22 TL	1	22000808
8	22000809	LLANTA IRC 130/70-12 F GP22 TL	1	22000809

FIGURA N° 46: CALCOMANIAS SWITCH 150 GRIS NARDO MY24

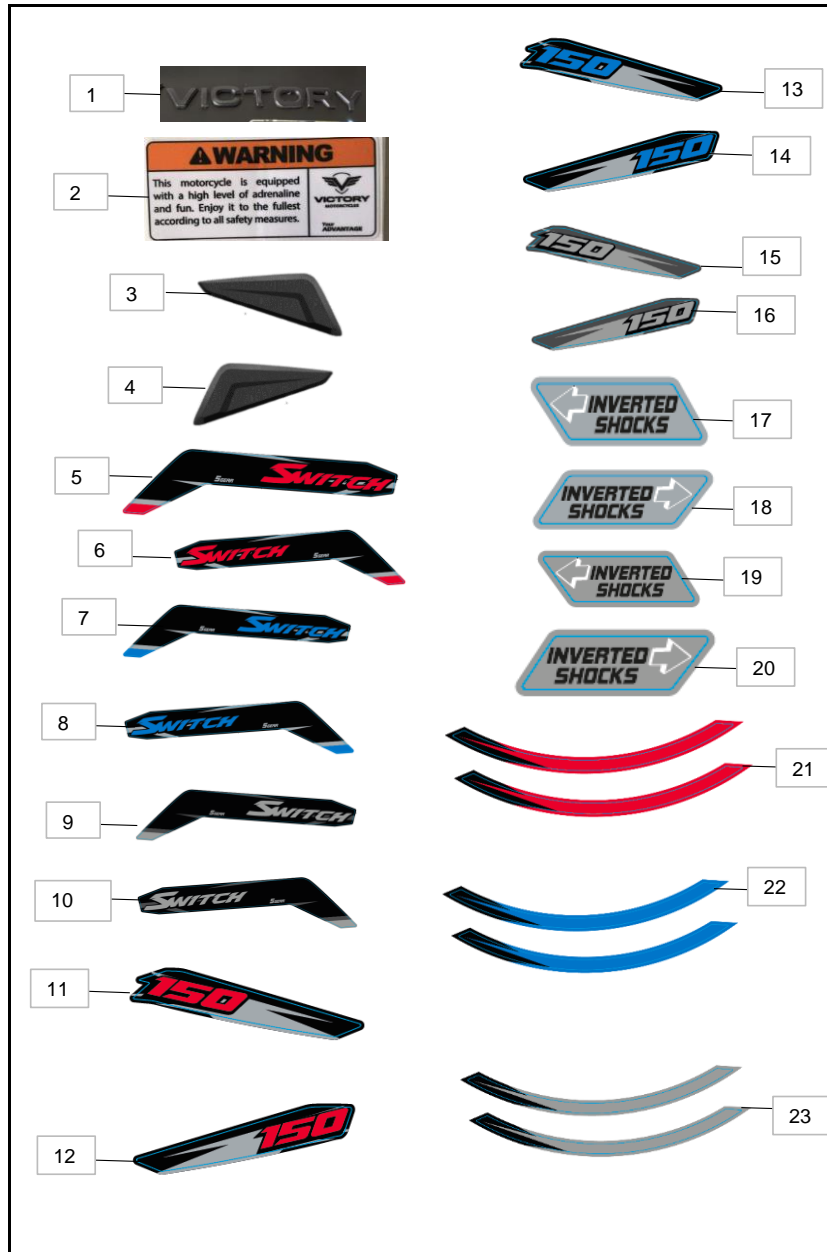


FIG. No.	PARTE N°	DESCRIPCIÓN	CANT.	SAP
1	21016534	EMBLEMA NGMT VICTORY V2K	2	
2	21005682	CAL ADV SWITCH	1	
3	21008359	TANQ GRIP RH SWITCH	1	
4	21008358	TANQ GRIP LH SWITCH	1	
5	21015767	CAL CUB TANQ RH RJ SWITCH MY24	1	GRIS NARDO/ROJO
6	21015766	CAL CUB TANQ LH RJ SWITCH MY24	1	GRIS NARDO/ROJO
7	21015760	CAL CUB TANQ RH AZ SWITCH MY24	1	GRIS NARDO/AZUL
8	21015759	CAL CUB TANQ LH AZ SWITCH MY24	1	GRIS NARDO/AZUL
9	21015772	CAL CUB TANQ RH GR SWITCH MY24	1	NEGRO MATE
10	21015771	CAL CUB TANQ LH GR SWITCH MY24	1	NEGRO MATE
11	21015765	CAL LAT COLA RH RJ SWITCH MY24	1	GRIS NARDO/ROJO
12	21015764	CAL LAT COLA LH RJ SWITCH MY24	1	GRIS NARDO/ROJO
13	21015758	CAL LAT COLA RH AZ SWITCH MY24	1	GRIS NARDO/AZUL
14	21015757	CAL LAT COLA LH AZ SWITCH MY24	1	GRIS NARDO/AZUL
15	21015770	CAL LAT COLA RH GR SWITCH MY24	1	NEGRO MATE
16	21015769	CAL LAT COLA LH GR SWITCH MY24	1	NEGRO MATE
17	21015762	CAL GUARDBRR RH AZRJ SWITCH MY24	1	GRIS NARDO/ROJO /AZUL
18	21015761	CAL GUARDBRR LH AZRJ SWITCH MY24	1	GRIS NARDO/ROJO /AZUL
19	21015907	CAL GUARDBRR RH GR SWITCH MY24	1	NEGRO MATE
20	21015906	CAL GUARDBRR LH GR SWITCH MY24	1	NEGRO MATE
21	21015768	CAL RIN RJ SWITCH MY24	4	GRIS NARDO/ROJO
22	21015763	CAL RIN AZ SWITCH MY24	4	GRIS NARDO/AZUL
23	21015773	CAL RIN GR SWITCH MY24	4	NEGRO MATE





## DETALLES DE CAMBIOS

### CARCASA DE MOTOR DERECHA

**FJA11110A0B03**



Alojamiento del rodamiento del cigüeñal =  
 $\Phi 58$  mm

**FJA11110B1B03**



Alojamiento del rodamiento del cigüeñal =  
 $\Phi 68$  mm

### CIGUEÑAL

**FJA13100A0A00**



Diámetro del cuello del cigüeñal =  $\Phi 30$   
mm

**FJA13100B1A00**



Diámetro del cuello del cigüeñal =  $\Phi 28$   
mm

**RODAMIENTO DERECHO CIGUEÑAL**

**FJA13170A0A00**



Rodamiento de agujas 30×58×16

**FJA13170B1A00**



Rodamiento de bolas 28×68×17

**VOLANTE**

**FJA31102A3A00**



**FJA31102B1A00**



**CDI**

**BJX34400A0A00**



**BJR34400A0A00**



**COMANDO DERECHO**

**QJU35100A2A00**



**QJU35100B1A00**



**COMANDO IZQUIERDO**

**QJU35200A0A00**



**QJU35200B1A00**

