



CATÁLOGO DE PARTES



VICTORY MRX ARIZONA 200



SISTEMA DE ENCENDIDO AUTOMÁTICO DE LUCES
Para mayor información de nuestra consulta o página web: www.autecomobility.com
www.vic-motorcycles.com



SISTEMA ANTIBLOQUEO DE FRENOS NO INCLUIDO



LUCES DE CIRCULACIÓN DIURNA NO INCLUIDO

Para mayor información de nuestra consulta o página web: www.autecomobility.com
www.vic-motorcycles.com



Mobil Super
4T Ultra



www.autecomobility.com | contactanos@autecomobility.com
Línea gratuita nacional 018000 413 812

PREFACIO

Es nuestro placer presentarles a ustedes el Catálogo de Partes.

Este Catálogo ha sido especialmente diseñado para ayudarle en la selección de las partes correctas con el fin de mantener el vehículo en las mejores condiciones.

Los repuestos originales están sujetos a un exigente estándar de control de calidad, por lo tanto es necesario que usted sólo use repuestos originales.

En nuestro constante esfuerzo para mejorar la eficiencia y desempeño de su vehículo, las especificaciones, diagramas y número de partes pueden cambiar sin previo aviso. Consecuentemente las descripciones de los repuestos en este Catálogo pueden no ser las finales y definitivas.

Las alteraciones y modificaciones que ocurren en la impresión de este Catálogo, serán informadas a nuestra red, a través de circulares de Servicio o en nuestra página web: www.autecomobility.com accediendo al link repuestos. Es requisito que usted actualice su Catálogo y haga las correcciones necesarias, una vez reciba dichas circulares. Lo anterior le asegurará un rápido y adecuado despacho de sus partes, pues las órdenes están siendo diligenciadas con las referencias más actualizadas.

En caso de necesitar asistencia técnica, comunicarse con el Distribuidor Autorizado o llamar al Departamento de Servicios Auteco Mobility.

REVISADO ABRIL 2024

Mobil Super™

4T Ultra

Aceite de alto desempeño para motores de cuatro tiempos



GRADO
SAE

20W-50

CUMPLE CON LAS
NORMATIVAS

JASO MA
JASO MA2
API SL



CÓDIGO SAP:

CAJA X 12
21010428

UNIDAD
21010430



PROPIEDADES BENEFICIOS &



- **Buena protección contra el desgaste**
Ayuda a prolongar la vida útil del motor.
- **Estabilidad térmica y contra la oxidación**
Ayuda a mantener los motores limpios para proporcionar una operación más suave, posibilitando la extensión de frecuencia de cambios de aceite.
- **Buena protección contra la corrosión**
Protege los componentes críticos del motor contra los ácidos de la combustión y la humedad.

 **Recomendado para las motocicletas con viscosidad 20W-50**

El amor por tu motor ahora es **AMARILLO** con la

NUEVA TECNOLOGÍA
DURAFILM



**¡POR DESEMPEÑO,
CALIDAD Y PRECIO!**

ELIGE LLANTAS QUEEN

SCOOTER

MOTOCARRO

STREET

DOBLE
PROPÓSITO

PISTERA



Encuétralos en todos los agencias y concesionarios autorizados por ATECO del país



MEGA  **BAT**
BATTERIES



EL EQUIPO ORIGINAL
DE LAS MOTOCICLETAS


auteco
mobility

*Una garantía de respaldo,
calidad y experiencia.*

INDICE

FIG. Nº	DESCRIPCIÓN	PAG. Nº
FIG. Nº 1	CULATA - CILINDRO	1
FIG. Nº 2	EJE LEVAS - VALVULAS	2
FIG. Nº 3	CUBIERTA VOLANTE & CLUTCH	3
FIG. Nº 4	SISTEMA DE CLUTCH	5
FIG. Nº 5	FILTRO CENTRIFUGO & BOMBA DE ACEITE	6
FIG. Nº 6	CARCASAS	(7 - 8)
FIG. Nº 7	CIGÜEÑAL - BALANCEADOR - PISTON	9
FIG. Nº 8	TRANSMISION	(10 - 11)
FIG. Nº 9	EJE CAMBIOS - EJE SELECTOR CAMBIOS	12
FIG. Nº 10	VOLANTE - PLATO BOBINAS	13
FIG. Nº 11	MOTOR DE ARRANQUE	14
FIG. Nº 12	CAJA FILTRO DE AIRE	15
FIG. Nº 13	CARBURADOR	16
FIG. Nº 14	MOFLE	17
FIG. Nº 15	TANQUE GASOLINA	18
FIG. Nº 16	ENFOCADORES-DIRECCIONALES	19
FIG. Nº 17	CUBIERTAS LATERALES	20
FIG. Nº 18	CUBIERTA INFERIOR	21
FIG. Nº 19	FAROLA-CARENAJE FAROLA	22
FIG. Nº 20	VELOCÍMETRO	23
FIG. Nº 21	MANUBRIO-ESPEJOS	24
FIG. Nº 22	ESPIGA CENTRAL-CABEZA ESPIGA	25
FIG. Nº 23	SUSPENSIÓN DELANTERA	26
FIG. Nº 24	CABLES	27
FIG. Nº 25	GUARDABARRO DELANTERO	28
FIG. Nº 26	RUEDA DELANTERA	29
FIG. Nº 27	RUEDA TRASERA	30

FIG. Nº	DESCRIPCIÓN	PAG. Nº
FIG. Nº 28	SPROCKET	31
FIG. Nº 29	BOMBA DE FRENOS DEL-DISCOS DE FRENO	32
FIG. Nº 30	SILLÍN	33
FIG. Nº 31	GUARDABARRO TRASERO-DIRECCIONALES	34
FIG. Nº 32	PARTES ELÉCTRICAS	35
FIG. Nº 33	SWICHE DE ENCENDIDO	36
FIG. Nº 34	COMPLEMENTOS CHASIS-GATO LATERAL	37
FIG. Nº 35	SOPORTE MOTOR	38
FIG. Nº 36	BRAZO OSCILANTE-MONOSHOCK	39
FIG. Nº 37	CADENA	40
FIG. Nº 38	REPOSAPIE CONDUCTOR-REPOSAPIE PASAJERO	41
FIG. Nº 39	PEDAL CAMBIOS-PEDAL FRENO	42
FIG. Nº 40	AGARRADERA PASAJERO	43
FIG. Nº 41	CALCOMANÍAS	44
FIG. Nº 42	CALCOMANÍAS MRX ARIZONA CAFÉ ARENA MATE	45
FIG. Nº 43	CALCOMANÍAS MRX ARIZONA GRIS PLATA MATE	46
FIG. Nº 44	CALCOMANÍAS MRX ARIZONA GRIS GRAFITO	47
FIG. Nº 45	CALCOMANÍAS MRX ARIZONA XPLORE	48

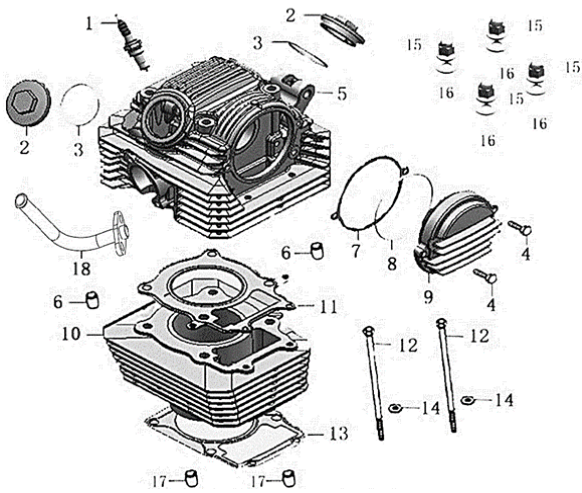


FIG. Nº 1 CULATA - CILINDRO

PAG. Nº 1

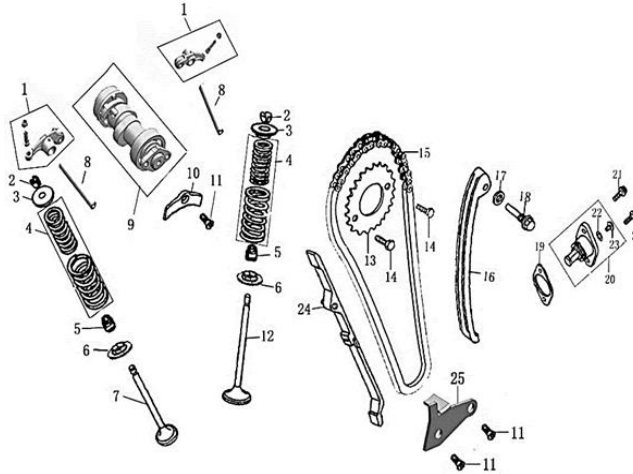
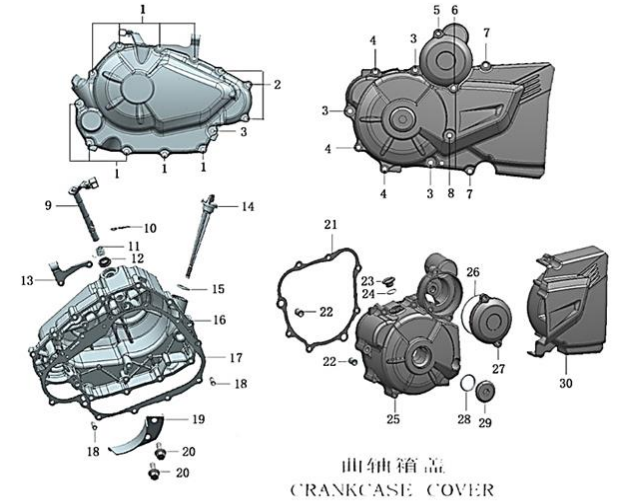


FIG. Nº 2 EJE LEVAS - VALVULAS

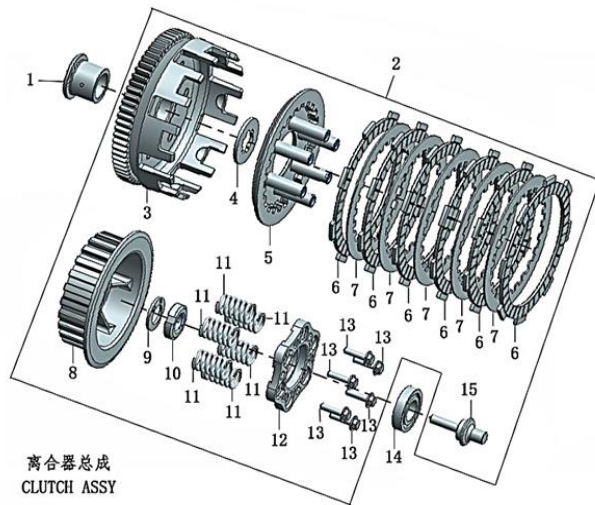
PAG. Nº 2



曲轴箱盖
CRANKCASE COVER

FIG. Nº 3 CUBIERTA VOLANTE & CLUTCH

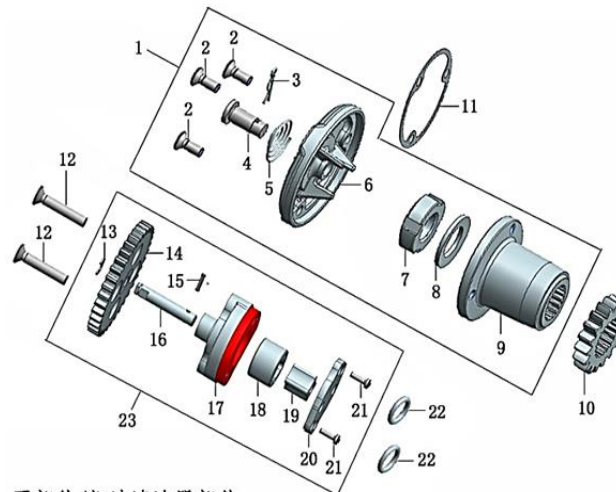
PAG. Nº 3



离合器总成
CLUTCH ASSY

FIG. Nº 4 SISTEMA DE CLUTCH

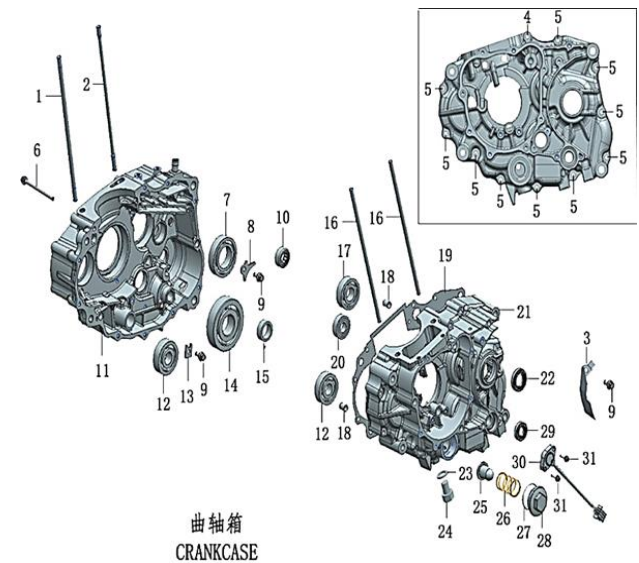
PAG. Nº 5



泵部件/机油滤清器部件

FIG. Nº 5 FILTRO CENTRIFUGO & BOMBA DE ACEITE

PAG. Nº 6



曲轴箱
CRANKCASE

FIG. Nº 6 CARCASAS

PAG. Nº (7 - 8)

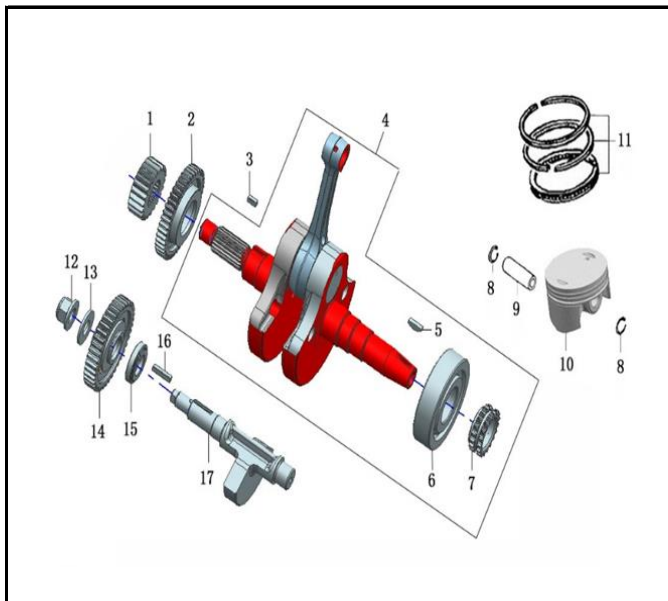


FIG. Nº 7 CIGÜEÑAL - BALANCEADOR - PISTON PAG. Nº 9

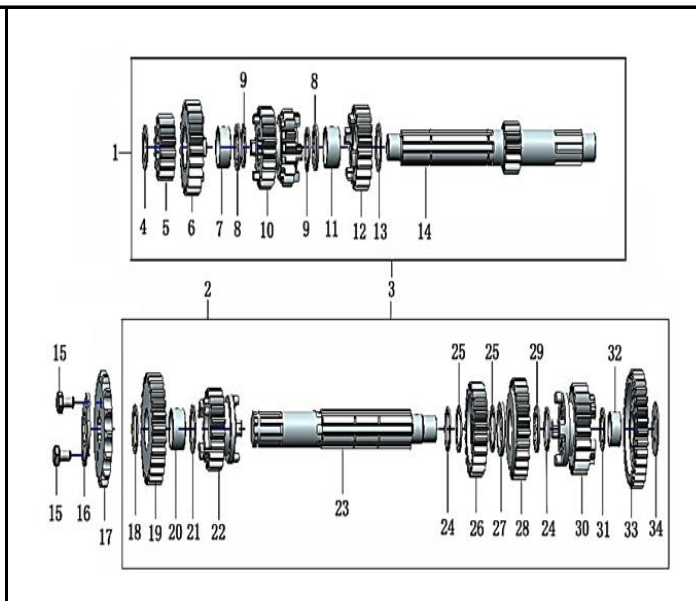


FIG. Nº 8 TRANSMISION PAG. Nº (10 - 11)

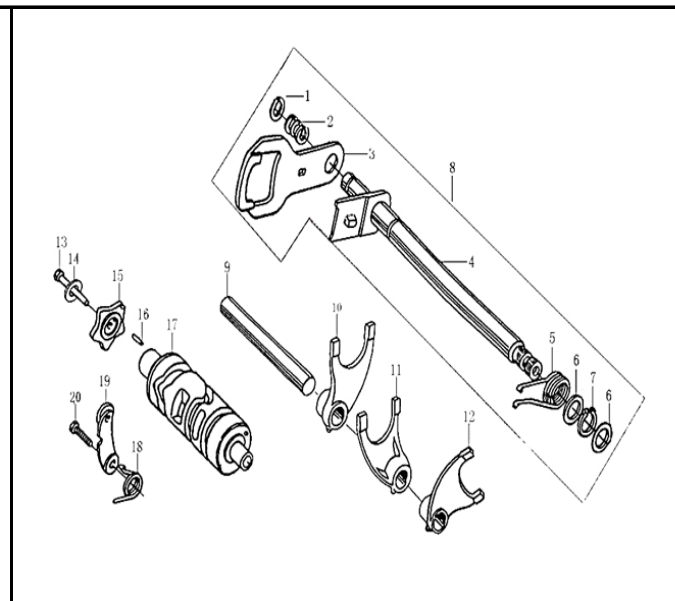


FIG. Nº 9 EJE CAMBIOS - EJE SELECTOR CAMBIOS PAG. Nº 12

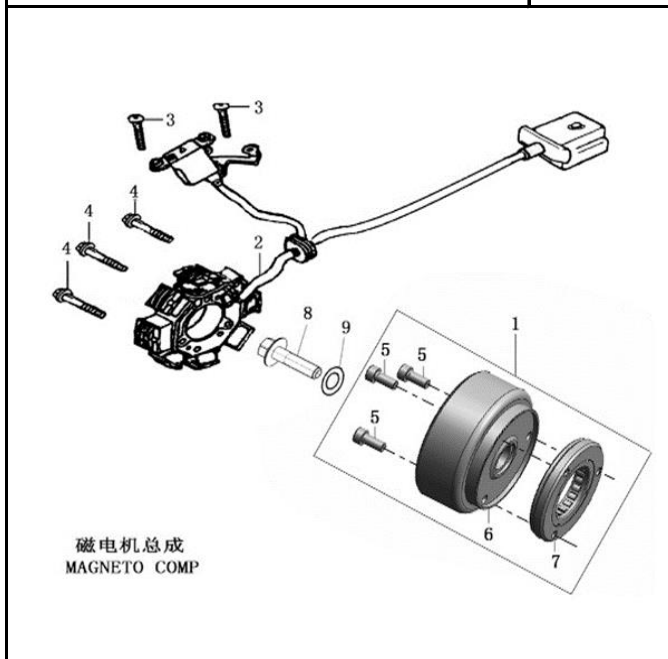


FIG. Nº 10 VOLANTE - PLATO BOBINAS PAG. Nº 13

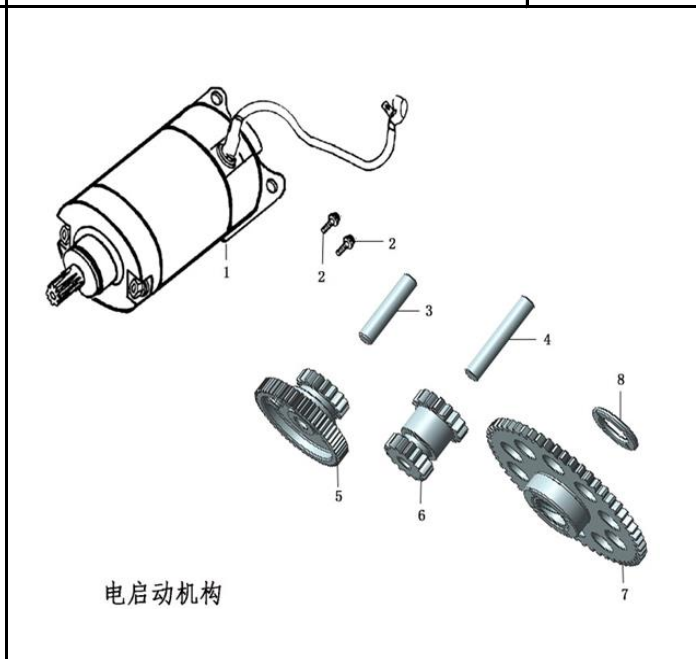


FIG. Nº 11 MOTOR DE ARRANQUE PAG. Nº 14

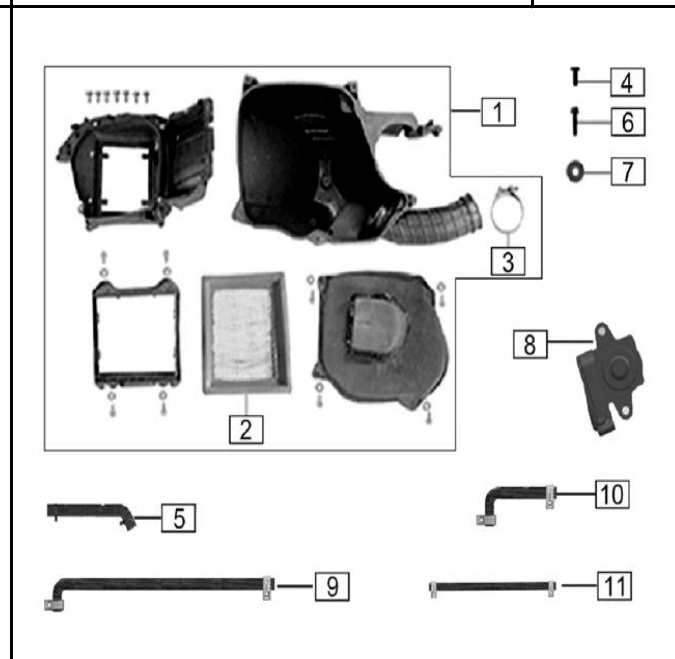


FIG. Nº 12 CAJA FILTRO DE AIRE PAG. Nº 15

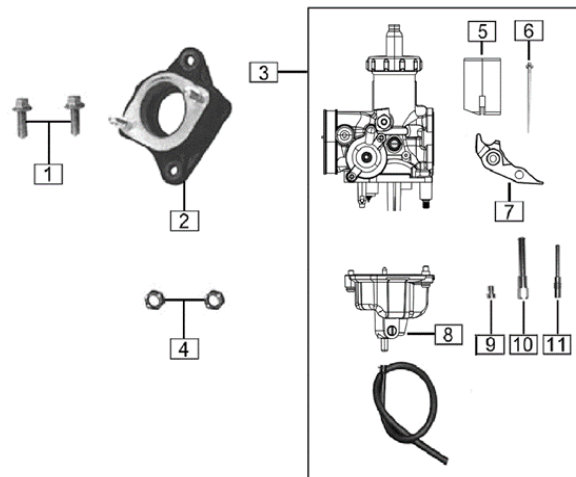


FIG. Nº 13 CARBURADOR

PAG. Nº 16

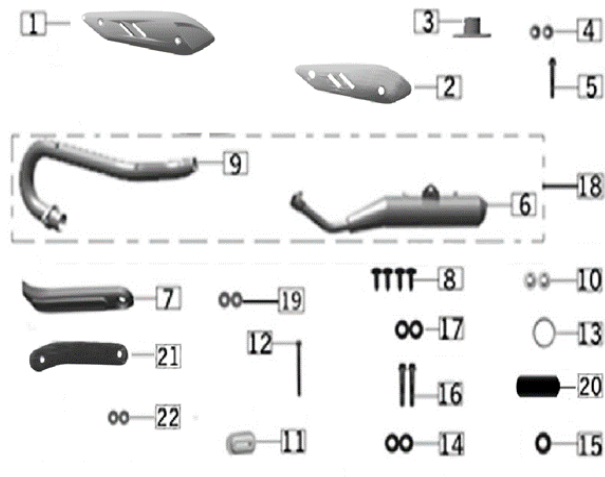


FIG. Nº 14 MOFLE

PAG. Nº 17

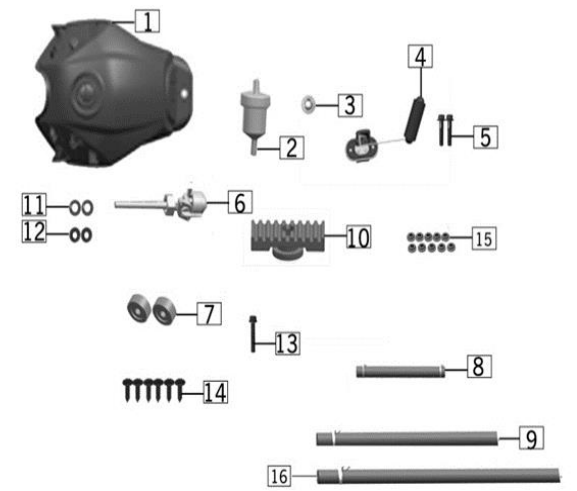


FIG. Nº 15 TANQUE GASOLINA

PAG. Nº 18

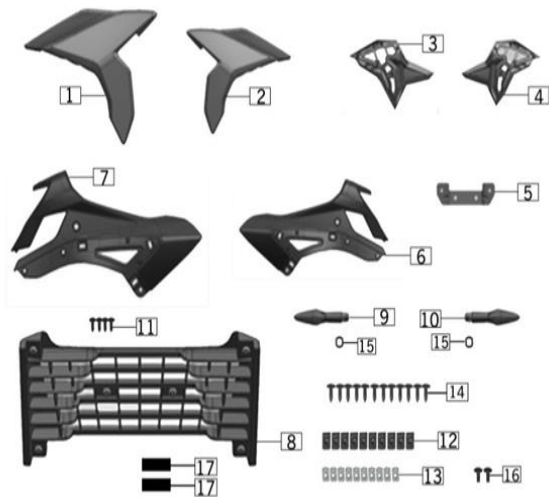


FIG. Nº 16 ENFOCADORES-DIRECCIONALES

PAG. Nº 19

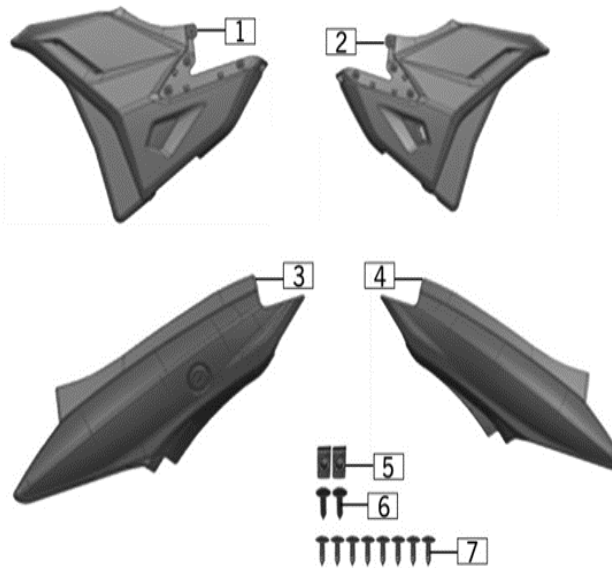


FIG. Nº 17 CUBIERTAS LATERALES

PAG. Nº 20

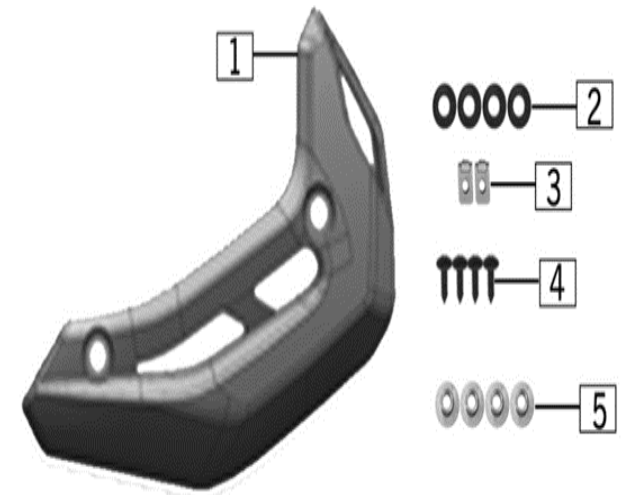


FIG. Nº 18 CUBIERTA INFERIOR

PAG. Nº 21

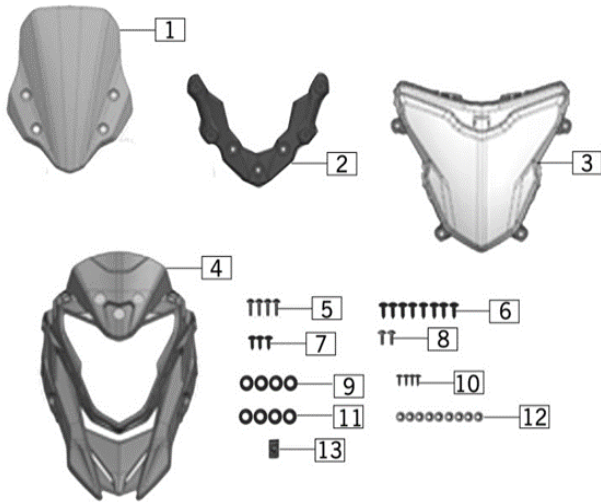


FIG. Nº 19 FAROLA-CARENAJE FAROLA

PAG. Nº 22

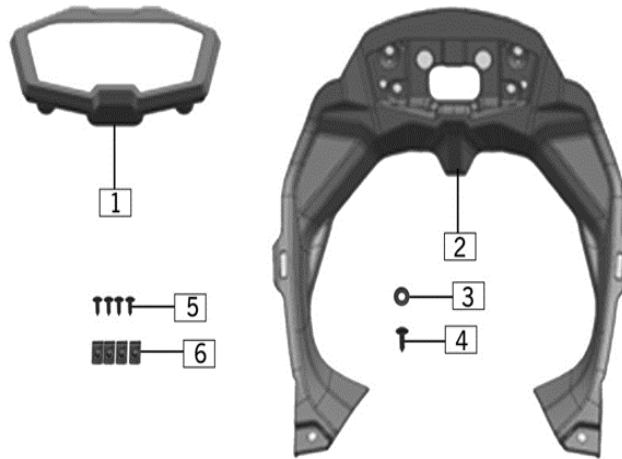


FIG. Nº 20 VELOCÍMETRO

PAG. Nº 23

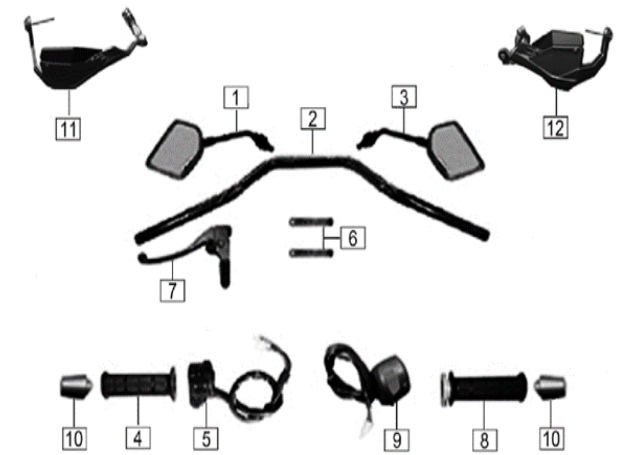


FIG. Nº 21 MANUBRIO-ESPEJOS

PAG. Nº 24

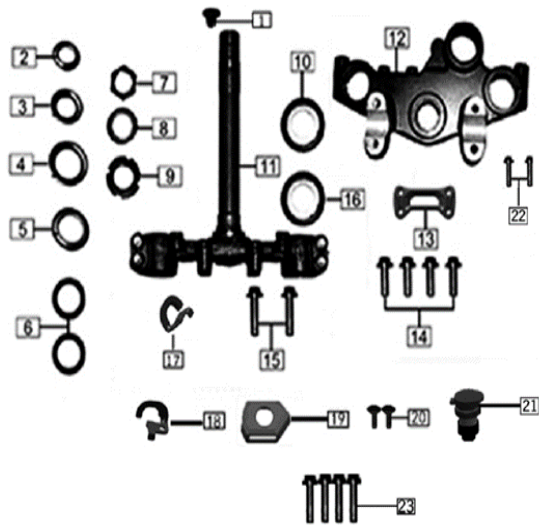


FIG. Nº 22 ESPIGA CENTRAL-CABEZA ESPIGA

PAG. Nº 25

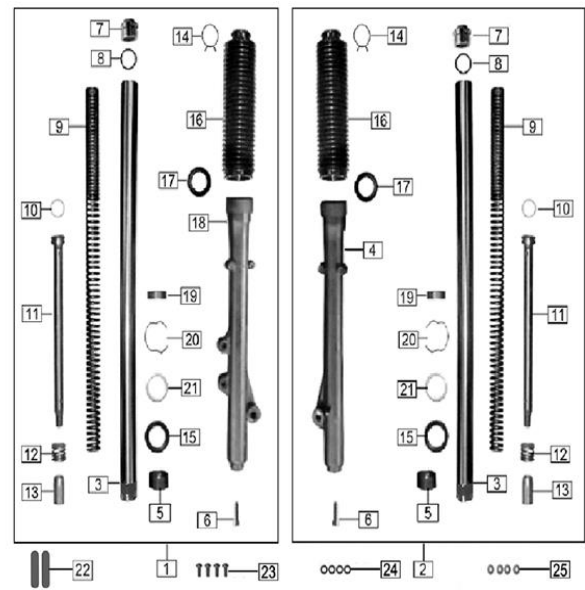


FIG. Nº 23 SUSPENSIÓN DELANTERA

PAG. Nº 26

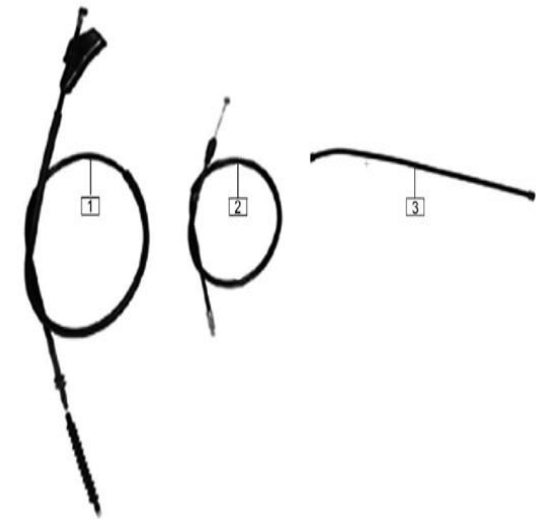


FIG. Nº 24 CABLES

PAG. Nº 27

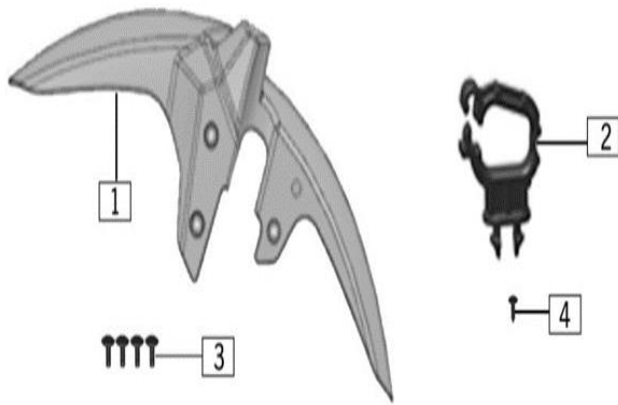


FIG. Nº 25 GUARDABARRO DELANTERO

PAG. Nº 28

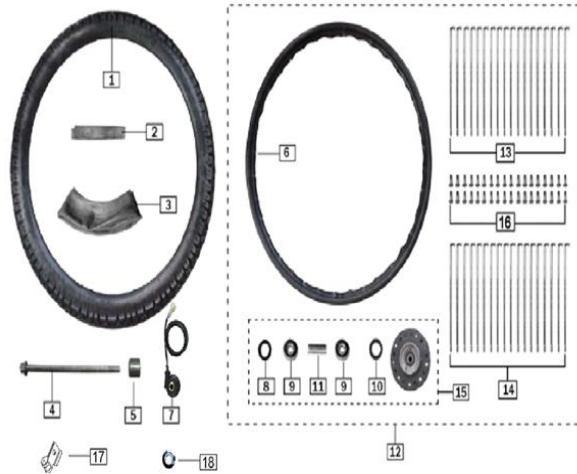


FIG. Nº 26 RUEDA DELANTERA

PAG. Nº 29

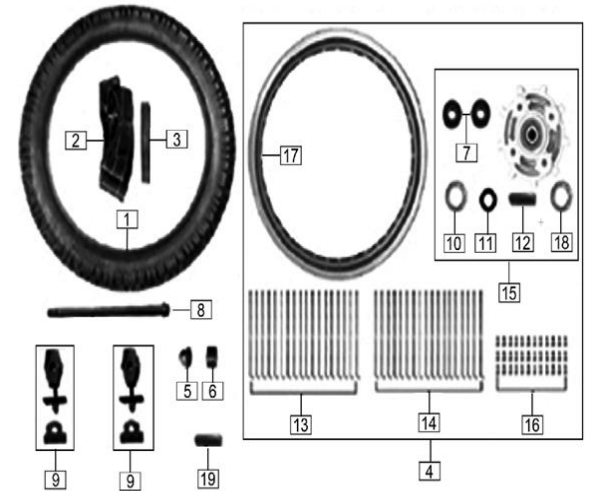


FIG. Nº 27 RUEDA TRASERA

PAG. Nº 30

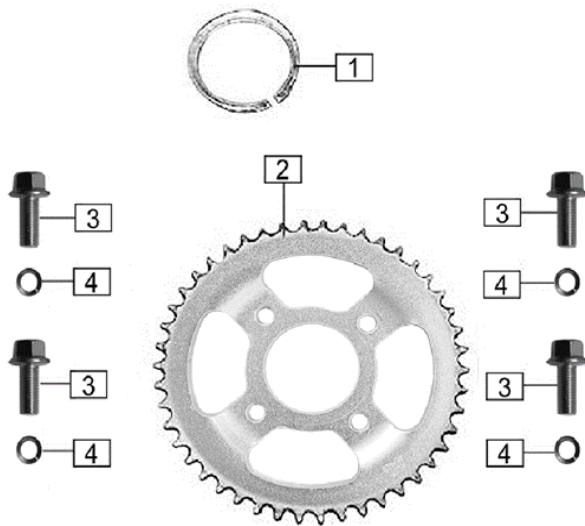


FIG. Nº 28 SPROCKET

PAG. Nº 31

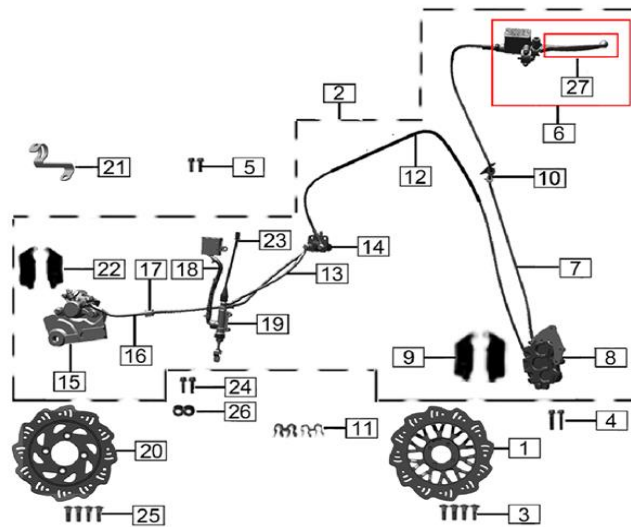


FIG. Nº 29 BOMBA DE FRENOS DEL-DISCOS DE FRENO

PAG. Nº 32

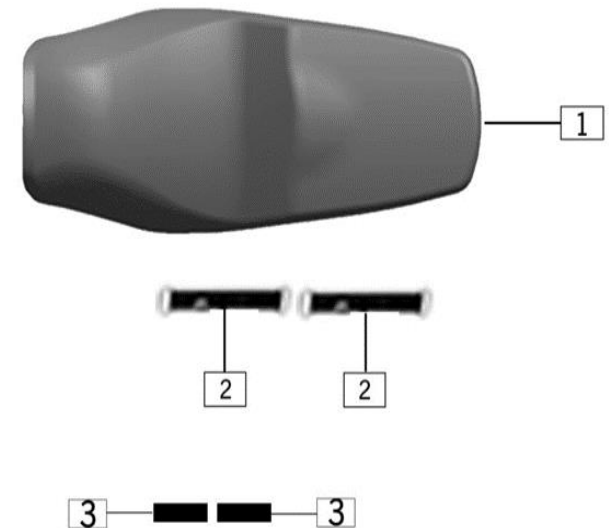


FIG. Nº 30 SILLÍN

PAG. Nº 33

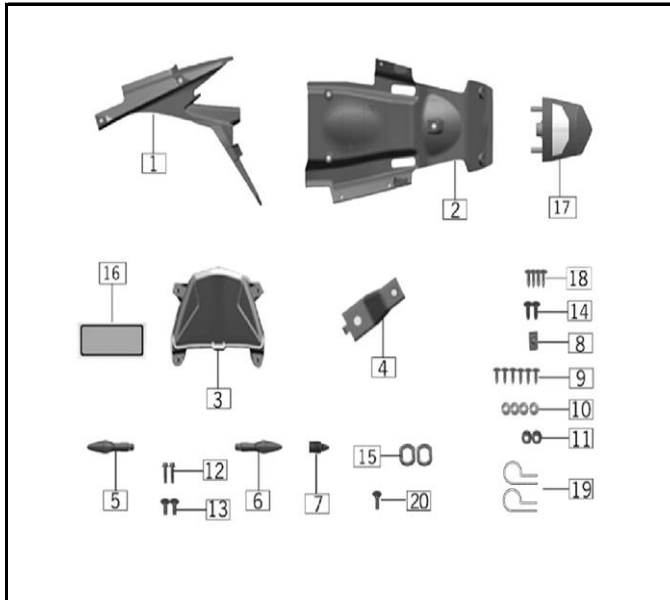


FIG. Nº 31 GUARDABARRO TRASERO-DIRECCIONALES

PAG. Nº 34

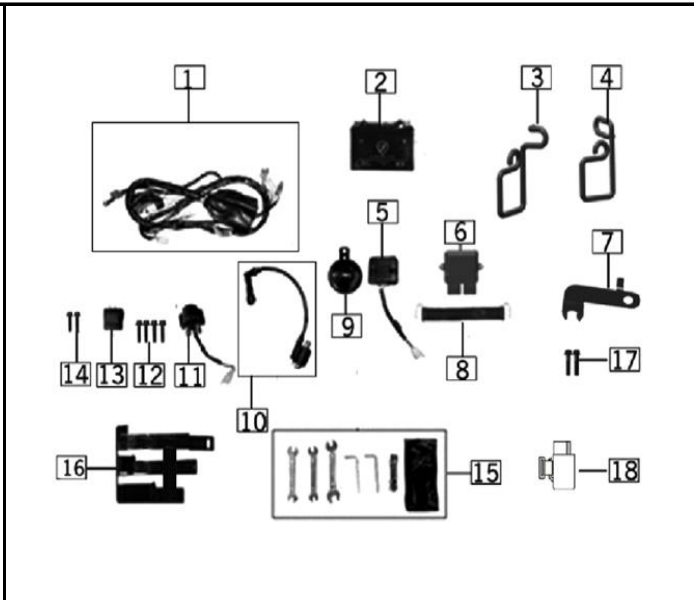


FIG. Nº 32 PARTES ELÉCTRICAS

PAG. Nº 35

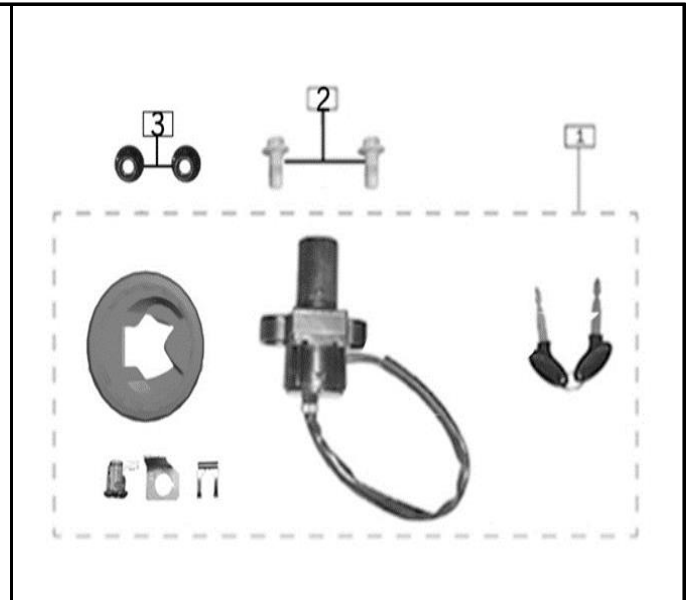


FIG. Nº 33 SWICHE DE ENCENDIDO

PAG. Nº 36

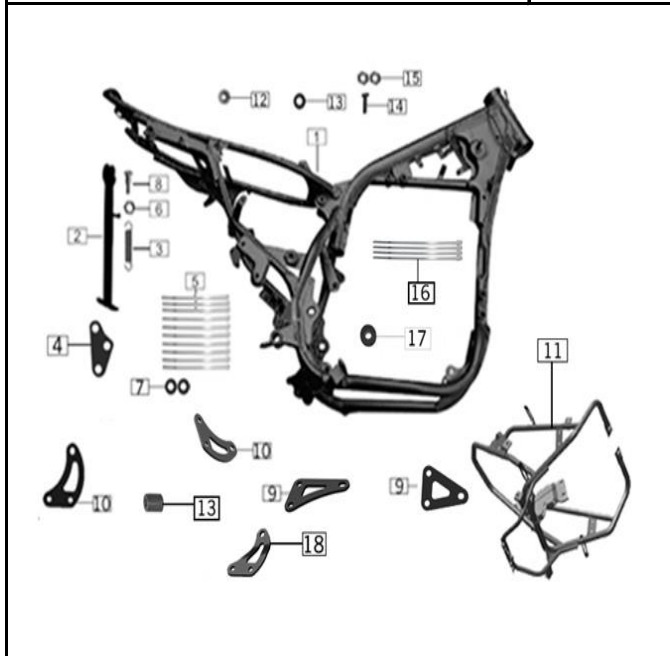


FIG. Nº 34 COMPLEMENTOS CHASIS-GATO LATERAL

PAG. Nº 37

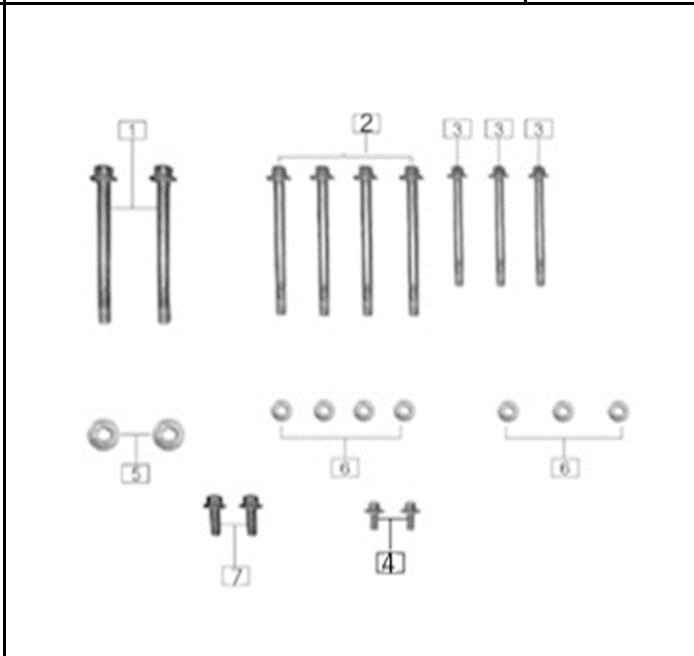


FIG. Nº 35 SOPORTE MOTOR

PAG. Nº 38

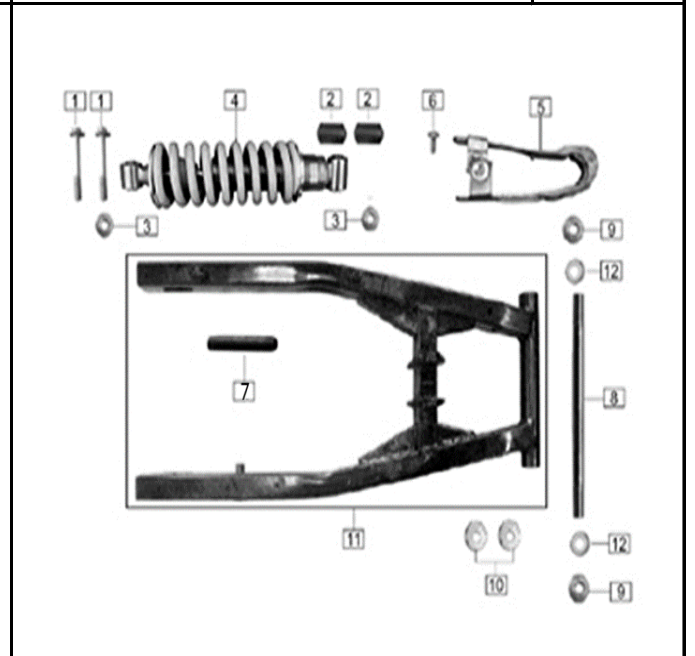


FIG. Nº 36 BRAZO OSCILANTE-MONOSHOCK

PAG. Nº 39

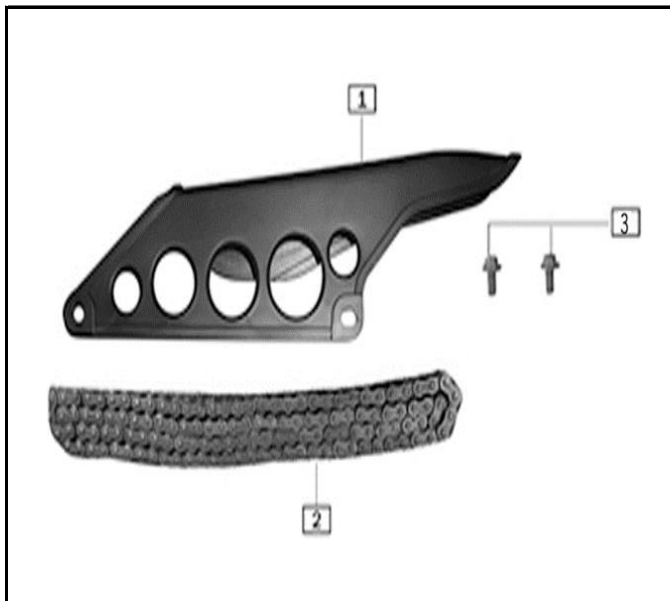


FIG. N° 37 CADENA

PAG. N° 40

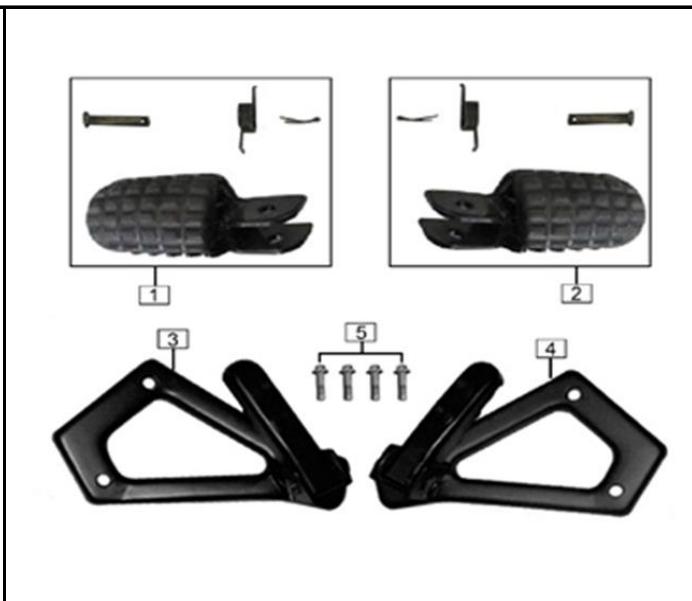


FIG. N° 38 REPOSAPIE CONDUCTOR-REPOSAPIE PASAJERO

PAG. N° 41

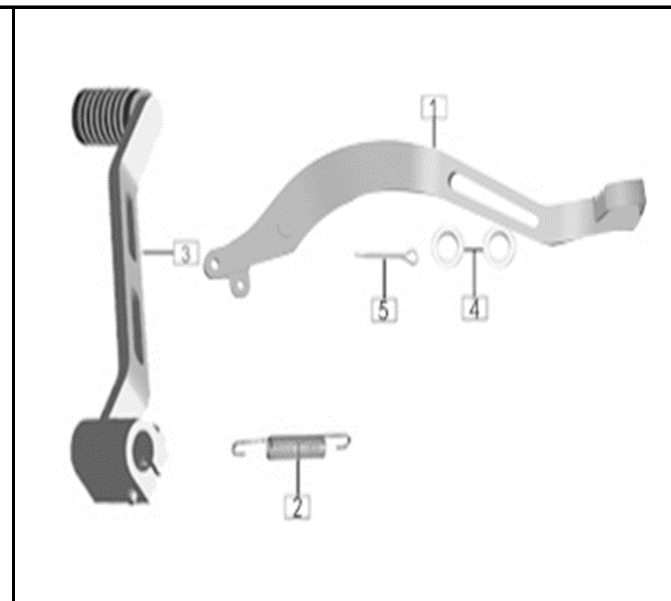


FIG. N° 39 PEDAL CAMBIOS-PEDAL FRENO

PAG. N° 42

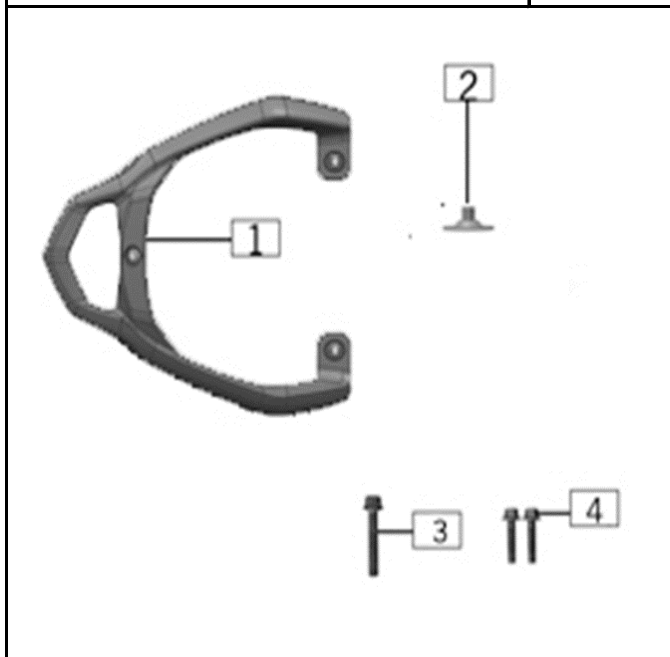


FIG. N° 40 AGARRADERA PASAJERO

PAG. N° 43



FIG. N° 41 CALCOMANÍAS

PAG. N° 44

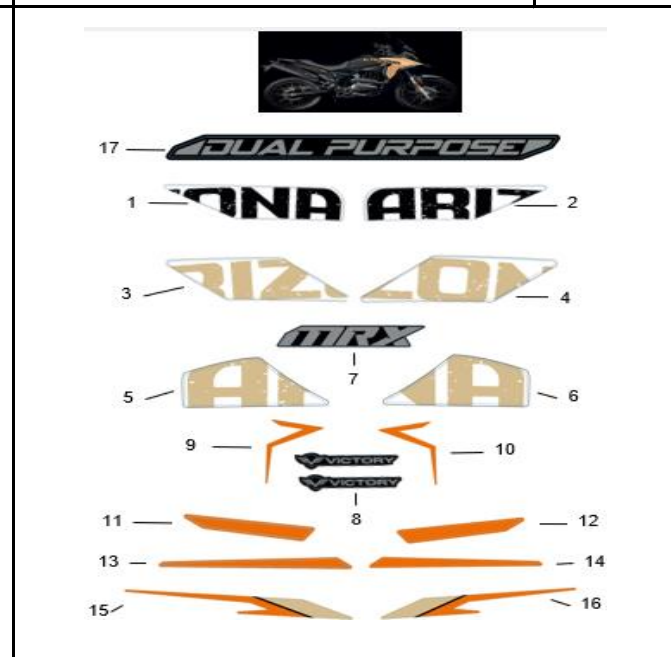


FIG. N° 42 CALCOMANÍAS MRX ARIZONA CAFÉ ARENA MATE

PAG. N° 45

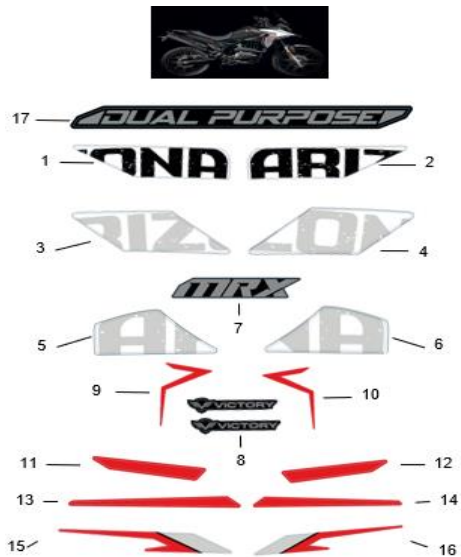
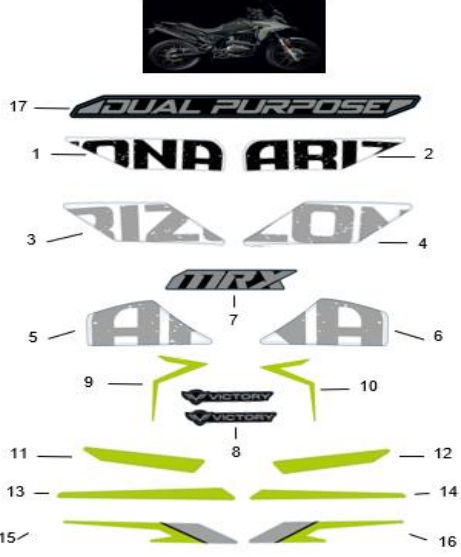

 <p>17 — DUAL PURPOSE</p> <p>1 — ONA ARIZ</p> <p>3 — RIZ LOY</p> <p>4 —</p> <p>5 —</p> <p>7 —</p> <p>6 —</p> <p>9 —</p> <p>10 —</p> <p>11 —</p> <p>12 —</p> <p>13 —</p> <p>14 —</p> <p>15 —</p> <p>16 —</p>	 <p>17 — DUAL PURPOSE</p> <p>1 — ONA ARIZ</p> <p>3 — RIZ LOY</p> <p>4 —</p> <p>5 —</p> <p>7 —</p> <p>6 —</p> <p>9 —</p> <p>10 —</p> <p>11 —</p> <p>12 —</p> <p>13 —</p> <p>14 —</p> <p>15 —</p> <p>16 —</p>	 <p>1 —</p> <p>2 —</p> <p>3 —</p> <p>4 —</p> <p>5 —</p> <p>7 —</p> <p>6 —</p> <p>9 —</p> <p>10 —</p> <p>11 —</p> <p>12 —</p> <p>13 —</p> <p>14 —</p> <p>15 —</p>			
<p>FIG. Nº 43 CALCOMANÍAS MRX ARIZONA GRIS PLATA MATE</p>	<p>PAG. Nº 46</p>	<p>FIG. Nº 44 CALCOMANÍAS MRX ARIZONA GRIS GRAFITO</p>	<p>PAG. Nº 47</p>	<p>FIG. Nº 45 CALCOMANÍAS MRX ARIZONA XPLORE</p>	<p>PAG. Nº 48</p>

FIGURA N° 3: CUBIERTA VOLANTE & CLUTCH (1/2)

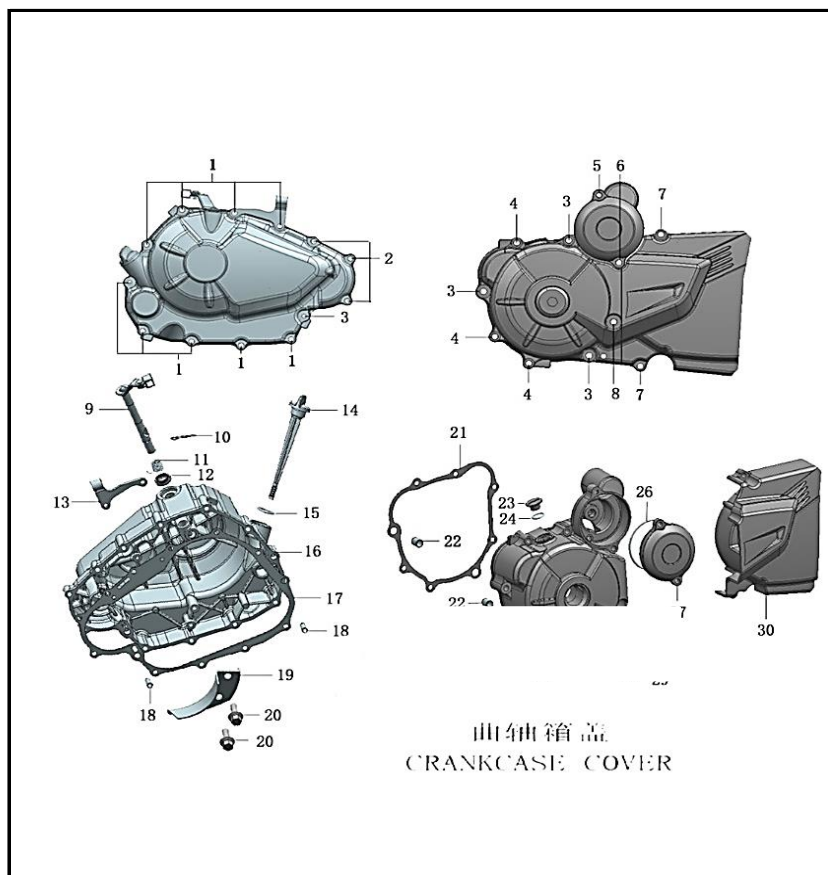


FIG. No.	PARTE N°	DESCRIPCIÓN	CANT.	SAP
1	100011538-0003	TORNILLO 6X40	9	11042220
2	100055587-0006	TORNILLO 6X28	3	11053516
3	100011540-0007	TORNILLO 6X50	4	11047747
4	100011538-0003	TORNILLO 6X40	3	11042220
5	100055588-0006	TORNILLO 6X20	1	11042225
6	100031959-0007	TORNILLO 6X70	1	11076769
7	100055587-0006	TORNILLO 6X28	2	11053516
8	100011543-0001	TORNILLO 6X65	1	11053501
9	100203159-0001	LEVA ACCIONAMIENTO CLUTCH	1	11076770
10	100100636-0001	PIN DE SEGURIDAD	1	11042232
11	100103443	RESORTE EJE INTERNO CUBIERTA CLUTCH	1	11042095
12	100104756	RETEN 12X22X5	1	11041610
13	100088157-0001	PLATINA CABLE CLUTCH	1	11076771
14	100104878	TAPON LLENADO DE ACEITE	1	11076772
15	100031573	ANILLO RETENEDOR 18X3	1	11042036
16	100133669-0088	TAPA CARCASA DERECHA - CLUTCH	1	11076773
17	100152404	EMPAQUE CUBIERTA CLUTCH	1	11076774
18	100100868	PIN GUIA 8X14X6.3	2	11042071
19	100053696	CUBIERTA INTERNA	1	11076775
20	100055591-0006	TORNILLO 6X12	2	11042227
21	100152403	EMPAQUE CUBIERTA VOLANTE	1	11076776
22	100010557	PIN GUIA 10X14	2	11047732
23	100103059-0064	TAPON	1	11076777
24	100138362	ANILLO RETENEDOR 13.2X2.65	1	11042159
25	100052682-0124	CUBIERTA VOLANTE	1	11076778

FIGURA N° 5: FILTRO CENTRIFUGO & BOMBA DE ACEITE

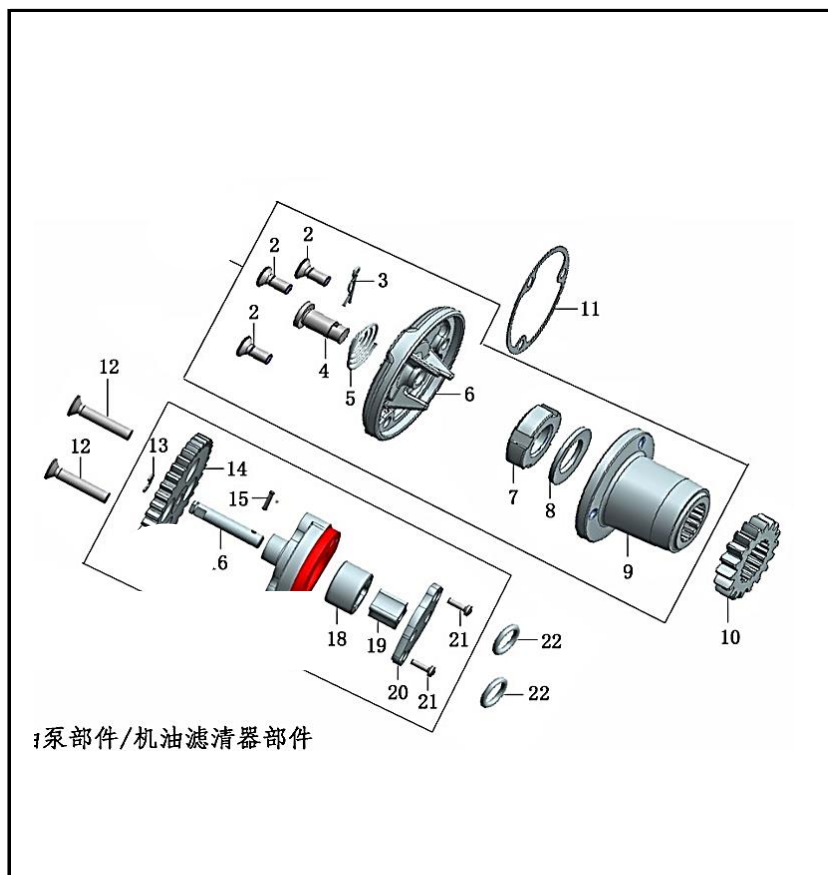


FIG. No.	PARTE N°	DESCRIPCIÓN	CANT.	SAP
2	100010978-0001	TORNILLO 5X12	3	11042209
3	100104850	PIN DE SEGURIDAD	1	11042128
4	100104843	CONDUCTO FILTRO CENTRIFUGO ACEITE	1	11047834
5	100104844	RESORTE FILTRO CENTRIFUGO ACEITE	1	11042126
6	100067394	TAPA FILTRO CENTRIFUGO	1	11076795
7	100100523	TUERCA	1	11047780
8	100103345	ARANDELA 16.5X2X27	1	11047807
9	100104846		1	11076796
10	100100092	PIÑON CONDUCTOR BOMBA ACEITE	1	11076797
11	100104600	EMPAQUE FILTRO CENTRIFUGO	1	11076798
12	100123472-0002	TORNILLO 6X32	2	11047883
13	100011110	PIN DE SEGURIDAD BOMBA ACEITE	1	11076799
14	100081734	PIÑON BOMBA DE ACEITE	1	11076800
15	100032878	PASADOR D2.5X10	1	11076801
16	100081739	EJE BOMBA DE ACEITE	1	11076802
17	100081736	CUERPO DE LA BOMBA DE ACEITE	1	11076803
18	100081737	ROTOR EXTERIOR BOMBA DE ACEITE	1	11076804
19	100081738	ROTOR INTERIOR BOMBA DE ACEITE	1	11076805
20	100057559	TAPA BOMBA DE ACEITE	1	11076806
21	100031811-0003	TORNILLO M3X10	2	11076807
22	100107844	O-RING D9.4X2.4	2	11076808

FIGURA N° 6: CARCASAS MOTOR (1/2)

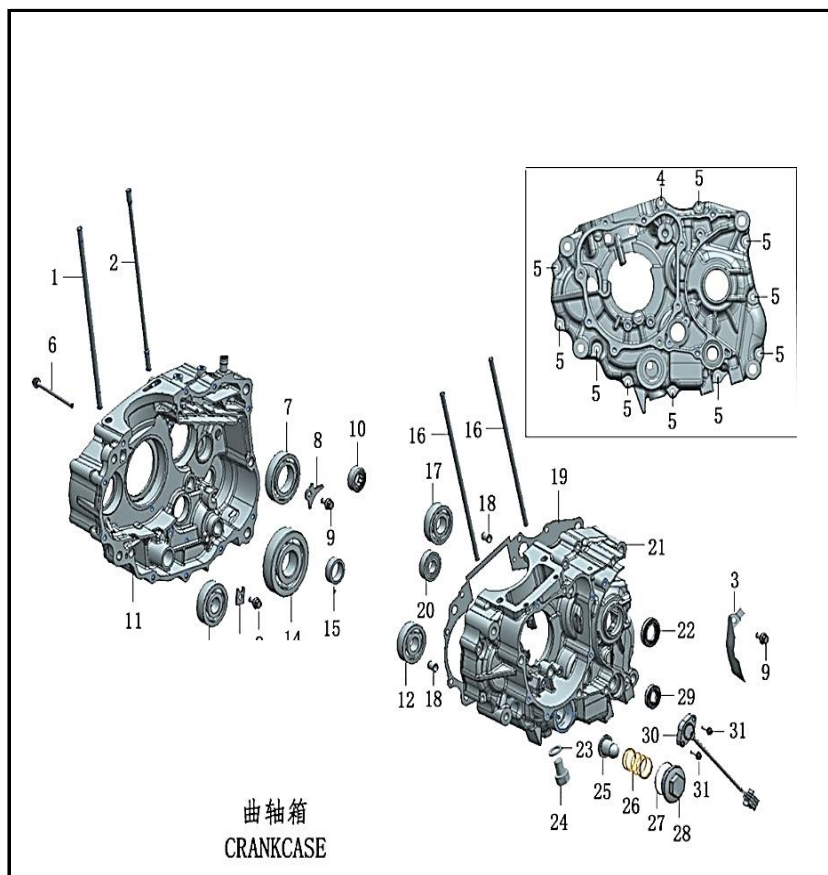


FIG. No.	PARTE N°	DESCRIPCIÓN	CANT.	SAP
1	100100256	ESPARRAGO A	1	11076809
2	100204636	ESPARRAGO A	1	11076810
3	100140709	PLATINA EJE SALIDA	1	11076811
4	100033088-0005	PERNO M6X85	1	11076812
5	100011540-0007	TORNILLO 6X50	10	11047747
6	100011543-0001	TORNILLO 6X65	1	11053501
7	100101185	RODAMIENTO 6006X2	1	11076813
8	100205818	PLATINA RODAMIENTO	1	11076814
9	100055591-0006	TORNILLO 6X12	3	11042227
10	100059484	RODAMIENTO DE AGUJA NK15X27X12	1	11076815
11	100081756-0003	CARCASA MOTOR DERECHA	1	11076816
12	100054649	RODAMIENTO 6303_C3	2	11076817
13	100053701	PLATINA	1	11076818
14	100066540	RODAMIENTO TM63/28X1E2/P5	1	11076819
15	100101062	RODAMIENTO AGUJAS HK212810	1	11047787
16	100100311	ESPARRAGO B	2	11076820
17	100100951	RODAMIENTO 6204_C3	1	11076821
18	100010557	PIN GUIA 10X14	2	11047732
19	100152406	EMPAQUE CENTRO MOTOR	1	11076822
20	100054650	RODAMIENTO TM6202Z_C3	1	11076823
21	100081755-0003	CARCASA MOTOR IZQUIERDA	1	11076824
22	100104702	RETEN 20X34X7	1	11042255
23	100106548	ARANDELA 12.1X2X20	1	11042150
24	100100331-0006	TAPON DRENAJE ACEITE	1	11042228
25	100104943	CEDAZO FILTRO ACEITE	1	11047837

FIGURA N° 7: CIGÜEÑAL & PISTÓN

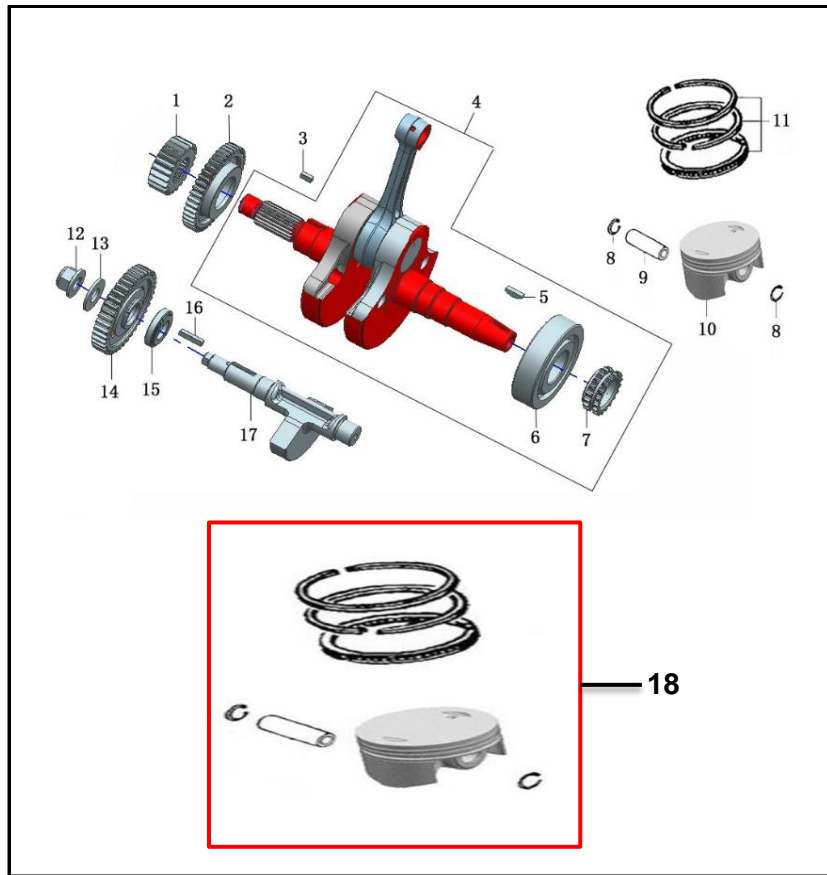


FIG. No.	PARTE N°	DESCRIPCIÓN	CANT.	SAP
1	100081723	EJE PRIMARIO	1	11076828
2	100145594	PIÑON BALANCEADOR - CIGÜEÑAL	1	11076829
3	100100670	CUNA CIGÜEÑAL	1	11076830
4	100081714	CIGÜEÑAL	1	11076831
5	100100644	CUNA CIGÜEÑAL	1	11076832
6	100066540	RODAMIENTO TM63/28X1E2/P5	1	11076819
7	100101986	RUEDA DENTADA CADENILLA	1	11076833
8	100100590	PIN PASADOR PISTON	2	11076834
9	100101541	PASADOR PISTON	1	11076835
10	100155024	PISTON	1	11076836
11	100746282	ANILLOS PISTON	1	11076837
12	100204699	TUERCA BALANCEADOR	1	11076838
13	100106399	ARANDELA D12.2X2XD27	1	11076839
14	100081719	PIÑON BALANCEADOR	1	11076840
15	100081718	BUJE	1	11076841
16	100068412	CUNA BALANCEADOR	1	11076842
17	100081716	BALANCEADOR	1	11076843
18	21016960	KIT PISTON	1	21016960

FIGURA N° 8: TRANSMISIÓN (1/2)

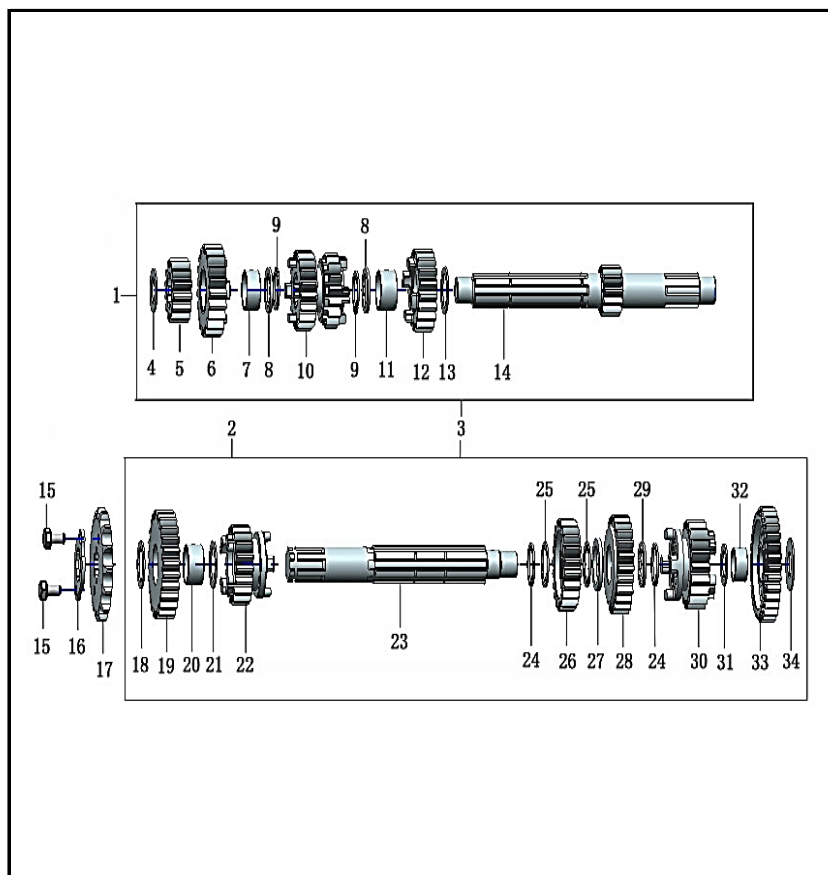


FIG. No.	PARTE N°	DESCRIPCIÓN	CANT.	SAP
1	100081816	TRANSMISIÓN DEL EJE PRINCIPAL	1	11080093
2	100147278	TRANSMISIÓN DEL EJE DE ACOPLAMIENTO	1	11080094
3	100148700	CONTRAEJE PRINCIPAL DE LA TRANSMISIÓN	1	11080095
4	100106510	ARANDELA 15.2X1X25	1	11047870
5	100102580	PINON 2DA EJE CLUTCH	1	11077095
6	100102582	PINON 6TA EJE CLUTCH	1	11077096
7	100102564	BUJE PINON 6TA EJE CLUTCH	1	11077097
8	100103647	ARANDELA 17.3X1.6X26	2	11047815
9	100103658	PIN DE SEGURIDAD	2	11077098
10	100102583	PINON 3RA EJE CLUTCH	1	11077099
11	100102563	BUJE PINON 5TA EJE CLUTCH	1	11077100
12	100102581	PINON 5TA EJE CLUTCH	1	11077101
13	100106470	ARANDELA D20.2X1XD27	1	11077102
14	100081746	EJE DE CLUTCH	1	11077103
15	100010835-0001	TORNILLO M6X10	2	11077104
16	100103850	PLATINA PINON SALIDA	1	11042117
17	100103809	PINON DE SALIDA 428-14T	1	11077105
18	100106511	ARANDELA 15.2X1X30	1	11047871
19	100102595	PINON 2DA EJE SALIDA	1	11077106
20	100301853	BUJE PINON 2DA EJE SALIDA	1	11077107
21	100106511	ARANDELA 15.2X1X30	1	11047871
22	100102599	PINON 6TA EJE SALIDA	1	11077108
23	100147277	EJE DE SALIDA	1	11077109
24	100100632	PIN DE SEGURIDAD CAJA	1	11077110
25	100106032	ARANDELA EJE SALIDA	2	11077111

FIGURA N° 9: SELECTOR DE CAMBIOS

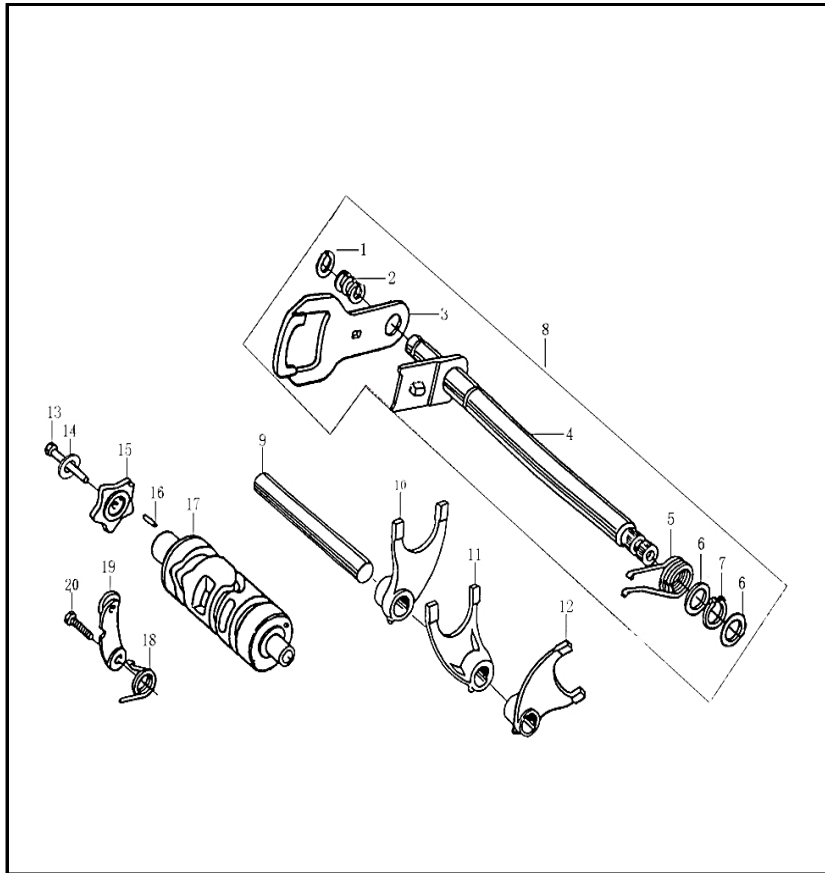


FIG. No.	PARTE N°	DESCRIPCIÓN	CANT.	SAP
1	100011095	PIN DE SEGURIDAD	1	11047740
2	100103978	RESORTE EJE CAMBIOS	1	11047828
3	100103999	PLATINA EJE DE CAMBIOS	1	11076844
4	100120242-0002	EJE DE CAMBIOS	1	11076845
5	100103971	RESORTE RETORNO	1	11076846
6	100106402	ARANDELA 14X0.5X20	2	11047864
7	100011096	PIN DE SEGURIDAD	1	11042032
8	100131436-0001	PALANCA DE CAMBIOS COMPLETA	1	11076847
9	100103914	EJE HORQUILLA CAMBIOS	1	11047826
10	100081742	HORQUILLA DE CAMBIOS DERECHA	1	11076848
11	100081740	HORQUILLA DE CAMBIOS CENTRAL	1	11076849
12	100081813	HORQUILLA DE CAMBIOS IZQUIERDA	1	11076850
13	100033035-0003	TORNILLO M6X22	1	11076851
14	100010886-0005	ARANDELA 6 MM.	1	11047736
15	100082850	ESTRELLA DE CAMBIOS	1	11076852
16	100032886	PIN 4X10	2	11047751
17	100081732	TAMBOR SELECTOR CAMBIOS	1	11076853
18	100203938	RESORTE LEVA CAMBIOS	1	11076854
19	100203965	LEVA DE CAMBIOS	1	11076855
20	100011174-0004	TORNILLO 6X20	1	11042212

FIGURA N° 14: MOFLE

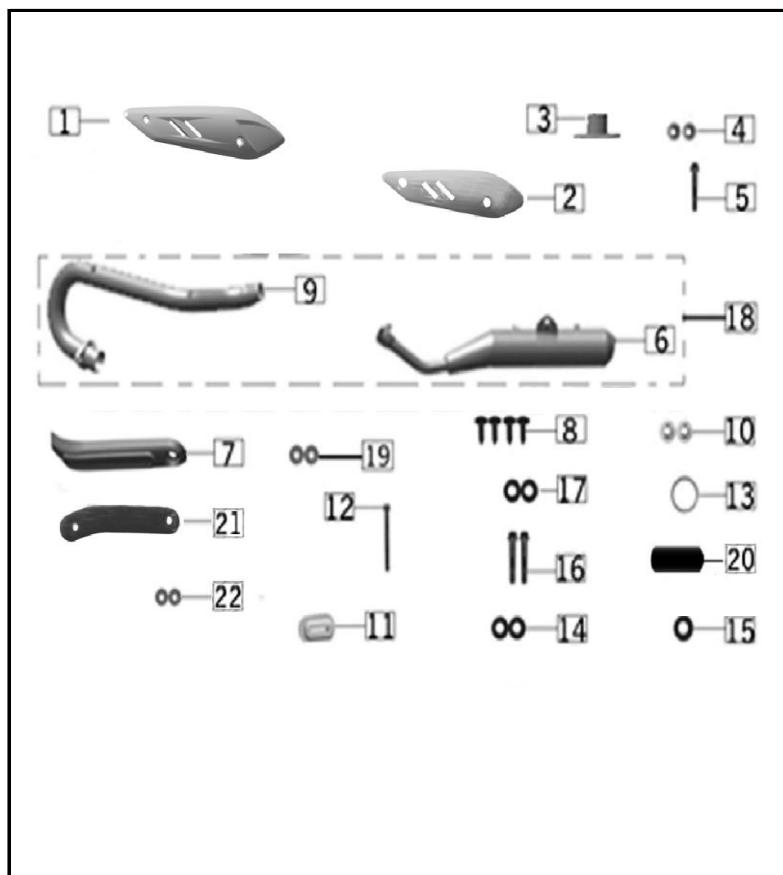


FIG. No.	PARTE N°	DESCRIPCIÓN	CANT.	SAP
1	18040-L784-000003	CUBIERTA SILENCIADOR	1	11076602
2	18041-L784-000001	ESPUMA AISLANTE CUBIERTA SILENCIADOR	1	11080096
3	18002-M288-00001X	BUJE	1	11053083
4	91302-9060-18071X	BUJE 6X18X7	2	11053275
5	B057892010002571X	TORNILLO 10X1.25X25	1	11039232
6	1806H-L784-010001	SILENCIADOR	1	11076604
7	18040-J1L6-000001	PROTECTOR TUBO ESCAPE PLASTICA	1	11052891
8	9A145-1060-02071X	TORNILLO	4	11076605
9	1804L-L784-000001	CURVA MOFLE	1	11076606
10	91302-9070-20061X	BUJE	2	11076607
11	35101-I256-010001	ANTIVIBRANTE CADENA	1	11057201
12	B057890008004071X	TORNILLO 8X40	1	11053311
13	18030-I111-0000	EMPAQUE MOFLE	1	11000748
14	6222B-0000-850000	ARANDELA DE GOMA	2	11066665
15	B061870108000061X	TUERCA M8	1	11039211
16	B000700108002571X	TORNILLO 8X25	2	11042350
17	6222D-0000-1200	ANTIVIBRANTE	2	11039109
18	18000-L784-010001		2	
19	B0009701080000K1X	ARANDELA 8 MM		11039213
20	18070-0000-030042	CATALIZADOR		11076608
21	18041-L784-010001			
22	B0009601060000K1X	ARANDELA 6 MM.		11035613

FIGURA N° 22: ESPIGA CENTRAL-CABEZA ESPIGA

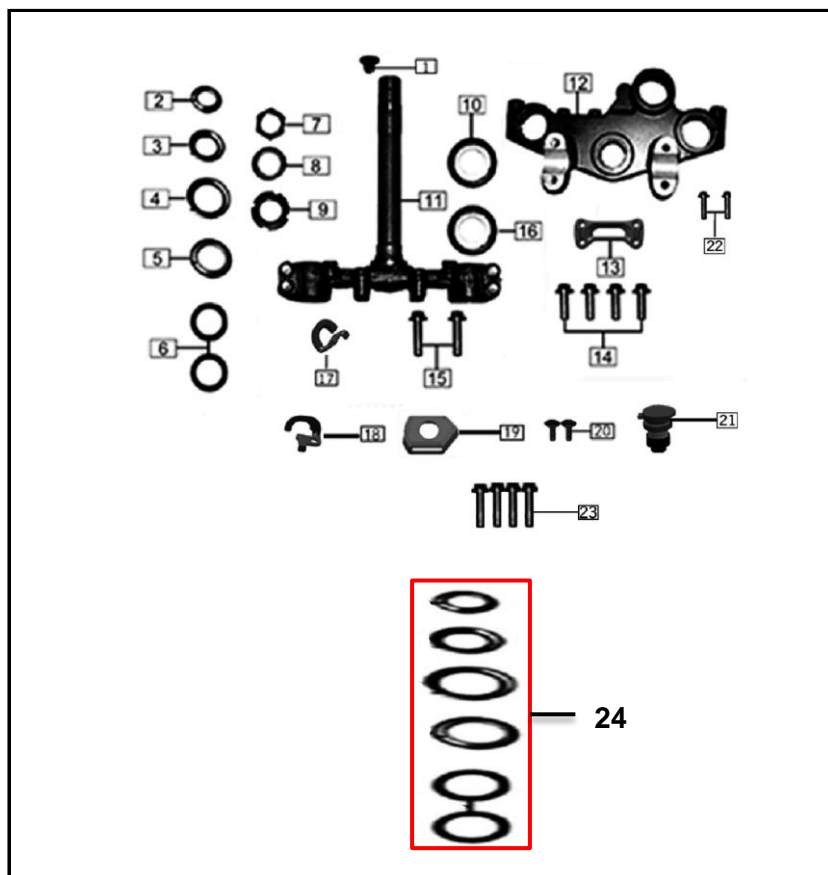


FIG. No.	PARTE N°	DESCRIPCIÓN	CANT.	SAP
1	7110B-I853-0000	TAPON ESPIGA CENTRAL	1	11041928
2	71203-I853-0000	CUNA SUPERIOR DIRECCION	1	11041939
3	71201-I853-0000	CUNA SUPERIOR DIRECCION	1	11041937
4	71204-I853-0000	CUNA INFERIOR DIRECCION	1	11041940
5	71202-I853-0000	CUNA INFERIOR DIRECCION	1	11041938
6	71208-I853-0000	CANASTILLA	2	11041941
7	71106-I853-000001	TUERCA ESPIGA	1	11041927
8	7112B-I853-C10001	ARANDELA ESPIGA	1	11041933
9	71105-I853-000001	TUERCA AJUSTE DIRECCION	1	11041926
10	71124-I853-0000	GUARDAPOLVO ESPIGA CENTRAL	1	11041932
11	71120-I853-000067	HORQUILLA DIRECCIÓN	1	11076645
12	71101-I853-C10066	SOPORTE SUSPENSIÓN DELANTERA	1	11076646
13	7111A-L784-000001	SOPORTE SUPERIOR MANUBRIO	1	11076647
14	B0007001080030Z00	TORNILLO 8X30	4	11035464
15	B166740108004070G	TORNILLO 8X40	2	11042025
16	71124-I853-C100	GUARDAPOLVO INF	1	11076648
17	72611-L784-000001	GUIA CABLES	1	11076649
18	72454-L784-000001	GUIA CABLE ACELERADOR	1	11076650
19	63756-L784-000001	FUNDA	1	11076651
20	9A145-1060-01271X	TORNILLO 6X12	2	11035567
21	82400-0000-0200	ZS CARGADOR USB TRI 200	1	22000749
22	B166740106001271X	TORNILLO 6X12	2	11035653
23	B166740108003570G	TORNILLO 8X35	4	11042024
24	21016887	KIT CUNAS	1	21016887

FIGURA N° 23: SUSPENSIÓN DELANTERA

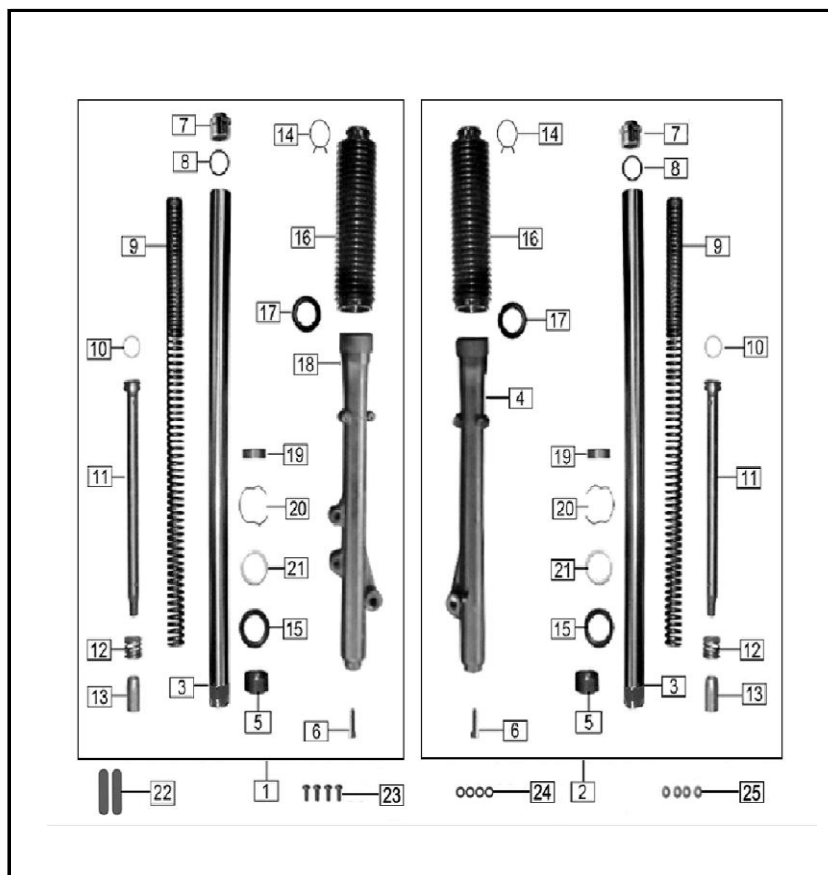


FIG. No.	PARTE N°	DESCRIPCIÓN	CANT.	SAP
1	34100-L784-000003	TUBO TELESCOPICO COMP LH ARIZONA	1	11082391
2	34200-L784-000003	TUBO TELESCOPICO COMP RH ARIZONA	1	11082392
3	3411G-I111-00000G	TUBO TELESCOPICO	2	11041845
4	34109-L784-000001	CAMISA TUBO TELESCOPICO RH	1	11082393
5	34145-I111-000000	BUJE INTERNO TUBO TELESCOPICO	2	11041855
6	B000700108003070C	TORNILLO 8X30	2	11005903
7	34120-I111-00000G	TORNILLO TAPON TUBO TELESCOPICO	2	11041848
8	34121-I111-010000	ANILLO RETENEDOR	2	11041849
9	34102-L784-000001	RESORTE TUBO TELESCOPICO	2	11082394
10	34103-I111-0000	PIN CILINDRO INTERNO TUBO TELESCOPICO	2	11041839
11	34112-L784-000001	CILINDRO INTERNO TUBO TELESCOPICO	2	11082395
12	34123-I111-010000	RESORTE CILINDRO INT. TUBO TELESCOPICO	2	11041850
13	34135-I111-000000	BUJE GUIA CILINDRO INT. TUBO TELESCOPICO	2	11041853
14	34122-I111-0000	ABRAZADERA	2	11024252
15	34107-I111-0000	RETEN TUBO TELESC	2	11024234
16	34105-I111-0000	GUARDAPOLVO TELESC	2	11024229
17	34106-I111-0000	GUARDAPOLVO TUBO TELESCOPICO	2	11041840
18	34108-L784-000001	CAMISA TUBO TELESCOPICO LH	1	11082396
19	34144-I111-000000	BUJE GUIA CAMISA TUBO TELESCOPICO	2	11041854
20	34127-I111-000000	PIN DE SEGURIDAD	2	11041851
21	34132-I111-000000	ARANDELA CAMISA TUBO TELESCOPICO	2	11041852
22	85850-J0A2-000002	REFLECTIVO LATERAL FRONTAL	2	11039178
23	B057830006001671X	TORNILLO 6X16	4	11053309
24	B000930006000001X	ARANDELA DE SEGURIDAD	4	11035587
25	B0009701060000K1X	ARANDELA 6X22X2	4	11035621

FIGURA N° 29: BOMBA DE FRENOS DEL-DISCOS DE FRENO

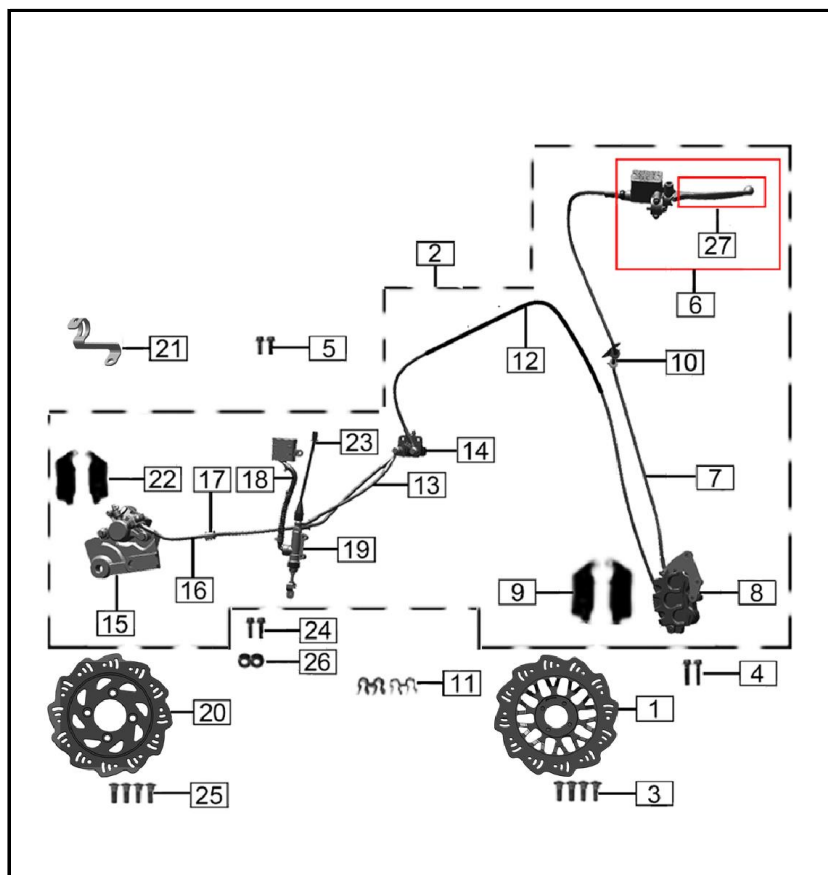


FIG. No.	PARTE N°	DESCRIPCIÓN	CANT.	SAP
1	53001-I853-0100	DISCO FRENO DELANTERO	1	11041893
2			0	NO PEDIR
3	9A123-1080-02571X	TORNILLO 8X25	4	11035611
4	B057890008003571X	TORNILLO 8X35	2	11042016
5	B166740106001271X	TORNILLO 6X12	1	11035653
6	53012-L784-010001	BOMBA DE FRENO DELANTERO	1	11076676
7	53002-L784-020001	LINEA DE FRENO	1	11076677
8	53030-L784-010001	CALIPER FRENO DELANTERO	1	11076678
9	53013-I102-000001	PASTILLAS DE FRENO DELANTERO	1	11076679
10	71182-L784-000001	PLATINA	1	11076680
11	19001-0000-000001	GUIA CABLES FRENO	2	11076681
12	53002-L784-010001	MANGUERA FRENO D3.2XD7.5X1200MM	1	11076682
13	53020-L784-020001	MANGUERA FRENO D3.2XD7.5X300MM	1	11076683
14	53204-I1M9-000001	VALVULA DE CONTROL	1	11076684
15	53104-L784-000001	CALIPER FRENO TRASERO	1	11076685
16	53020-L784-010001	LINEA DE FRENO FRENO TRASERO	1	11076686
17	72803-I1H4-000001	GUIA CABLE TRASERO	1	11076687
18	53121-L784-000001	MANGUERA	1	11076688
19	53105-L784-010001	PLATINA LINEA FRENO TRASERO	1	11076689
20	53101-I853-020001	DISCO FRENO TRAS	1	11003632
21	71183-J0W6-000004	ABRAZADERA FRENO TRASERO	1	11076690
22	53106-L784-000001	PASTAS DE FRENO TRASERO	1	11076691
23	53115-L784-000001	SWITCH FRENO TRASERO	1	11076692
24	B166740106002571X	TORNILLO 6X25	2	11035654
25	9A120-1080-02571X	TORNILLO 8X25	4	11035521
26	B061770106000061X	TUERCA M6	2	11039313
27	53011-L784-000001	LEVA DE FRENO DELANTERO	1	11081740

FIGURA N° 31: GUARDABARRO TRASERO-DIRECCIONALES

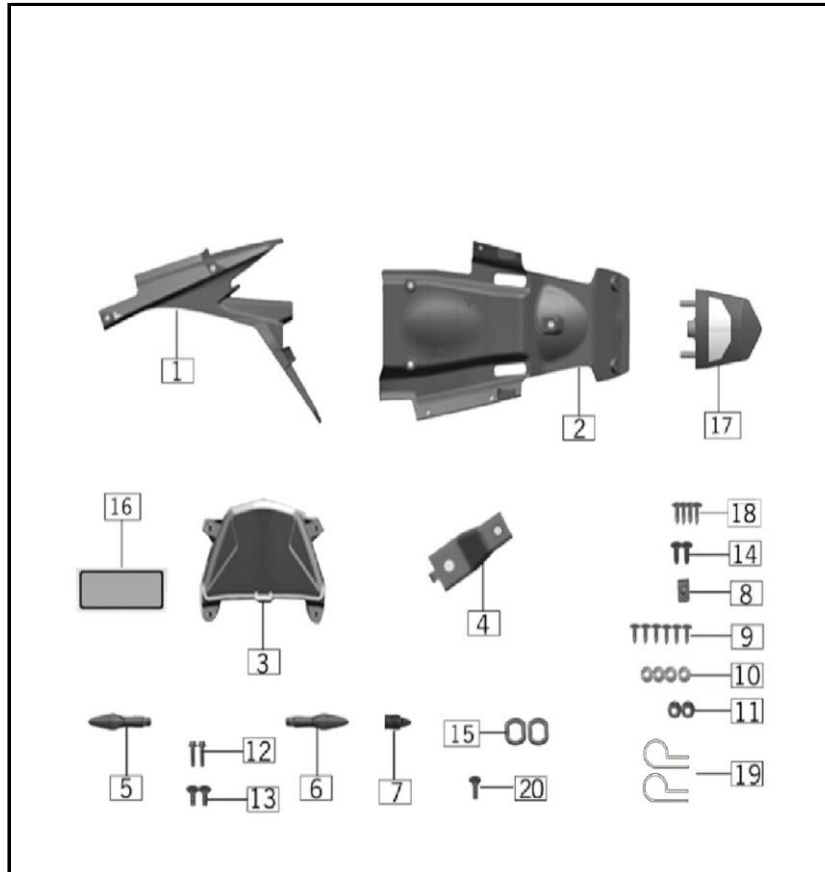


FIG. No.	PARTE N°	DESCRIPCIÓN	CANT.	SAP
1	63203-L784-000001	GUARDABARRO TRASERO	1	11076696
2	63201-L784-000001	GUARDABARRO TRASERO INTERNO	1	11076697
3	86200-L784-000001	STOP	1	11076698
4	3110G-L784-000001	SOPORTE GUARDABARRO	2	11076699
5	86600-J497-000001	DIRECCIONAL TRASERA DERECHA	1	11076700
6	86500-J497-000001	DIRECCIONAL TRASERA IZQUIERDA	1	11076701
7	63215-H206-0100	TAPON GOMA CONICO	1	11035508
8	91218-1060-025T0U	TUERCA DE AJUSTE 6X25X15	1	11035481
9	B1380602042013X1H	TORNILLO ST4.2X13	2	11076702
10	B0009601060000K1X	ARANDELA 6 MM.	4	11035613
11	B061770106000061X	TUERCA M6	2	11039313
12	B166740106001271X	TORNILLO 6X12	2	11035653
13	9A145-1060-01271X	TORNILLO 6X12	2	11035567
14	9A145-1060-01271X	TORNILLO 6X12	2	11035567
15	7222S-J0A2-00000H	BUJE	2	11053238
16	85830-M154-000001	REFLECTOR ZS1500 11039316	1	11035501
17	86700-L784-000001	LUZ PLACA	1	11076703
18	B1380602042013X1H	TORNILLO ST4.2X13	4	11076702

FIGURA N° 32: PARTES ELÉCTRICAS

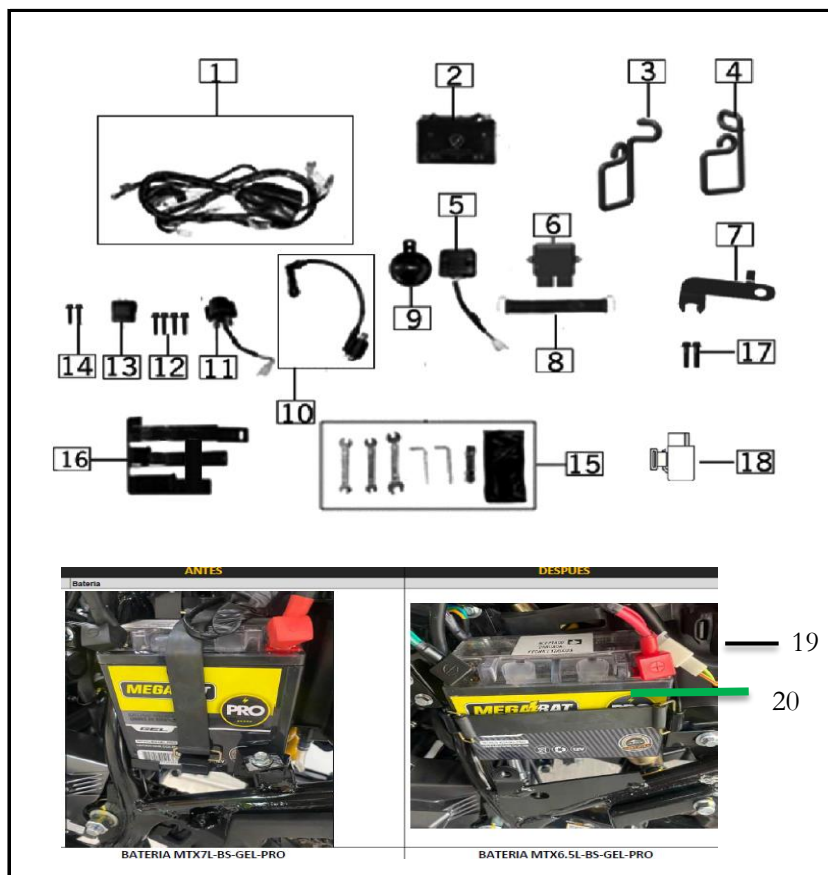


FIG. No.	PARTE N°	DESCRIPCIÓN	CANT.	SAP
1	21011119/00	SISTEMA ELECTRICO IOT ARIZONA	1	21011119
	10002137	RAMAL ELÉCTRICO ARIZONA	1	21016410
	21016414/00	DISPOSITIVO IOT PROGRAMADO	1	21016414
2	MTX7L-BS-GEL-PRO	BATER MEGABAT PRO GEL MTX7L BS 12V 7.5AH	1	11034032
3	85105-L784-000001	GUIA CABLES	1	11076704
4	85105-L784-010001	GUIA CABLES	1	11076705
5	83100-J375-0000	REGULADOR RECTIFICADOR	1	11076706
6	81200-L227-000002	MODULO ENCENDIDO	1	11076707
7	85105-J0X1-000003	PLATINA SENSOR VELOCIMETRO	1	11076708
8	83210-M567-0100	BANDA BATERIA	1	11042333
9	85500-J0A2-000001	PITO	1	11076709
10	81100-I873-0000	BOBINA DE ALTA 11016787	1	11076710
11	82290-I126-050001	RELAY	1	11076711
12	B166740106001271X	TORNILLO 6X12	4	11035653
13	85600-I853-C000	FLASHER	1	11041967
14	B166740106002071X	TORNILLO 6X20	2	11035600
16	83220-I853-C10065	SOPORTE CAJA BATERIA	1	11041961
17	B057890005001671X	TORNILLO 5X16	2	11039131
18	84145-M954-C000	CONTROLADOR FAROLA	1	11057197
19	83220-I853-C20065	CAJA BATERIA	1	11022221
20	BATERIA MTX6.5L-BS-GEL-PRO	BATER MEGA PRO GEL MTX6.5L BS 12V 6.5AH	1	11042588

FIGURA N° 33: SWICHE DE ENCENDIDO

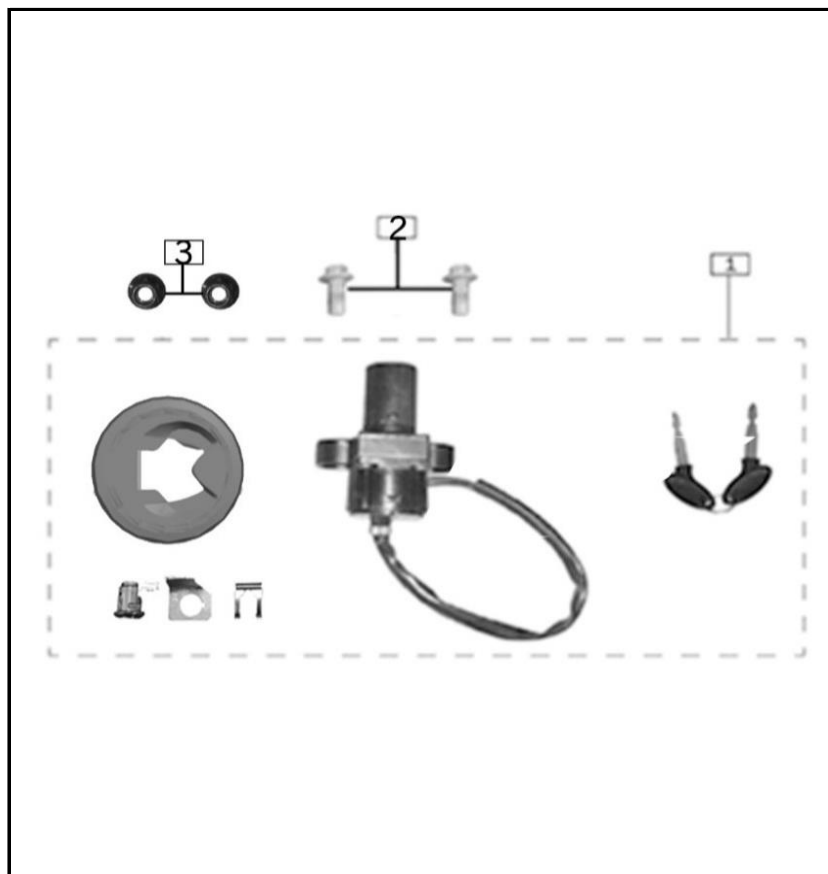


FIG. No.	PARTE N°	DESCRIPCIÓN	CANT.	SAP
1	07002-L784-000001	SET SWITCHES	1	11076712
2	B166740108001671X	TORNILLO 8X16	2	11042022
3	B061770106000061X	TUERCA M6	2	11039313

FIGURA N° 34: COMPLEMENTOS CHASIS-GATO LATERAL

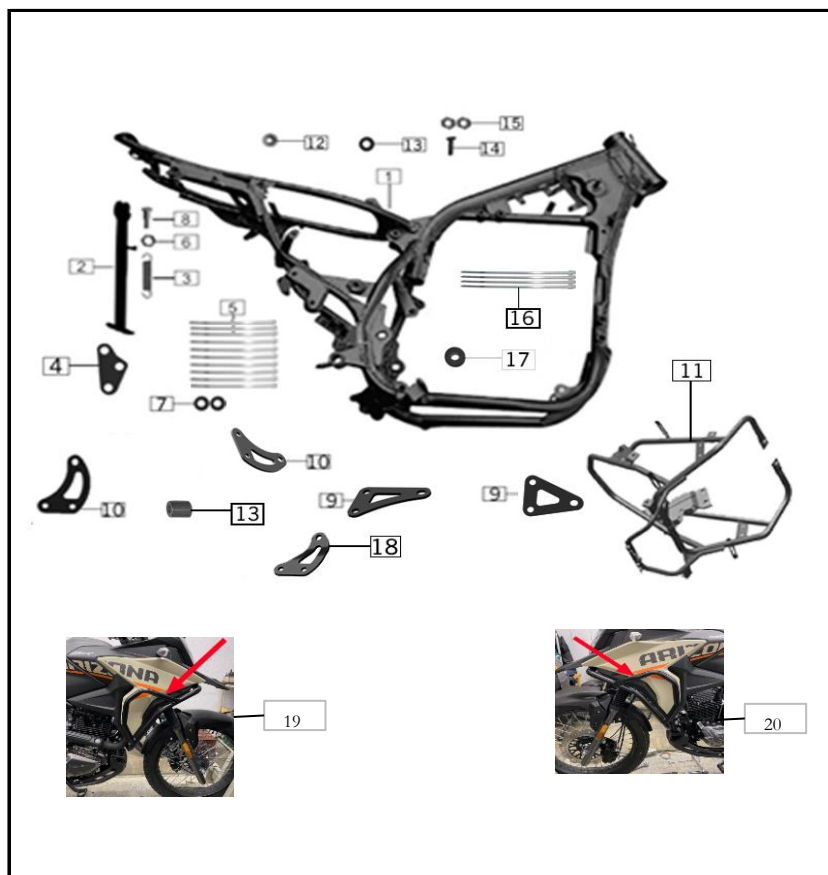


FIG. No.	PARTE N°	DESCRIPCIÓN	CANT.	SAP
2	32130-I853-140001	SOPORTE LATERAL	1	11076713
3	32102-I853-000002	RESORTE SOPORTE LATERAL	1	11076714
4	32305-I853-00006N	SOPORTE CARENAJE	1	11024159
5	08216-0000-0700	ABRAZADERA 180 MM	10	11041806
6	B061770210000061X	TUERCA M10	1	11039236
7	63346-I126-0400	ANTIVIBRANTE	2	11035439
8	91113-6100-03671X	TORNILLO 10X1.25X36	1	11039235
9	32327-M825-000001	SOPORTE FRONTAL MOTOR	2	11076715
10	3113Y-L784-000001	SOPORTE SUPERIOR MOTOR	1	11076716
11	38019-L784-000001	DEFENSAS	1	11076717
12	18001-M288-0000	BUJE ANTIVIBRANTE MOFLE	1	11076603
13	91304-0085-12271X	BUJE 8.5X12X27	1	11041995
14	52143-I258-0000	TORNILLO	1	11076718
15	B061700006000061X	TUERCA M6	2	11035614
16	08216-0000-0900	ABRAZADERA L=250 MM.	4	11039253
17	42154-I853-0000	GUARDAPOLVO	1	11025108
18	3113Y-M825-000001	SOPORTE SUPERIOR MOTOR RH	1	11076719
19	21016021	DEFENSA RH ARIZONA (EXTERNA)	1	21016021
20	21016022	DEFENSA LH ARIZONA (EXTERNA)	1	21016022

FIGURA N° 35: SOPORTE MOTOR

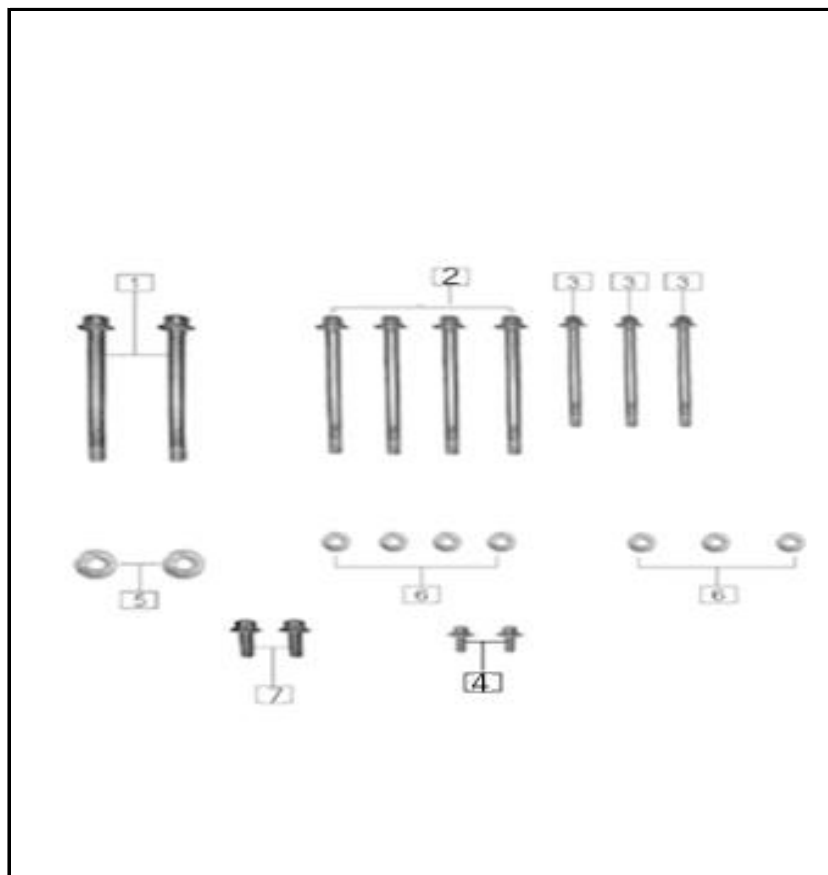


FIG. No.	PARTE N°	DESCRIPCIÓN	CANT.	SAP
1	B057892010011071X	TORNILLO M10X1.25X110	2	11076720
2	B0578900080095T1X	TORNILLO 8X95	4	11042359
3	B0578900080065T1X	TORNILLO 8X65	3	11042357
4	B166740106001271X	TORNILLO 6X12	2	11035653
5	B061870210000061X	TUERCA M10	2	11035513
6	B061870108000061X	TUERCA M8	7	11039211
7	B057890008002071X	TORNILLO 8X20	2	11042014

FIGURA N° 36: BRAZO OSCILANTE-MONOSHOCK

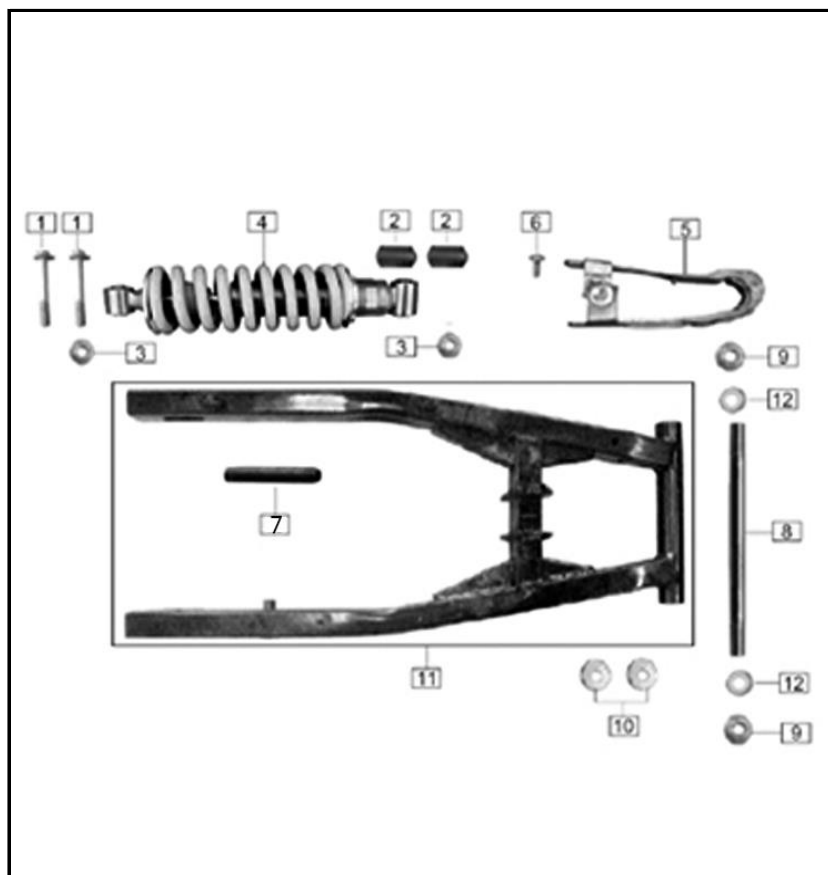


FIG. No.	PARTE N°	DESCRIPCIÓN	CANT.	SAP
1	B1667402100070S1X	TORNILLO 10X1.25X70	2	11042026
2	3520B-I853-010000	BUJE	2	11076721
3	91126-6100-01061X	TUERCA M10	2	11039159
4	33300-L784-000001	AMORTIGUADOR	1	11076722
5	35001-L0M1-0000	ANTIVIBRANTE BRAZO OSCILANTE	1	11022779
6	9A145-1060-02071X	TORNILLO	1	11076605
7	35241-I853-010001	BUJE CENTRAL BRAZO OSCILANTE	1	11076723
8	35281-I853-C0001X	PASADOR BRAZO OSCILANTE 11022883	1	11041867
9	B061730014000061X	TUERCA M14X1.5	2	11076724
10	35201-J150-0000	ANTIVIBRANTE	2	11022772
11	35200-I853-040001	BRAZO OSCILANTE	1	11076725
12	91302-0140-25040U	ARANDELA	2	11003677
13	91302-9070-20061X	BUJE	1	11076607

FIGURA N° 37: CADENA

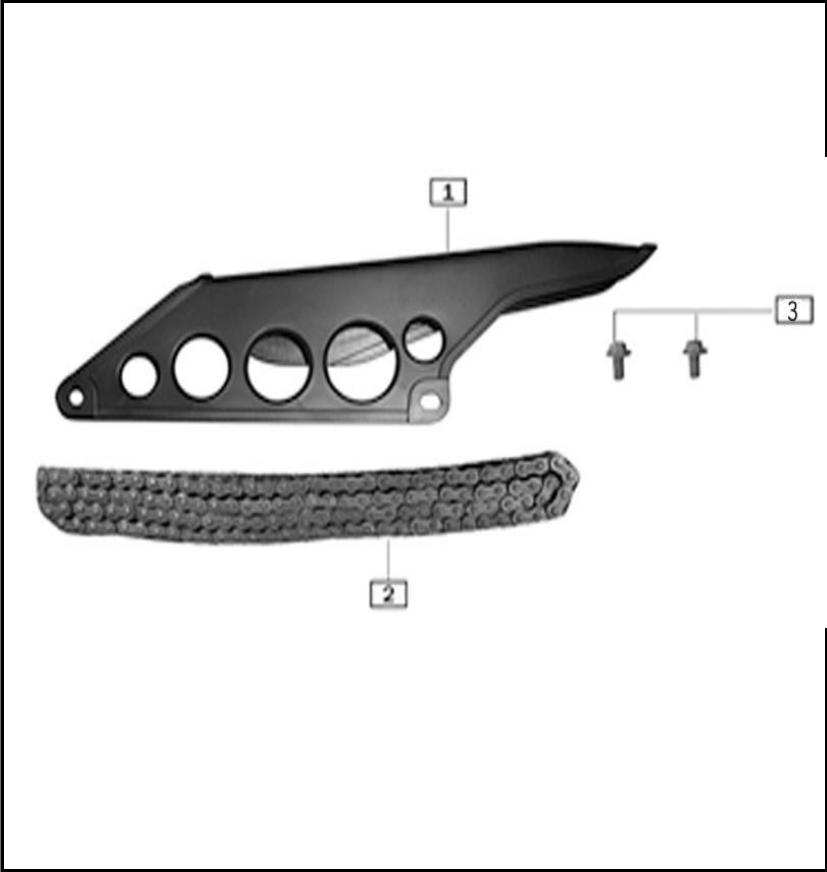


FIG. No.	PARTE N°	DESCRIPCIÓN	CANT.	SAP
1	35110-I853-C200	GUARDACADENA	1	11036388
2	26400-428H-Z128	CADENA 428HX128	1	11061960
3	9A145-1060-01271X	TORNILLO 6X12	2	11035567

FIGURA N° 38: REPOSAPIE CONDUCTOR-REPOSAPIE PASAJERO



FIG. No.	PARTE N°	DESCRIPCIÓN	CANT.	SAP
1	32110-I853-020001	REPOSAPIE IZQUIERDO FRONTAL	1	11076726
2	32120-I853-030001	REPOSAPIE DERECHO FRONTAL	1	11076727
3	32410-I853-060001	REPOSAPIE IZQUIERDO TRASERO	1	11076728
4	32420-I853-060001	REPOSAPIE DERECHO TRASERO	1	11076729
5	B057890008002571X	TORNILLO 8X25	4	11039194

CODIGO DEL KIT	DESCRIPCIÓN	SAP	DESCRIPCION DESPIECE KIT	CANTIDAD
21016852	KIT CILINDRO	11076740	CILINDRO	1
		11076836	PISTON	1
		11076837	ANILLOS	1
		11076835	PASADOR PISTON	1
		11076834	PIN PISTON	2
		11076743	EMPAQUE CILINDRO	1
		11076741	EMPAQUE CULATA	1
21016887	KIT CUNAS	11041937	CUNA SUPERIOR DIRECCION	1
		11041941	CANASTILLA DIRECCION	2
		11041939	CUNA SUPERIOR DIRECCION	1
		11041940	CUNA INFERIOR DIRECCION	1
		11041938	CUNA INFERIOR DIRECCION	1
21016903	KIT DISCOS CLUTCH	11076788	DISCO DE CLUTCH	6
		11076789	SEPARADOR CLUTCH	5
21016931	KIT EMPAQUES	11041594	RETEN VALVULA	2
		11076741	EMPAQUE CULATA	1
		11076743	EMPAQUE CILINDRO	1
		11076774	EMPAQUE CARCASA CLUTCH	1
		11076776	EMPAQUE CUBIERTA VOLANTE	1
		11076822	EMPAQUE CENTRO MOTOR	1
		11000748	EMPAQUE TUBO MOFLE	1
21016960	KIT PISTON	11076836	PISTON	1
		11076837	ANILLOS	1
		11076835	PASADOR PISTON	1
		11076834	PIN PISTON	2
21016968	KIT VALVULAS	11076756	VALVULA ADMISION	1
		11076751	VALVULA ESCAPE	1
		11041594	RETEN VALVULA	2
21016876	KIT ARRASTRE	11077105	PINON EJE SALIDA	1
		11042117	ARANDELA PINON SALIDA	1
		11061960	CADENA	1
		11076675	SPROCKET	1

