



CATÁLOGO DE PARTES



ONE ST 110



SISTEMA DE
ENCENDIDO
AUTOMÁTICO
DE LUCES

Para mayor información
del sistema consulte
la página web
<http://www.autecomobility.com>
sistema-de-encendido-luz



SISTEMA
ANTIBLOQUEO
DE FRENOS
NO INCLUIDO



LUCES DE
CIRCULACIÓN
DIURNA
NO INCLUIDO

Mobil Super
4T Ultra



www.autecomobility.com | contactanos@autecomobility.com
Línea gratuita nacional 018000 413 812



CON EL RESPALDO
auteco
mobility

ANEXO INFORMACIÓN DE SEGURIDAD

Verifique la carátula de este manual para conocer cuál de los siguientes dispositivos de seguridad posee su vehículo.



SISTEMA ANTIBLOQUEO DE FRENOS

Sistema diseñado para evitar que las ruedas se bloqueen al frenar de forma brusca mientras se circula en línea recta, el sistema regula automáticamente la fuerza de frenado.

Aunque el sistema ABS proporciona estabilidad al detenerse, recuerde las siguientes características:

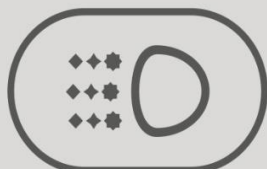
- * Para frenar de forma eficaz, deje de acelerar y utilice la leva de freno delantero y el pedal de freno trasero simultáneamente, de la misma manera que en el sistema de frenos de una motocicleta convencional
- * El ABS no puede compensar las condiciones adversas de la carretera, un error de juicio o un uso incorrecto de los frenos.



SISTEMA DE ENCENDIDO AUTOMÁTICO DE LUCES (AHO)

Sistema diseñado para que una vez se ponga el motor en marcha, la luz principal de la farola se encienda automáticamente.

Este sistema garantiza una mayor visibilidad del vehículo para los demás actores viales.



SISTEMA DE LUCES DE CIRCULACIÓN DIURNA (DRL)

Sistema de iluminación LED, el cual se enciende automáticamente al girar el interruptor de encendido a "ON".

Mientras la farola principal esté apagada, la luz LED alumbrará intensamente, si se enciende la farola principal, la luz LED se atenuará automáticamente.

No se recomienda dejar el interruptor de encendido en "ON" mientras el motor no esté en funcionamiento porque la batería se drenará prematuramente.

PREFACIO

Es nuestro placer presentarles a ustedes el Catálogo de Partes.

Este Catálogo ha sido especialmente diseñado para ayudarle en la selección de las partes correctas con el fin de mantener el vehículo en las mejores condiciones.

Los repuestos originales están sujetos a un exigente estándar de control de calidad, por lo tanto es necesario que usted sólo use repuestos originales.

En nuestro constante esfuerzo para mejorar la eficiencia y desempeño de su vehículo, las especificaciones, diagramas y número de partes pueden cambiar sin previo aviso. Consecuentemente las descripciones de los repuestos en este Catálogo pueden no ser las finales y definitivas.

Las alteraciones y modificaciones que ocurren en la impresión de este Catálogo, serán informadas a nuestra red, a través de circulares de Servicio o en nuestra página web: www.auteco.com.co accediendo al link repuestos. Es requisito que usted actualice su Catálogo y haga las correcciones necesarias, una vez reciba dichas circulares. Lo anterior le asegurará un rápido y adecuado despacho de sus partes, pues las órdenes están siendo diligenciadas con las referencias más actualizadas.

En caso de necesitar asistencia técnica, comunicarse con el Distribuidor Autorizado o llamar al Departamento de Servicios Auteco.

REVISADO ABRIL 2024

Mobil Super™

4T Ultra

Aceite de alto desempeño para motores de cuatro tiempos

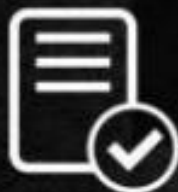


GRADO
SAE

20W-50

CUMPLE CON LAS
NORMATIVAS

JASO MA
JASO MA2
API SL



CÓDIGO SAP:

CAJA X 12
21010428

UNIDAD
21010430



PROPIEDADES

BENEFICIOS &

- ▶ Buena protección contra el desgaste
Ayuda a prolongar la vida útil del motor.
- ▶ Estabilidad térmica y contra la oxidación
Ayuda a mantener los motores limpios para proporcionar una operación más suave, posibilitando la extensión de frecuencia de cambios de aceite.
- ▶ Buena protección contra la corrosión
Protege los componentes críticos del motor contra los ácidos de la combustión y la humedad.

Recomendado para las motocicletas con viscosidad **20W-50**

El amor por tu motor ahora es **AMARILLO** con la

NUEVA TECNOLOGÍA
DURAFILM



**¡POR DESEMPEÑO,
CALIDAD Y PRECIO!**

ELIGE LLANTAS QUEEN

SCOOTER

MOTOCARRO

STREET

DOBLE
PROPÓSITO

PISTERA



Encuétralos en todos los puntos y concesionarios autorizados por AUTECO del país



EL EQUIPO ORIGINAL
DE LAS MOTOCICLETAS



*Una garantía de respaldo,
calidad y experiencia.*

INDICE

FIG. Nº	DESCRIPCIÓN	PAG. Nº
FIG. Nº 1	CULATA	(1-2)
FIG. Nº 2	CILINDRO	3
FIG. Nº 3	EJE DE LEVAS - VALVULAS	4
FIG. Nº 4	TENSOR DE CADENILLA - CADENILLA DE DISTRIBUCIÓN	5
FIG. Nº 5	CUBIERTA CLUTCH	6
FIG. Nº 6	CLUTCH	7
FIG. Nº 7	CUBIERTA VOLANTE - PLATO BOBINAS	8
FIG. Nº 8	BOMBA ACEITE	9
FIG. Nº 9	CARCASAS	10
FIG. Nº 10	CIGÜEÑAL - PISTÓN	11
FIG. Nº 11	TRANSMISIÓN	12
FIG. Nº 12	EJE DE CAMBIOS - PEDAL DE CAMBIOS - EJE SELECTOR DE CAMBIO	(13-14)
FIG. Nº 13	PEDAL CRANK - EJE CRANK	15
FIG. Nº 14	CARBURADOR	(16-17)
FIG. Nº 15	MOTOR DE ARRANQUE	18
FIG. Nº 16	CADENILLA MOTOR DE ARRANQUE	19
FIG. Nº 17	CAJA FILTRO AIRE - FILTRO GASOLINA	20
FIG. Nº 18	COMPLEMENTOS CHASIS	21
FIG. Nº 19	CABEZA ESPIGA	22
FIG. Nº 20	GUARDABARRO DELANTERO	23
FIG. Nº 21	ESPIGA CENTRAL	24
FIG. Nº 22	FAROLA - CARENAJE FAROLA	25
FIG. Nº 23	VELOCIMETRO	26
FIG. Nº 24	GUARDABARRO DELANTERO	27
FIG. Nº 25	SUSPENSIÓN DELANTERA	28
FIG. Nº 26	BOMBA DE FRENO DELANTERO	29
FIG. Nº 27	CALIPER DELANTERO	30

FIG. Nº	DESCRIPCIÓN	PAG. Nº
FIG. Nº 28	TANQUE GASOLINA	31
FIG. Nº 29	COMPARTIMIENTO FRONTAL	32
FIG. Nº 30	TAPAS LATERALES	33
FIG. Nº 31	CUBIERTAS SILLÍN	34
FIG. Nº 32	SILLÍN	35
FIG. Nº 33	GATO CENTRAL - GATO LATERAL - PEDAL FRENO	36
FIG. Nº 34	SILENCIADOR	37
FIG. Nº 35	BRAZO OSCILANTE - GUARDACADENA	38
FIG. Nº 36	RUEDA DELANTERA	(39-40)
FIG. Nº 37	RUEDA TRASERA	41
FIG. Nº 38	REPOSAPIE CONDUCTOR - REPOSAPIE PASAJERO	42
FIG. Nº 39	AMORTIGUADOR TRASERO	43
FIG. Nº 40	GUARDABARRO TRASERO	44
FIG. Nº 41	INSTALACIÓN ELECTRICA	45
FIG. Nº 42	DIRECCIONALES	46
FIG. Nº 43	STOP	47
FIG. Nº 44	VALVULA DE AIRE - ESTUCHE DE HERRAMIENTAS	48
FIG. Nº 45	CALCOMANIAS	(49-50)

INDICE

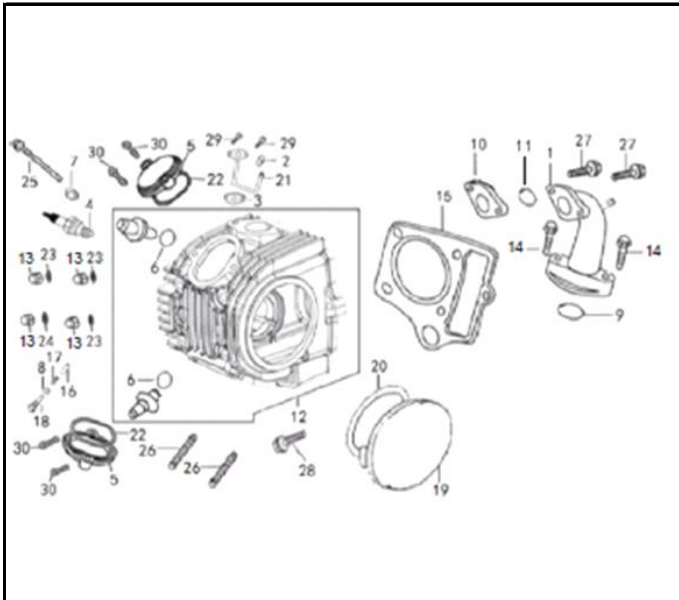


FIG. Nº 1 CULATA

PAG. Nº 1-2

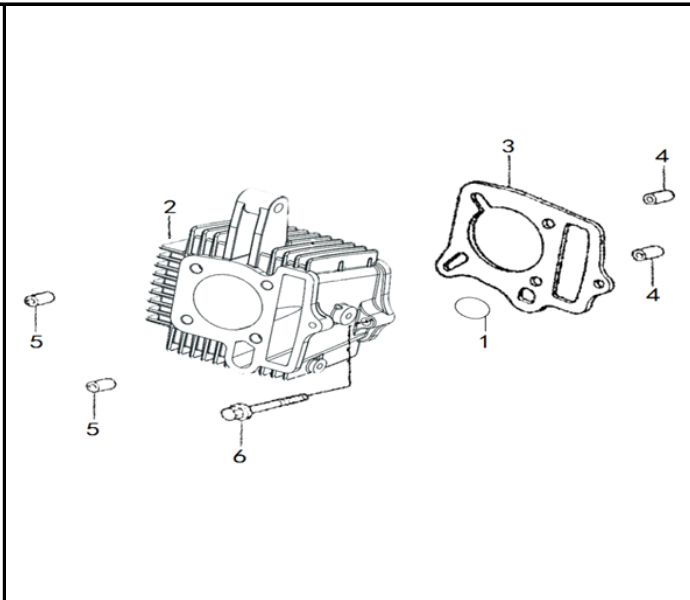


FIG. Nº 2 CILINDRO

PAG. Nº 3

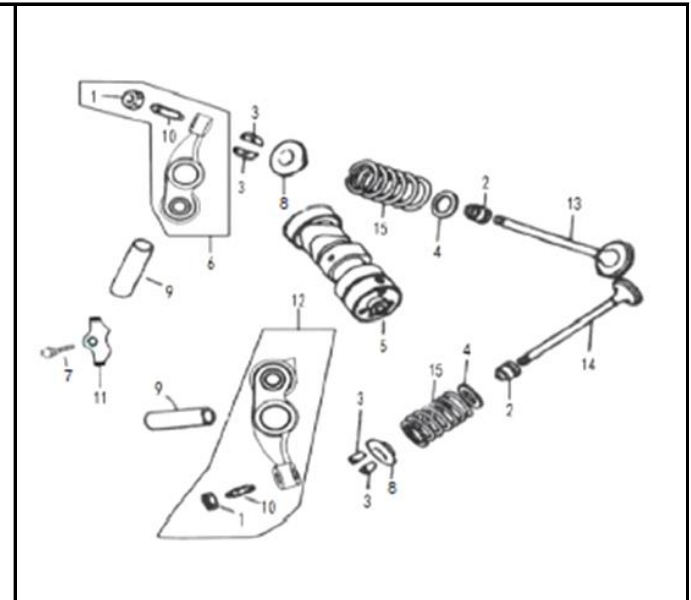


FIG. Nº 3 EJE DE LEVAS - VALVULAS

PAG. Nº 4

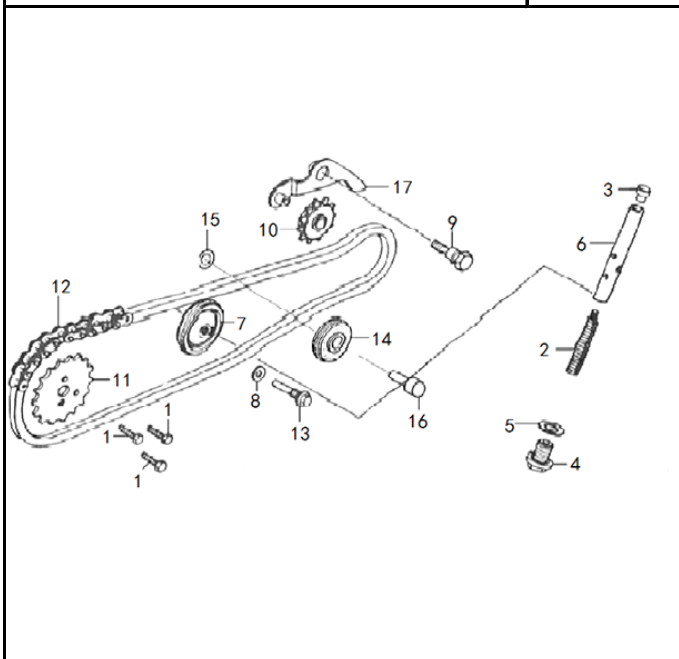


FIG. Nº 4 TENSOR CADENILLA - CADENILLA DISTRIBUCION

PAG. Nº 5

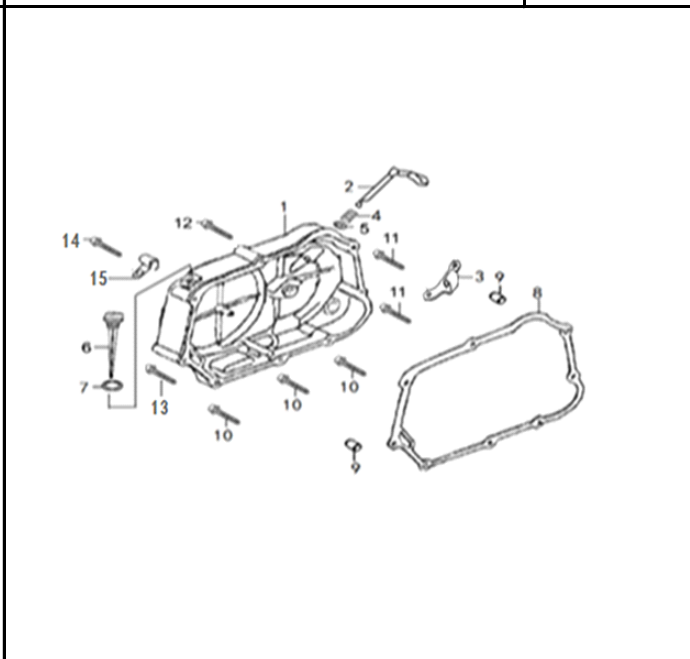


FIG. Nº 5 CUBIERTA CLUTCH

PAG. Nº 6

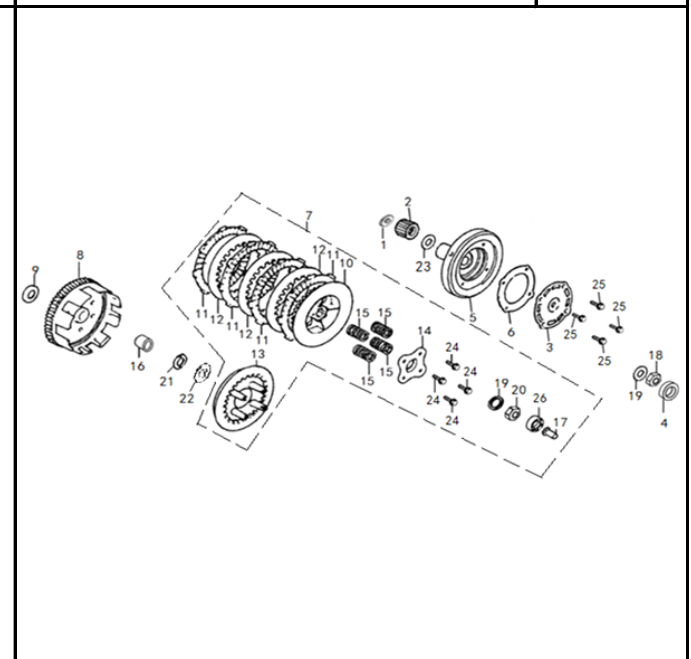


FIG. Nº 6 CLUTCH

PAG. Nº 7

INDICE

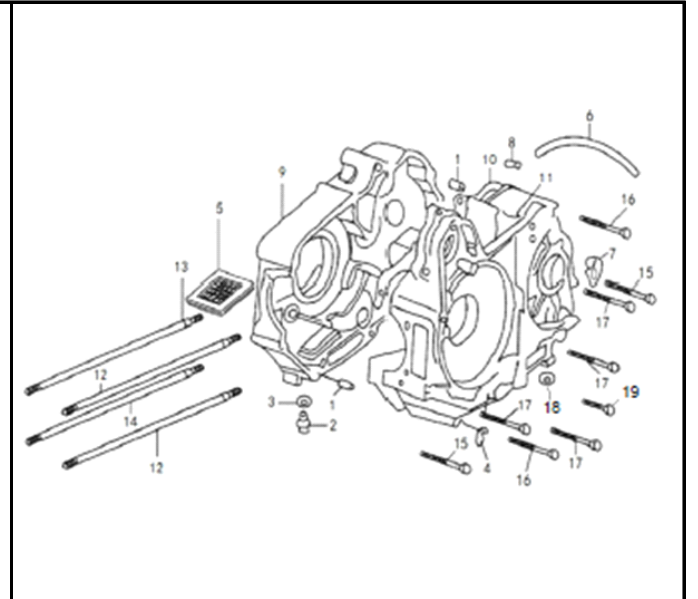
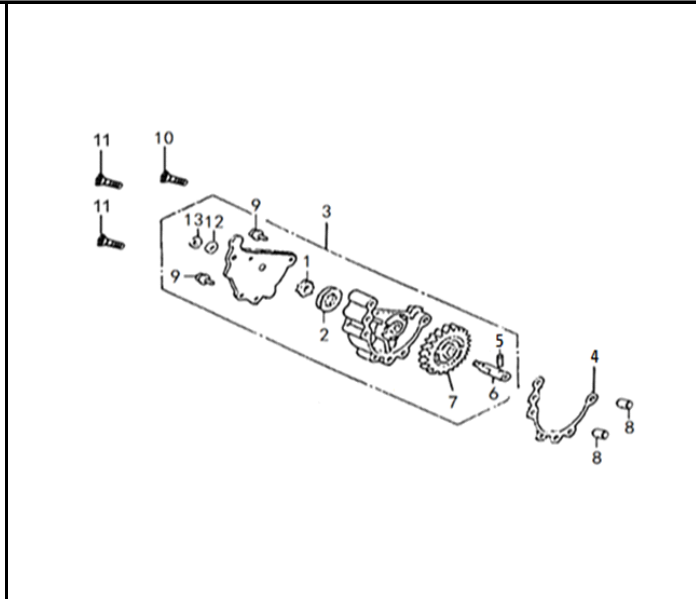
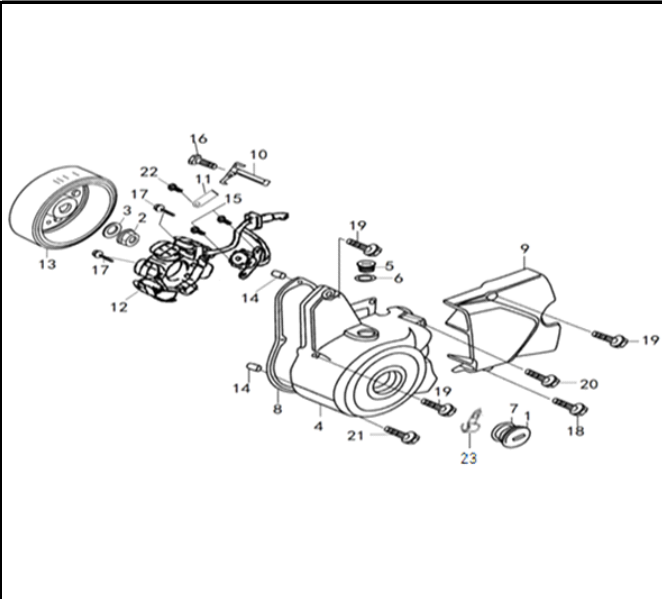


FIG. Nº 7 CUBIERTA VOLANTE - PLATO BOBINAS

PAG. Nº 8

FIG. Nº 8 BOMBA ACEITE

PAG. Nº 9

FIG. Nº 9 CARCASAS

PAG. Nº 10

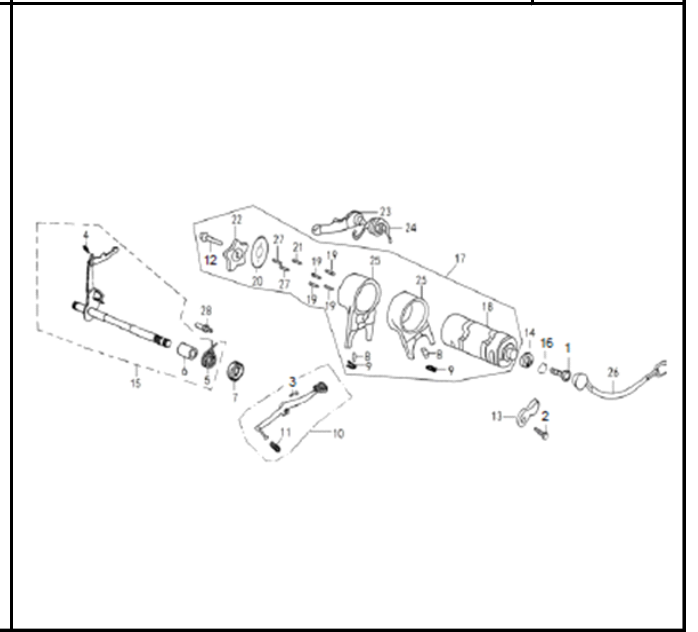
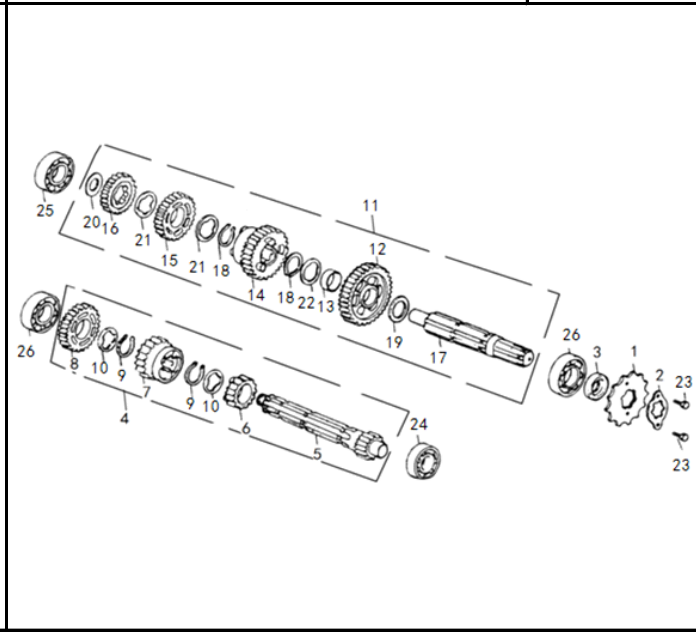
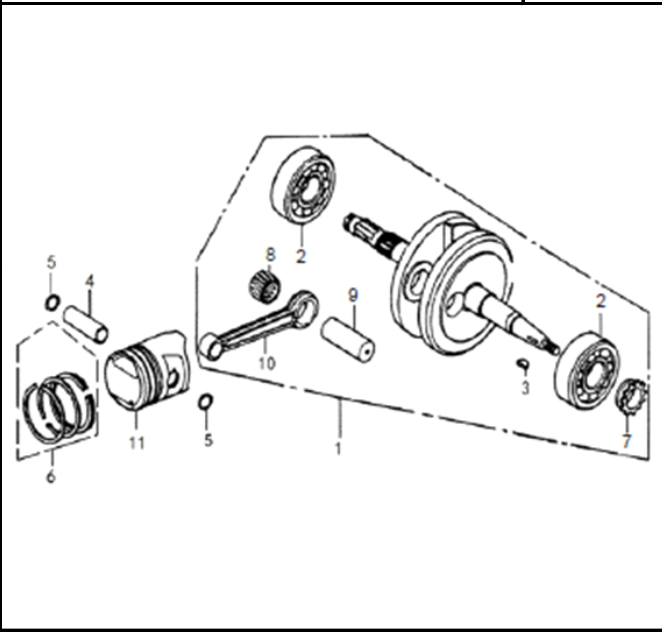


FIG. Nº 10 CIGÜEÑAL - PISTON

PAG. Nº 11

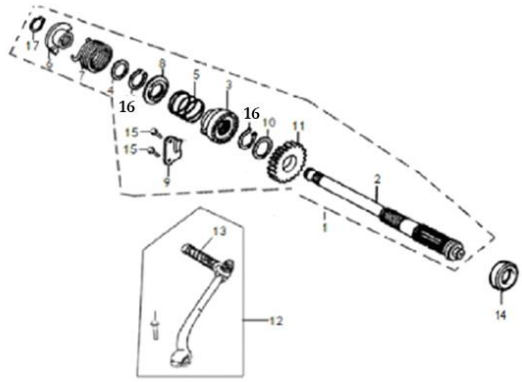
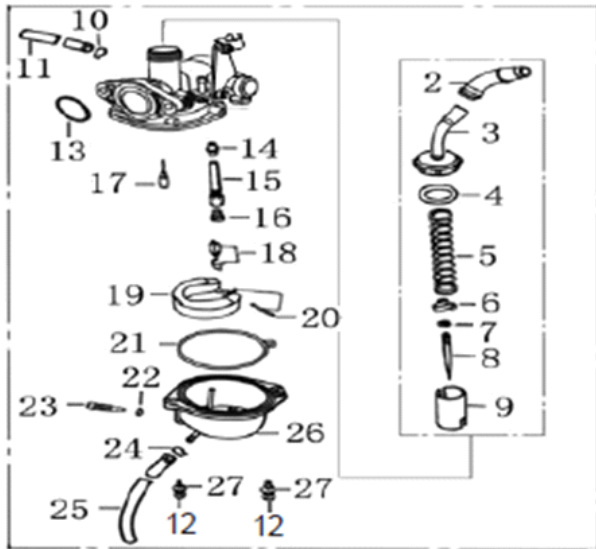
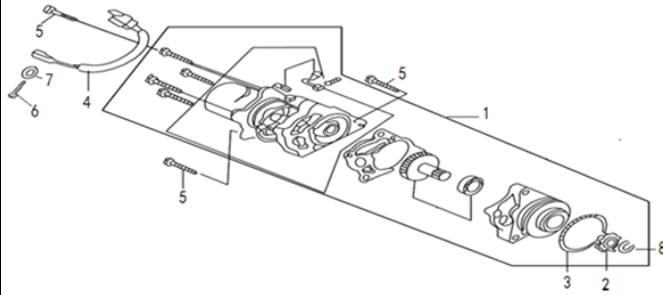
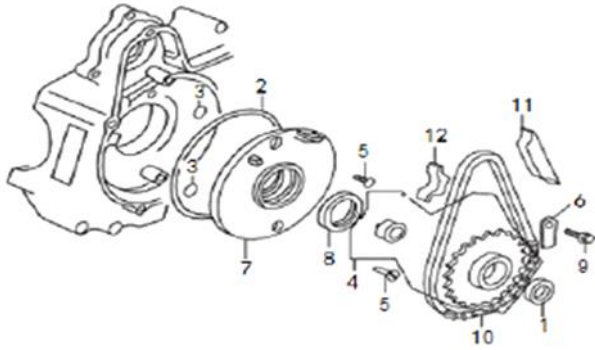
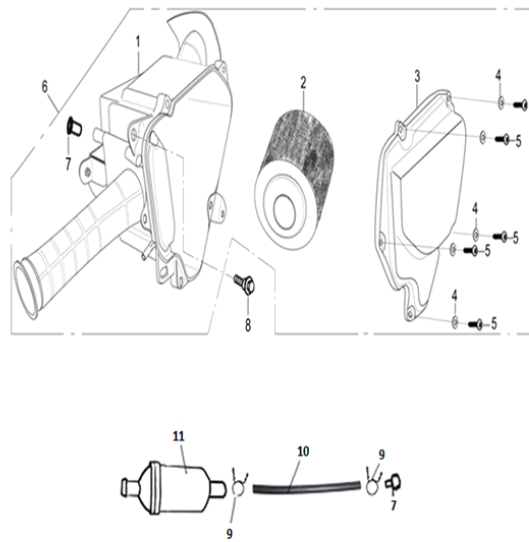
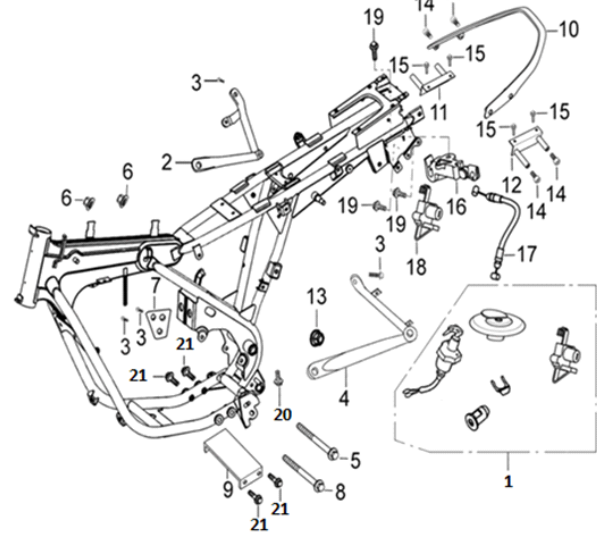
FIG. Nº 11 TRANSMISIÓN

PAG. Nº 12

FIG. Nº 12 EJE CAMBIOS - PEDAL CAMBIOS - EJE SELECTOR CAMBIOS

PAG. Nº 13-14

INDICE

		
FIG. Nº 13 PEDAL CRANK - EJE CRANK PAG. Nº 15	FIG. Nº 14 CARBURADOR PAG. Nº 16-17	FIG. Nº 15 MOTOR DE ARRANQUE PAG. Nº 18
		
FIG. Nº 16 CADENILLA MOTOR DE ARRANQUE PAG. Nº 19	FIG. Nº 17 CAJA FILTRO AIRE - FILTRO GASOLINA PAG. Nº 20	FIG. Nº 18 COMPLEMENTOS CHASIS PAG. Nº 21

INDICE

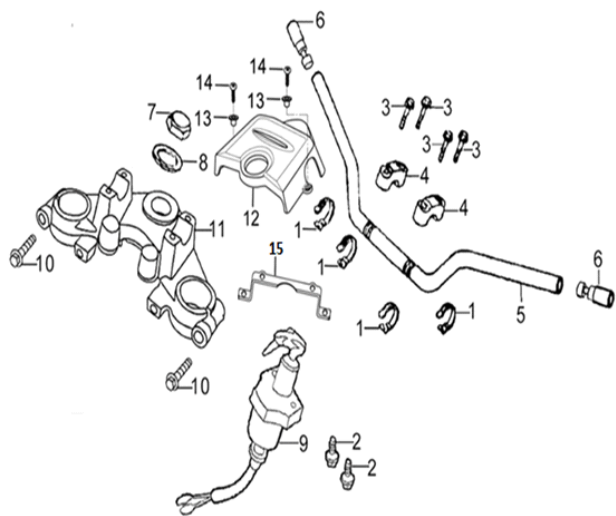


FIG. Nº 19 MANUBRIO - CABEZA ESPIGA

PAG. Nº 22

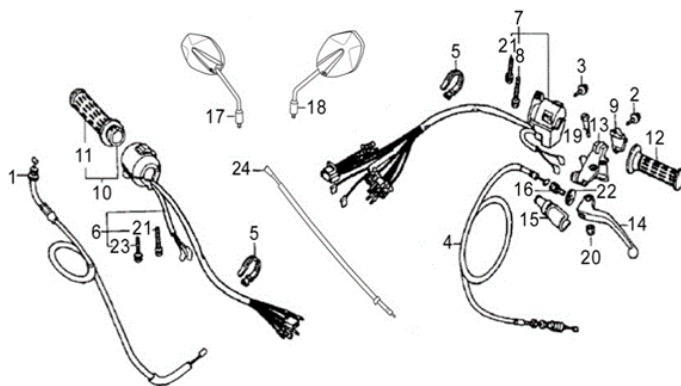


FIG. Nº 20 GUARDABARRO DELANTERO

PAG. Nº 23

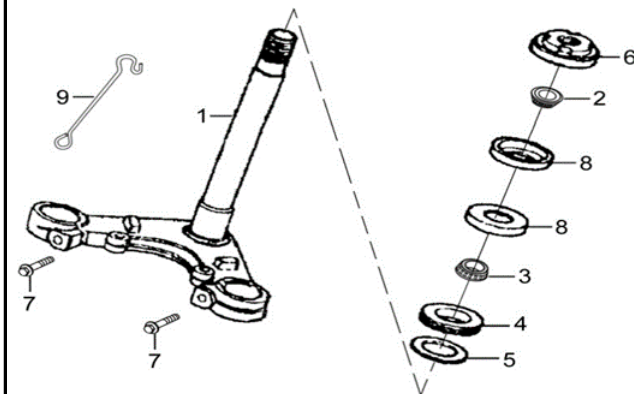


FIG. Nº 21 ESPIGA CENTRAL

PAG. Nº 24

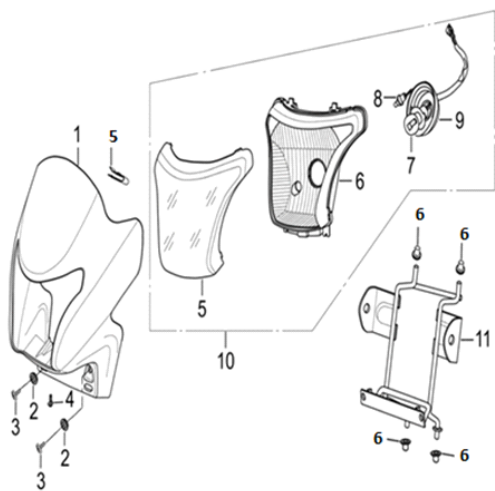


FIG. Nº 22 FAROLA - CARENAJE FAROLA

PAG. Nº 25

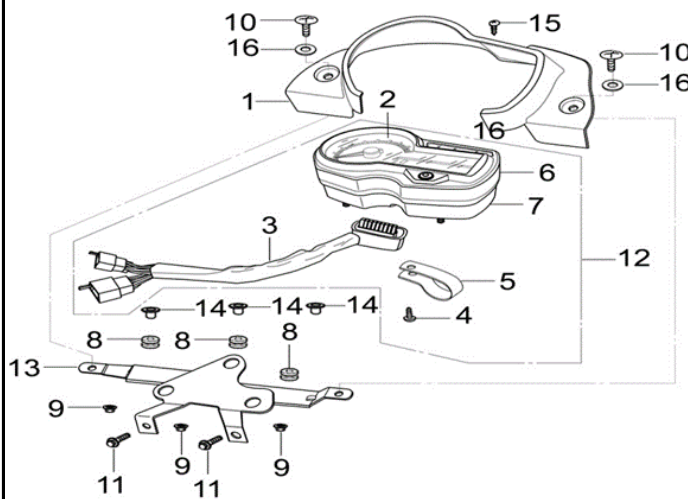


FIG. Nº 23 VELOCIMETRO

PAG. Nº 26

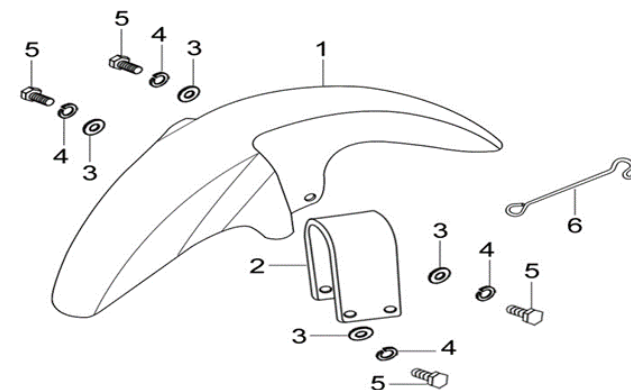


FIG. Nº 24 GUARDABARRO DELANTERO

PAG. Nº 27

INDICE

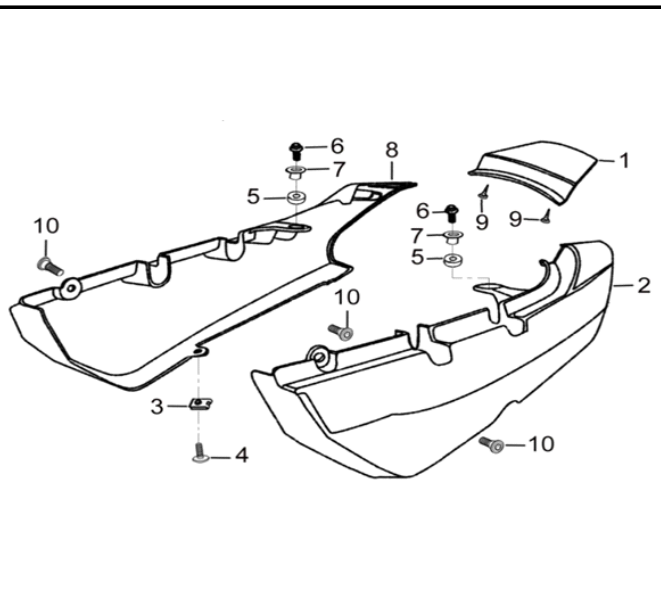


FIG. Nº 31 CUBIERTAS SILLIN

PAG. Nº 34

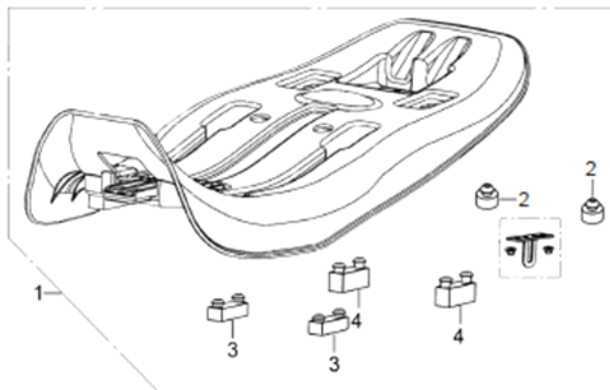


FIG. Nº 32 SILLIN

PAG. Nº 35

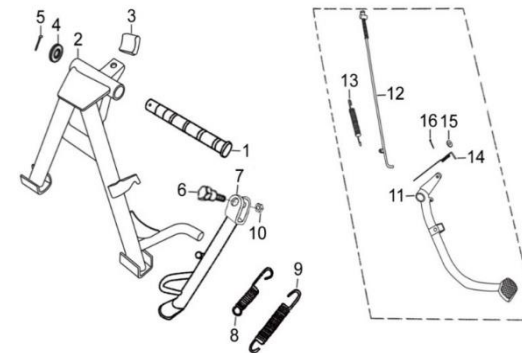


FIG. Nº 33 GATO CENTRAL - GATO LATERAL - PEDAL FRENO

PAG. Nº 36

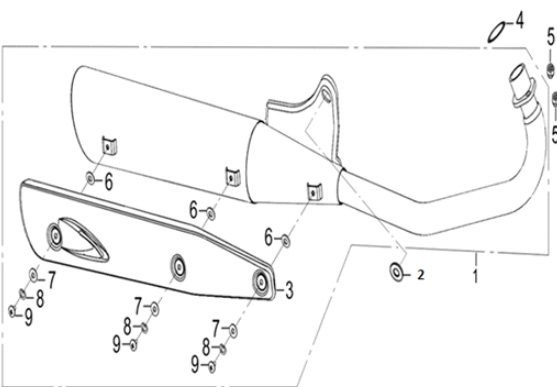


FIG. Nº 34 SILENCIADOR

PAG. Nº 37

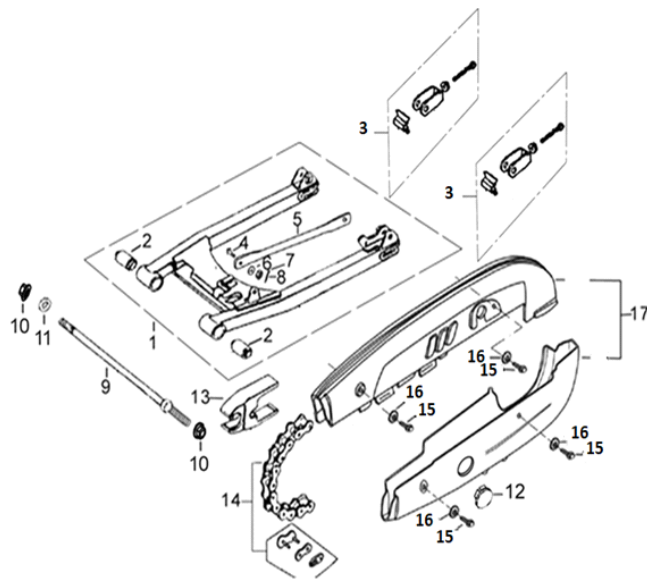


FIG. Nº 35 BRAZO OSCILANTE - GUARDACADENA

PAG. Nº 38

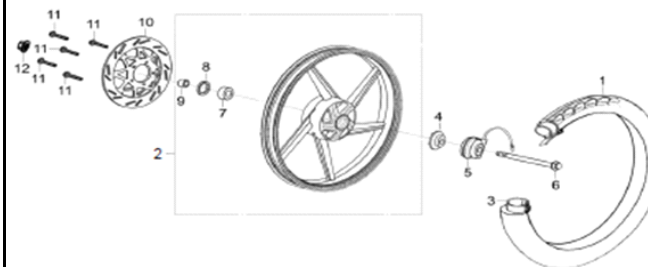


FIG. Nº 36 RUEDA DELANTERA

PAG. Nº 3*

INDICE

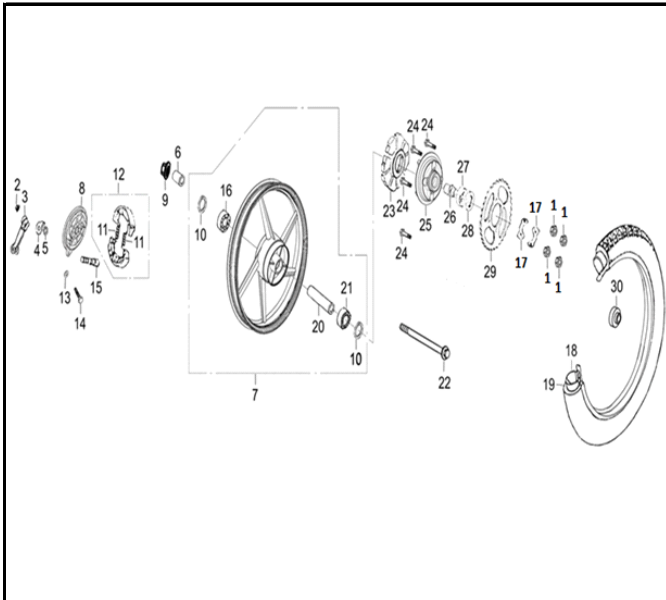
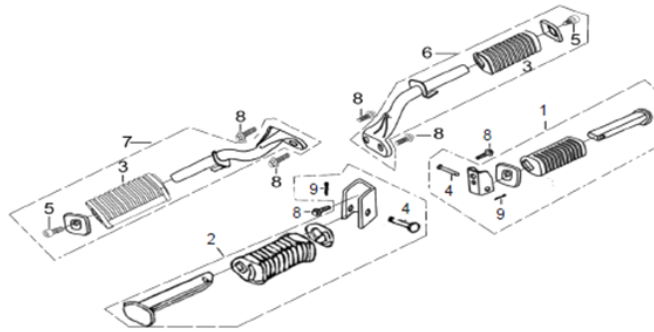


FIG. Nº 37 RUEDA TRASERA

PAG. Nº 41



**FIG. Nº 38 REPOSAPIE CONDUCTOR -
REPOSAPIE PASAJERO**

PAG. Nº 42

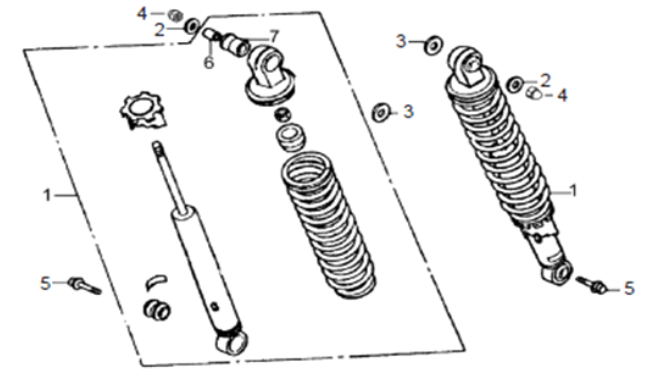


FIG. Nº 39 AMORTIGUADOR TRASERO

PAG. Nº 43

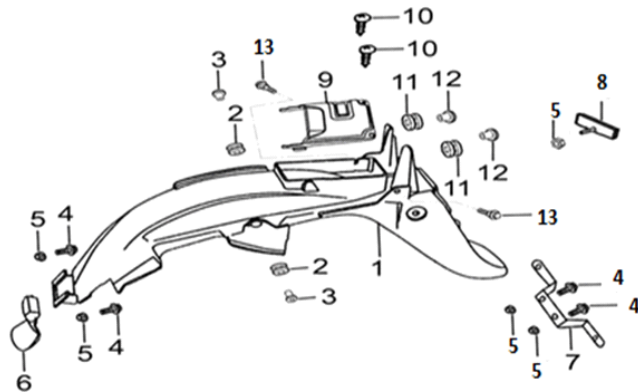


FIG. Nº 40 GUARDABARRO TRASERO

PAG. Nº 44

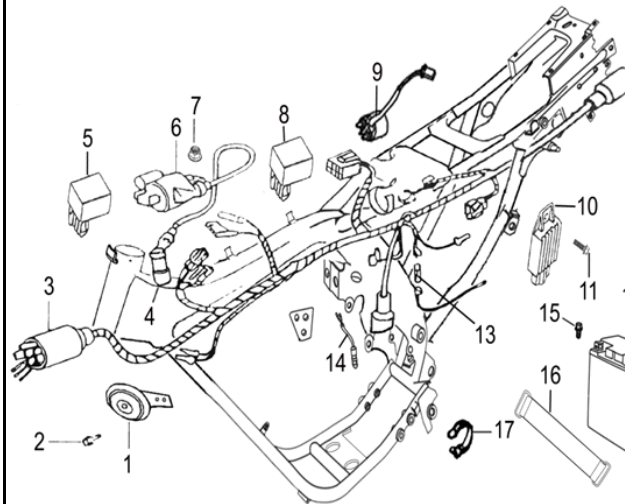


FIG. Nº 41 INSTALACION ELECTRICA

PAG. Nº 45

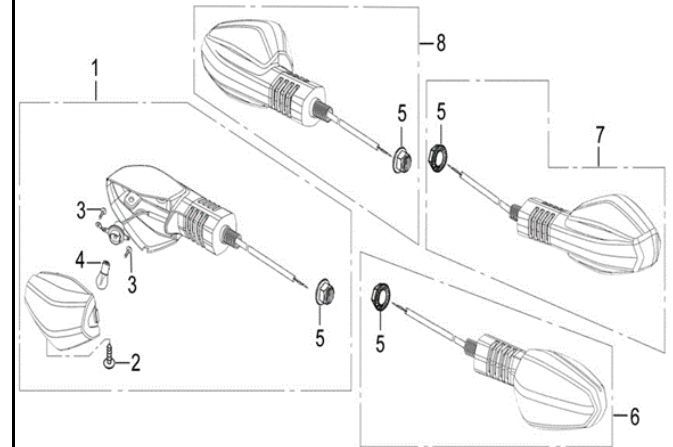


FIG. Nº 42 DIRECCIONALES

PAG. Nº 46

INDICE

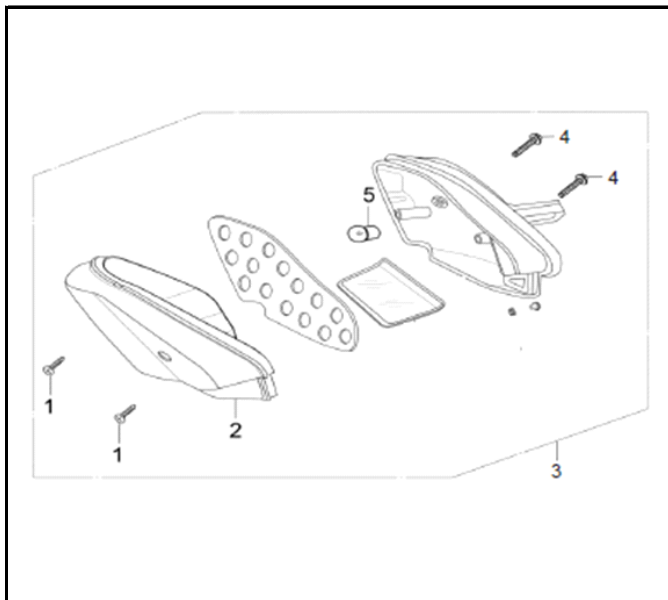


FIG. Nº 43 STOP

PAG. Nº 47

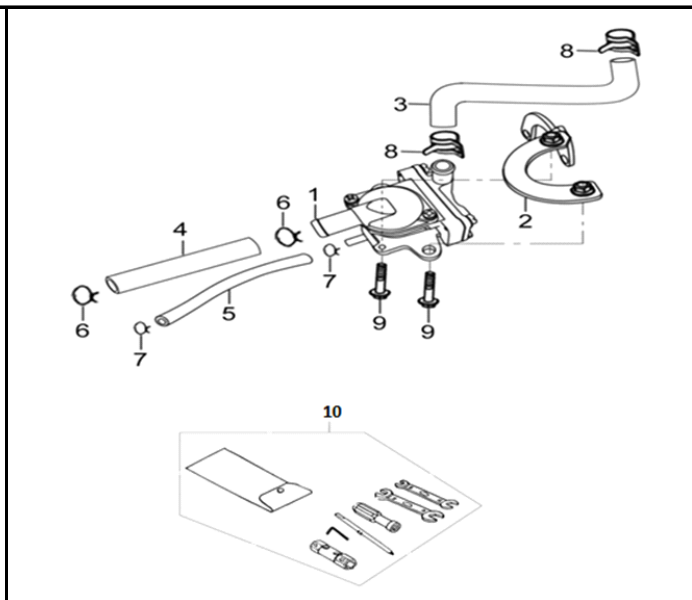


FIG. Nº 44 VALVULA DE AIRE - ESTUCHE
HERRAMIENTAS

PAG. Nº 48

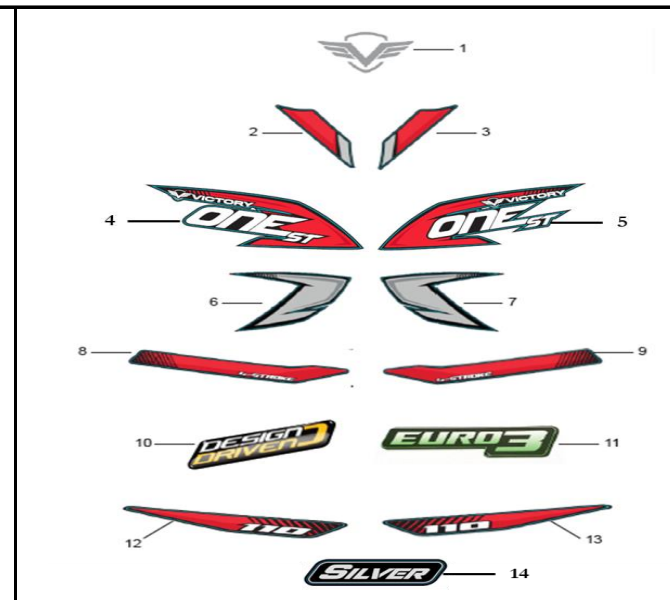


FIG. Nº 45 CALCOMANIAS

PAG. Nº 49-50

FIGURA N° 1: CULATA (1/2)

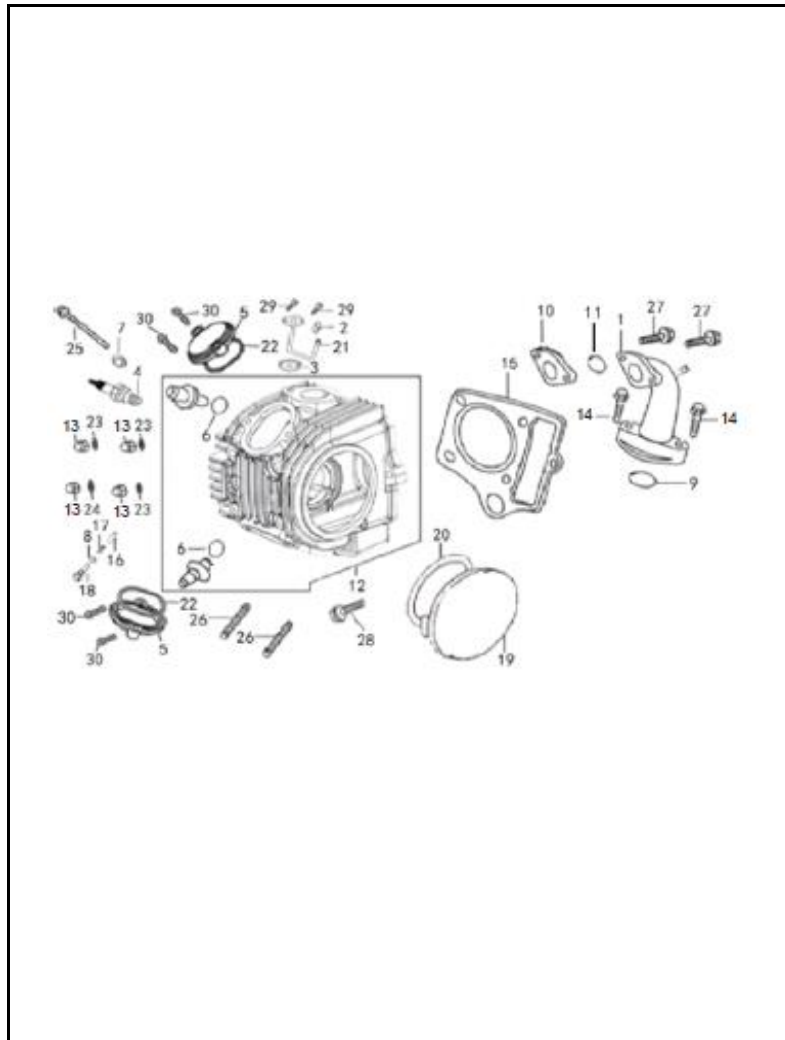


FIG. No.	PARTE N°	DESCRIPCIÓN	CANT.	SAP
1	VHL17310A0Z50	MÚLTIPLE ADMISIÓN	1	11044779
2	GIA20185A0A00	TAPÓN CONDUCTO CULATA	1	11013678
3	GIA20661A2A00	EMPAQUE CONDUCTO CULATA	1	11012601
4	CR8E	BUJÍA CR8E	1	21002483
5	MGY12243A0B02	TAPA VÁLVULA CULATA	2	11044497
6	PGA12216A0A00	ANILLO RETENEDOR	2	11012614
7	PGA12248A0A00	ARANDELA	1	11012619
8	PGA14622A0A00	ARANDELA	1	11012644
9	BIA11415A1A00	ANILLO RETENEDOR	1	11043353
10	PGA17331A0A00	BAQUELA MÚLTIPLE ADMISIÓN	1	11012660
11	PGA17318A0A00	ANILLO RETENEDOR	1	11043639
12	PHG12210A1B02	CULATA	1	11044564
13	Q39607F15	TUERCA M7	4	11013267
14	Q1840625T1F15	TORNILLO 6X25	2	11044588
15	PHG12221A0A00	EMPAQUE CULATA	1	11012881
16	PHG14156A0A00	PIN GUÍA TORNILLO DE AJUSTE	1	11012888
17	PHG14157A0A00	RESORTE TORNILLO DE AJUSTE	1	11012890
18	PHG14158A0M01	TORNILLO DE AJUSTE	1	11012892
19	PHX12242A0B02	TAPA CULATA	1	11044565
20	PIB12245A0A00	EMPAQUE TAPA CULATA	1	11044572
21	PHX20650A0M01	CONDUCTO CULATA	1	11013050
22	PIF12246A0A00	EMPAQUE TAPA VÁLVULA CULATA	2	11013072
23	PIX12344A0N02	ARANDELA 7 MM.	3	11013085
24	PIX12345A1A00	ARANDELA 7 MM.	1	11013087
25	FB093131E2M01	TORNILLO 6X110	1	11012583

FIGURA N° 6: CLUTCH

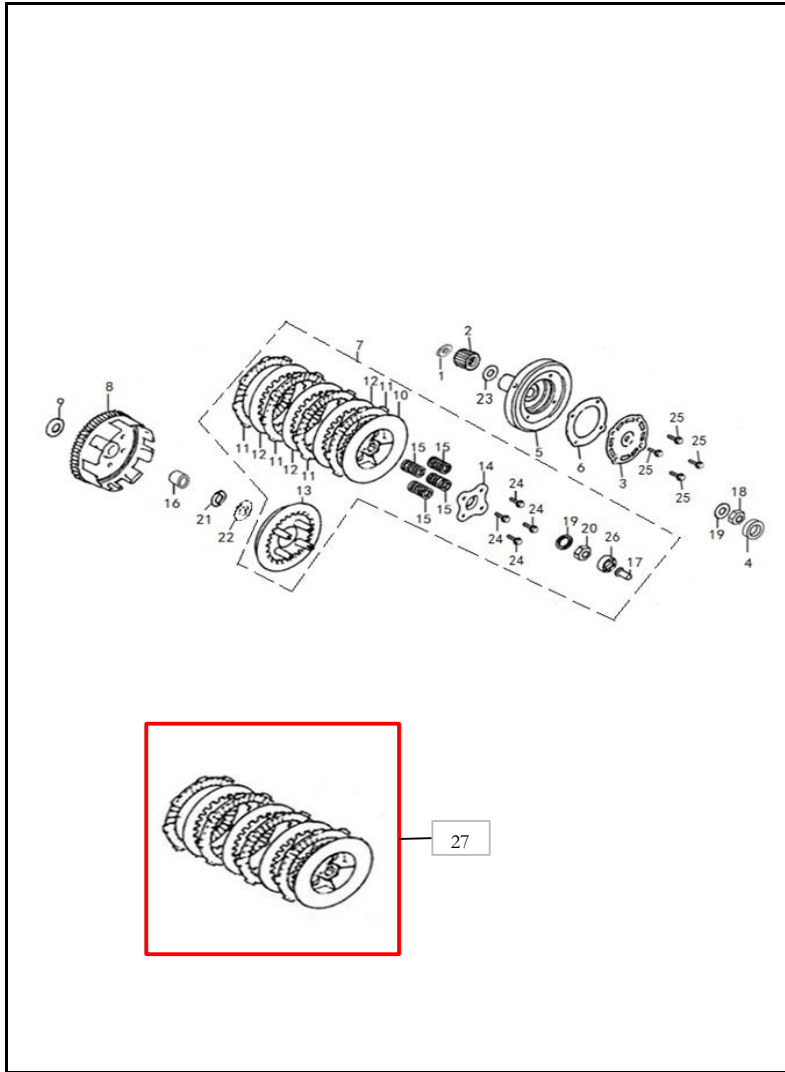


FIG. No.	PARTE N°	DESCRIPCIÓN	CANT.	SAP
1	VHL15211A0A00	PIÑÓN BOMBA ACEITE	1	11044753
2	VHL22621A0A00	PIÑÓN PRIMARIO	1	11044780
3	MGB15414A0A00	TAPA FILTRO CENTRIFUGO ACEITE	1	11044495
4	MGZ13180A1A00	RETEN 6X25X6	1	11044498
5	MGZ15411A1A00	CAMPANA FILTRO CENTRIFUGO ACEITE	1	11044499
6	MGZ15415A1A00	EMPAQUE FILTRO CENTRIFUGO ACEITE	1	11044500
7	MGZ22100A3A00	CLUTCH SIN CORONA	1	11044501
8	MGZ22110A1A00	CORONA CLUTCH (SOLA)	1	11044502
9	MGZ22152A0A00	ARANDELA	1	11044503
10	MGZ22324A0A00	CORONA INTERNA CLUTCH	1	11044504
11	MGZ22330A2A00	DISCO CLUTCH	4	11044505
12	MGZ22341A0A00	DISCO SEPARADOR CLUTCH	3	11044506
13	MGZ22351A0A00	PORTA RESORTES CLUTCH	1	11044507
14	MGZ22361A0A00	ACOPLE PORTA RESORTES CLUTCH	1	11044508
15	MGZ22371A0A00	RESORTE CLUTCH	4	11044509
16	MGZ22373A0A00	BUJE CORONA CLUTCH	1	11044510
17	MGZ22861A0A00	EMPUJADOR CLUTCH	1	11044515
18	PGA22631A0A00	TUERCA	1	11012677
19	PGA22633A0A00	ARANDELA	2	11012681
20	PGZ22151A0A00	TUERCA	1	11043641
21	PJE22372A0A00	ARANDELA	1	11044579
22	PGZ22374A0A00	ARANDELA	1	11044558
23	PIG22374A0A00	ARANDELA	1	11044573
24	Q1860620F30	TORNILLO 6X20	4	11044596
25	Q2540512F32	TORNILLO 5X12	4	11044606
26	Q9656000F	RODAMIENTO BOLAS 6000	1	11044635
27	21016894	KIT DISCOS CLUTCH	1	

FIGURA N° 7: CUBIERTA VOLANTE - PLATO BOBINAS

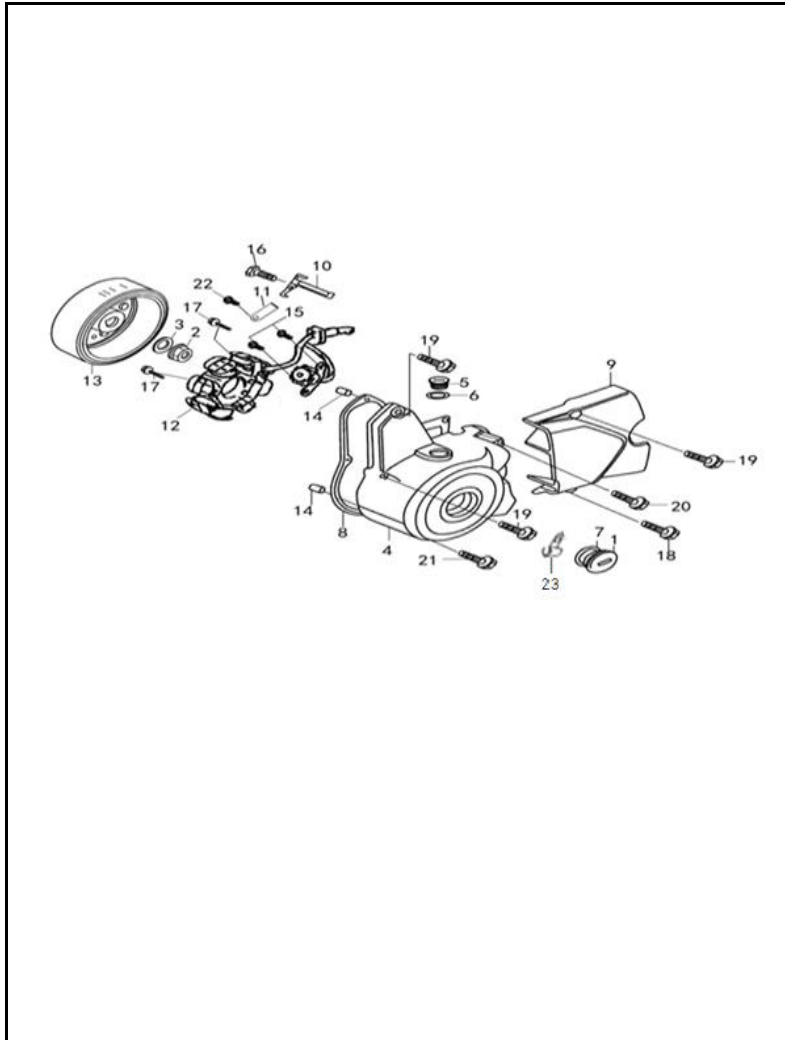


FIG. No.	PORTE N°	DESCRIPCIÓN	CANT.	SAP
1	GIA11413A0B02	TAPÓN CUBIERTA VOLANTE	1	11044468
2	PGA31311A0N01	TUERCA M10	1	11013152
3	PGA31312A0A00	ARANDELA	1	11012714
4	PGB11411B6B02	CUBIERTA VOLANTE	1	11044532
5	PGB11412A5B02	TAPÓN CUBIERTA VOLANTE	1	11044533
6	PGB11414A0A00	ANILLO RETENEDOR	1	11012727
7	PGB11415A0A00	ANILLO RETENEDOR	1	11012729
8	PGZ11419A0A00	EMPAQUE CUBIERTA VOLANTE	1	11044556
9	PGB11451C2B02	CUBIERTA CADENA	1	11044534
10	PGB31911A0A00	GUÍA CABLE PLATO BOBINAS	1	11012751
11	PGB31911A1N02	GUÍA CABLE PLATO BOBINAS	1	11015687
12	PGB31210J3A00	PLATO BOBINAS (SOLO)	1	11012749
13	PGZ31102A3A00	VOLANTE (SOLA)	1	11029236
14	PIX11318A0A00	PIN GUÍA 8X12	2	11013077
15	Q1860514F35	TORNILLO 5X14	2	11029312
16	Q1840616F35	TORNILLO 6X16	1	11013146
17	Q1840625F35	TORNILLO 6X25	2	11012753
18	Q1840628T1F15	TORNILLO 6X28	1	11029294
19	Q1840632F15	TORNILLO 6X32	3	11013160
20	Q1840650T1F15	TORNILLO 6X50	1	11029297
21	Q1840665F15	TORNILLO 6X65	1	11013171
22	Q150D0506F35	TORNILLO 5X6	1	11013111
23	PGA11217A0M01	GUÍA	1	11044521

FIGURA N° 11: TRANSMISIÓN

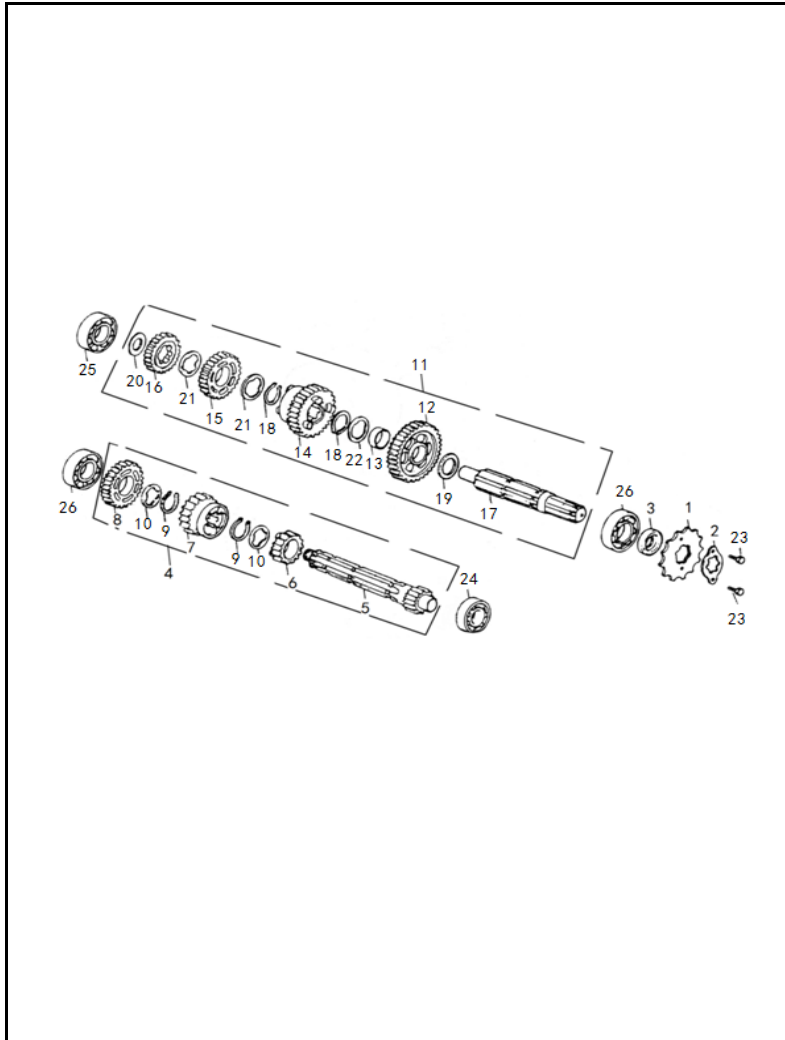


FIG. No.	PARTE N°	DESCRIPCIÓN	CANT.	OBSERVACIÓN
1	PGA22711A3Z50	PIÑÓN EJE SALIDA	1	11012684
2	PGA22712A0A00	PLATINA PIÑÓN EJE SALIDA	1	11012686
3	PGA23790A1A00	RETEN 17X29X5	1	11012688
4	PGY23600A0A00	EJE CLUTCH COMPLETO	1	11044540
5	PGY23611A0A00	EJE CLUTCH (SOLO)	1	11044541
6	PGY23621A0A00	PIÑÓN 2DA. EJE CLUTCH	1	11044542
7	PGY23631A0A00	PIÑÓN 3RA. EJE CLUTCH	1	11044543
8	PGY23641A0A00	PIÑÓN 4TA. EJE CLUTCH	1	11044544
9	PGY23673A0A00	PIN DE SEGURIDAD	2	11044545
10	PGY23675A0A00	ARANDELA CAJA	2	11044546
				#N/D
11	PGY23700A0A00	EJE SALIDA COMPLETO	1	11044547
12	PGY23711A0A00	PIÑÓN 1RA. EJE SALIDA	1	11044548
13	PGZ23712A0A00	BUJE PIÑÓN 1RA. EJE SALIDA	1	11012824
14	PGY23721A0A00	PIÑÓN 2DA. EJE SALIDA	1	11044549
15	PGY23731A0A00	PIÑÓN 3RA. EJE SALIDA	1	11044550
16	PGY23741A0A00	PIÑÓN 4TA. EJE SALIDA	1	11044551
17	PGY23771A0A00	EJE SALIDA (SOLO)	1	11044552
18	PGZ23672A0A00	PIN DE SEGURIDAD	2	11044559
19	PGZ23773A0A00	ARANDELA CAJA	1	11012832
20	PGY23774A0A00	ARANDELA CAJA	1	11044553
21	PGZ23794A0A00	ARANDELA CAJA	1	11012835
22	PGZ23775A0A00	ARANDELA CAJA	1	11044560
23	Q150D0608F35	TORNILLO 6X8	2	11029265
24	PIT93850A1A00	RODAMIENTO BOLAS 6001	1	11035029
25	PIT93850A2A00	RODAMIENTO BOLAS 6201	1	11035030
26	PIT93850A3A00	RODAMIENTO BOLAS 6203	2	11035031

FIGURA N° 12: EJE CAMBIOS - PEDAL CAMBIOS - EJE SELECTOR CAMBIOS (1/2)

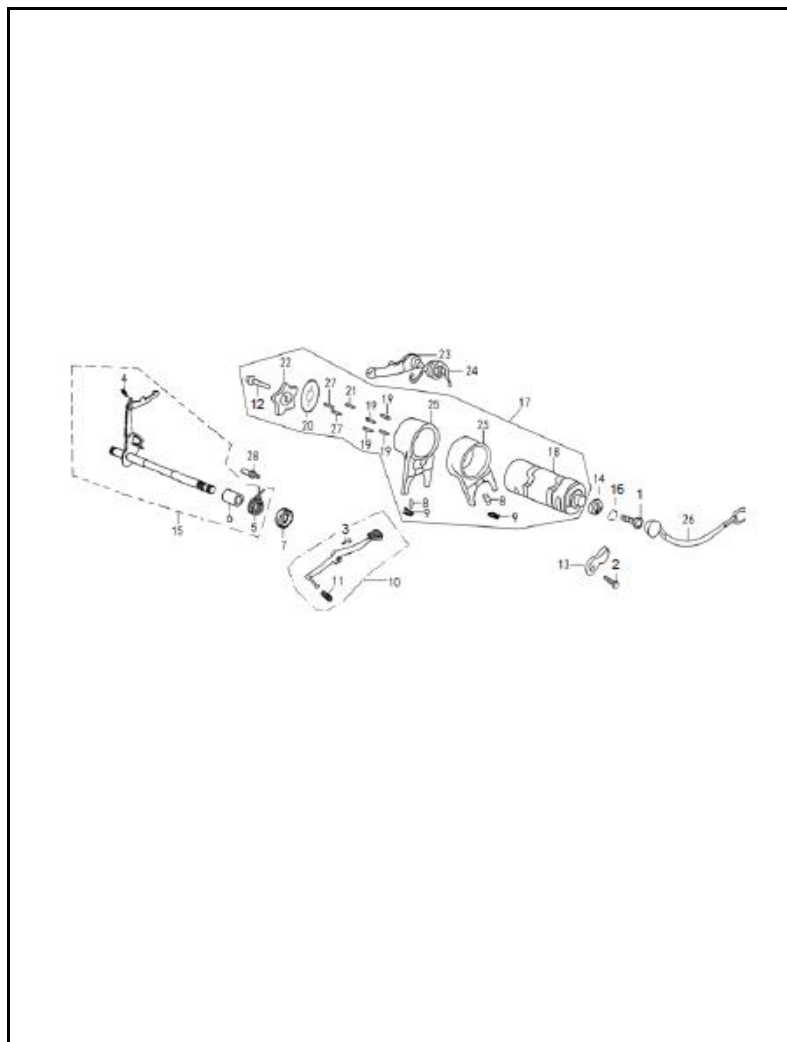


FIG. No.	PARTE N°	DESCRIPCIÓN	CANT.	SAP
1	FB093351A6N05	TORNILLO 6X20	1	
2	Q2140612F32	TORNILLO 6X12	1	11013205
3	Q150D0625T1F15	TORNILLO 6X25	1	11029276
4	PGA24122A0A00	RESORTE LEVA EJE CAMBIOS	1	11044522
5	PGA24123A0A00	RESORTE EJE CAMBIOS	1	11044523
6	PGA24125A0A00	BUJE EJE CAMBIOS	1	11044524
7	PGA24190A4A00	RETEN EJE CAMBIOS	1	11012692
8	PGZ24414A0A00	PIN HORQUILLA CAMBIOS	2	11012864
9	PGZ24415A0A00	PIN DE SEGURIDAD	2	11012866
10	PGA24700C2B02	PEDAL CAMBIOS	1	11044525
11	PGA24711A0A00	CAUCHO PEDAL CAMBIOS	1	11013059
12	Q150D0616F15	TORNILLO 6X16	1	11013120
13	PIH35721A0A00	PLATINA SOPORTE SWICHE NEUTRA	1	11013076
14	PGA35760A0A00	UNIÓN EJE SELECTOR CAMBIOS	1	11012722
15	PGB24100A0N03	EJE CAMBIOS	1	11044535
16	Q40306F92	ARANDELA 6 MM.	1	11013293
17	PGY24200A2A00	EJE SELECTOR CAMBIOS COMPLETO	1	11044554
18	PGY24211A2A00	EJE SELECTOR CAMBIOS (SOLO)	1	11044555
19	PGZ24212A0A00	PIN EJE SELECTOR CAMBIOS	4	11012845
20	PGZ24213A0A00	ARANDELA EJE SELECTOR CAMBIOS	1	11012847
21	PGZ24219A0A00	PIN EJE SELECTOR CAMBIOS	1	11012849
22	PGZ24221A1A00	ESTRELLA EJE SELECTOR CAMBIOS	1	11012851
23	PGZ24310A0A00	LEVA SELECTOR CAMBIOS	1	11012852
24	PGZ24323A0A00	RESORTE LEVA SELECTOR CAMBIOS	1	11012854
25	PGZ24411A0A00	HORQUILLA CAMBIOS	2	11012862

FIGURA N° 14: CARBURADOR (1/2)

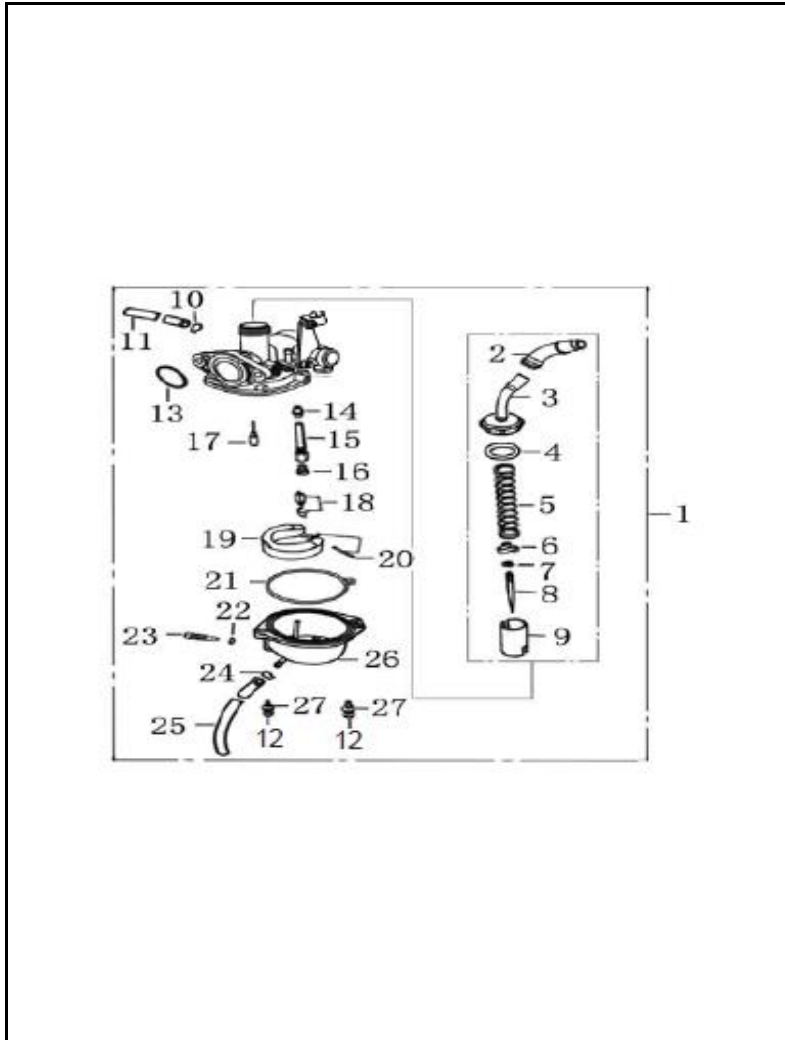


FIG. No.	PARTE N°	DESCRIPCIÓN	CANT.	SAP
1	VHL16100A1A00	CARBURADOR	1	11044754
2	VHL16198A1A00	GUARDAPOLVO CABLE ACELERADOR	1	11044760
3	VHL16270A1A00	TAPA CARBURADOR	1	11044771
4	VHL16285A1A00	EMPAQUE TAPA CARBURADOR	1	11044776
5	VHL16283A1A00	RESORTE CORTINA CARBURADOR	1	11044775
6	VHL16288A1A00	PIN DE SEGURIDAD	1	11044777
7	VHL16253A1A00	PIN DE SEGURIDAD	1	11044769
8	VHL16251A1A00	AGUJA CORTINA CARBURADOR	1	11044768
9	VHL16261A1A00	CORTINA CARBURADOR	1	11044770
10	VHL16154A1A00	ABRAZADERA	1	11044757
11	VHL16155A1A00	MANGUERA DE RESPIRACIÓN	1	11044758
12	Q2140416F3	TORNILLO 4X16	2	11044598
13	VHL16178A1A00	ANILLO RETENEDOR	1	11044759
14	VHL16277A1A00	DIFUSOR	1	11044774
15	VHL16271A1A00	BOQUEREL DE ALTA	1	11044772
16	VHL16273A1A00	BOQUEREL DE BAJA	1	11044773
17	VHL16412A1A00	BOQUEREL AJUSTE RALENTÍ	1	11044778
18	VHL16240A1A00	AGUJA FLOTA CARBURADOR	1	11044767
19	VHL16230A1A00	FLOTA CARBURADOR	1	11044765
20	VHL16238A1A00	PASADOR FLOTA CARBURADOR	1	11044766
21	VHL16219A1A00	EMPAQUE TAZA CARBURADOR	1	11044764
22	VHL16216A1A00	ANILLO RETENEDOR	1	11044763
23	VHL16215A1A00	TORNILLO DRENAJE	1	11044762
24	VHL16152A1A00	ABRAZADERA	1	11044755
25	VHL16153A1A00	MANGUERA DE DRENAJE	1	11044756

FIGURA N° 18: COMPLEMENTOS CHASIS

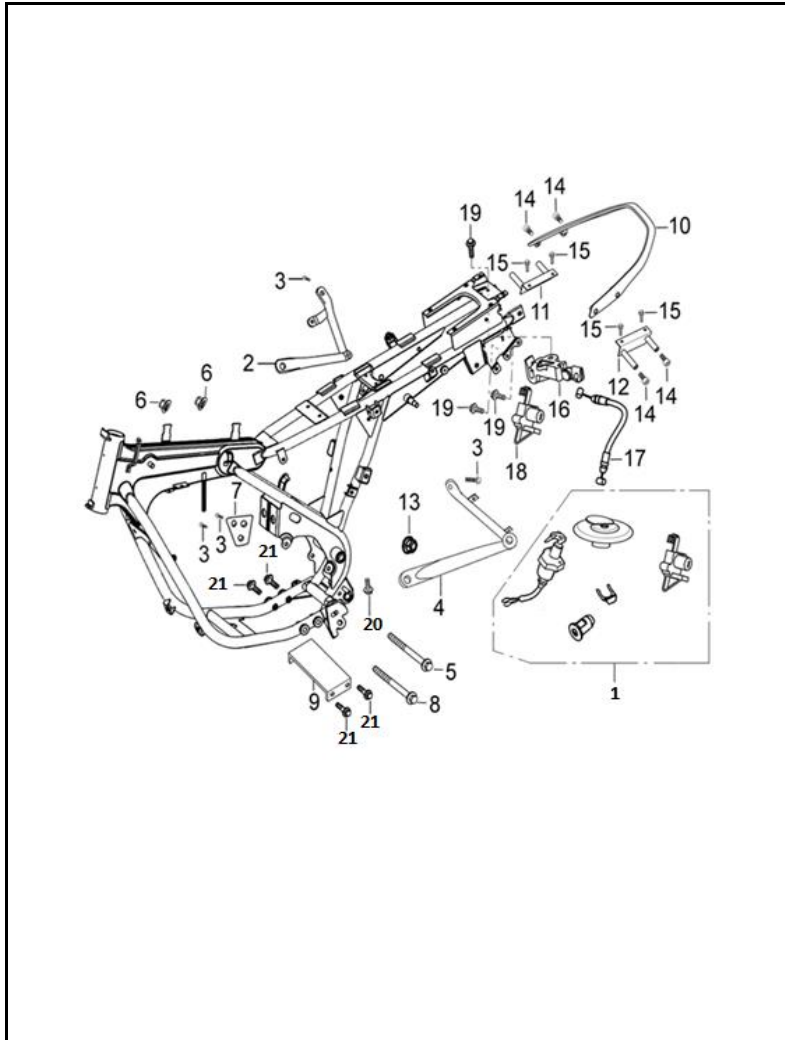


FIG. No.	PARTE N°	DESCRIPCIÓN	CANT.	OBSERVACIÓN
1	QGN48000A2A00	SWICHE ENCENDIDO COMPLETO	1	11044695
2	QHS42530A0B01	SOPORTE REPOSAPIE PASAJERO DER	1	11044729
3	Q1840816F30	TORNILLO 8X16	4	11015707
4	QHS42630A0B01	SOPORTE REPOSAPIE PASAJERO IZQ	1	11044730
5	Q18408110F30	TORNILLO 8X110	1	11044591
6	Q33008F30	TUERCA M8	2	11013252
7	QGH42731A0B01	SOPORTE MOTOR	1	11044649
8	Q18408100F30	TORNILLO 8X100	1	11044590
9	QGN42771A0B01	SOPORTE MOTOR	1	11044692
10	QHS45511A0B03	AGARRADERA PASAJERO	1	11044737
11	QHS45540A0B01	SOPORTE DER AGARRADERA PASAJERO	1	11044738
12	QHS45550A0B01	SOPORTE IZQ AGARRADERA PASAJERO	1	11044739
13	Q330B12T12F30	TUERCA M12	1	11029344
14	Q2180820F30	TORNILLO 8X20	4	11044604
15	Q1840812F30	TORNILLO 8X12	4	11045375
16	QGH48350A0A00	SEGURO SILLÍN	1	11044658
17	QGN46530A0A00	CABLE SEGURO SILLÍN	1	11044693
18	QGH48300A0N03	SEGURO SILLÍN	1	11043778
19	Q1840612T1F30	TORNILLO 6X12	3	11029285
20	Q150D0625T1F30	TORNILLO 6X25	1	11029279
21	Q1840814T1F37	TORNILLO 8X14	4	11045375

FIGURA N° 20: COMANDOS - ESPEJOS - CABLES

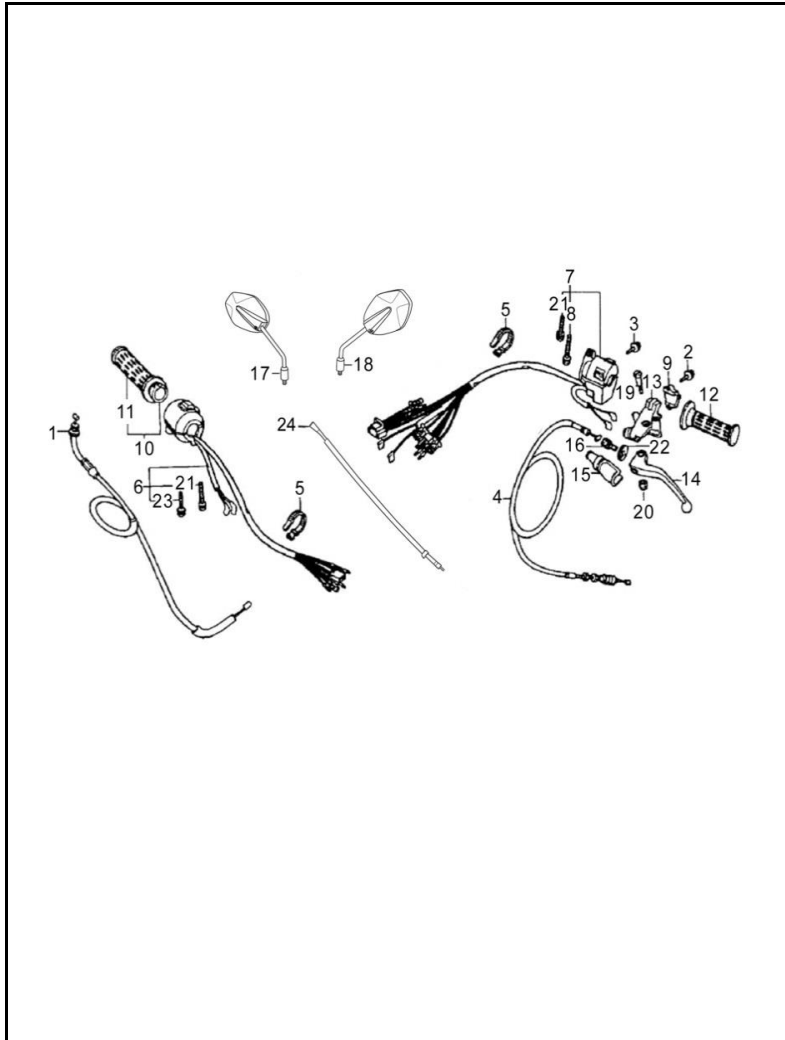


FIG. No.	PARTE N°	DESCRIPCIÓN	CANT.	SAP
1	QHS46310A0A00	CABLE ACELERADOR	1	11044740
2	Q1840625F37	TORNILLO 6X25	2	11043661
3	FB093381D2N07	TORNILLO 4.2X12	1	11044465
4	QGH46200A1A00	CABLE CLUTCH	1	11044656
5	WIA46911A0B01	ABRAZADERA	2	11044167
				#N/D
6	WIA35100A6A00	COMANDO DERECHO	1	11044789
7	WIA35200A5A00	COMANDO IZQUIERDO	1	11044790
8	Q2140548T30	TORNILLO 5X48	1	11044603
9	WIA47513A0B01	ABRAZADERA SOPORTE LEVA CLUTCH	1	11044794
10	JJA47300A0B01	CARRETEL ACELERADOR CON MANILLAR	1	11044475
				#N/D
11	QHS46350A0A00	CABLE CHOKE	1	11044741
12	JJA47411A0A00	MANILLAR IZQUIERDO	1	11044476
13	WIA47621A0B01	SOPORTE LEVA CLUTCH	1	11044796
14	WIA47600A0B01	LEVA CLUTCH	1	11044795
15	QGH46243A0A00	GUARDAPOLVO LEVA CLUTCH	1	11044657
				#N/D
16	WIA93341A0N7	TORNILLO DE AJUSTE 8X30	1	11044809
17	QMA57100A2A00	ESPEJO DERECHO	1	11043315
18	QMA57200A2A00	ESPEJO IZQUIERDO	1	11043314
19	WIA93361A0N07	TORNILLO LEVA CLUTCH	1	11044810
				#N/D
20	Q33006F37	TUERCA M6	1	11043710
21	Q2140520T30	TORNILLO 5X20	2	11044602
22	WIA93241A1N07	TUERCA M6	1	11044173
23	Q2140515T30	TORNILLO 5X15	1	11044601

FIGURA N° 37: RUEDA TRASERA (1/2)

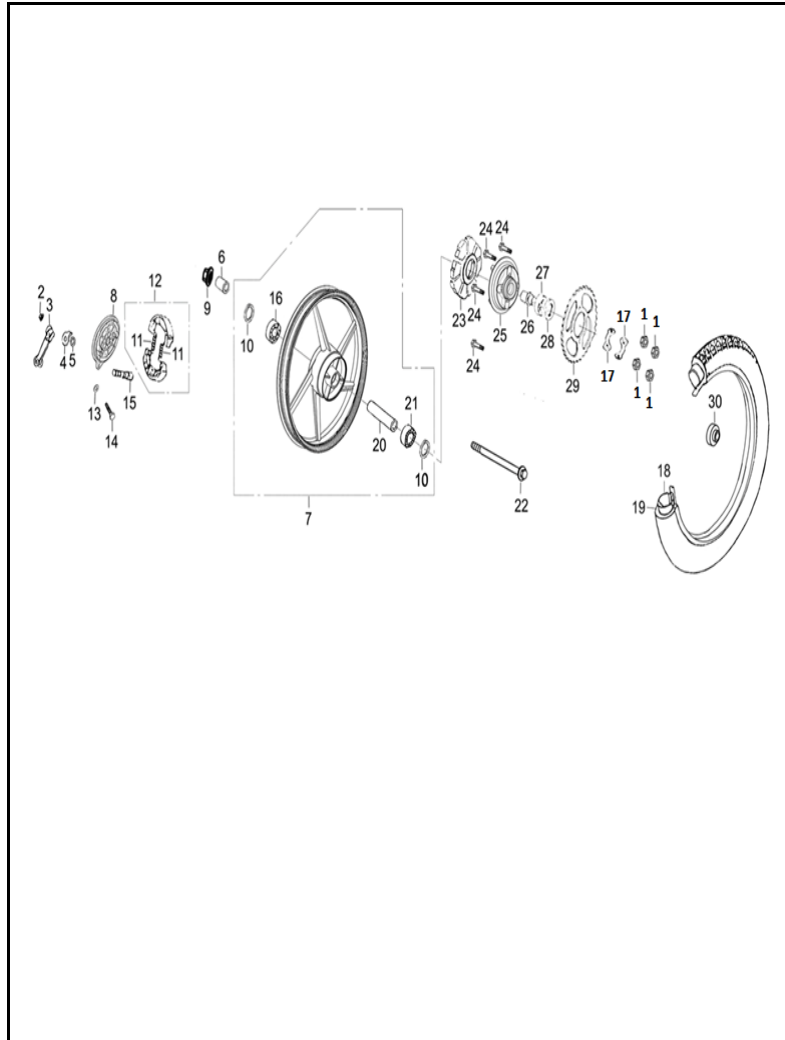


FIG. No.	PARTE N°	DESCRIPCIÓN	CANT.	SAP
1	Q340B08F35	TUERCA M8	4	11043720
2	Q33006F32	TUERCA M6	1	11044616
3	ZNA65183A0A0	LEVA EXTERNA PORTA BANDAS TRAS	1	11044818
4	QGH65185A0A00	ARANDE INDICADORA DESGAST BAND	1	11044684
5	QGH65184A0A00	ANILLO RETENEDOR	1	11044683
6	Q2560516F32	TORNILLO 5X16	1	11044610
7	WGB64100A0R35	RIN TRASERO	1	11044782
8	WGB65121A0A00	PORTABANDAS TRASERO	1	11044783
9	Q330B14F37	TUERCA M14	1	11043716
10	QGH64283A0A00	GUARDAPOLVO RUEDA TRASERA	1	11044682
11	ZMA65181A0A00	RESORTE BANDAS FRENO TRASERO	2	11044815
12	ZMB65110A0A00	BANDAS FRENO TRASERO	1	11044816
13	Q40106F32A0A00	ARANDELA 6 MM.	1	11044621
14	Q150C0630F32	TORNILLO 6X30	1	11044580
15	ZNA65182A0A00	LEVA INTERNA PORTA BANDAS TRAS	1	11044817
16	Q9656302	RODAMIENTO BOLAS 6302-2RS	1	11043769
17	WIA68952A1A00	PLATINA SPROCKET	4	11044807
18	300-18-MR-109-6PR	LLANTA TRAS 300X18-MR109-TT(QUEEN)	1	11021469
19	275/300-18-QN/23	NEUMÁTICO TRAS 275/300X18(QUEEN)	1	11034096
	275/300-18-RIDER	Marca RIDER	1	11030586
	41075-2718/23	Marca MAXIONE	1	11003449
20	QGH64281A0A00	BUJE RUEDA TRASERA	1	11044681
21	Q9656006	RODAMIENTO BOLAS 6006	1	11044636
22	QIX64911A0N04	EJE RUEDA TRASERA	1	11044743
23	QGH64253A0A00	CAUCHO PORTA SPROCKET	1	11073192
24	Q150D0830F30	TORNILLO 8X30	4	11044584
25	QGN68511A0A00	PORTA SPROCKET	1	11044697

FIGURA N° 45: CALCOMANIAS (1/2)

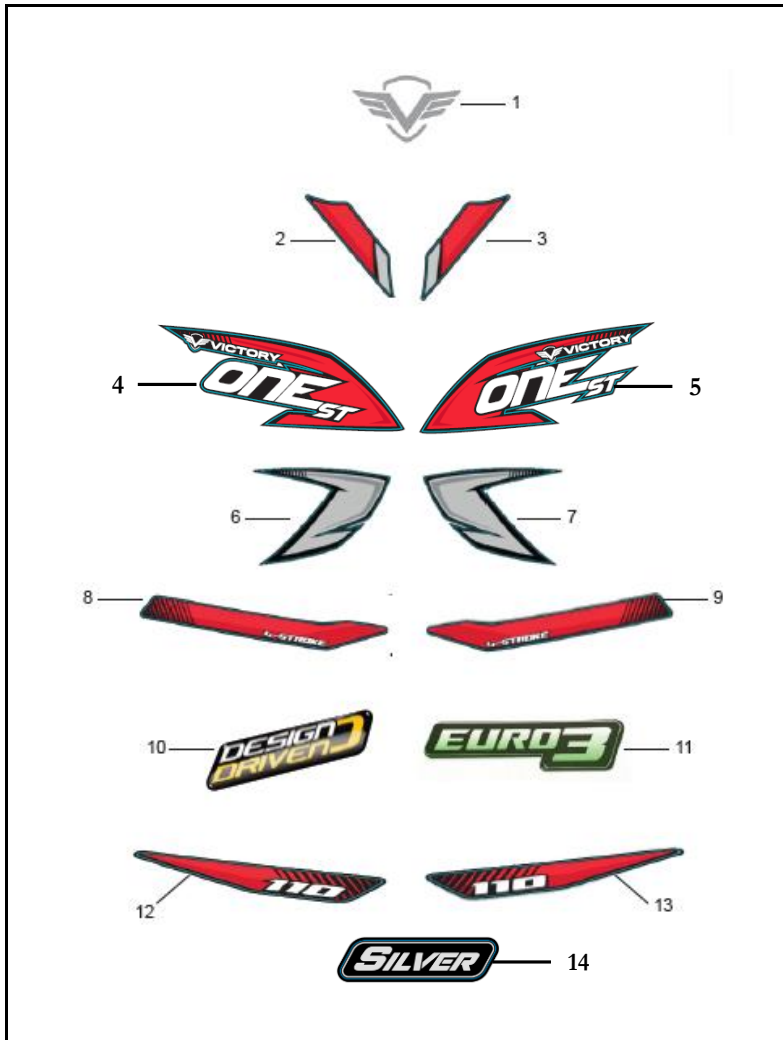


FIG. No.	PARTE N°	DESCRIPCIÓN	CANT.	SAP
1	21004884	CALCOMANÍA LOGO VICTORY	1	
2	21006357	CALCOMANÍA CARENAJE FAROLA DER	1	Moto Negra-Roja
	21006365		1	Moto Negra-Azul
	21006373		1	Moto Negra-Gris
3	21006356	CALCOMANÍA CARENAJE FAROLA IZQ	1	Moto Negra-Roja
	21006364		1	Moto Negra-Azul
	21006372		1	Moto Negra-Gris
4	21006353	CALCOMANÍA SUP TANQUE GASOLINA DER	1	Moto Negra-Roja
	21006363		1	Moto Negra-Azul
	21006371		1	Moto Negra-Gris
5	21006352	CALCOMANÍA SUP TANQUE GASOLINA IZQ	1	Moto Negra-Roja
	21006362		1	Moto Negra-Azul
	21006370		1	Moto Negra-Gris
6	21006355	CALCOMANÍA INF TANQUE GASOLINA DER	1	
7	21006354	CALCOMANÍA INF TANQUE GASOLINA IZQ	1	
8	21006359	CALCOMANÍA TAPA LATERAL DERECHA	1	Moto Negra-Roja
	21006367		1	Moto Negra-Azul
	21006375		1	Moto Negra-Gris
9	21006358	CALCOMANÍA TAPA LATERAL IZQUIERDA	1	Moto Negra-Roja
	21006366		1	Moto Negra-Azul
	21006374		1	Moto Negra-Gris
10	21005103	CALCOMANÍA DOME "DESIGN DRIVEN"	1	
11	21005552	CALCOMANÍA TAPA LATERAL IZQ "EURO3"	1	
12	21006361	CALCOMANÍA CUBIERTA SILLÍN DERECHA	1	Moto Negra-Roja
	21006369		1	Moto Negra-Azul
	21006377		1	Moto Negra-Gris

CODIGO DEL KIT	DESCRIPCIÓN	SAP	DESCRIPCION DESPIECE KIT	CANTIDAD
21016841	KIT CILINDRO	11044562	CILINDRO	1
		11012884	PISTON	1
		11013620	ANILLOS	1
		11012625	PASADOR PISTON	1
		11012627	PIN PISTON	2
		11012877	EMPAQUE CILINDRO	1
		11012881	EMPAQUE CULATA	1
21016884	KIT CUNAS	11054817	CUNA SUPERIOR DIRECCION	2
		11044798	CANASTILLA SUPERIOR DIRECCION	1
		11044478	CUNA INFERIOR DIRECCION	1
		11044797	CANASTILLA INFERIOR DIRECCION	1
21016917	KIT EMPAQUES	11012649	RETEN VALVULA	2
		11012881	EMPAQUE CULATA	1
		11044563	EMPAQUE CILINDRO	1
		11044577	EMPAQUE CUBIERTA CLUTCH	1
		11044556	EMPAQUE CUBIERTA VOLANTE	1
		11044575	EMPAQUE CENTRO MOTOR	1
		11013665	EMPAQUE SILENCIADOR	1
21016946	KIT PISTON	11012884	PISTON	1
		11013620	ANILLOS	1
		11012625	PASADOR PISTON	1
		11012627	PIN PISTON	2
21016972	KIT VALVULAS	11012903	VALVULA ADMISION	1
		11012905	VALVULA ESCAPE	1
		11012649	RETEN VALVULA	2
21016865	KIT ARRASTRE	11012684	PIÑON SALIDA	1
		11012686	ARANDELA PIÑON SALIDA	1
		11044638	CADENA 428Hx108L	1
		11043922	SPROCKET 43T	1
21016894	KIT DISCOS CLUTCH	11044505	DISCO DE CLUTCH	4
		11044506	SEPARADOR CLUTCH	3

FICHA TÉCNICA VICTORY ONE ST 110 SILVER

CARACTERÍSTICA	UNIDAD
Motor	4 Tiempos, Monocilíndrico Refrigerado por Aire
Diámetro x Carrera	50 x 55.5 mm.
Indicé de Compresión	9.8:1
Potencia Máxima	8.04 HP @ 7500 RPM
Torque Máximo	8 NM @ 6500 RPM
Bujía	CR8E
Arranque	Eléctrico y Pedal
Transmisión	Mecánica, 4 Velocidades
Sistema de Alimentación	Carburador
Refrigeración	Aire Forzado
FRENOS	
Freno Delantero	Disco
Freno Trasero	Campana
SUSPENSION	
Suspensión Delantera	Telescópica, Hidráulica
Suspensión Trasera	Doble Amortiguador
CAPACIDAD DEL TANQUE	
Lleno	13 Litros (3.43 Gal.)
Combustible	Gasolina
LLANTAS	
Llanta Delantera	2.75-18
Llanta Trasera	3.00-18
Rines	Aspas
SISTEMA ELECTRICO	
Bombillo Farola	12V-35/35W
Luz de Stop	12V-21/5W
Luces Direccionales	12V-10W
Velocímetro	Análogo - Digital
Batería	12V-6.5AH
Sistema de Ignición	C.D.I
DIMENSIONES	
Largo x Ancho x Alto	2080 mm x 760 mm x 1100 mm
Distancia Entre Ejes	1320 mm.
Altura al Piso	160 mm.
Peso en Seco	120 Kg.

