



MANUAL DE PARTES

TTT 35



SISTEMA DE ENCENDIDO AUTOMÁTICO DE LUCES

Para mayor información del sistema consulte la página web
<http://www.autecomobility.com/sistemas-de-seguridad/abs>



SISTEMA ANTIBLOQUEO DE FRENOS

Para mayor información del sistema consulte la página web
<http://www.autecomobility.com/sistemas-de-seguridad/abs>



LUCES DE CIRCULACIÓN DIURNA

Para mayor información del sistema consulte la página web
<http://www.autecomobility.com/sistemas-de-seguridad/abs>

ANEXO INFORMACIÓN DE SEGURIDAD

Verifique la carátula de este manual para conocer cuál de los siguientes dispositivos de seguridad posee su vehículo.



SISTEMA ANTIBLOQUEO DE FRENOS

Sistema diseñado para evitar que las ruedas se bloqueen al frenar de forma brusca mientras se circula en línea recta, el sistema regula automáticamente la fuerza de frenado.

Aunque el sistema ABS proporciona estabilidad al detenerse, recuerde las siguientes características:

- * Para frenar de forma eficaz, deje de acelerar y utilice la leva de freno delantero y el pedal de freno trasero simultáneamente, de la misma manera que en el sistema de frenos de una motocicleta convencional
- * El ABS no puede compensar las condiciones adversas de la carretera, un error de juicio o un uso incorrecto de los frenos.



SISTEMA DE ENCENDIDO AUTOMÁTICO DE LUCES (AHO)

Sistema diseñado para que una vez se ponga el motor en marcha, la luz principal de la farola se encienda automáticamente.

Este sistema garantiza una mayor visibilidad del vehículo para los demás actores viales.



SISTEMA DE LUCES DE CIRCULACIÓN DIURNA (DRL)

Sistema de iluminación LED, el cual se enciende automáticamente al girar el interruptor de encendido a "ON".

Mientras la farola principal esté apagada, la luz LED alumbrará intensamente, si se enciende la farola principal, la luz LED se atenuará automáticamente.

No se recomienda dejar el interruptor de encendido en "ON" mientras el motor no esté en funcionamiento porque la batería se drenará prematuramente.

PREFACIO

Es nuestro placer presentarles a ustedes el Catálogo de Partes.

Este Catálogo ha sido especialmente diseñado para ayudarle en la selección de las partes correctas con el fin de mantener el vehículo en las mejores condiciones.

Los repuestos originales están sujetos a un exigente estándar de control de calidad, por lo tanto es necesario que usted sólo use repuestos originales.

En nuestro constante esfuerzo para mejorar la eficiencia y desempeño de su vehículo, las especificaciones, diagramas y número de partes pueden cambiar sin previo aviso. Consecuentemente las descripciones de los repuestos en este Catálogo pueden no ser las finales y definitivas.

Las alteraciones y modificaciones que ocurren en la impresión de este Catálogo, serán informadas a nuestra red, a través de circulares de Servicio o en nuestra página web: www.auteco.com.co accediendo al link repuestos. Es requisito que usted actualice su Catálogo y haga las correcciones necesarias, una vez reciba dichas circulares. Lo anterior le asegurará un rápido y adecuado despacho de sus partes, pues las órdenes están siendo diligenciadas con las referencias más actualizadas.

En caso de necesitar asistencia técnica, comunicarse con el Distribuidor Autorizado o llamar al Departamento de Servicios Auteco.

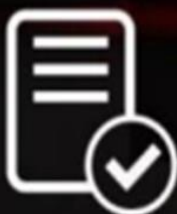
Mobil Super™ 4T Ultra

auteco
mobility

GRADO
SAE **20W-50**
Mineral

CUMPLE CON LAS
NORMATIVAS

JASO MA 2011
JASO MA2 2011
API SL



CÓDIGO SAP:

CAJA X 12	UNIDAD
21000361	21000362



PROPIEDADES
BENEFICIOS &



- ▶ Buena protección contra el desgaste
Ayuda a prolongar la vida útil del motor.
- ▶ Estabilidad térmica y contra la oxidación
Ayuda a mantener los motores limpios para proporcionar una operación más suave, posibilitando la extensión de frecuencia de cambios de aceite.
- ▶ Buena protección contra la corrosión
Protege los componentes críticos del motor contra los ácidos de la combustión y la humedad.



Recomendado para las motocicletas
con viscosidad **20W-50**

ACEITE ORIGINAL
PARA MOTOCICLETAS



VICTORY
MOTORCYCLES

MRX 125, MRX 150, NITRO 125, NITRO 151R,
SWITCH 150, BOMBER 150, COMBAT, ONE ST 100,
MACH 110, FLOW 125, ADVANCE R 110 - 125, ONE



KYMCO
Motos fáciles de manejar

MODELOS ANTERIORES 2020

Benelli

MODELOS HASTA 250CC



**¡POR DESEMPEÑO,
CALIDAD Y PRECIO!**

ELIGE LLANTAS QUEEN

SCOOTER

MOTOCARRO

STREET

DOBLE
PROPÓSITO

PISTERA



Encuétralos en todos los agentes y concesionarios autorizados por AUTEKO del país



EL EQUIPO ORIGINAL
DE LAS MOTOCICLETAS



*Una garantía de respaldo,
calidad y experiencia.*

INDICE

FIG. Nº	DESCRIPCIÓN	PAG. Nº
FIG. Nº 1	CULATA	1
FIG. Nº 2	EJE DE LEVA-BALANCINES-VÁLVULAS	2
FIG. Nº 3	TAPA CULATA	3
FIG. Nº 4	CUBIERTA IZQUIERDA MOTOR	4
FIG. Nº 5	CUBIERTA DERECHA MOTOR	5
FIG. Nº 6	CARCASA IZQUIERDA	6
FIG. Nº 7	CARCASA DERECHA	7
FIG. Nº 8	SISTEMA CLUTCH	8
FIG. Nº 9	BOMBA DE ACEITE	9
FIG. Nº 10	CILINDRO	10
FIG. Nº 11	CADENILLA - TENSOR GUIAS	11
FIG. Nº 12	CIGÜEÑAL - PISTÓN	12
FIG. Nº 13	TRANSMISIÓN	(13-14)
FIG. Nº 14	MOTOR DE ARRANQUE	15
FIG. Nº 15	MANUBRIO - COMANDOS	16
FIG. Nº 16	SUSPENSIÓN DELANTERA	(17-18)
FIG. Nº 17	RUEDA DELANTERA	19
FIG. Nº 18	BOMBA DE FRENO DELANTERO	20
FIG. Nº 19	SILENCIADOR	21
FIG. Nº 20	CAJA FILTRO AIRE	22
FIG. Nº 21	TANQUE DE COMBUSTIBLE	23
FIG. Nº 22	BRAZO OSCILANTE	24
FIG. Nº 23	RUEDA TRASERA	25
FIG. Nº 24	DISCO DE FRENO TRASERO	26
FIG. Nº 25	PARTES CHASIS	(27-28)
FIG. Nº 26	REPOSAPIES ILADO IZQUIERDO	29
FIG. Nº 27	REPOSAPIES LADO DERECHO	30

FIG. Nº	DESCRIPCIÓN	PAG. Nº
FIG. Nº 28	GUARDABARRO DELANTERO	31
FIG. Nº 29	FAROLA	32
FIG. Nº 30	ENFOCADORES Y CUBIERTAS TANQUE DE COM	33
FIG. Nº 31	SILLÍN CUBIERTAS TRASERAS	34
FIG. Nº 32	GUARDABARRO TRASERO	35
FIG. Nº 33	COMPONENTES ELECTRICOS	(36-37)
FIG. Nº 34	KIT HERRAMIENTAS	38
FIG. Nº 35	RADIADOR	39
FIG. Nº 36	CALCOMANIAS	40

INDICE

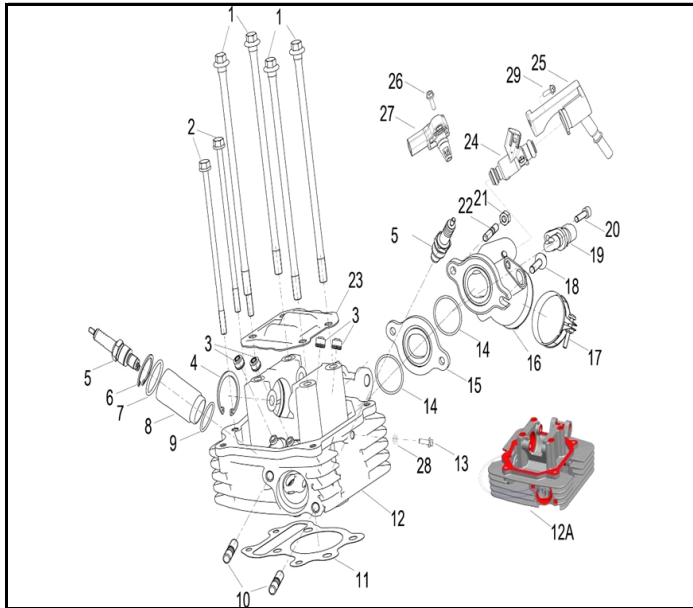


FIG. Nº 1 CULATA

PAG. Nº 1

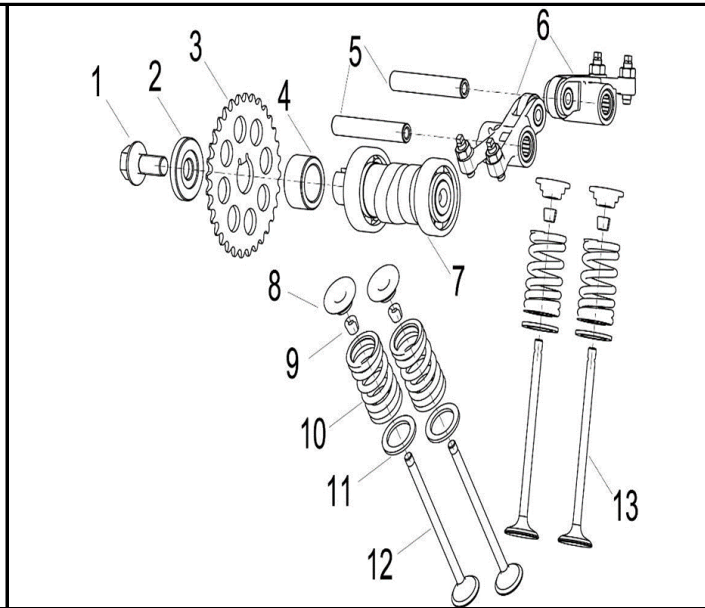


FIG. Nº 2 EJE DE LEVA-BALANCINES-VÁLVULAS

PAG. Nº 2

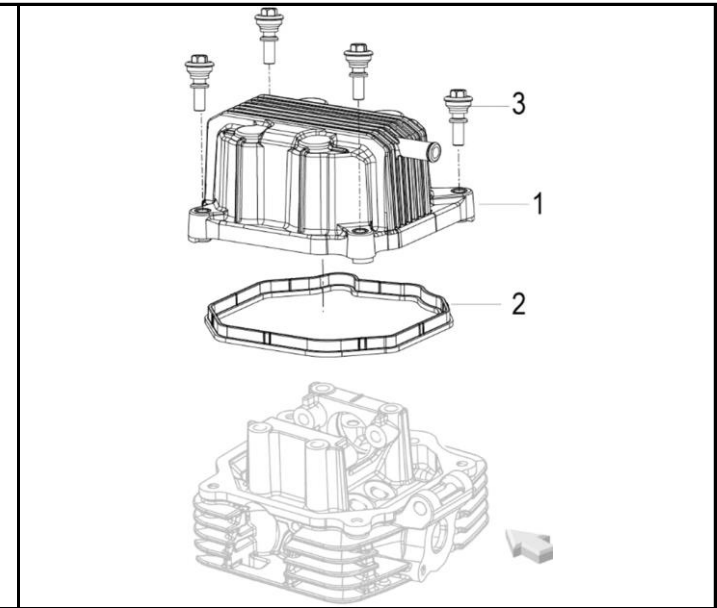


FIG. Nº 3 TAPA CULATA

PAG. Nº 3

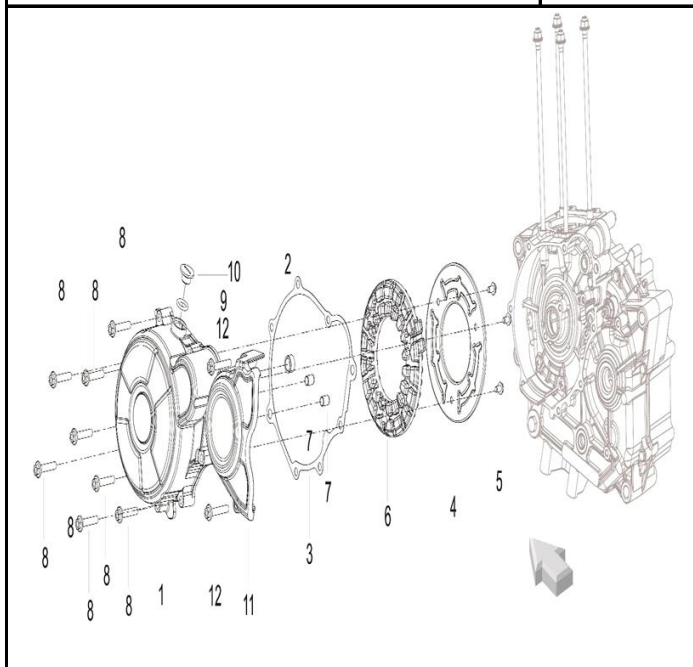


FIG. Nº 4 CUBIERTA IZQUIERDA MOTOR

PAG. Nº 4

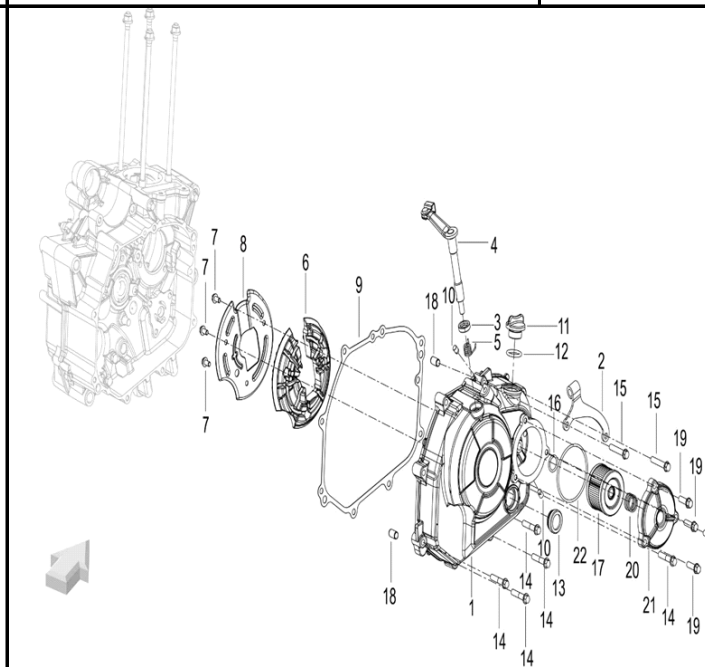


FIG. Nº 5 CUBIERTA DERECHA MOTOR

PAG. Nº 5

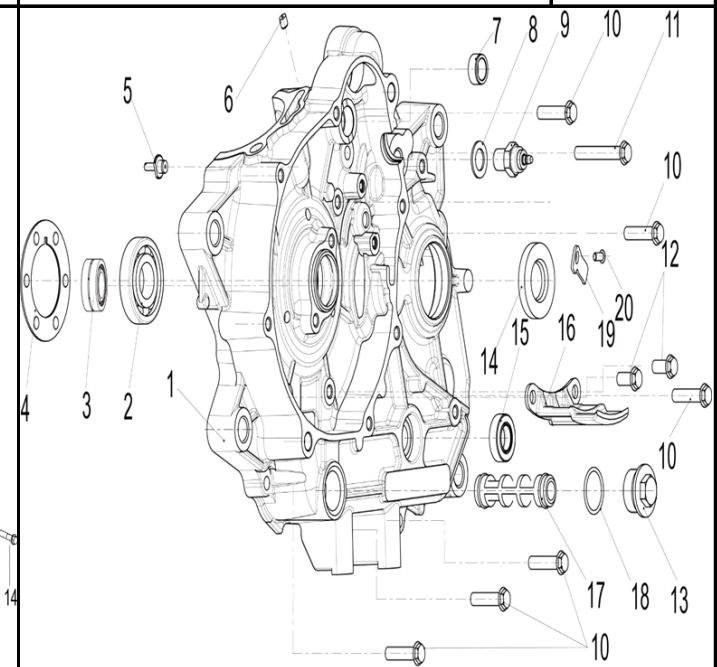


FIG. Nº 6 CARCASA IZQUIERDA

PAG. Nº 6

INDICE

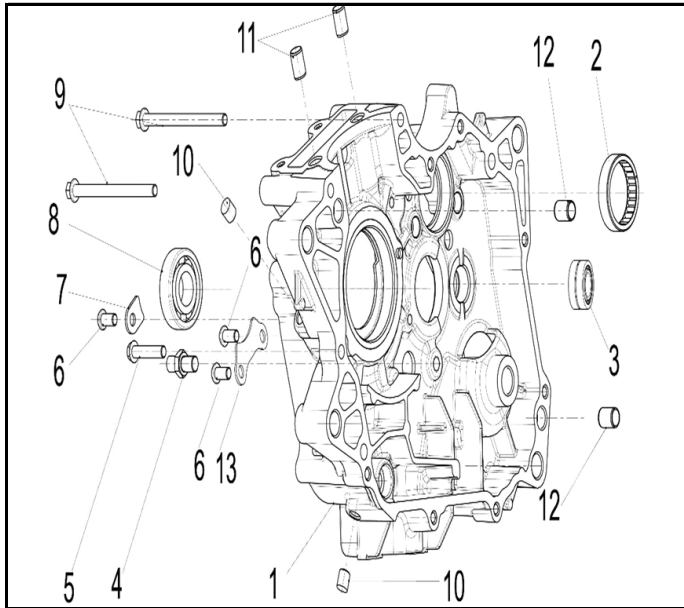


FIG. Nº 7 CARCASA DERECHA

PAG. Nº 7

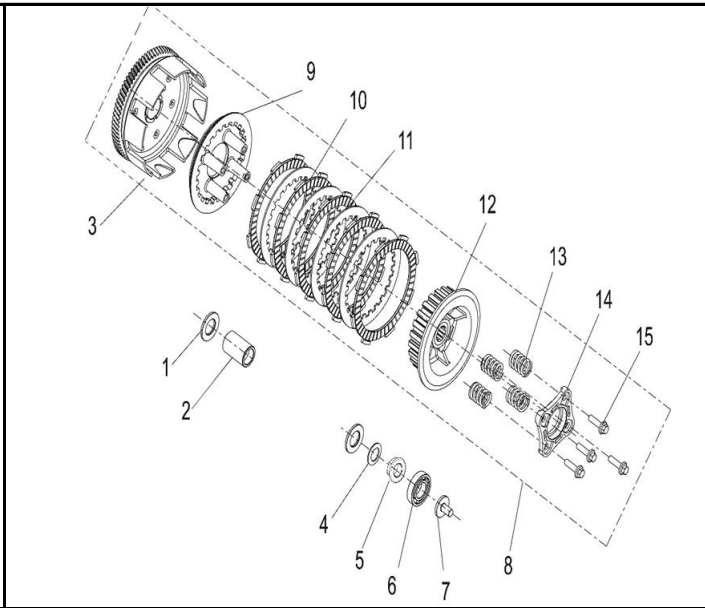


FIG. Nº 8: SISTEMA DE CLUTCH

PAG. Nº 8

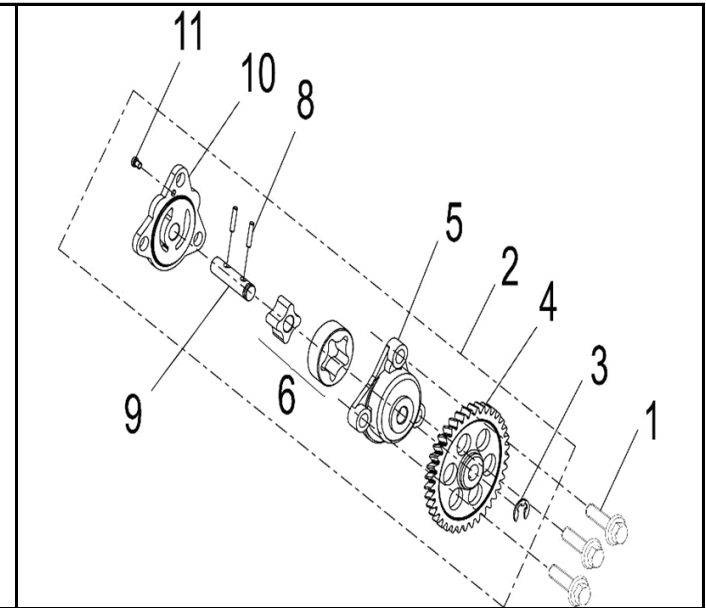


FIG. Nº 9 BOMBA DE ACEITE

PAG. Nº 9

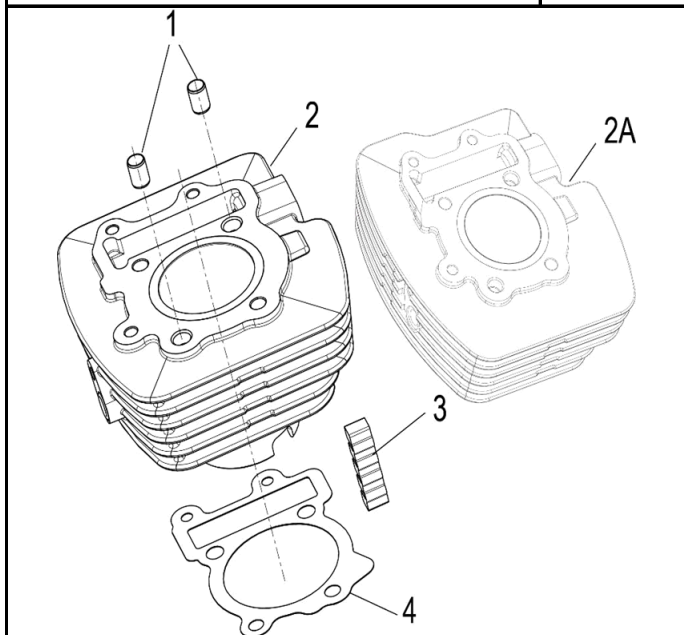


FIG. Nº 10 CILINDRO

PAG. Nº 10

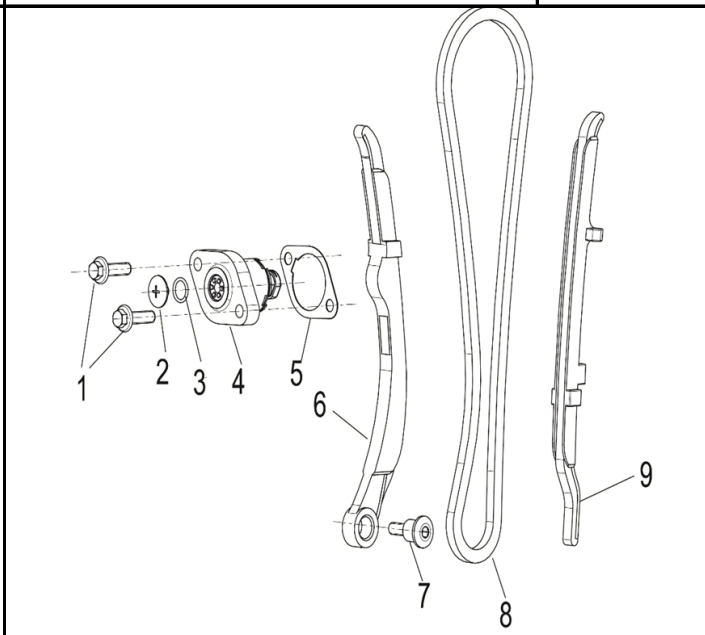


FIG. Nº 11 CADENILLA-TENSOR-GUÍAS

PAG. Nº 11

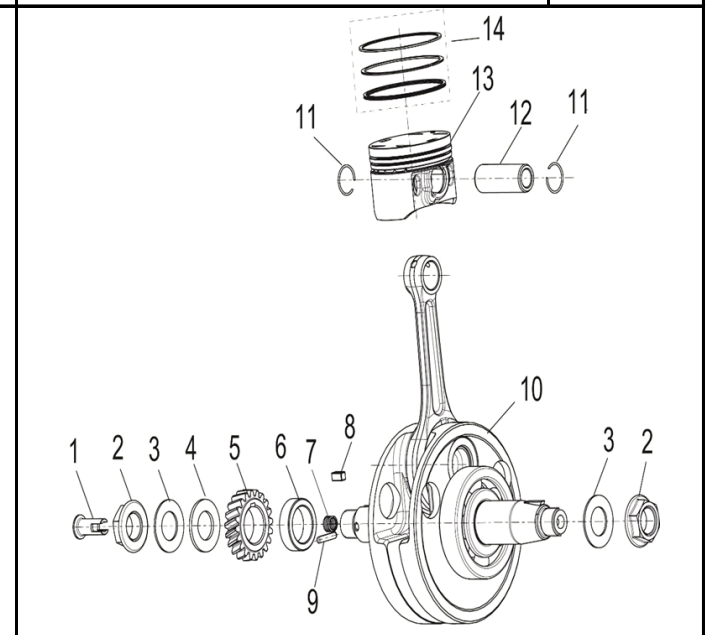


FIG. Nº 12 CIGÜEÑAL - PISTÓN

PAG. Nº 12

INDICE

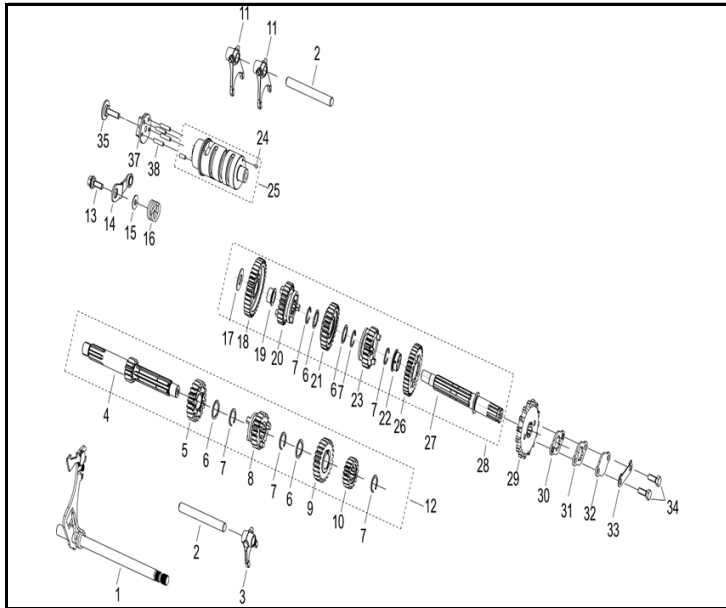


FIG. Nº 13 TRANSMISIÓN

PAG. Nº 13-14

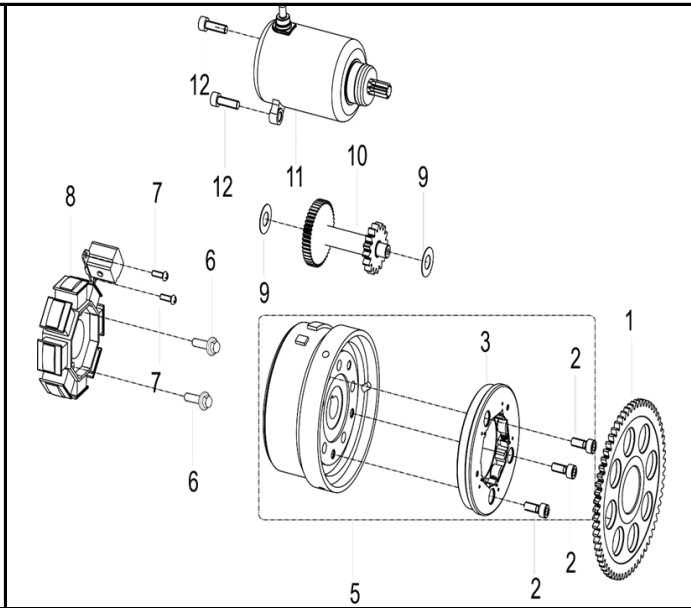


FIG. Nº 14 MOTOR DE ARRANQUE

PAG. Nº 15

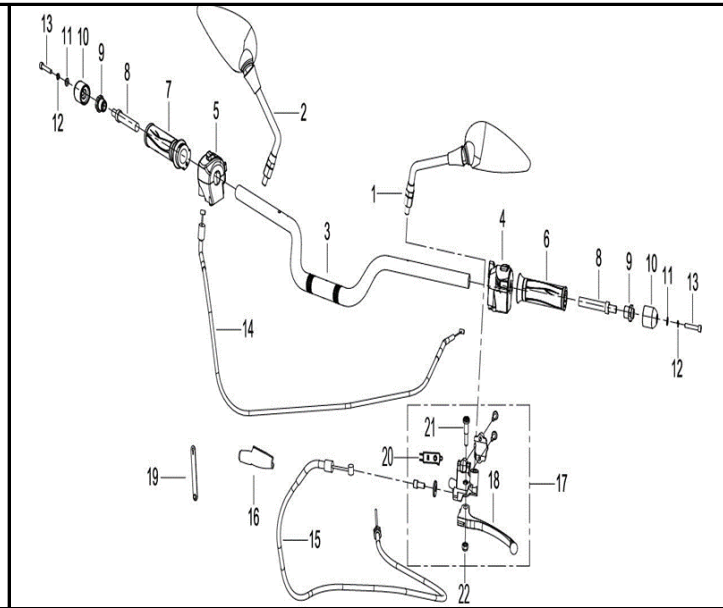


FIG. Nº 15 MANUBRIO - COMANDOS

PAG. Nº 16

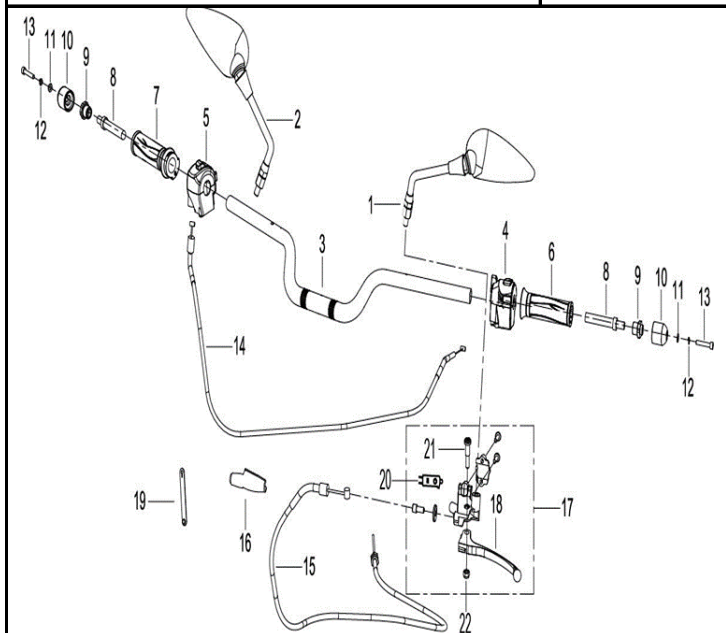


FIG. Nº 16 SUSPENSIÓN DELANTERA

PAG. Nº 17-18

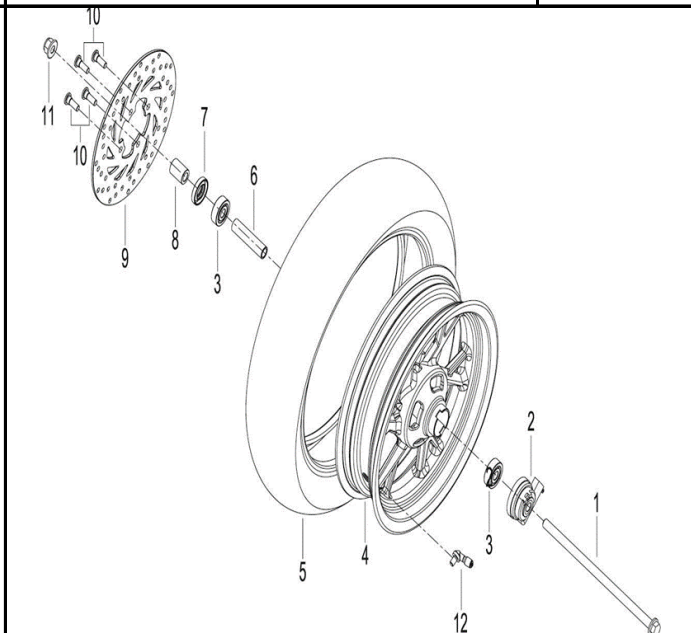


FIG. Nº 17 RUEDA DELANTERA

PAG. Nº 19

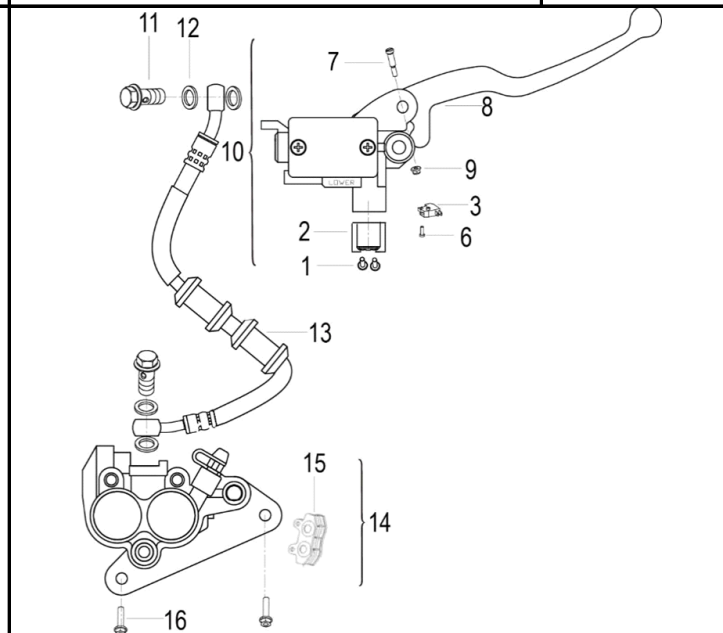


FIG. Nº 18 BOMBA DE FRENO DELANTERO

PAG. Nº 20

INDICE

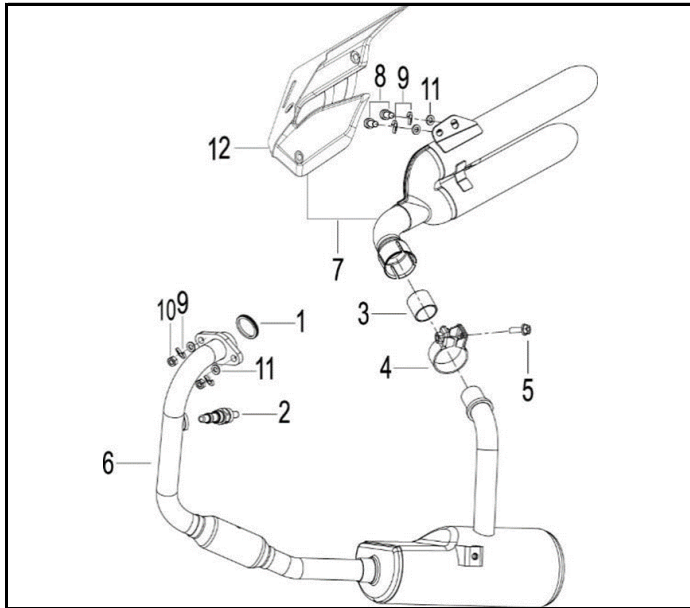


FIG. Nº 19 SILENCIADOR

PAG. Nº 21

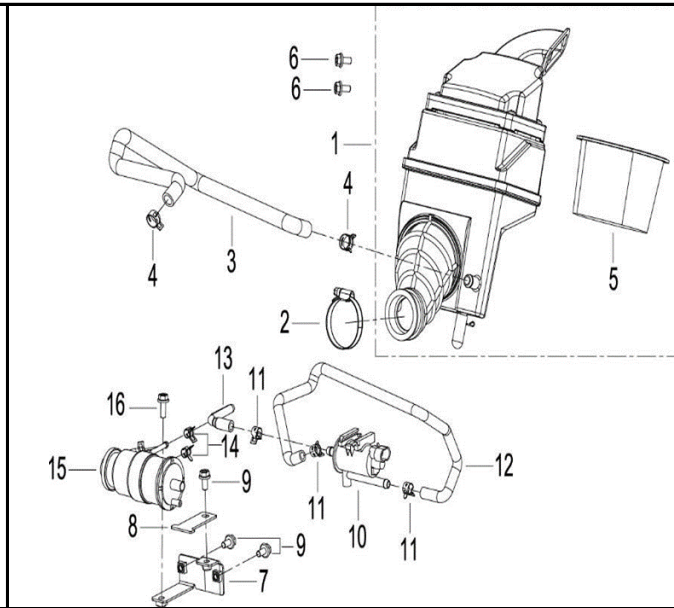


FIG. Nº 20 CAJA FILTRO AIRE

PAG. Nº 22

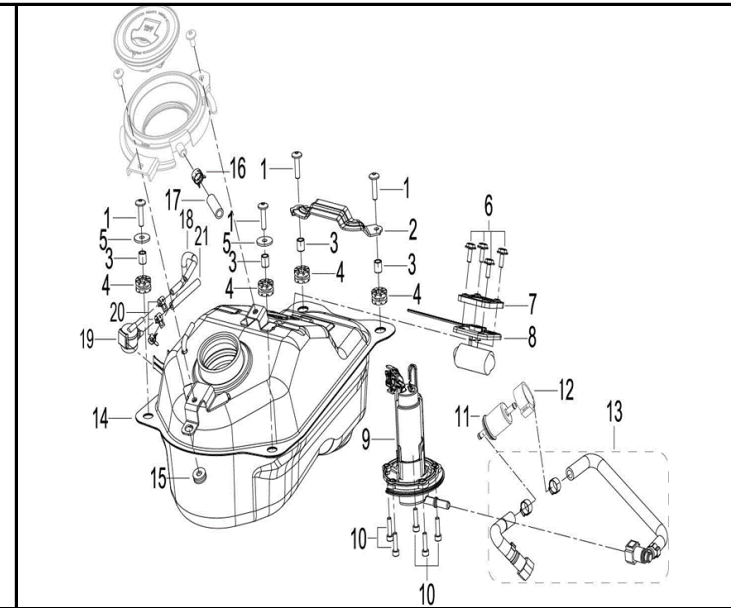


FIG. Nº 21 TANQUE DE COMBUSTIBLE

PAG. Nº 23

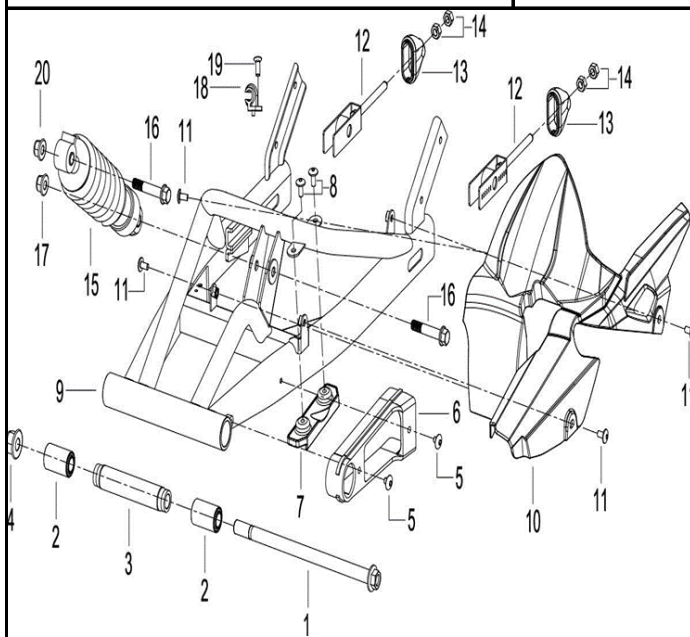


FIG. Nº 22 BRAZO OSCILANTE

PAG. Nº 24

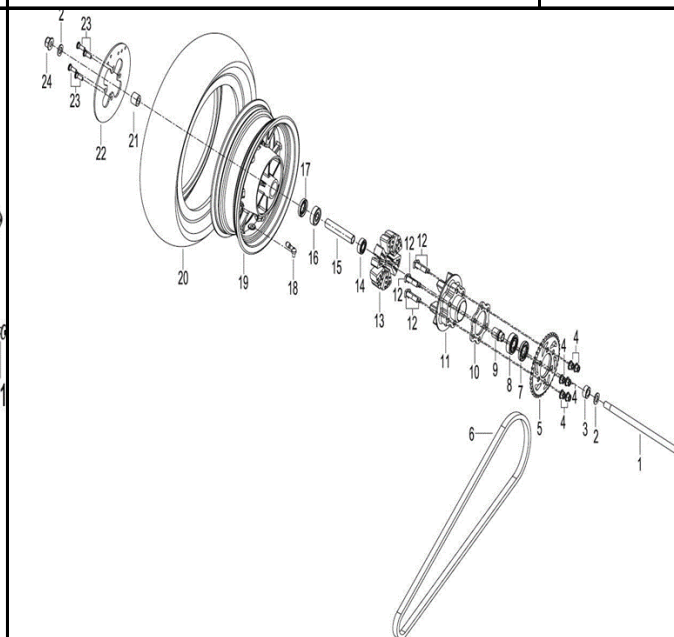


FIG. Nº 23 RUEDA TRASERA

PAG. Nº 25

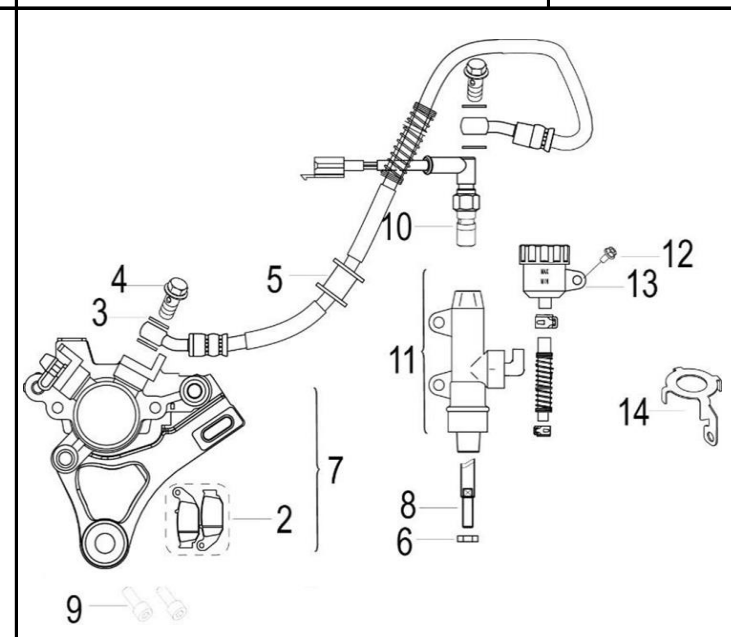


FIG. Nº 24 DISCO DE FRENO TRASERO

PAG. Nº 26

INDICE

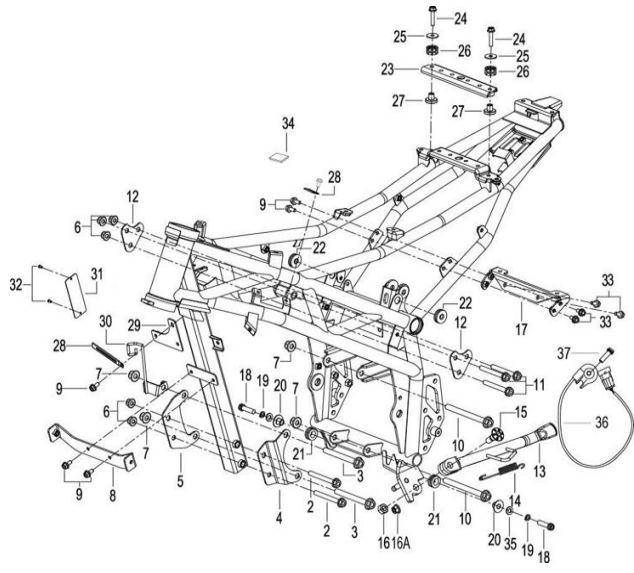


FIG. Nº 25 PARTES CHASIS

PAG. Nº 27-28

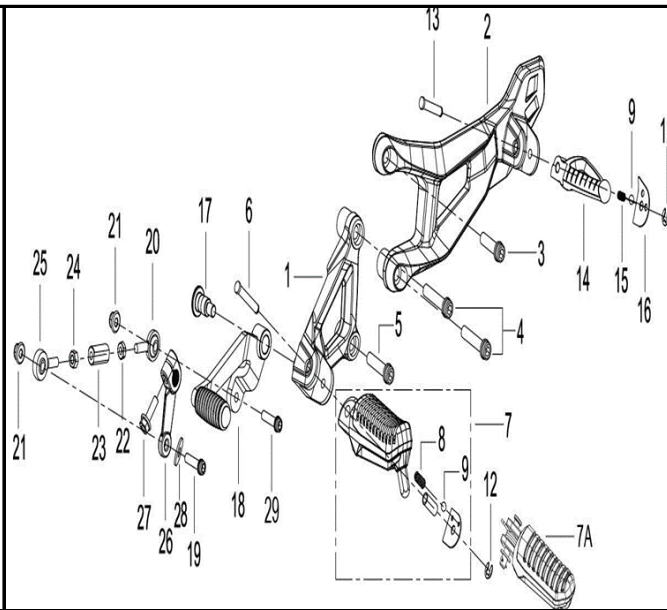


FIG. Nº 26 REPOSAPIES LADO IZQUIERDO

PAG. Nº 29

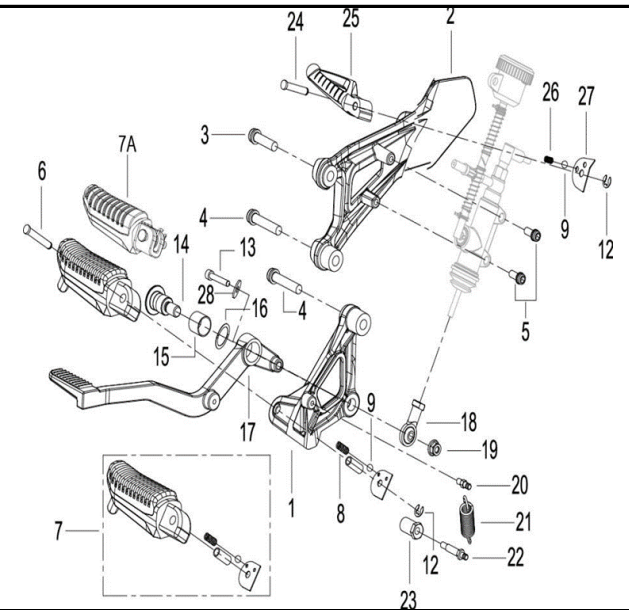


FIG. Nº 27 REPOSAPIES LADO DERECHO

PAG. Nº 30

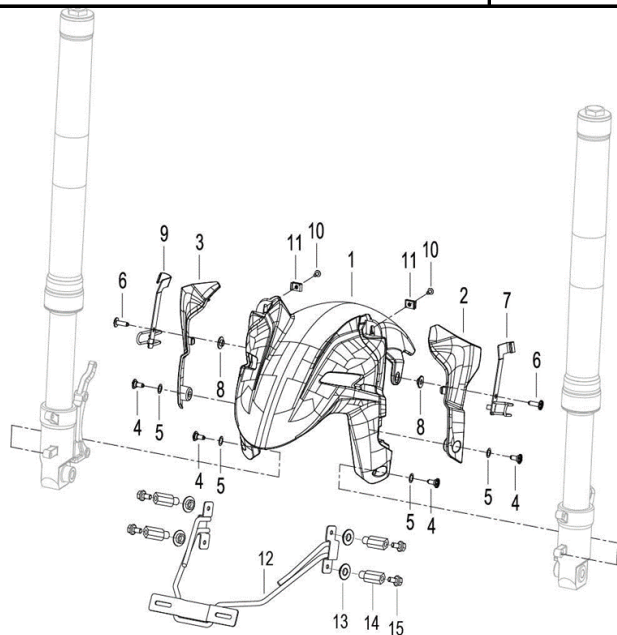


FIG. Nº 28 GUARDABARRO DELANTERO

PAG. Nº 31

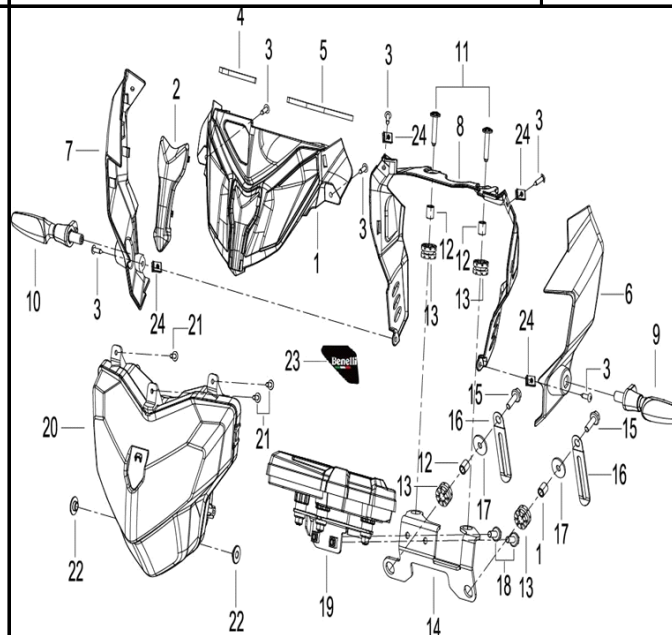


FIG. Nº 29 FAROLA

PAG. Nº 32

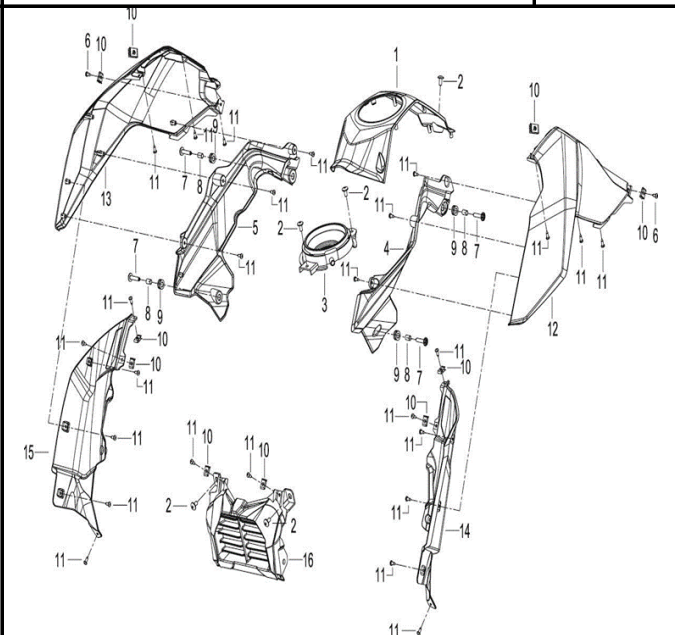


FIG. Nº 30 ENFOCADORES Y CUBIERTAS TANQUE DE COMBUSTIBLE

PAG. Nº 33

INDICE

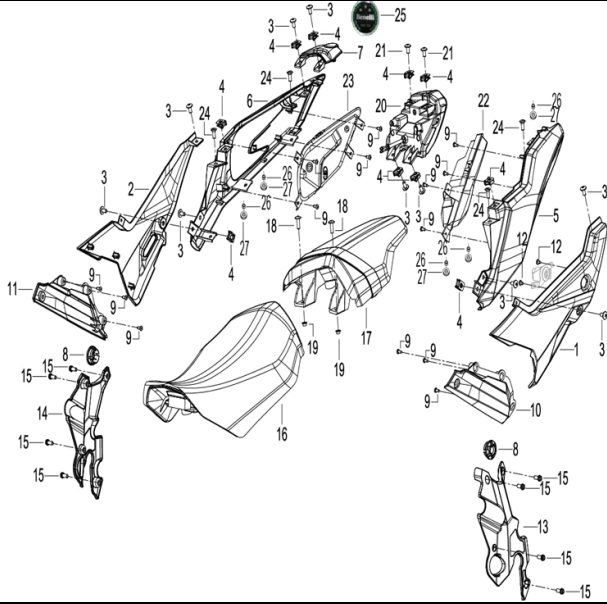


FIG. Nº 31 SILLÍN-CUBIERTAS TRASERAS

PAG. Nº 34

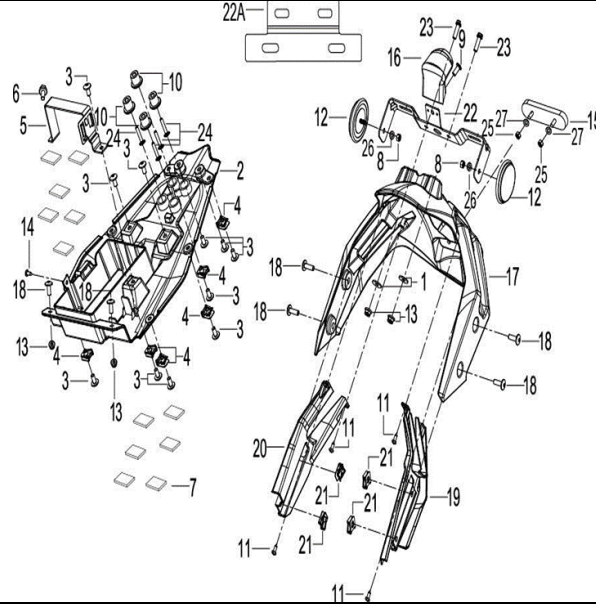


FIG. Nº 32 GUARDABARRO TRASERO

PAG. Nº 35

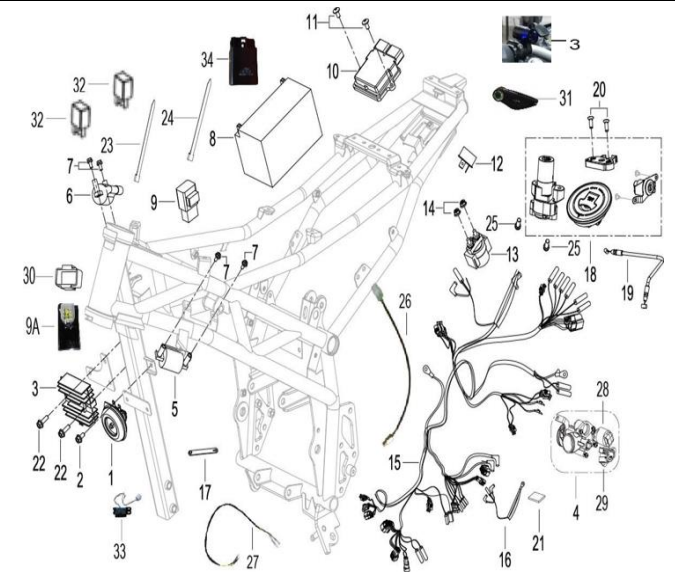


FIG. Nº 33 COMPONENTES ELECTRICOS

PAG. Nº 36-37

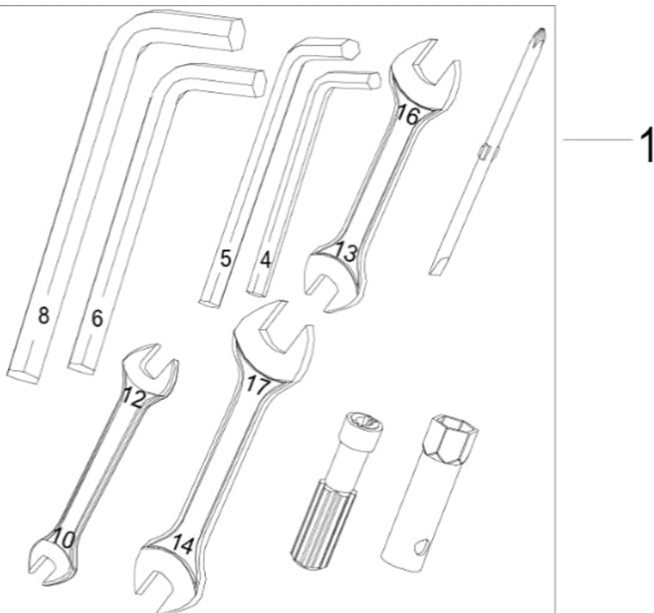


FIG. Nº 34 KIT HERRAMIENTAS

PAG. Nº 38

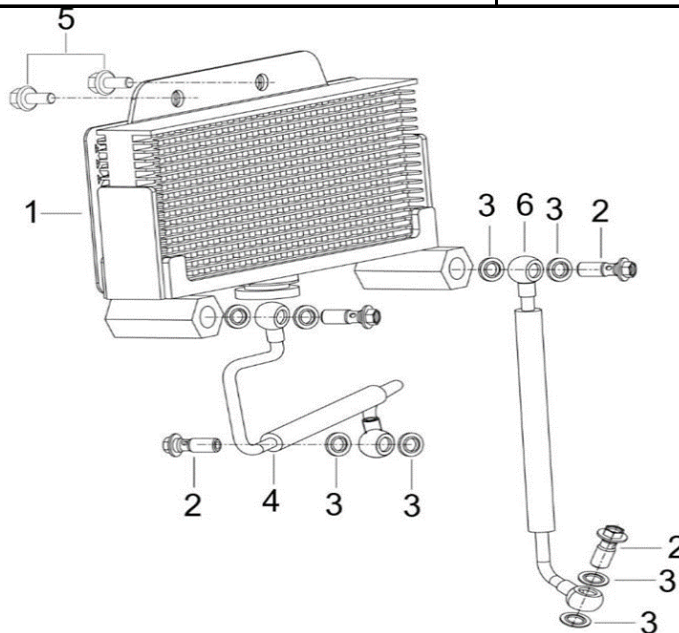


FIG. Nº 35 RADIADOR

PAG. Nº 39

FIG. Nº 36 CALCOMANIAS

PAG. Nº 40

FIGURA N°1: CULATA

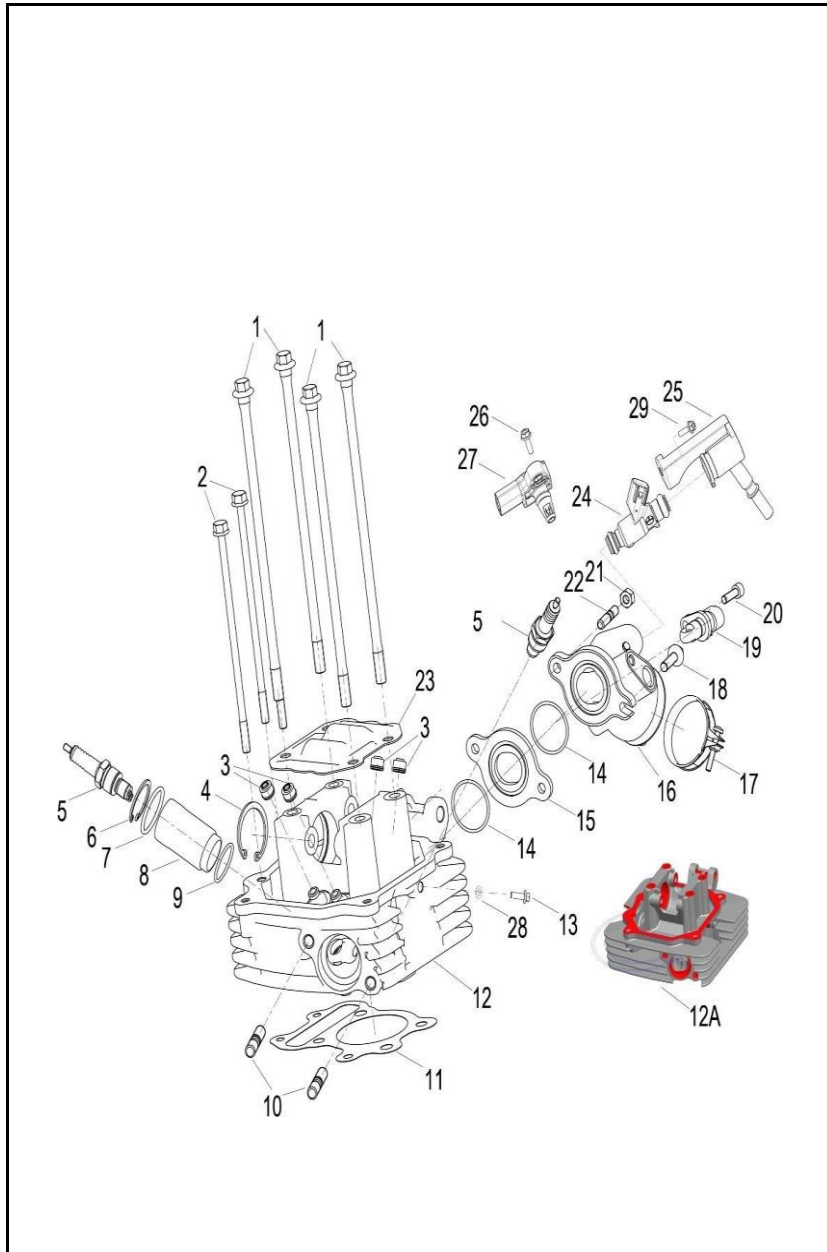


FIG. No.	PARTE N°	DESCRIPCIÓN	CANT.	SAP
1	100114320020	TORNILLO CULATA	4	11050646
2	B0107061396H	TORNILLO 6X139	2	11050872
3	120015090000	RETEN VALVULA	4	11049280
4	B080000035A0	PIN DE SEGURIDAD 35 MM.	1	11050881
5	299073050010	BUJIA CR7HSA	2	11052491
6	B08000002800	PIN DE SEGURIDAD	1	11049823
7	120202140000	ANILLO RETENEDOR	1	11049286
8	100014320000	TORRE BUJIA	1	11050644
9	100124320000	ANILLO RETENEDOR	1	11050647
10	10004609001X	ESPARRAGO M8	2	11049894
11	109074320020	EMPAQUE CILINDRO	1	11057810
12A	10906432HT01	CULATA	1	11057811
13	B0107060126H	TORNILLO 6X12	1	11049748
14	B190103000A0	ANILLO RETENEDOR	2	11057812
15	119074320000	BAQUELA MULTIPLE ADMISION	1	11057813
16	119014320010	MULTIPLE ADMISION	1	11057814
17	110043090004	ABRAZADERA	1	11050653
18	B0107060226H	TORNILLO 6X22	1	11050869
21	B0400060005H	TUERCA M6	1	11057816
22	120073050020	ESPARRAGO	1	11049284
23	100034320000	PLATINA CULATA	1	11050645
24	289035210000	INYECTOR GASOLINA	1	11049468
25	289044320020	ACOPLE INYECTOR	1	11057817
26	B0107060186H	TORNILLO 6X18	1	11050867
27	290016250000	SENSOR PRESION AIRE	1	11050792
28	120133090002	ARANDELA	1	11049941
29	B0107050166H	TORNILLO 5X16	1	11050866

FIGURA N°2: EJE DE LEVA-BALANCINES-VÁLVULAS

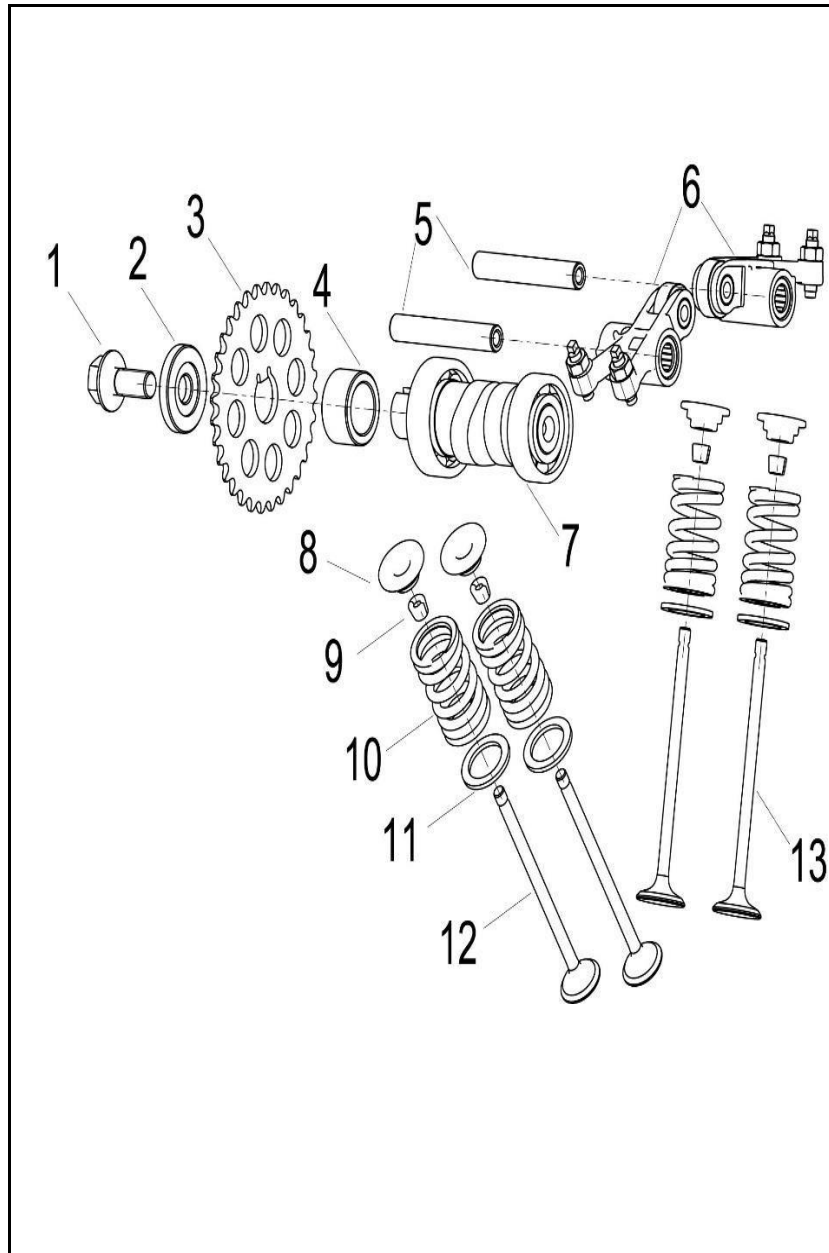


FIG. No.	PARTE N°	DESCRIPCIÓN	CANT.	SAP
1	B0107080206H	TORNILLO 8X20	1	11050873
2	120014300000	BUJE	1	11050657
3	129034320010	PINON EJE LEVAS	1	11050659
4	120024320000	BUJE EJE LEVAS	1	11050658
5	129164320000	EJE BALANCIN	2	11050661
6	129314300000	BALANCIN	2	11057818
7	129094320000	EJE LEVAS	1	11050660
8	129204300000	ARANDELA SUPERIOR RESORTE VALVULA	4	11050664
9	129225090000	CUNA VALVULA	8	11049293
10	129254300000	RESORTE VALVULA	4	11050666
11	129214300000	ARANDELA INFERIOR RESORTE VALVULA	4	11050665
12	129194300000	VALVULA ESCAPE	2	11057819
13	129184300000	VALVULA ADMISION	2	11057820

FIGURA N°4: CUBIERTA IZQUIERDA MOTOR

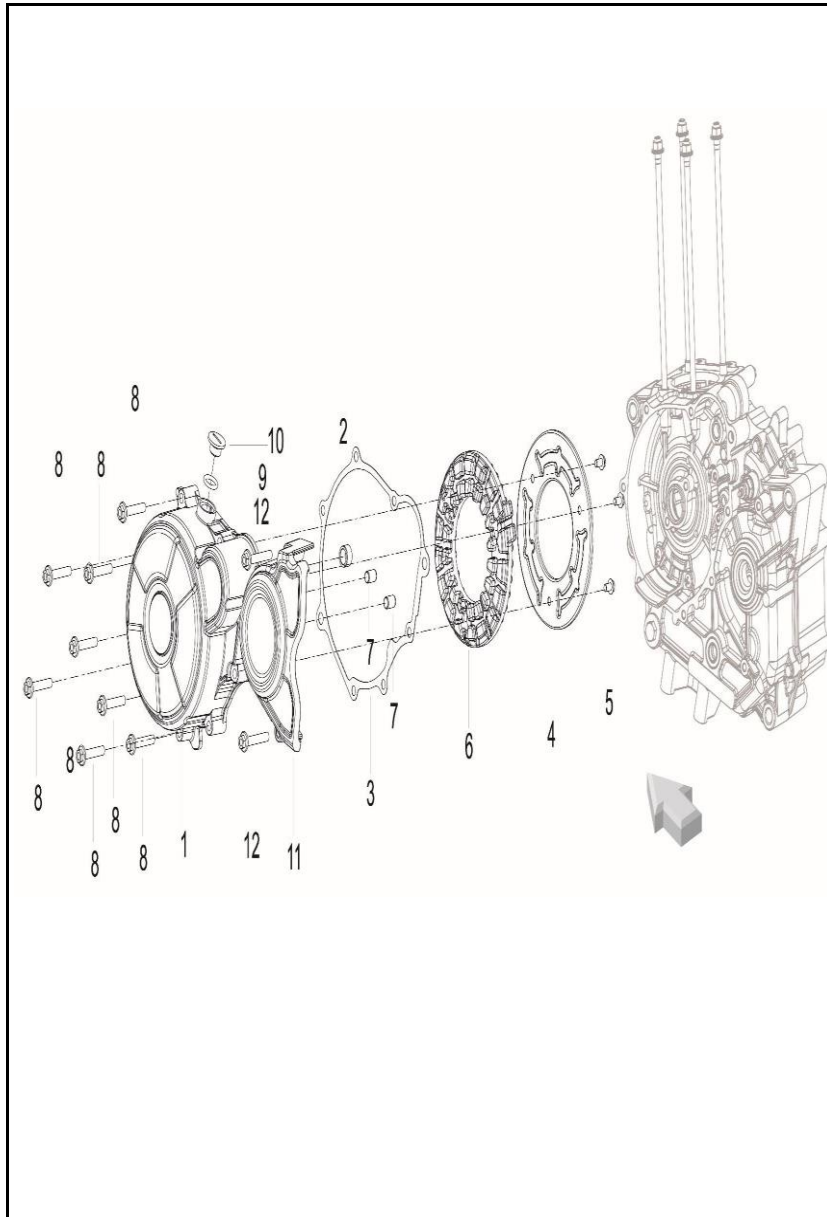


FIG. No.	PARTE N°	DESCRIPCIÓN	CANT.	SAP
1	169024320020	CUBIERTA VOLANTE	1	11057822
2	159354320000	BUJE	1	11050691
3	169074320010	EMPAQUE CUBIERTA VOLANTE	1	11057823
4	169054320000	PLATINA INTERNA CUBIERTA VOLANTE	1	11050697
5	B0182050106H	TORNILLO 5X10	3	11050876
6	169044320010	CAUCHO INTERNO CUBIERTA VOLANTE	1	11050696
7	160073070000	PIN GUIA 6.7X8X14	2	11050024
8	B0107060386H	TORNILLO 6X38	8	11050870
9	B190101380B0	ANILLO RETENEDOR 13.8X2.5	1	11050897
10	160053070030	TAPON CUBIERTA VOLANTE	1	11050693
11	169184320020	CUBIERTA CADENA	1	11057824
12	B0107060406H	TORNILLO 6X40	2	11049754

FIGURA N°5: CUBIERTA DERECHA MOTOR

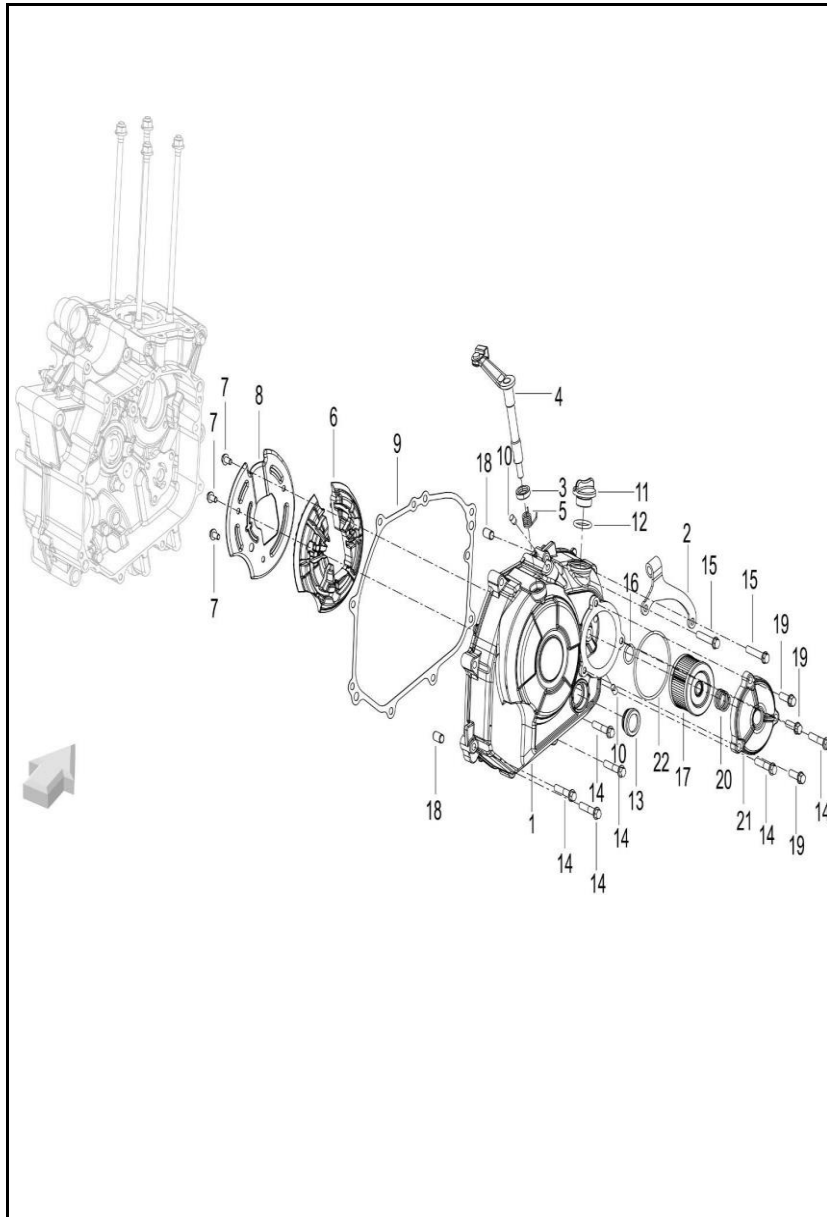


FIG. No.	PARTE N°	DESCRIPCIÓN	CANT.	SAP
1	169104320050	CUBIERTA CLUTCH	1	11057825
2	169144320000	GUIA CABLE CLUTCH	1	11057826
3	200001050000	RETEN	1	11049366
4	209043070000	EJE INTERNO CLUTCH	1	11050736
5	200034050000	RESORTE EJE INTERNO CLUTCH	1	11050725
6	169164320010	CAUCHO INTERNO CUBIERTA CLUTCH	1	11050705
7	B0182050106H	TORNILLO 5X10	3	11050876
9	169114320010	EMPAQUE CUBIERTA CLUTCH	1	11057827
11	160063090070	TAPON CUBIERTA CLUTCH	1	11051010
12	160063070000	ANILLO RETENEDOR	1	11050022
13	160083090000	VISOR NIVEL ACEITE	1	11049336
14	B0107060326H	TORNILLO 6X32	6	11050495
15	B0107060356H	TORNILLO 6X35	2	11049753
16	160085040000	ANILLO RETENEDOR	1	11050026
17	169124320000	FILTRO DE ACEITE	1	11050701
18	160073070000	PIN GUIA 6.7X8X14	2	11050024
19	B0107060206H	TORNILLO 6X20	3	11049750
20	160033090000	RESORTE FILTRO ACEITE	1	11049332
21	169134320020	CUBIERTA FILTRO DE ACEITE	1	11050702
22	169154320000	ANILLO RETENEDOR 58X2.5	1	11050704

FIGURA N°6: CARCASA IZQUIERDA

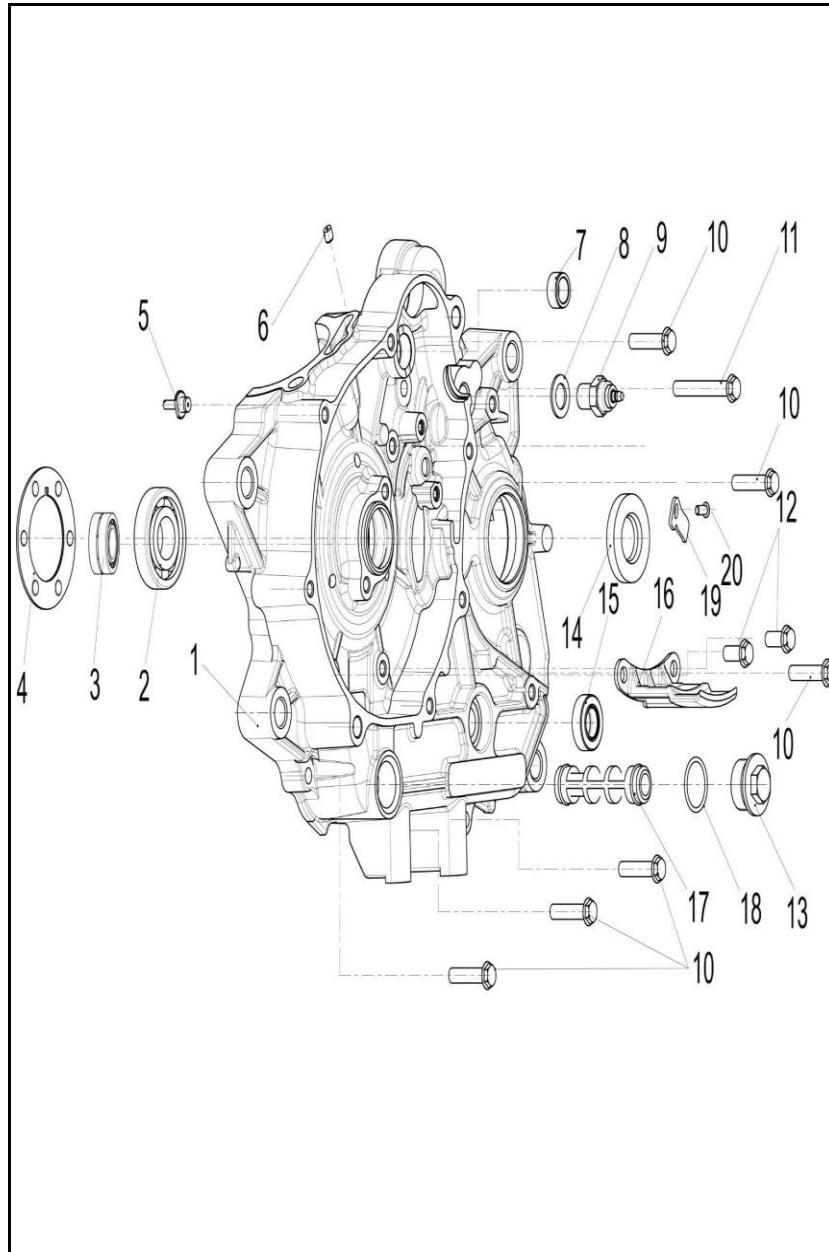


FIG. No.	PARTE N°	DESCRIPCIÓN	CANT.	SAP
1	150024320030	CARCASA IZQUIERDA	1	11057828
2	B12016020315	RODAMIENTO BOLAS	1	11051367
3	B1210H490104	RODAMIENTO AGUJAS	1	11050892
4	159124320000	ARANDELA DE AJUSTE	1	11050685
5	159194320000	INYECTOR ACEITE	1	11057829
6	159174320000	TAPON CARCASA	1	11050687
7	159354320000	BUJE	1	11050691
8	159346190000	ARANDELA DE SELLADO	1	11057830
9	159234320000	SENSOR DE NEUTRA	1	11057831
10	B0107060356H	TORNILLO 6X35	6	11049753
11	B0107060556H	TORNILLO 6X55	1	11050871
12	B0107060146H	TORNILLO 6X14	2	11050492
13	150143300100	TAPON CEDAZO FILTRO ACEITE	1	11050682
14	200021070000	RETEN	1	11050724
15	210373090000	RETEN 12-22-9	1	11049407
16	159214320000	PLATINA CARCASA	1	11050689
17	150133300000	CEDAZO FILTRO ACEITE	1	11050681
18	B190101700A0	ANILLO RETENEDOR	1	11051379
19	159204320000	PLATINA TOPE	1	11050688
20	B0200060142H	TORNILLO 6X14	1	11050877

FIGURA N°7: CARCASA DERECHA

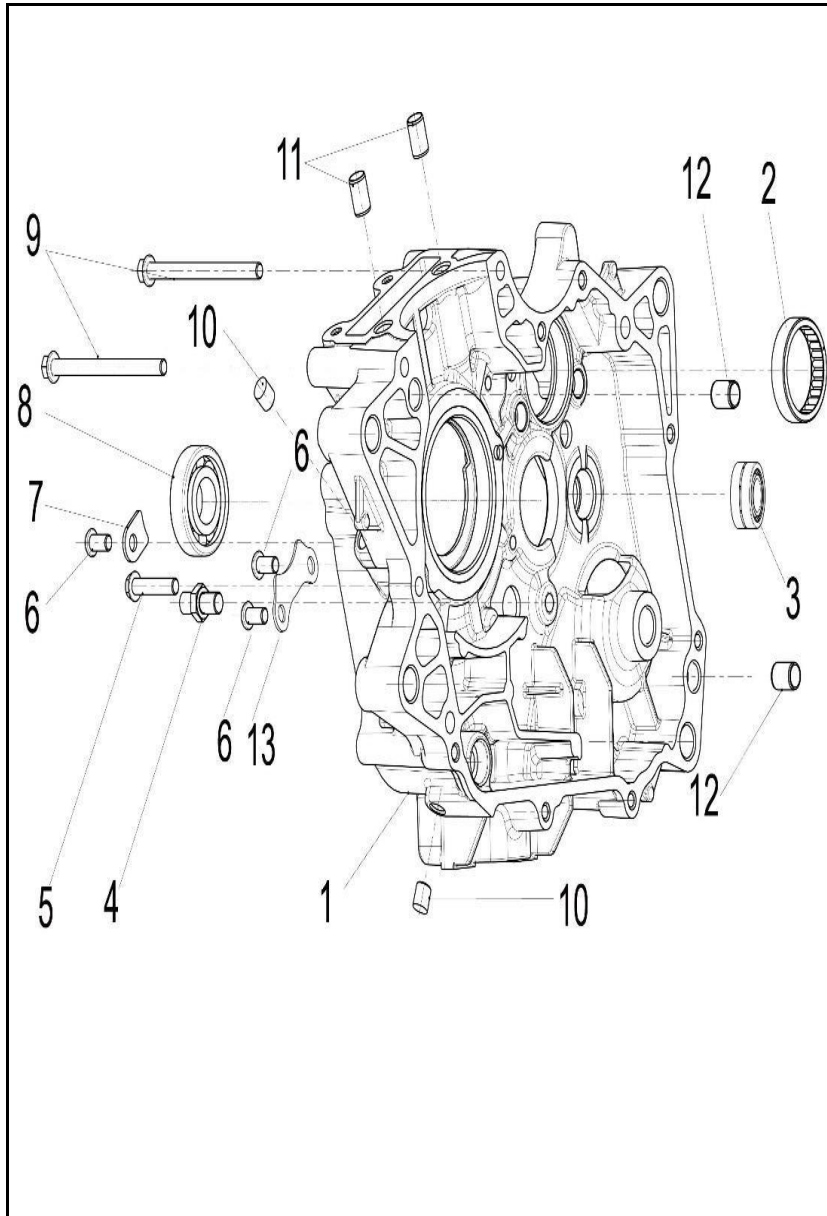


FIG. No.	PARTE N°	DESCRIPCIÓN	CANT.	SAP
1	150034320030	CARCASA DERECHA	1	11057832
2	159244320000	RODAMIENTO AGUJAS	1	11050690
3	B1210H121201	RODAMIENTO AGUJAS	1	11050891
4	159154320000	TORNILLO DE AJUSTE	1	11050686
5	B0107060356H	TORNILLO 6X35	1	11049753
6	B0200060142H	TORNILLO 6X14	3	11050877
7	150033420000	PLATINA TOPE	1	11050677
8	B12016020307	RODAMIENTO BOLAS	1	11050889
11	150083070000	PIN GUIA	2	11049315
12	150083070000	PIN GUIA	2	11049315
13	159364320000	PLATINA TOPE	1	11050692

FIGURA N°8: SISTEMA DE CLUTCH

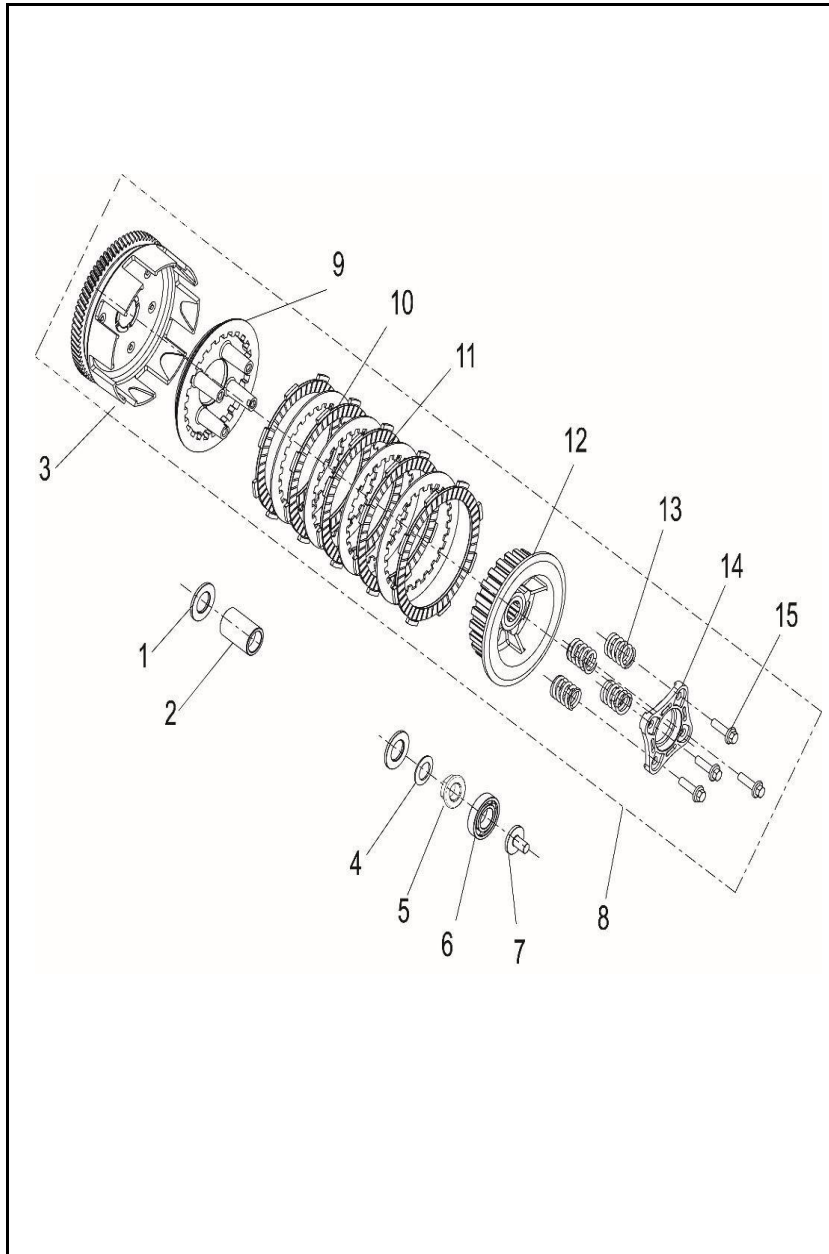


FIG. No.	PARTE N°	DESCRIPCIÓN	CANT.	SAP
1	200064320000	ARANDELA CLUTCH	2	11050728
2	200044320000	BUJE CORONA CLUTCH	1	11050727
3	209024320000	CORONA CLUTCH (SOLA)	1	11050735
4	200152140000	ARANDELA	1	11050731
5	170044320000	TUERCA M14	1	11050044
6	B12016600301	RODAMIENTO BOLAS	1	11050890
7	200183070000	EMPUJADOR CLUTCH	1	11050732
8	209014320000	CLUTCH COMPLETO	1	11050734
9	200043070000	PORTA RESORTES CLUTCH	1	11050726
10	200113070010	DISCO CLUTCH	5	11050730
11	200093070000	DISCO SEPARADOR CLUTCH	4	11050729
12	209104320000	CORONA INTERNA CLUTCH	1	11050737
13	209144320000	RESORTE CLUTCH	4	11050738
14	200204050000	ACOPLE PORTA RESORTES CLUTCH	1	11050733
15	B01070602263	TORNILLO 6X22	4	11050868

FIGURA N°9: BOMBA DE ACEITE

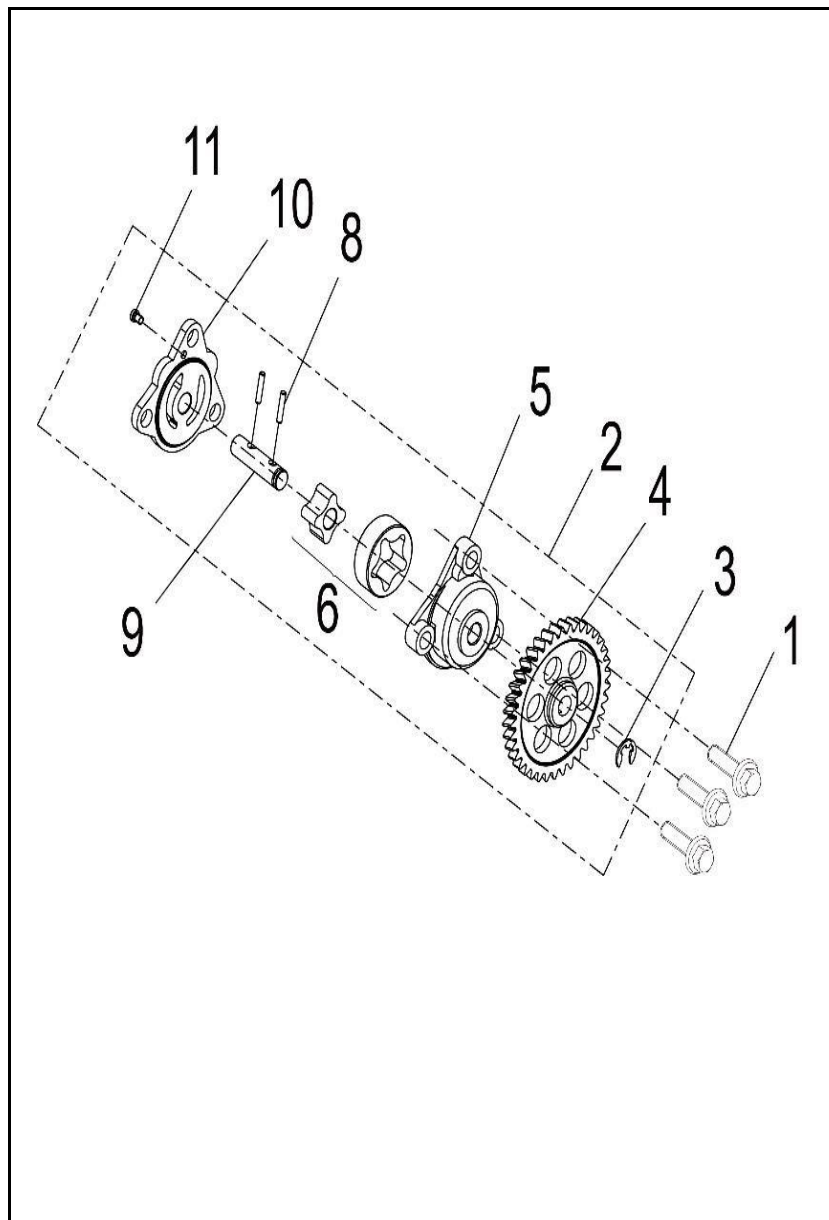


FIG. No.	PARTE N°	DESCRIPCIÓN	CANT.	SAP
1	B0107060256H	TORNILLO 6X25	3	11049751
2	269014320000	BOMBA DE ACEITE	1	11050781
3	B08030000600	PIN DE SEGURIDAD	1	11050882
4	260054320000	PINON BOMBA ACEITE	1	11050779
5	260043090000	CUERPO BOMBA ACEITE	1	11050778
6	269043090000	ROTOR BOMBA ACEITE	1	11050782
8	B09012501220	PIN 2.5X12	2	11049827
9	260063090000	EJE BOMBA ACEITE	1	11050780
10	260014320000	ACOPLE CUERPO BOMBA ACEITE	1	11050777
11	B02000300522	TORNILLO 3X5	1	11049774

FIGURA N°10: CILINDRO

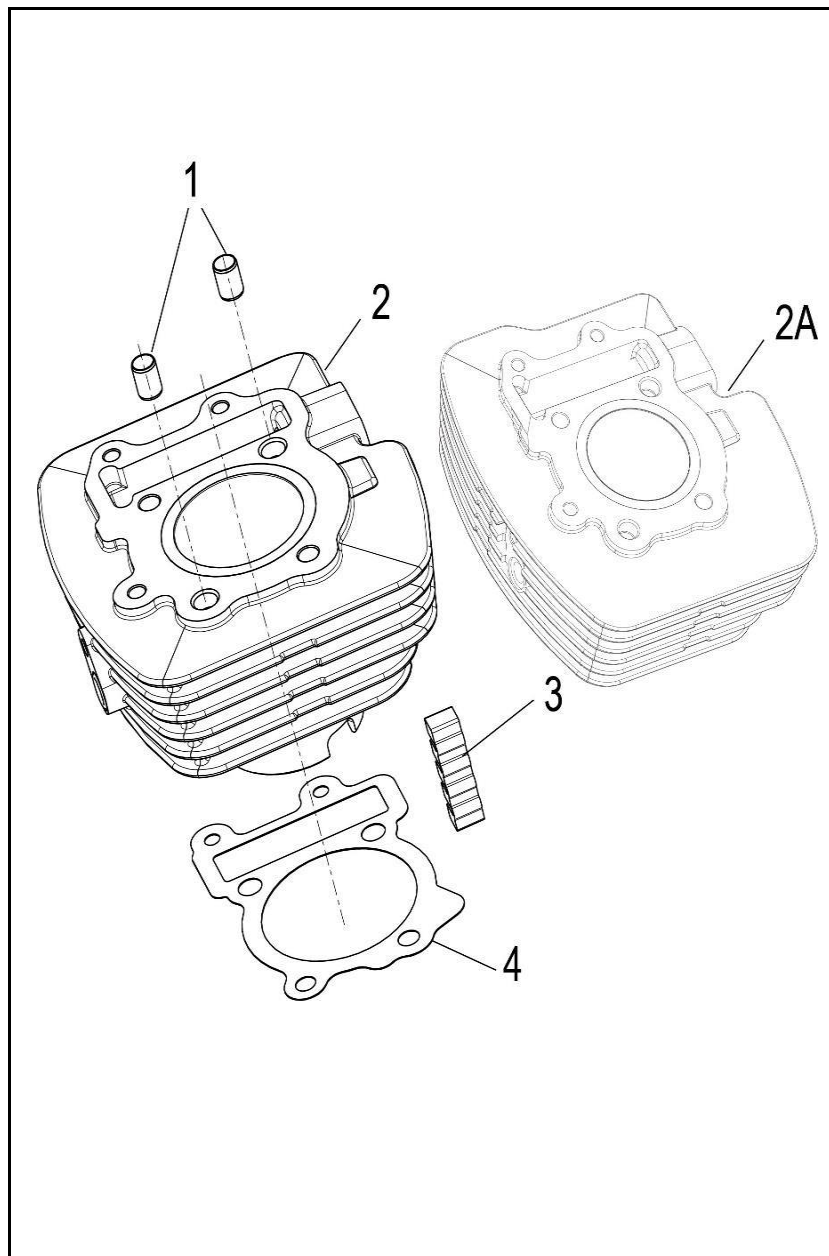


FIG. No.	PARTE N°	DESCRIPCIÓN	CANT.	SAP
1	150083070000	PIN GUIA 10X14	2	11049315
1	130023070000	PIN GUIA 10X20	2	11050669
2A	139014320050	CILINDRO (SOLO)	1	11057833
3	13001432000A	ANTIVIBRANTE CILINDRO	1	11050668
4	139024320010	EMPAQUE CILINDRO	1	11057834

FIGURA N°11: CADENILLA-TENSOR-GUÍAS

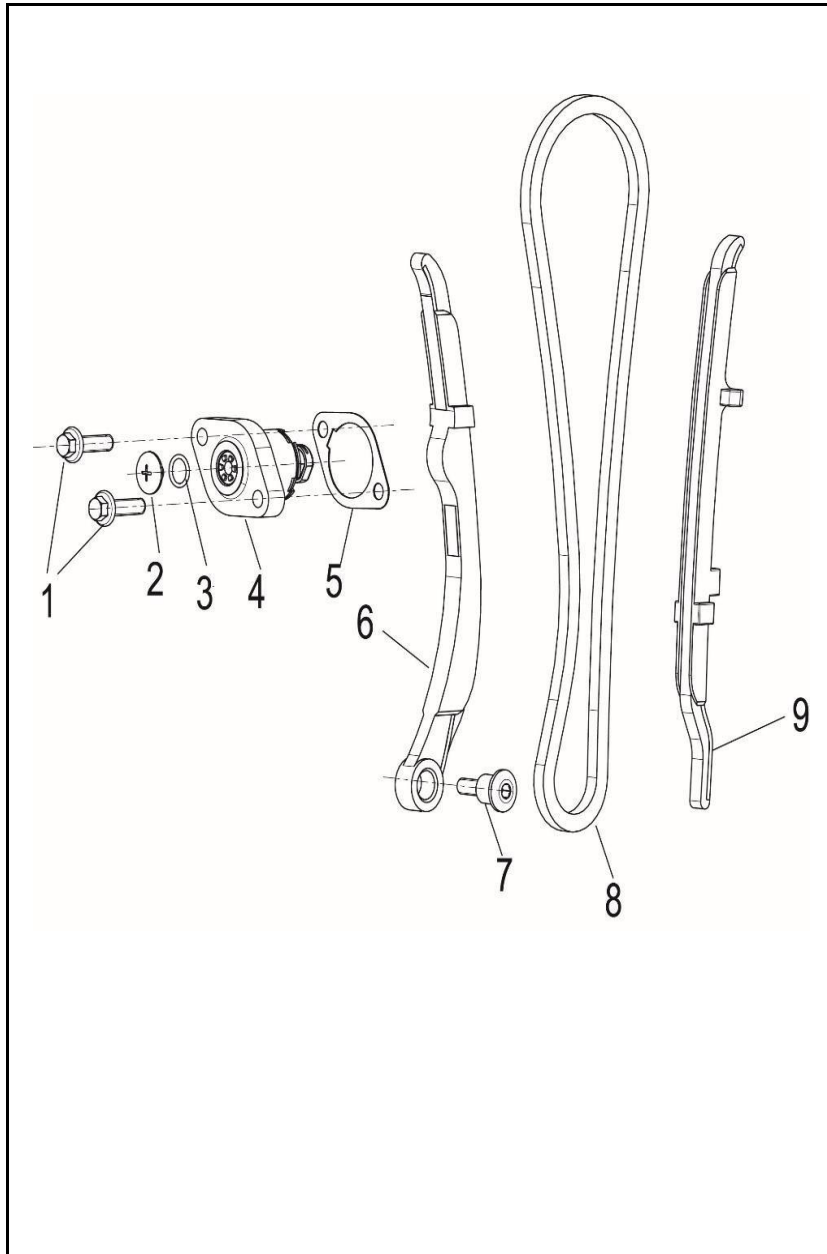


FIG. No.	PARTE N°	DESCRIPCIÓN	CANT.	SAP
1	B0107060226H	TORNILLO 6X22	2	11050869
2	14005305001X	TORNILLO TENSOR CADENILLA	1	11049304
3	210043050000	ANILLO RETENEDOR	1	11049393
4	149033140040	TENSOR CADENILLA	1	11050675
5	140013050060	EMPAQUE TENSOR CADENILLA	1	11057835
6	149014320010	GUIA CADENILLA LADO TENSOR	1	11050673
7	140064320000	TORNILLO GUIA CADENILLA	1	11057836
8	140023140010	CADENILLA BOMBA ACEITE	1	11049303
9	149024320010	GUIA CADENILLA	1	11050674

FIGURA N°13: TRANSMISIÓN

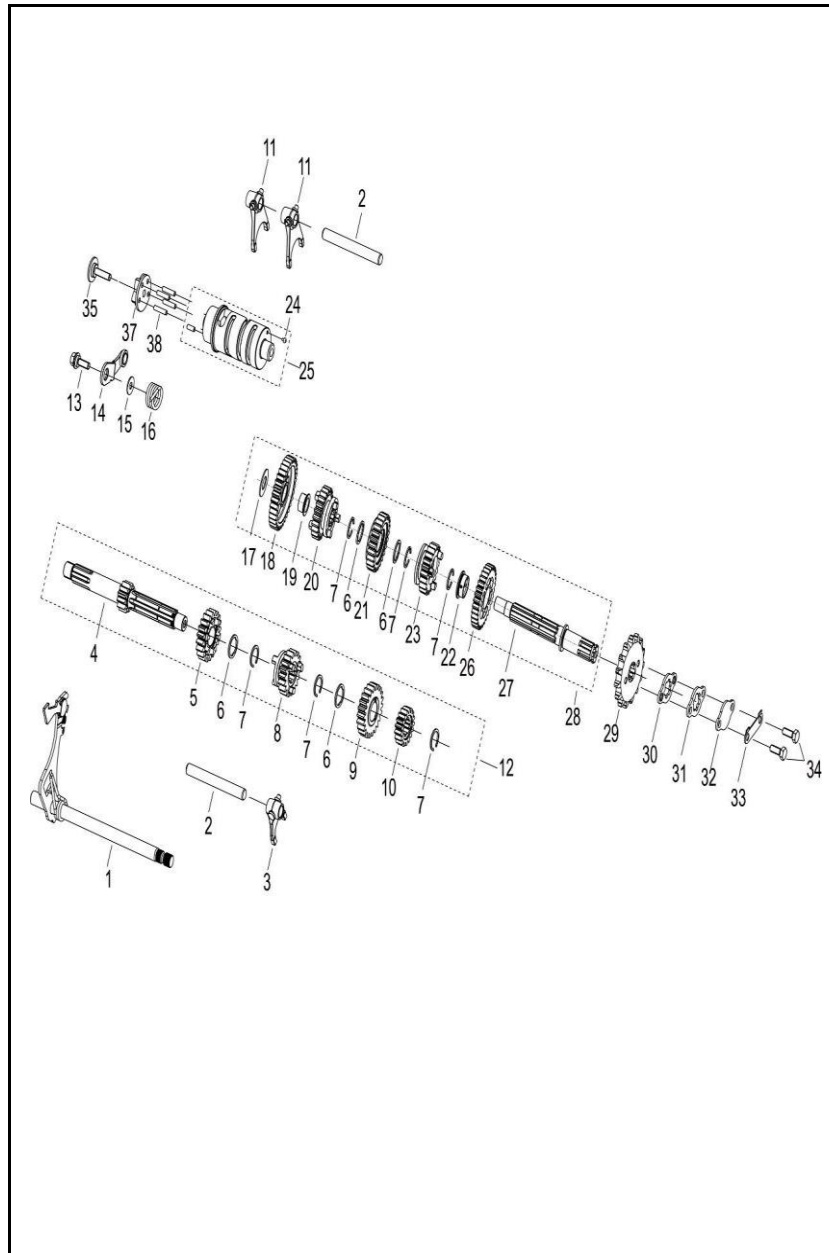


FIG. No.	PARTE N°	DESCRIPCIÓN	CANT.	SAP
1	219374320020	EJE CAMBIOS	1	11050767
2	219344320000	EJE HORQUILLA CAMBIOS	2	11050764
3	219364320000	HORQUILLA CAMBIOS	1	11050766
4	219024320000	EJE CLUTCH	1	11057841
5	219034320000	PINON 4TA. EJE CLUTCH	1	11050747
6	210072150000	ARANDELA	4	11050740
7	210042150000	PIN DE SEGURIDAD	6	11050739
8	219044320000	PINON 3RA. EJE CLUTCH	1	11050748
9	219054320000	PINON 5TA. EJE CLUTCH	1	11050749
10	219064320000	PINON 2DA. EJE CLUTCH	1	11050750
11	219354320000	HORQUILLA CAMBIOS	2	11050765
12	219014320000	EJE CLUTCH COMPLETO	1	11057842
13	210395150000	TORNILLO	1	11051090
14	219214320000	LEVA EJE SELECTOR CAMBIOS	1	11050762
15	219494320000	ARANDELA	1	11051698
16	219454320000	RESORTE LEVA EJE SELECTOR CAMBIOS	1	11050768
17	219524320000	ARANDELA	1	11050771
18	219154320000	PINON 1RA. EJE SALIDA	1	11050759
19	219144320000	BUJE PINON 1RA. EJE SALIDA	1	11050758
20	219134320000	PINON 4TA. EJE SALIDA	1	11050757
21	219124320000	PINON 3RA. EJE SALIDA	1	11050756
22	219104320000	BUJE PINON 2DA. EJE SALIDA	1	11050754
23	219114320000	PINON 5TA. EJE SALIDA	1	11050755
24	219504320000	PIN EJE SELECTOR CAMBIOS	1	11057843
25	219514320000	EJE SELECTOR CAMBIOS	1	11057844

FIGURA N°15: MANUBRIO-COMANDOS

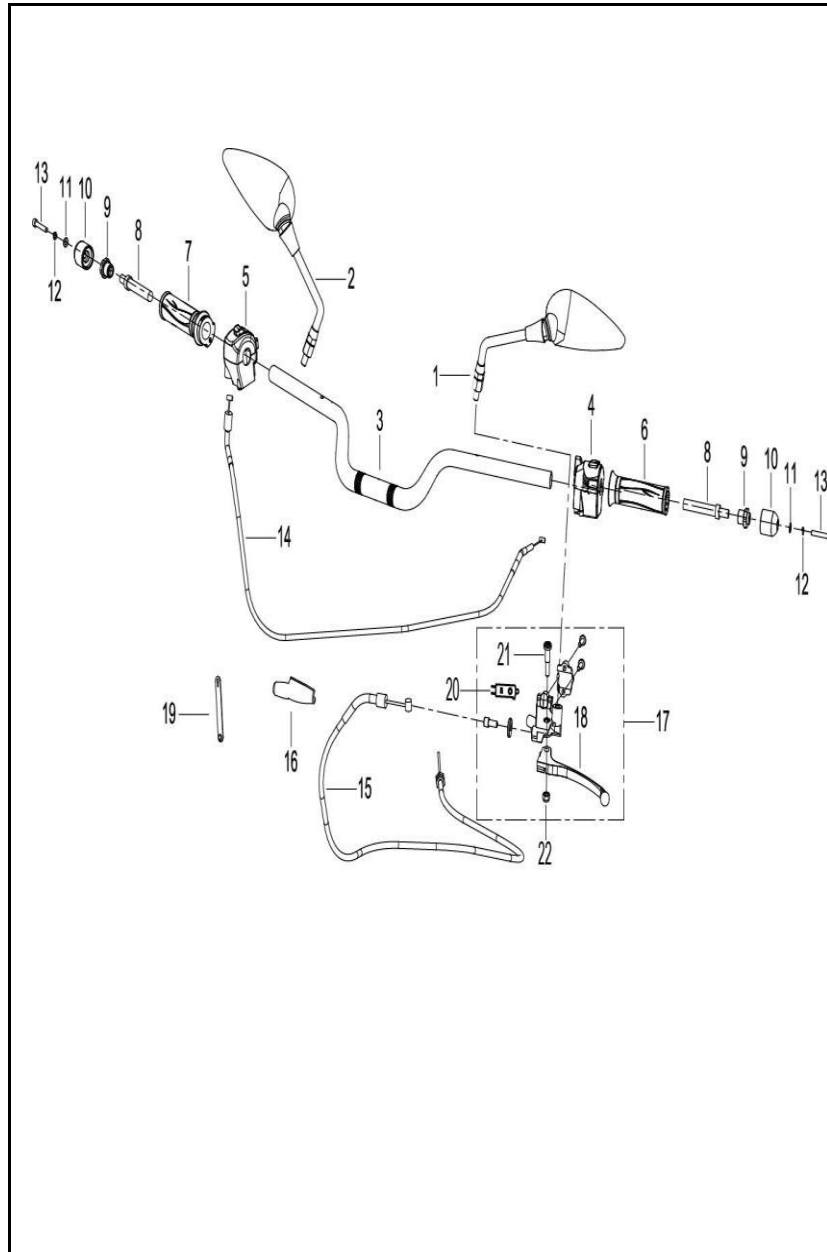


FIG. No.	PARTE N°	DESCRIPCIÓN	CANT.	SAP
1	40460P250100	ESPEJO IZQUIERDO	1	11051876
2	40470P250100	ESPEJO DERECHO	1	11051877
3	40101V020000	MANUBRIO	1	11057848
4	40500M140001	COMANDO IZQUIERDO	1	11057849
5	40600M140000	COMANDO DERECHO	1	11057850
6	40001K740000	MANILLAR IZQUIERDO	1	11049475
7	40210K740000	CARRETEL ACELERADOR CON MANILLAR	1	11049488
8	40031S010000	EJE CONTRAPESO MANUBRIO	2	11049479
9	40032P250000	BUJE EJE CONTRAPESO MANUBRIO	2	11049480
10	40031P250000	BUJE MANUBRIO	2	11049478
11	B0703000060H	ARANDELA 6 MM.	2	11049819
12	B0700000060H	ARANDELA DE PRESION 6 MM.	2	11049816
13	B0205060356H	TORNILLO 6X35	2	11049784
14	40300V020100	CABLE ACELERADOR	1	11057851
15	40400V020000	CABLE CLUTCH	1	11057852
16	40017J130000	GUARDAPOLVO LEVA CLUTCH	1	11050795
17	40080J020001	SOPORTE Y LEVA CLUTCH	1	11057853
18	40084J020100	LEVA CLUTCH	1	11057854
19	49371T620000	ABRAZADERA	3	11049558
20	91800J040006	SWICHE CLUTCH	1	11057855
21	40083B290000	TORNILLO LEVA CLUTCH	1	11057856
22	B04160500065	TUERCA M5	1	11057857

FIGURA N°16: SUSPENSIÓN DELANTERA

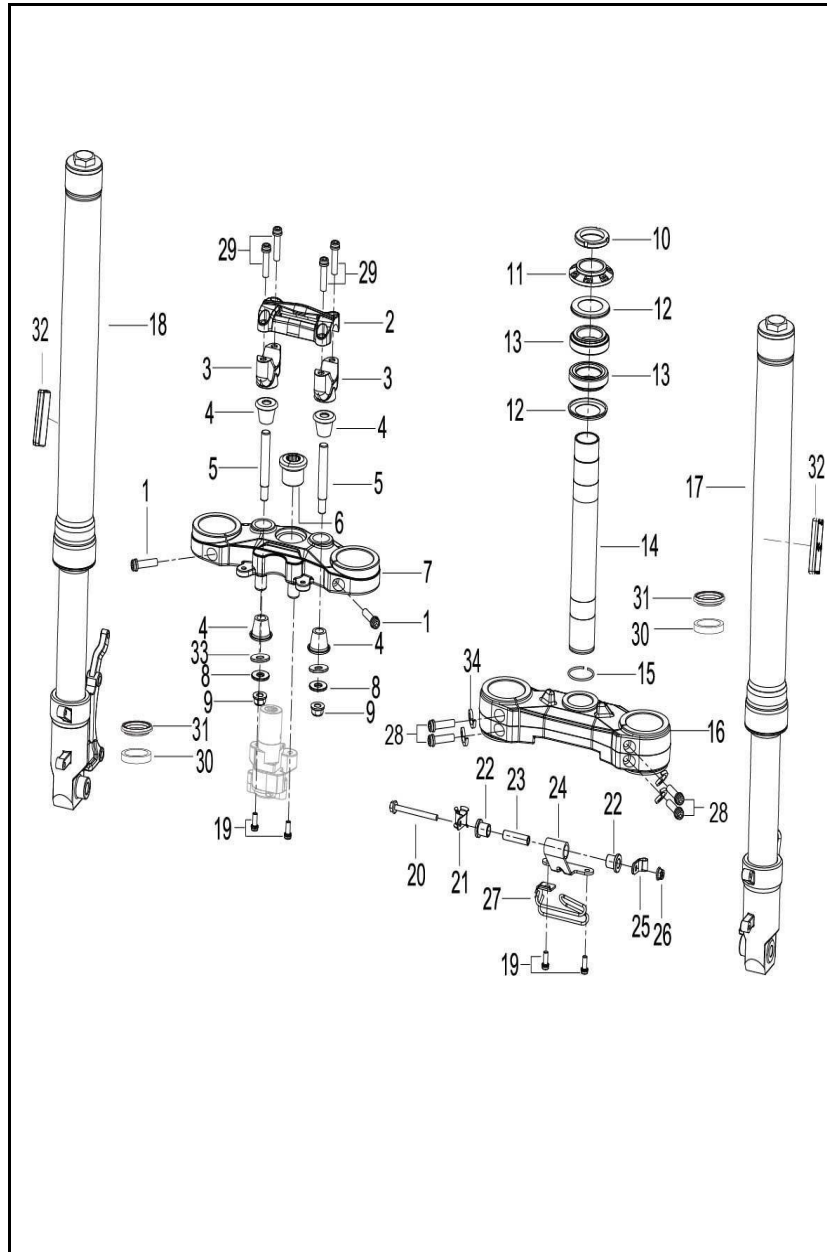


FIG. No.	PARTE N°	DESCRIPCIÓN	CANT.	SAP
1	B0281080256H	TORNILLO 8X1.25X25	2	11050531
2	43014V020100	SOPORTE SUPERIOR MANUBRIO	1	11057858
3	43014P010000	ABRAZADERA INFERIOR MANUBRIO	2	11049506
4	47015P010010	CAUCHO CABEZA ESPIGA	4	11049545
5	40086P010002	EJE ABRAZADERA INFERIOR MANUBRIO	2	11049484
6	43049P250000	CAUCHO SUPERIOR CABEZA ESPIGA	1	11050243
7	43011V020003	CABEZA ESPIGA	1	11057859
8	40089P010100	ARANDELA 10.2X24.9X2.5	2	11049485
9	B04821012552	TUERCA M10	2	11050546
10	43008S010010	TUERCA CABEZA ESPIGA	1	11050238
11	43009P260000	CUNA CABEZA ESPIGA	1	11050239
12	43005S010000	GUARDAPOLVO	2	11050236
13	43130S010000	RODAMIENTO DIRECCION	2	11050246
14	43101V020003	TUBO ESPIGA CENTRAL	1	11057860
15	43103S010000	ANILLO RETENEDOR	1	11050245
16	43102V020003	BASE ESPIGA CENTRAL	1	11057861
17	43200V020005	TUBO TELESCOPICO IZQUIERDO COMPLETO	1	11057862
18	43300V020005	TUBO TELESCOPICO DERECHO COMPLETO	1	11057863
19	B02810601462	TORNILLO 6X14	4	11051678
20	B0109060606K	TORNILLO 6X60	1	11049767
21	45350H030000	GUIA	1	11057864
22	08524P250000	BUJE	2	11049259
23	08523P250010	PASADOR COMPLEMENTO FAROLA	1	11049258
24	08332V020000	PLATINA SOPORTE	1	11057865
25	43070J670010	PLATINA GUIA	1	11049513

FIGURA N°17: RUEDA DELANTERA

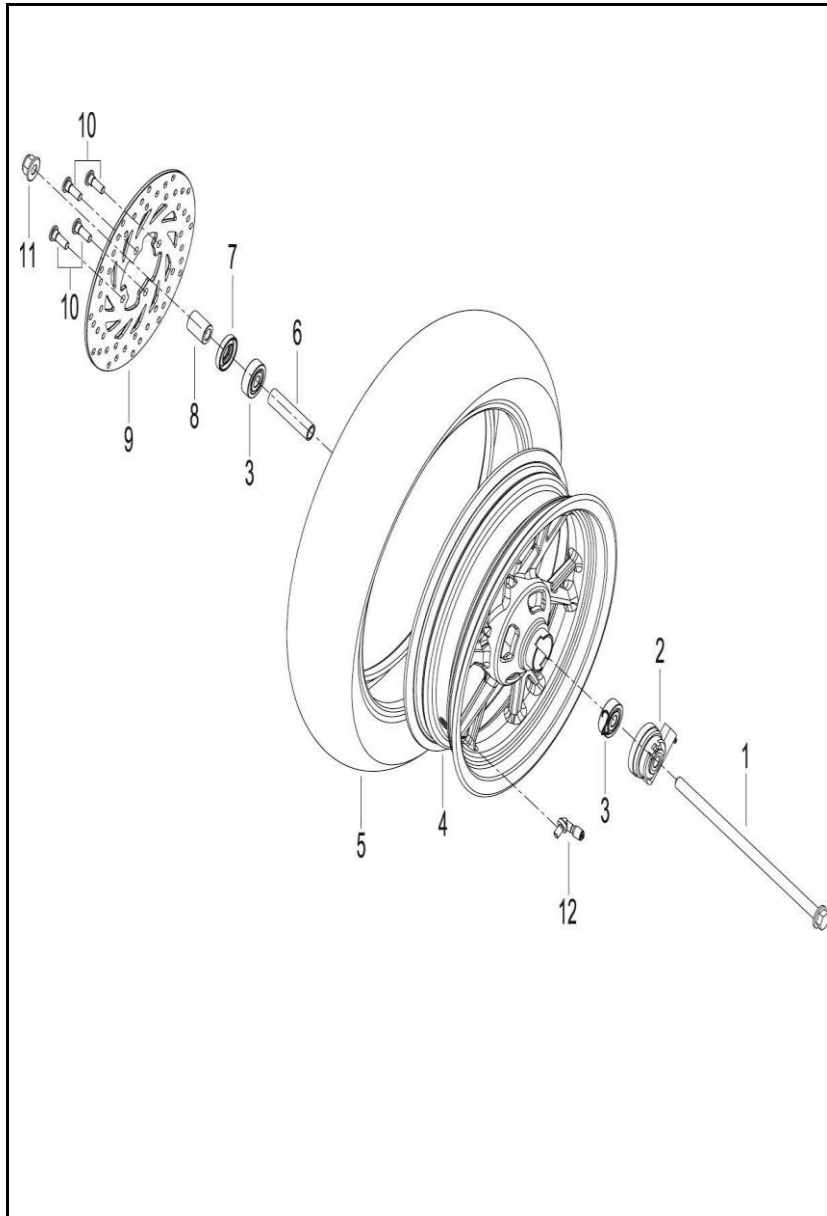


FIG. No.	PARTE N°	DESCRIPCIÓN	CANT.	SAP
1	58303T760101	EJE RUEDA DELANTERA 12X1.25X258	1	11057867
2	44200J820004	CAJA PINON VELOCIMETRO	1	11057868
3	B12016030100	RODAMIENTO BOLAS 6301-2RS	2	11057869
4	44101V020201	RIN DELANTERO NEGRO	1	11057870
4	44101V02U600	RIN DELANTERO VERDE	1	11057871
5	120/70-12MR145-TLM	LLANTA MAXIONE 120/70-12 MR145 TL	1	22000055
6	44006V020001	BUJE RUEDA DELANTERA	1	11057872
7	44300J000000	GUARDAPOLVO RUEDA DELANTERA	1	11057873
8	44016J670101	BUJE RUEDA DELANTERA	1	11057874
9	45033V500000	DISCO FRENO DELANTERO	1	11057875
10	B0205080206A	TORNILLO 8X20	4	11050519
11	B0417121254H	TUERCA M12	1	11049807
12	B1403Z201120	VALVULA TUBELESS	1	11057876

FIGURA N°23: RUEDA TRASERA

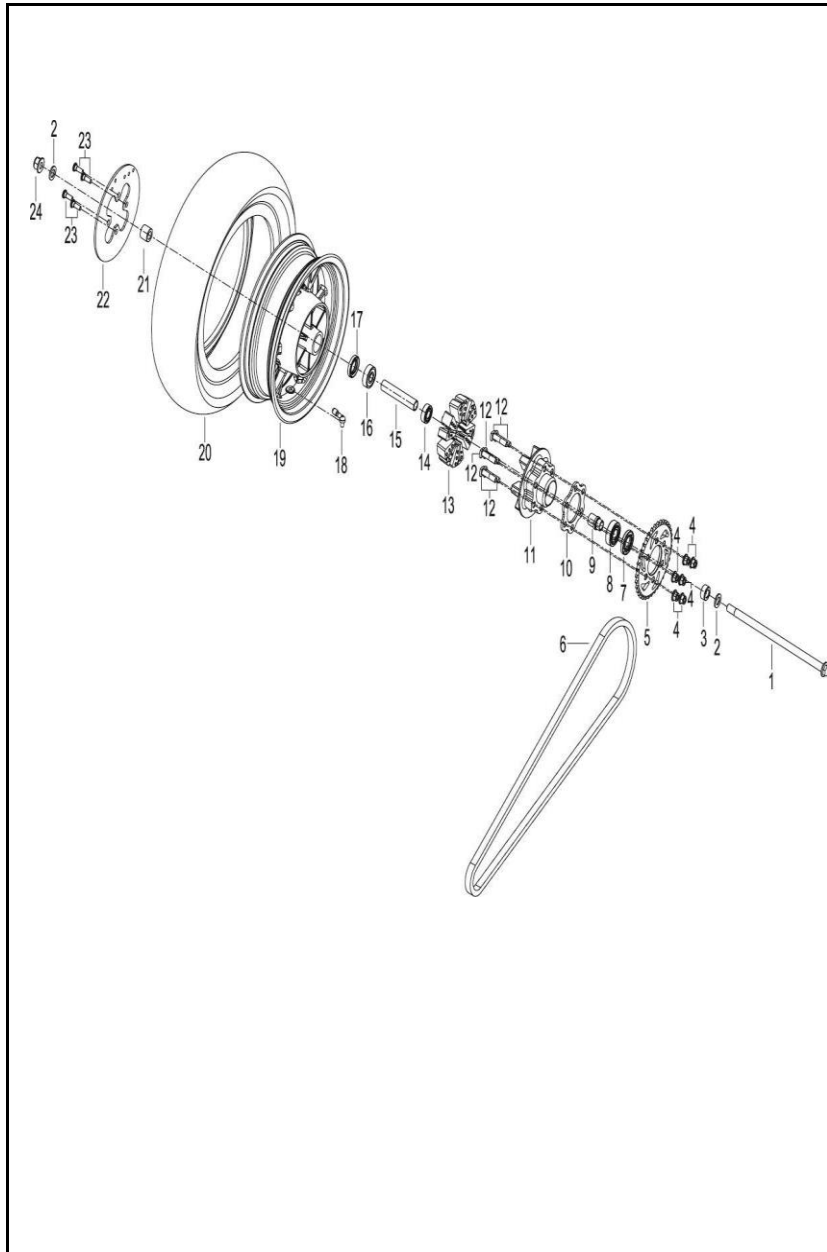


FIG. No.	PARTE N°	DESCRIPCIÓN	CANT.	SAP
1	54004V020100	EJE RUEDA TRASERA	1	11057916
2	08021K670100	ARANDELA 16X32X2	2	11049242
3	54016V020101	BUJE PORTA SPROCKET	1	11057917
4	B0417101254H	TUERCA M10	6	11049806
5	60002V020002	SPROCKET 37T	1	11057918
6	B1502W1116B8	CADENA 428HG-1X116	1	11057919
7	60200J000001	GUARDAPOLVO	1	11049663
8	B12016020400	RODAMIENTO BOLAS 6204-2RS	1	11049837
9	60006J000001	BUJE EJE RUEDA DELANTERA	1	11051249
10	60014V020000	PLATINA AJUSTE SPROCKET	1	11057920
11	60001N210000	PORTA SPROCKET	1	11051247
12	60015M190000	TORNILLO 10X1.25X42	6	11057921
13	54024N210000	CAUCHO PORTA SPROCKET	6	11049604
14	B12016020200	RODAMIENTO BOLAS 6202-2RS	1	11049834
15	54006V020002	BUJE RUEDA TRASERA	1	11057922
16	B12016030200	RODAMIENTO BOLAS 6302-2RS	1	11049839
17	44300J040000	RETEN RUEDA TRASERA	1	11049528
18	B1403Z201120	VALVULA TUBELESS	1	11057876
19	54101V020201	RIN TRASERO NEGRO	1	11057923
19	54101V02U601	RIN TRASERO VERDE	1	11057924
20	130/70-12MR145-TLM	LLANTA 130/70-12 6PR TL MR145	1	22000054
21	54005V020101	BUJE RUEDA TRASERA	1	11057925
22	55033V020000	DISCO FRENO TRASERO	1	11057926
23	45036K010000	TORNILLO 8X24	4	11057927
24	B0417141504H	TUERCA M14	1	11049808

FIGURA N°25: PARTES DE CHASIS

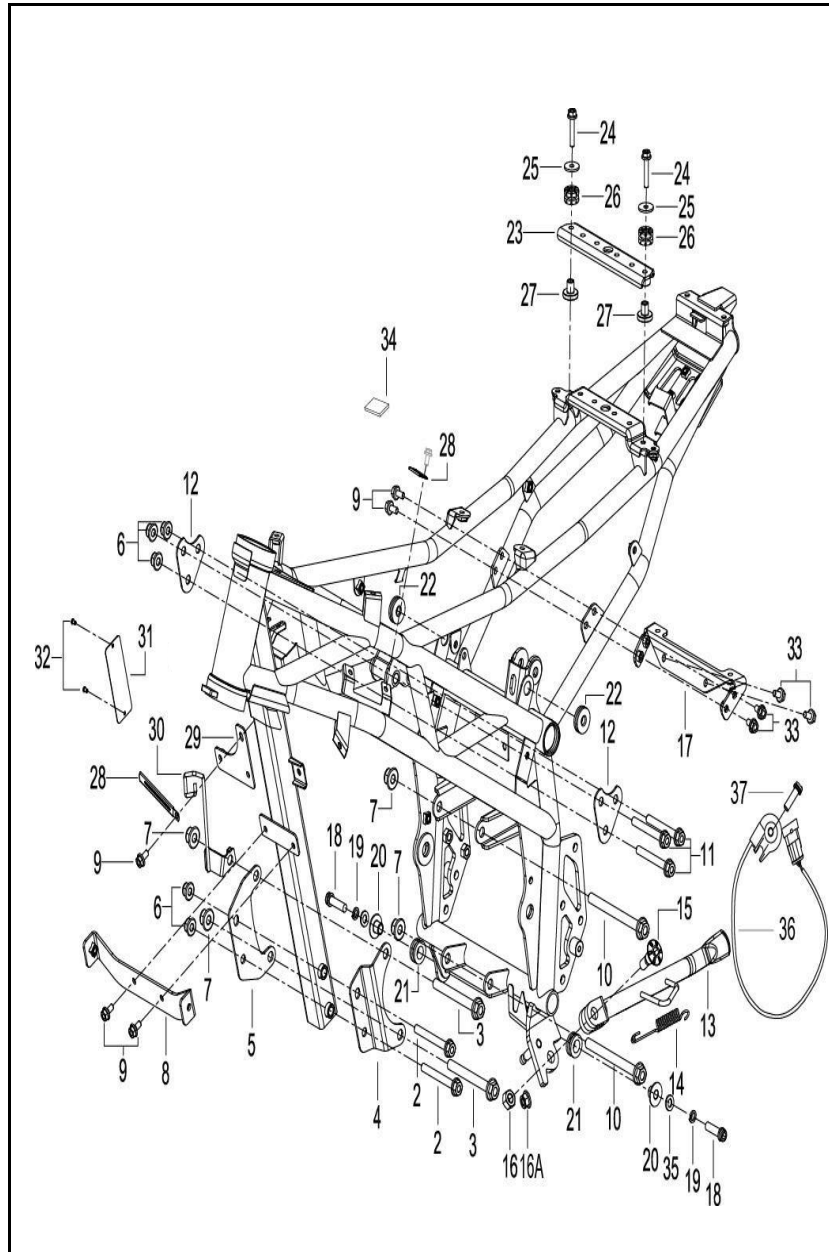


FIG. No.	PORTE N°	DESCRIPCIÓN	CANT.	SAP
2	B0109080706H	TORNILLO 8X70	2	11057936
3	B0159100906H	TORNILLO 10X1.25X90	2	11057937
4	57009V020000	SOPORTE IZQUIERDO MOTOR	1	11057938
5	57019V020000	SOPORTE DERECHO MOTOR	1	11057939
6	B0417080004H	TUERCA M8	5	11051751
7	B0417101254H	TUERCA M10	4	11049806
8	59450V020000	SOPORTE FRONTAL	1	11057940
9	B0109060126H	TORNILLO 6X12	5	11049762
10	B0159101106H	TORNILLO 10X1.25X110	2	11050875
11	B0109080656H	TORNILLO 8X65	3	11050874
12	57008V020000	SOPORTE SUPERIOR MOTOR	2	11057941
13	58700V020000	GATO LATERAL	1	11057942
14	57003J360000	RESORTE GATO LATERAL	1	11057943
15	57005V020000	TORNILLO 10X1.25X33	1	11057944
16	B04011012554	TUERCA M10X1.25	1	11057945
16A	B0417101254H	TUERCA M10	1	11049806
17	49360V020000	SOPORTE CAJA FILTRO AIRE	1	11057946
18	B02810803062	TORNILLO 8X1.25X30	2	11050532
19	B0700000080A	ARANDELA DE PRESION 8 MM.	2	11051352
20	65613P260000	BUJE	2	11050440
21	65617H010010	ANTIVIBRANTE	2	11050441
22	65618J000000	ANTIVIBRANTE	2	11050442
23	58070V020000	SOPORTE SEGURO SILLIN	1	11057947
24	B0109060306H	TORNILLO 6X30	2	11051658
25	B0709000060H	ARANDELA 6 MM.	2	11051354

FIGURA N°26: REPOSAPIES LADO IZQUIERDO

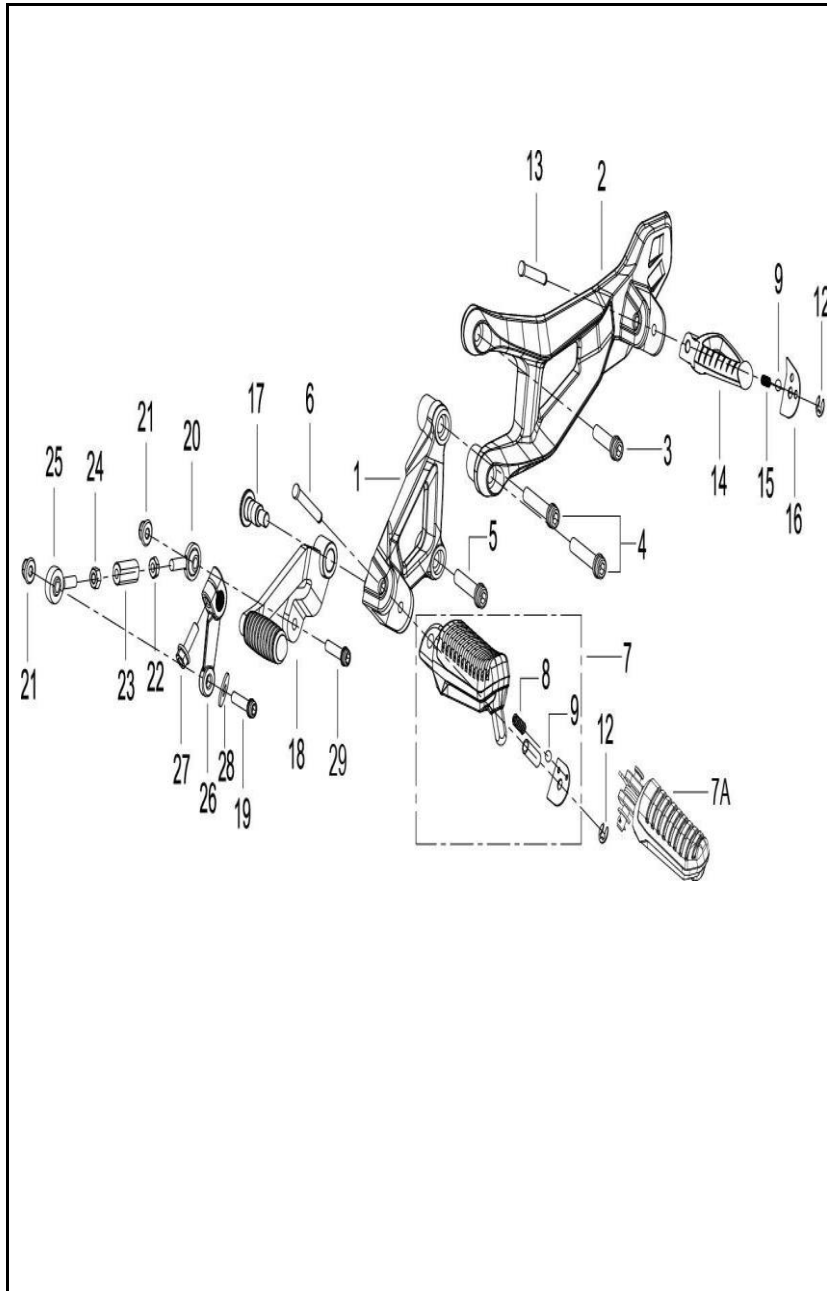


FIG. No.	PARTE N°	DESCRIPCIÓN	CANT.	SAP
1	58226V020100	SOPORTE REPOSAPIE CONDUCTOR IZQUIERDO	1	11057951
2	58266V020100	SOPORTE REPOSAPIE PASAJERO IZQUIERDO	1	11057952
3	B02810803062	TORNILLO 8X1.25X30	1	11050532
4	B02810804062	TORNILLO 8X1.25X40	2	11050533
5	B02810803562	TORNILLO 8X1.25X35	1	11052395
6	58217P260000	PIN PASADOR REPOSAPIE CONDUCTOR	1	11051529
7	58220V020100	REPOSAPIE CONDUCTOR IZQUIERDO	1	11057953
8	58222J040001	RESORTE REPOSAPIE	1	11050835
9	B06000002000	BALIN REPOSAPIE PASAJERO	2	11049813
12	B0882000050A	PIN DE SEGURIDAD 5 MM.	2	11049826
13	58217S010001	PIN PASADOR REPOSAPIE PASAJERO	1	11052166
14	58266P910010	REPOSAPIE PASAJERO IZQUIERDO	1	11051958
15	58222B930000	RESORTE REPOSAPIE PASAJERO	1	11049634
16	58451S010000	PLATINA DE AJUSTE REPOSAPIE PASAJERO	1	11051540
17	08011V020000	TORNILLO PEDAL CAMBIOS	1	11057954
18	08370V020100	PEDAL CAMBIOS	1	11057955
19	B0281060306K	TORNILLO 6X30	1	11057956
20	08376V020000	TERMINAL EJE PEDAL CAMBIOS	1	11050921
21	B0417060004H	TUERCA M6	2	11049805
22	08051S040010	TUERCA M6	1	11049247
23	08371V020000	EJE PEDAL CAMBIOS	1	11049889
24	B04800600052	TUERCA M6	1	11050543
25	08375V020000	TERMINAL EJE PEDAL CAMBIOS	1	11050920
26	08386P100000	SOPORTE PEDAL CAMBIOS	1	11050922
27	B0109060206H	TORNILLO 6X20	1	11049764
28	B0702000060H	ARANDELA 6 MM.	1	11049818
29	B0281060306K	TORNILLO 6X30	1	11057956

FIGURA N°27: REPOSAPIES LADO DERECHO

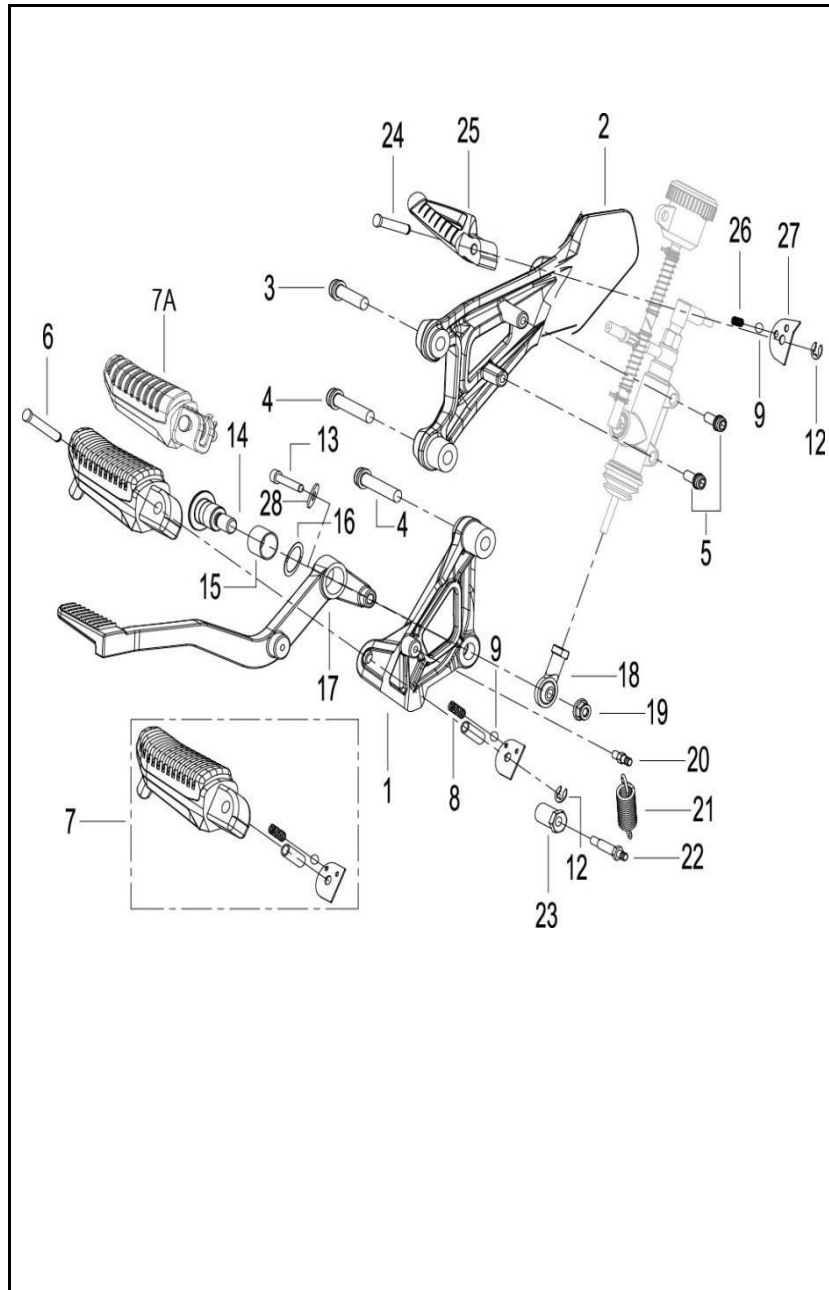


FIG. No.	PARTE N°	DESCRIPCIÓN	CANT.	SAP
1	58246V020100	SOPORTE REPOSAPIE CONDUCTOR DERECHO	1	11057957
2	58286V020100	SOPORTE REPOSAPIE PASAJERO DERECHO	1	11057958
3	B02810803062	TORNILLO 8X1.25X30	1	11050532
4	B02810804062	TORNILLO 8X1.25X40	2	11050533
5	B0109060206H	TORNILLO 6X20	2	11049764
6	58217P260000	PIN PASADOR REPOSAPIE CONDUCTOR	1	11051529
7	58240V020100	REPOSAPIE CONDUCTOR DERECHO	1	11057959
8	58222J040001	RESORTE REPOSAPIE	1	11050835
9	B06000002000	BALIN REPOSAPIE PASAJERO	2	11049813
12	B0882000050A	PIN DE SEGURIDAD 5 MM.	2	11049826
13	B0205060356H	TORNILLO 6X35	1	11049784
14	40706P250001	TORNILLO PEDAL FRENO	1	11051444
15	58511S010000	BUJE PEDAL FRENO	1	11051542
16	58216S010000	ARANDELA	1	11051527
17	40712V020000	PEDAL FRENO	1	11057960
18	40283S010000	TERMINAL EMPUJADOR	1	11049489
19	B0417060004H	TUERCA M6	1	11049805
20	40273P250000	PASADOR SUPERIOR	1	11050223
21	40702P100002	RESORTE PEDAL FRENO	1	11051878
22	40717P250001	PASADOR INFERIOR	1	11050235
23	40705P250000	EMPUJADOR PEDAL FRENO	1	11050233
24	58217S010001	PIN PASADOR REPOSAPIE PASAJERO	1	11052166
25	58286P910010	REPOSAPIE PASAJERO DERECHO	1	11051959
26	58222B930000	RESORTE REPOSAPIE PASAJERO	1	11049634
27	58451S010000	PLATINA DE AJUSTE REPOSAPIE PASAJERO	1	11051540
28	B0702000060H	ARANDELA 6 MM.	1	11049818

FIGURA N°29: FAROLA

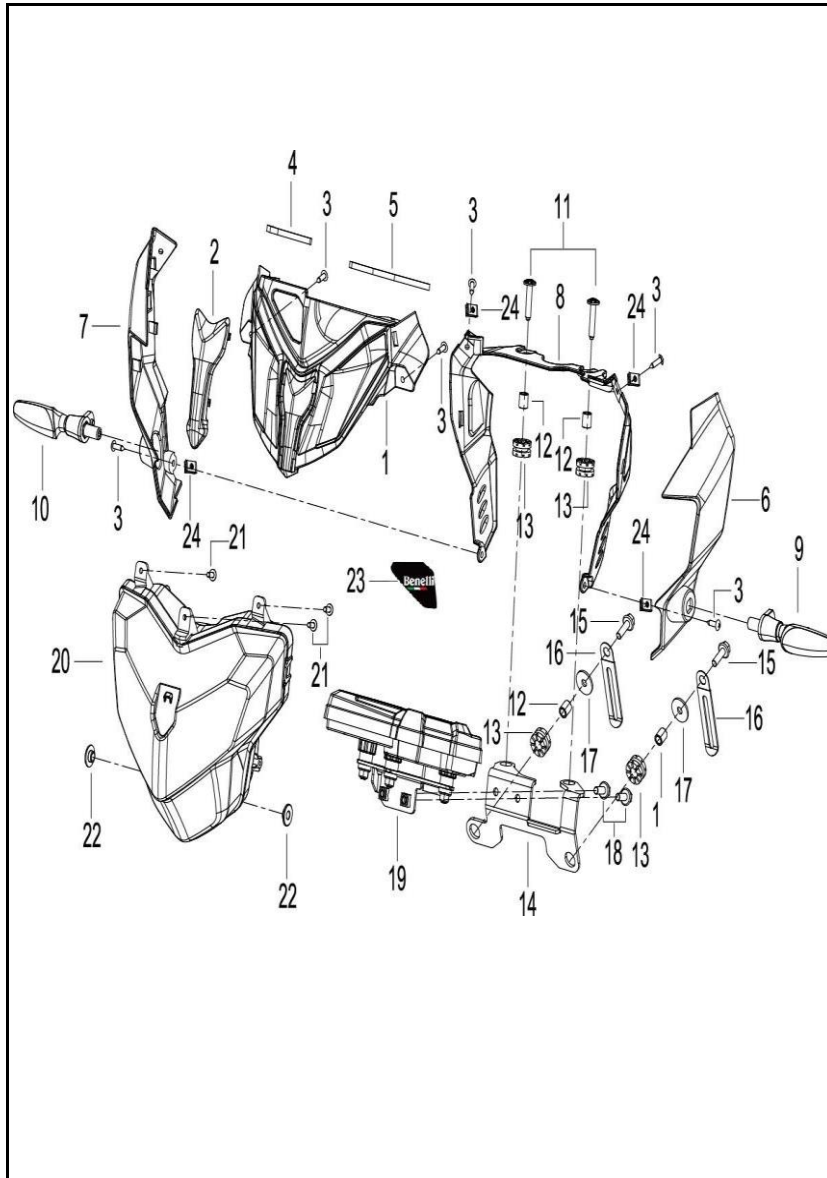


FIG. No.	PARTE N°	DESCRIPCIÓN	CANT.	SAP
1	65501V020000	CARENAJE FRONTAL	1	11057965
2	65542V020000	COMPLEMENTO CARENAJE FRONTAL	1	11057966
3	B0507420160H	TORNILLO 4.2X16	6	11052249
4	65511V020000	ADHESIVO	1	11057967
5	65512V020000	ADHESIVO	1	11057968
6	65521V020000	CUBIERTA IZQUIERDA FAROLA	1	11057969
7	65531V020000	CUBIERTA DERECHA FAROLA	1	11057970
8	65541V020000	CUBIERTA FRONTAL INTERNA	1	11057971
9	81100V020000	DIRECCIONAL DELANTERA IZQUIERDA	1	11051630
10	81300V020000	DIRECCIONAL DELANTERA DERECHA	1	11051631
11	B0284060300A	TORNILLO 6X30	2	11050536
12	65913J820100	BUJE	4	11051294
13	65618J820000	ANTIVIBRANTE	4	11051277
14	08331V020000	SOPORTE VELOCIMETRO	1	11057972
15	B0109060206H	TORNILLO 6X20	2	11049764
16	58430J670000	PLATINA DE AJUSTE	2	11051241
17	B0709000060H	ARANDELA 6 MM.	2	11051354
18	B0109060166H	TORNILLO 6X16	2	11049763
19	70000V020001	VELOCIMETRO	1	11057973
20	80000V020010	FAROLA	1	11057974
21	B0507420130H	TORNILLO 4.2X13	3	11049812
22	08305B400100	BUJE	2	11049886
23	05501V020000	CALCOMANIA BENELLI	1	11057975
24	65801T020201	PIN DE AJUSTE	4	11049710

FIGURA N°31: SILLÍN-CUBIERTAS TRASERAS

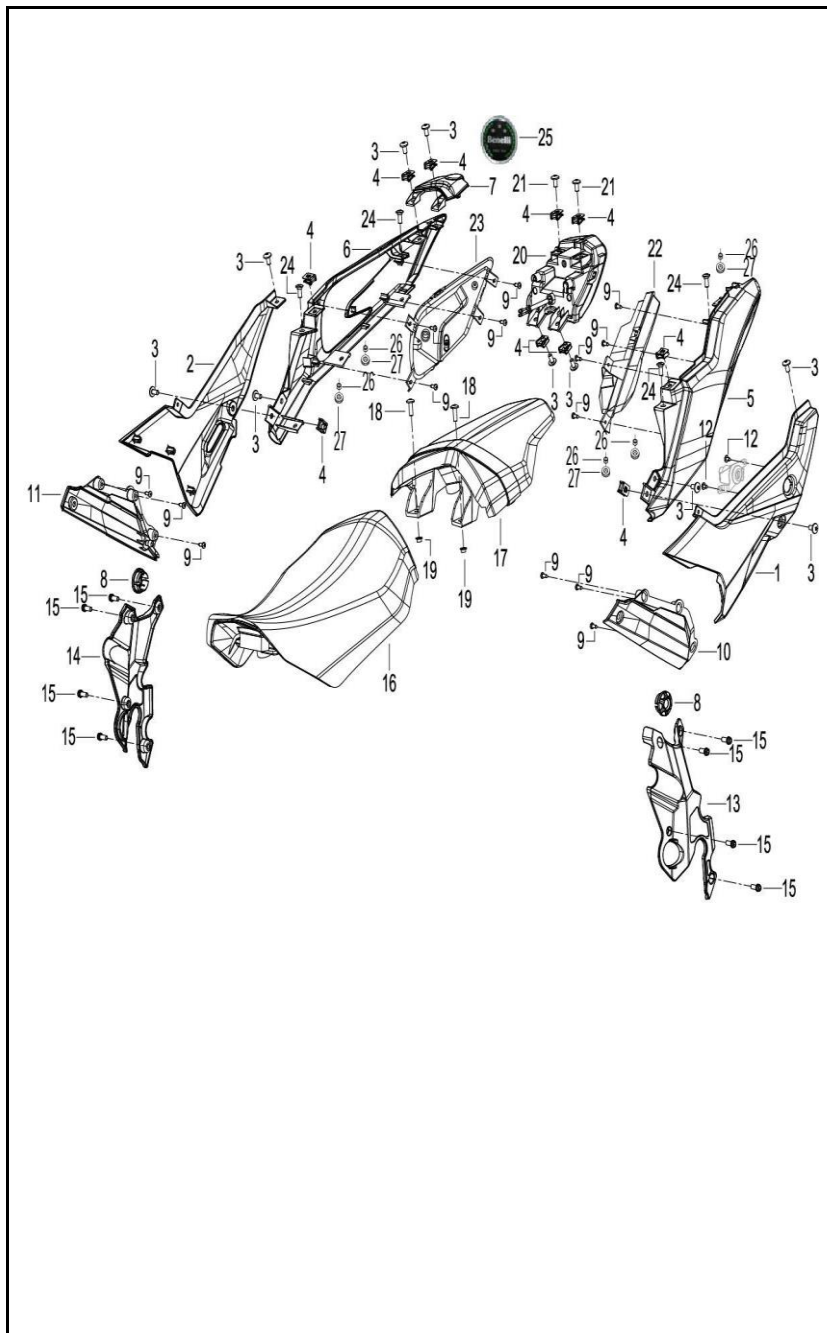


FIG. No.	PARTE N°	DESCRIPCIÓN	CANT.	SAP
1	65601V020001	TAPA LATERAL IZQUIERDA SIN PINTAR	1	11058588
2	65602V020001	TAPA LATERAL DERECHA SIN PINTAR	1	11058589
3	B0283060146H	TORNILLO 6X14	10	11049795
4	65803S010010	TUERCA DE AJUSTE M6	10	11051622
5	65901V020001	CUBIERTA SILLIN IZQUIERDA SIN PINTAR	1	11058590
6	65902V020001	CUBIERTA SILLIN DERECHA SIN PINTAR	1	11058591
7	65907V020000	CUBIERTA SILLIN CENTRAL	1	11057983
8	65532V02C800	TAPON CUBIERTA CHASIS	2	11057984
9	B0507420130H	TORNILLO 4.2X13	14	11049812
10	65621V020000	COMPLEMENTO TAPA LATERAL IZQUIERDA	1	11057985
11	65622V020000	COMPLEMENTO TAPA LATERAL DERECHA	1	11057986
12	B0507420101H	TORNILLO 4.2X10	2	11049811
13	58211V020000	CUBIERTA IZQUIERDA CHASIS	1	11057987
14	58311V020000	CUBIERTA DERECHA CHASIS	1	11057988
15	B02810601462	TORNILLO 6X14	8	11051678
16	51110V02000Z	SILLIN DELANTERO	1	11057989
17	51210V02000Z	SILLIN TRASERO	1	11057990
18	B02830601962	TORNILLO 6X19	2	11051341
19	47128B450000	BUJE	2	11057991
20	82000V020000	STOP	1	11057992
21	B02830601262	TORNILLO 6X12	2	11051679
22	81500V020000	DIRECCIONAL TRASERA IZQUIERDA	1	11057993
23	81700V020000	DIRECCIONAL TRASERA DERECHA	1	11057994
24	B0283060146H	TORNILLO 6X14	4	11049795
25	05502V020000	LOGO BENELLI	1	11067277
26	08061K670100	BUJE	5	11057995
27	47028G220000	ANTIVIBRANTE	5	11052114

FIGURA N°32: GUARDABARRO TRASERO

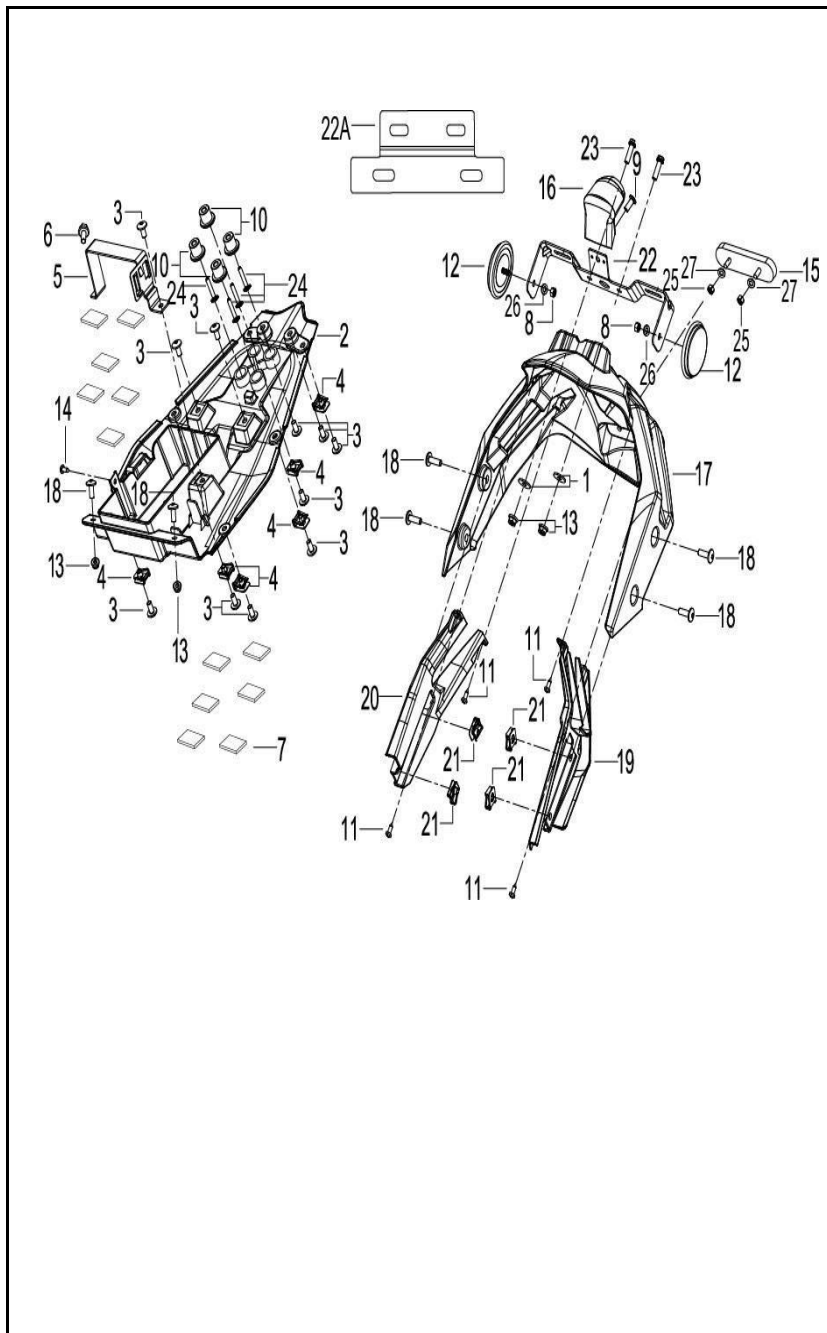


FIG. No.	PARTE N°	DESCRIPCIÓN	CANT.	SAP
1	B0702000060H	ARANDELA 6 MM.	2	11049818
2	65731V020000	CUBIERTA TRASERA INTERNA	1	11057996
3	B0283060146H	TORNILLO 6X14	12	11049795
4	65803S010010	TUERCA DE AJUSTE M6	6	11051622
5	58820V020000	SOPORTE BATERIA	1	11057997
6	B0109060166H	TORNILLO 6X16	1	11049763
7	58752J00000A	ANTIVIBRANTE	12	11051965
8	B0400060005H	TUERCA M6	2	11049802
9	B0500420160H	TORNILLO 4.2X16	1	11049810
10	65711V020100	BUJE	4	11057998
11	B0507420130H	TORNILLO 4.2X13	7	11049812
12	86300N060000	REFLECTIVO LATERAL TRASERO	2	11057999
13	B0417060004H	TUERCA M6	4	11049805
14	B0507420101H	TORNILLO 4.2X10	1	11049811
15	86500B300010	REFLECTIVO TRASERO	1	11058000
16	82900V020000	LUZ PLACA	1	11058001
17	65761V020003	GUARDABARRO TRASERO (LUJO)	1	11058002
18	B02830601962	TORNILLO 6X19	6	11051341
19	65762V020000	COMPLEMENTO IZQ GUARDABARRO TRASERO INTERNO	1	11058003
20	65763V020000	COMPLEMENTO DER GUARDABARRO TRASERO INT		11058004
21	65803S010010	TUERCA DE AJUSTE M6	1	11051622
22	08254V020000	SOPORTE PORTA PLACA	4	11058005
23	B02810602062	TORNILLO 6X1X20	1	11049792
24	B0284060300A	TORNILLO 6X30	2	11050536
25	B04000500053	TUERCA M5	4	11058006
26	B07030000603	ARANDELA 6 MM.	2	11058007
27	B07030000503	ARANDELA 5 MM.	2	11058008

FIGURA N°36: CALCOMANÍAS TNT, MY23

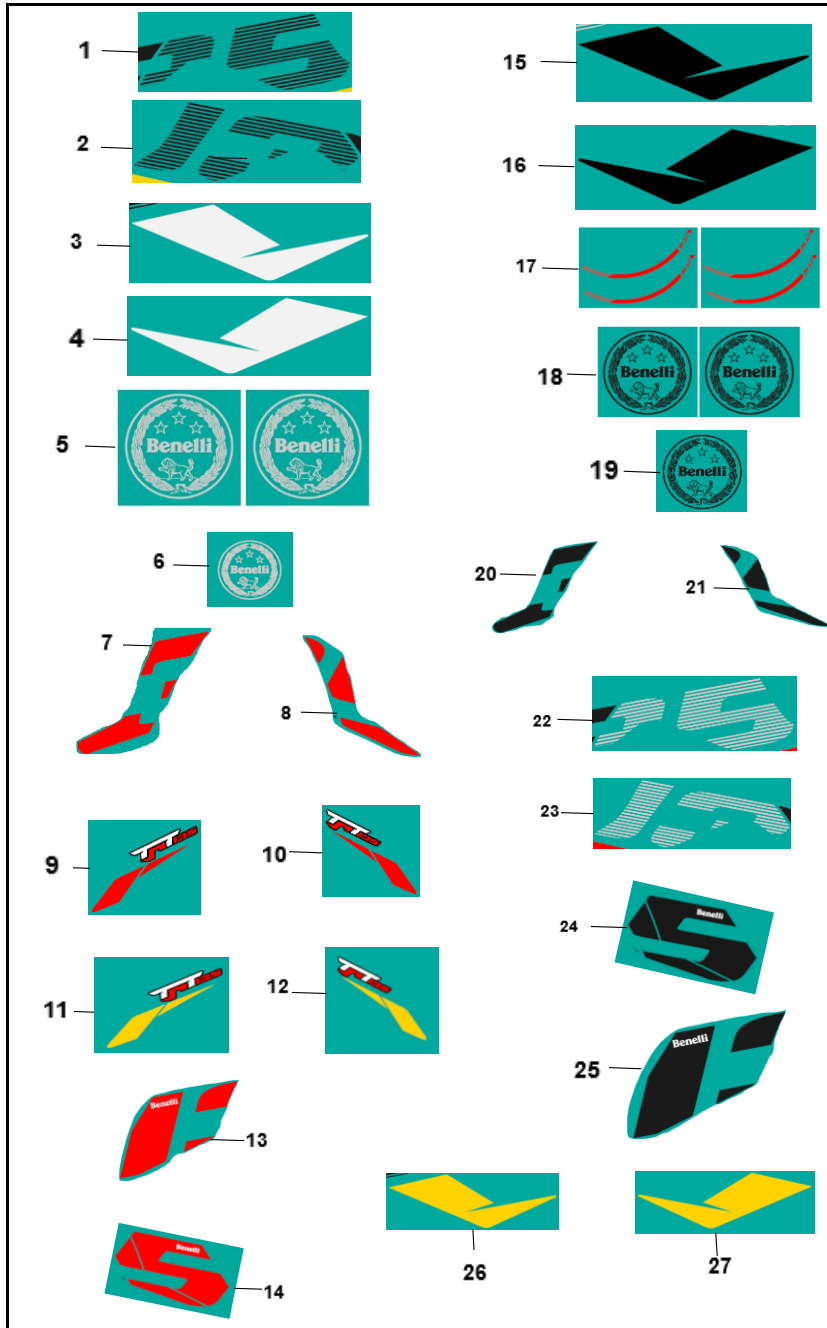


FIG. No.	PARTE N°	DESCRIPCIÓN	CANT	OBSERVACIONES(COLOR MOTO)
1	21008331	CAL LAT LH CUB TANQ DEL BL TNT135	1	BLANCO - AMARILLO
2	21008332	CAL LAT RH CUB TANQ DEL BL TNT135	1	BLANCO - AMARILLO
3	21008333	CAL TAPA LAT LH BL TNT135	1	BLANCO
4	21008334	CAL TAPA LAT RH BL TNT135	1	BLANCO
5	21008335	CAL LAT CUB TANQ SUP NG TNT135	2	NEGRO
6	21008336	CAL GUARDABARRO DEL NG TNT135	1	NEGRO
7	21008337	CAL LAT LH CUB TANQ CENT BN TNT135	1	BLANCO - NEGRO
8	21008338	CAL LAT RH CUB TANQ CENT BN TNT135	1	BLANCO - NEGRO
9	21008341	CAL LAT LH COLA TNT135	1	BLANCO - NEGRO
10	21008342	CAL LAT RH COLA TNT135	1	BLANCO - NEGRO
11	21008339	CAL LAT LH COLA AM TNT135	1	AMARILLO
12	21008340	CAL LAT RH COLA AM TNT135	1	AMARILLO
13	21008343	CAL LAT LH CUB TANQ TRAS BN TNT135	1	BLANCO - NEGRO
14	21008344	CAL LAT RH CUB TANQ TRAS BN TNT135	1	BLANCO - NEGRO
15	21008345	CAL TAPA LAT LH NG TNT135	1	NEGRO
16	21008346	CAL TAPA LAT RH NG TNT135	1	NEGRO
17	21008347	CAL LAT RIN TNT135	4	TODAS
18	21008348	CAL LAT CUB TANQ SUP AM TNT135	2	BLANCO - AMARILLO
19	21008349	CAL GUARDABARRO DEL AM TNT135	1	BLANCO - AMARILLO
20	21008350	CAL LAT LH CUB TANQ CENT AM TNT135	1	AMARILLO
21	21008351	CAL LAT RH CUB TANQ CENT AM TNT135	1	AMARILLO
22	21008352	CAL LAT LH CUB TANQ DEL NG TNT135	1	NEGRO
23	21008353	CAL LAT RH CUB TANQ DEL NG TNT135	1	NEGRO
24	21008354	CAL LAT LH CUB TANQ TRAS AM TNT135	1	AMARILLO
25	21008355	CAL LAT RH CUB TANQ TRAS AM TNT135	1	AMARILLO
26	21008356	CAL TAPA LAT LH AM TNT135	1	AMARILLO
27	21008357	CAL TAPA LAT RH AM TNT135	1	AMARILLO