



MANUAL DE
PARTES

TNT 25



**SISTEMA DE ENCENDIDO
AUTOMÁTICO DE LUCES**

Para mayor información del sistema consulte la página web
<https://www.autocomobility.com/sistemas-de-seguridad/01>



**SISTEMA ANTILOQUEO
DE FRENS**

Para mayor información del sistema consulte la página web
<https://www.autocomobility.com/sistemas-de-seguridad/01>



**LUCES DE
CIRCULACIÓN DIURNA**

Para mayor información del sistema consulte la página web
<https://www.autocomobility.com/sistemas-de-seguridad/01>

ANEXO INFORMACIÓN DE SEGURIDAD

Verifique la carátula de este manual para conocer cuál de los siguientes dispositivos de seguridad posee su vehículo.



SISTEMA ANTIBLOQUEO DE FRENS

Sistema diseñado para evitar que las ruedas se bloqueen al frenar de forma brusca mientras se circula en línea recta, el sistema regula automáticamente la fuerza de frenado.

Aunque el sistema ABS proporciona estabilidad al detenerse, recuerde las siguientes características:

- * Para frenar de forma eficaz, deje de acelerar y utilice la leva de freno delantero y el pedal de freno trasero simultáneamente, de la misma manera que en el sistema de frenos de una motocicleta convencional
- * El ABS no puede compensar las condiciones adversas de la carretera, un error de juicio o un uso incorrecto de los frenos.



SISTEMA DE ENCENDIDO AUTOMÁTICO DE LUCES (AHO)

Sistema diseñado para que una vez se ponga el motor en marcha, la luz principal de la farola se encienda automáticamente.

Este sistema garantiza una mayor visibilidad del vehículo para los demás actores viales.



SISTEMA DE LUCES DE CIRCULACIÓN DIURNA (DRL)

Sistema de iluminación LED, el cual se enciende automáticamente al girar el interruptor de encendido a "ON".

Mientras la farola principal esté apagada, la luz LED alumbrará intensamente, si se enciende la farola principal, la luz LED se atenuará automáticamente.

No se recomienda dejar el interruptor de encendido en "ON" mientras el motor no esté en funcionamiento porque la batería se drenará prematuramente.

PREFACIO

Es nuestro placer presentarles a ustedes el Catálogo de Partes.

Este Catálogo ha sido especialmente diseñado para ayudarle en la selección de las partes correctas con el fin de mantener el vehículo en las mejores condiciones.

Los repuestos originales están sujetos a un exigente estándar de control de calidad, por lo tanto es necesario que usted sólo use repuestos originales.

En nuestro constante esfuerzo para mejorar la eficiencia y desempeño de su vehículo, las especificaciones, diagramas y número de partes pueden cambiar sin previo aviso. Consecuentemente las descripciones de los repuestos en este Catálogo pueden no ser las finales y definitivas.

Las alteraciones y modificaciones que ocurren en la impresión de este Catálogo, serán informadas a nuestra red, a través de circulares de Servicio o en nuestra página web: www.auteco.com.co accediendo al link repuestos. Es requisito que usted actualice su Catálogo y haga las correcciones necesarias, una vez reciba dichas circulares. Lo anterior le asegurará un rápido y adecuado despacho de sus partes, pues las órdenes están siendo diligenciadas con las referencias más actualizadas.

En caso de necesitar asistencia técnica, comunicarse con el Distribuidor Autorizado o llamar al Departamento de Servicios Auteco.

Mobil 1

auteco
mobility

GRADO
SAE

15W-50

Full-Sintético

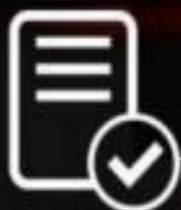
CUMPLE CON LAS
NORMATIVAS

JASO MA 2011

JASO MA2 2011

API SM

API SN



CÓDIGO SAP:

CAJA X 12

UNIDAD

21006274

21006770



PROPIEDADES BENEFICIOS &



► Avanzada fórmula completamente sintética

Ayuda a evitar los depósitos y la acumulación de lodos y así permitir una larga vida útil del motor. Provee una excelente lubricación general y protección contra el desgaste para muchos estilos de conducción.

► Excepcional estabilidad térmica y ante la oxidación

Excepcional rendimiento durante el intervalo máximo de cambio de aceite recomendado en el manual del propietario del vehículo.

► Aditivo antidesgaste extra

Extra protección para servicio severo.

ACEITE ORIGINAL
PARA MOTOCICLETAS

Benelli

MODELOS SUPERIORES A 251CC



TRICARGO



Recomendado
para las motocicletas
con viscosidad **15W-50**



**¡POR DESEMPEÑO,
CALIDAD Y PRECIO!**

ELIGE LLANTAS QUEEN

SCOOTER

MOTOCARRO

STREET

DOBLE
PROPÓSITO

PISTERA



Encuétralos en todos los agentes y concesionarios autorizados por AUTEKO del país



MEGA  **BAT**
BATTERIES



EL EQUIPO ORIGINAL
DE LAS MOTOCICLETAS




auteco
mobility

*Una garantía de respaldo,
calidad y experiencia.*

INDICE

FIG. N°	DESCRIPCIÓN	PAG. N°
FIG. N° 1	TAPA CULATA	1
FIG. N° 2	CULATA	2
FIG. N° 3	EJE DE LEVAS - VÁLVULAS	3-4
FIG. N° 4	TENSOR - CADENILLA DISTRIBUCION	5
FIG. N° 5	CILINDRO	6
FIG. N° 6	CARCASA IZQUIERDA	7
FIG. N° 7	CARCASA DERECHA	8
FIG. N° 8	CUBIERTA VOLANTE	9
FIG. N° 9	CUBIERTA CLUTCH	10-11
FIG. N° 10	CIGÜEÑAL - PISTON - BALANCEADOR	12
FIG. N° 11	CLUTCH	13
FIG. N° 12	TRANSMISIÓN	14-15
FIG. N° 13	BOMBA ACEITE	16
FIG. N° 14	BOMBA DE AGUA	17
FIG. N° 15	MOTOR DE ARRANQUE - PLATO BOBINAS	18
FIG. N° 16	RADIADOR	19
FIG. N° 17	OTROS COMPONENTES MOTOR	20
FIG. N° 18	FAROLA - CARENAJE FAROLA - VELOCIMETRO	21
FIG. N° 19	MANUBRIO - ESPEJOS - COMANDOS	22-23
FIG. N° 20	SUSPENSIÓN DELANTERA	24-25
FIG. N° 21	GUARDABARRO DELANTERO	26
FIG. N° 22	RUEDA DELANTERA	27
FIG. N° 23	CAJA FILTRO DE AIRE	28
FIG. N° 24	TANQUE GASOLINA - CANISTER	29-30
FIG. N° 25	BOMBA FRENO DELANTERO	31
FIG. N° 26	BOMBA FRENO TRASERO - CALIPER TRASERO	32
FIG. N° 27	COMPLEMENTOS CHASIS	33-34

FIG. N°	DESCRIPCIÓN	PAG. N°
FIG. N° 21	CUBIERTAS TANQUE GASOLINA	35
FIG. N° 22	CUBIERTAS RADIADOR	36
FIG. N° 23	SILENCIADOR	37
FIG. N° 24	SUSPENSIÓN TRASERA - GUARDACADENA	38
FIG. N° 25	RUEDA TRASERA	39
FIG. N° 26	TAPA LATERAL - SILLIN - CUBIERTAS SILLIN	40-41
FIG. N° 27	EQUIPO ELECTRICO	42-43
FIG. N° 28	GUARDABARRO TRASERO - LUZ PLACA	44
FIG. N° 29	CALCOMANIAS	45

FIGURA N° 2: CULATA

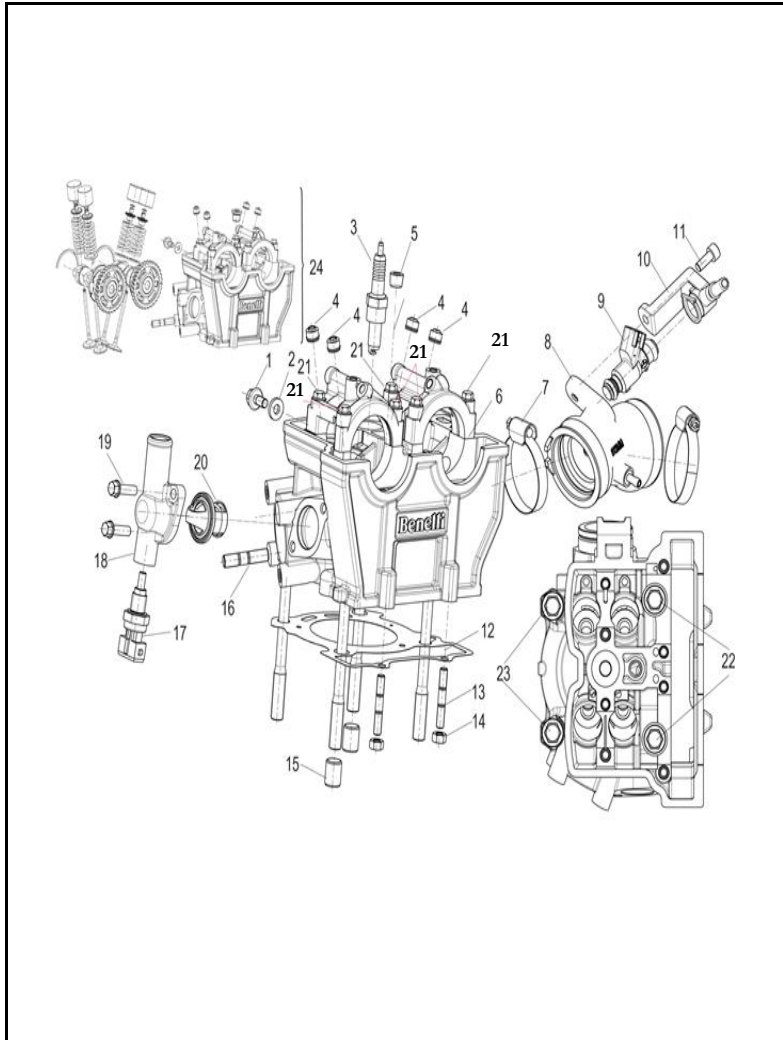


FIG. No.	PARTE N°	DESCRIPCIÓN	CANT.	SAP
1	B0107060126H	TORNILLO 6X12	1	11049748
2	100071270000	ARANDELA 6.2X14X2.2	1	11050926
3	CR8E	BUJÍA NGK CR8E	1	21002483
4	120015090000	RETEN VÁLVULA	4	11049280
5	150166090010	TAPÓN CARCASA DERECHA	1	11049320
6	109055150050	CULATA	1	11050933
7	100355150010	ABRAZADERA	2	11049269
8	119015150050	MÚLTIPLE ADMISIÓN	1	11050935
9	289035110010	INYECTOR GASOLINA	1	11051146
10	280045140010	ACOPLE INYECTOR GASOLINA	1	11051144
11	B0205060156H	TORNILLO 6X15	1	11051336
12	100205150011	EMPAQUE CULATA	1	11050929
13	B0300060256H	ESPARRAGO 6X25	2	11051343
14	B0400060005H	TUERCA M6	2	11049802
15	100255150000	PIN GUÍA	2	11050930
16	B0300080206H	ESPARRAGO 8X20	1	11049800
17	270013160002	SENSOR DE TEMPERATURA	1	11050151
18	100265150020	CUBIERTA TERMOSTATO	1	11050931
19	B0107060206H	TORNILLO 6X20	2	11049750
20	279165050000	TERMOSTATO	1	11049457
21	B01070604064	TORNILLO 6X40	8	11051322
22	100155150000	TORNILLO	2	11050927
23	100185150000	TORNILLO	2	11050928
24	109055150070	CULATA COMPLETA	1	11050934

FIGURA N° 3: EJE DE LEVAS - VÁLVULAS (1/2)

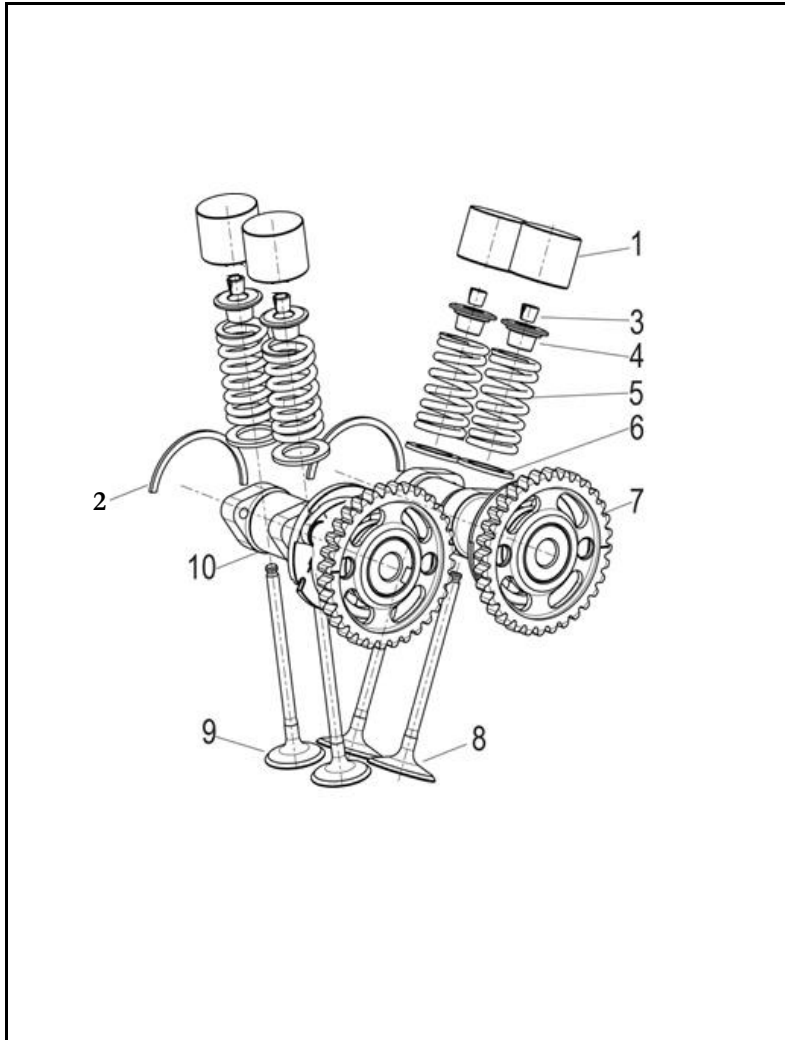


FIG. No.	PARTE N°	DESCRIPCIÓN	CANT.	SAP
1	120115150510	TAPA VÁLVULA # 510	4	11050937
	120115150512	TAPA VÁLVULA # 512	4	11050938
	120115150514	TAPA VÁLVULA # 514	4	11050939
	120115150516	TAPA VÁLVULA # 516	4	11050940
	120115150518	TAPA VÁLVULA # 518	4	11050941
1	120115150520	TAPA VÁLVULA # 520	4	11050942
	120115150522	TAPA VÁLVULA # 522	4	11050943
	120115150524	TAPA VÁLVULA # 524	4	11050944
	120115150526	TAPA VÁLVULA # 526	4	11050945
	120115150528	TAPA VÁLVULA # 528	4	11050946
1	120115150530	TAPA VÁLVULA # 530	4	11050947
	120115150532	TAPA VÁLVULA # 532	4	11050948
	120115150534	TAPA VÁLVULA # 534	4	11050949
	120115150536	TAPA VÁLVULA # 536	4	11050950
	120115150538	TAPA VÁLVULA # 538	4	11050951
1	120115150540	TAPA VÁLVULA # 540	4	11050952
	120115150542	TAPA VÁLVULA # 542	4	11050953
	120115150544	TAPA VÁLVULA # 544	4	11050954
	120115150546	TAPA VÁLVULA # 546	4	11050955
	120115150548	TAPA VÁLVULA # 548	4	11050956
1	120115150550	TAPA VÁLVULA # 550	4	11050957
	120115150552	TAPA VÁLVULA # 552	4	11050958
	120115150554	TAPA VÁLVULA # 554	4	11050959
	120115150556	TAPA VÁLVULA # 556	4	11050960
	120115150558	TAPA VÁLVULA # 558	4	11050961

FIGURA N° 3: EJE DE LEVAS - VÁLVULAS (2/2)

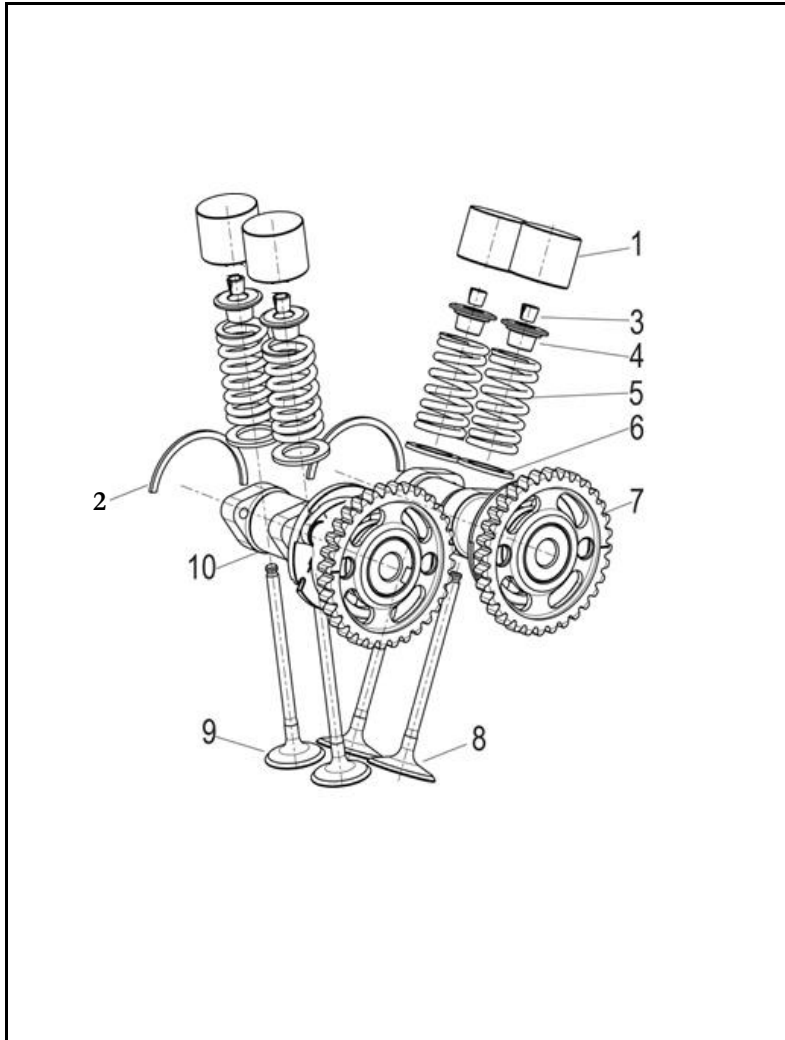


FIG. No.	PARTE N°	DESCRIPCIÓN	CANT.	SAP
1	120115150560	TAPA VÁLVULA # 560	4	11050962
	120115150562	TAPA VÁLVULA # 562	4	11050963
	120115150564	TAPA VÁLVULA # 564	4	11050964
	120115150566	TAPA VÁLVULA # 566	4	11050965
	120115150568	TAPA VÁLVULA # 568	4	11050966
1	120115150570	TAPA VÁLVULA # 570	4	11050967
	120115150572	TAPA VÁLVULA # 572	4	11050968
	120115150574	TAPA VÁLVULA # 574	4	11050969
	120115150576	TAPA VÁLVULA # 576	4	11050970
	120115150578	TAPA VÁLVULA # 578	4	11050971
2	120025150000	PIN DE SEGURIDAD	2	11050936
3	129225150000	CUÑA VÁLVULA	8	11050978
4	129335150000	ARANDELA SUPERIOR RESORTE VÁLV	4	11050980
5	129255150000	RESORTE VÁLVULA	4	11050979
6	129215150000	ARANDELA INFERIOR RESORTE VÁLVU	4	11050977
7	129095150000	EJE LEVAS ADMISIÓN	1	11050973
8	129185150000	VÁLVULA ADMISIÓN	2	11050975
9	129195150000	VÁLVULA ESCAPE	2	11050976
10	129105150000	EJE LEVAS ESCAPE	1	11050974

FIGURA N° 4: TENSOR - CADENILLA DISTRIBUCION

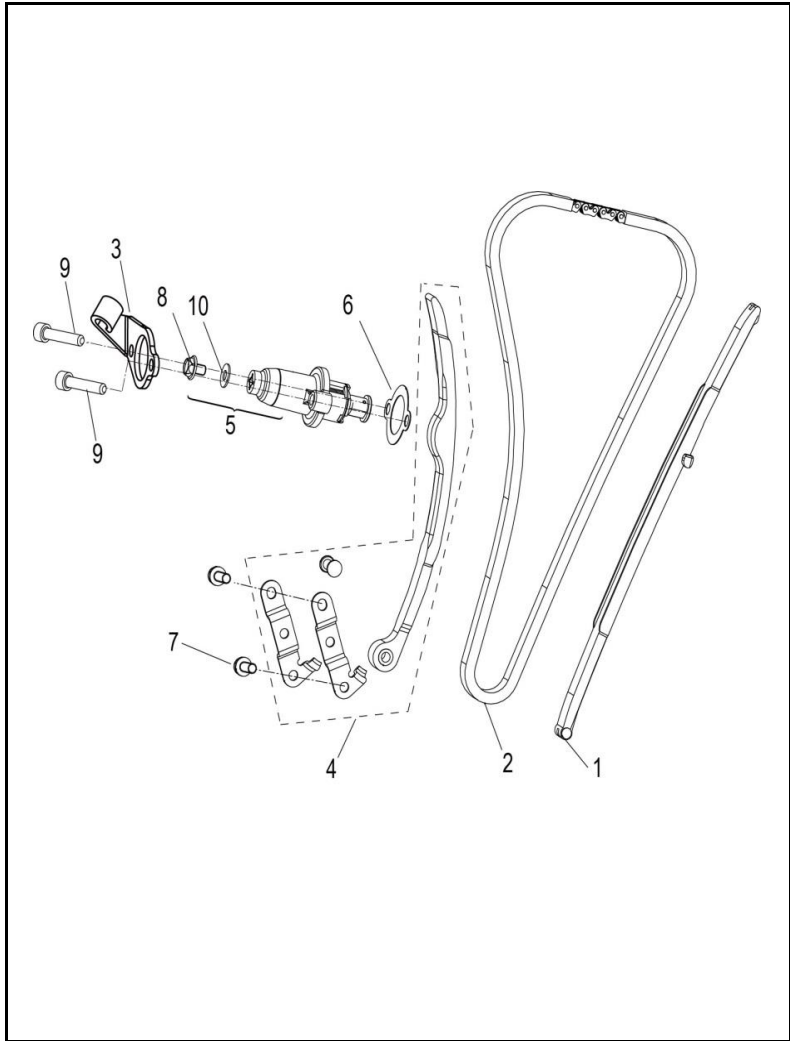


FIG. No.	PARTE N°	DESCRIPCIÓN	CANT.	SAP
1	149025150000	GUÍA CADENILLA	1	11050988
2	129025150000	CADENILLA DISTRIBUCION	1	11050972
3	200305150030	PLATINA SOPORTE TENSOR CADENILLA	1	11051052
4	140015150000	GUÍA CADENILLA LADO TENSOR	1	11050985
5	149035150000	TENSOR CADENILLA	1	11050989
6	140176030000	EMPAQUE TENSOR CADENILLA	1	11049976
7	B0109060146H	TORNILLO 6X14	2	11050497
8	140106030000	TORNILLO	1	11050986
9	B0205060306H	TORNILLO 6X30	2	11049783
10	140116030000	ARANDELA	1	11050987

FIGURA N° 5: CILINDRO

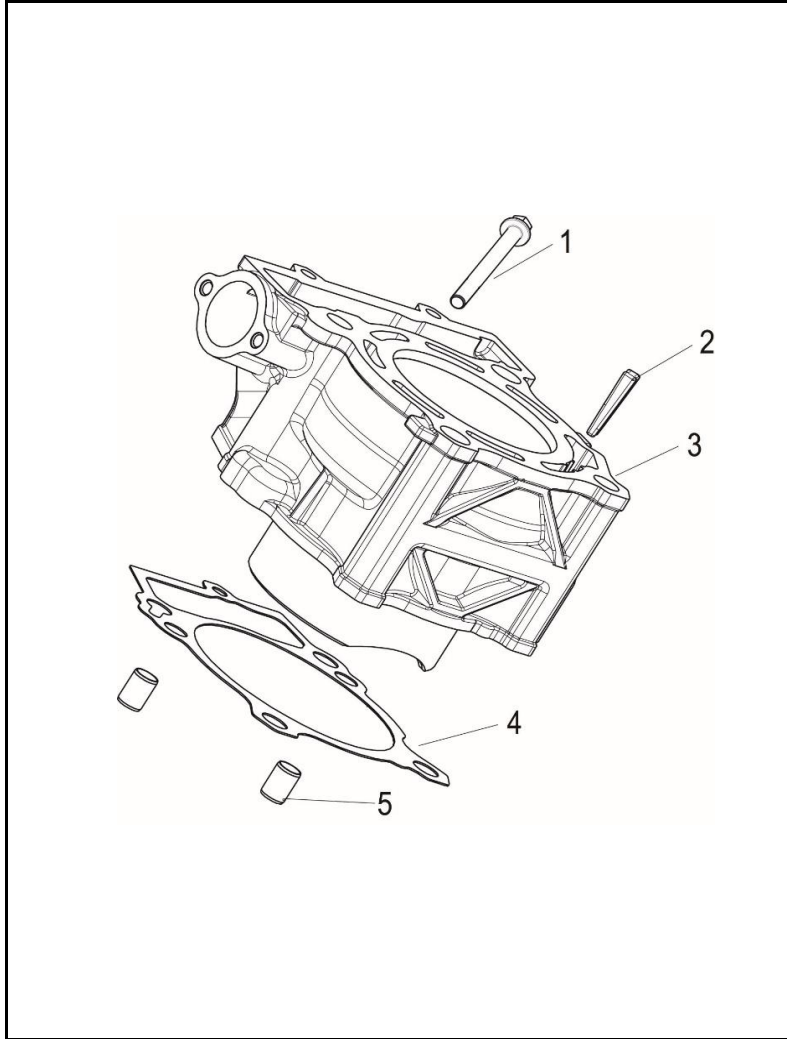


FIG. No.	PARTE N°	DESCRIPCIÓN	CANT.	SAP
1	B0107060356H	TORNILLO 6X35	1	11049753
2	130015150000	TAPÓN	1	11050982
3	139015150060	CILINDRO (SOLO)	1	11050983
4	139025150060	EMPAQUE CILINDRO	1	11050984
5	150083070000	PIN GUÍA	1	11049315

FIGURA N° 6: CARCASA IZQUIERDA

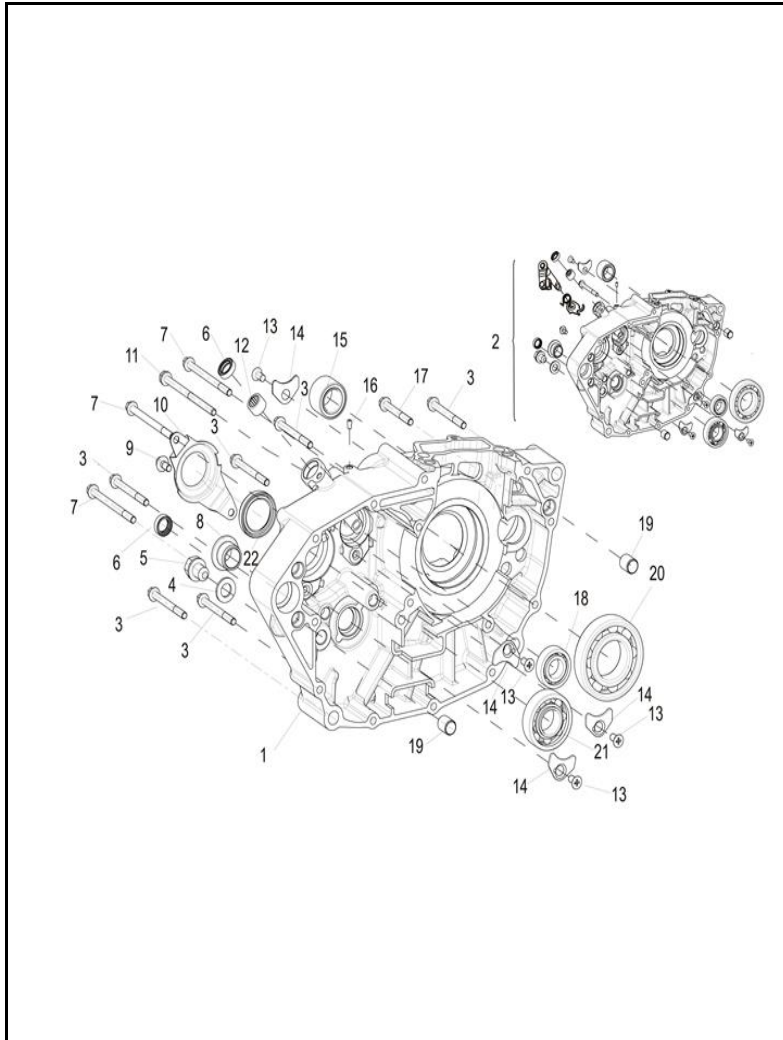


FIG. No.	PARTE N°	DESCRIPCIÓN	CANT.	SAP
1	159045150040	CARCASA IZQUIERDA(ANTES)	1	11051006
1A	15904515HT01	CARCASA IZQUIERDA(DESPUES)	1	11084440
2	159045150050	CARCASA IZQUIERDA COMPL.(ANTES)	1	11051007
3	B0107060606H	TORNILLO 6X60	6	11049755
4	200014130000	ARANDELA DE SELLADO	1	11051042
5	15006305002X	TORNILLO TAPÓN DRENAJE ACEITE	1	11050995
6	200001050000	RETEN	2	11049366
7	B0107060806H	TORNILLO 6X80	3	11049759
8	150045150000	BUJE CARCASA	1	11050992
9	B0107060126H	TORNILLO 6X12	1	11049748
10	150055150000	PLATINA DE AJUSTE	1	11050993
11	B0107060956H	TORNILLO 6X95	1	11051325
12	B1212K121002	RODAMIENTO AGUJAS 12X16X10	1	11049842
13	B0201060126H	TORNILLO 6X12	4	11049777
14	150035150000	PLATINA TOPE	4	11050990
15	B1210H202001	RODAMIENTO AGUJAS 20X32X20	1	11051371
15A	B12016030206	ROD. 6302/P6(PARA BALAN. DESARMADO)	2	11084447
16	150124230000	PIN	1	11050998
17	B0107060506H	TORNILLO 6X50	1	11051324
18	B12016000305	RODAMIENTO BOLAS 6003-RS/P0	1	11051366
19	100255150000	PIN GUÍA	2	11050930
20	150304230030	RODAMIENTO BOLAS	1	11051004
21	B12016622206	RODAMIENTO BOLAS 62/22-RS/C3	1	11051370
22	150235150000	RETEN	1	11051003

FIGURA N° 7: CARCASA DERECHA

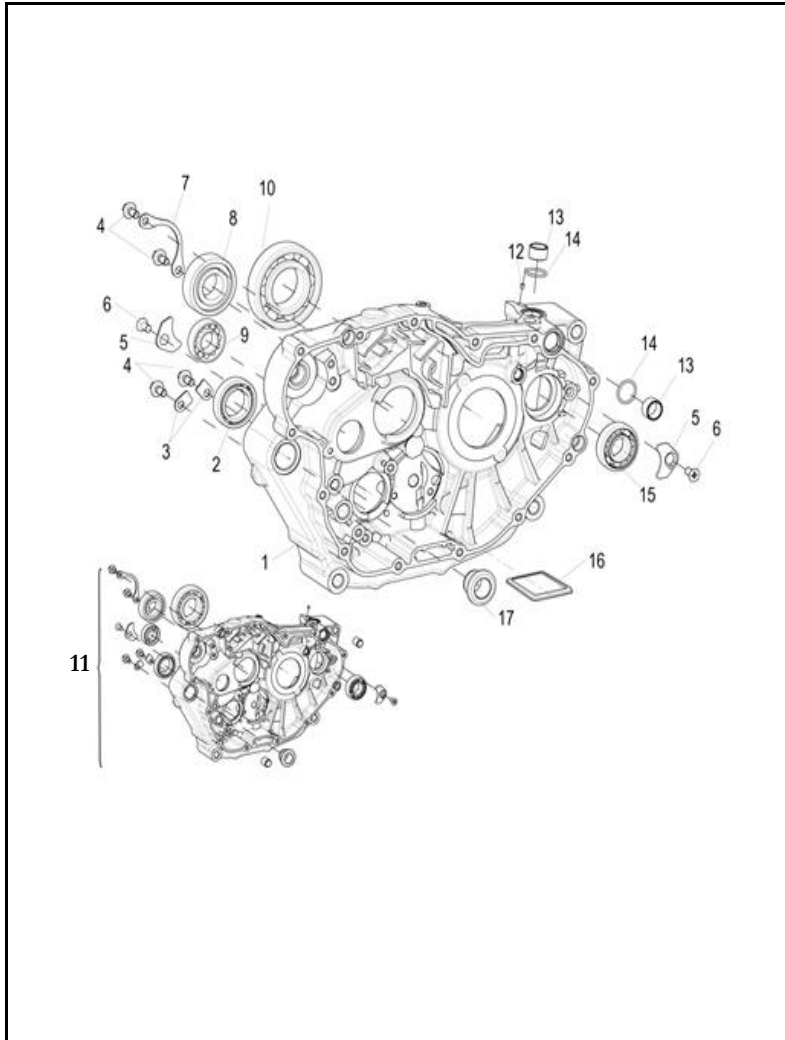


FIG. No.	PARTE N°	DESCRIPCIÓN	CANT.	SAP
1	159035150020	CARCASA DERECHA(ANTES)	1	11051005
1A	15905515HT01	CARCASA DERECHA(DESPUES)	1	11084441
2	B12016190503	RODAMIENTO BOLAS 61905	1	11049841
3	150135150000	PLATINA TOPE	2	11051000
4	B0107060126H	TORNILLO 6X12	4	11049748
5	150035150000	PLATINA TOPE	2	11050990
6	B0201060126H	TORNILLO 6X12	2	11049777
7	150125150000	PLATINA TOPE	1	11050999
8	B12016622202	RODAMIENTO BOLAS 62/22D2/P63	1	11051369
9	B12016000303	RODAMIENTO BOLAS 6003/P6	1	11051365
10	150304230030	RODAMIENTO BOLAS	1	11051004
11	159055150050	CARCASA DERECHA COMPLETA	1	11051008
12	150103300000	PIN	1	11050997
13	150155150000	BUJE	2	11051001
14	B190101700A0	ANILLO RETENEDOR	2	11051379
15	B12016020315	RODAMIENTO BOLAS	1	11051367
15A	B12016030206	ROD. 6302/P6(PARA BALAN. DESARMADO)	2	11084447
16	150175150000	CEDAZO FILTRO ACEITE	1	11051002
17	150045150000	BUJE CARCASA	1	11050992
18	100066090100	TAPÓN CÓNICO 14X1.5X10	1	11050925

FIGURA N° 8: CUBIERTA VOLANTE

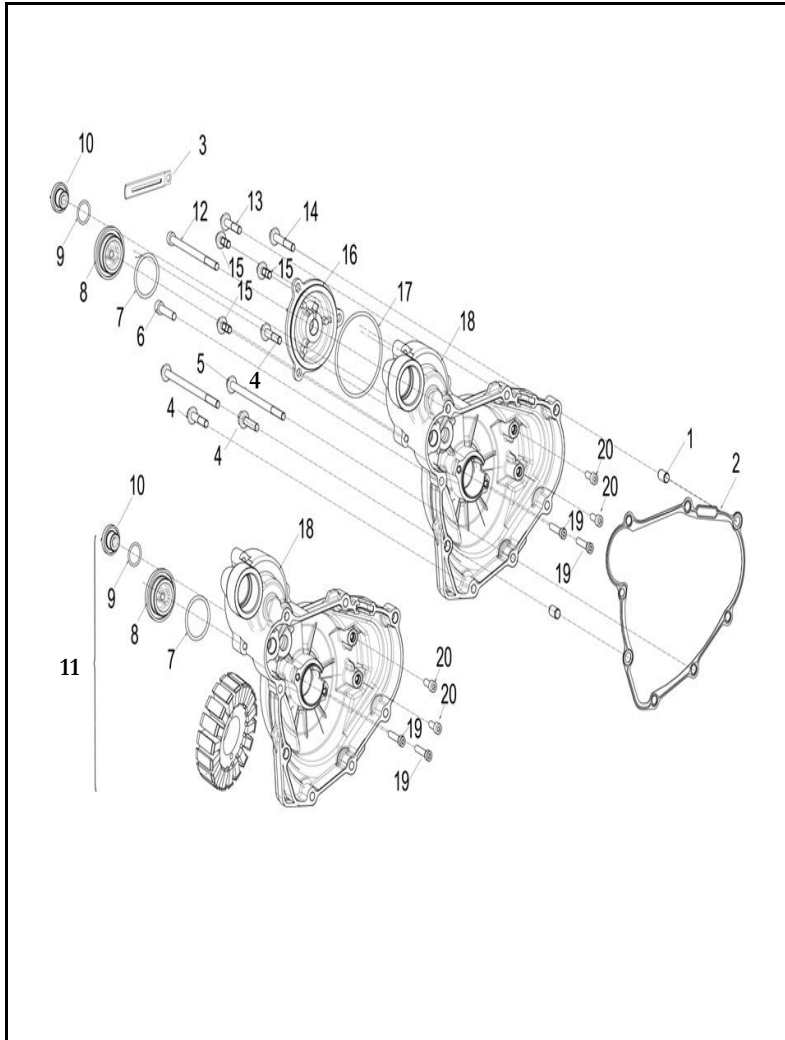


FIG. No.	PARTE N°	DESCRIPCIÓN	CANT.	SAP
1	160073070000	PIN GUÍA 6.7X8X14	2	11050024
2	169075150020	EMPAQUE CUBIERTA VOLANTE	1	11051019
3	58430J000000	PLATINA GUÍA	1	11049643
4	B0107060356H	TORNILLO 6X35	3	11049753
5	B0107061156H	TORNILLO 6X115	2	11051326
6	B0205060306H	TORNILLO 6X30	1	11049783
7	B190103000B0	ANILLO RETENEDOR	1	11051381
8	169085150010	TAPÓN CUBIERTA VOLANTE	1	11051020
9	B190101500A0	ANILLO RETENEDOR	1	11051378
10	169165150010	TAPÓN CUBIERTA VOLANTE	1	11051025
11	169025150040	CUBIERTA VOLANTE COMPLETA	1	11051016
12	B0205061006H	TORNILLO 6X100	1	11051337
13	B0107060326H	TORNILLO 6X32	1	11050495
14	B0107060456H	TORNILLO 6X45	1	11051323
15	B0107060166H	TORNILLO 6X16	3	11050493
16	169065150020	TAPA CUBIERTA VOLANTE	1	11051018
17	B190106200B0	EMPAQUE TAPA CUBIERTA VOLANTE	1	11051382
18	169025150020	CUBIERTA VOLANTE	1	11051015
19	B0205050256H	TORNILLO 5X25	2	11049781
20	B0107050126H	TORNILLO 5X12	2	11051321

FIGURA N° 9: CUBIERTA CLUTCH (1/2)

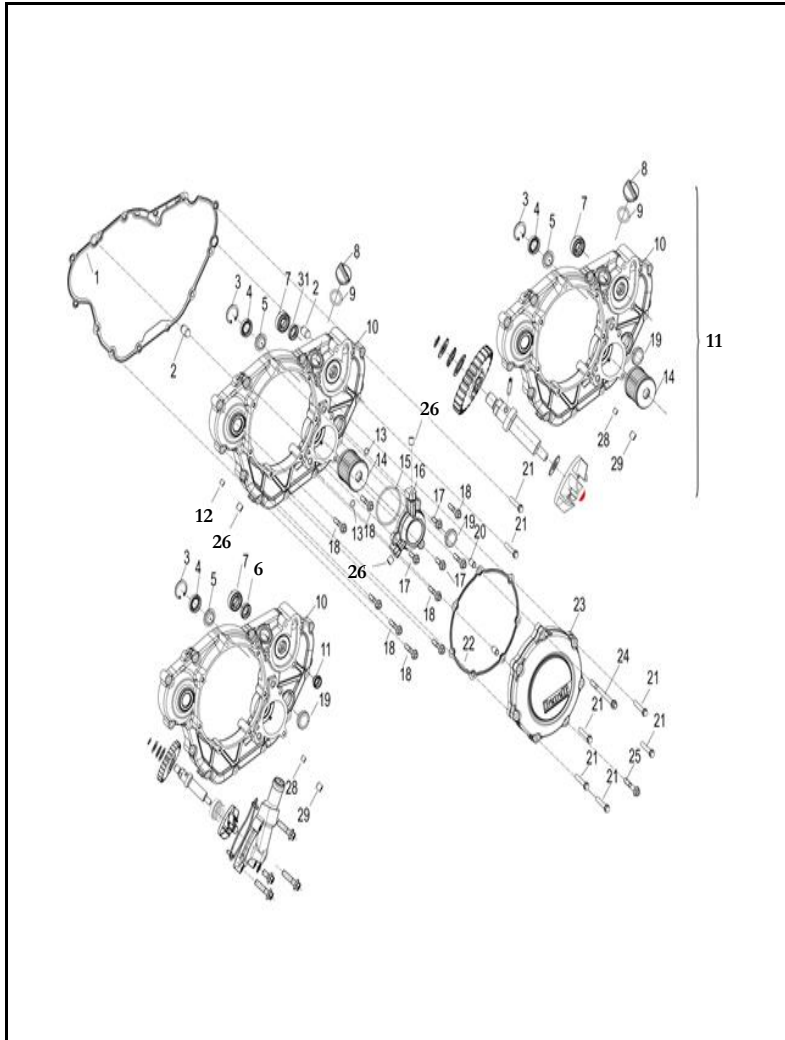


FIG. No.	PARTE N°	DESCRIPCIÓN	CANT.	SAP
1	169115150020	EMPAQUE CUBIERTA CLUTCH(ANTES)	1	11051023
1A	169115250050	EMP.CUB.CLTCH(PAR BLANC. PG.12 FG.22A)	1	11084442
2	150042080000	PIN GUÍA	2	11050991
3	B08000002500	PIN DE SEGURIDAD	1	11051357
4	160015040000	RETEN	1	11051009
5	160135150000	PLATINA LIMITADORA	1	11051014
6	150025040000	RETEN	1	11049979
7	B12016000100	RODAMIENTO BOLAS 6001	1	11049832
8	160063090070	TAPÓN CUBIERTA CLUTCH	1	11051010
9	160063070000	ANILLO RETENEDOR	1	11050022
10	169105150120	CUBIERTA CLUTCH(ANTES)	1	11051022
10A	16910515HT01	CUB. CLTCH(PAR BLANC. PG.12 FG.22A)	1	11084443
11	169105150070	CUBIERTA CLUTCH COMPLETA	1	11051021
12	150056090100	TAPÓN CÓNICO M6	1	11050994
13	B190100710A0	ANILLO RETENEDOR	2	11051377
14	160125150010	FILTRO DE ACEITE	1	11051013
15	160095150000	ANILLO RETENEDOR	1	11051012
16	260135150030	TAPA FILTRO DE ACEITE	1	11051125
17	B0107060206H	TORNILLO 6X20	3	11049750
18	B0107060326H	TORNILLO 6X32	9	11050495
19	160083090000	VISOR NIVEL ACEITE	1	11049336
20	160073070000	PIN GUÍA 6.7X8X14	2	11050024
21	B0107060356H	TORNILLO 6X35	7	11049753
22	169125150020	EMPAQUE TAPA CUBIERTA CLUTCH	1	11051024
23	160085150020	TAPA CUBIERTA CLUTCH	1	11051011

FIGURA N° 9: CUBIERTA CLUTCH (2/2)

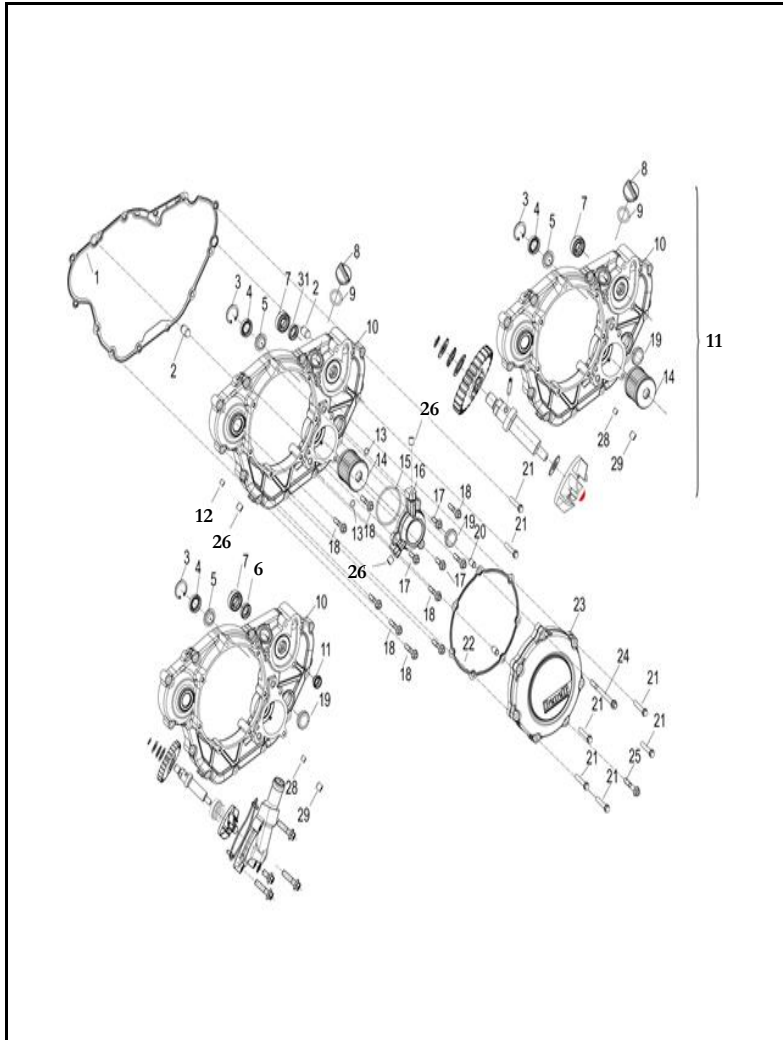


FIG. No.	PARTE N°	DESCRIPCIÓN	CANT.	SAP
23	160085150020	TAPA CUBIERTA CLUTCH	1	11051011
24	B0107060806H	TORNILLO 6X80	1	11049759
25	B0107060406H	TORNILLO 6X40	1	11049754
26	150166090010	TAPÓN CARCASA DERECHA	3	11049320

FIGURA N° 10: CIGÜEÑAL - PISTON - BALANCEADOR

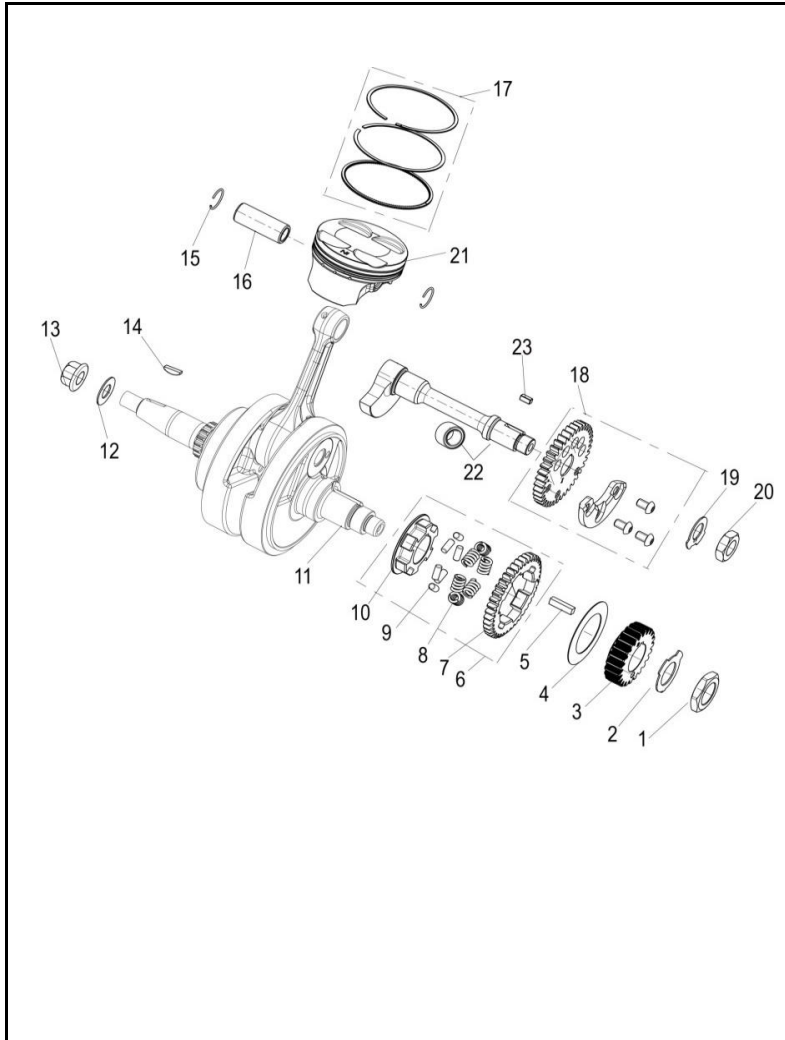


FIG. No.	PARTE N°	DESCRIPCIÓN	CANT.	SAP
1	170275150010	TUERCA M20	1	11051035
2	170225150000	ARANDELA DE AJUSTE	1	11051032
3	170035150000	PIÑÓN PRIMARIO	1	11051027
4	170355150000	ARANDELA	1	11051037
5	B11130505020	CUÑA PIÑÓN BALANCEADOR	1	11051364
6	170235150020	PIÑÓN BALANCEADOR COMPLETO	1	11051033
7	170025150020	PIÑÓN BALANCEADOR (SOLO)	1	11051026
8	170195150010	RESORTE PIÑÓN BALANCEADOR	6	11051030
9	170205150010	PIN PIÑÓN BALANCEADOR	6	11051031
10	170185150030	ACOPLE PIÑÓN BALANCEADOR	1	11051029
11	179015150050	CIGÜEÑAL	1	11051039
12	B0703000120H	ARANDELA	1	11051353
13	27002305011X	TUERCA M12	1	11050153
14	260093070000	CUÑA CIGÜEÑAL	1	11051120
15	179155050000	PIN PASADOR PISTÓN	2	11050060
16	179145150010	PASADOR PISTÓN	1	11051041
17	170245150000	ANILLOS STD	1	11051034
18	170345150000	PIÑÓN BALANCEADOR	1	11051036
18A	170345150020	PIÑÓN BALAN.(PARA BALAN. DESARMADO)	1	11084444
19	170055150000	ARANDELA DE AJUSTE	1	11051028
20	170065150110	TUERCA M14	2	11049354
21	179135150020	PISTÓN STD (SOLO)	1	11051040
22	170365150000	BALANCEADOR (COMPLETO VER ULTIMA PAG.)	1	11051038
22A	179255150020	BALANCEADOR (DESARMADO VER ULTIMA PAG.)	1	11084445
23	B11130404009	CUÑA BALANCEADOR	3	11051363
24	179305150020	BUJE DEL BALANCEADOR	1	11084446

FIGURA N° 11: CLUTCH

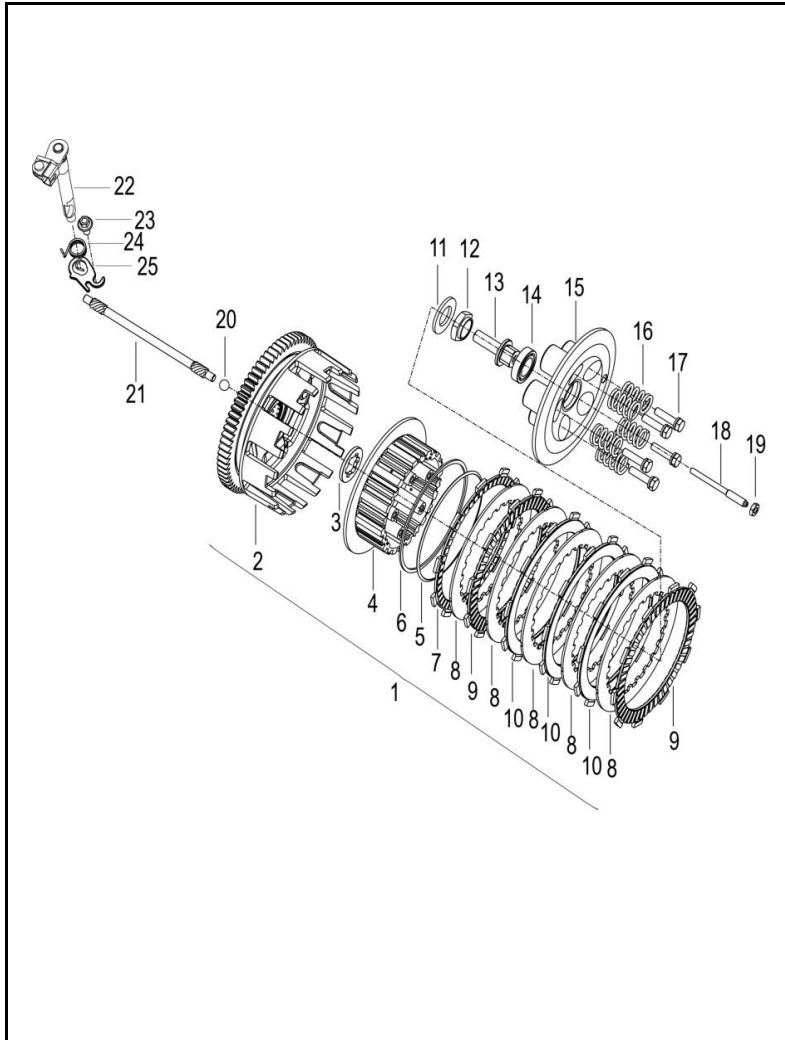


FIG. No.	PARTE N°	DESCRIPCIÓN	CANT.	SAP
1	209255150030	CLUTCH COMPLETO	1	11051061
2	209245150000	CORONA CLUTCH (SOLA)	1	11051060
3	200025040000	ARANDELA CLUTCH	1	11051043
4	209205150000	CORONA INTERNA CLUTCH	1	11051059
5	200236030001	ARANDELA ANTI-BRINCO	2	11050072
6	200226030001	ARANDELA ANTI-BRINCO	1	11050071
7	200375150000	DISCO CLUTCH ESPECIAL 3.0 MM.	1	11051056
8	200145150010	DISCO SEPARADOR CLUTCH 2 MM.	5	11051045
9	200385150000	DISCO CLUTCH	2	11051057
10	200135150010	DISCO SEPARADOR CLUTCH 3.2 MM.	3	11051044
11	200175150000	ARANDELA	1	11051048
12	200315150000	TUERCA	1	11051053
13	200355150000	EMPUJADOR CLUTCH	1	11051054
14	B12016190303	RODAMIENTO BOLAS	1	11051368
15	200155150000	PORTA RESORTE CLUTCH	1	11051046
16	200165150010	RESORTE CLUTCH	5	11051047
17	B1331060250N	TORNILLO	5	11050575
18	200365150000	TORNILLO DE AJUSTE	1	11051055
19	B0402060000H	TUERCA M6	1	11051346
20	B06010290000	BALÍN	1	11051351
21	200405150000	EMPUJADOR CLUTCH	1	11051058
22	200195150010	EJE INTERNO CLUTCH	1	11051049
23	B0107060126H	TORNILLO 6X12	1	11049748
24	200225150010	RESORTE EJE INTERNO CLUTCH	1	11051050
25	200235150000	PLATINA DE RETORNO	1	11051051

FIGURA N° 12: TRANSMISIÓN

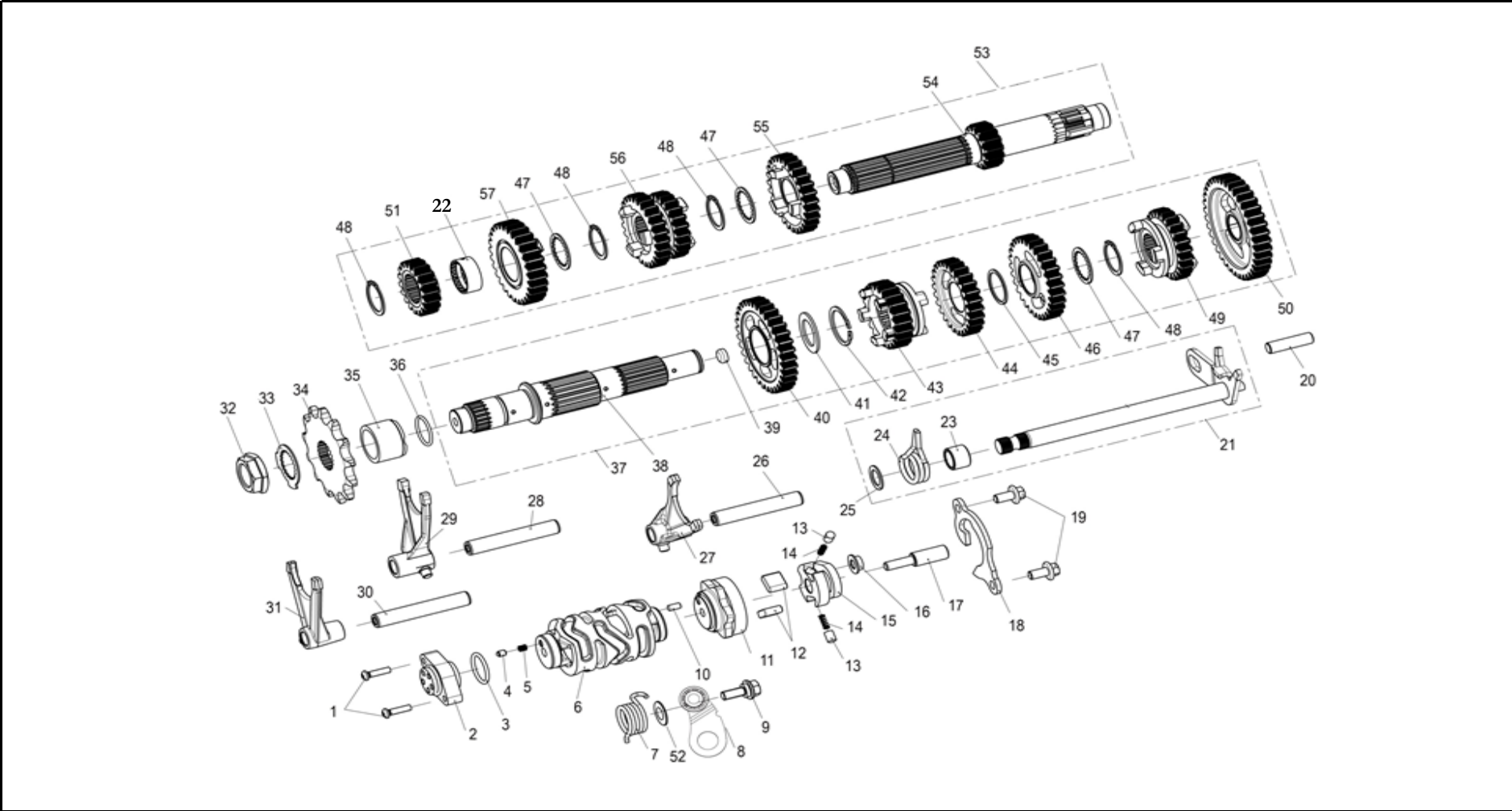


FIGURA N° 12: TRANSMISIÓN

FIG. No.	PARTE N°	DESCRIPCIÓN	CANT.	SAP
1	B1305040160H	TORNILLO 4X16	2	11051373
2	219075150000	SENSOR DE POSICIÓN	1	11051099
3	210043070000	ANILLO RETENEDOR	1	11051065
4	210343070000	PIN EJE SELECTOR CAMBIOS	1	11051087
5	210383070000	RESORTE EJE SELECTOR CAMBIOS	1	11051089
6	219055150000	EJE SELECTOR CAMBIOS	1	11051098
7	210415150000	RESORTE LEVA EJE SELECT CAMBIOS	1	11051091
8	210375150010	LEVA EJE SELECTOR CAMBIOS	1	11051088
9	210395150000	TORNILLO	1	11051090
10	B091404009A1	PIN EJE SELECTOR CAMBIOS	1	11051361
11	210216060000	ESTRELLA EJE SELECTOR CAMBIOS	1	11051078
12	210316090000	PIN SEPARADOR	2	11051083
13	210326090000	PIN ESTRELLA EJE SELECTOR	2	11051085
14	210475150000	RESORTE ESTRELLA EJE SELECTOR	2	11051096
15	210265150000	BASE ESTRELLA EJE SELEC CAMBIOS	1	11051079
16	210275150000	BUJE	1	11051080
17	210296090000	PAS. BASE ESTRELLA EJE SELECTOR	1	11051081
18	210305150000	PLATINA SOPORTE	1	11051082
19	B0107060146H	TORNILLO 6X14	2	11050492
20	150092080000	PIN GUÍA	1	11050996
21	219015150000	EJE CAMBIOS	1	11051097
22	210015150000	BUJE PIÑÓN 6TA. EJE CLUTCH	1	11051062
23	210325150000	BUJE EJE CAMBIOS	1	11051084
24	210335150000	RESORTE EJE CAMBIOS	1	11051086
25	260025150000	ARANDELA 12X18X1	1	11051119
26	210185150010	EJE HORQUILLA CAMBIOS 5TA.	1	11051075
27	210175150000	HORQUILLA CAMBIOS 5TA.	1	11051074
28	210155150010	EJE HORQUILLA CAMBIOS	1	11051073
29	210145150000	HORQUILLA CAMBIOS	1	11051072

FIG. No.	PARTE N°	DESCRIPCIÓN	CANT.	SAP
30	210215150010	EJE HORQUILLA CAMBIOS 6TA.	1	11051077
31	210205150010	HORQUILLA CAMBIOS 6TA.	1	11051076
32	210455150100	TUERCA M18	1	11051095
33	210445150010	ARANDELA DE AJUSTE	1	11051094
34	210435150050	PIÑÓN SALIDA	1	11051093
35	210425150000	BUJE EJE SALIDA	1	11051092
36	B190101900A0	ANILLO RETENEDOR 19X1.8	1	11051380
37	219215150010	EJE SALIDA COMPLETO	1	11051103
38	219225150010	EJE SALIDA (SOLO)	1	11051104
39	210115150000	PIN	1	11051070
40	219245150000	PIÑÓN 2DA. EJE SALIDA	1	11051105
41	210055150010	ARANDELA	1	11051067
42	210065150000	PIN DE SEGURIDAD	1	11051068
43	219285150010	PIÑÓN 6TA. EJE SALIDA	1	11051109
44	219265150000	PIÑÓN 4TA. EJE SALIDA	1	11051107
45	210125150000	ARANDELA	1	11051071
46	219255150000	PIÑÓN 3RA. EJE SALIDA	1	11051106
47	210035150000	ARANDELA	3	11051064
48	210045150000	PIN DE SEGURIDAD	4	11051066
49	219275150000	PIÑÓN 5TA. EJE SALIDA	1	11051108
50	210095150000	PIÑÓN 1RA. EJE SALIDA	1	11051069
51	219165150000	PIÑÓN 2DA. EJE CLUTCH	1	11051100
52	219494320000	ARANDELA	1	11051698
53	219315150000	EJE CLUTCH COMPLETO	1	11051111
54	219305150000	EJE CLUTCH (SOLO)	1	11051110
55	219195150000	PIÑÓN 5TA. EJE CLUTCH	1	11051101
56	210025150000	PIÑÓN 3RA-4TA. EJE CLUTCH	1	11051063
57	219205150000	PIÑÓN 6TA. EJE CLUTCH	1	11051102

FIGURA N° 13: BOMBA ACEITE

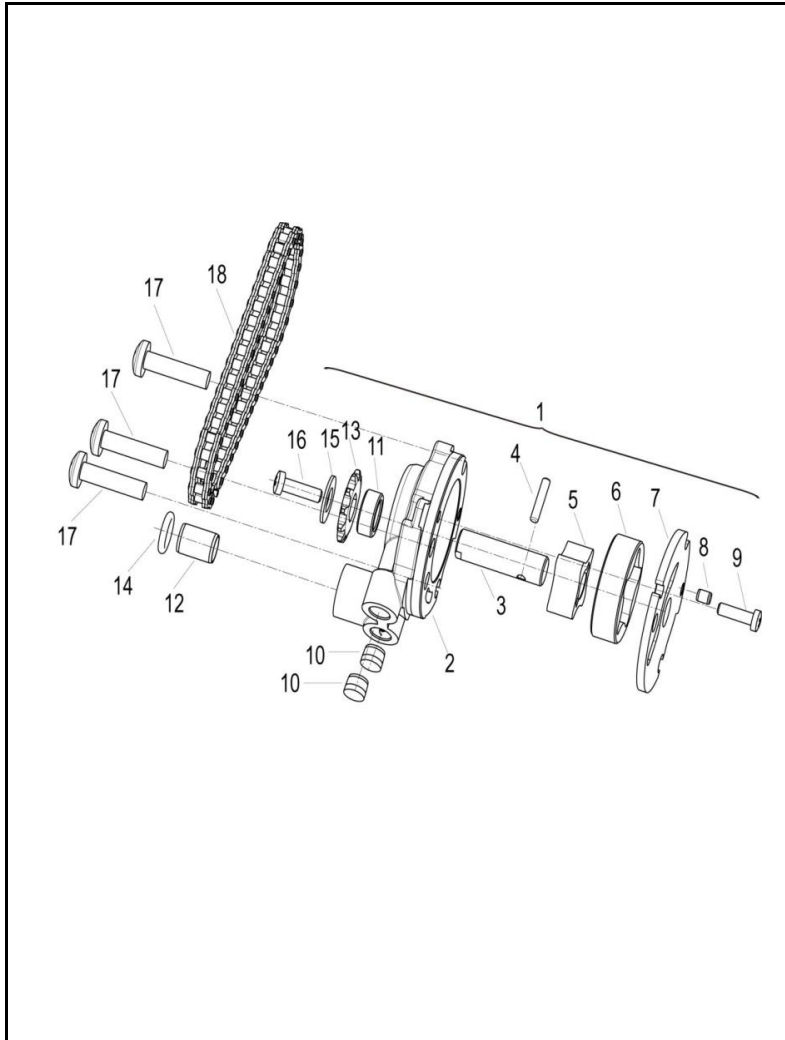


FIG. No.	PARTE N°	DESCRIPCIÓN	CANT.	SAP
1	269245150000	BOMBA DE ACEITE	1	11051133
2	269095150001	CUERPO BOMBA DE ACEITE	1	11051127
3	269235150000	EJE BOMBA DE ACEITE	1	11051132
4	B090103016B0	PIN PASADOR	1	11050563
5	260115150001	ROTOR INTERNO BOMBA DE ACEITE	1	11051123
6	260105150000	ROTOR EXTERNO BOMBA DE ACEITE	1	11051121
7	269105150000	ACOPLE CUERPO BOMBA ACEITE	1	11051128
8	B090104005A0	PIN	1	11051360
9	B02040401023	TORNILLO 4X10	1	11051334
10	260195150000	TAPÓN	2	11051126
11	269215150000	BUJE	1	11051130
12	150083070000	PIN GUÍA	1	11049315
13	269225150000	PIÑÓN BOMBA DE ACEITE	1	11051131
14	260113070000	ANILLO RETENEDOR	1	11051122
15	260053300000	ARANDELA	1	11049445
16	B01070501063	TORNILLO 5X10	1	11050491
17	B0204060256H	TORNILLO 6X25	3	11051335
18	269205150000	CADENILLA BOMBA DE ACEITE	1	11051129

FIGURA N° 14: BOMBA DE AGUA

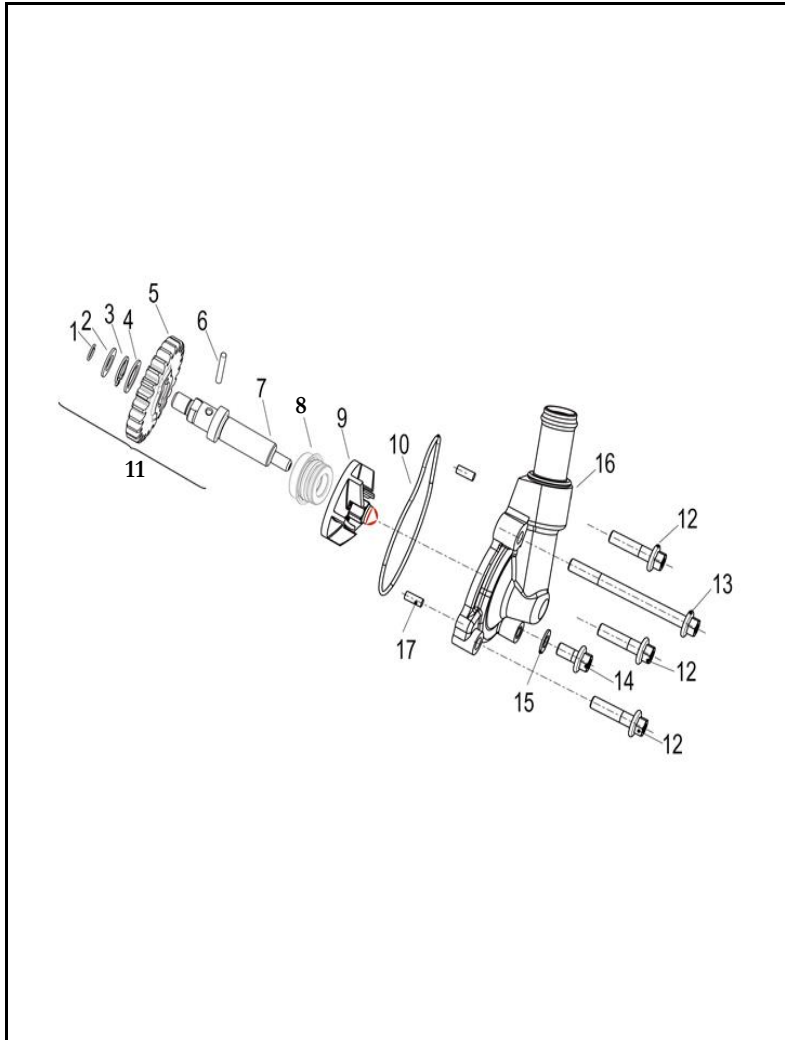


FIG. No.	PARTE N°	DESCRIPCIÓN	CANT.	SAP
1	B08060000801	PIN DE SEGURIDAD	1	11051358
2	260135050000	ARANDELA	1	11051124
3	B08010001201	PIN DE SEGURIDAD	1	11050557
4	270065150000	ARANDELA	1	11051136
5	270025150000	PIÑÓN BOMBA DE AGUA	1	11051134
6	B090103022B0	PIN B3X22	1	11051359
7	279225150020	EJE BOMBA DE AGUA	1	11051140
8	270216030000	SELLO MECÁNICO	1	11049453
9	279215150020	TURBINA BOMBA DE AGUA	1	11051139
10	270055150000	EMPAQUE CUBIERTA BOMBA DE AGUA	1	11051135
11	279235150030	EJE BOMBA DE AGUA COMPLETO	1	11051141
12	B0107060256H	TORNILLO 6X25	3	11049751
13	B0107060806H	TORNILLO 6X80	1	11049759
14	B0107060126H	TORNILLO 6X12	1	11049748
15	130013050000	ARANDELA	1	11050981
16	279335150020	CUBIERTA BOMBA DE AGUA	1	11051142
17	B091404010B0	PIN	2	11051362

FIGURA N° 15: MOTOR DE ARRANQUE - PLATO BOBINAS

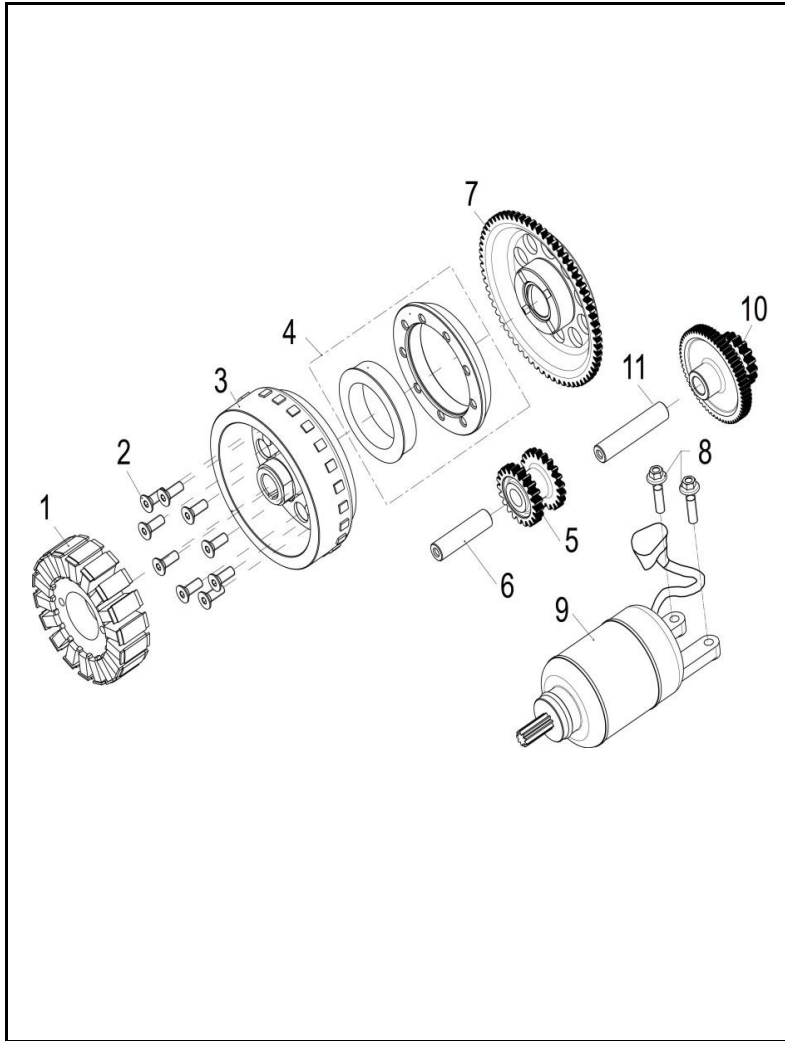


FIG. No.	PARTE N°	DESCRIPCIÓN	CANT.	SAP
1	299035150040	PLATO BOBINAS	1	11051148
2	B0217060168H	TORNILLO 6X16	9	11051339
3	29902515002X	VOLANTE (SOLA)	1	11051147
4	249105150000	CLUTCH DE UNA VÍA	1	11051118
5	249045150000	PIÑÓN DE ARRANQUE	1	11051116
6	249055150000	EJE PIÑÓN DE ARRANQUE	1	11051117
7	240265150000	PIÑÓN VOLANTE	1	11051114
8	B0107060256H	TORNILLO 6X25	2	11049751
9	249015150060	MOTOR DE ARRANQUE	1	11051115
10	240035150000	PIÑÓN DE ARRANQUE	1	11051112
11	240045150000	EJE PIÑÓN DE ARRANQUE	1	11051113

FIGURA N° 16: RADIADOR

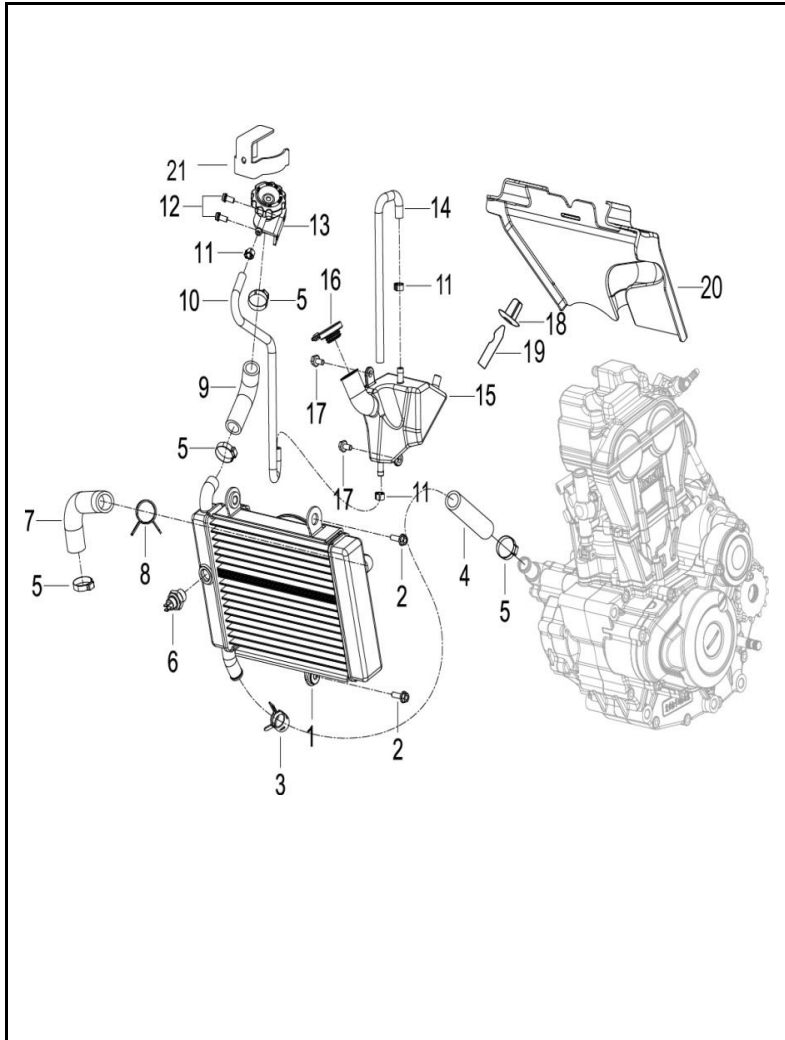


FIG. No.	PARTE N°	DESCRIPCIÓN	CANT.	SAP
1	279125150040	RADIADOR	1	11051138
2	B0109060256H	TORNILLO 6X25	2	11049765
3	06104N220001	ABRAZADERA 24X12X1.5	1	11050904
4	06251N400000	MANGUERA SALI REFRIGE. RADIADOR	1	11050911
5	06106P250000	ABRAZADERA	4	11049221
6	279115050000	SENSOR DE TEMPERATURA	1	11049455
7	06211M230001	MANGUERA ENTRA REFRIGE.RADIADO	1	11050909
8	06103N300000	ABRAZADERA 27 MM.	1	11049220
9	06107M230001	MANGUERA RADIADOR	1	11050905
10	06223M230000	MANGUERA (RDIADOR - BOQUI RADIADOR)	1	11050910
11	50376S010000	ABRAZADERA 10 MM.	3	11050328
12	B02810601262	TORNILLO 6X12	2	11050525
13	270505280000	BOQUILLA RADIADOR	1	11051137
14	06133M230000	MANGUERA TAN. LIQ. REFRIGERANTE	1	11050908
15	06111M230000	TANQUE LIQUIDO REFRIGERANTE	1	11050906
16	06112J690000	TAPA TANQUE LIQUIDO REFRIGERANT	1	11050907
17	B0109060126H	TORNILLO 6X12	2	11049762
18	65211T9500SY	BUJE	2	11051254
19	65214T9500SY	PIN DE AJUSTE	2	11051255
20	65691N400000	PROTECTOR RADIADOR	1	11051284
21	57042N290000	SOPORTE BOQUILLA RADIADOR	1	11051231

FIGURA N° 17: OTROS COMPONENTES MOTOR

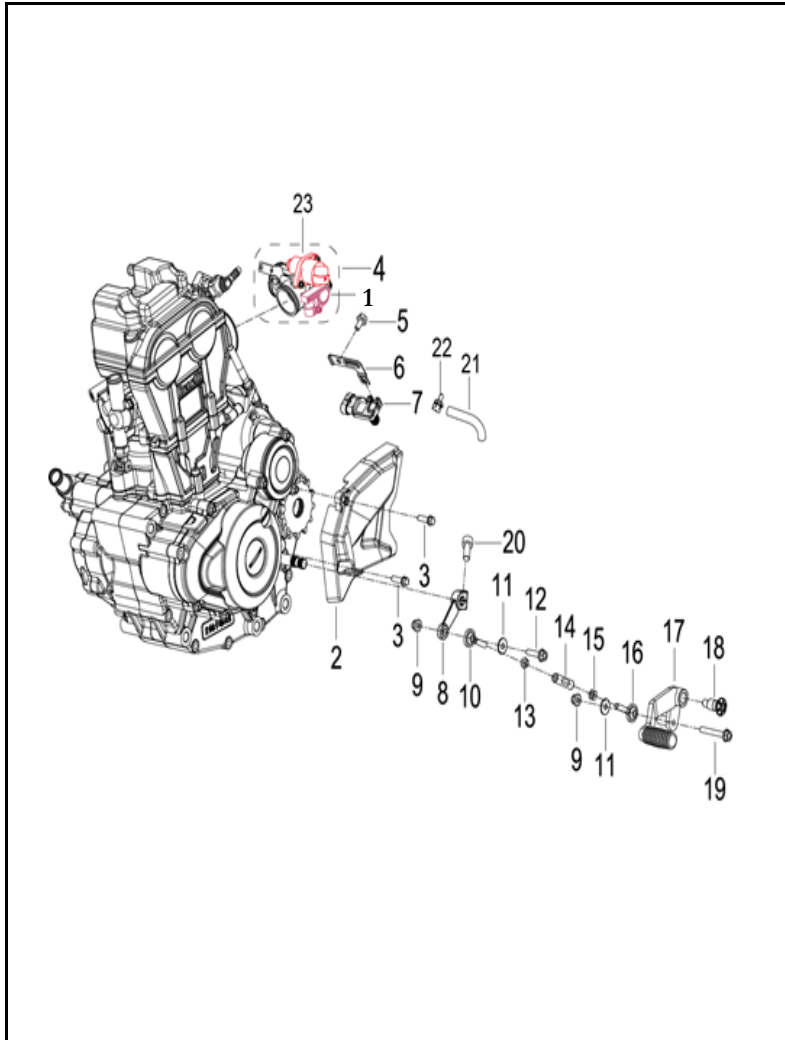


FIG. No.	PARTE N°	DESCRIPCIÓN	CANT.	SAP
1	280756030001	SENSOR POSICIÓN ACELERADOR	1	11049466
2	16904515HT01	CUBIERTA CADENA	1	11051017
3	B0107060206H	TORNILLO 6X20	2	11049750
4	289005150020	CUERPO DE INYECCIÓN COMPLETO	1	11051145
5	B0109060126H	TORNILLO 6X12	1	11049762
6	280106220000	SENSOR PRESIÓN AIRE	1	11049465
7	96911T740100	PLATINA SOPRT SENSOR PRESIÓN AIR	1	11049743
8	08386P100000	SOPORTE PEDAL CAMBIOS	1	11050922
9	B0417060004H	TUERCA M6	2	11049805
10	08376V020000	TERMINAL EJE PEDAL CAMBIOS	1	11050921
11	B0702000060H	ARANDELA 6 MM.	2	11049818
12	B0109060256H	TORNILLO 6X25	1	11049765
13	08051S040010	TUERCA M6	1	11049247
14	08371V020000	EJE PEDAL CAMBIOS	1	11049889
15	B04800600052	TUERCA M6	1	11050543
16	08375V020000	TERMINAL EJE PEDAL CAMBIOS	1	11050920
17	08370N400000	PEDAL CAMBIOS	1	11050919
18	08011L290001	TORNILLO	1	11049879
19	B0109060456H	TORNILLO 6X45	1	11051328
20	B02810602062	TORNILLO 6X1X20	1	11049792
21	110075130010	MANGUERA	1	11049276
22	49016B350010	ABRAZADERA 8.5X8X0.6	1	11050305
23	280025320000	VÁLVULA CONTROL DE AIRE	1	11051143

FIGURA N° 18: FAROLA - CARENAJE FAROLA - VELOCIMETRO

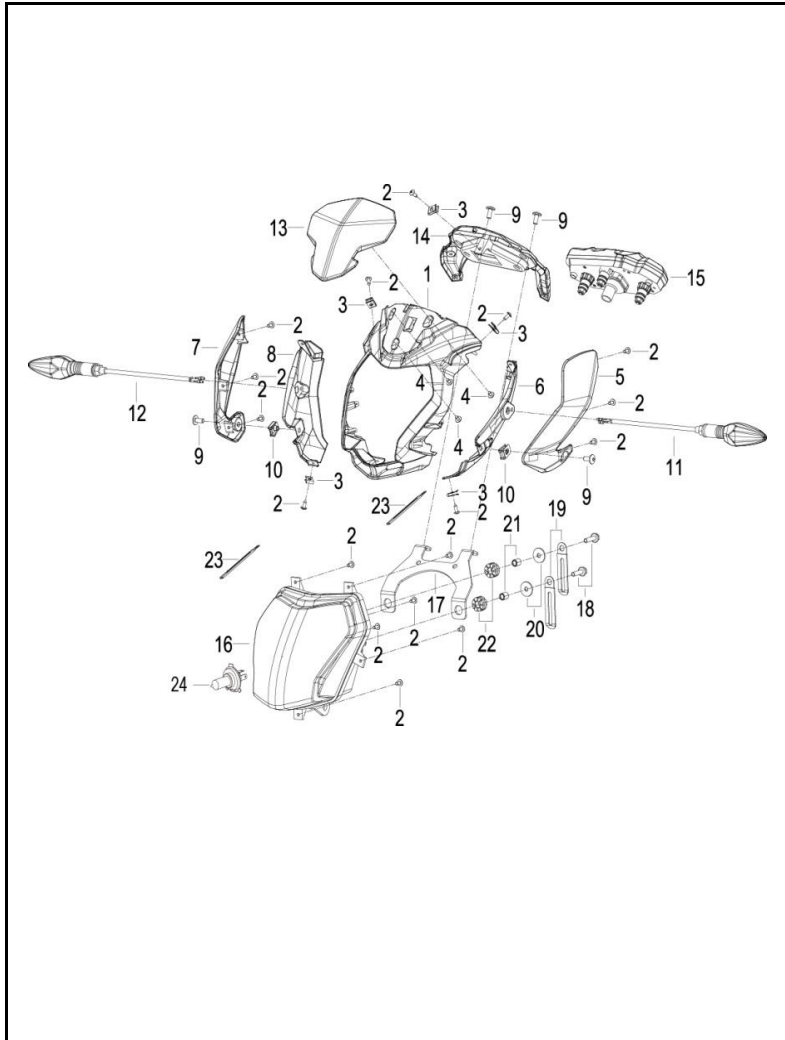


FIG. No.	PARTE N°	DESCRIPCIÓN	CANT.	SAP
1	65501L290001	CARENAJE FAROLA	1	11051259
2	B0507420130H	TORNILLO 4.2X13	17	11049812
3	65801T020201	PIN DE AJUSTE	5	11049710
4	B0507420100H	TORNILLO 4.2X9.5	3	11051350
5	65521L290000	CUBIERTA IZQ. FAROLA SIN PINTAR	1	11051262
6	65522L290000	COMPLEMENTO CUBIERTA IZQ FAROLA	1	11051263
7	65531L290000	CUBIERTA DERECH FAROLA SIN PINTAR	1	11051264
8	65532L290000	COMPLEMENTO CUBIERTA DERC FAROLA	1	11051265
9	B0283060146H	TORNILLO 6X14	4	11049795
10	65625J560100	TUERCA DE AJUSTE M6	2	11049694
11	81100K980000	DIRECCIONAL DELANTERA IZQUIERDA	1	11051298
12	81300K980000	DIRECCIONAL DELANTERA DERECHA	1	11051299
13	65203L290000	CUBIERTA VELOCÍMETRO SIN PINTAR	1	11051253
14	65541L290001	CUBIERTA INFERIOR VELOCÍMETRO	1	11051266
15	70000M230001	VELOCÍMETRO	1	11051296
16	80000L290010	FAROLA	1	11051297
17	08331L290000	SOPORTE FAROLA	1	11050917
18	B0109060256H	TORNILLO 6X25	2	11049765
19	58430J670000	PLATINA DE AJUSTE	2	11051241
20	B0709000060H	ARANDELA 6 MM.	2	11051354
21	65913J820100	BUJE	2	11051294
22	65618J820000	ANTIVIBRANTE	2	11051277
23	58430J000000	PLATINA GUÍA	2	11049643
24	B240101200F0	BOMBILLO FAROLA 12V-60/55W	1	11051383

FIGURA N° 19: MANUBRIO - ESPEJOS - COMANDOS (1/2)

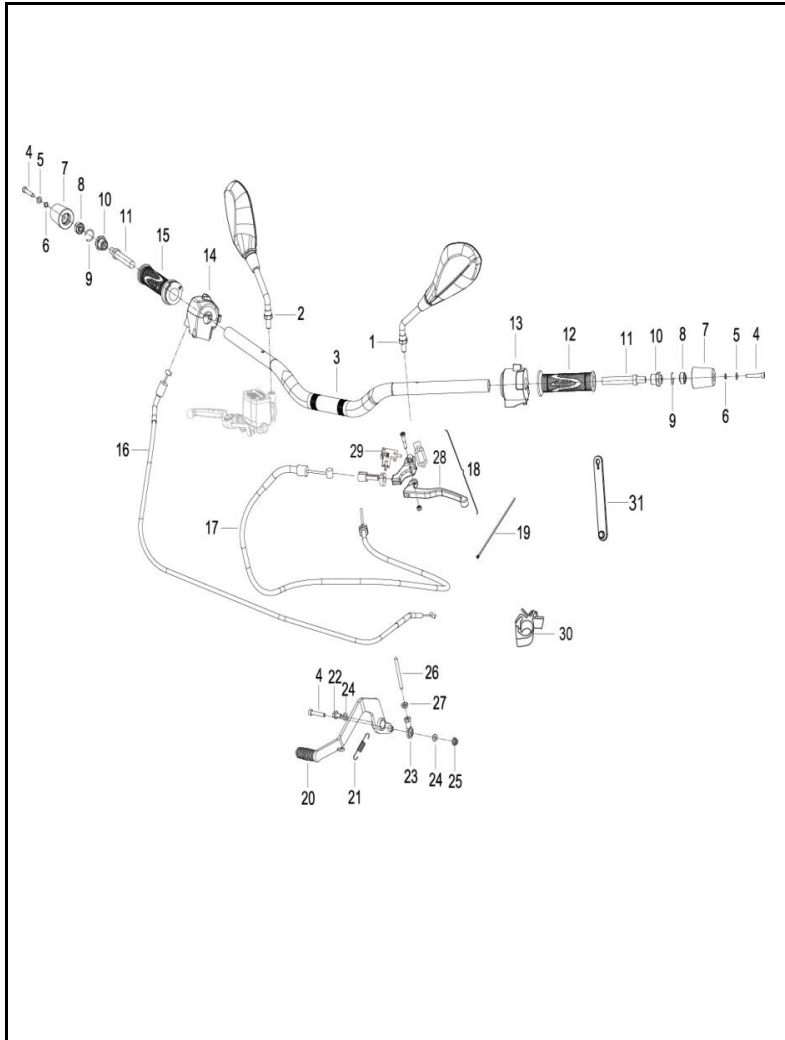


FIG. No.	PARTE N°	DESCRIPCIÓN	CANT.	SAP
1	40450J300009	ESPEJO IZQUIERDO	1	11051156
2	40480J300009	ESPEJO DERECHO	1	11051157
3	40101L290000	MANUBRIO	1	11051153
4	B0205060356H	TORNILLO 6X35	3	11049784
5	B0703000060H	ARANDELA 6 MM.	2	11049819
6	B0700000060H	ARANDELA DE PRESIÓN 6 MM.	2	11049816
7	40031P130003	BUJE MANUBRIO	2	11051150
8	40040P130000	BUJE GUÍA	2	11051151
9	B080000020A1	PIN DE SEGURIDAD	2	11051356
10	40032P250000	BUJE EJE CONTRAPESO MANUBRIO	2	11049480
11	40031S010000	EJE CONTRAPESO MANUBRIO	2	11049479
12	40001K740000	MANILLAR IZQUIERDO	1	11049475
13	40500L210003	COMANDO IZQUIERDO	1	11051158
14	40600L210002	COMANDO DERECHO	1	11051159
15	40210K740000	CARRETEL ACELERD. CON MANILLAR	1	11049488
16	40300N350200	CABLE ACELERADOR	1	11051154
17	40400N400000	CABLE CLUTCH	1	11051155
18	40080P250000	SOPORTE Y LEVA CLUTCH	1	11051152
19	40098B450000	ABRAZADERA 3X150	6	11049486
20	40710L290000	PEDAL FRENO	1	11051160
21	40702L290000	RESORTE PEDAL FRENO	1	11049495
22	B0109060126H	TORNILLO 6X12	1	11049762
23	40283S010000	TERMINAL EMPUJADOR	1	11049489
24	B0702000060H	ARANDELA 6 MM.	2	11049818
25	B0417060004H	TUERCA M6	1	11049805

FIGURA N° 19: MANUBRIO - ESPEJOS - COMANDOS (2/2)

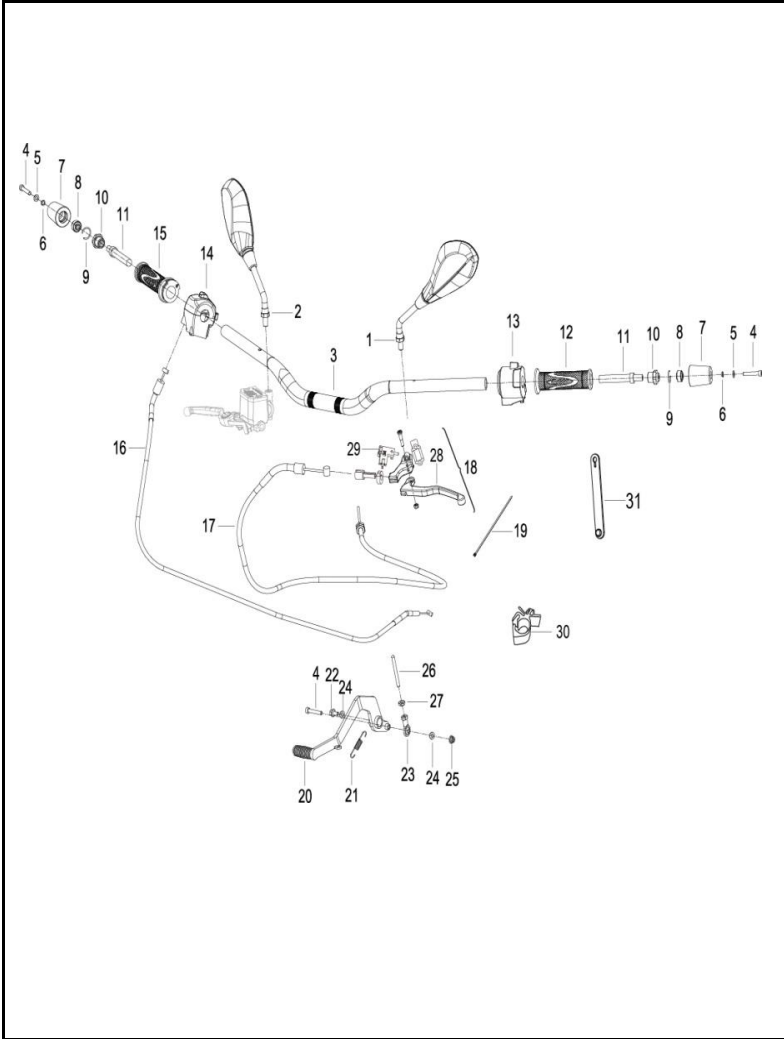


FIG. No.	PARTE N°	DESCRIPCIÓN	CANT.	SAP
26	55061L290001	EMPUJADOR BOMBA FRENO TRASERO	1	11051219
27	B0400060005H	TUERCA M6	1	11049802
28	40084P250001	LEVA CLUTCH	1	11050217
29	91090P250000	SWICHE CLUTCH	1	11050475
30	65839P160000	ABRAZADERA	1	11050453
31	96003P250000	ABRAZADERA	2	11049737

FIGURA N° 20: SUSPENSIÓN DELANTERA (1/2)

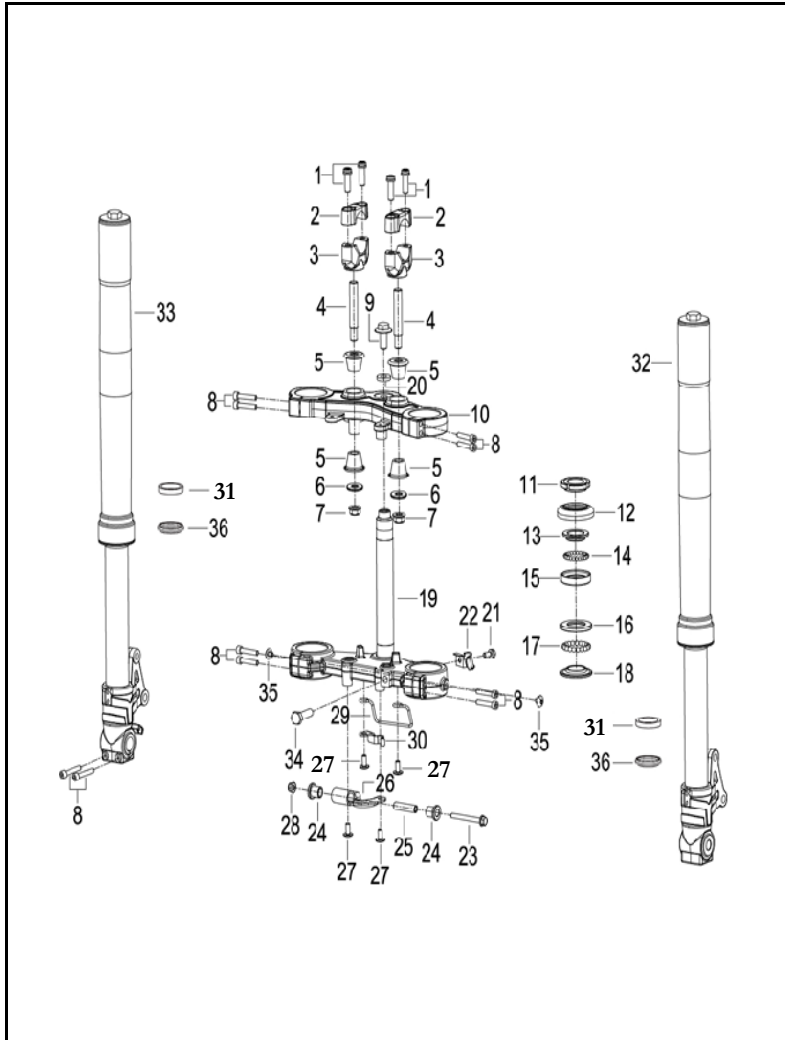


FIG. No.	PARTE N°	DESCRIPCIÓN	CANT.	SAP
1	B0205080256K	TORNILLO 8X25	4	11049785
2	43013P010001	ABRAZADERA SUPERIOR MANUBRIO	2	11049505
3	43014P010000	ABRAZADERA INFERIOR MANUBRIO	2	11049506
4	40086P010002	EJE ABRAZADERA INFERIOR MANUBRIO	2	11049484
5	47015P010010	CAUCHO CABEZA ESPIGA	4	11049545
6	40089P010100	ARANDELA 10.2X24.9X2.5	2	11049485
7	B0417101254H	TUERCA M10	2	11049806
8	08002K670000	TORNILLO 6X30	10	11049232
9	43049J000003	TORNILLO 10X1.25X28	1	11051167
10	43011K990000	CABEZA ESPIGA	1	11051162
11	43008G130010	TUERCA DIRECCIÓN	1	11051161
12	43005G130000	GUARDAPOLVO DIRECCIÓN	1	11049502
13	43001G130000	CUNA SUPERIOR DIRECCIÓN	1	11049498
14	B06010140000	BALÍN SUPERIOR DIRECCIÓN 3/16	23	11049814
15	43002G130000	CUNA SUPERIOR DIRECCIÓN	1	11049499
16	43003N040000	CUNA INFERIOR DIRECCIÓN	1	11049500
17	B06010200000	BALÍN INFERIOR DIRECCIÓN 1/4	19	11049815
18	43004J000000	CUNA INFERIOR DIRECCIÓN	1	11049501
19	43100J800020	ESPIGA CENTRAL	1	11049514
20	43025K670000	ARANDELA	1	11051163
21	B0109060126H	TORNILLO 6X12	1	11049762
22	43035J000104	GUÍA MANGUERA FRENO DELANTERO	1	11051164
23	B0109060556H	TORNILLO 6X55	1	11051329
24	08524P250000	BUJE	2	11049259
25	08523P250010	PASADOR COMPLEMENTO FAROLA	1	11049258

FIGURA N° 20: SUSPENSIÓN DELANTERA (2/2)

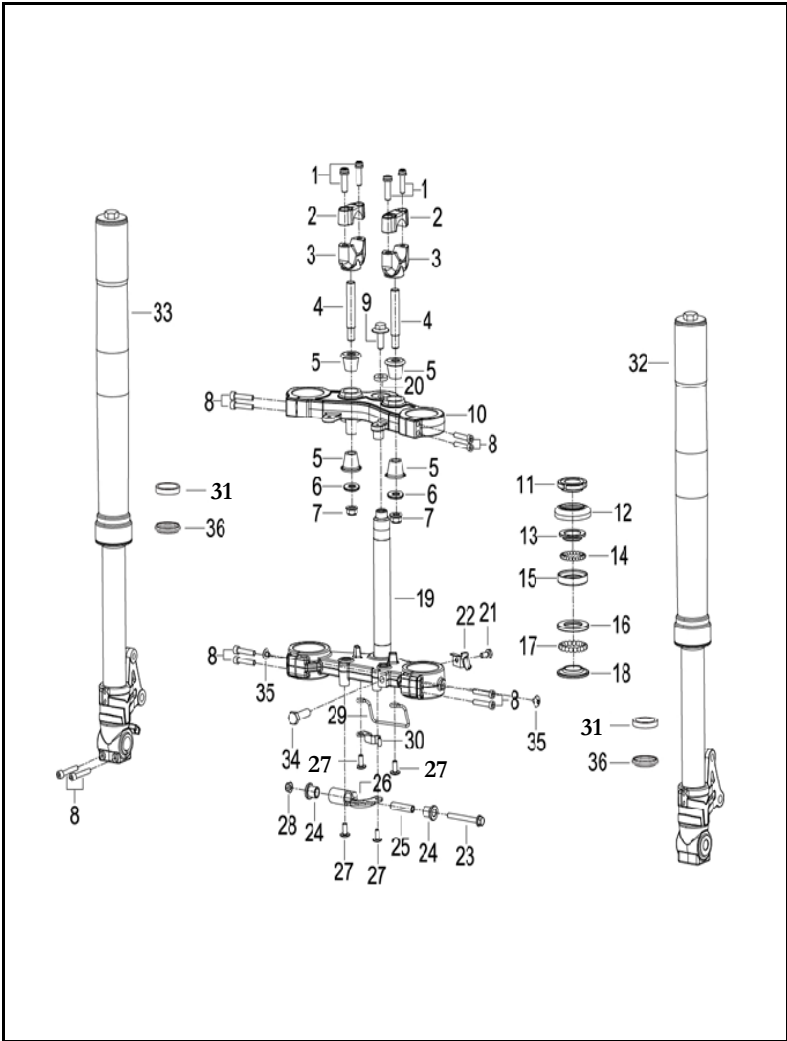


FIG. No.	PARTE N°	DESCRIPCIÓN	CANT.	SAP
26	08332L290000	SOPORTE INFERIOR FAROLA	1	11050918
27	B0283060146H	TORNILLO 6X14	4	11049795
28	B0407060005H	TUERCA M6	1	11049804
29	43035J300000	GUÍA	1	11051166
30	43057L340000	PLATINA GUÍA	1	11051168
31	43260K990000	RETEN TUBO TELESCÓPICO	2	11049516
32	43200N400000	TUBO TELESCÓPICO IZQ COMPLETO	1	11051170
33	43300N400000	TUBO TELESCÓPICO DRCH COMPLETO	1	11051172
34	B0109100166H	TORNILLO 10X16	1	11049770
35	B02830600862	TORNILLO 6X8	2	11049794
36	43290N100000	GUARDAPOLVO TUBO TELESCÓPICO	2	11051171

FIGURA N° 21: GUARDABARRO DELANTERO

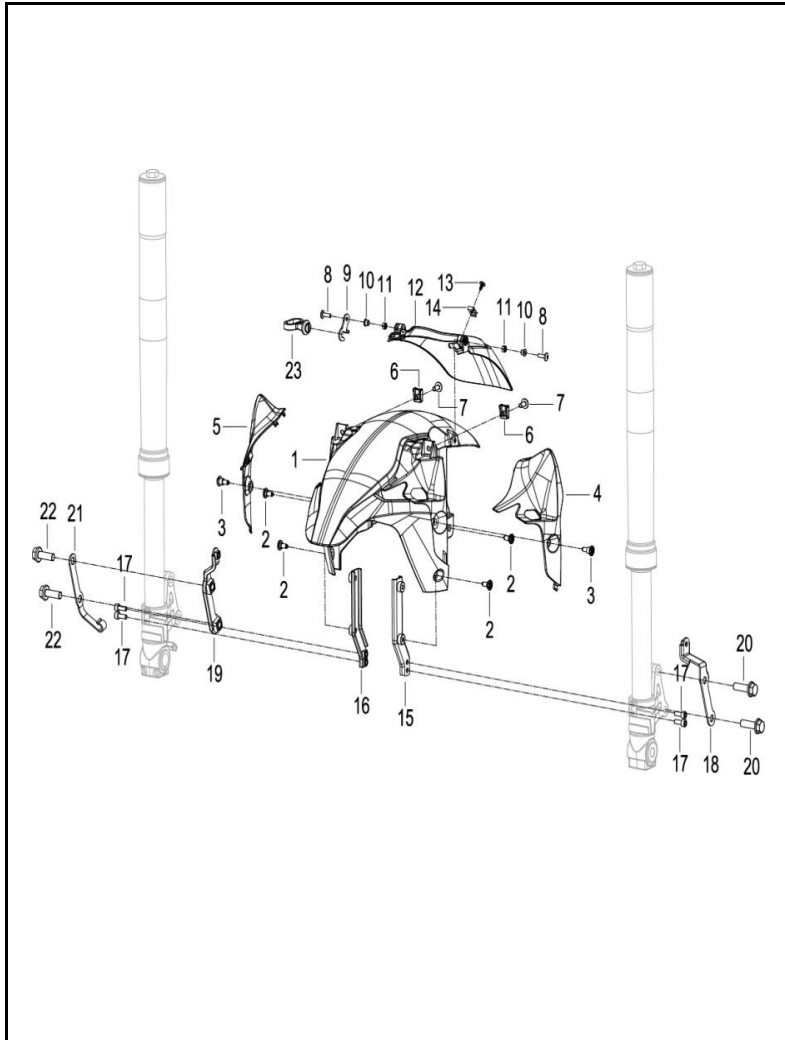


FIG. No.	PARTE N°	DESCRIPCIÓN	CANT.	SAP
1	65101L290000	GUARDABARRO DELANT SIN PINTAR	1	11049198
2	B0284060150A	TORNILLO 6X15.2	4	11049796
3	08001N210000	TORNILLO 6X19	2	11049231
4	65108L290000	COMPL IZQ GUARDABARRO DELANTERO	1	11049668
5	65116L290000	COMPL DRCH GUARDABARRO DELNTER	1	11049670
6	65625J560100	TUERCA DE AJUSTE M6	2	11049694
7	B0283060146H	TORNILLO 6X14	2	11049795
8	08012P160000	TORNILLO 5X16	2	11049236
9	65175L430000	PLATINA GUÍA	1	11049675
10	65105S040000	BUJE	2	11049667
11	B0400050005H	TUERCA M5	2	11049801
12	65102P250000	COMPL TRASR GUARDABARRO DELNTER	1	11049666
13	B0500420952A	TORNILLO 4.2X9.5	1	11051349
14	65801T020201	PIN DE AJUSTE	1	11049710
15	65130L290000	SOPRTE IZQ GUARDABARRO DELNTER	1	11049671
16	65140L290000	SOPRTE DRCH GUARDABARRO DELANTER	1	11049672
17	08001K670000	TORNILLO 6X16	4	11049230
18	65150J800200	SPRT COMPL DER. GUARDAB DELANTERO	1	11049673
19	65160J800200	SPRT COMPL IZQ. GUARDAB DELNTER	1	11049674
20	45036K670000	TORNILLO 10X1.25X34	2	11051174
21	43057K670000	GUÍA CABLE VELOCÍMETRO	1	11049512
22	08011K670100	TORNILLO 10X1.25X30	2	11050913
23	65113J000000	GUÍA CABLE VELOCÍMETRO	1	11049669

FIGURA N° 22: RUEDA DELANTERA

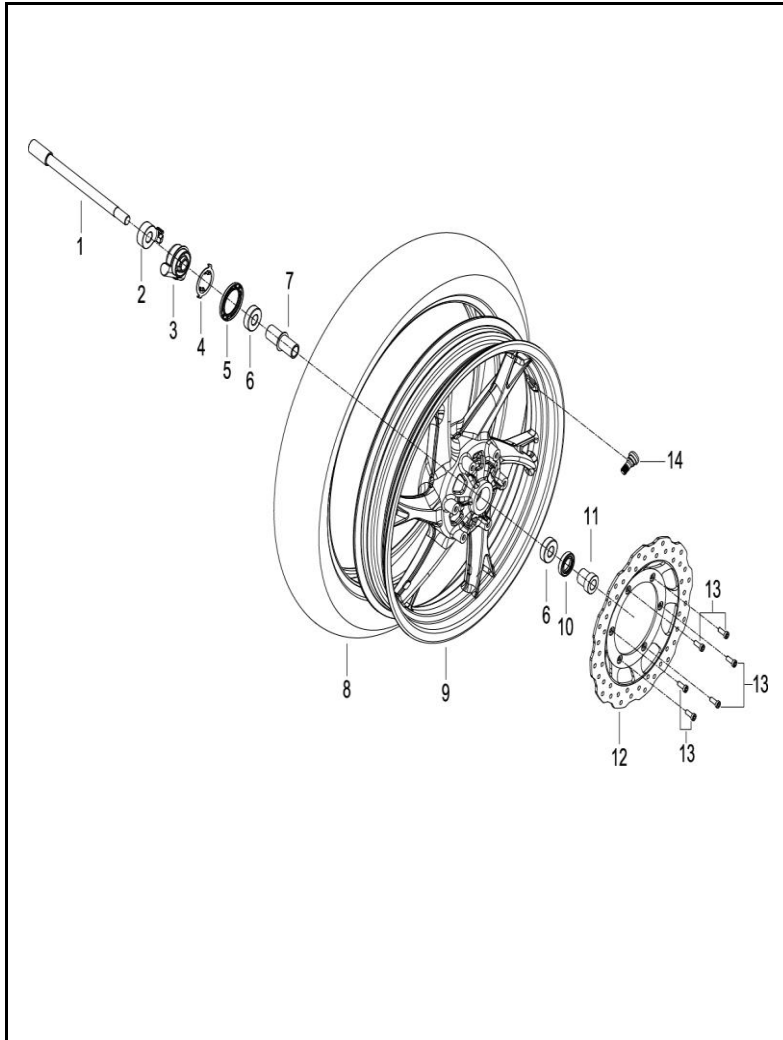


FIG. No.	PARTE N°	DESCRIPCIÓN	CANT.	SAP
1	44004J800200	EJE RUEDA DELANTERA 14X1.5X207	1	11049519
2	44020K740000	BUJE EJE RUEDA DELANTERA	1	11049521
3	44200K690000	CAJA PIÑÓN VELOCÍMETRO	1	11049525
4	44023J000000	ARANDELA DE AJUSTE	1	11049522
5	44230J000000	GUARDAPOLVO	1	11049526
6	B12016020200	RODAMIENTO BOLAS 6202-2RS	2	11049834
7	44600N210000	BUJE RUEDA DELANTERA	1	11049529
8	110/70-17-S99-T	LLANTA DEL. 110/70-17-S99-TL(IRC)	1	11044269
9	44101N210000	RIN DELANTERO(NEGRO)	1	11049523
	44101N21U600	RIN DELANTERO(VERDE)	1	11049524
10	44300B910000	RETEN	1	11049527
11	44005J800200	BUJE RUEDA DELANTERA	1	11049520
12	45033L290000	DISCO FRENO DELANTERO	1	11049531
13	45036D010200	TORNILLO 6X16	6	11049532
14	B1403Z201100	VÁLVULA TUBELESS	1	11050894

FIGURA N° 23: CAJA FILTRO DE AIRE

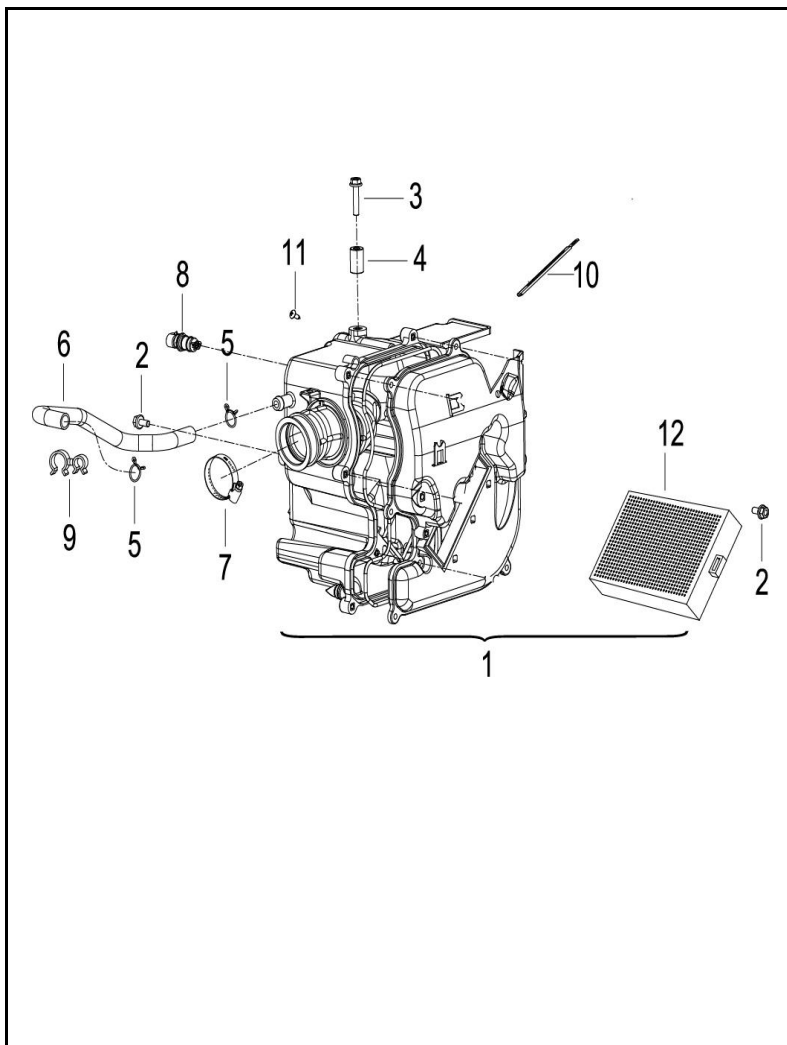


FIG. No.	PARTE N°	DESCRIPCIÓN	CANT.	SAP
1	49100N400000	CAJA FILTRO DE AIRE	1	11051189
2	B0109060126H	TORNILLO 6X12	2	11049762
3	B0109060356H	TORNILLO 6X35	1	11049766
4	50221J000101	PIN GUÍA	1	11050323
5	B17010150003	ABRAZADERA	2	11051376
6	49025M230001	MANGUERA DESFOGUE	1	11051187
7	49016N070001	ABRAZADERA	1	11049554
8	310015040000	SENSOR DE TEMPERATURA	1	11049474
9	65837P160000	ABRAZADERA	2	11051290
10	58430J000000	PLATINA GUÍA	1	11049643
11	B0507420100H	TORNILLO 4.2X9.5	1	11051350
12	49200N400000	FILTRO DE AIRE	1	11051190

FIGURA N° 24: TANQUE GASOLINA - CANISTER (1/2)

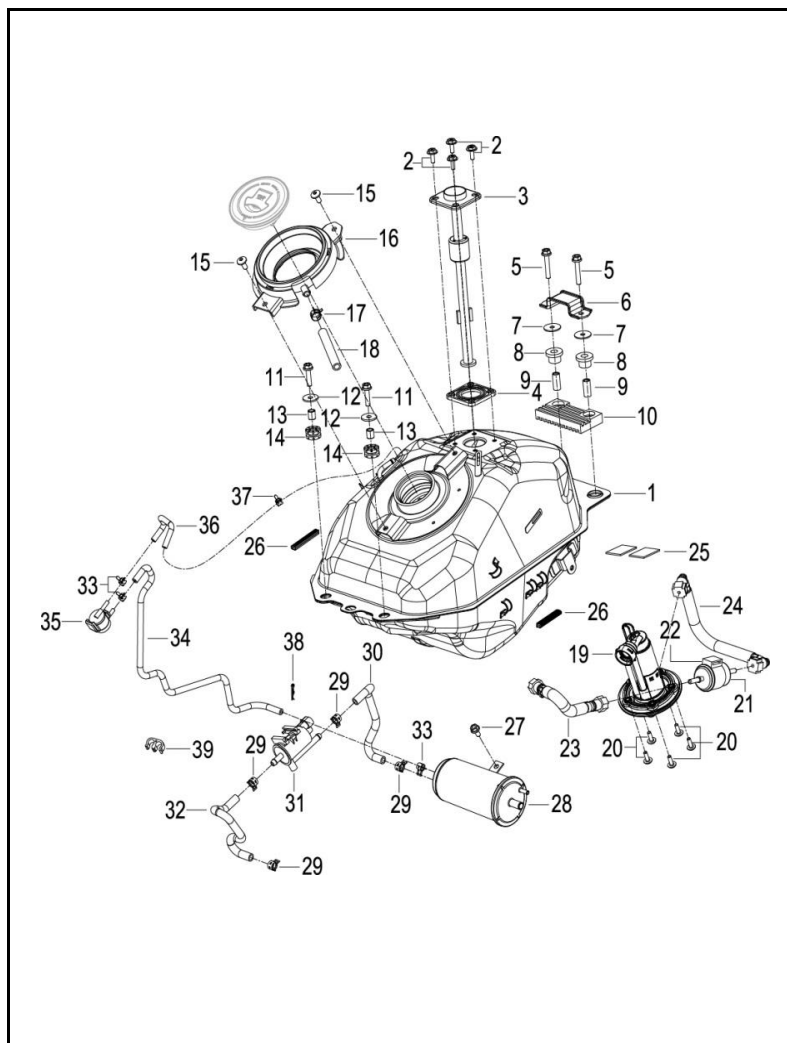


FIG. No.	PARTE N°	DESCRIPCIÓN	CANT.	SAP
1	50100L290001	TANQUE GASOLINA	1	11051200
2	08016B920200	TORNILLO 5X14	4	11050914
3	50800L290000	MEDIDOR GASOLINA	1	11051204
4	50808P250010	EMPAQUE MEDIDOR TANQUE GASOLINA	1	11050334
5	B0109060356H	TORNILLO 6X35	2	11049766
6	50138K980000	SOPORTE SILLÍN	1	11051486
7	08023J000020	ARANDELA	2	11049881
8	50222J000001	BUJE	2	11050324
9	50221J000101	PIN GUÍA	2	11050323
10	50006J000001	ANTIVIBRANTE TRSER TANQ GASOLINA	1	11051197
11	B0109060256H	TORNILLO 6X25	2	11049765
12	B0709000060H	ARANDELA 6 MM.	2	11051354
13	65913J820100	BUJE	2	11051294
14	65618J820000	ANTIVIBRANTE	2	11051277
15	B02830601262	TORNILLO 6X12	2	11051679
16	65679V020000	ACOPLE TAPA TANQUE GASOLINA	1	11051604
17	06103N140010	ABRAZADERA	1	11050903
18	B16010828501	MANGUERA 8X12X850	1	11051375
19	50400N400000	BOMBA GASOLINA	1	11051203
20	B0109050206H	TORNILLO 5X20	5	11051657
21	50340N070000	FILTRO GASOLINA	1	11050327
22	50391N070010	CAUCHO FILTRO GASOLINA	1	11049582
23	50370M230001	MANGUERA BOMBA GASOLINA	1	11051201
24	50380M230000	MANGUERA BOMBA GASOLINA	1	11051202
25	65764T490000	ADHESIVO 25X50X2	2	11051287

FIGURA N° 24: TANQUE GASOLINA - CANISTER (2/2)

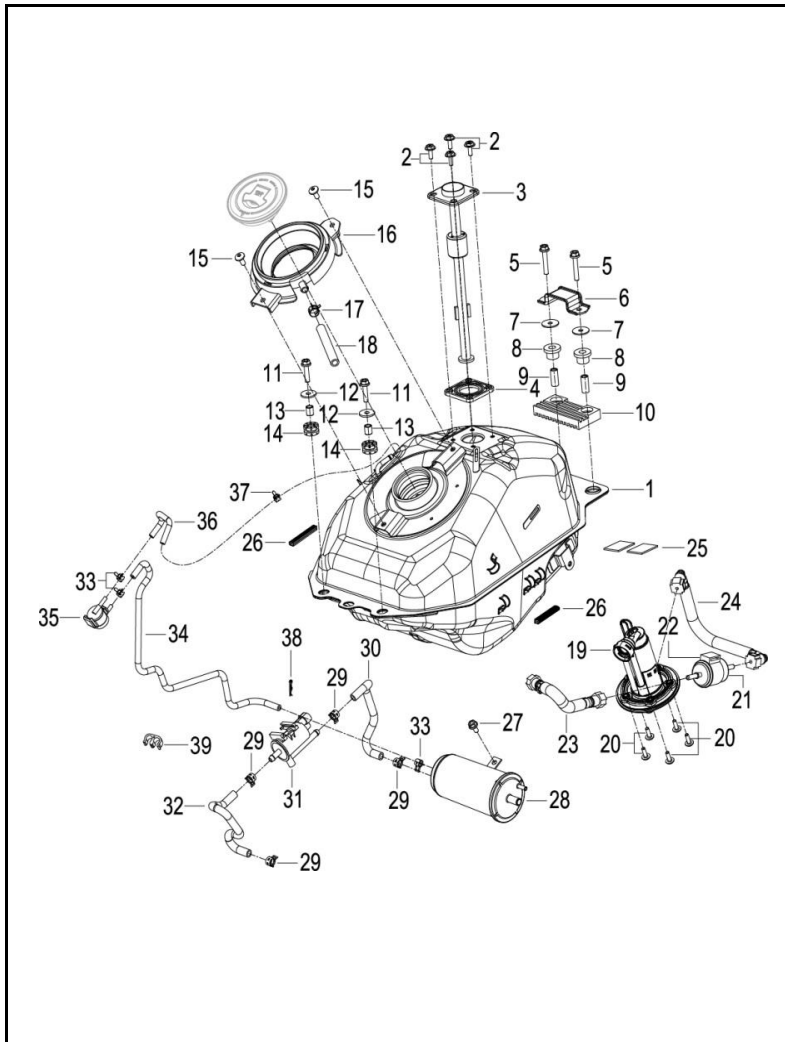


FIG. No.	PARTE N°	DESCRIPCIÓN	CANT.	SAP
26	65508T750000	ANTIVIBRANTE	4	11051260
27	B0109060126H	TORNILLO 6X12	1	11049762
28	49910J680000	CANISTER	1	11051193
29	50307J140002	ABRAZADERA 10X9X0.6	4	11050326
30	49922N400000	MNGUER (CANISTER - VLA SELENOIDE)	1	11051194
31	49710N070000	VÁLVULA SELENOIDE	1	11049559
32	49923N400000	MNGUER (VLA SELENOIDE-MOTOR)	1	11051195
33	50306T450010	ABRAZADERA 8 MM.	3	11051487
34	49902M230000	MNGUER (VLA SELENOIDE-VLA ONE-WAY)	1	11051191
35	49930G410002	VÁLVULA ONE-WAY	1	11051196
36	49905T750000	MNGUER (VLA ONE-WAY-TANQ GASOL)	1	11051192
37	49016B350010	ABRAZADERA 8.5X8X0.6	1	11050305
38	08382B000000	PIN DE SEGURIDAD	1	11049256
39	43035J040000	ABRAZADERA	1	11051165

FIGURA N° 25: BOMBA FRENO DELANTERO

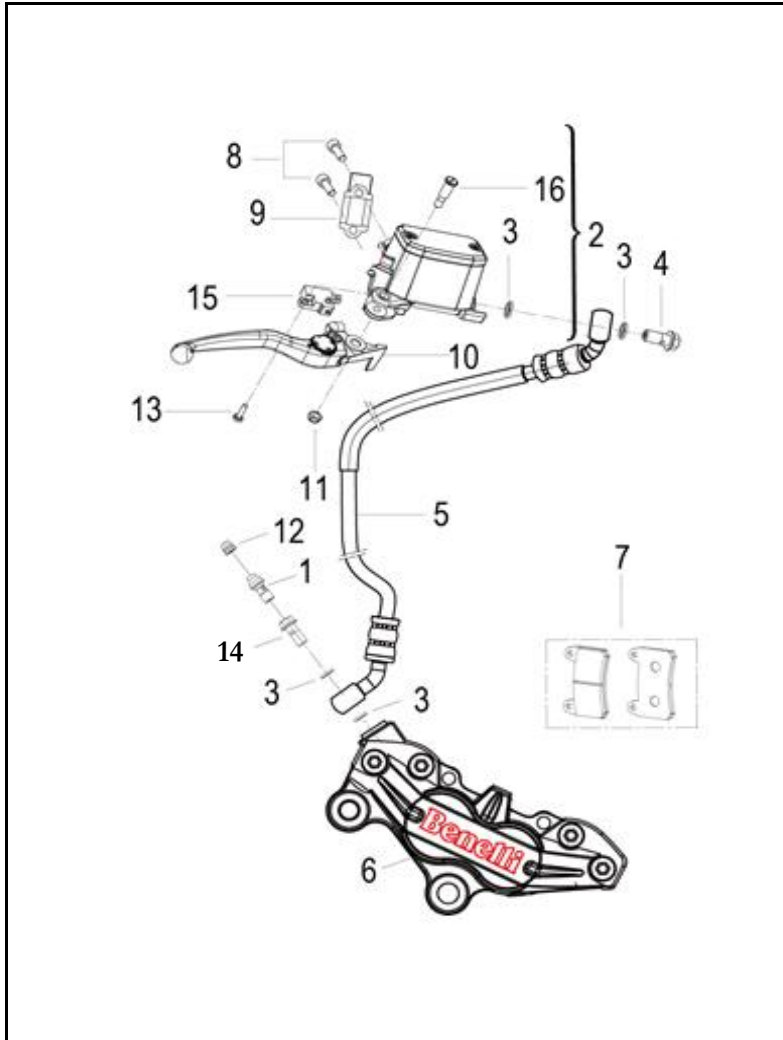


FIG. No.	PARTE N°	DESCRIPCIÓN	CANT.	SAP
1	45019N3CT000	TORNILLO DE SANGRADO	2	11050271
2	45400N220001	BOMBA FRENO DELANTERO	1	11051177
3	45180J000000	ARANDELA DE SELLADO	4	11049538
4	45037J000000	TORNILLO MANGUERA FRENO	1	11049533
5	45200N220001	MANGUERA FRENO DELANTERO	1	11051176
6	45500J800102	CALIPER DELANTERO	1	11052285
7	45120J800000	PASTAS FRENO DELANTERO	2	11051175
8	B02810602062	TORNILLO 6X1X20	2	11049792
9	45023P250000	ABRZADERA BMBA FRNO DELANTERO	1	11050274
10	45020P300000	LEVA FRENO	1	11050272
11	B0417060004H	TUERCA M6	1	11049805
12	45021B510000	CAPUCHÓN TORNILLO DE SANGRADO	2	11050273
13	B0204040122H	TORNILLO 4X12	1	11051667
14	45037P300000	TORNILLO MANGUERA FRENO	1	11050278
15	45300J000010	SWICHE FRENO DELANTERO	1	11049540
16	45024P300000	TORNILLO LEVA FRENO	1	11050275

FIGURA N° 26: BOMBA FRENO TRASERO - CALIPER TRASERO

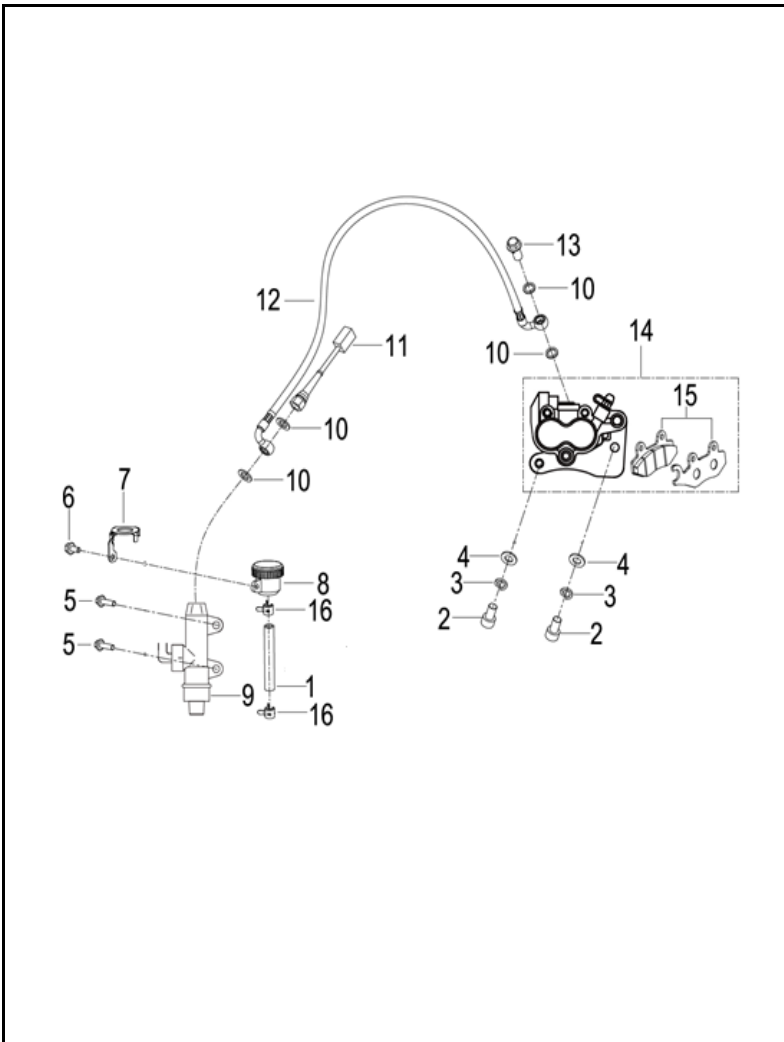


FIG. No.	PARTE N°	DESCRIPCIÓN	CANT.	SAP
1	55065J410000	MANGUERA TANQ LIQUIDO DE FRENOS	1	11051220
2	B0255100186H	TORNILLO 10X1.25X18	2	11049788
3	B0700000100H	ARANDELA DE PRESIÓN 10 MM.	2	11049817
4	B0703000100H	ARANDELA 10 MM.	2	11049820
5	B0107060206H	TORNILLO 6X20	2	11049750
6	08011P160000	TORNILLO 5X12	1	11049234
7	57041V030001	PLATINA SOPORTE	1	11049624
8	55140J410000	TANQUE LIQUIDO DE FRENOS	1	11051222
9	55400J800001	BOMBA FRENO TRASERO	1	11049615
10	55180J410000	ARANDELA	4	11051223
11	55300J800000	SWICHE FRENO TRASERO	1	11051225
12	55200L290000	MANGUERA FRENO TRASERO	1	11051224
13	55037J410000	TORNILLO MANGUERA FRENO	1	11051505
14	55600L430000	CALIPER TRASERO	1	11051227
15	45110T400000	PASTAS FRENO TRASERO	1	11049536
16	55067J410000	ABRAZADERA	2	11051221

FIGURA N° 27: COMPLEMENTOS CHASIS

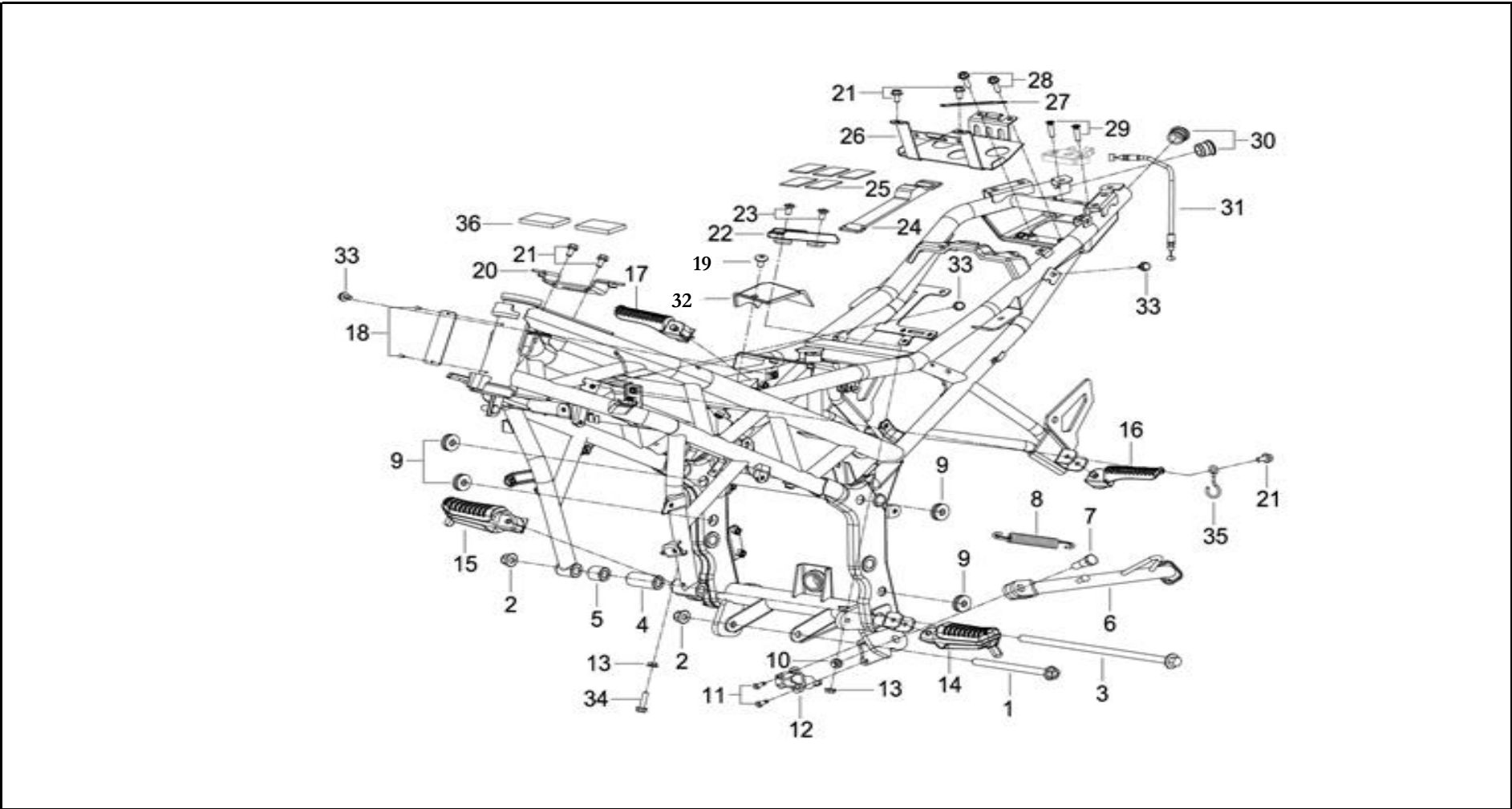


FIGURA N° 27: COMPLEMENTOS CHASIS

FIG. No.	PARTE N°	DESCRIPCIÓN	CANT.	SAP	FIG. No.	PARTE N°	DESCRIPCIÓN	CANT.	SAP
1	B0159101256H	TORNILLO 10X1.25X125	1	11051664	21	B0109060126H	TORNILLO 6X12	5	11049762
2	B0417101254H	TUERCA M10	2	11049806	22	53018P100000	PLATINA TOPE CADENA	1	11051500
3	58301B020100	EJE MOTOR 10X1.25X249	1	11051239	23	08018B910100	TORNILLO 6X14	2	11050915
4	57027M230000	BUJE IZQUIERDO CHASIS	1	11051229	24	02200J0000A0	BANDA AJUSTE BATERÍA	1	11049218
5	57028M230000	BUJE DERECHO CHASIS	1	11051230	25	65764T490000	ADHESIVO 25X50X2	5	11051287
6	58700L290002	GATO LATERAL	1	11051243	26	58750N400000	SOPORTE BATERÍA	1	11051244
7	57005J000202	TORNILLO GATO LATERAL	1	11051228	27	58430J000000	PLATINA GUÍA	1	11049643
8	58510J830000	RESORTE GATO LATERAL	1	11051242	28	B0109060206H	TORNILLO 6X20	2	11049764
9	65618J000000	ANTIVIBRANTE	4	11050442	29	B0201060252H	TORNILLO 6X25	2	11049778
10	B0401101255H	TUERCA M10	1	11051345	30	57015N140000	TAPÓN CHASIS	2	11049621
11	B0205050166H	TORNILLO 5X16	2	11049780	31	58900V020000	CABLE SEGURO SILLÍN	1	11051245
12	91170N070000	SWICHE GATO LATERAL	1	11049730	32	49033N400000	CMPLMENT CAJA FILTRO DE AIRE	1	11051188
13	B0407060005H	TUERCA M6	2	11049804	33	08010N350000	TORNILLO 6X12	3	11050912
14	58220L290002	REPOSAPIE CONDUCTOR IZQ	1	11051235	34	B0109060256H	TORNILLO 6X25	1	11049765
15	58240L290002	REPOSAPIE CONDUCTOR DRCH	1	11051236	35	43104K230010	GANCHO	1	11051169
16	58260L290000	REPOSAPIE PASAJERO IZQ	1	11051237	36	65814H350000	ADHESIVO	2	11051289
17	58280L290000	REPOSAPIE PASAJERO DRCH	1	11051238					
18	B10000300600	REMACHE 3X6	2	11049828					
19	B02830601262	TORNILLO 6X12	1	11051679					
20	57740L290000	SOPORTE TANQUE GASOLINA	1	11051233					

FIGURA N° 28: CUBIERTAS TANQUE GASOLINA

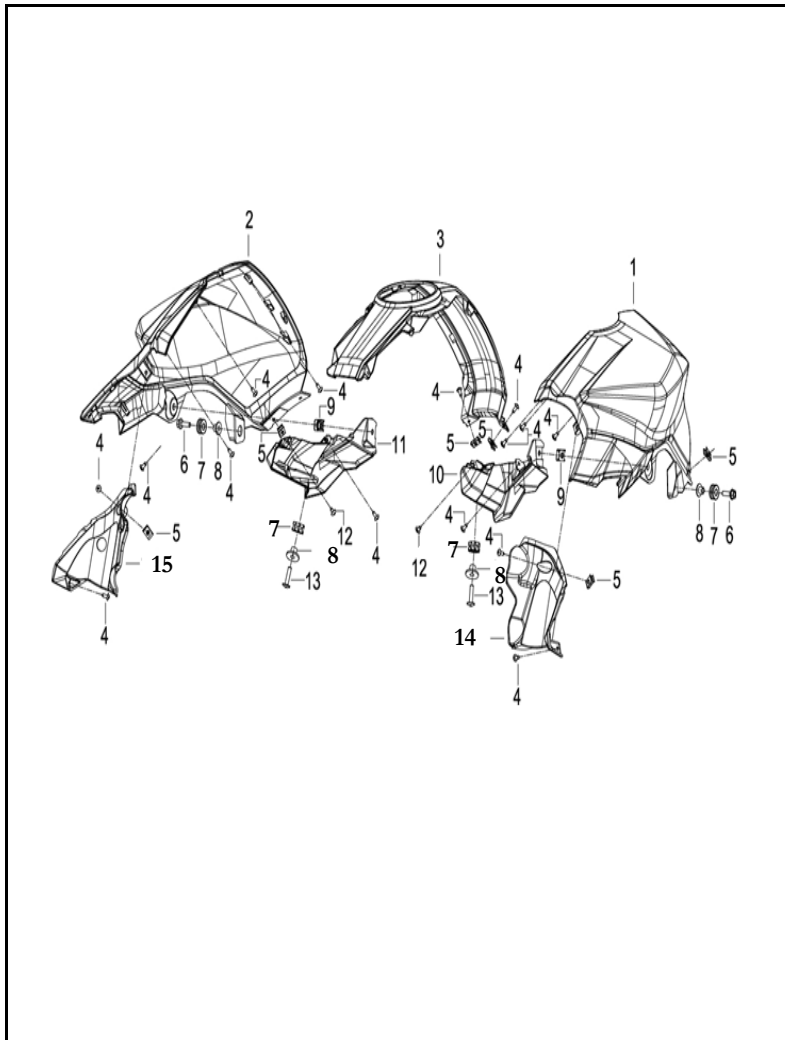


FIG. No.	PARTE N°	DESCRIPCIÓN	CANT.	SAP
1	50015L290000	CUBIERTA IZQ TANQ GSOLI SIN PINTAR	1	11051198
2	50016L290000	CUBIRT DRCH TANQ GSOLI SIN PINTAR	1	11051199
3	65571L290000	CUBIRT CNTRL TANQ GSOLI SIN PINTA	1	11051267
4	B0507420130H	TORNILLO 4.2X13	14	11049812
5	65801T020201	PIN DE AJUSTE	6	11049710
6	B0109060206H	TORNILLO 6X20	2	11049764
7	65616L430000	ANTIVIBRANTE	4	11049690
8	65517J900101	BUJE	4	11051261
9	65625J560100	TUERCA DE AJUSTE M6	2	11049694
10	65572L290000	CMPLET CBIRTA IZQ. TANQ GASOLINA	1	11051268
11	65573L290000	CMPLETO CBIRTA DER. TANQ GASOLINA	1	11051269
12	B0507420100H	TORNILLO 4.2X9.5	2	11051350
13	B0284060250A	TORNILLO 6X25	2	11049798
14	65574L290000	CUBIERTA IZQ INTER TANQUE GASOLINA	1	11051270
15	65575L290001	CUBIERTA IZQ EXTRN TANQ GASOLINA	1	11051271

FIGURA N° 29: CUBIERTAS RADIADOR

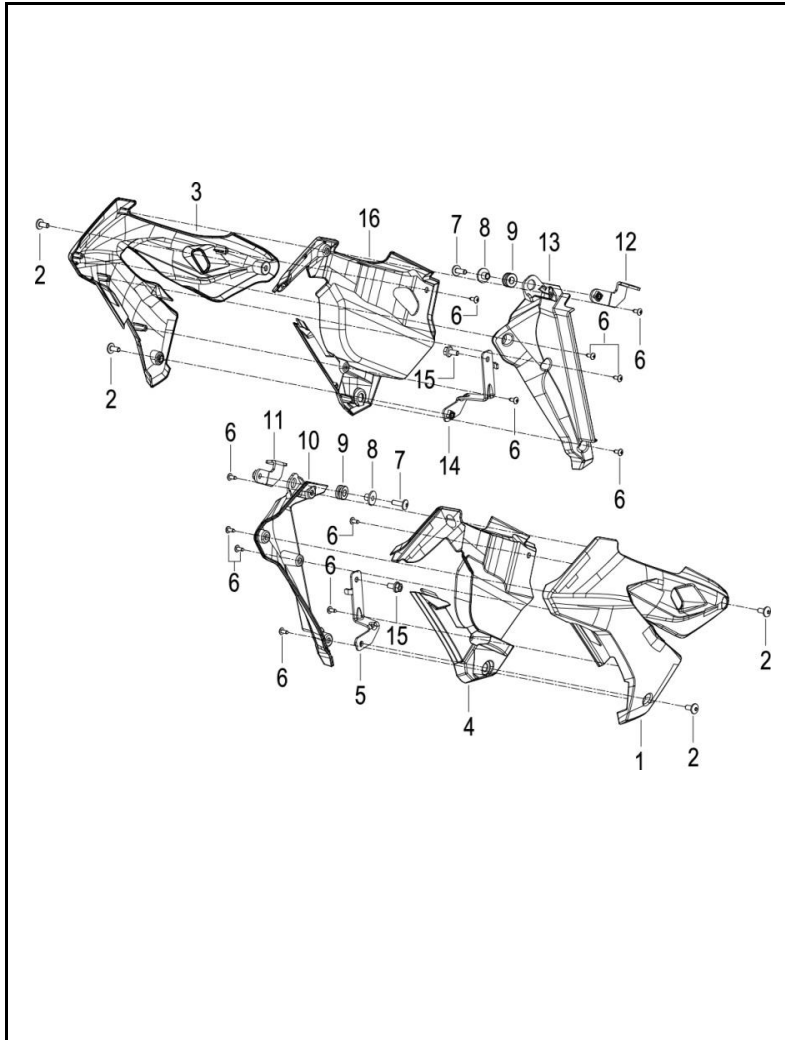


FIG. No.	PARTE N°	DESCRIPCIÓN	CANT.	SAP
1	65681N400000	CUBIERTA RADIADOR IZQ SIN PINTAR	1	11051278
2	B0283060146H	TORNILLO 6X14	4	11049795
3	65682N400000	CUBIERTA RADIADOR DRCH SIN PINTAR	1	11051279
4	65685L290000	CUBIERTA RADIADOR INTERNA IZQ	1	11051282
5	03340M230000	SOPORTE INFRI IZQ. CUBIERTA RADIADOR	1	11050901
6	B0507420130H	TORNILLO 4.2X13	12	11049812
7	B02830601962	TORNILLO 6X19	2	11051341
8	65517J900101	BUJE	2	11051261
9	65616L430000	ANTIVIBRANTE	2	11049690
10	65683N400000	CMPLMNTO CUBIERTA RADIADOR IZQ	1	11051280
11	03320N400000	SOPORTE SUPER IZQ. CUBIR RADIADOR	1	11050899
12	03330N400000	SOPORTE SUPER DER. CUBIR RADIADOR	1	11050900
13	65684N400000	COMPLEMENTO CUBIR RADIADOR DRCH	1	11051281
14	03350N400000	SOPORTE INFER DER. CUBIR RADIADOR	1	11050902
15	B0109060126H	TORNILLO 6X12	2	11049762
16	65686L290001	CUBIERTA RADIADOR INTERNA DERECHA	1	11051283

FIGURA N° 30: SILENCIADOR

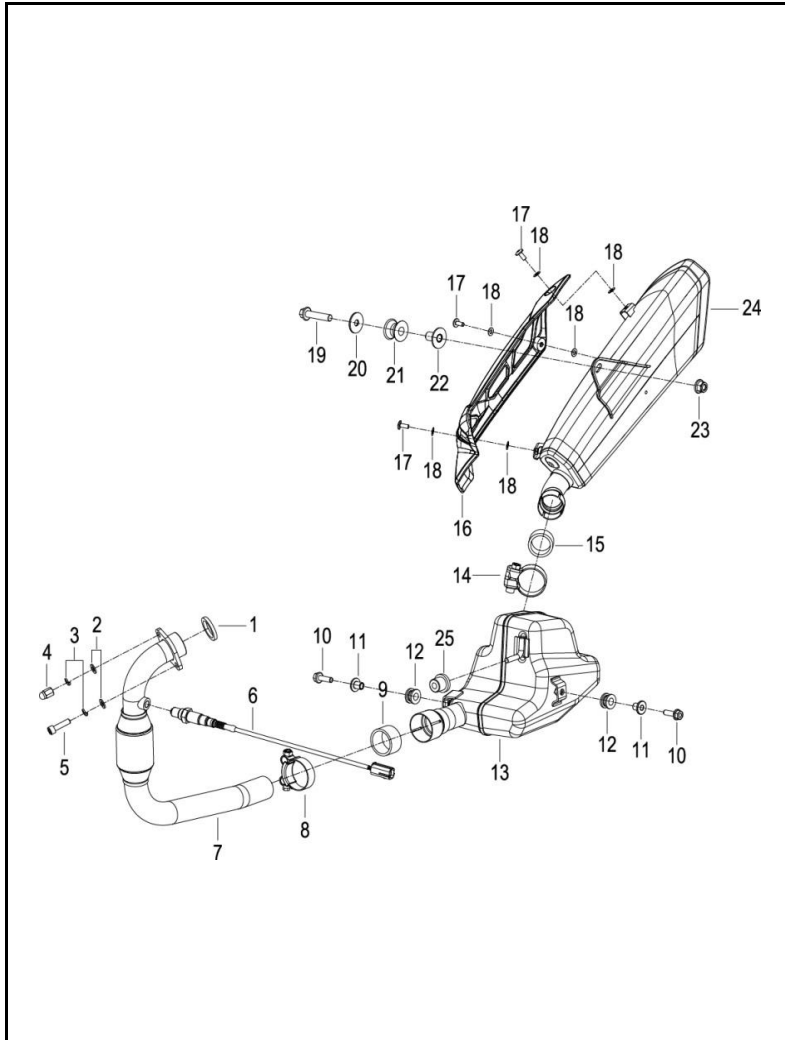


FIG. No.	PARTE N°	DESCRIPCIÓN	CANT.	SAP
1	47800J060000	EMPAQUE TUBO ESCAPE	1	11051184
2	B0703000080A	ARANDELA 8 MM.	2	11051752
3	B0700000080A	ARANDELA DE PRESIÓN 8 MM.	2	11051352
4	08051N030100	TUERCA M8	1	11049246
5	B0205080306K	TORNILLO 8X30	1	11051338
6	280014460000	SENSOR DE OXIGENO	1	11057889
7	47500N400000	TUBO ESCAPE	1	11051183
8	48830P180000	ABRAZADERA	1	11050302
9	47036M010000	EMPAQUE SILENCIADOR INTERNO	1	11051180
10	B0109080256H	TORNILLO 8X25	2	11051331
11	65613P260000	BUJE	2	11050440
12	65617H010010	ANTIVIBRANTE	2	11050441
13	47200N400000	SILENCIADOR INTERNO	1	11051182
14	47830P130000	ABRAZADERA	1	11051185
15	47036M230000	EMPAQUE SILENCIADOR EXTERNO	1	11051181
16	47023V030000	PROTECTOR SILENCIADOR	1	11051179
17	B0283060146H	TORNILLO 6X14	3	11049795
18	08022N050000	ESPACIADOR	6	11049244
19	B0159100456H	TORNILLO 10X1.25X45	1	11050499
20	43044K230000	ARANDELA	1	11049510
21	47028H390000	CAUCHO SILENCIADOR	1	11049548
22	47040H390100	BUJE	1	11049550
23	B0417101254H	TUERCA M10	1	11049806
24	48200N400000	SILENCIADOR EXTERNO	1	11051186
25	47026P160000	BUJE SILENCIADOR INTERNO	1	11050294

FIGURA N° 31: SUSPENSIÓN TRASERA - GUARDACADENA

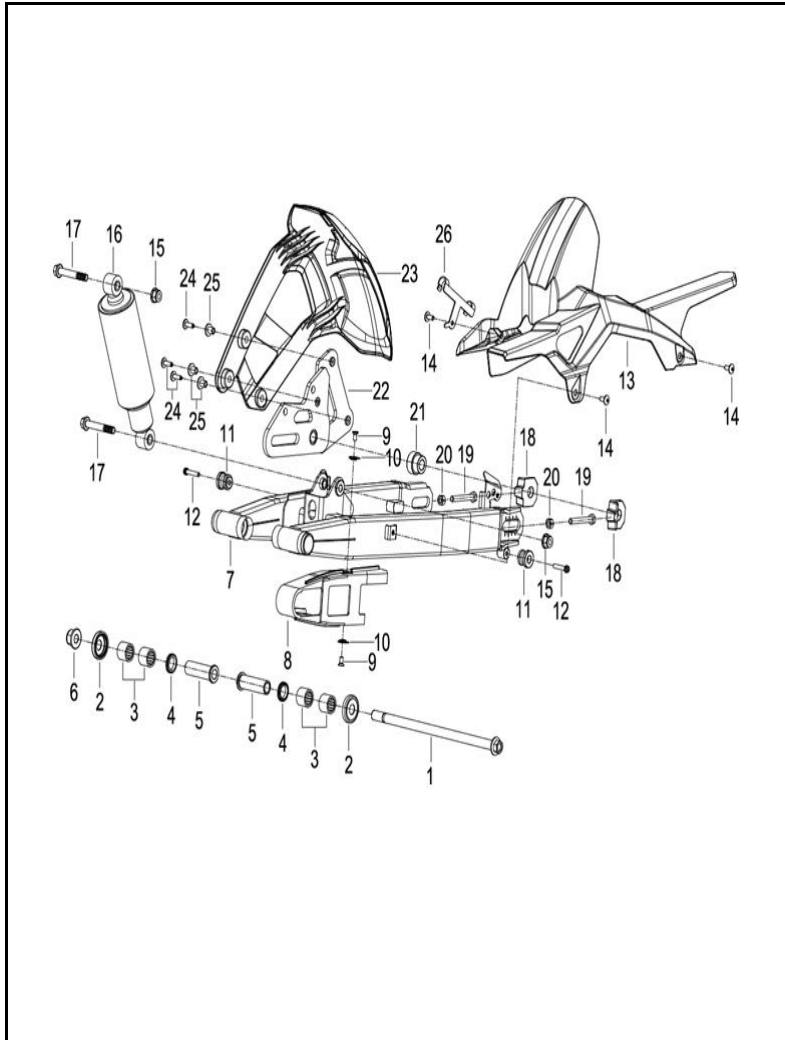


FIG. No.	PARTE N°	DESCRIPCIÓN	CANT.	SAP
1	53001L290100	EJE BRAZO OSCILANTE	1	11051209
2	53220J690000	GUARDAPOLVO	2	11051215
3	B1212K202000	RODAMIENTO AGUJAS HK2020	4	11051372
4	53210J060000	RETEN BRAZO OSCILANTE	2	11051214
5	53005M230000	BUJE BRAZO OSCILANTE 20X14X66	2	11051211
6	B0417141504H	TUERCA M14	1	11049808
7	53100M230000	BRAZO OSCILANTE	1	11051213
8	53004N400000	PROTECTOR CADENA	1	11051210
9	B0201060122H	TORNILLO 6X12	2	11049776
10	53018J800200	BUJE	2	11051212
11	53021P250000	CAUCHO BRAZO OSCILANTE	2	11049592
12	B02810603062	TORNILLO 6X30	2	11050527
13	60101M230000	GUARDACADENA	1	11051251
14	B0283060146H	TORNILLO 6X14	3	11049795
15	B04171012548	TUERCA M10	2	11051348
16	63800L290001	MONOSHOCK	1	11051252
17	08013V030000	TORNILLO 10X67	2	11049240
18	53231N210001	TENSOR CADENA	2	11051216
19	B0101080602H	TORNILLO 8X60	2	11051320
20	B0400080005H	TUERCA M8	2	11051344
21	54005L290200	BUJE	1	11049601
22	55410N400000	SOPORTE CALIPER TRASERO	1	11051226
23	65761L430000	GUARDABARRO TRASERO (LUJO)	1	11051286
24	B0284060250A	TORNILLO 6X25	3	11049798
25	51076J410100	BUJE	3	11049585
26	55038N400000	GUÍA MANGUERA FRENO TRASERO	1	11051218

FIGURA N° 32: RUEDA TRASERA

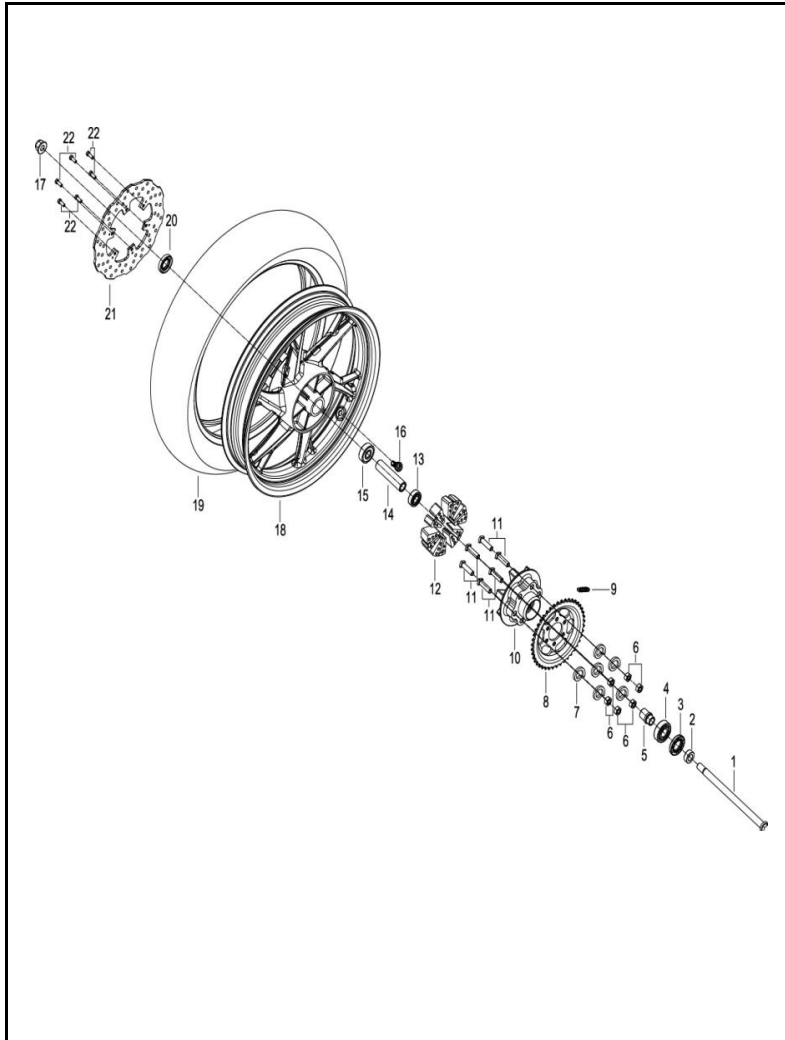


FIG. No.	PARTE N°	DESCRIPCIÓN	CANT.	SAP
1	44004N030102	EJE RUEDA DELANTERA 14X1.5X253	1	11051173
2	54016J800200	BUJE EJE RUEDA DELANTERA	1	11051217
3	60200J000001	GUARDAPOLVO	1	11049663
4	B12016020400	RODAMIENTO BOLAS 6204-2RS	1	11049837
5	60006J000001	BUJE EJE RUEDA DELANTERA	1	11051249
6	B0417101254H	TUERCA M10	6	11049806
7	B0700000100H	ARANDELA DE PRESIÓN 10 MM.	6	11049817
8	60002N220001	SPROCKET 43T	1	11051248
9	B1502X1108B0	CADENA 520HO-1X108	1	11051374
10	60001N210000	PORTA SPROCKET	1	11051247
11	60015M190101	TORNILLO 10X1.25X38	6	11051250
12	54024N210000	CAUCHO PORTA SPROCKET	6	11049604
13	B12016020200	RODAMIENTO BOLAS 6202-2RS	1	11049834
14	54006J800000	BUJE RUEDA TRASERA	1	11049602
15	B12016030200	RODAMIENTO BOLAS 6302-2RS	1	11049839
16	B1403Z201100	VÁLVULA TUBELESS	1	11050894
17	B0417141504H	TUERCA M14	1	11049808
18	54101N210000	RIN TRASERO(COLOR NEGRO)	1	11049605
	54101N21U600	RIN TRASERO(COLOR VERDE)	1	11049606
19	150/60-17-S99-T	LLANTA TRAS.150/60-17-S99-TL(IRC)	1	11044271
20	44300J040000	RETEN RUEDA TRASERA	1	11049528
21	55033L430000	DISCO FRENO TRASERO	1	11049608
22	45036D010200	TORNILLO 6X16	6	11049532

FIGURA N° 33: TAPA LATERAL - SILLIN - CUBIERTAS SILLIN

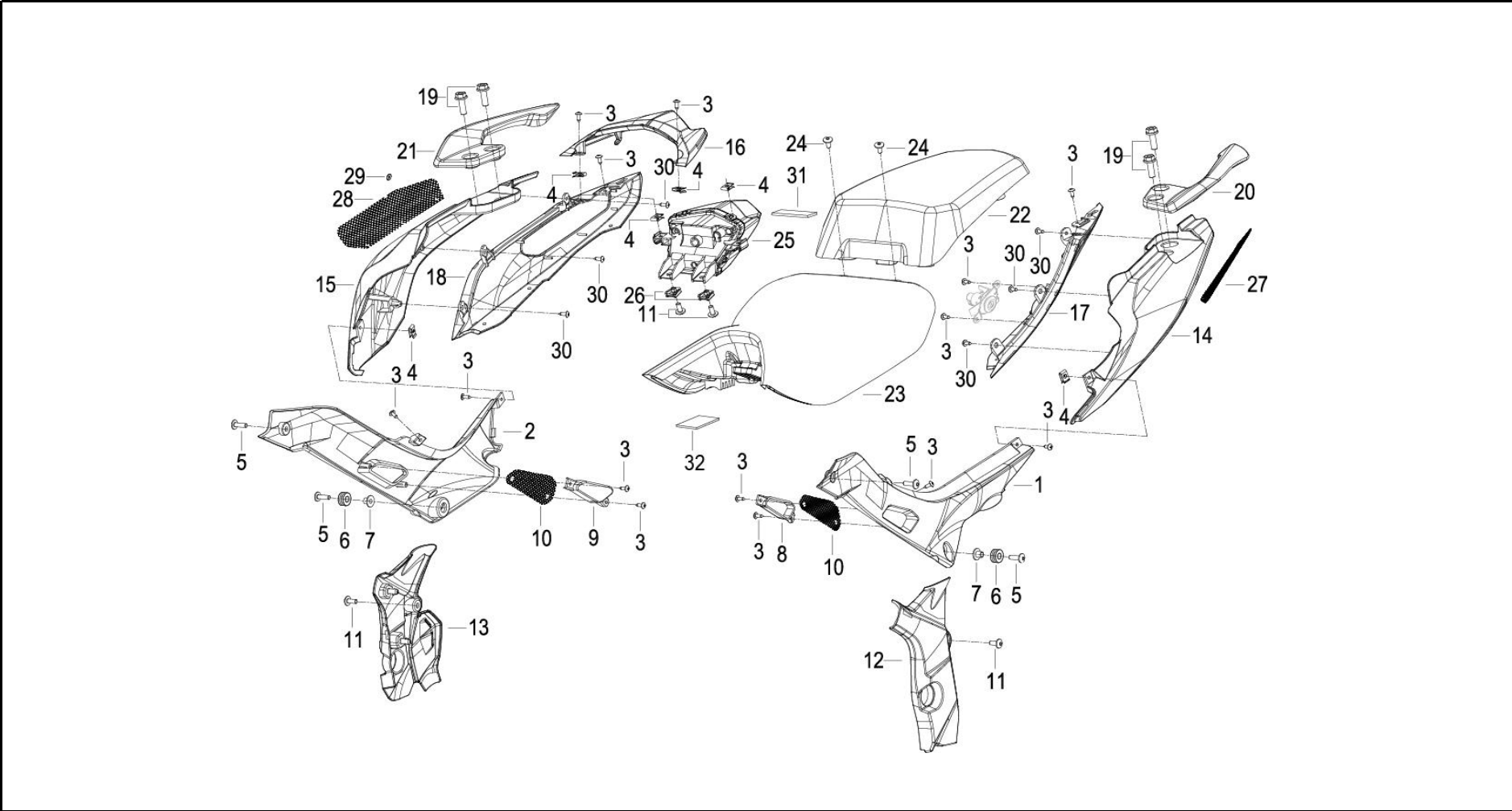


FIGURA N° 33: TAPA LATERAL - SILLIN - CUBIERTAS SILLIN

FIG. No.	PARTE N°	DESCRIPCIÓN	CANT.	SAP	FIG. No.	PARTE N°	DESCRIPCIÓN	CANT.	SAP
1	65601L290000	TAPA LATERAL IZQ SIN PINTAR	1	11051272	21	52011L29BA00	AGARRADERA PASAJERO DERCH	1	11051208
2	65602L290000	TAPA LATERAL DRCH SIN PINTAR	1	11051273	22	21006784	SILLÍN TRASERO	1	21006784
3	B0507420130H	TORNILLO 4.2X13	14	11049812	23	21006783	SILLÍN DELANTERO	1	21006783
4	65801T020201	PIN DE AJUSTE	6	11049710	24	B02830601262	TORNILLO 6X12	2	11051679
5	B02830601962	TORNILLO 6X19	4	11051341	25	82000L290000	STOP	1	11051302
6	65616L430000	ANTIVIBRANTE	2	11049690	26	65625J560100	TUERCA DE AJUSTE M6	2	11049694
7	65517J900101	BUJE	2	11051261	27	65307L290000	COMPLEMENTO CUBIERTA SILLÍN IZQ	1	11051257
8	65603L290000	REJILLA TAPA LATERAL IZQ	1	11051274	28	65308L290000	COMPLEMENTO CUBIERTA SILLÍN DERCH	1	11051258
9	65604L290000	REJILLA TAPA LATERAL DERCH	1	11051275	29	82038J800000	PIN DE AJUSTE	12	11049721
10	65305L290000	COMPLEMENTO TAPA LATERAL	2	11051256	30	B0507420101H	TORNILLO 4.2X10	6	11049811
11	B0283060146H	TORNILLO 6X14	2	11049795	31	82044L290000	ADHESIVO 13X70X3	1	11051303
12	58211L290000	CUBIERTA CHASIS IZQUIERDA	1	11051234	32	65764T490000	ADHESIVO 25X50X2	2	11051287
13	58311L290000	CUBIERTA CHASIS DERECHA	1	11051240					
14	65901L290000	CUBIERTA SILLÍN IZQ SIN PINTA	1	11051291					
15	65902L290000	CUBIERT SILLÍN DERCH SIN PINTAR	1	11051292					
16	65606L290000	CUBIERTA STOP SIN PINTAR	1	11051276					
17	65911L290000	CUBIERTA SILLÍN INTERNA IZQ	1	11051293					
18	65921L290000	CUBIERTA SILLÍN INTRN DERCH	1	11051295					
19	B0109080206K	TORNILLO 8X20	4	11051330					
20	52002L29BA00	AGARRADERA PASAJERO IZQ	1	11051207					

FIGURA N° 34: EQUIPO ELECTRICO

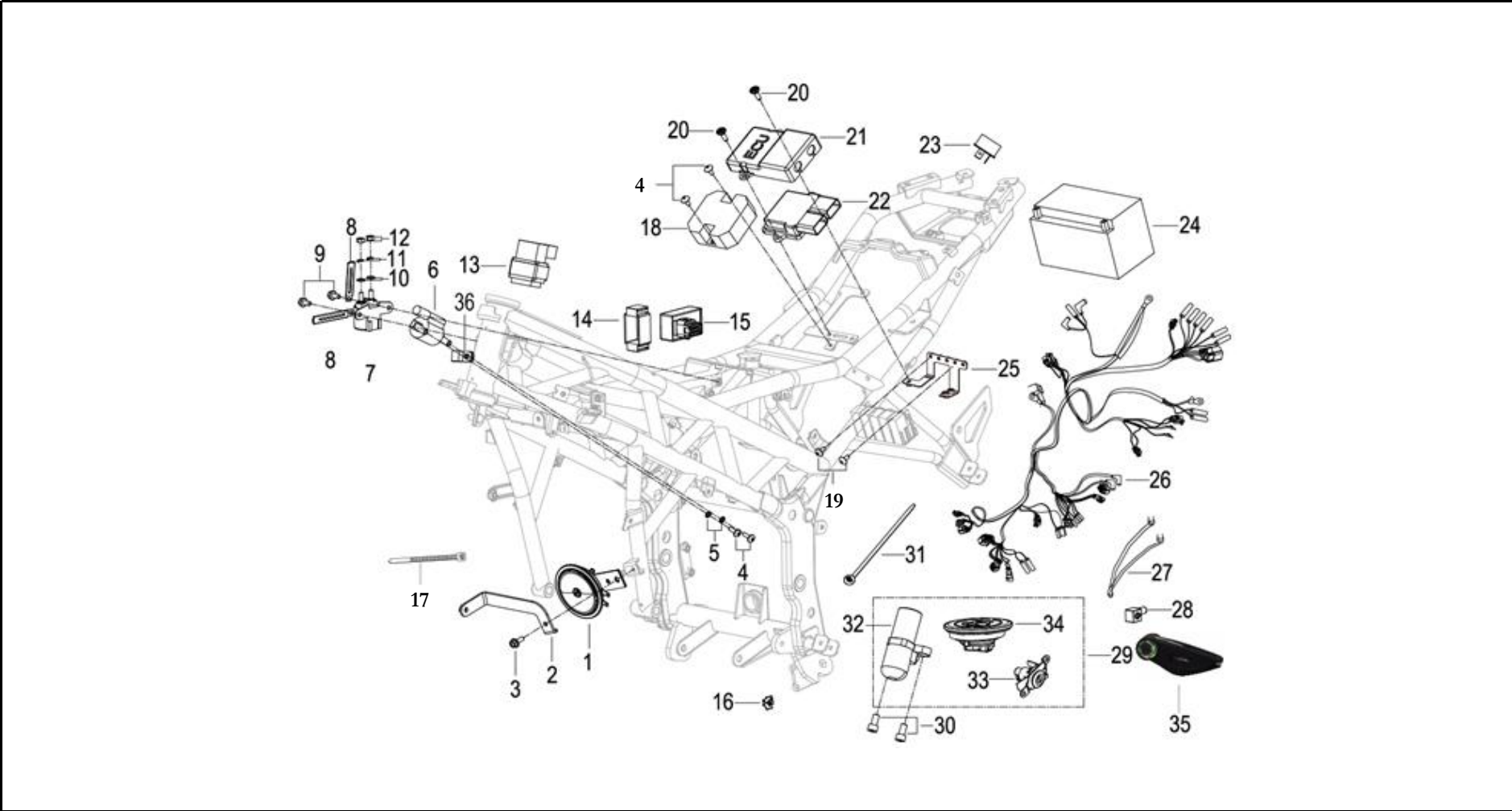


FIGURA N° 34: EQUIPO ELECTRICO

FIG. No.	PARTE N°	DESCRIPCIÓN	CANT.	SAP
1	95100J020000	PITO	1	11051314
2	59510M230000	SOPORTE RADIADOR	1	11051246
3	B0109060166H	TORNILLO 6X16	1	11049763
4	08012P160000	TORNILLO 5X16	4	11049236
5	B0721000050H	ARANDELA 5 MM.	2	11051355
6	96200N300000	BOBINA DE ALTA	1	11051317
7	94100B400000	RELAY DE ARRANQUE	1	11051312
8	58430J000000	PLATINA GUÍA	2	11049643
9	B0109060106H	TORNILLO 6X10	2	11051327
10	B0703000060H	ARANDELA 6 MM.	2	11049819
11	B0700000060H	ARNDLA DE PRESIÓN 6 MM	2	11049816
12	B0400060005H	TUERCA M6	2	11049802
13	94400N140000	UNI CONTROL LUZ FAROLA	1	11049215
14	96007B720001	CAUCHO FLASHER	1	11052021
15	96400H390001	FLASHER	1	11049741
16	96031N350000	PIN DE AJUSTE	2	11051316
17	96001P360000	ABRAZADERA 5X210	3	11051315
18	299066080010	REGULADOR	1	11051149
19	B02810501462	TORNILLO 5X0.8X14	2	11051676
20	B0284060190A	TORNILLO 6X19.2	2	11051342

FIG. No.	PARTE N°	DESCRIPCIÓN	CANT.	SAP
21	96C21L290000	CUBIERTA PROTEC E.C.U	1	11051319
22	96C00N220001	E.C.U	1	11051318
23	96700K060000	DIODO DE ARRANQUE	2	11049742
24	MTX9-BS-GEL-PRO	BATER 12V-9AH(MRC MGBT PRO)	1	11034030
25	57400M230000	SOPOR RELAY DE ARRANQUE	1	11051232
26	92000N400000	INSTALACIÓN ELÉCTRICA	1	11051310
27	92500N400000	CABLE TIERRA	1	11051311
28	94118B910000	CAPUCHÓN CABLE TIERRA	1	11051313
29	88000L290000	SWICHE ENCENDIDO COMP	1	11051305
30	B02260801662	TORNILLO 8X16	2	11051340
31	96001N350000	ABRAZADERA	10	11049735
32	88100U300000	SWICHE ENCENDIDO (SOLO)	1	11051306
33	88800U300000	SEGURO SILLÍN	1	11051308
34	88400U300000	TAPA TANQUE GASOLINA	1	11051307
35	88910S01090X	LLAVE EN BLANCO	1	11051309
36	43070J670010	PLATINA GUÍA	1	11049513

FIGURA N° 35: GUARDABARRO TRASERO - LUZ PLACA

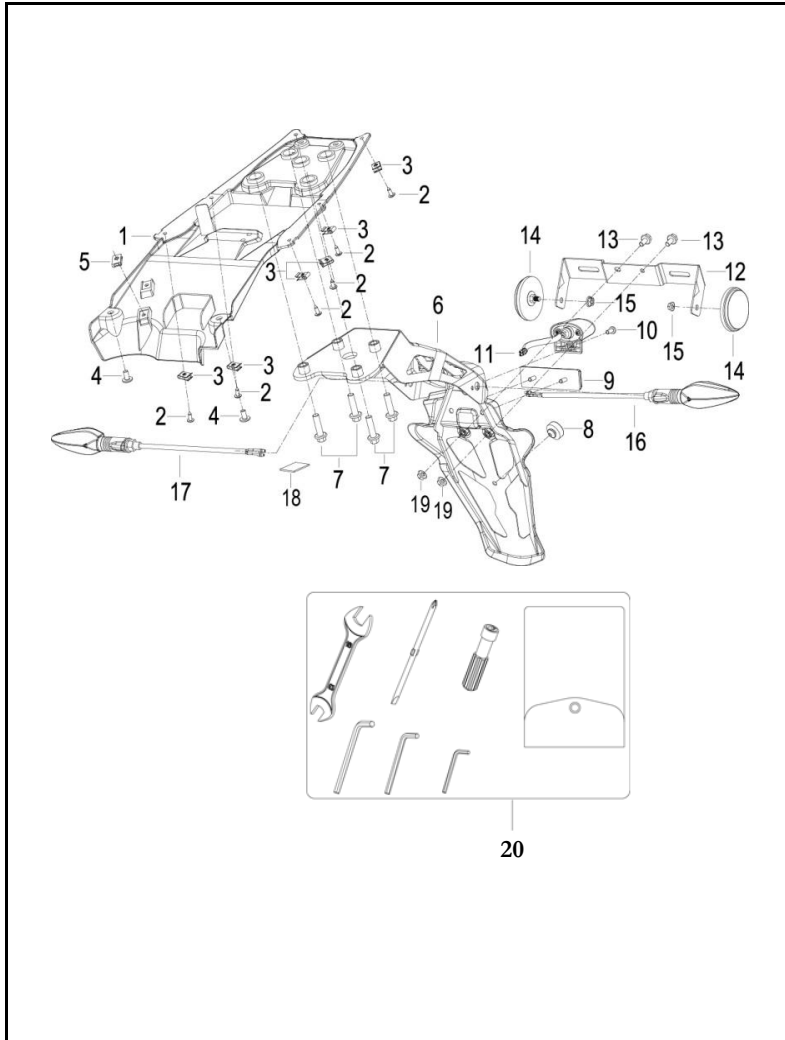


FIG. No.	PARTE N°	DESCRIPCIÓN	CANT.	SAP
1	65731L290001	CUBIERTA TRASERA INTERNA	1	11051285
2	B0507420130H	TORNILLO 4.2X13	6	11049812
3	65801T020201	PIN DE AJUSTE	6	11049710
4	B0283060146H	TORNILLO 6X14	2	11049795
5	08053G120100	TUERCA DE AJUSTE	1	11051397
6	65770L290000	GUARDABARRO TRASERO	1	11051288
7	B0109080306K	TORNILLO 8X30	4	11051332
8	51103V030000	ANTIVIBRANTE SILLÍN	1	11050339
9	86500B720001	REFLECTIVO TRASERO	1	11050469
10	B0200040122H	TORNILLO 4X12	1	11051333
11	82900L290000	LUZ PLACA	1	11051304
12	08252H360000	SOPORTE PORTA PLACA	1	11050916
13	B0109060126H	TORNILLO 6X12	2	11049762
14	86300J000002	REFLECTIVO FRONTAL LATERAL	2	11051636
15	B0407050005H	TUERCA M5	2	11051347
16	81500V030000	DIRECCIONAL TRASERA IZQUIERDA	1	11051300
17	81700V030000	DIRECCIONAL TRASERA DERECHA	1	11051301
18	65764T490000	ADHESIVO 25X50X2	1	11051287
19	B0407060005H	TUERCA M6	2	11049804
20	02100N220001	ESTUCHE HERRAMIENTAS	1	11050898

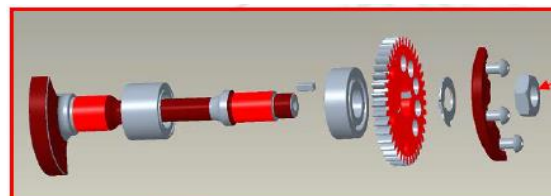
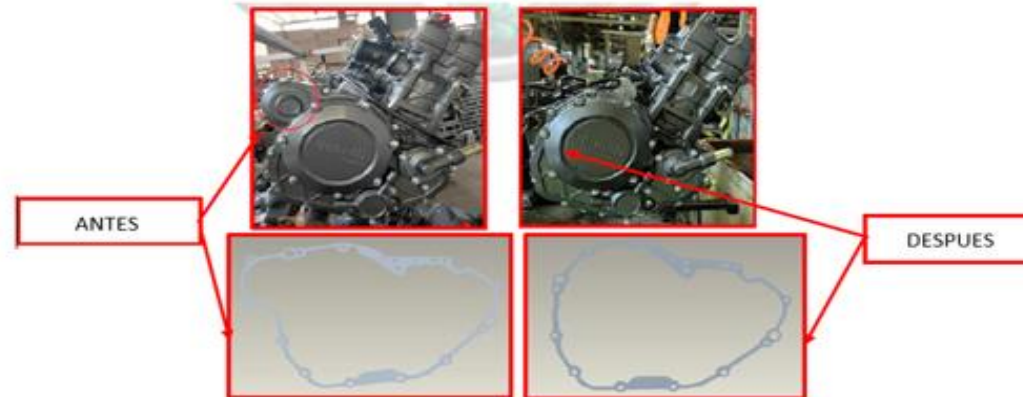
FICHA TECNICA TNT 25N

CARACTERISTICA	UNIDAD
Motor	Monocilíndrico 4 Tiempos 4 Válvulas DOHC, Refrigeración Liquida
Diámetro x Carrera	72 x 61.2 mm.
Indicé de Compresión	11.2 : 1
Potencia Máxima	25.4 HP @ 9250 RPM
Torque Máximo	21.1 NM @ 8000 RPM
Bujía	NGK CR8E
Arranque	Eléctrico
Transmisión	Mecánica
Sistema de Alimentación	Inyección Electrónica
Refrigeración	Refrigeración Liquida
Velocidades	6
FRENOS	
Freno Delantero	Disco Frotante de 280 mm con Mordaza de 4 Pistones
Freno Trasero	Disco de 240 mm.
Tipo de Asistencia al Frenado	Freno de Disco Delantero y Trasero Convencionales
SUSPENSION	
Suspensión Delantera	Barras Invertidas de 41 mm y 120 mm de Recorrido
Suspensión Trasera	Monoshock de 51mm de Recorrido, Ajustable en Precarga
CAPACIDAD DEL TANQUE	
Lleno	13.5 Litros (3.56 Galones)
Combustible	Gasolina Extra
LLANTAS	
Llanta Delantera	100/80 R17
Llanta Trasera	130/70 R17
Rines	Aleación
SISTEMA ELECTRICO	
Bombillo Farola	12V-35/35W
Luz de Stop	LED
Luces Direccionales	LED
Velocímetro	Digital
Batería	12V-6AH
Sistema de Ignición	TLI
DRL	Si
AHO	Si
DIMENSIONES	
Largo x Ancho x Alto	2050 mm x 810 mm x 1065 mm
Distancia Entre Ejes	1365 mm.
Peso en Seco	155 Kg.



CAMBIOS INGENIERIA

1. CAMBIO BALANCEADOR Y CARCASAS DE MOTOR DERECHA E IZQUIERDA



BALANCEADOR COMPLETO(ANTES)

BALANCEADOR DESARMADO(DESPUES)

