



MANUAL DE PARTES

TNT 150i



SISTEMA DE ENCENDIDO AUTOMÁTICO DE LUCES

Para mayor información del sistema consulte la página web: <http://www.autemobility.com/benelli-de-seguridad/01>



SISTEMA ANTIBLOQUEO DE FRENOS NO INCLUIDO



LUCES DE CIRCULACIÓN DIURNA

Para mayor información del sistema consulte la página web: <http://www.autemobility.com/benelli-de-seguridad/01>

ANEXO INFORMACIÓN DE SEGURIDAD

Verifique la carátula de este manual para conocer cuál de los siguientes dispositivos de seguridad posee su vehículo.



SISTEMA ANTIBLOQUEO DE FRENOS

Sistema diseñado para evitar que las ruedas se bloqueen al frenar de forma brusca mientras se circula en línea recta, el sistema regula automáticamente la fuerza de frenado.

Aunque el sistema ABS proporciona estabilidad al detenerse, recuerde las siguientes características:

- * Para frenar de forma eficaz, deje de acelerar y utilice la leva de freno delantero y el pedal de freno trasero simultáneamente, de la misma manera que en el sistema de frenos de una motocicleta convencional
- * El ABS no puede compensar las condiciones adversas de la carretera, un error de juicio o un uso incorrecto de los frenos.



SISTEMA DE ENCENDIDO AUTOMÁTICO DE LUCES (AHO)

Sistema diseñado para que una vez se ponga el motor en marcha, la luz principal de la farola se encienda automáticamente.

Este sistema garantiza una mayor visibilidad del vehículo para los demás actores viales.



SISTEMA DE LUCES DE CIRCULACIÓN DIURNA (DRL)

Sistema de iluminación LED, el cual se enciende automáticamente al girar el interruptor de encendido a "ON".

Mientras la farola principal esté apagada, la luz LED alumbrará intensamente, si se enciende la farola principal, la luz LED se atenuará automáticamente.

No se recomienda dejar el interruptor de encendido en "ON" mientras el motor no esté en funcionamiento porque la batería se drenará prematuramente.

PREFACIO

Es nuestro placer presentarles a ustedes el Catálogo de Partes.

Este Catálogo ha sido especialmente diseñado para ayudarle en la selección de las partes correctas con el fin de mantener el vehículo en las mejores condiciones.

Los repuestos originales están sujetos a un exigente estándar de control de calidad, por lo tanto es necesario que usted sólo use repuestos originales.

En nuestro constante esfuerzo para mejorar la eficiencia y desempeño de su vehículo, las especificaciones, diagramas y número de partes pueden cambiar sin previo aviso. Consecuentemente las descripciones de los repuestos en este Catálogo pueden no ser las finales y definitivas.

Las alteraciones y modificaciones que ocurren en la impresión de este Catálogo, serán informadas a nuestra red, a través de circulares de Servicio o en nuestra página web: www.auteco.com.co accediendo al link repuestos. Es requisito que usted actualice su Catálogo y haga las correcciones necesarias, una vez reciba dichas circulares. Lo anterior le asegurará un rápido y adecuado despacho de sus partes, pues las órdenes están siendo diligenciadas con las referencias más actualizadas.

En caso de necesitar asistencia técnica, comunicarse con el Distribuidor Autorizado o llamar al Departamento de Servicios Auteco.

REVISADO ABRIL 2024

Mobil 1

auteco
mobility

GRADO
SAE

15W-50

Full-Sintético

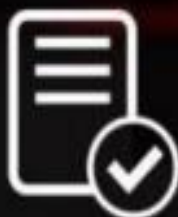
CUMPLE CON LAS
NORMATIVAS

JASO MA 2011

JASO MA2 2011

API SM

API SN



CÓDIGO SAP:

CAJA X 12

21006274

UNIDAD

21006770



PROPIEDADES

BENEFICIOS &



► **Avanzada fórmula completamente sintética**

Ayuda a evitar los depósitos y la acumulación de lodos y así permitir una larga vida útil del motor.

Provee una excelente lubricación general y protección contra el desgaste para muchos estilos de conducción.

► **Excepcional estabilidad térmica y ante la oxidación**

Excepcional rendimiento durante el intervalo máximo de cambio de aceite recomendado en el manual del propietario del vehículo.

► **Aditivo antidesgaste extra**

Extra protección para servicio severo.

**ACEITE ORIGINAL
PARA MOTOCICLETAS**

Benelli

MODELOS SUPERIORES A 251CC



TRICARGO



Recomendado
para las motocicletas
con viscosidad **15W-50**



**¡POR DESEMPEÑO,
CALIDAD Y PRECIO!**

ELIGE LLANTAS QUEEN

SCOOTER

MOTOCARRO

STREET

DOBLE
PROPÓSITO

PISTERA



Encuétralos en todos los agentes y concesionarios autorizados por AUTECO del país



EL EQUIPO ORIGINAL
DE LAS MOTOCICLETAS



*Una garantía de respaldo,
calidad y experiencia.*

INDICE

FIG. Nº	DESCRIPCIÓN	PAG. Nº
FIG. Nº 1	TAPA CULATA	1
FIG. Nº 2	CULATA	2
FIG. Nº 3	CIGÜEÑAL - PISTÓN - BIELA	3
FIG. Nº 4	EJE DE LEVAS - VALVULAS	(4-5)
FIG. Nº 5	ARRANQUE ELECTRICO	6
FIG. Nº 6	CARCASA CENTRO MOTOR	(7-8)
FIG. Nº 7	CUBIERTA MOTOR IZQUIERDA	9
FIG. Nº 8	CUBIERTA MOTOR DERECHA	10
FIG. Nº 9	CUBIERTA CLUTCH	11
FIG. Nº 10	SISTEMA DE CLUTCH	12
FIG. Nº 11	SISTEMA DE TRANSMISIÓN	(13-14)
FIG. Nº 12	CARTER DEL MOTOR	15
FIG. Nº 13	SISTEMA DE REFRIGERACIÓN	16
FIG. Nº 14	CUERPO DE ACELERACIÓN	17
FIG. Nº 15	MANUBRIO - COMANDOS - ESPEJOS	18
FIG. Nº 16	SUSPENSIÓN DELANTERA	19
FIG. Nº 17	RUEDA DELANTERA	20
FIG. Nº 18	SISTEMA DE FRENOS	(21-22)
FIG. Nº 19	SILENCIADOR	23
FIG. Nº 20	CAJA FILTRO DE AIRE	24
FIG. Nº 21	TANQUE DE COMBUSTIBLE	25
FIG. Nº 22	SUSPENSIÓN TRASERA	26
FIG. Nº 23	BRAZO OSCILANTE	27
FIG. Nº 24	RUEDA TRASERA	28
FIG. Nº 25	PARTES DEL CHASIS	(29-30)
FIG. Nº 26	PARTES DEL SUB-CHASIS	(31-32)
FIG. Nº 27	SOPORTE LATERAL	33

FIG. Nº	DESCRIPCIÓN	PAG. Nº
FIG. Nº 28	SOPORTES IZQUIERDOS	34
FIG. Nº 29	SOPORTES DERECHOS	35
FIG. Nº 30	SOPORTES LATERALES TRASEROS	36
FIG. Nº 31	GUARDABARRO DELANTERO	37
FIG. Nº 32	CUBIERTAS	38
FIG. Nº 33	CUBIERTA TANQUE DE COMBUSTIBLE	39
FIG. Nº 34	ENFOCADORES DEL TANQUE	40
FIG. Nº 35	CUBIERTAS LATERALES TRASERAS - SILLINES	(41-42)
FIG. Nº 36	GUARDABARRO TRASERO	43
FIG. Nº 37	SISTEMA DE REFRIGERACIÓN	44
FIG. Nº 38	SISTEMA DE REFRIGERACIÓN	45
FIG. Nº 39	COMPONENTES ELECTRICOS	46
FIG. Nº 40	SISTEMA ELECTRICO	47
FIG. Nº 41	COMPONENTES DEL MOTOR	48
FIG. Nº 42	HERRAMIENTA	49

INDICE

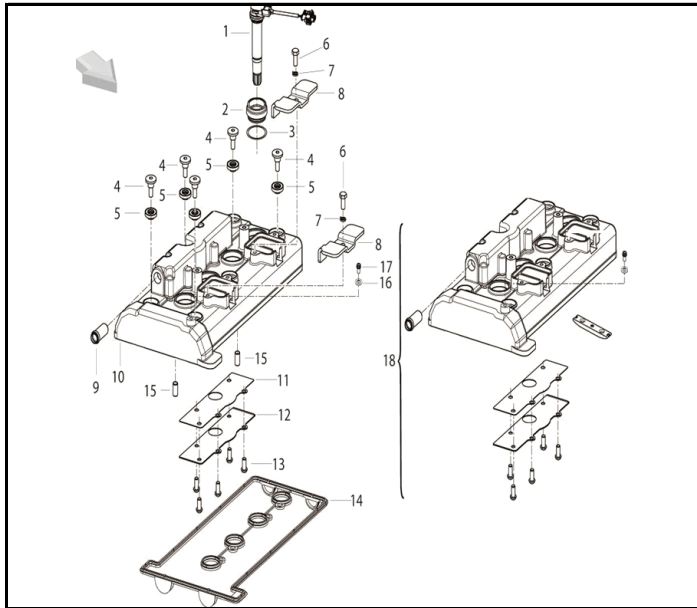


FIG. Nº 1 TAPA CULATA

PAG. Nº 1

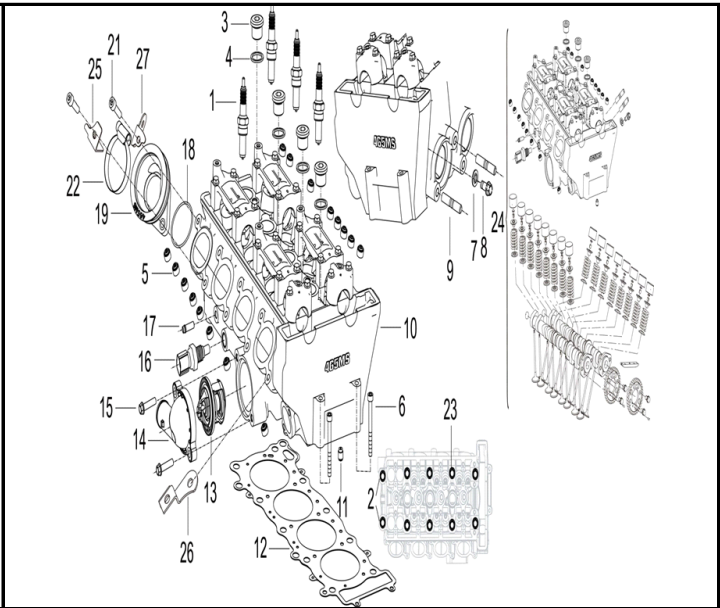


FIG. Nº 2 CULATA

PAG. Nº 2

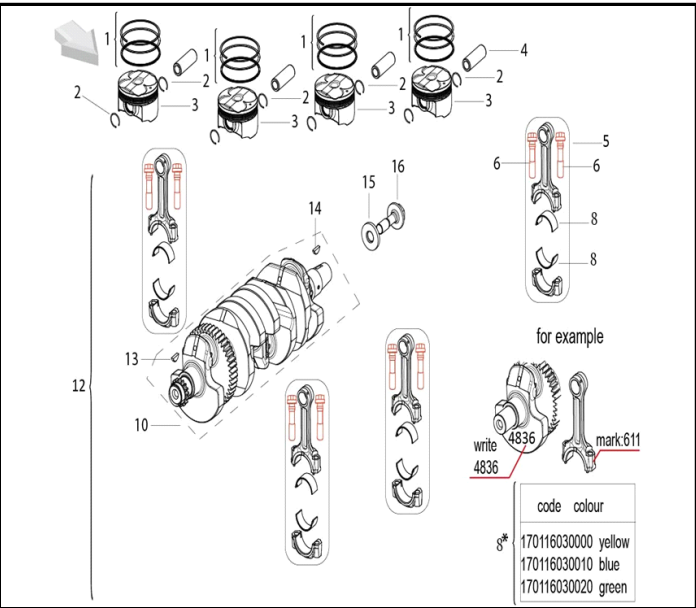


FIG. Nº 3 CIGÜEÑAL - PISTÓN - BIELA

PAG. Nº 3

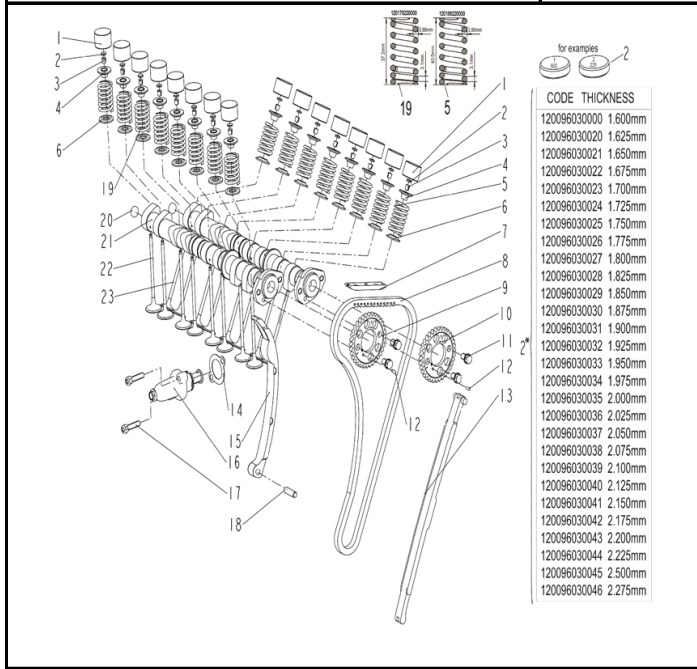


FIG. Nº 4 EJE DE LEVAS-VÁLVULAS

PAG. Nº 4-5

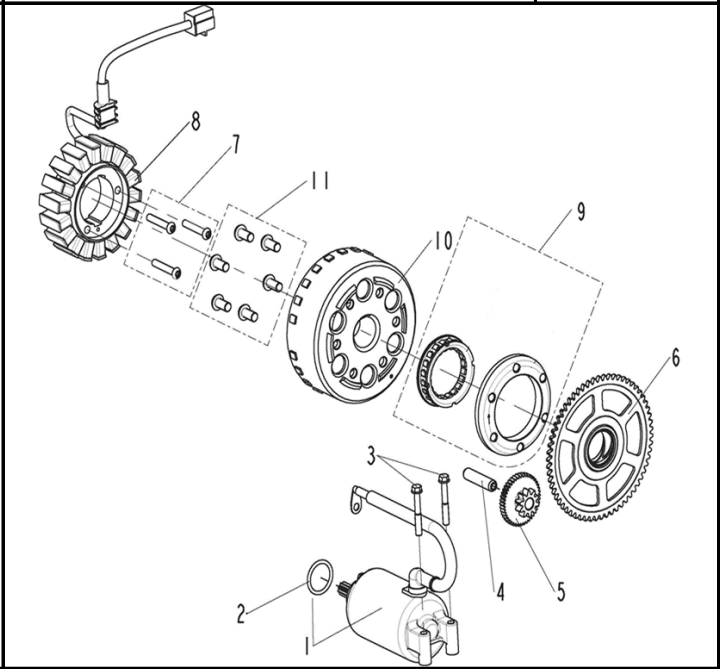


FIG. Nº 5 ARRANQUE ELÉCTRICO

PAG. Nº 6

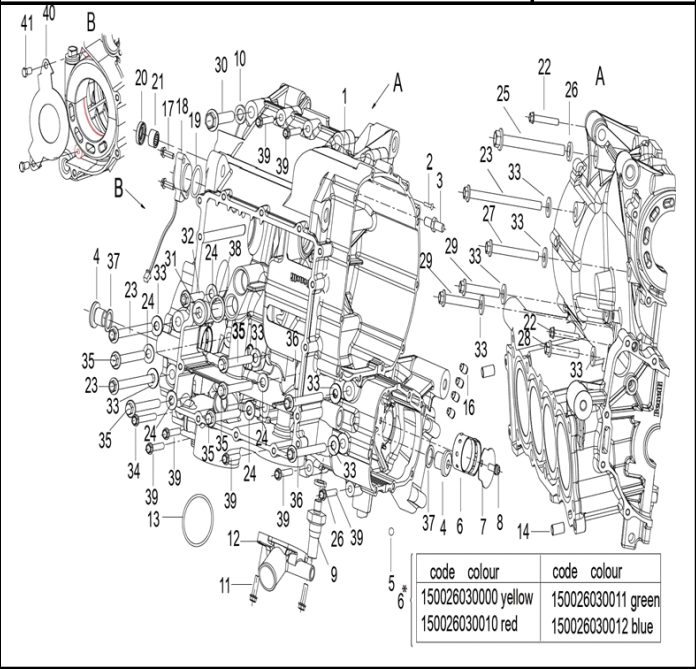


FIG. Nº 6 CARCASA CENTRO MOTOR

PAG. Nº 7-8

INDICE

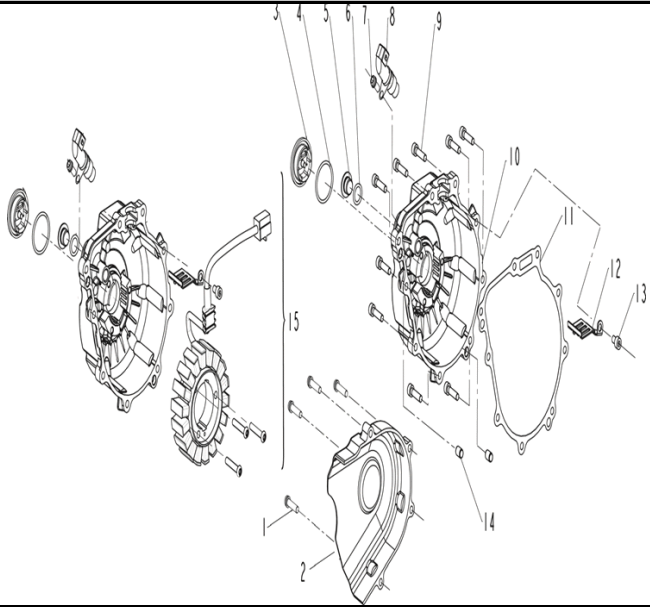


FIG. Nº 7 CUBIERTA MOTOR IZQUIERDA

PAG. Nº 9

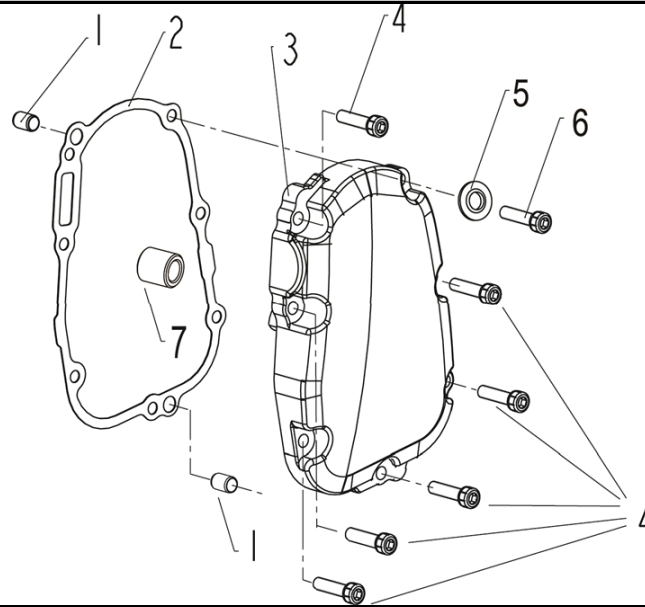


FIG. Nº 8: CUBIERTA MOTOR DERECHA

PAG. Nº 10

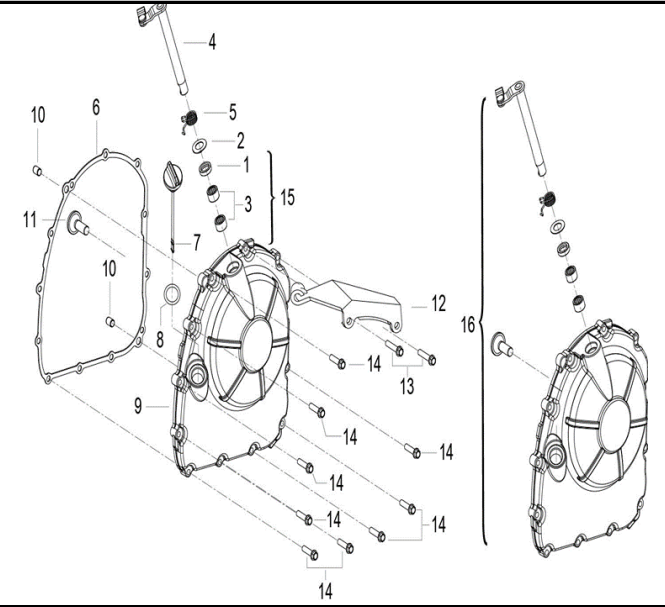


FIG. Nº 9 CUBIERTA CLUTCH

PAG. Nº 11

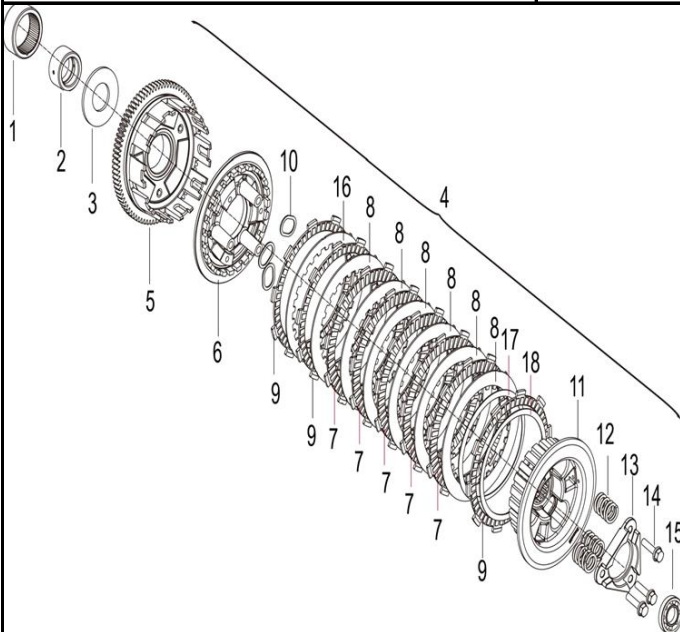


FIG. Nº 10 SISTEMA DE CLUTCH

PAG. Nº 12

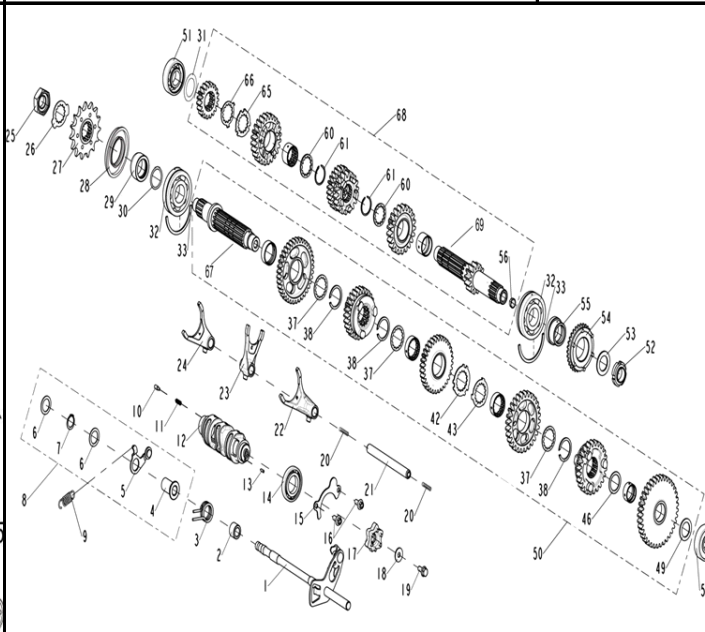


FIG. Nº 11 SISTEMA DE TRANSMISIÓN

PAG. Nº 13-14

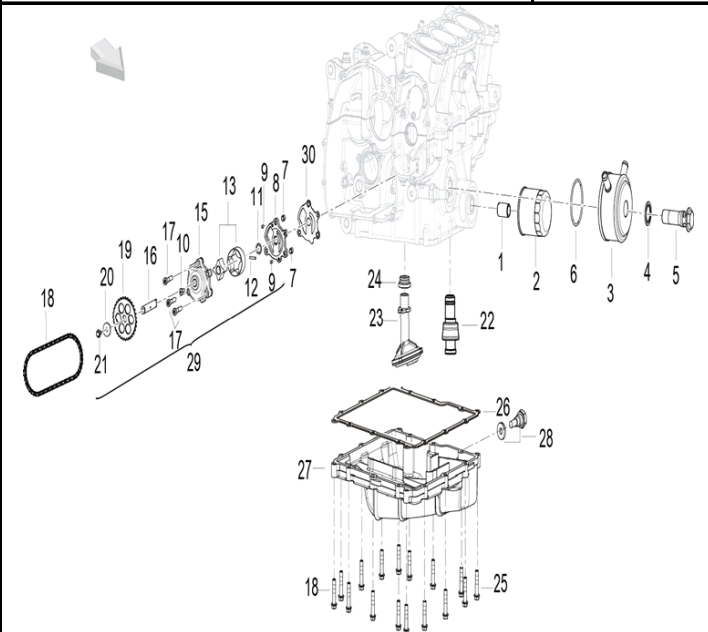


FIG. Nº 12 CARTER DEL MOTOR

PAG. Nº 15

INDICE

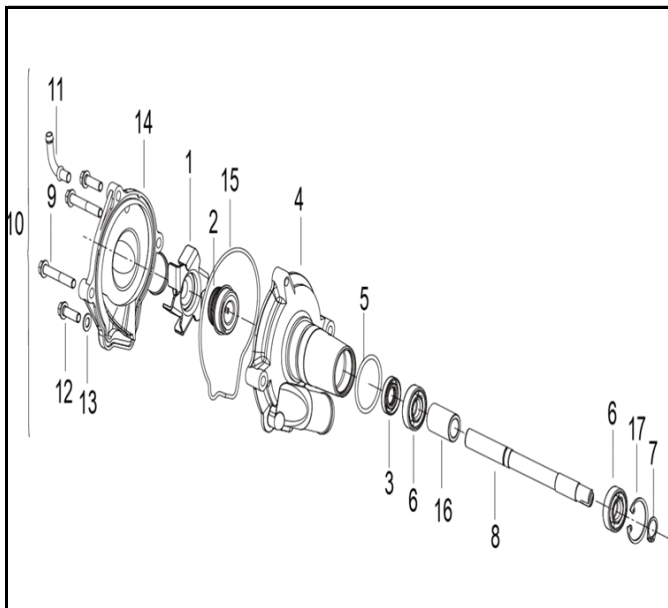


FIG. Nº 13 SISTEMA DE REFRIGERACIÓN

PAG. Nº 16

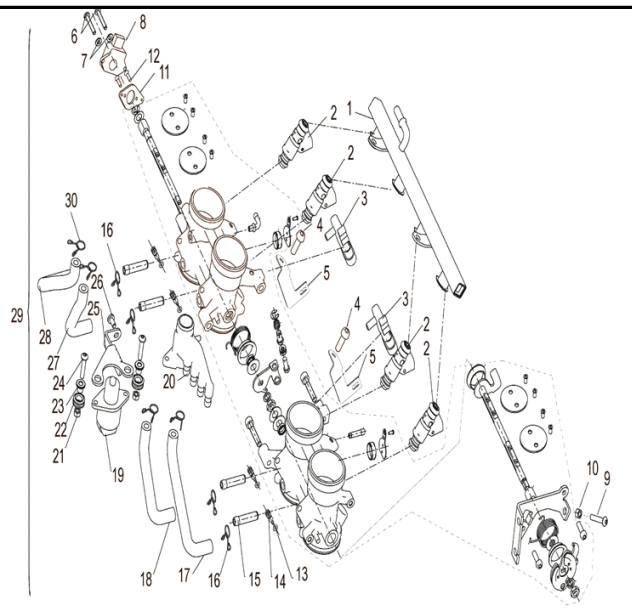


FIG. Nº 14 CUERPO DE ACELERACIÓN

PAG. Nº 17

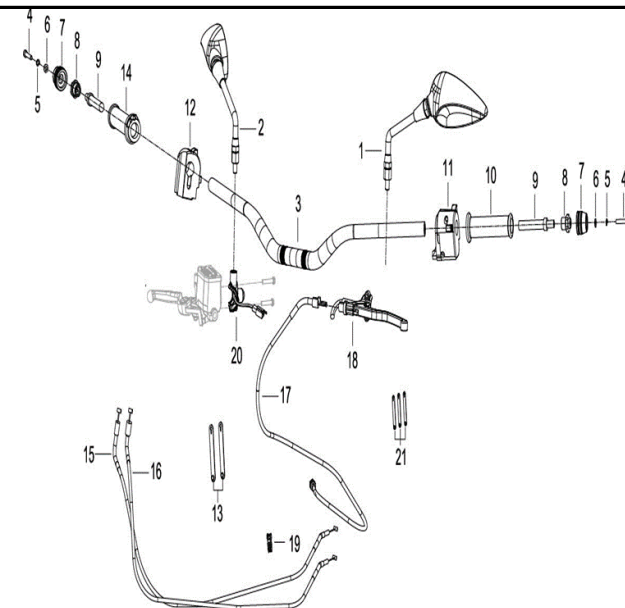


FIG. Nº 15 MANUBRIO-COMANDOS-ESPEJOS

PAG. Nº 18

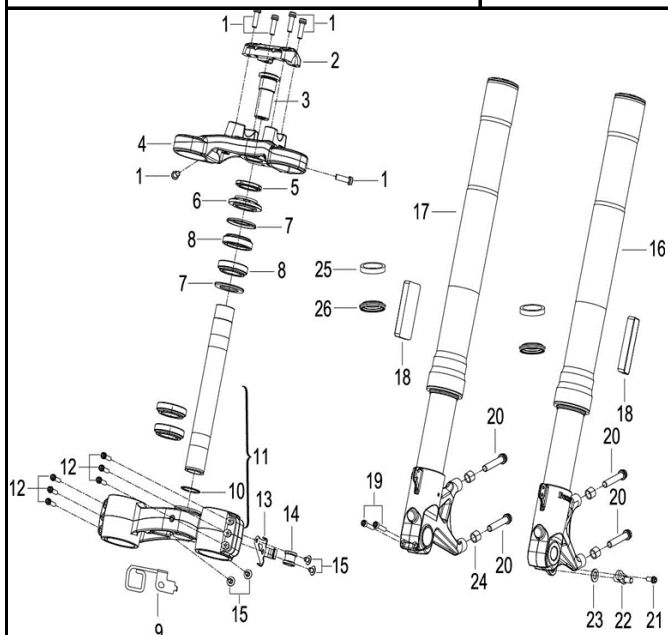


FIG. Nº 16 SUSPENSIÓN DELANTERA

PAG. Nº 19

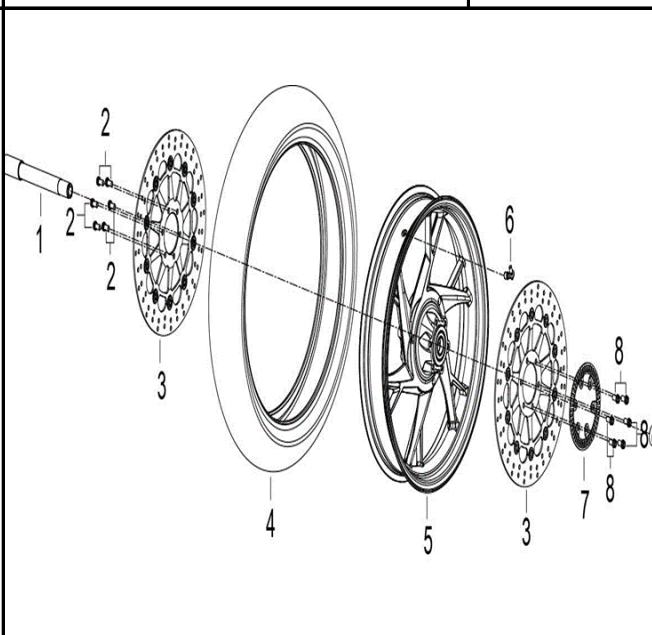


FIG. Nº 17 RUEDA DELANTERA

PAG. Nº 20

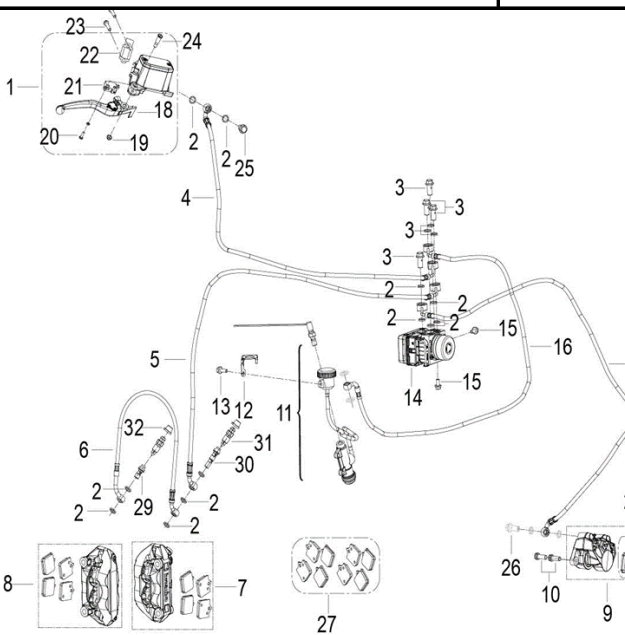


FIG. Nº 18 SISTEMA DE FRENOS

PAG. Nº 21-22

INDICE

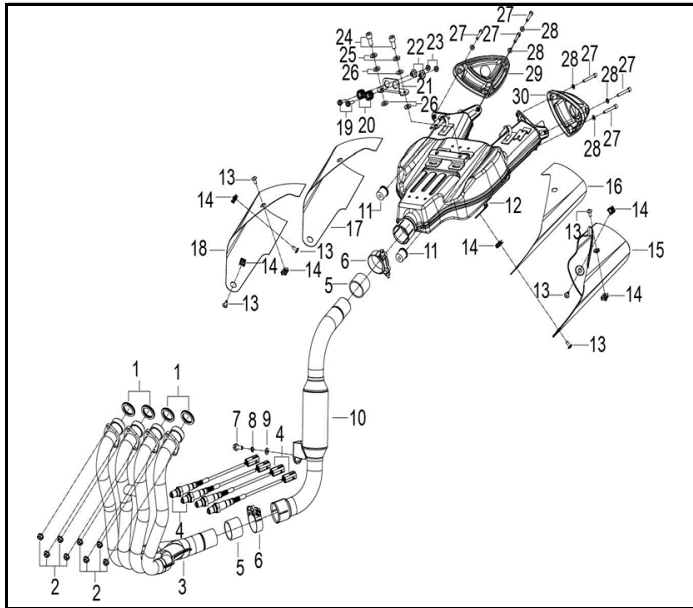


FIG. Nº 19 SILENCIADOR

PAG. Nº 23

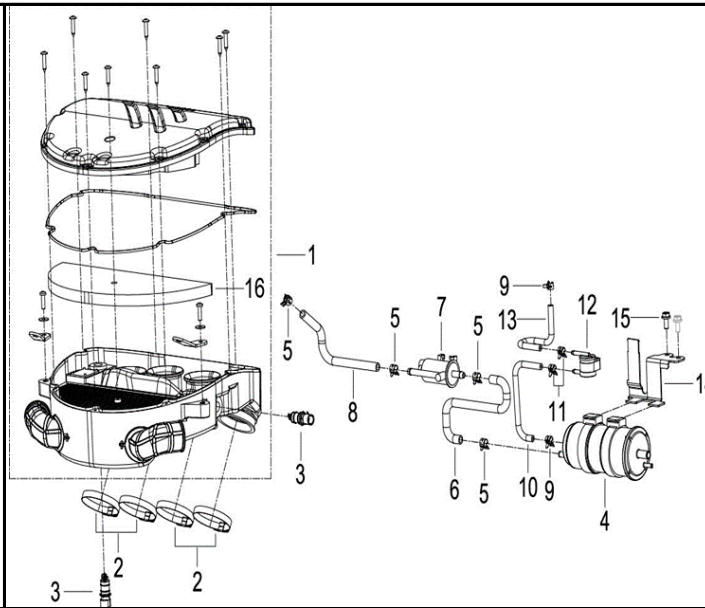


FIG. Nº 20 CAJA FILTRO DE AIRE

PAG. Nº 24

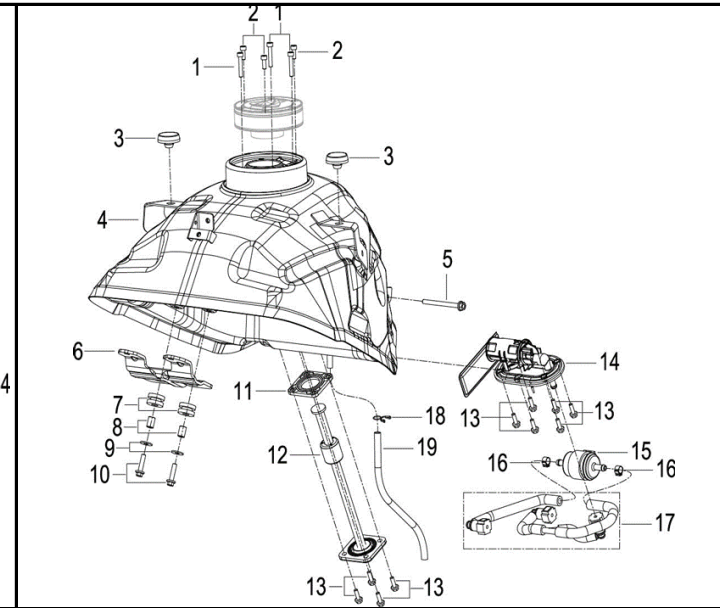


FIG. Nº 21 TANQUE DE COMBUSTIBLE

PAG. Nº 25

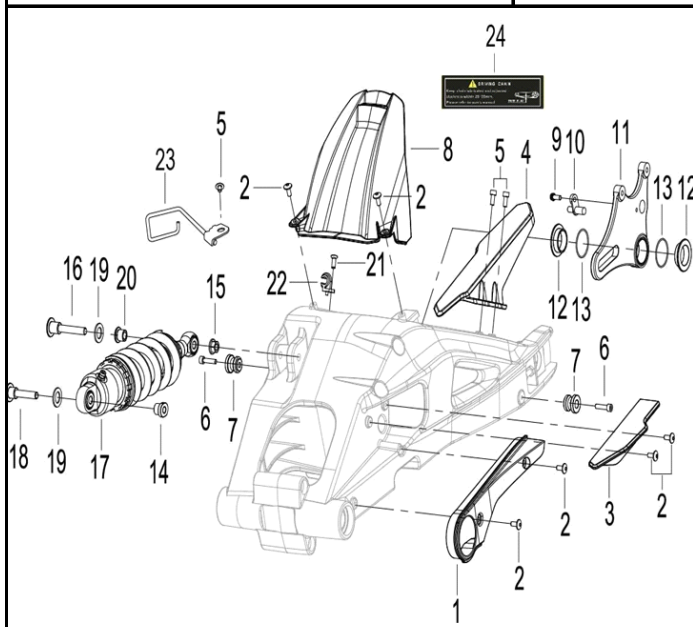


FIG. Nº 22 SUSPENSIÓN TRASERA

PAG. Nº 26

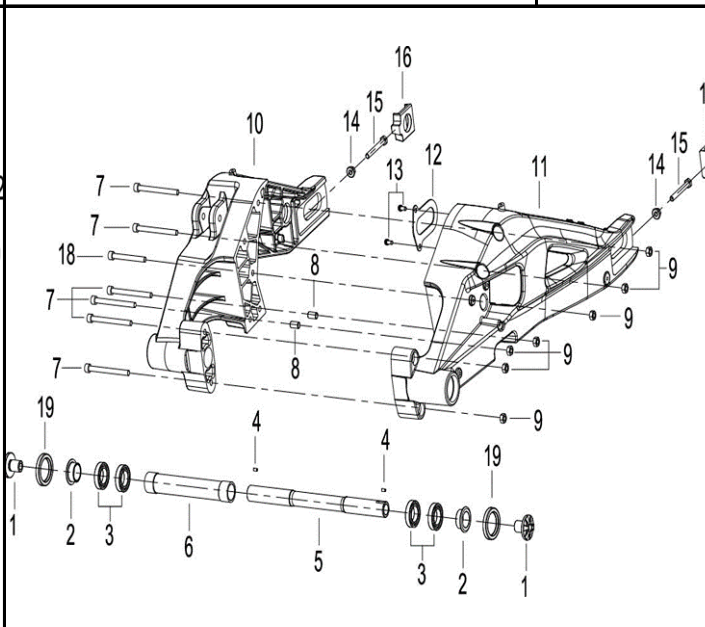


FIG. Nº 23 BRAZO OSCILANTE

PAG. Nº 27

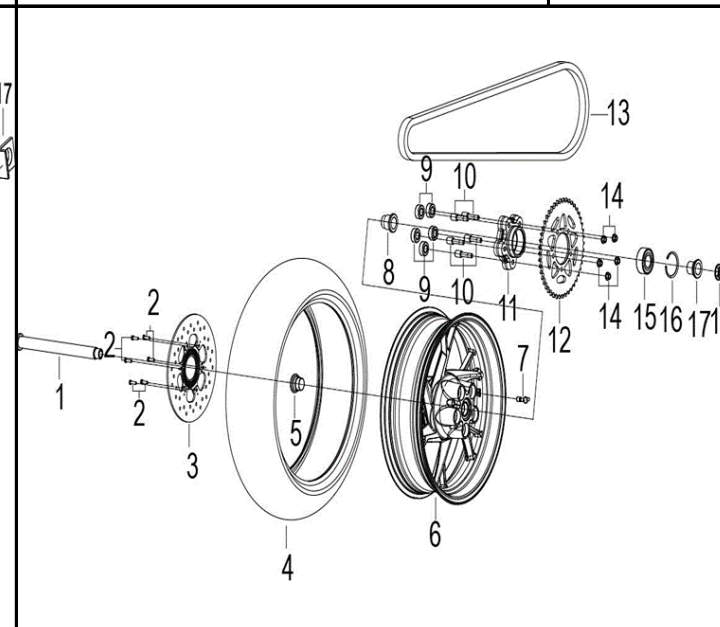


FIG. Nº 24 RUEDA TRASERA

PAG. Nº 28

INDICE

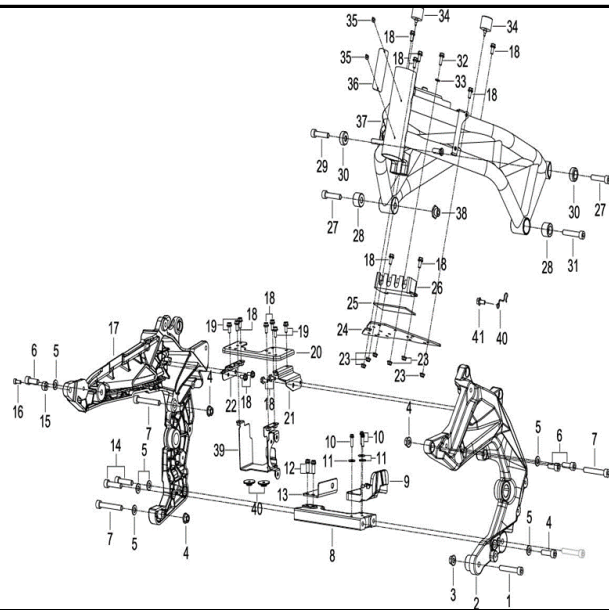


FIG. Nº 25 PARTES DEL CHASIS

PAG. Nº 29-30

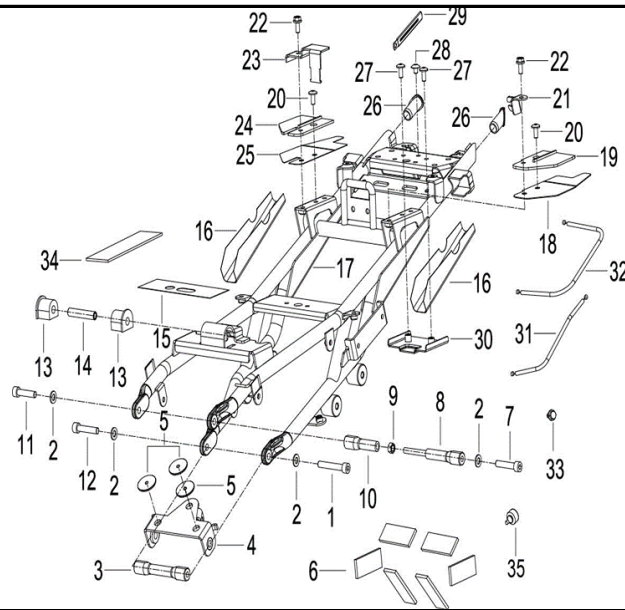


FIG. Nº 26 PARTES DEL SUB-CHASIS

PAG. Nº 31-32

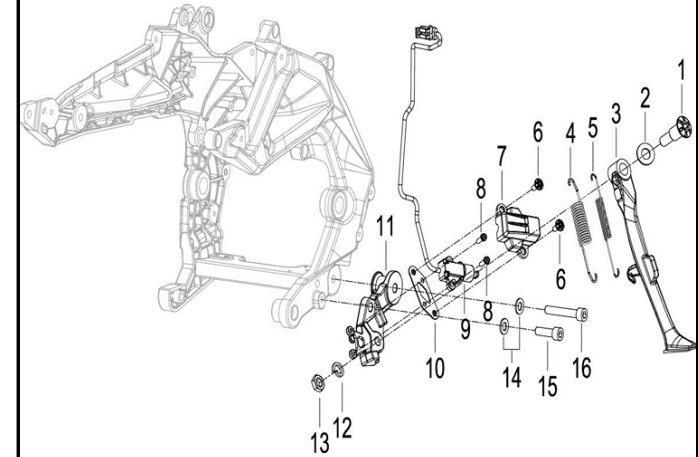


FIG. Nº 27 SOPORTE LATERAL

PAG. Nº 33

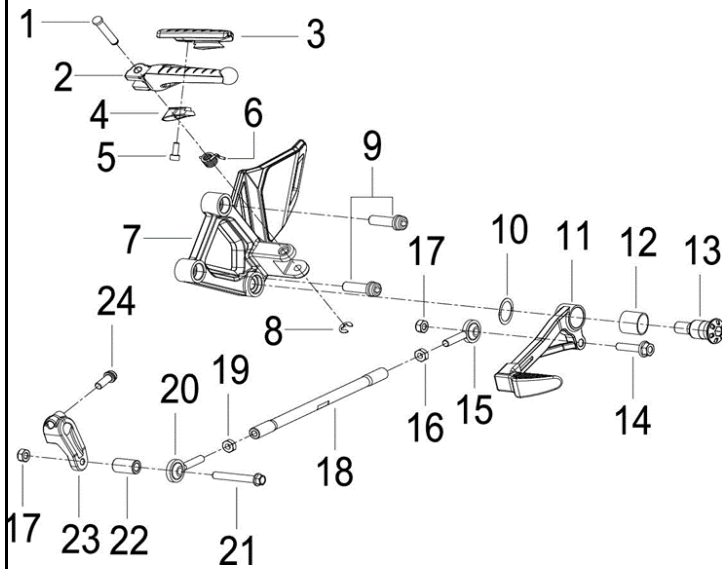


FIG. Nº 28 SOPORTES IZQUIERDOS

PAG. Nº 34

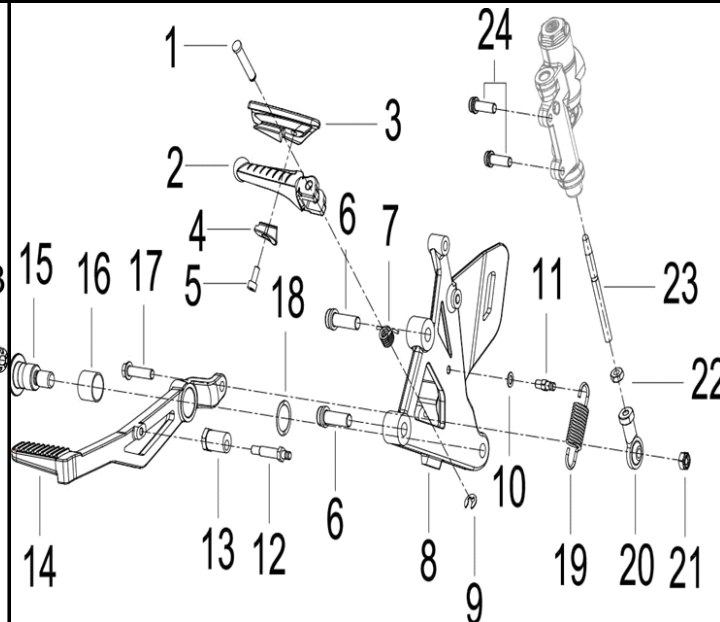


FIG. Nº 29 SOPORTES DERECHOS

PAG. Nº 35

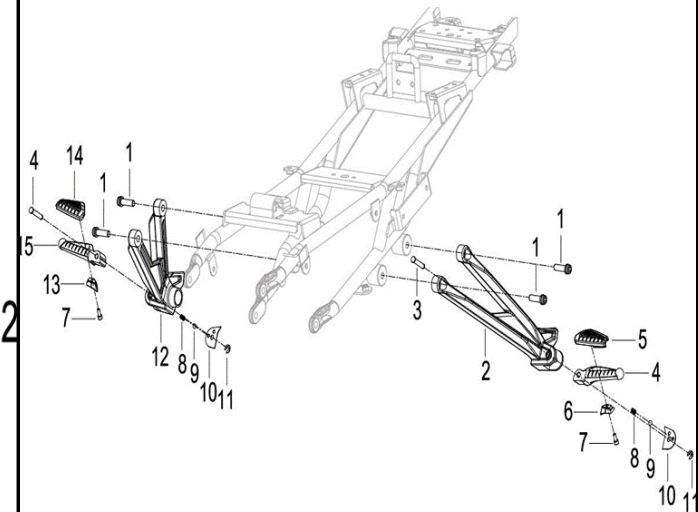


FIG. Nº 30 SOPORTES LATERALES TRASEROS

PAG. Nº 36

INDICE

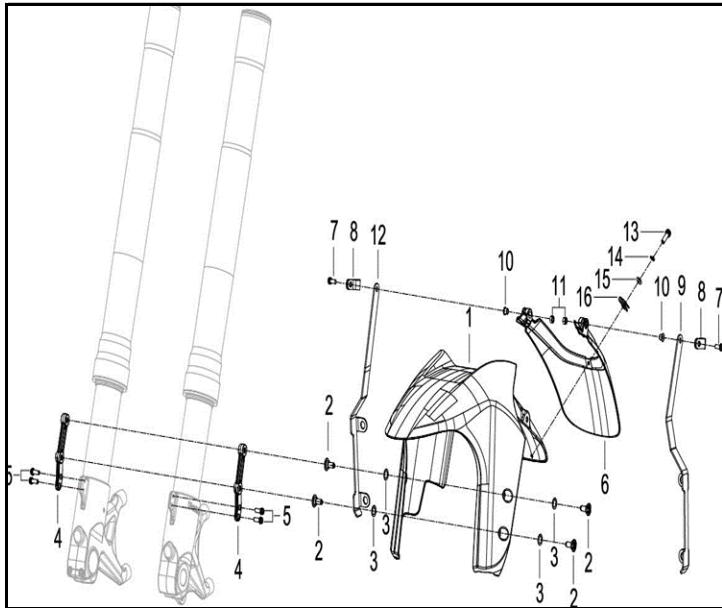


FIG. Nº 31 GUARDABARRO DELANTERO

PAG. Nº 37

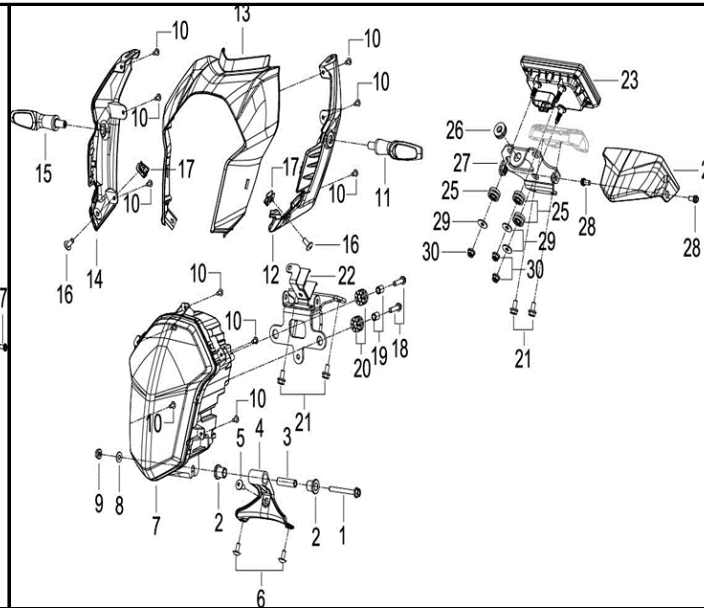


FIG. Nº 32 CUBIERTAS

PAG. Nº 38

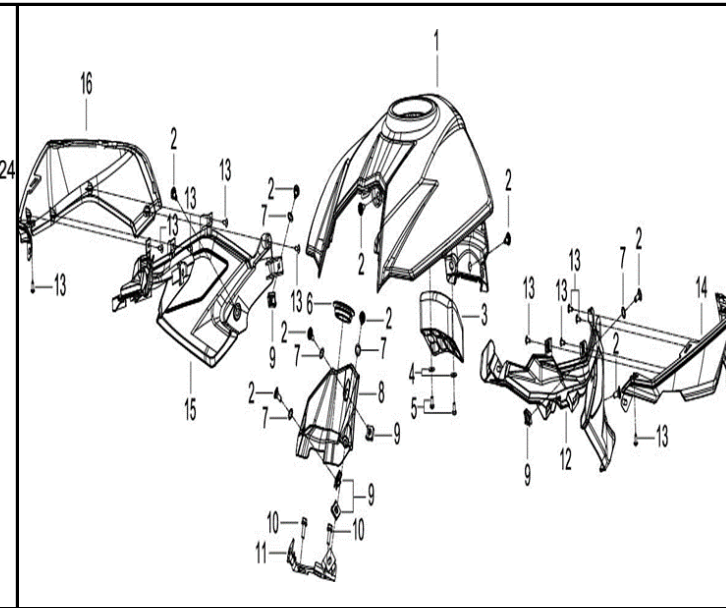


FIG. Nº 33 CUBIERTA TANQUE DE COMBUSTIBLE

PAG. Nº 39

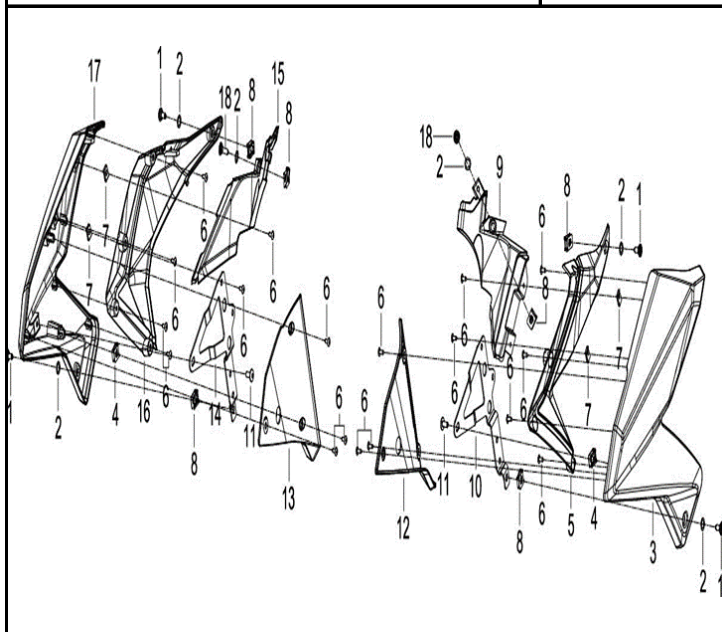


FIG. Nº 34 ENFOCADORES DEL TANQUE

PAG. Nº 40

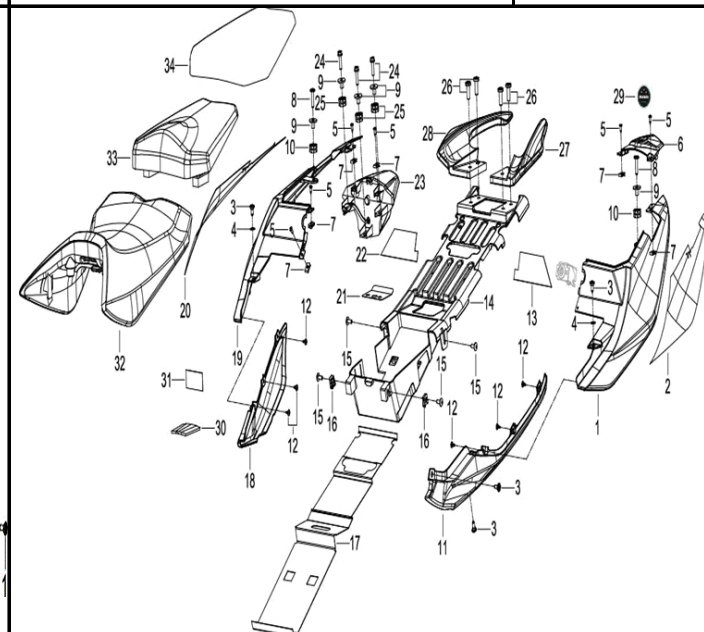


FIG. Nº 35 CUBIERTAS LATERALES TRASERAS SILLINES

PAG. Nº 41-42

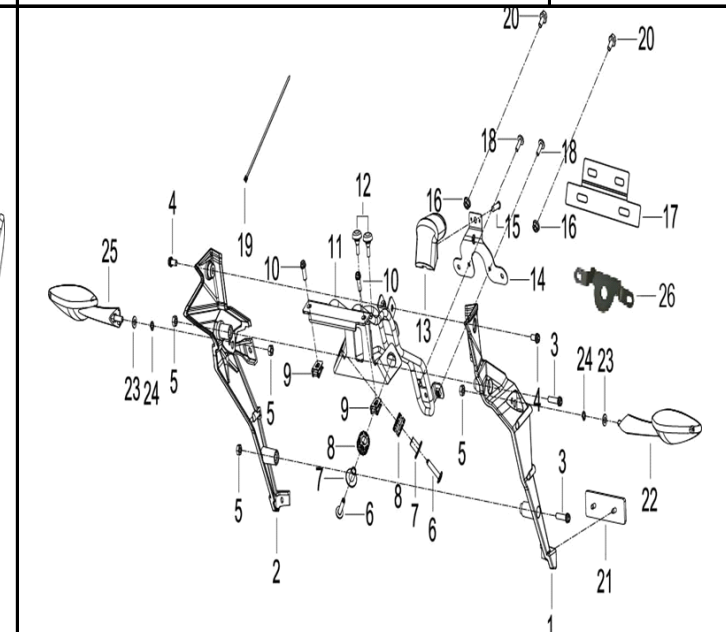


FIG. Nº 36 GUARDABARRO TRASERO

PAG. Nº 43

INDICE

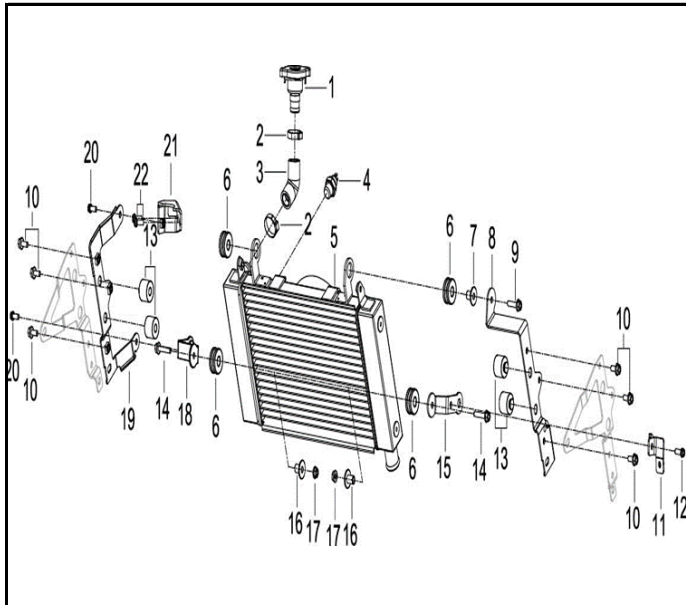


FIGURA N° 37: SISTEMA DE REFRIGERACIÓN

PAG. N° 44

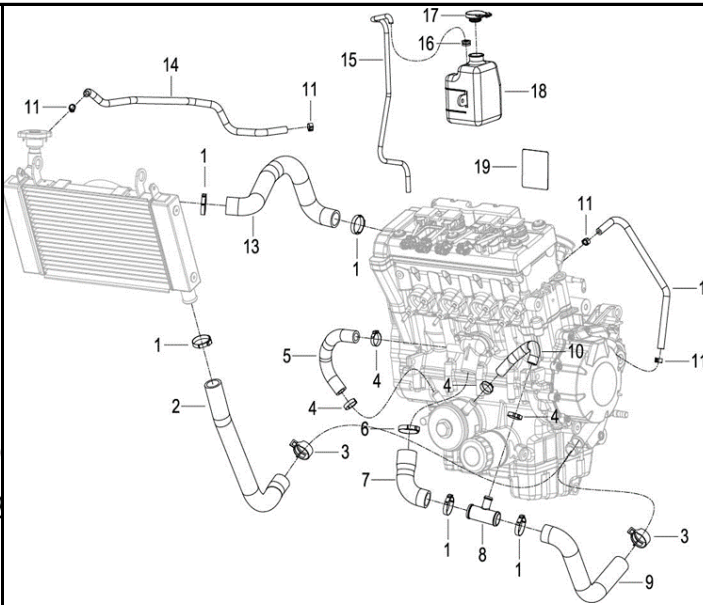


FIGURA N° 38: SISTEMA DE REFRIGERACIÓN

PAG. N° 45

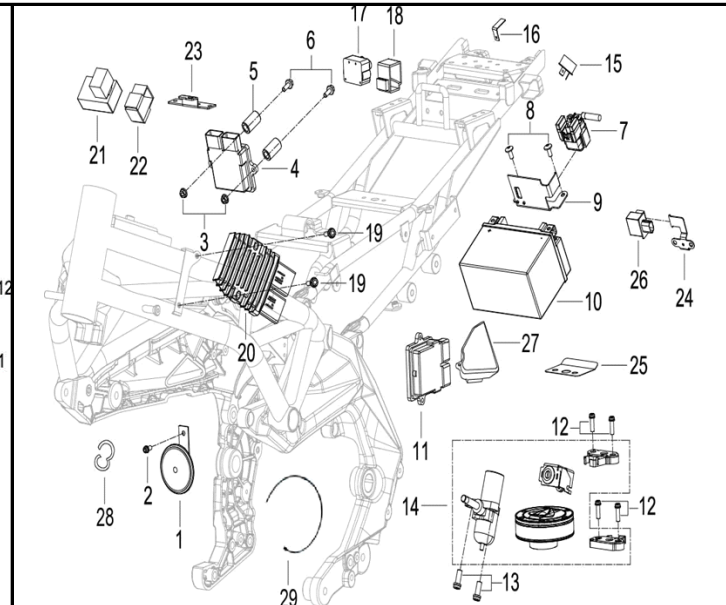


FIGURA N° 39: COMPONENTES ELECTRICOS

PAG. N° 46

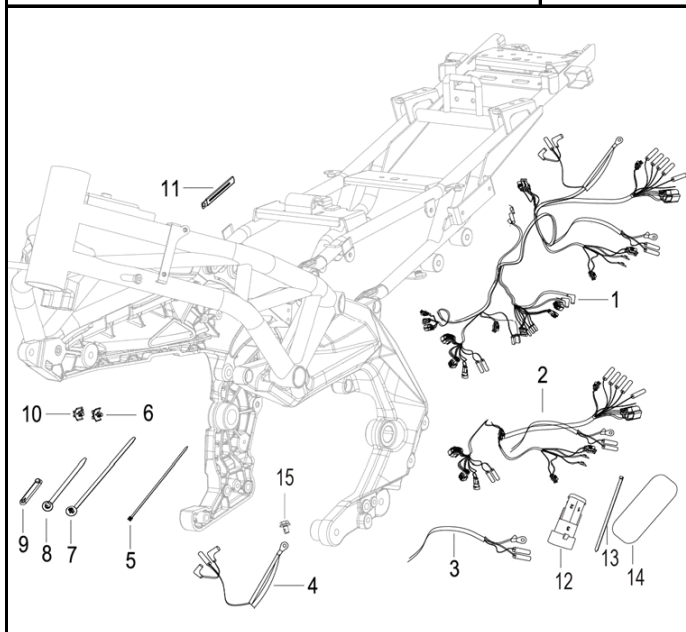


FIGURA N° 40: SISTEMA ELECTRICO

PAG. N° 47

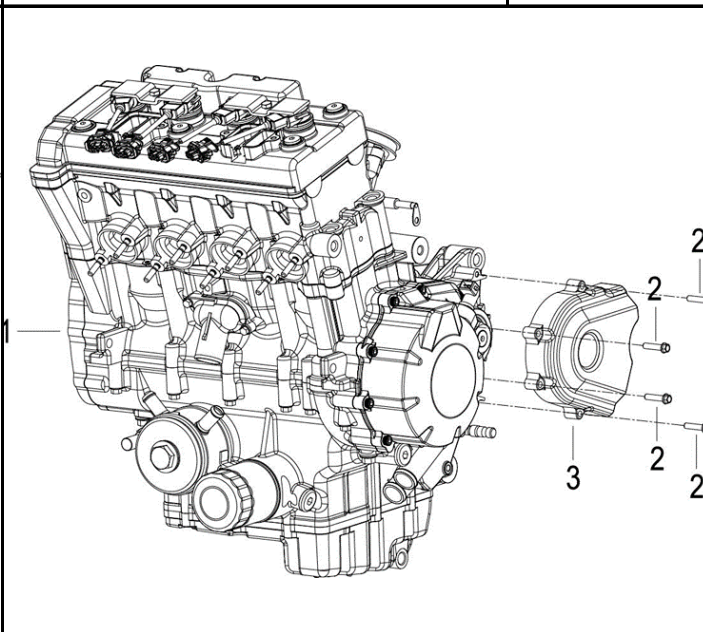


FIGURA N° 41: COMPONENTES DEL MOTOR

PAG. N° 48

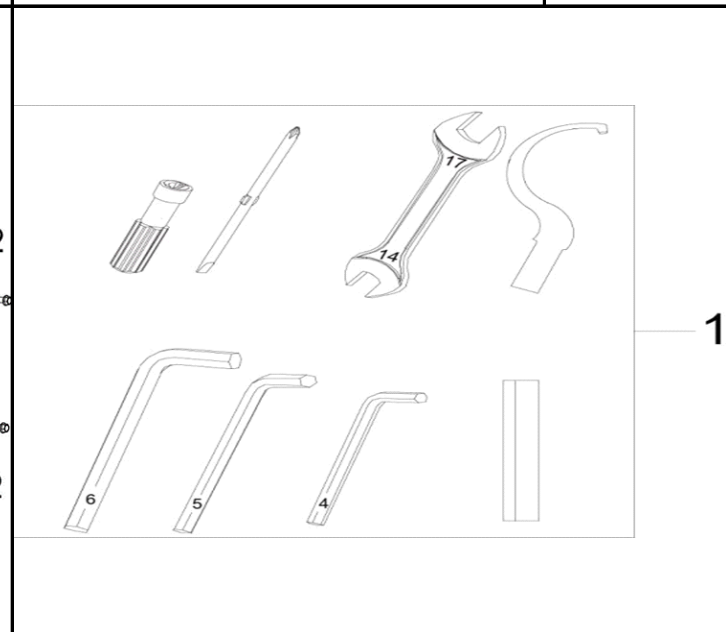


FIGURA N° 42: HERRAMIENTA

PAG. N° 49

FIGURA N°2: CULATA

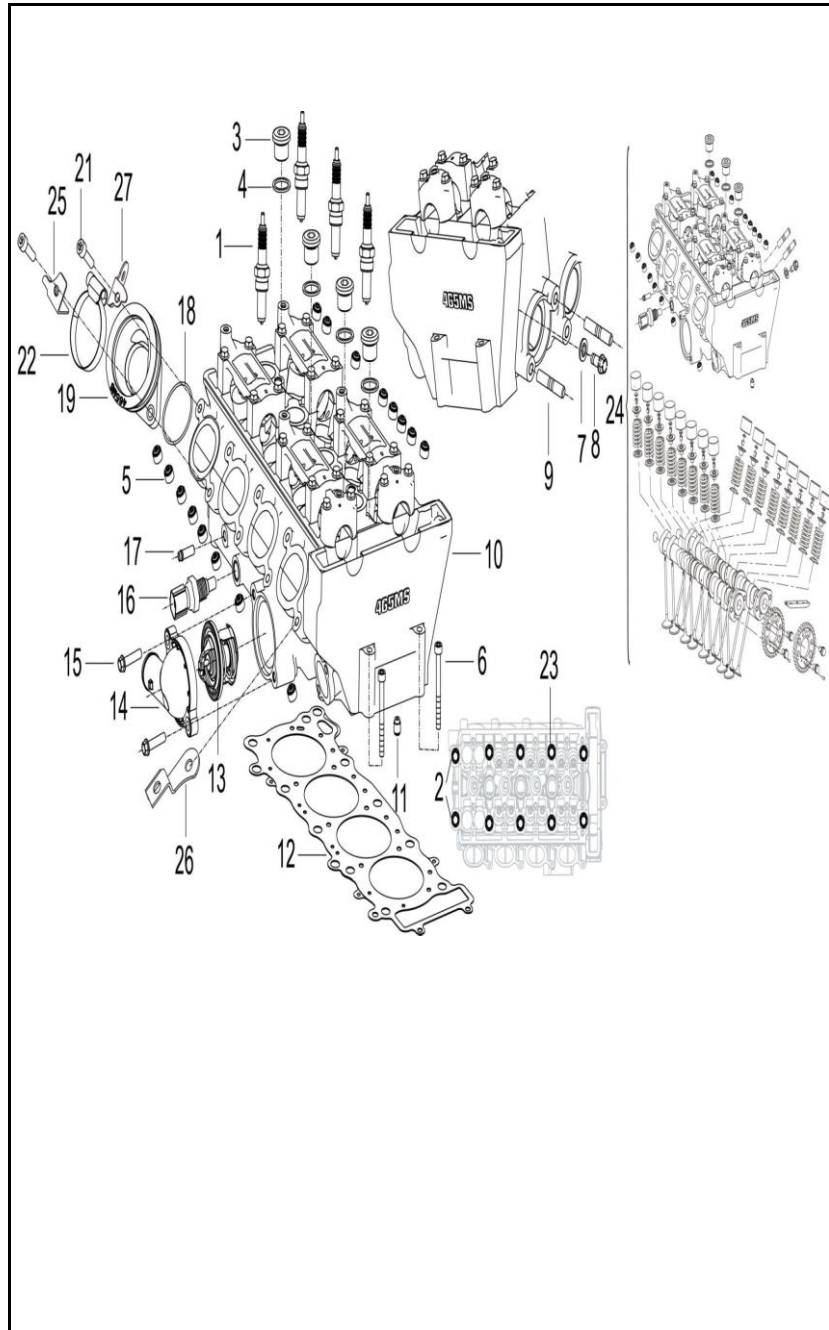


FIG. No.	PARTE N°	DESCRIPCIÓN	CANT.	SAP
1	299073160000	BUJIA	4	11049473
2	100236030000	TORNILLO	2	11049900
3	150136030100	TORNILLO TAPON M20	3	11049993
4	100126030000	ANILLO RETENEDOR	3	11049898
5	120126030000	RETEN VALVULA	16	11049940
6	B0205060608H	TORNILLO 6X60	2	11065667
7	120133090002	ARANDELA	1	11049941
8	160106030100	TORNILLO 6X12	1	11050027
9	12003505011X	ESPARRAGO 8X36.5	8	11065404
10	109056030010	CULATA	1	11065399
11	120166030100	INYECTOR DE ACEITE	1	11049943
12	100196030000	EMPAQUE CULATA	1	11065392
13	100186030000	TERMOSTATO	1	11065391
14	100306030010	ACOPLE TERMOSTATO	1	11065395
15	160106030120	TORNILLO 6X25	2	11050028
16	100096030000	SENSOR TEMPERATURA AGUA	1	11065389
17	100106030000	CONDUCTO CULATA	1	11049897
18	160056090000	ANILLO RETENEDOR 41X1.78	4	11050021
19	280146030000	CONECTOR CULATA	4	11050177
21	B0205060206H	TORNILLO 6X20	8	11050516
22	280426030000	ABRAZADERA	4	11050188
23	100236030000	TORNILLO	8	11049900
24	100376030000	CULATA COMPLETA	1	11065396
25	110016220020	PLATINA SOPORTE I CONECTOR CULATA	1	11065400
26	110126030000	PLATINA SOPORTE ACOPLE TERMOSTATO	1	11065403
27	280616060000	PLATINA SOPORTE II CONECTOR CULATA	1	11065468

FIGURA N°6: CARCASA CENTRO MOTOR

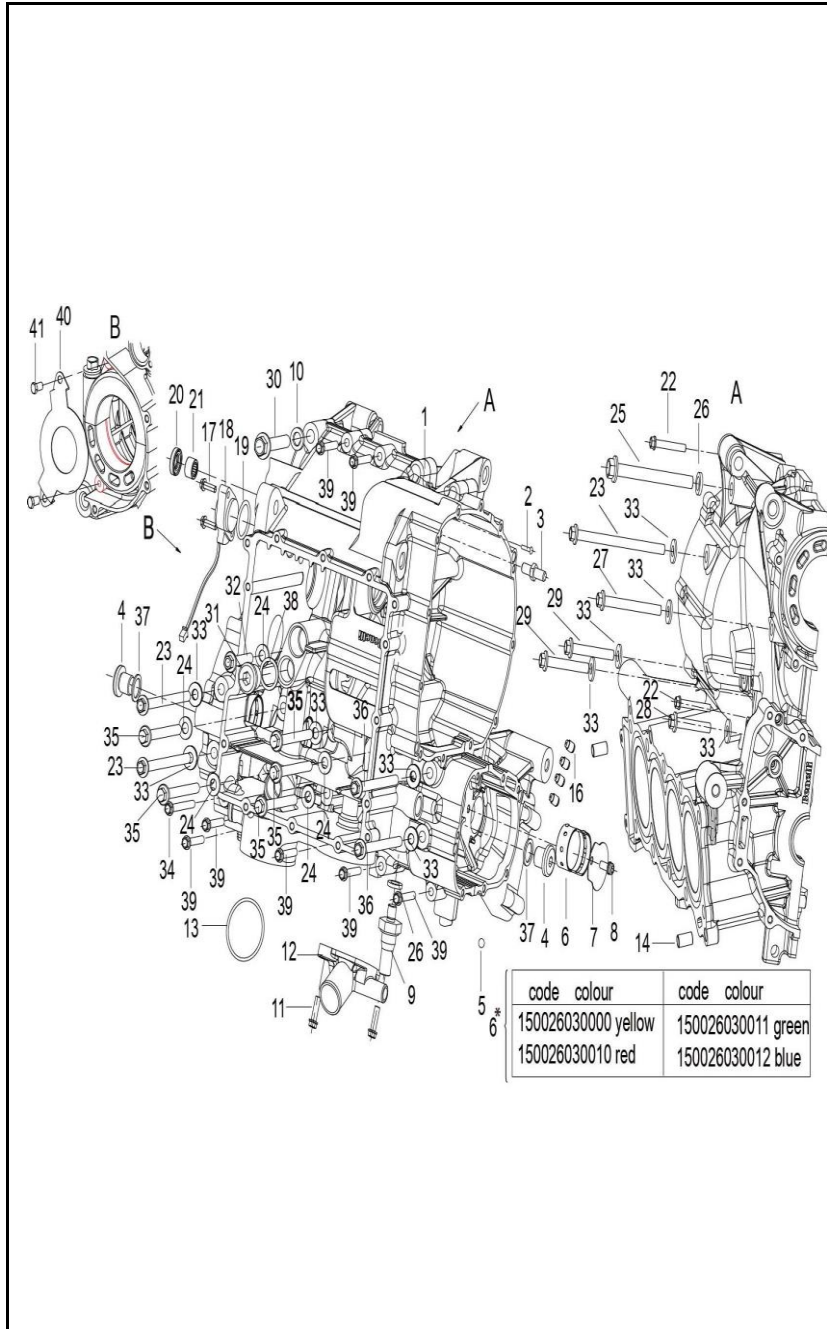


FIG. No.	PARTE N°	DESCRIPCIÓN	CANT.	SAP
1	150146030020	CARCASA MOTOR	1	11065414
2	150126030100	REMACHE 3X13	1	11049319
3	150116030100	EJE AJUSTE POSICION	1	11049990
4	150086030100	TORNILLO TAPON M13	3	11049987
5	B06010240000	BALIN	1	11065679
6	150026030000	CASQUETE CARCASA AMARILLO	10	11051782
6	150026030010	CASQUETE CARCASA ROJO	10	11051783
6	150026030011	CASQUETE CARCASA VERDE	10	11051784
6	150026030012	CASQUETE CARCASA AZUL	10	11051785
7	150096030000	PLATINA DE AJUSTE	1	11065411
8	B0205060128H	TORNILLO 6X12	1	11050515
9	240026090000	SWICHE PRESION DE ACEITE	1	11050125
10	240056090000	ARANDELA DE SELLADO 11X18X3	1	11050126
11	270156030010	TORNILLO 6X20	2	11050158
12	150356030010	ACOPLE ENTRADA AGUA	1	11065417
13	150066030000	ANILLO RETENEDOR 46X2.4	1	11049985
14	150056030000	PIN GUIA	2	11049983
16	120166030100	INYECTOR DE ACEITE	4	11049943
17	150316030180	TORNILLO	2	11050015
18	150196030020	SENSOR DE CAMBIOS	1	11050004
19	B190102580B0	ANILLO RETENEDOR	1	11050581
20	150025040000	RETEN	1	11049979
21	B1212K121002	RODAMIENTO AGUJAS 12X16X10	1	11049842
22	150316030150	TORNILLO 6X40	2	11050013
23	150316030130	TORNILLO 8X115	3	11050011

FIGURA N°11: SISTEMA DE TRANSMISIÓN

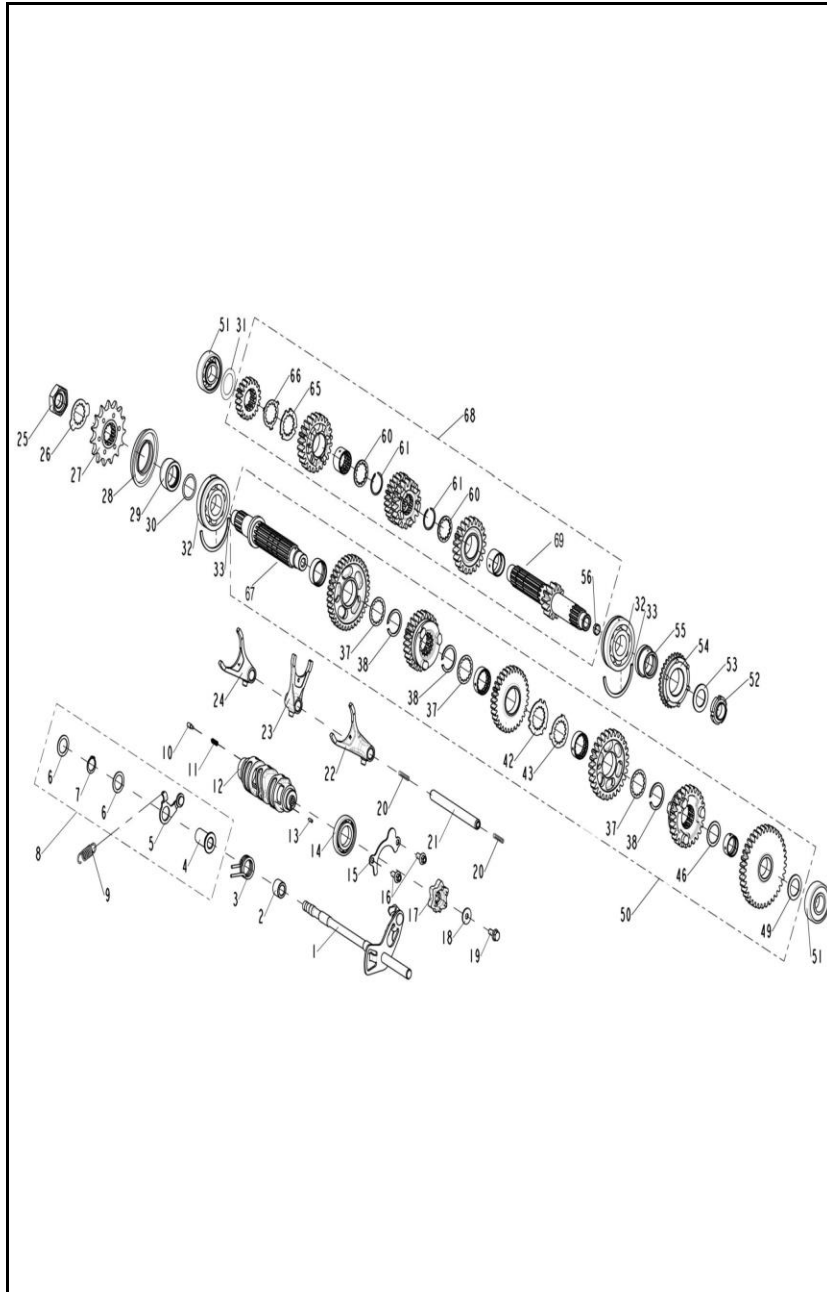


FIG. No.	PARTE N°	DESCRIPCIÓN	CANT.	SAP
1	219376030000	EJE CAMBIOS	1	11065447
2	210046030000	BUJE EJE CAMBIOS	1	11050084
3	210056030000	RESORTE EJE CAMBIOS	1	11050085
4	210396030000	ACOPLE RESORTE EJE CAMBIOS	1	11050110
5	210416030010	LEVA EJE SELECTOR CAMBIOS	1	11049408
6	210406030000	ARANDELA	2	11050111
7	B08010001701	PIN DE SEGURIDAD 17 MM.	1	11050558
8	210386030010	SET MONTAJE EJE CAMBIOS	1	11065442
9	210026030000	RESORTE LEVA EJE SELECTOR CAMBIOS	1	11049390
10	210323090000	EMPUJADOR EJE SELECTOR CAMBIOS	1	11049404
11	210313090000	RESORTE EJE SELECTOR CAMBIOS	1	11049403
12	219056030000	EJE SELECTOR CAMBIOS	1	11050115
13	210356030000	PIN EJE SELECTOR CAMBIOS	1	11049405
14	B12016600501	RODAMIENTO BOLAS 16005	1	11050573
15	210036030000	PLATINA SOPORTE	1	11050083
16	B0109060146H	TORNILLO 6X14	2	11050497
17	210366030000	ESTRELLA EJE SELECTOR CAMBIOS	1	11050108
18	210376030000	ARANDELA	1	11050109
19	B0107060156H	TORNILLO 6X15	1	11049749
20	210016030000	RESORTE EJE HORQUILLA CAMBIOS	2	11050082
21	219086030000	EJE HORQUILLA CAMBIOS	1	11050117
22	219126030000	HORQUILLA CAMBIOS DERECHA	1	11050120
23	219116030000	HORQUILLA CAMBIOS CENTRAL	1	11050119
24	219106030000	HORQUILLA CAMBIOS IZQUIERDA	1	11050118
25	210196030000	TUERCA M18	1	11050095
26	210306030000	PLATINA PINON SALIDA	1	11050104

FIGURA N°11: SISTEMA DE TRANSMISIÓN

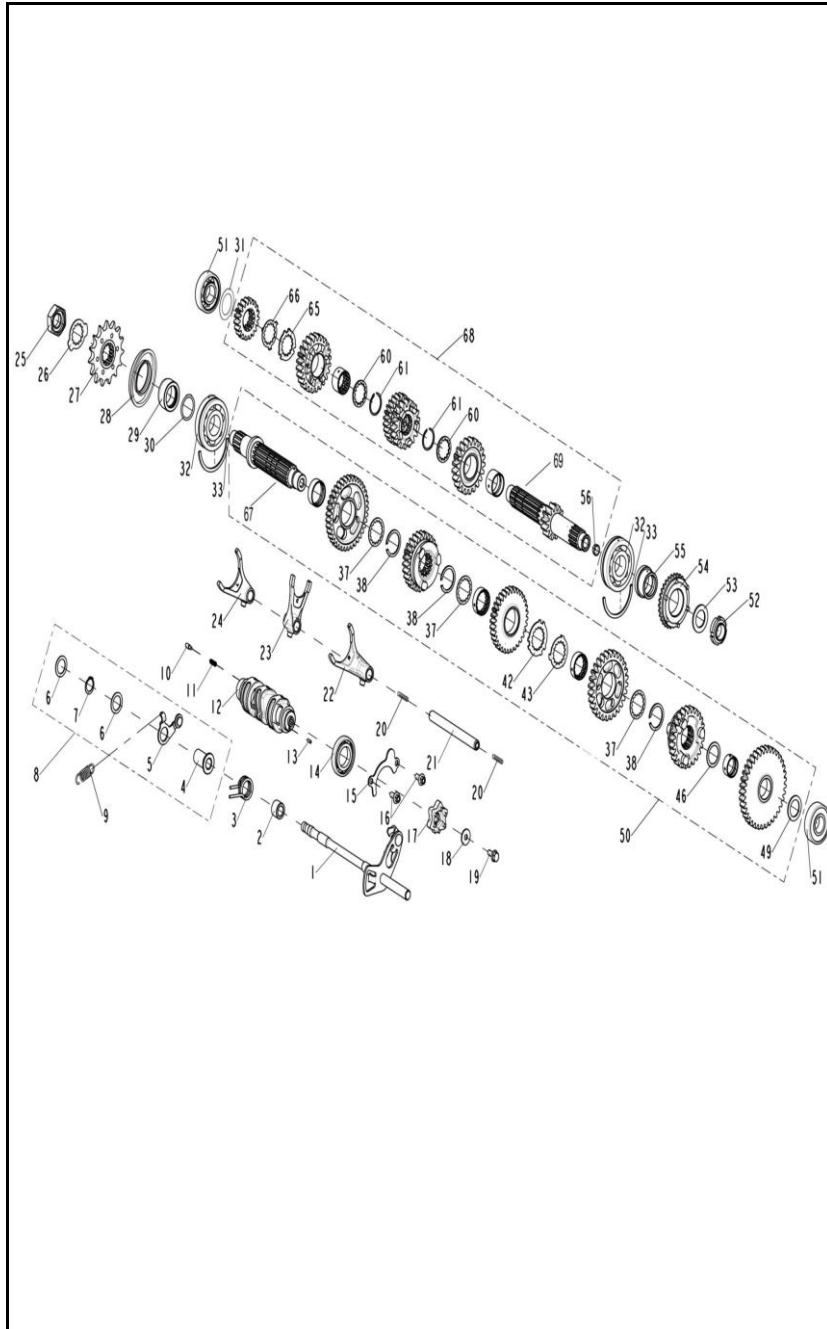


FIG. No.	PARTE N°	DESCRIPCIÓN	CANT.	SAP
27	219296030000	PINON DE SALIDA	1	11050123
28	210216030010	RETEN	1	11050097
29	210206030000	BUJE	1	11050096
30	210316030000	ANILLO RETENEDOR 25X2.5	1	11050105
31	210566030010	ARANDELA	1	11050112
32	210136030010	RODAMIENTO BOLAS	2	11050090
33	210186030000	PIN DE SEGURIDAD	2	11050094
37	210236030000	ARANDELA	3	11050098
38	210246030000	PIN DE SEGURIDAD 28 MM.	3	11050099
42	210266030000	ARANDELA	1	11050100
43	210276030000	ARANDELA	1	11050101
46	210326030000	ARANDELA 22X30X1	1	11050106
49	210296030000	ARANDELA	1	11050102
50	219216030000	EJE SALIDA COMPLETO	1	11050122
51	B12016020406	RODAMIENTO BOLAS 6204Z	2	11050569
52	210166030101	TUERCA	1	11050093
53	210156030001	ARANDELA	1	11050092
54	269116030000	PINON BOMBA ACEITE	1	11050149
55	210146030000	BUJE PINON BOMBA ACEITE	1	11065441
56	210556030000	UNION EJE CLUTCH	1	11065443
60	210096030000	ARANDELA	2	11050088
61	210106060000	PIN DE SEGURIDAD 24 MM.	2	11050089
65	210076030000	ARANDELA	1	11050087
66	210066030000	ARANDELA	1	11050086
67	219146030001	EJE SALIDA (SOLO)	1	11065445
68	219136030001	EJE CLUTCH COMPLETO	1	11065444
69	219226030000	EJE CLUTCH (SOLO)	1	11065446

FIGURA N°12: CARTER DEL MOTOR

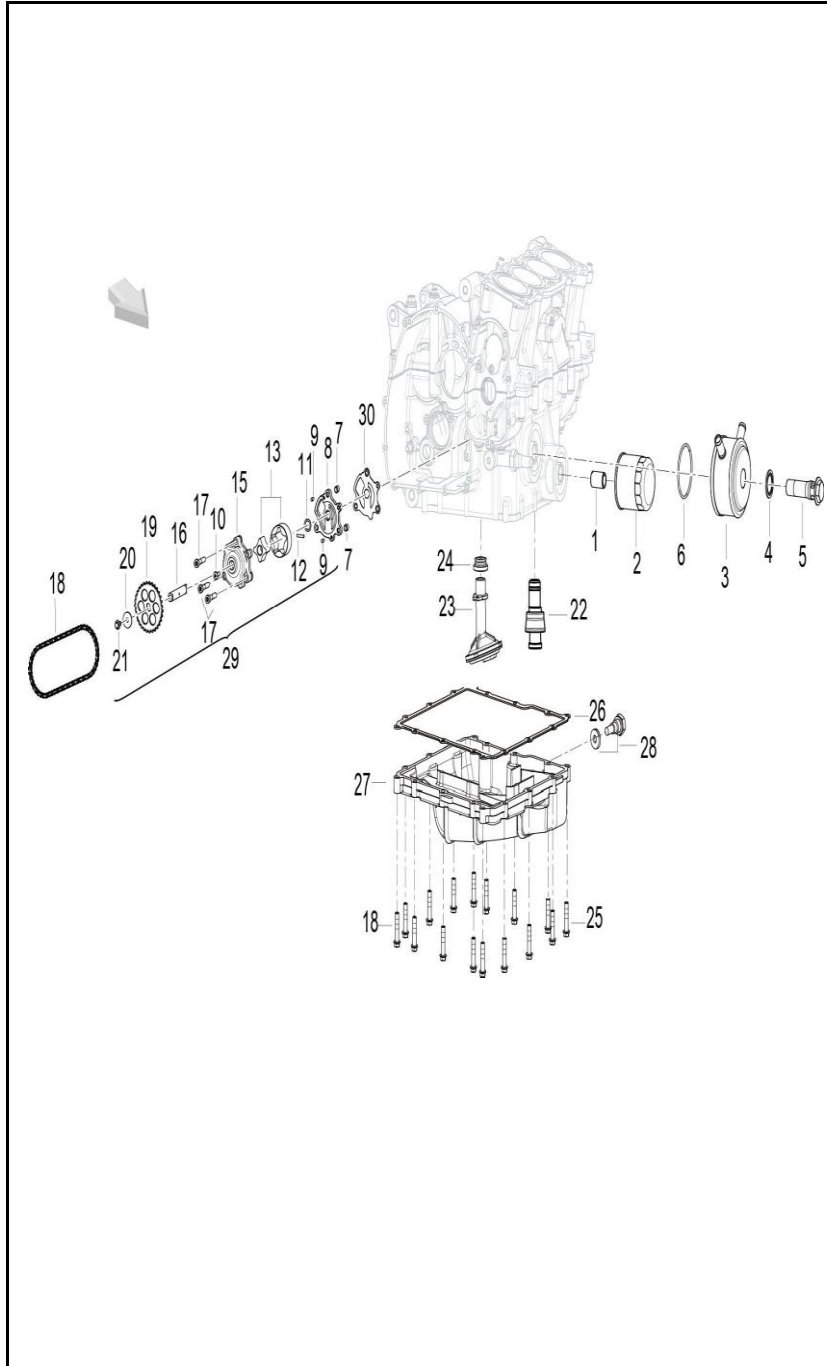


FIG. No.	PARTE N°	DESCRIPCIÓN	CANT.	SAP
1	160106110000	CONECTOR FILTRO ACEITE	1	11050030
2	260146090010	FILTRO DE ACEITE	1	11050138
3	279236030001	ACOPLE FILTRO DE ACEITE	1	11065464
4	270036030000	ANILLO RETENEDOR	1	11065459
5	270046030100	TORNILLO 20X1.5X70	1	11065460
6	270056030000	ANILLO RETENEDOR	1	11050154
7	200086030000	PIN GUIA 8X8	2	11049375
8	269106030000	ACOPLE CUERPO BOMBA ACEITE	1	11065458
9	B091403008A1	PIN BOMBA DE ACEITE	2	11065359
10	B02000501623	TORNILLO 6X16	1	11065666
11	260086030000	ARANDELA	1	11050135
12	B090103016B0	PIN PASADOR	1	11050563
13	260066030000	ROTOR BOMBA DE ACEITE	1	11065451
15	269096030000	CUERPO BOMBA DE ACEITE	1	11065457
16	269086030000	PASADOR BOMBA DE ACEITE	1	11065456
17	B0107060406H	TORNILLO 6X40	3	11049754
18	269056030000	CADENILLA BOMBA DE ACEITE	1	11050145
19	260116030000	PIÑÓN BOMBA DE ACEITE	1	11065452
20	260106030000	ARANDELA 5X20X1.5	1	11050136
21	B01070501063	TORNILLO 5X10	1	11050491
22	260126030010	VALVULA DE REDUCCION	1	11050137
23	260186030000	FILTRO CENTRIFUGO	1	11065453
24	260036030000	SELLO FILTRO CENTRIFUGO DE ACEITE	1	11050133
25	160106030130	TORNILLO 6X30	16	11050029
26	260026030000	EMPAQUE CARTER ACEITE	1	11065450
27	170056030010	CARTER ACEITE	1	11065427
28	260346030010	TORNILLO DRENAJE ACEITE	1	11050139
29	269016030001	BOMBA DE ACEITE COMPLETA	1	11065455
30	260236030000	EMPAQUE BOMBA DE ACEITE	1	11065454

FIGURA N°14: CUERPO DE ACCELERACIÓN

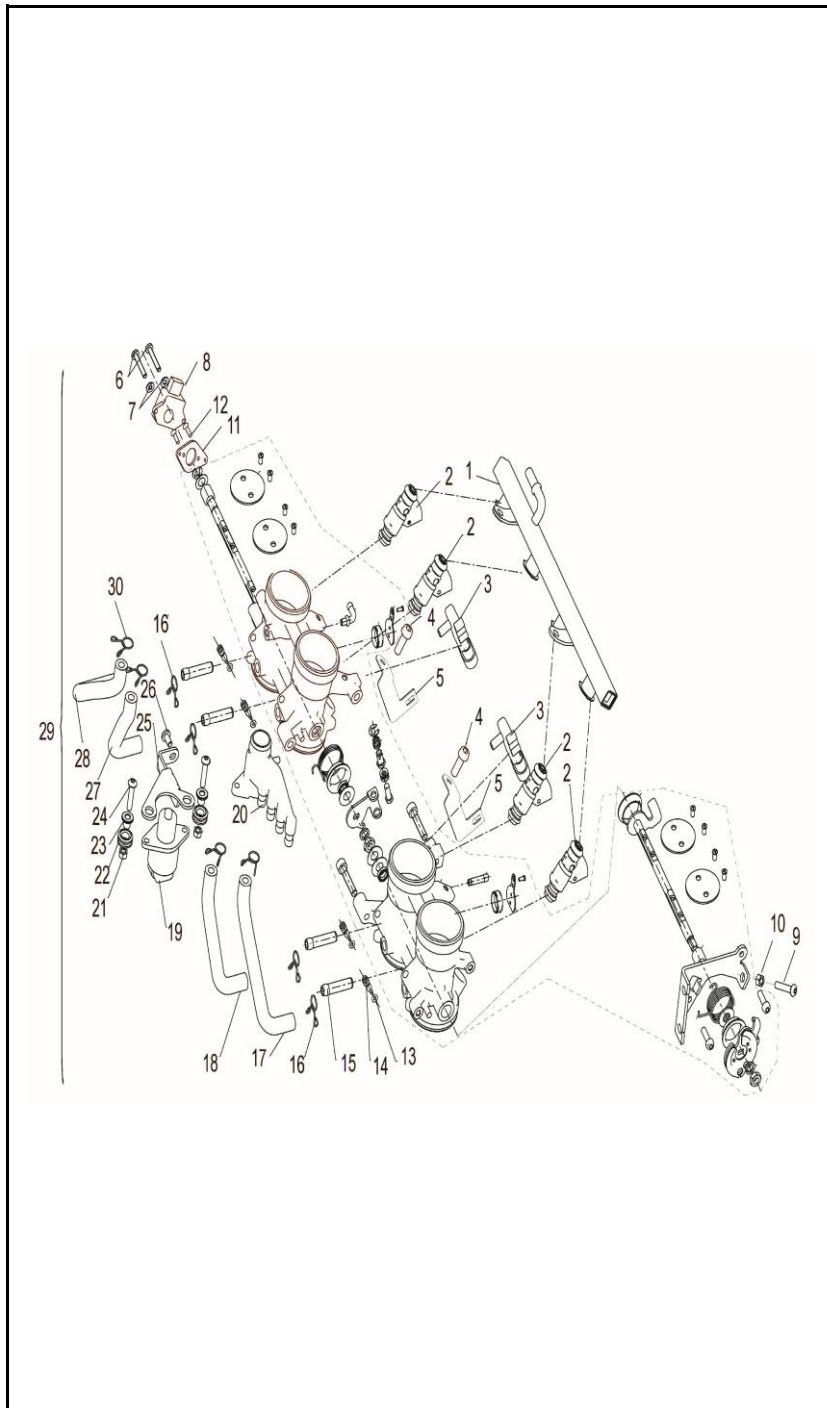


FIG. No.	PARTE N°	DESCRIPCIÓN	CANT.	SAP
1	280086030000	CONDUCTO DE GASOLINA	1	11065465
2	289036030000	INYECTOR GASOLINA	4	11051866
3	280106220000	SENSOR PRESION AIRE	2	11049465
4	B02040501629	TORNILLO	2	11050513
5	280406030000	SOPORTE SENSOR PRESION AIRE	2	11065466
6	B13080401029	TORNILLO 4X10	2	11050574
7	65705S010000	ARANDELA 4.3X9X0.8	2	11052457
8	280756030010	SENSOR POSICION ACELERADOR	1	11050196
9	B02000502529	TORNILLO 5X25	1	11050507
10	B04000500059	TUERCA	1	11050537
11	280116130000	BAQUELA SENSOR POSICION ACELERADOR	1	11050176
12	B02010401225	TORNILLO 4X12	1	11050509
13	280416090000	ANILLO RETENEDOR	4	11050187
14	280406090000	TORNILLO AJUSTE MEZCLA	4	11050186
15	280716030000	CONDUCTO DE PRESION	4	11050195
16	06103N140000	ABRAZADERA 13 MM.	4	11049864
17	280636030000	MANGUERA CUERPO DE INYECCION	1	11065470
18	280626030000	MANGUERA CUERPO DE INYECCION	1	11065469
19	280476030000	VALVULA CONTROL DE AIRE	1	11051860
20	280646030000	CUERPO DE DISTRIBUCCION	1	11051864
21	B04000500059	TUERCA	2	11050537
22	57039S010000	CAUCHO	2	11050385
23	49004S010000	BUJE	2	11051905
24	B02000502529	TORNILLO 5X25	2	11050507
25	280396030000	PLATINA SOPORTE	1	11050185
26	B02000501029	TORNILLO 5X10	1	11050505
27	280616030000	MANGUERA CUERPO DE INYECCION	1	11051863
28	280606030000	MANGUERA CUERPO DE INYECCION	1	11051862
29	289006030080	CUERPO DE INYECCION COMPLETO	1	11065471
30	B00010130007	ABRAZADERA 13 MM.	4	11065661

FIGURA N°15: MANUBRIO-COMANDOS-ESPEJOS

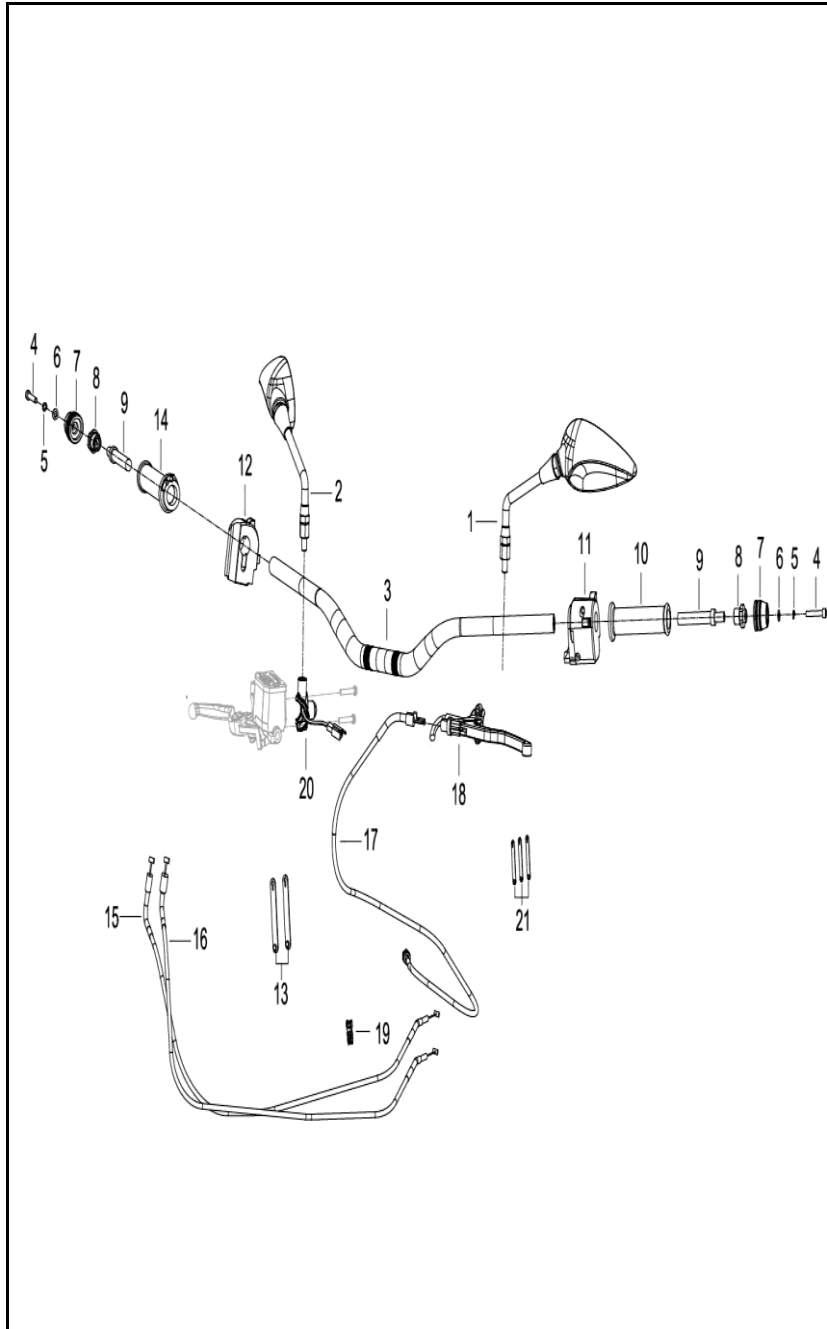


FIG. No.	PARTE N°	DESCRIPCIÓN	CANT.	SAP
1	40460S010000	ESPEJO IZQUIERDO	1	11064475
2	40470S010000	ESPEJO DERECHO	1	11064476
3	40101P410000	MANUBRIO	1	11065476
4	B0205060356H	TORNILLO 6X35	2	11049784
5	B0700000060H	ARANDELA DE PRESION 6 MM.	2	11049816
6	B0703000060H	ARANDELA 6 MM.	2	11049819
7	40031P320000	BUJE MANUBRIO	2	11065475
8	40032P250000	BUJE EJE CONTRAPESO MANUBRIO	2	11049480
9	40031S010000	EJE CONTRAPESO MANUBRIO	2	11049479
10	40001K740000	MANILLAR IZQUIERDO	1	11049475
11	40500P410001	COMANDO IZQUIERDO	1	11065481
12	40600P410001	COMANDO DERECHO	1	11065482
13	40023P250000	ABRAZADERA	2	11051430
14	40210P280000	MANILLAR ACELERADOR CON CARRETEL	1	11065477
15	40300P320003	CABLE ACELERADOR NR 1	1	11065478
16	40330P320003	CABLE ACELERADOR NR 2	1	11065479
17	40400P320001	CABLE CLUTCH	1	11065480
18	40080P250000	SOPORTE Y LEVA CLUTCH	1	11051152
19	40022P250000	ABRAZADERA	1	11050796
20	70190P310001	SWICHE AJUSTE VELOCIMETRO	1	11065642
21	49371T620000	ABRAZADERA	3	11049558

FIGURA N°16: SUSPENSIÓN DELANTERA

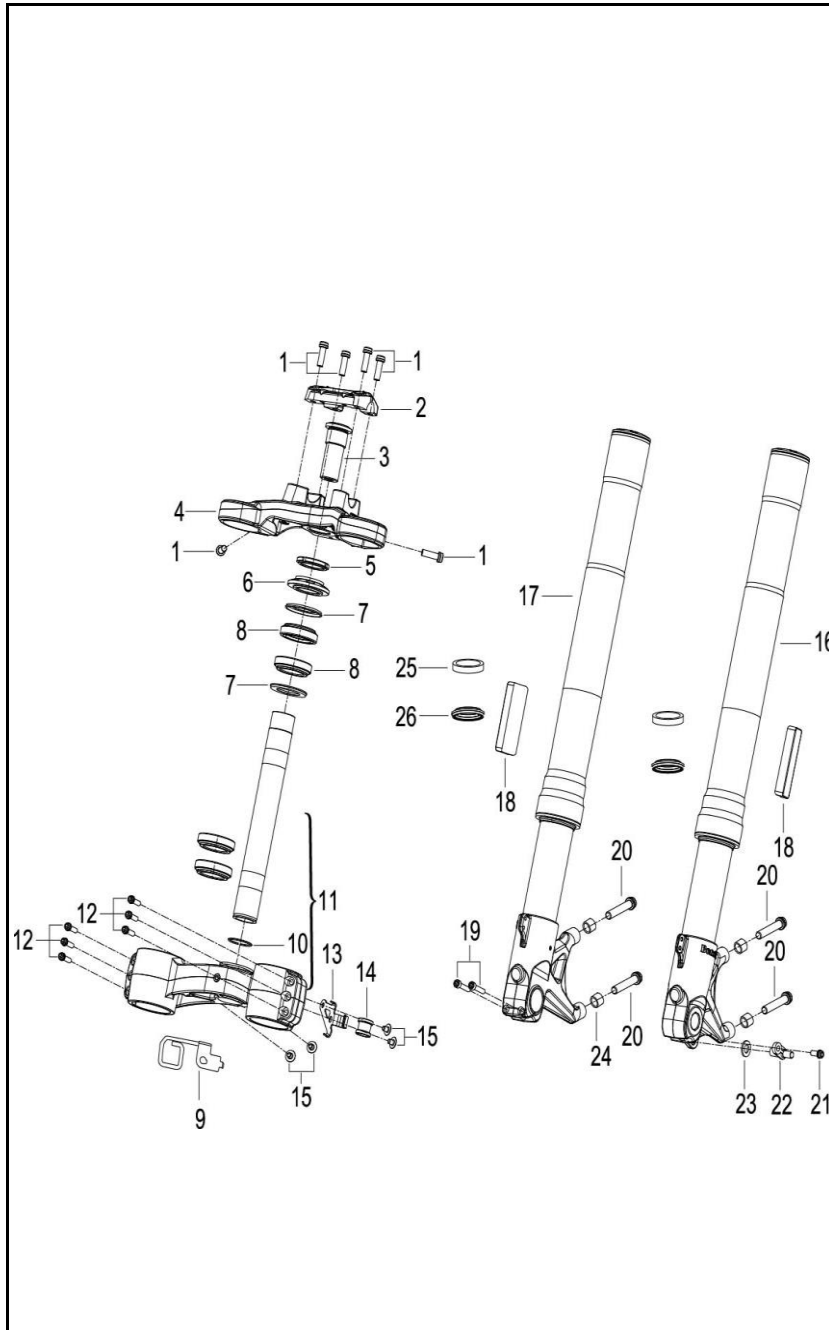


FIG. No.	PARTE N°	DESCRIPCIÓN	CANT.	SAP
1	B0281080256H	TORNILLO 8X1.25X25	6	11050531
2	43014P320000	SOPORTE SUPERIOR MANUBRIO	1	11065487
3	43049P250000	CAUCHO SUPERIOR CABEZA ESPIGA	1	11050243
4	43011P250001	CABEZA ESPIGA	1	11065486
5	43008S010010	TUERCA CABEZA ESPIGA	1	11050238
6	43009S010000	TUERCA ESPIGA CENTRAL	1	11065485
7	43005S010000	GUARDAPOLVO	2	11050236
8	43130S010000	RODAMIENTO DIRECCION	2	11050246
9	45350P250000	GUIA MANGUERA FRENO DELANTERO	1	11065494
10	43103S010000	ANILLO RETENEDOR	1	11050245
11	43100P250002	ESPIGA CENTRAL	1	11065488
12	B02810602562	TORNILLO 6X25	6	11049793
13	43151P250001	GUIA MANGUERA FRENO TRASERO IZQUIERDA	1	11050247
14	45353S050000	CONDUCTO GUIA MANGUERA FRENO	1	11050286
15	B02830600862	TORNILLO 6X8	4	11049794
16	43200P250000	TUBO TELESCOPICO IZQUIERDO COMPLETO	1	11065489
17	43300P300030	TUBO TELESCOPICO DERECHO COMPLETO	1	11065490
18	86200P250000	REFLECTIVO FRONTAL LATERAL	2	11050468
19	B02810603062	TORNILLO 6X30	2	11050527
20	08029S020010	TORNILLO 10X1.25X55	4	11049882
21	B02810601462	TORNILLO 6X14	1	11051678
22	45710P250000	SENSOR VELOCIDAD RUEDA DELANTERA	1	11050292
23	43283P100010	ARANDELA 11.5X6X0.4	1	11065356
24	130015090000	PIN GUIA	4	11049972
25	43260P250000	RETEN TUBO TELESCOPICO	2	11050256
26	43290P250000	GUARDAPOLVO TUBO TELESCOPICO	2	11050257

FIGURA N°18: SISTEMA DE FRENOS

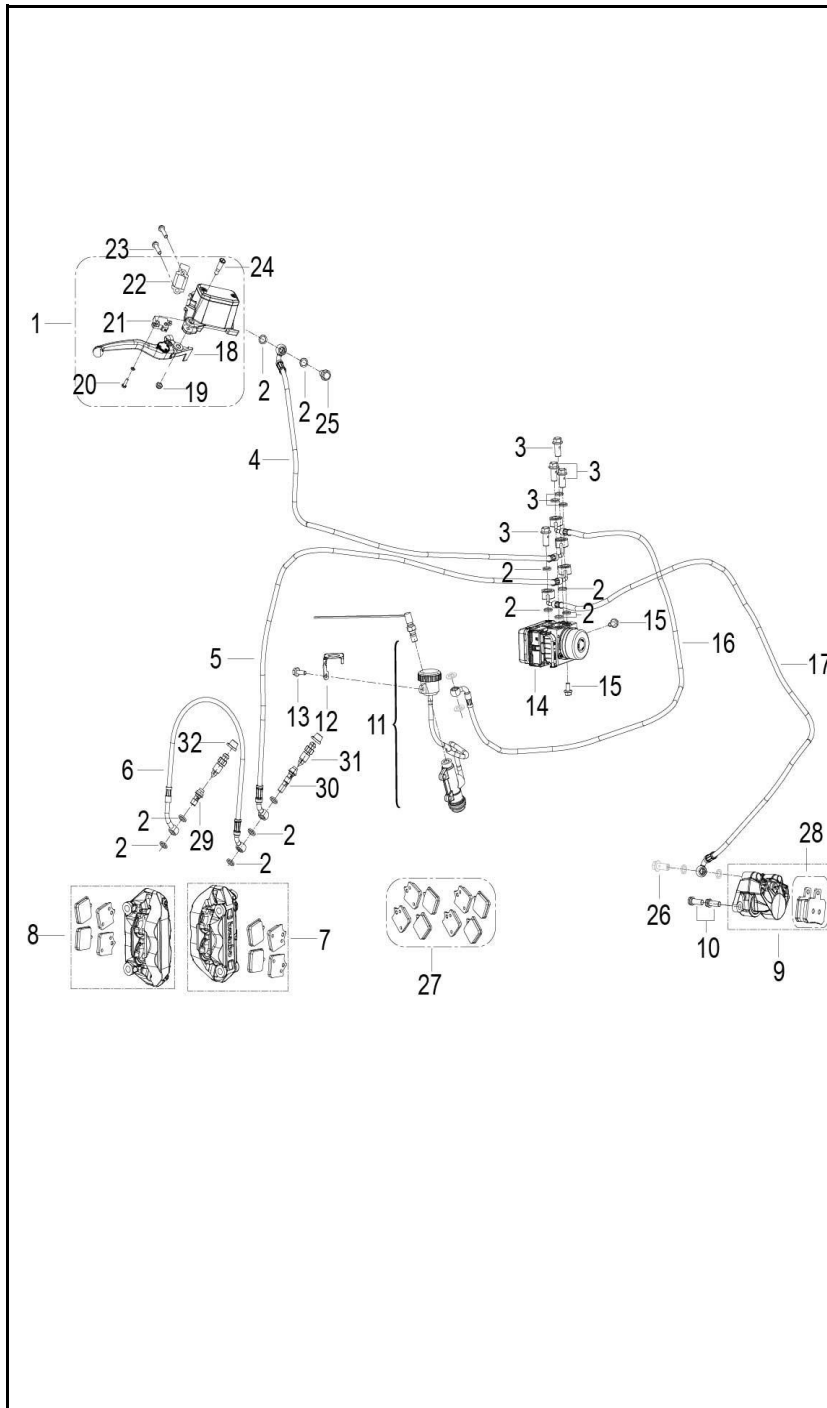


FIG. No.	PARTE N°	DESCRIPCIÓN	CANT.	SAP
1	45400P250012	BOMBA FRENO DELANTERO	1	11050287
2	45078P300000	ARANDELA DE SELLADO	19	11050280
3	55037P250100	TORNILLO MANGUERA FRENO	4	11050364
4	45240P250000	MANGUERA FRENO (BOMBA FRENO DEL-ABS)	1	11065491
5	45270P250000	MANGUERA FRENO (CALIPER DEL. IZQ-ABS)	1	11065493
6	45250P250000	MANGUERA FRENO (CALIPER DEL. IZQ-CALIPER DEL. DER)	1	11065492
7	45500S010010	CALIPER DELANTERO IZQUIERDO PLATEADO	1	11065495
7	45500S01F900	CALIPER DELANTERO IZQUIERDO ROJO	1	11065496
8	45600S010010	CALIPER DELANTERO DERECHO PLATEADO	1	11065497
8	45600S01F900	CALIPER DELANTERO DERECHO ROJO	1	11065498
9	55500P250001	CALIPER TRASERO PLATEADO	1	11064490
9	55500P25F901	CALIPER TRASERO ROJO	1	11065547
10	B02810602062	TORNILLO 6X1X20	2	11049792
11	55400P10000Z	BOMBA FRENO TRASERO	1	11065545
12	57041V030001	PLATINA SOPORTE	1	11049624
13	B0284060190A	TORNILLO 6X19.2	1	11051342
14	45700P250000	ABS	1	11051472
15	B0109060126H	TORNILLO 6X12	2	11049762
16	55270P250000	MANGUERA FRENO (BOMBA FRENO TRAS-ABS)	1	11065544
17	55240P250000	MANGUERA FRENO (CALIPER TRASERO-ABS)	1	11065543
18	45020P300000	LEVA FRENO	1	11050272
19	B04170600055	TUERCA M6	1	11049805
20	B0204040122H	TORNILLO 4X12	1	11051667
21	45300J000010	SWICHE FRENO DELANTERO	1	11049540
22	45023P250000	ABRAZADERA BOMBA FRENO DELANTERO	1	11050274
23	B02810602062	TORNILLO 6X1X20	2	11049792
24	45024P300000	TORNILLO LEVA FRENO	1	11050275
25	45037J000200	TORNILLO MANGUERA FRENO	1	11064482
26	55037P300000	TORNILLO MANGUERA FRENO	1	11050365
27	45120S010011	JUEGO PASTAS FRENO DELANTERO	1set	11050281

FIGURA N°19: SILENCIADOR

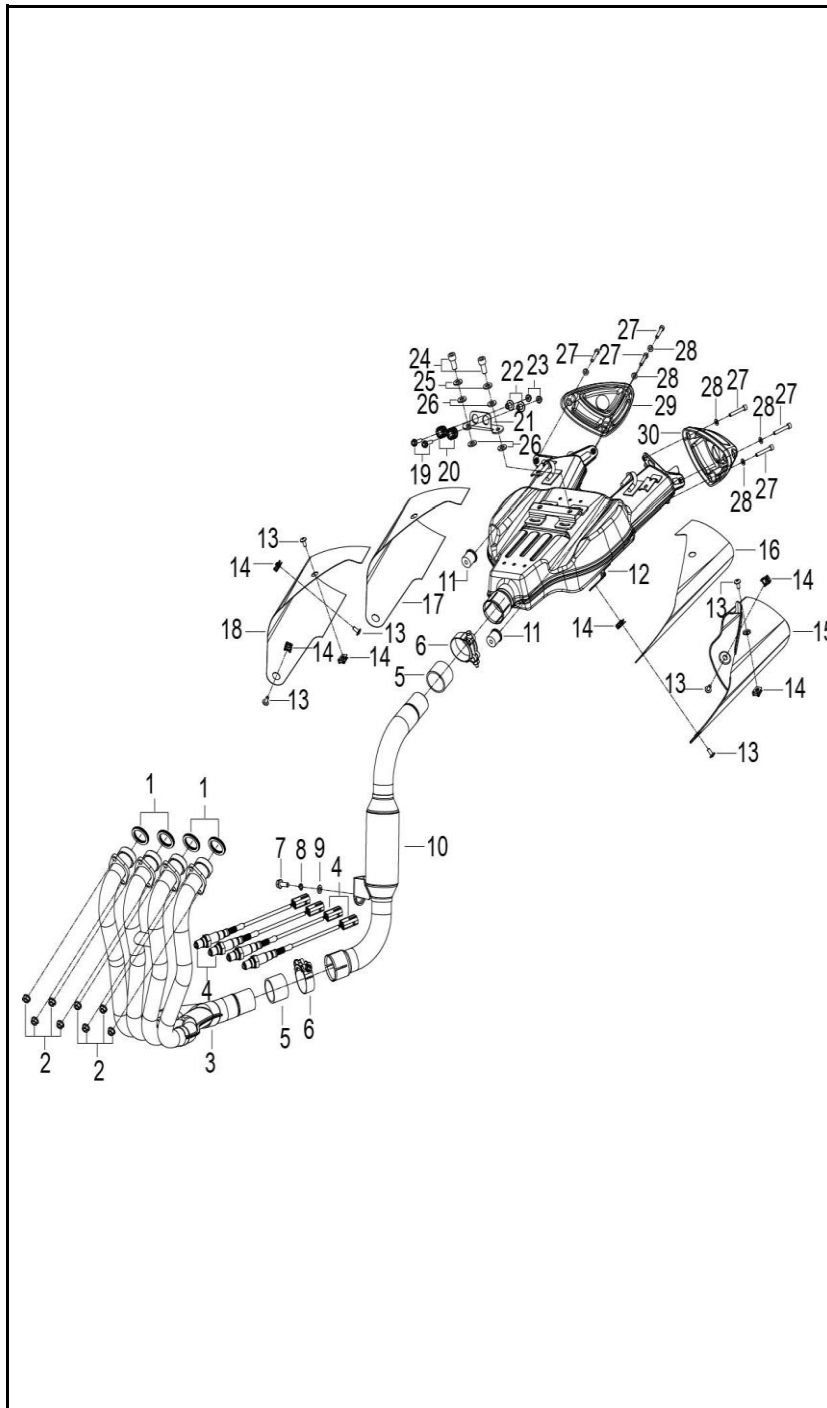


FIG. No.	PARTE N°	DESCRIPCIÓN	CANT.	SAP
1	47800P250000	EMPAQUE SILENCIADOR	4	11049552
2	B0407080005H	TUERCA M8	8	11050540
3	47500P320010	EXTENSION TUBO ESCAPE	1	11065506
4	280586030020	SENSOR DE OXIGENO	4	11052087
5	47035P250000	EMPAQUE TUBO ESCAPE	2	11050295
6	48830P290000	ABRAZADERA	2	11050303
7	B0109080206K	TORNILLO 8X20	1	11051330
8	B0700000080H	ARANDELA DE PRESION 8 MM.	1	11050551
9	B0703000080H	ARANDELA 8 MM.	1	11050555
10	48500P320010	TUBO ESCAPE	1	11065510
11	47028P250000	ANTIVIBRANTE	2	11065503
12	47200P320000	SILENCIADOR	1	11065505
13	B02830601262	TORNILLO 6X12	6	11051679
14	65625J560100	TUERCA DE AJUSTE M6	6	11049694
15	48023P25BG00	PROTECTOR IZQUIERDO SILENCIADOR	1	11065507
16	47025P250000	PROTECTOR TERMICO IZQUIERDO	1	11065502
17	48025P250000	PROTECTOR TERMICO DERECHO	1	11065509
18	47023P25BG00	PROTECTOR DRECHO SILENCIADOR	1	11065500
19	B01820602562	TORNILLO 6X25	2	11051666
20	65821S010000	ANTIVIBRANTE	2	11050450
21	47031P250000	PLATINA SOPORTE SILENCIADOR	1	11065504
22	14003S040000	BUJE	2	11065410
23	B04800600052	TUERCA M6	2	11050543
24	B02051002262	TORNILLO 10X22	2	11050520
25	B0703000100H	ARANDELA 10 MM.	2	11049820
26	47016P250000	ANTIVIBRANTE	4	11065499
27	B0205060406A	TORNILLO 6X40	6	11051668
28	B0703000060A	ARANDELA 6 MM.	6	11051684
29	48024P25C801	CUBIERTA DERECHA SILENCIADOR	1	11065508
30	47024P25C801	CUBIERTA IZQUIERDA SILENCIADOR	1	11065501

FIGURA N°25: PARTES DEL CHASIS

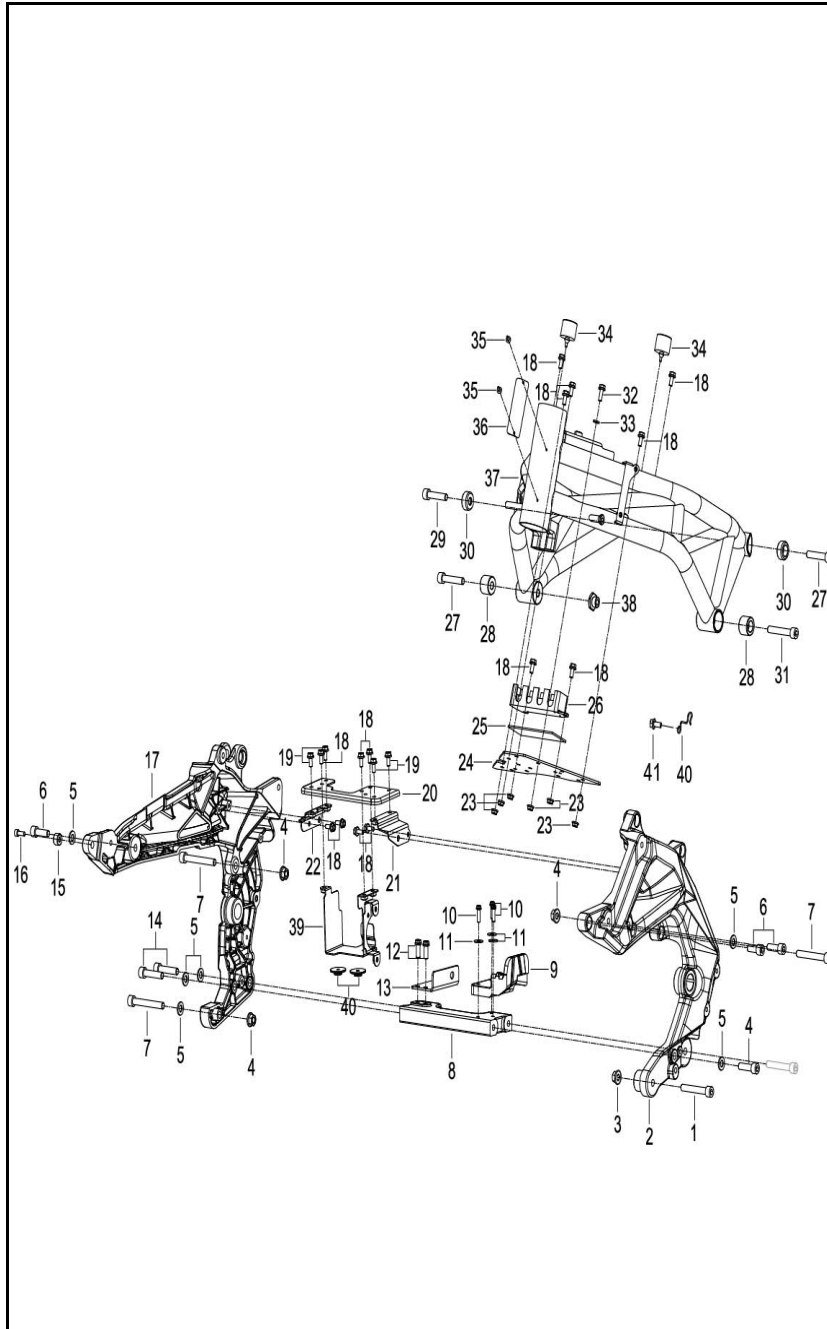


FIG. No.	PORTE N°	DESCRIPCIÓN	CANT.	SAP
1	B0205100656H	TORNILLO 10X65	1	11065675
2	57211P260001	MARCO CHASIS IZQUIERDO NEGRO MATE	1	11065565
3	B0417100004H	TUERCA M10	4	11051681
4	B02051003562	TORNILLO 10X35	1	11065670
5	B0703000100H	ARANDELA 10 MM.	6	11049820
6	B0205100306H	TORNILLO 10X30	3	11050636
7	B02051007562	TORNILLO 10X75	3	11065676
8	57406P250000	PLACA DE REFUERZO	1	11065568
9	60150P250000	GUARDAPOLVO	1	11065587
10	B02810602562	TORNILLO 6X25	3	11049793
11	B0702000060H	ARANDELA 6 MM.	3	11049818
12	B02810802062	TORNILLO 8X1.25X20	2	11050530
13	58081P250000	SOPORTE SILENCIADOR	1	11065571
14	B02051004562	TORNILLO 10X45	2	11065671
15	57028P250000	TAPON MARCO CHASIS DERECHO	1	11065553
16	B02810602062	TORNILLO 6X1X20	1	11049792
17	57212P260001	MARCO CHASIS DERECHO NEGRO MATE	1	11065566
18	B01820601462	TORNILLO 6X14	14	11051749
19	B01820601062	TORNILLO 6X10	4	11065664
20	57140P250000	PLACA SOPORTE	1	11065562
21	57150P250000	PLATINA SOPORTE IZQUIERDA	1	11065563
22	57160P250000	PLATINA SOPORTE DERECHA	1	11065564
23	B04810600052	TUERCA M6	6	11050544
24	59430P250000	PLATINA AJUSTE GUIA CABLES	1	11065582
25	02142P250000	SOPORTE GUIA CABLES	1	11065362

FIGURA N°29: SOPORTES DERECHOS

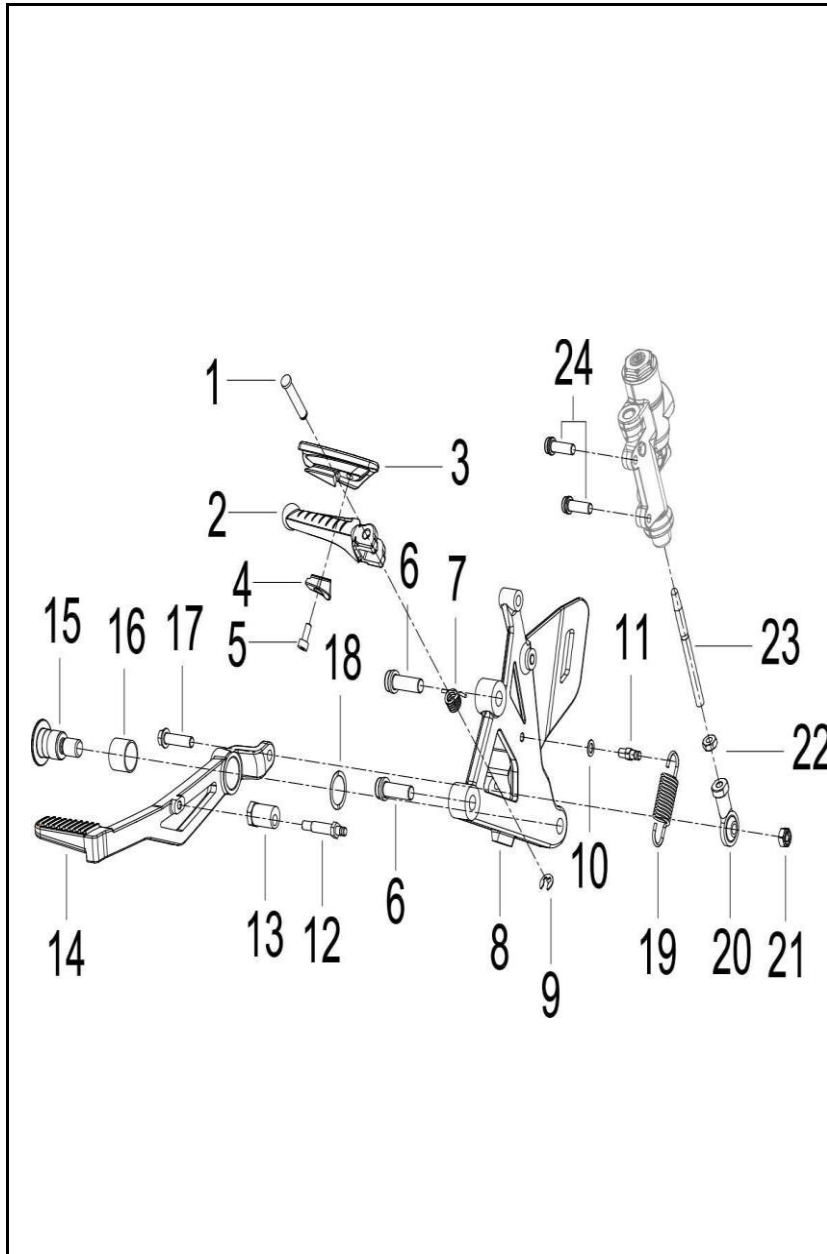


FIG. No.	PARTE N°	DESCRIPCIÓN	CANT.	SAP
1	58217S010001	PIN PASADOR REPOSAPIE PASAJERO	1	11052166
2	52552P910010	REPOSAPIE CONDUCTOR DERECHO	1	11051933
3	08372S020000	CAUCHO REPOSAPIE PASAJERO DERECHO	1	11049254
4	58405S020000	TOPE REPOSAPIE PASAJERO DERECHO	1	11049642
5	B0280040100A	TORNILLO 4X10	1	11049789
6	B0281080256H	TORNILLO 8X1.25X25	2	11050531
7	58222S010010	RESORTE REPOSAPIE CONDUCTOR	1	11051955
8	58246P250003	SOPORTE REPOSAPIE CONDUCTOR DERECHO	1	11065573
9	B0882000050A	PIN DE SEGURIDAD 5 MM.	1	11049826
10	B07800000502	ARANDELA 5.3X10X1	1	11064990
11	40273P250000	PASADOR SUPERIOR	1	11050223
12	40717P250001	PASADOR INFERIOR	1	11050235
13	40705P250000	EMPUJADOR PEDAL FRENO	1	11050233
14	40712P250011	PEDAL FRENO	1	11052097
15	40706P250001	TORNILLO PEDAL FRENO	1	11051444
16	58511S010000	BUJE PEDAL FRENO	1	11051542
17	B01820602562	TORNILLO 6X25	1	11051666
18	58216S010000	ARANDELA	1	11051527
19	40702P250000	RESORTE PEDAL FRENO	1	11065484
20	40283S010000	TERMINAL EMPUJADOR	1	11049489
21	B04810600052	TUERCA M6	1	11050544
22	B04020600018	TUERCA M6	1	11057930
23	55061P250006	EMPUJADOR BOMBA FRENO TRASERO	1	11065541
24	B02810602062	TORNILLO 6X1X20	2	11049792

FIGURA N°32: CUBIERTAS

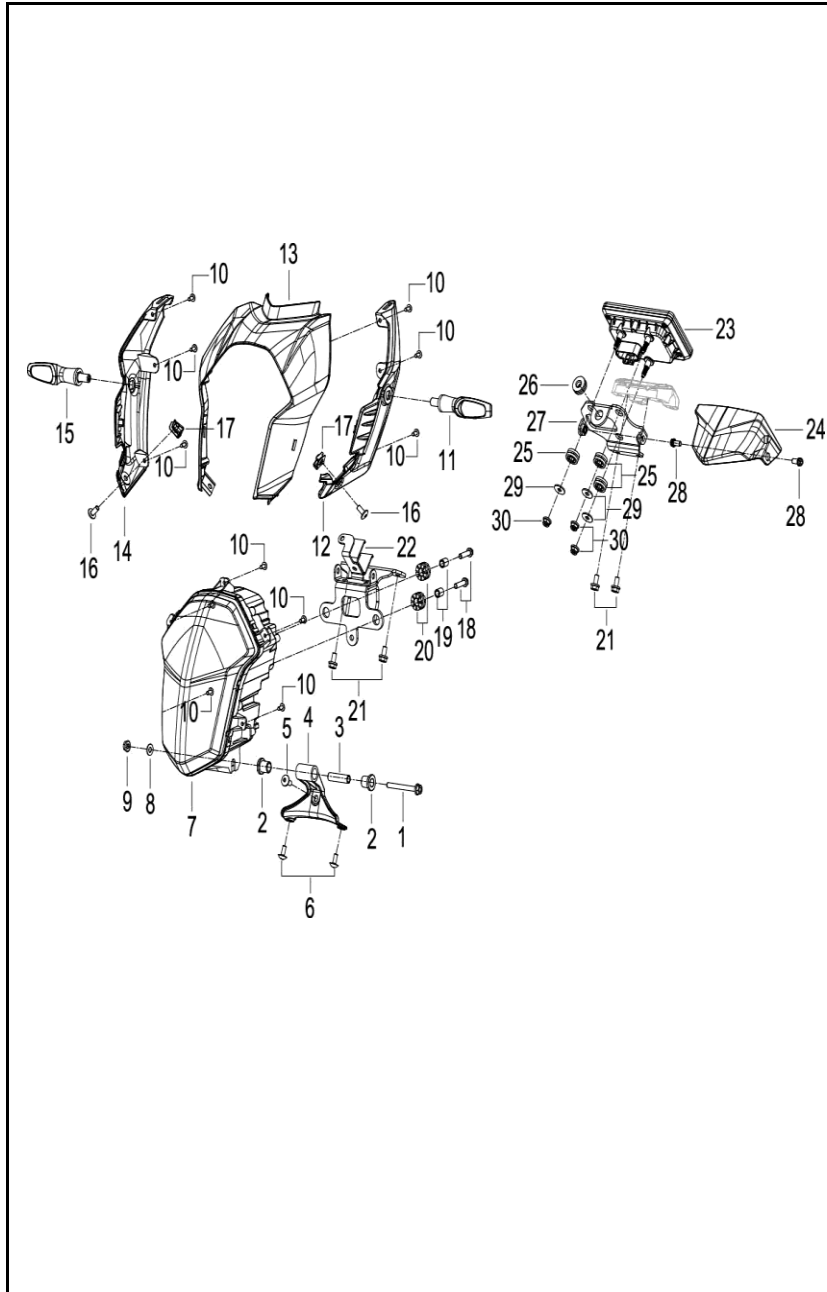


FIG. No.	PARTE N°	DESCRIPCIÓN	CANT.	SAP
1	B0109060606K	TORNILLO 6X60	1	11049767
2	08524P250000	BUJE	2	11049259
3	08523P250010	PASADOR COMPLEMENTO FAROLA	1	11049258
4	08521P250000	SOPORTE INFERIOR FAROLA	1	11049893
5	B0283060146H	TORNILLO 6X14	1	11049795
6	B02810501262	TORNILLO 5X0.8X12	2	11049216
7	80000P320000	FAROLA	1	11065643
8	B0702000060H	ARANDELA 6 MM.	1	11049818
9	B04810600052	TUERCA M6	1	11050544
10	B0507420130H	TORNILLO 4.2X13	9	11049812
11	81100N350000	DIRECCIONAL DELANTERA IZQUIERDA	1	11064491
12	65521P320000	CARENAJE INTERNO FAROLA IZQUIERDO	1	11065608
14	65531P320000	CARENAJE INTERNO FAROLA DERECHO	1	11065609
15	81300N350000	DIRECCIONAL DELANTERA DERECHA	1	11064492
16	B02830601262	TORNILLO 6X12	2	11051679
17	65625J560100	TUERCA DE AJUSTE M6	2	11049694
18	B02810602062	TORNILLO 6X1X20	2	11049792
19	65913J820100	BUJE	2	11051294
20	65618J820000	ANTIVIBRANTE	2	11051277
21	B01820601462	TORNILLO 6X14	4	11051749
22	08330P320000	SOPORTE FAROLA	1	11065383
23	70000P320001	VELOCIMETRO	1	11065640
24	65214P320000	CUBIERTA VELOCIMETRO	1	11065598
25	70168P320000	ANTIVIBRANTE	3	11065641
26	65618J000000	ANTIVIBRANTE	1	11050442
27	65490P320000	SOPORTE VELOCIMETRO	1	11065607

FIGURA N°35: CUBIERTAS LATERALES TRASERAS - SILLINES

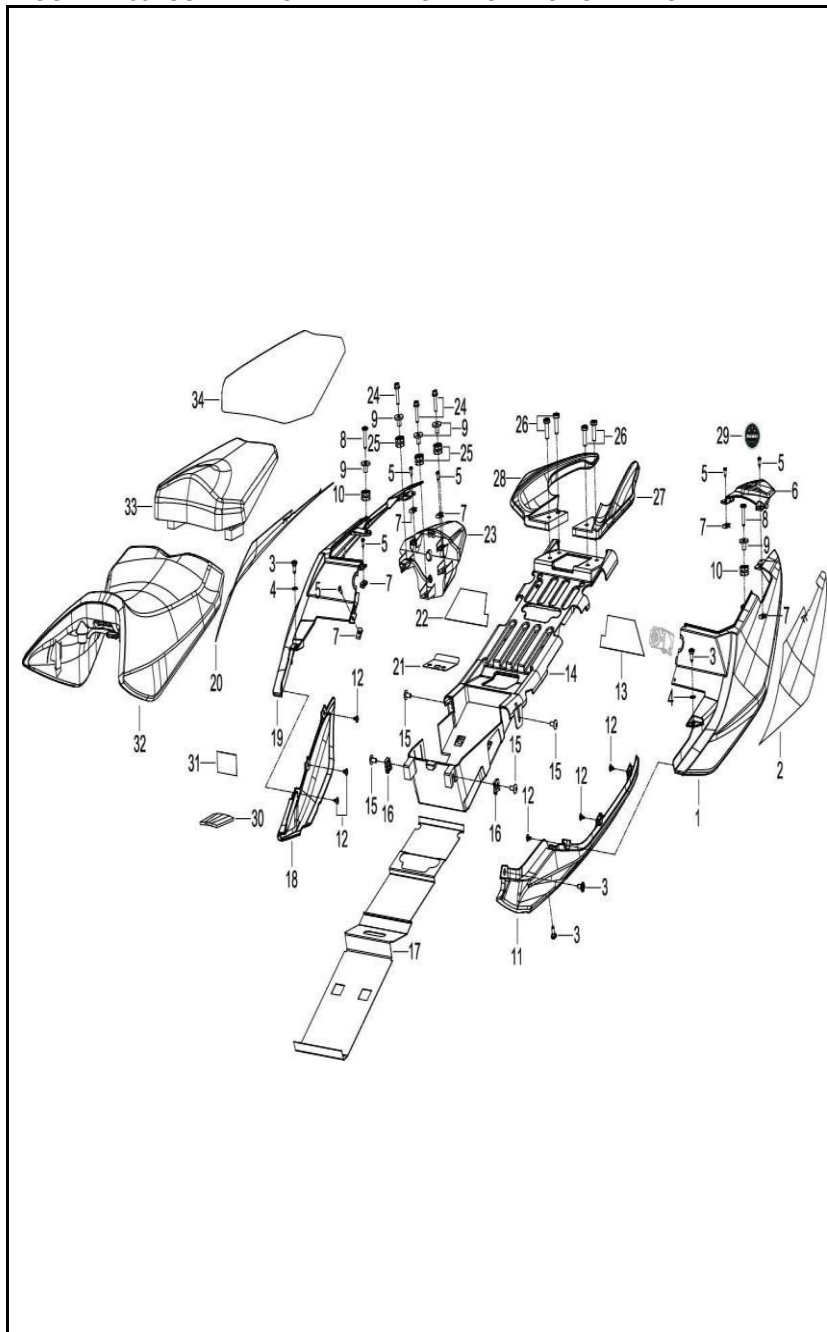


FIG. No.	PARTE N°	DESCRIPCIÓN	CANT.	SAP
2	65636P250000	PROTECTOR TERMICO CUBIERTA SILLIN IZQ.	1	11065620
3	B0284060150A	TORNILLO 6X15.2	4	11049796
4	47936S010000	ANTIVIBRANTE	2	11049553
5	B0507420130H	TORNILLO 4.2X13	6	11049812
6	65606P25BW00	CUBIERTA STOP	1	11065614
7	65801T850100	TUERCA DE AJUSTE M4.2	6	11065637
8	B0284060300A	TORNILLO 6X30	2	11050536
9	82018H010100	BUJE	5	11064988
10	82024H010002	ANTIVIBRANTE	2	
11	65603P250000	COMPLEMENTO IZQUIERDO CUBIERTA SILLIN	1	11065611
12	B0500420952A	TORNILLO 4.2X9.5	6	11051349
13	65607P250000	PROTECTOR IZQUIERDO CAJA BATERIA	1	11065615
14	65416P250000	CAJA BATERIA	1	11065604
15	B0283060146H	TORNILLO 6X14	4	11049795
16	65625J560100	TUERCA DE AJUSTE M6	2	11049694
17	65427P250000	PROTECTOR TERMICO CAJA BATERIA	1	11065606
18	65604P250000	COMPLEMENTO DERECHO CUBIERTA SILLIN	1	11065612
20	65637P250000	PROTECTOR TERMICO CUBIERTA SILLIN DER.	1	11065621
21	65426P250000	PROTECTOR TERMICO BATERIA	1	11065605
22	65608P250000	PROTECTOR DERECHO CAJA BATERIA	1	11065616
23	82000P250000	STOP	1	11065646
24	B01820602562	TORNILLO 6X25	3	11051666
25	82024H010002	ANTIVIBRANTE	3	
26	52018J800000	TORNILLO 8X25	4	11049587
27	52010P25BG01	AGARRADERA PASAJERO IZQUIERDA	1	11065528
28	52020P25BG01	AGARRADERA PASAJERO DERECHA	1	11065529

FIGURA N°36: GUARDABARRO TRASERO

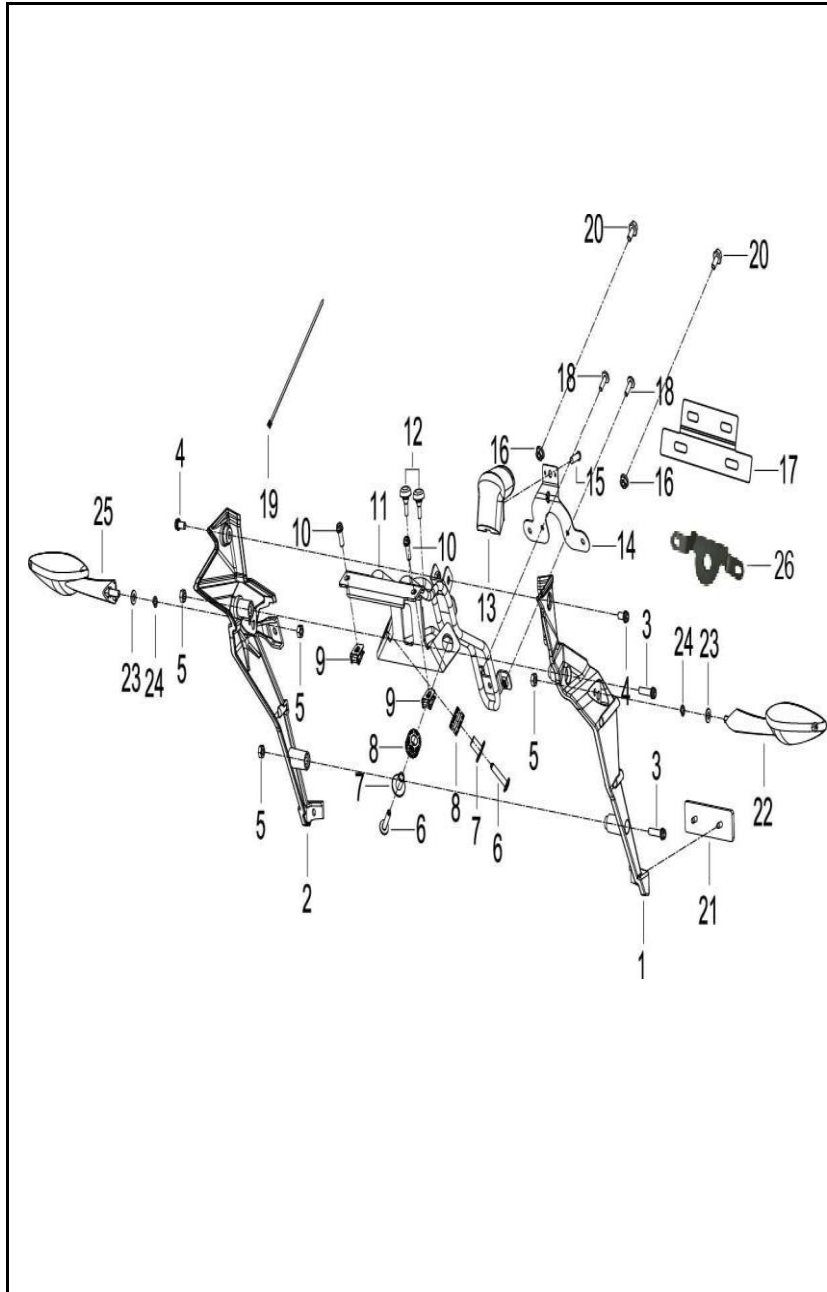


FIG. No.	PARTE N°	DESCRIPCIÓN	CANT.	SAP
1	65701P250000	GUARDABARRO TRASERO IZQUIERDO	1	11065633
2	65709P250000	GUARDABARRO TRASERO DERECHO	1	11065634
3	B02810602562	TORNILLO 6X25	2	11049793
4	B02810601262	TORNILLO 6X12	2	11050525
5	B04800600052	TUERCA M6	4	11050543
6	B0284060300A	TORNILLO 6X30	2	11050536
7	59452P250000	BUJE	2	11050421
8	65821S010000	ANTIVIBRANTE	2	11050450
9	65625J560100	TUERCA DE AJUSTE M6	2	11049694
10	B02810601662	TORNILLO 6X1X16	2	11050526
11	65770P250000	SOPORTE GUARDABARRO TRASERO	1	11065636
12	58302B450000	TAPON	2	11065574
13	82900B470000	LUZ PLACA	1	11052014
14	08202S010000	SOPORTE LUZ PLACA	1	11065380
15	B0500420952A	TORNILLO 4.2X9.5	1	11051349
16	B0407060005H	TUERCA M6	2	11049804
17	08252K660001	SOPORTE PORTA PLACA	1	11065382
18	08012P160000	TORNILLO 5X16	2	11049236
19	40098B450000	ABRAZADERA 3X150	1	11049486
20	B0109060126H	TORNILLO 6X12	2	11049762
21	86500B720001	REFLECTIVO TRASERO	1	11050469
22	81500P320000	DIRECCIONAL TRASERA IZQUIERDA	1	11065644
23	B07801250603	ARANDELA 6.4X12.5X1.6	2	11065680
24	B0700000060H	ARANDELA DE PRESION 6 MM.	2	11049816
25	81700P320000	DIRECCIONAL TRASERA DERECHA	1	11065645
26	08215P250000	EXTENSION SOPORTE PORTA PLACA	1	11065381

FIGURA N°37: SISTEMA DE REFRIGERACIÓN

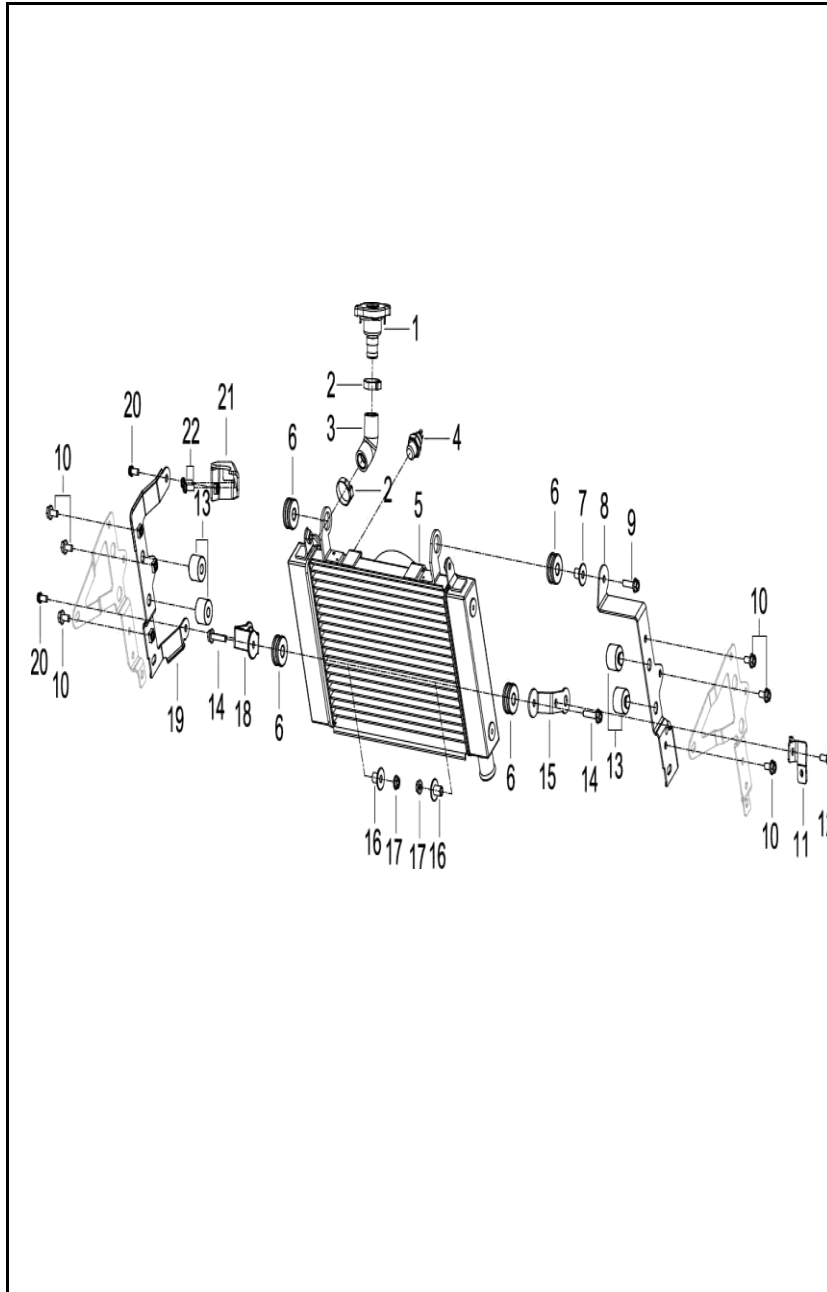


FIG. No.	PARTE N°	DESCRIPCIÓN	CANT.	SAP
1	279186030000	TAPA RADIADOR	1	11065462
2	06106P250000	ABRAZADERA	2	11049221
3	06225P250010	MANGUERA CONECTORA TAPA RADIADOR	1	11065371
4	279115050000	SENSOR DE TEMPERATURA	1	11049455
5	270146030010	RADIADOR	1	11065461
6	65821S010000	ANTIVIBRANTE	4	11050450
7	59452P250000	BUJE	1	11050421
8	65360P250001	SOPORTE IZQUIERDO RADIADOR	1	11065600
9	B0109060256H	TORNILLO 6X25	1	11049765
10	B01820601462	TORNILLO 6X14	6	11051749
11	59420P250000	PLATINA SOPORTE PITO	1	11065581
12	B02810601662	TORNILLO 6X1X16	1	11050526
13	51103H170000	ANTIVIBRANTE SILLIN	4	11051927
14	B0109060306H	TORNILLO 6X30	2	11051658
15	59440P250000	PLATINA SOPORTE IZQUIERDA	1	11065583
16	08513P250000	BUJE	2	11049892
17	B04810600052	TUERCA M6	2	11050544
18	59450P250001	PLATINA SOPORTE INFERIOR DERECHA	1	11065584
19	65390P250001	SOPORTE DERECHO RADIADOR	1	11065603
20	B02810601462	TORNILLO 6X14	2	11051678
21	65350P250001	PLATINA SUPERIOR INFERIOR DERECHA	1	11065599
22	B02810601262	TORNILLO 6X12	2	11050525

FIGURA N°39: COMPONENTES ELECTRICOS

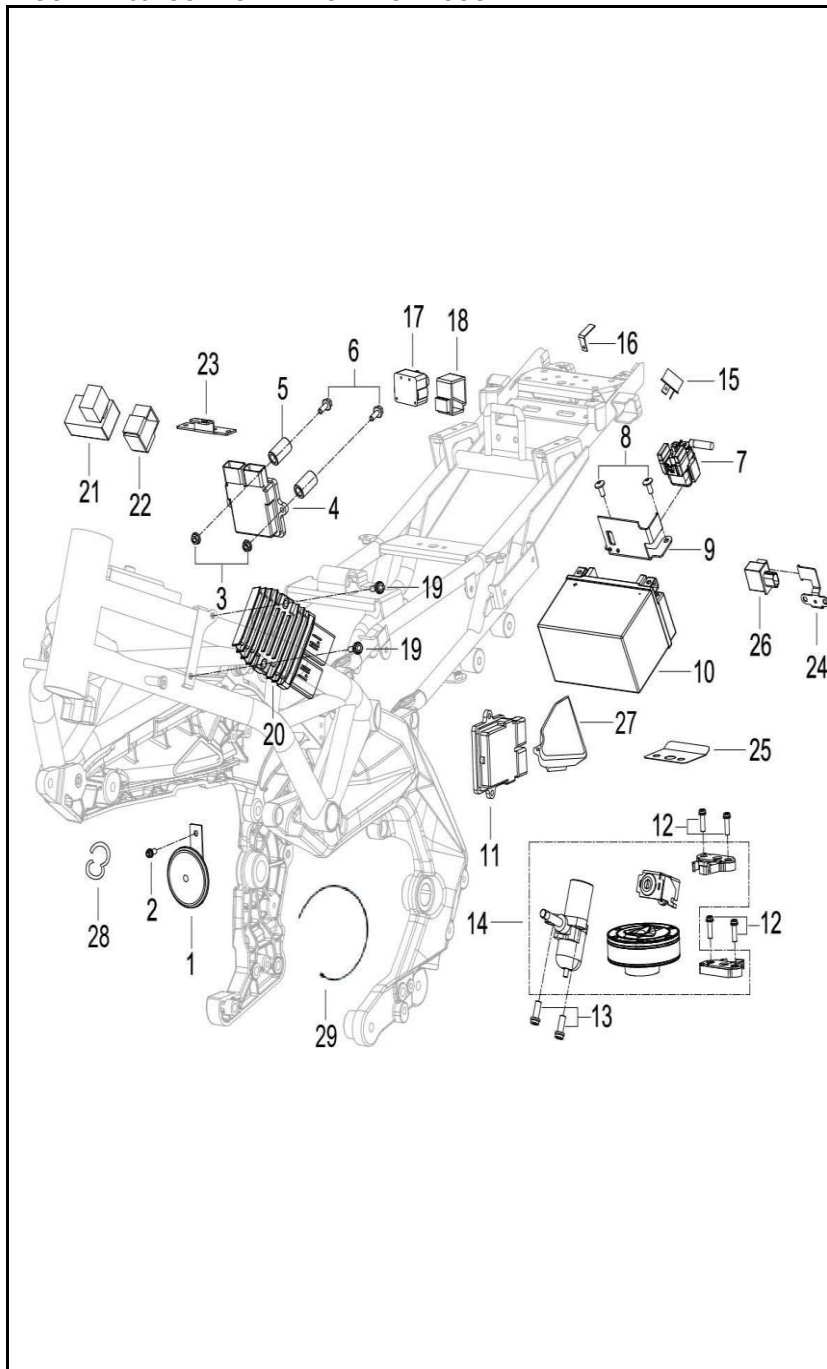


FIG. No.	PARTE N°	DESCRIPCIÓN	CANT.	SAP
1	95100P250000	PITO	1	11065653
2	B02810601262	TORNILLO 6X12	1	11050525
3	B04810600052	TUERCA M6	2	11050544
4	96C00P250403	E.C.U (I)	1	11065657
5	08376P250010	BUJE	1	11065386
6	B0107060406H	TORNILLO 6X40	2	11049754
7	94000S010000	RELAY ARRANQUE	1	11050485
8	B0283060146H	TORNILLO 6X14	2	11049795
9	58820P250000	SOPORTE CAJA BATERIA	1	11050418
11	96C00P250503	E.C.U (II)	1	11065658
12	B02810602062	TORNILLO 6X1X20	4	11049792
13	B0226080206H	TORNILLO 8X20	2	11049787
14	88000P25000A	SWICHE ENCENDIDO COMPLETO	1	11065647
15	96700K060000	DIODO DE ARRANQUE	1	11049742
16	57088P250000	PLATINA SOPORTE CAJA FUSIBLES	1	11064477
17	91210N300000	SENSOR ROLL OVER	1	11050477
18	98901S010000	CAUCHO SENSOR ROLL OVER	1	11052024
19	B0109060306H	TORNILLO 6X30	2	11051658
20	299066060000	REGULADOR	1	11050210
21	97670P410000	MODULO DE CORRIENTE	1	11065660
22	08335P320000	CAUCHO MODULO DE CORRIENTE	1	11065384
23	57044P250000	PLATINA SOPORTE	1	11065560
24	57437P320000	SOPORTE FLASHER	1	11065569
25	65426P250000	PROTECTOR TERMICO BATERIA	1	11065605
26	96400T960000	FLASHER	1	11065655
27	96C21P250000	PROTECTOR E.C.U (II)	1	11065659
28	50920S070000	GUIA	7	11050335
29	92360P320002	CABLE SWICHE FRENO DELANTERO	1	11065651

