



MANUAL DE  
**PARTES**

**TNT 150i**



**SISTEMA DE ENCENDIDO  
AUTOMÁTICO DE LUCES**

Para mayor información del sistema consulte la página web:  
<http://www.autecomobility.com/sistemas-de-seguridad/>



**SISTEMA ANTIBLOQUEO  
DE FRENOS NO INCLUIDO**



**LUCES DE  
CIRCULACIÓN DIURNA**

Para mayor información del sistema consulte la página web:  
<http://www.autecomobility.com/sistemas-de-seguridad/>

# ANEXO INFORMACIÓN DE SEGURIDAD

Verifique la carátula de este manual para conocer cuál de los siguientes dispositivos de seguridad posee su vehículo.



## SISTEMA ANTIBLOQUEO DE FRENOS

Sistema diseñado para evitar que las ruedas se bloqueen al frenar de forma brusca mientras se circula en línea recta, el sistema regula automáticamente la fuerza de frenado.

Aunque el sistema ABS proporciona estabilidad al detenerse, recuerde las siguientes características:

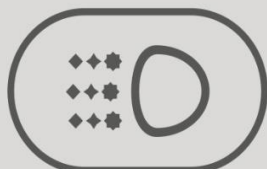
- \* Para frenar de forma eficaz, deje de acelerar y utilice la leva de freno delantero y el pedal de freno trasero simultáneamente, de la misma manera que en el sistema de frenos de una motocicleta convencional
- \* El ABS no puede compensar las condiciones adversas de la carretera, un error de juicio o un uso incorrecto de los frenos.



## SISTEMA DE ENCENDIDO AUTOMÁTICO DE LUCES (AHO)

Sistema diseñado para que una vez se ponga el motor en marcha, la luz principal de la farola se encienda automáticamente.

Este sistema garantiza una mayor visibilidad del vehículo para los demás actores viales.



## SISTEMA DE LUCES DE CIRCULACIÓN DIURNA (DRL)

Sistema de iluminación LED, el cual se enciende automáticamente al girar el interruptor de encendido a "ON".

Mientras la farola principal esté apagada, la luz LED alumbrará intensamente, si se enciende la farola principal, la luz LED se atenuará automáticamente.

No se recomienda dejar el interruptor de encendido en "ON" mientras el motor no esté en funcionamiento porque la batería se drenará prematuramente.

---

## PREFACIO

---

Es nuestro placer presentarles a ustedes el Catálogo de Partes.

Este Catálogo ha sido especialmente diseñado para ayudarle en la selección de las partes correctas con el fin de mantener el vehículo en las mejores condiciones.

Los repuestos originales están sujetos a un exigente estándar de control de calidad, por lo tanto es necesario que usted sólo use repuestos originales.

En nuestro constante esfuerzo para mejorar la eficiencia y desempeño de su vehículo, las especificaciones, diagramas y número de partes pueden cambiar sin previo aviso. Consecuentemente las descripciones de los repuestos en este Catálogo pueden no ser las finales y definitivas.

Las alteraciones y modificaciones que ocurren en la impresión de este Catálogo, serán informadas a nuestra red, a través de circulares de Servicio o en nuestra página web: [www.auteco.com.co](http://www.auteco.com.co) accediendo al link repuestos. Es requisito que usted actualice su Catálogo y haga las correcciones necesarias, una vez reciba dichas circulares. Lo anterior le asegurará un rápido y adecuado despacho de sus partes, pues las órdenes están siendo diligenciadas con las referencias más actualizadas.

En caso de necesitar asistencia técnica, comunicarse con el Distribuidor Autorizado o llamar al Departamento de Servicios Auteco.

---

REVISADO ABRIL 2024



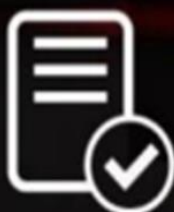
# Mobil Super™ 4T Ultra



GRADO  
SAE **20W-50**  
Mineral

CUMPLE CON LAS  
**NORMATIVAS**

JASO MA 2011  
JASO MA2 2011  
API SL




CÓDIGO SAP:

CAJA X 12	UNIDAD
21000361	21000362



## PROPIEDADES BENEFICIOS &

- ▶ Buena protección contra el desgaste  
Ayuda a prolongar la vida útil del motor.
- ▶ Estabilidad térmica y contra la oxidación  
Ayuda a mantener los motores limpios para proporcionar una operación más suave, posibilitando la extensión de frecuencia de cambios de aceite.
- ▶ Buena protección contra la corrosión  
Protege los componentes críticos del motor contra los ácidos de la combustión y la humedad.

 **Recomendado para las motocicletas con viscosidad 20W-50**

**ACEITE ORIGINAL  
PARA MOTOCICLETAS**



MRX 125, MRX 150, NITRO 125, NITRO 151R,  
SWITCH 150, BOMBER 150, COMBAT, ONE ST 100,  
MACH 110, FLOW 125, ADVANCE R 110 - 125, ONE



MODELOS ANTERIORES 2020



MODELOS HASTA 250CC





**¡POR DESEMPEÑO,  
CALIDAD Y PRECIO!**

**ELIGE LLANTAS QUEEN**

SCOOTER

MOTOCARRO

STREET

DOBLE  
PROPÓSITO

PISTERA



Encuétralos en todos los agentes y concesionarios autorizados por AUTEKO del país





**MEGA**  **BAT**  
BATTERIES



EL EQUIPO ORIGINAL  
DE LAS MOTOCICLETAS



  
auteco  
mobility

*Una garantía de respaldo,  
calidad y experiencia.*

INDICE

FIG. Nº	DESCRIPCIÓN	PAG. Nº
FIG. Nº 1	TAPA CULATA	1
FIG. Nº 2	CULATA	(2-3)
FIG. Nº 3	EJE LEVAS - VALVULAS	4
FIG. Nº 4	TENSOR - CADENILLA DE DISTRIBUCIÓN	5
FIG. Nº 5	CILINDRO	6
FIG. Nº 6	CARCASA IZQUIERDA	7
FIG. Nº 7	CARCASA DERECHA	8
FIG. Nº 8	CUBIERTA VOLANTE	9
FIG. Nº 9	CUBIERTA CLUTCH	10
FIG. Nº 10	CIGÜEÑAL - PISTÓN BALANCEADOR	11
FIG. Nº 11	CLUTCH	12
FIG. Nº 12	TRANSMISIÓN	(13-14)
FIG. Nº 13	BOMBA ACEITE	15
FIG. Nº 14	MOTOR DE ARRANQUE - PLATO BOBINAS	16
FIG. Nº 15	RADIADOR	17
FIG. Nº 16	FAROLA - CARENAJE FAROLA - VELOCIMETRO	18
FIG. Nº 17	MANUBRIO - ESPEJOS - COMANDOS	(19-20)
FIG. Nº 18	SUSPENSIÓN DELANTERA	(21-22)
FIG. Nº 19	GUARDABARRO DELANTERO	23
FIG. Nº 20	RUEDA DELANTERA	24
FIG. Nº 21	CAJA FILTRO DE AIRE	25
FIG. Nº 22	TANQUE GASOLINA - CANISTER	(26-27)
FIG. Nº 23	BOMBA FRENO DELANTERO	28
FIG. Nº 24	BOMBA FRENO TRASERO	29
FIG. Nº 25	COMPLEMENTOS CHASIS	(30-31)
FIG. Nº 26	REPOSAPIES - GATO LATERAL - GATO CENTRAL	(32-33)
FIG. Nº 27	CUBIERTAS TANQUE GASOLINA	34

FIG. Nº	DESCRIPCIÓN	PAG. Nº
FIG. Nº 28	CUBIERTAS RADIADOR	35
FIG. Nº 29	PEDAL CAMBIOS	36
FIG. Nº 30	SILENCIADOR	37
FIG. Nº 31	SUSPENSIÓN TRASERA	38
FIG. Nº 32	RUEDA TRASERA	39
FIG. Nº 33	TAPA LATERAL - SILLIN - CUBIERTAS SILLIN	(40-41)
FIG. Nº 34	EQUIPO ELECTRICO	(42-43)
FIG. Nº 35	GUARDABARRO TRASERO - STOP - LUZ PLACA	44
FIG. Nº 36	CALCOMANIAS	(45-46)
FIG. Nº 37	CALCOMANIAS TNT 150I PRO- X	47
FIG. Nº 38	ACCESORIOS TNT150I PRO-X	48
FIG. Nº 39	CALCOMANIAS TNT 150I MODELO 2023 - GRIS PLATA /NEGRO MATE	49
FIG. Nº 40	CALCOMANIAS TNT 150I MODELO 2023 - ROJO / GRIS NARDO	50
FIG. Nº 41	CALCOMANIAS TNT 150I MODELO 2023 - AZUL NIZA / NEGRO MATE	51

# INDICE

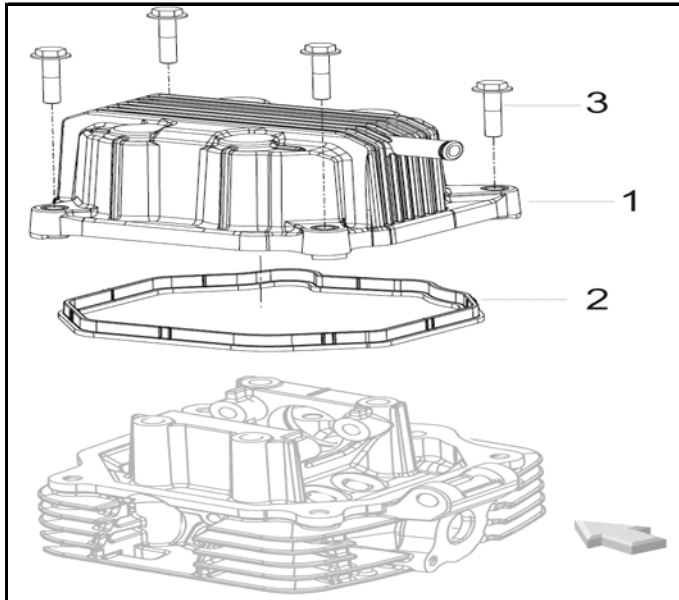


FIG. Nº 1 TAPA CULATA

PAG. Nº 1

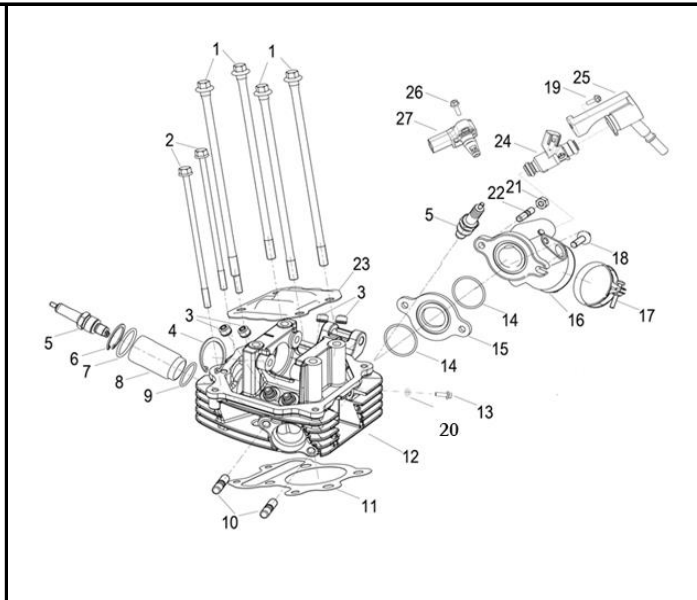


FIG. Nº 2 CULATA

PAG. Nº 2-3

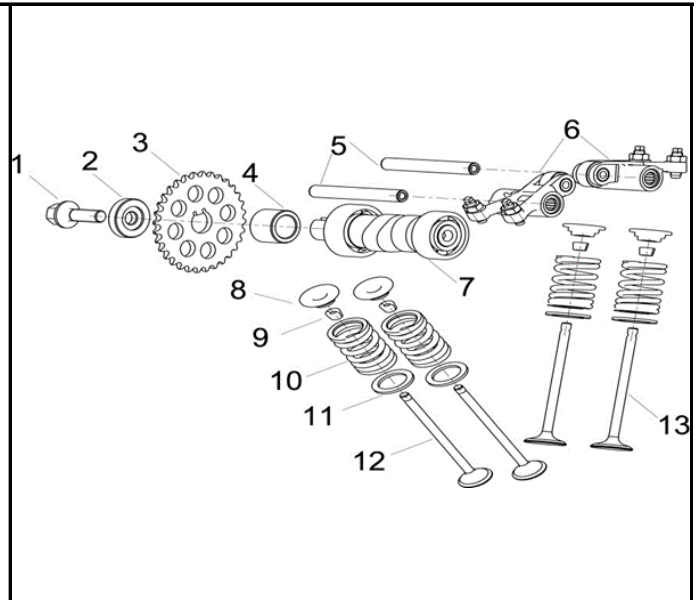


FIG. Nº 3 EJE LEVAS - VALVULAS

PAG. Nº 4

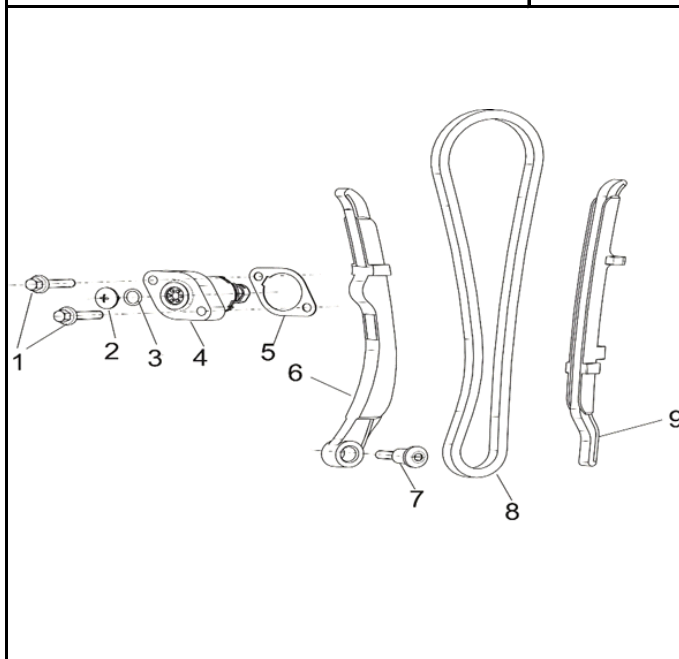


FIG. Nº 4 TENSOR - CADENILLA DE DISTRIBUCIÓN

PAG. Nº 5

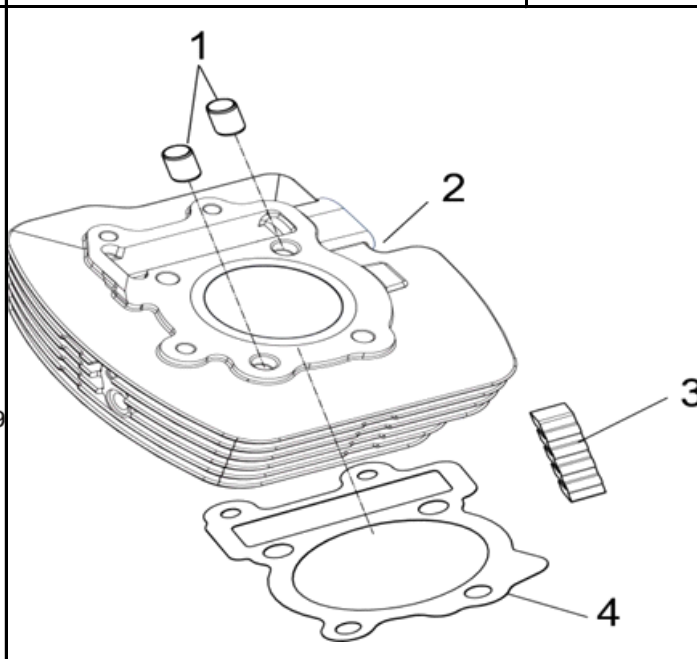


FIG. Nº 5 CILINDRO

PAG. Nº 6

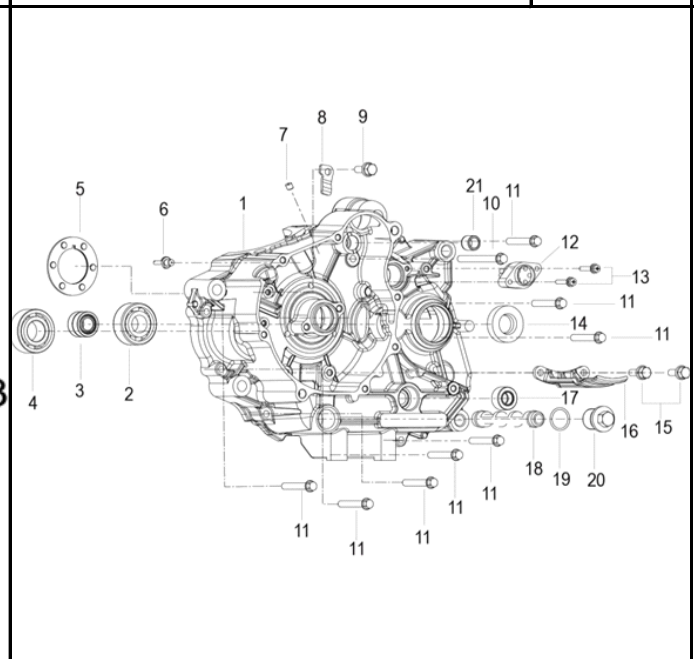
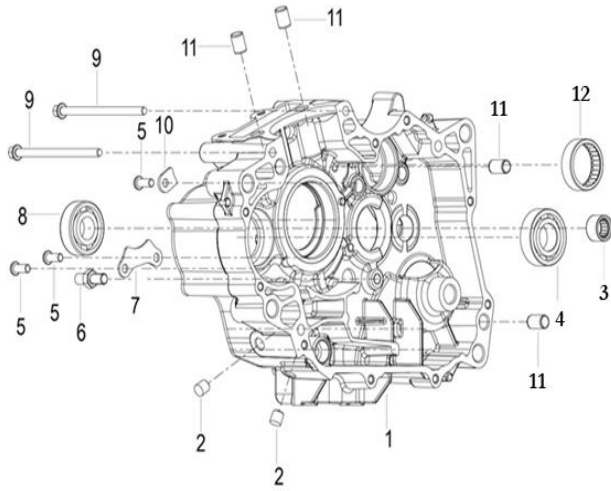


FIG. Nº 6 CARCASA IZQUIERDA

PAG. Nº 7

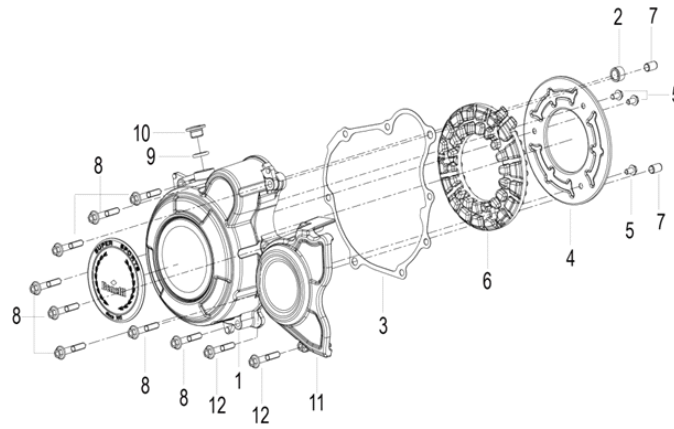


# INDICE



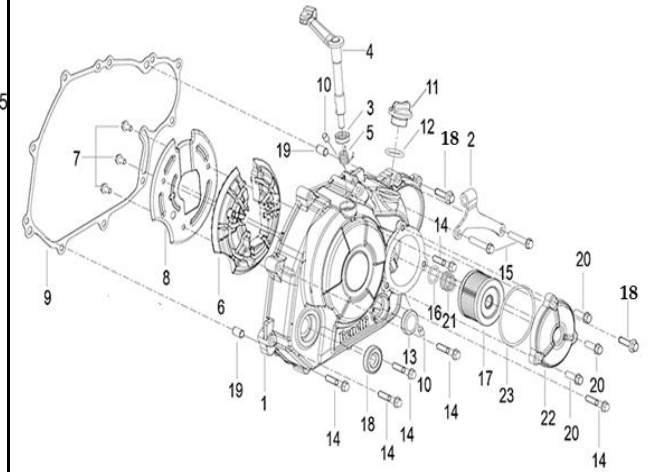
**FIG. Nº 7 CARCASA DERECHA**

**PAG. Nº 8**



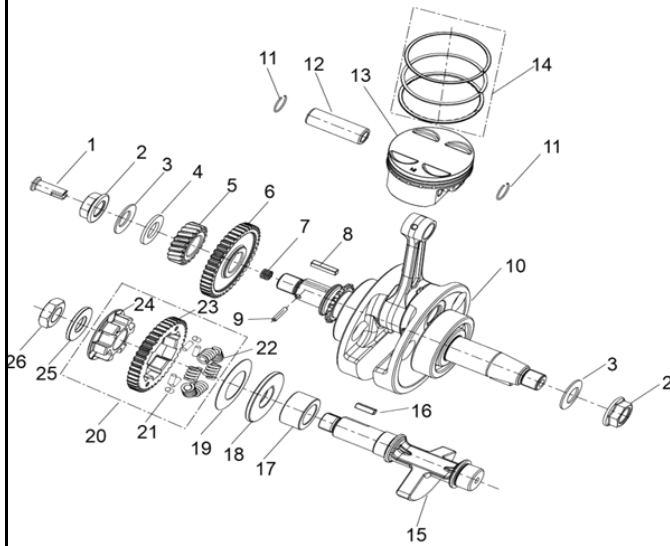
**FIG. Nº 8: CUBIERTA VOLANTE**

**PAG. Nº 9**



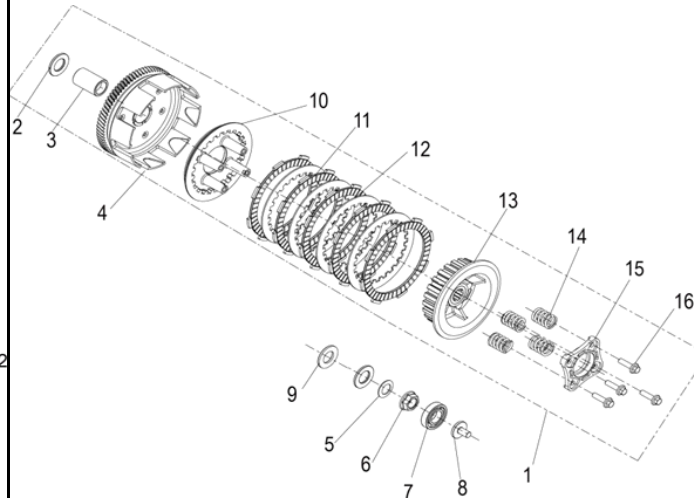
**FIG. Nº 9 CUBIERTA CLUTCH**

**PAG. Nº 10**



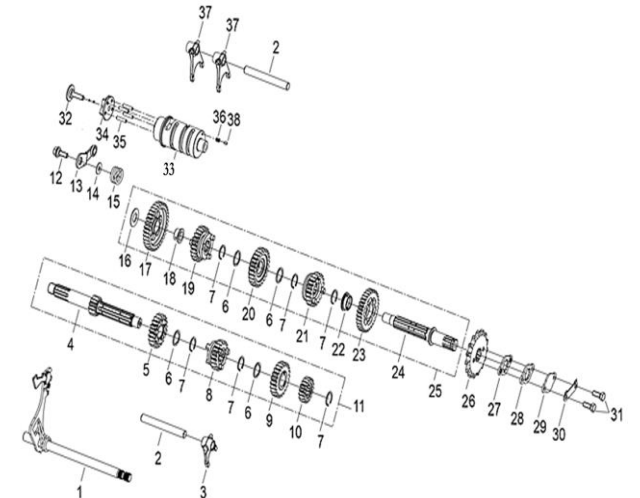
**FIG. Nº 10 CIGÜEÑAL - PISTÓN - BALANCEADOR**

**PAG. Nº 11**



**FIG. Nº 11 CLUTCH**

**PAG. Nº 12**



**FIG. Nº 12 TRANSMISIÓN**

**PAG. Nº 13-14**

INDICE

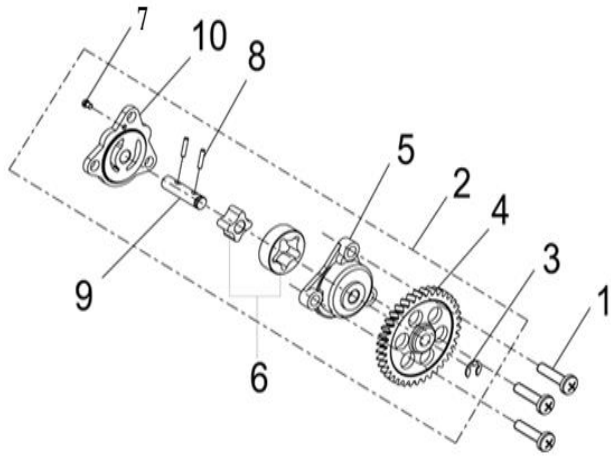


FIG. Nº 13 BOMBA ACEITE

PAG. Nº 15

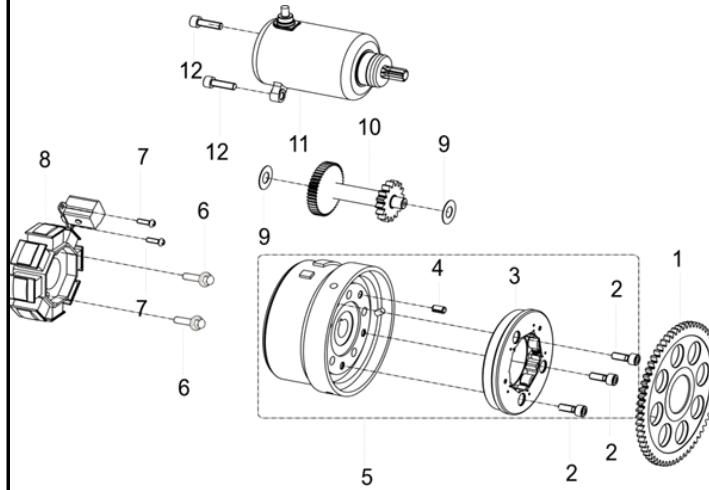


FIG. Nº 14 MOTOR DE ARRANQUE - PLATO BOBINAS

PAG. Nº 16

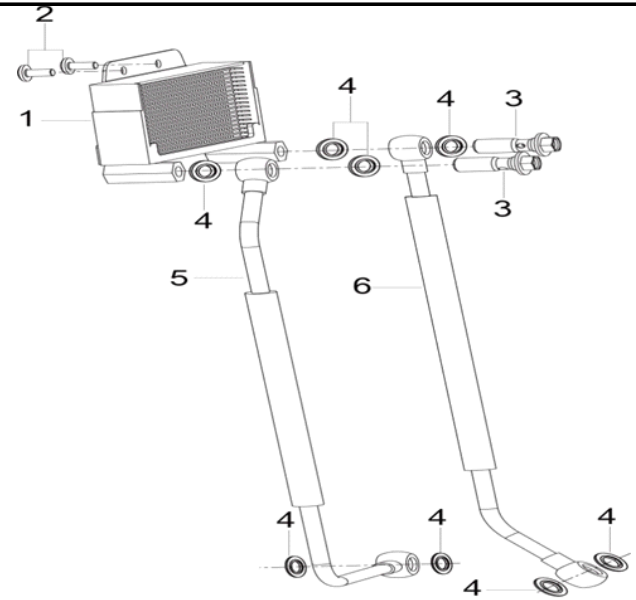


FIG. Nº 15 RADIADOR

PAG. Nº 17

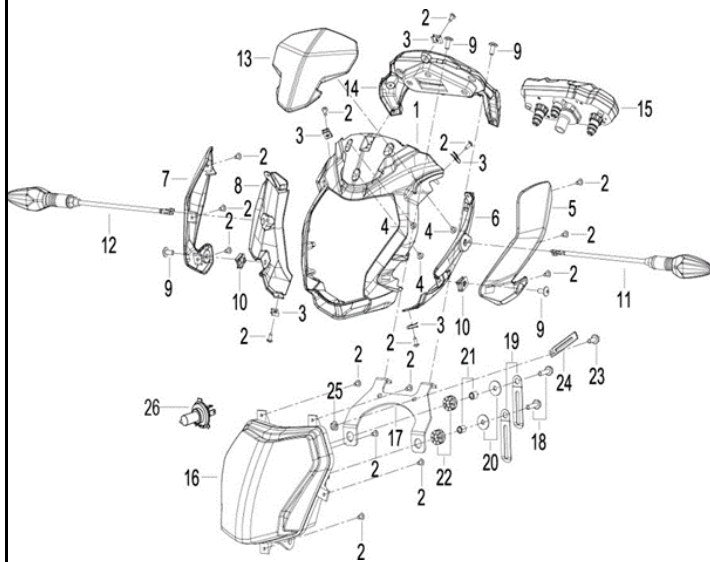


FIG. Nº 16 FAROLA - CARENAJE FAROLA - VELOCIMETRO

PAG. Nº 18

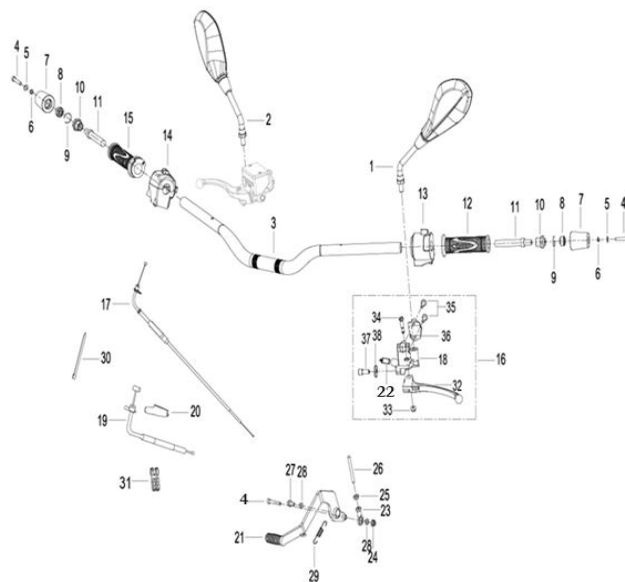


FIG. Nº 17 MANUBRIO - ESPEJOS - COMANDOS

PAG. Nº 19-20

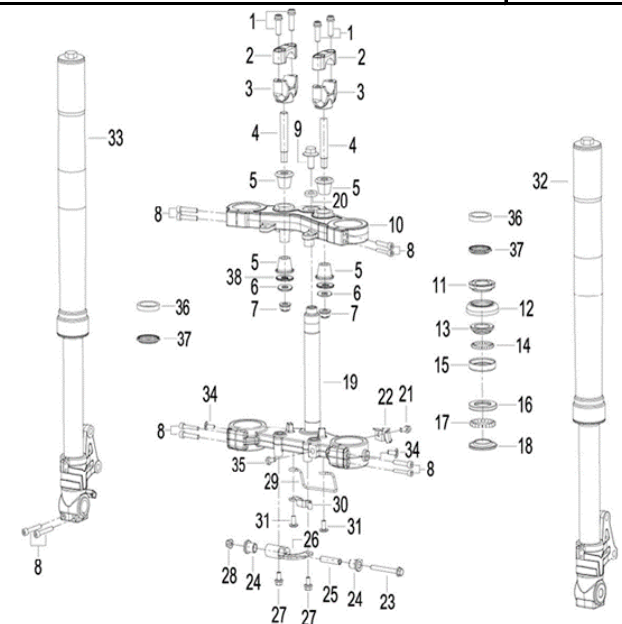


FIG. Nº 18 SUSPENSIÓN DELANTERA

PAG. Nº 21-22



# INDICE

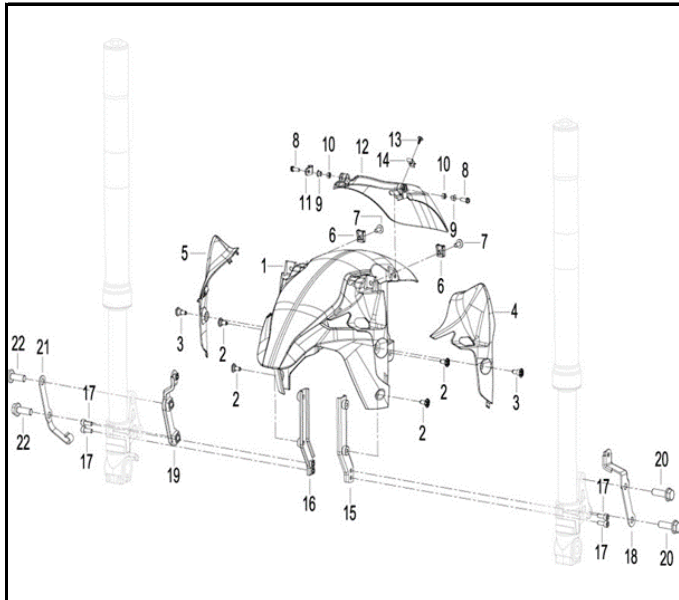


FIG. Nº 19 GUARDABARRO DELANTERO

PAG. Nº 23

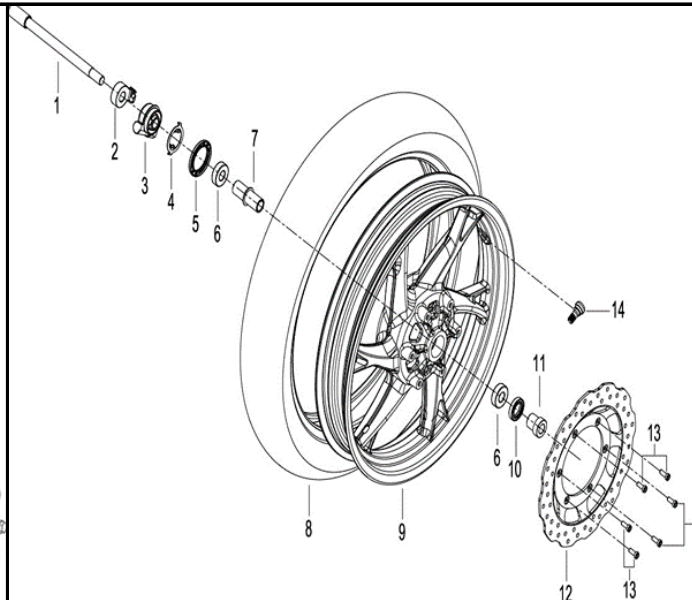


FIG. Nº 20 RUEDA DELANTERA

PAG. Nº 24

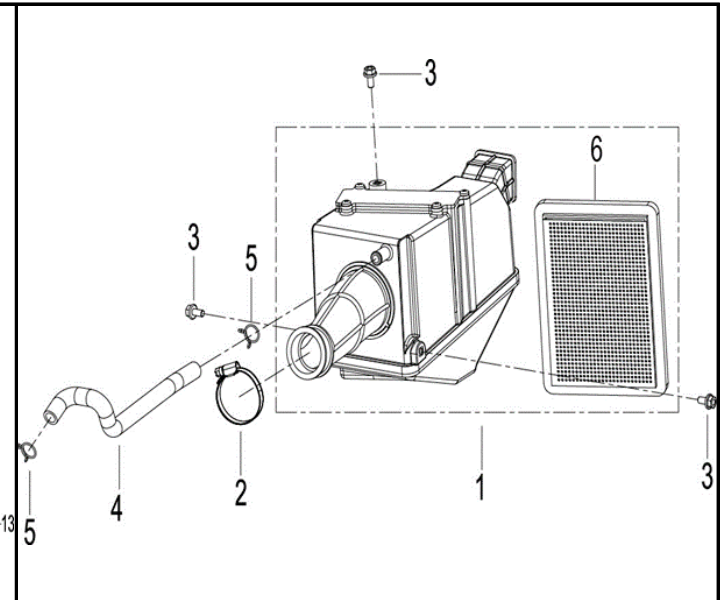


FIG. Nº 21 CAJA FILTRO DE AIRE

PAG. Nº 25

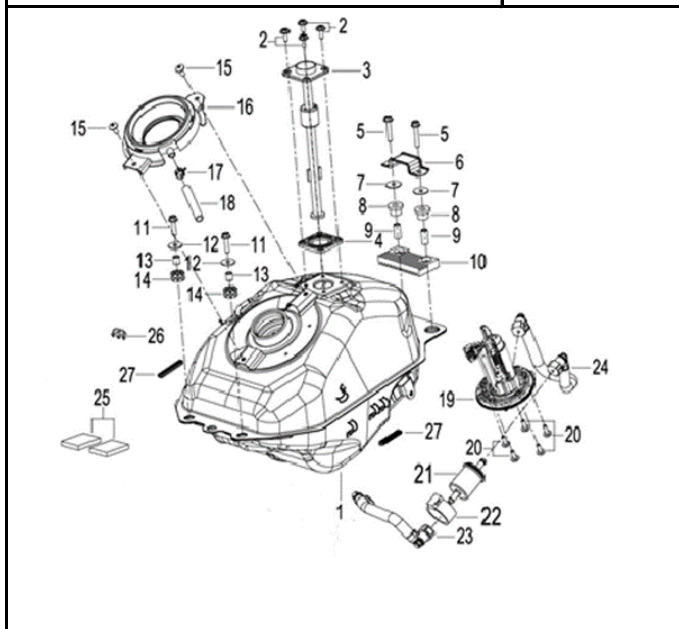


FIG. Nº 22 TANQUE GASOLINA - CANISTER

PAG. Nº 26-27

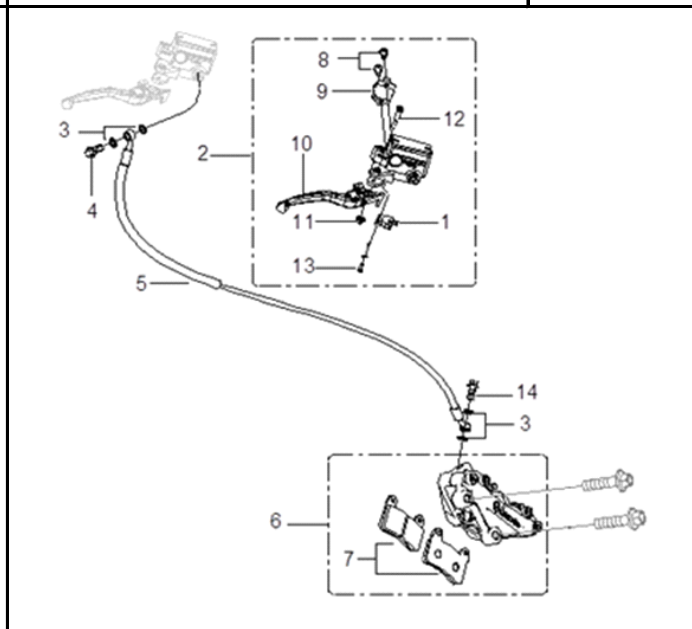


FIG. Nº 23 BOMBA FRENO DELANTERO

PAG. Nº 28

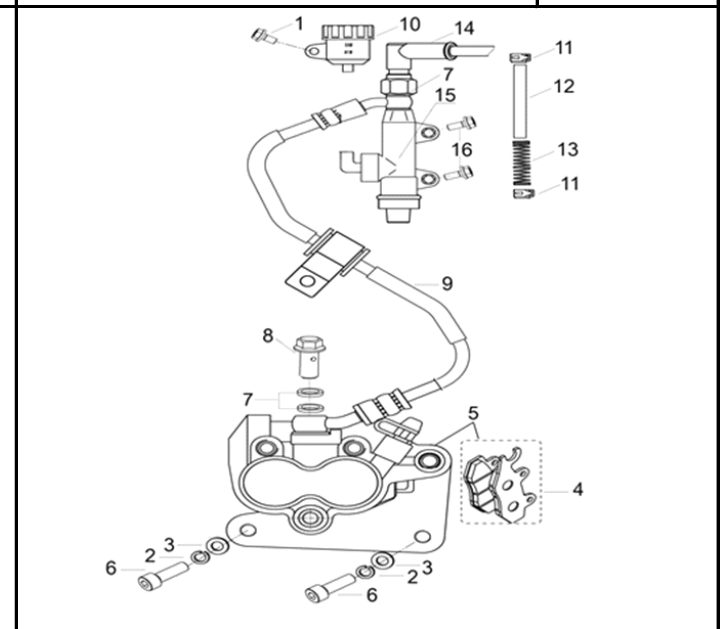
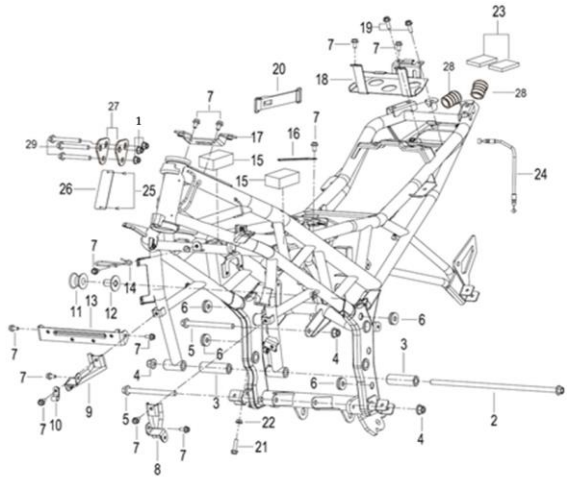
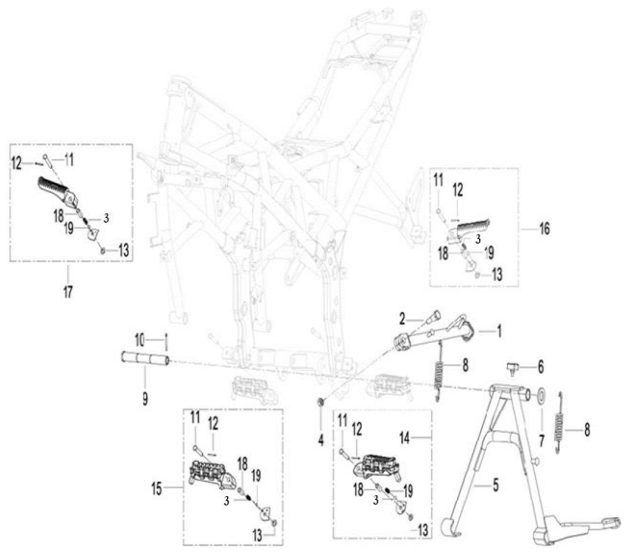
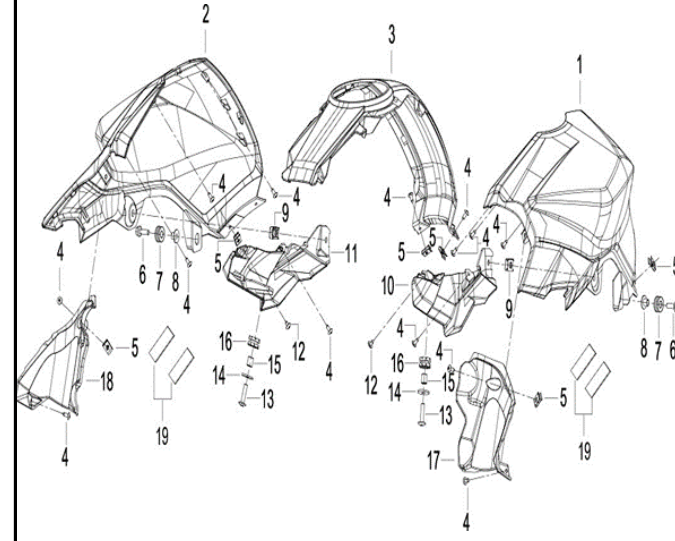
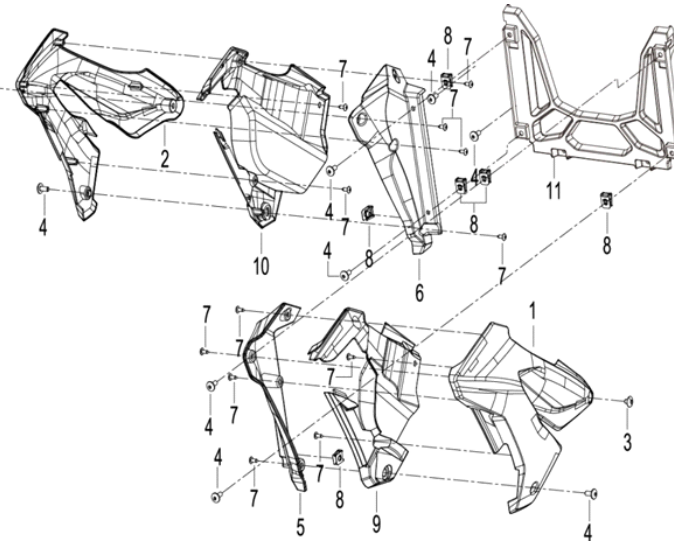
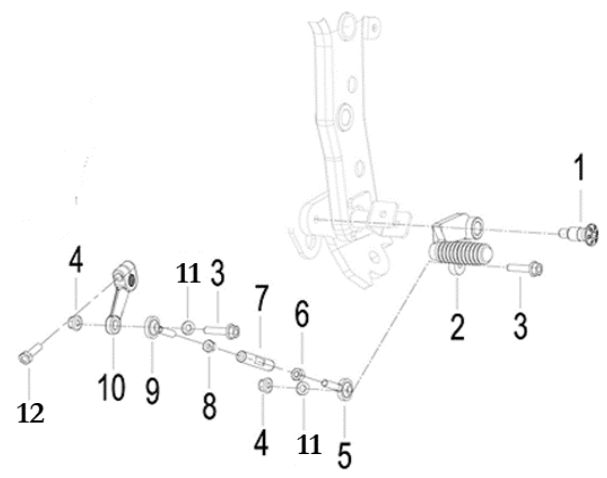
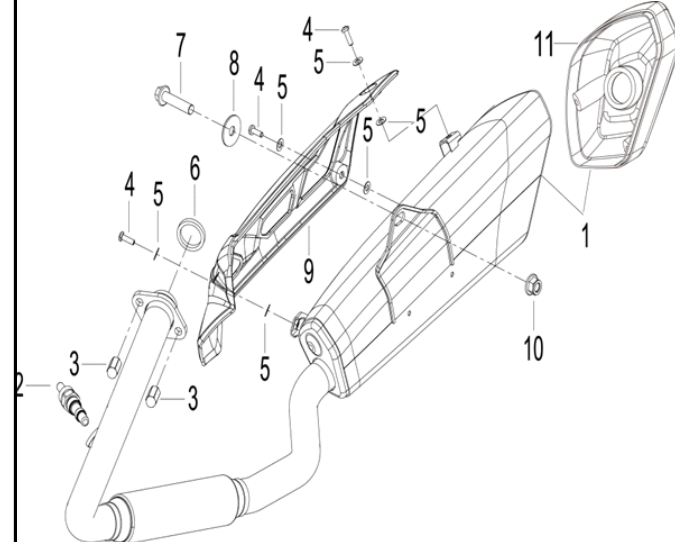


FIG. Nº 24 BOMBA FRENO TRASERO

PAG. Nº 29

# INDICE

			
<b>FIG. Nº 25 COMPLEMENTOS CHASIS</b> <b>PAG. Nº 30-31</b>	<b>FIG. Nº 26 REPOSAPIES - GATO LATERAL - GATO CENTRAL</b> <b>PAG. Nº 32-33</b>	<b>FIG. Nº 27 CUBIERTAS TANQUE GASOLINA</b> <b>PAG. Nº 34</b>	
			
<b>FIG. Nº 28 CUBIERTAS RADIADOR</b> <b>PAG. Nº 35</b>	<b>FIG. Nº 29 PEDAL CAMBIOS</b> <b>PAG. Nº 36</b>	<b>FIG. Nº 30 SILENCIADOR</b> <b>PAG. Nº 37</b>	



# INDICE

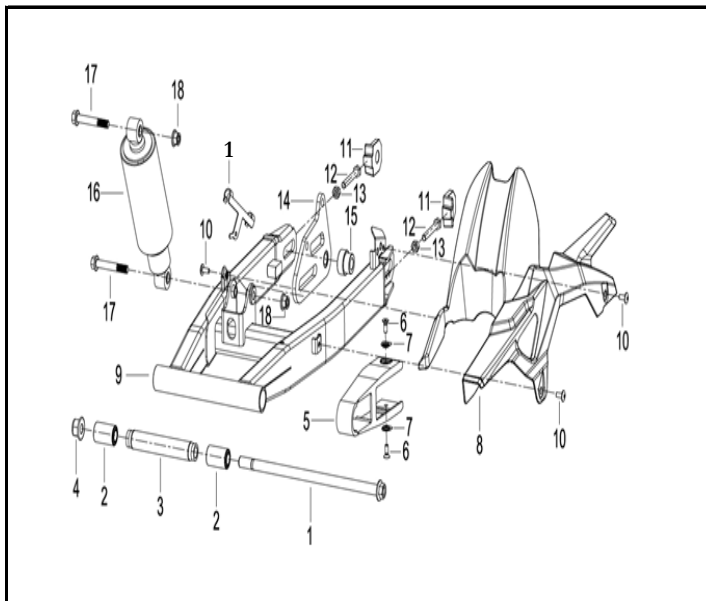


FIG. Nº 31 SUSPENSIÓN TRASERA

PAG. Nº 38

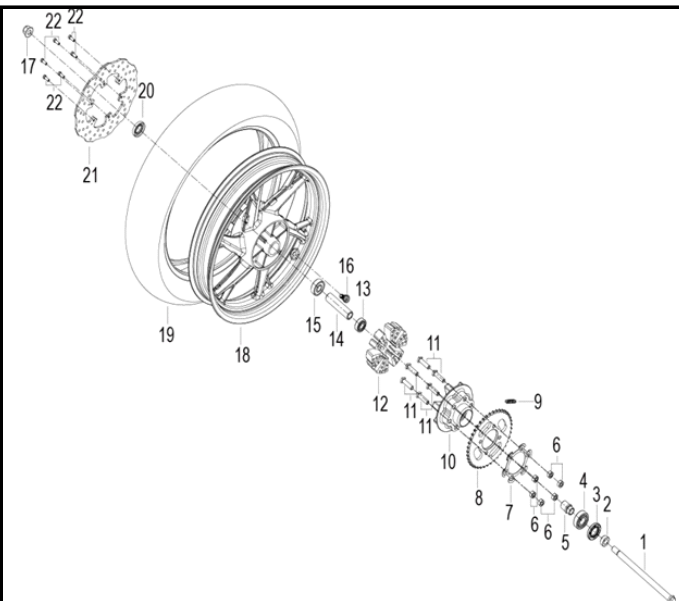


FIG. Nº 32 RUEDA TRASERA

PAG. Nº 39

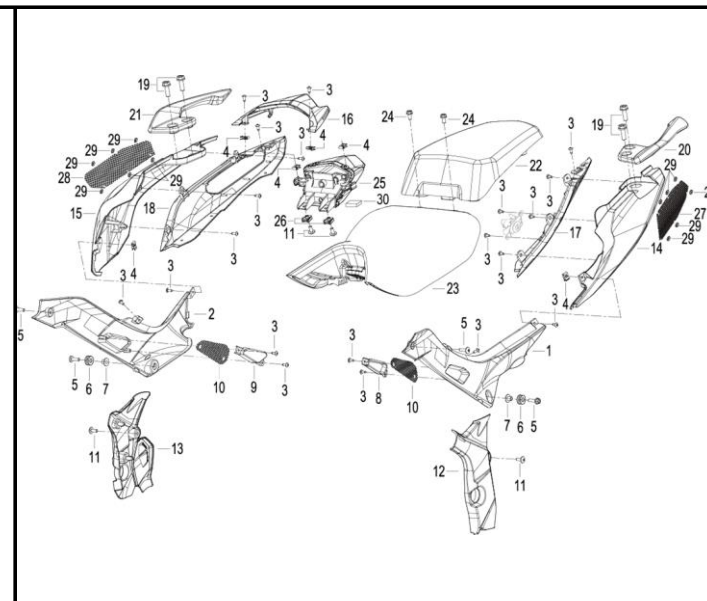


FIG. Nº 33 TAPA LATERAL - SILLIN - CUBIERTAS SILLIN

PAG. Nº 40-41

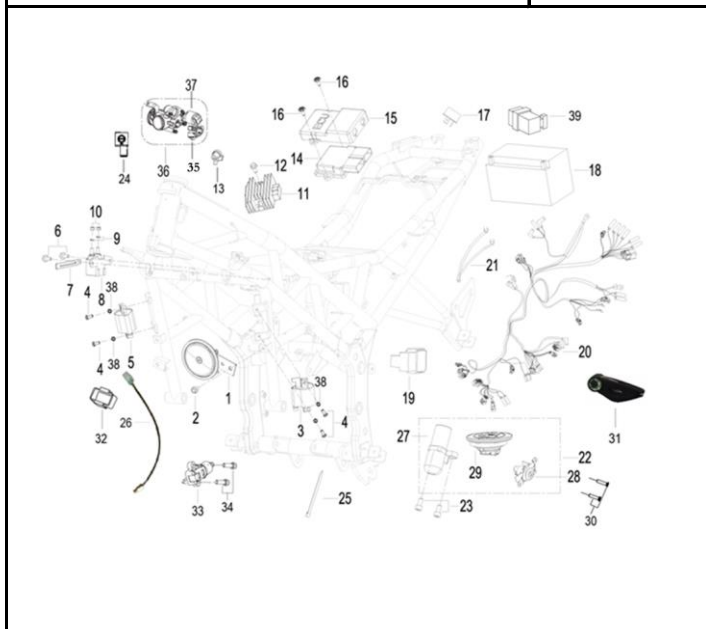


FIG. Nº 34 EQUIPO ELECTRICO

PAG. Nº 42-43

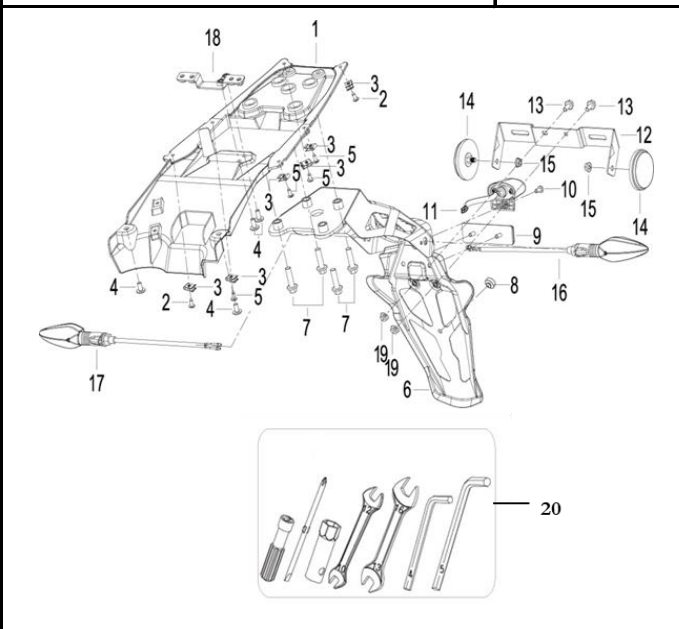


FIG. Nº 35 GUARDABARRO TRASERO - STOP - LUZ PLACA

PAG. Nº 44

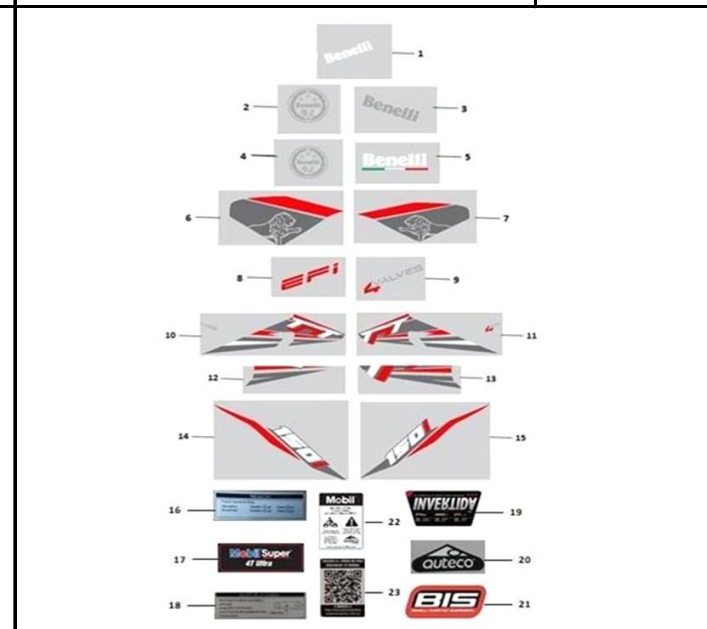


FIG. Nº 36 CALCOMANIAS

PAG. Nº 45-46

# INDICE

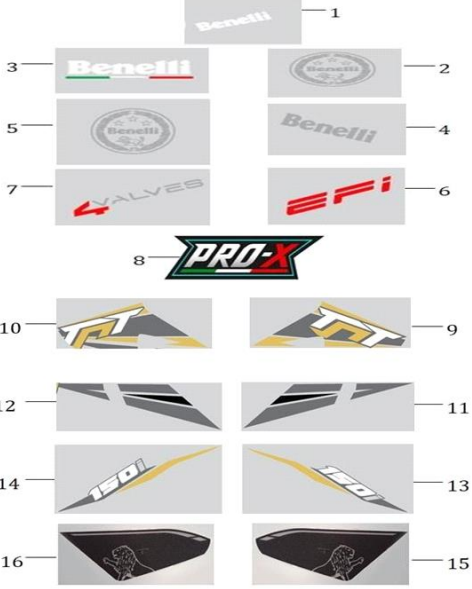




	<p>FIGURA N° 37: CALCOMANIAS TNT150I PRO-X</p> <p>PAG. N° 47</p>			<p>FIGURA N° 39: CALCOMANÍAS TNT150I MODELO 2023 – GRIS PLATA / NEGRO MATE</p> <p>PAG. N° 49</p>
	<p>FIGURA N° 40: CALCOMANÍAS TNT150I MODELO 2023 – ROJO / GRIS NARDO</p> <p>PAG. N° 50</p>		<p>FIGURA N° 41: CALCOMANÍAS TNT150I MODELO 2023 – AZUL NIZA / NEGRO MATE</p> <p>PAG. N° 51</p>	



FIGURA N° 1: TAPA CULATA

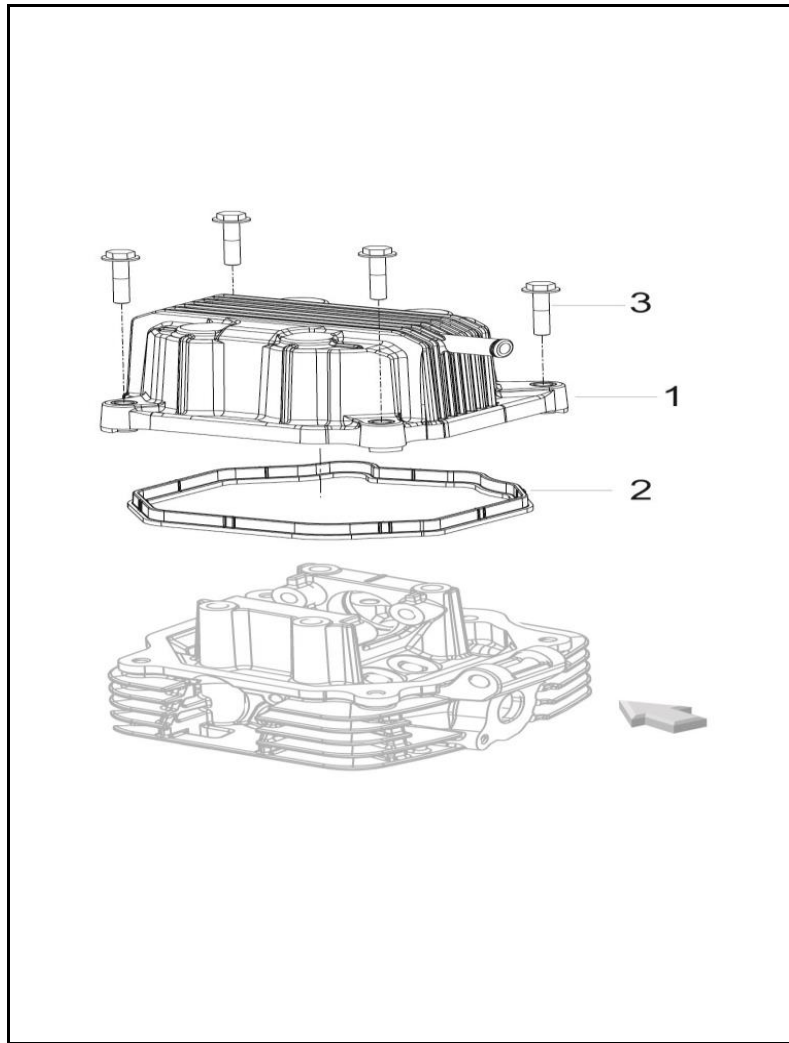


FIG. No.	PARTE N°	DESCRIPCIÓN	CANT.	SAP
1	100154320010	TAPA CULATA	1	11050648
2	109024320000	EMPAQUE TAPA CULATA	1	11050649
3	160083160020	TORNILLO TAPA CULATA	4	11050694

FIGURA N° 2: CULATA (1/2)

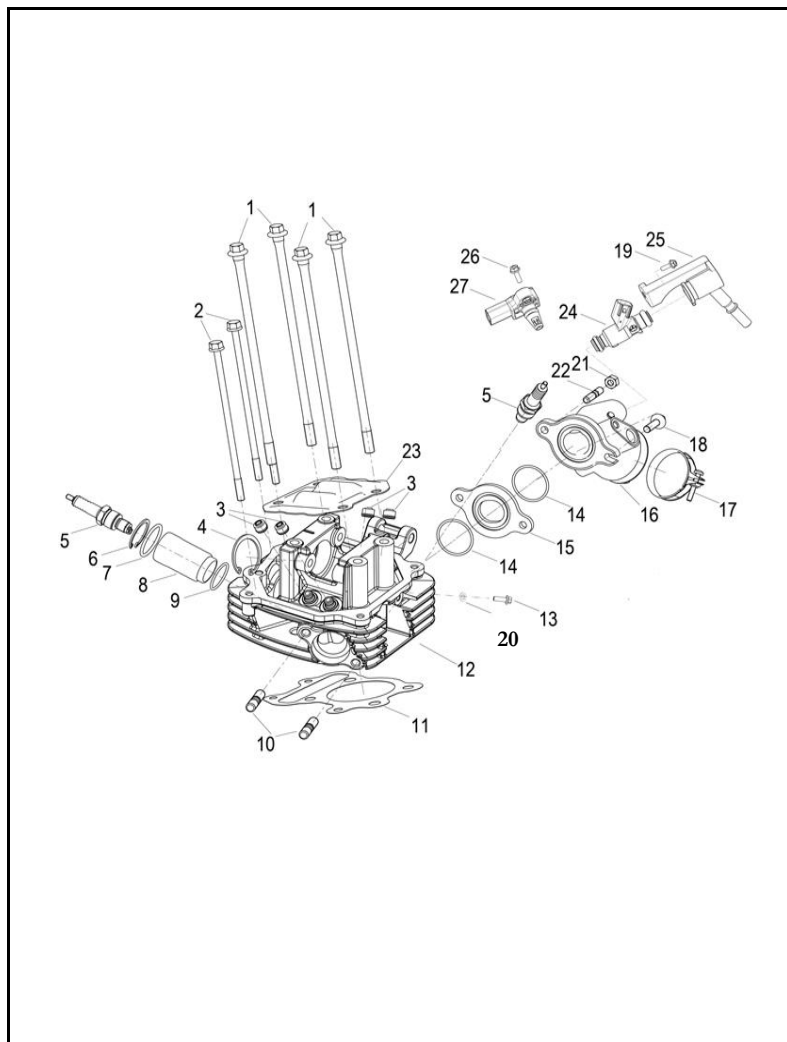


FIG. No.	PARTE N°	DESCRIPCIÓN	CANT.	SAP
1	100114320020	TORNILLO CULATA	4	11050646
2	B0107061396H	TORNILLO 6X139	2	11050872
3	120015090000	RETEN VÁLVULA	4	11049280
4	B080000035A0	PIN DE SEGURIDAD 35 MM.	1	11050881
5	CR7HSA	BUJÍA NGK CR7HSA	2	21001635
6	B08000002800	PIN DE SEGURIDAD	1	11049823
7	120202140000	ANILLO RETENEDOR	1	11049286
8	100014320000	TORRE BUJÍA	1	11050644
9	100124320000	ANILLO RETENEDOR	1	11050647
10	10004609001X	ESPARRAGO M8	2	11049894
11	109074330000	EMPAQUE CULATA	1	11050651
12	109054330030	CULATA	1	11050650
13	B0107060126H	TORNILLO 6X12	1	11049748
14	110035050000	ANILLO RETENEDOR	2	11050652
15	119074330000	BAQUELA MÚLTIPLE ADMISIÓN	1	11050656
16	119014330010	MÚLTIPLE ADMISIÓN	1	11050655
17	110043090004	ABRAZADERA	1	11050653
18	B0107060226H	TORNILLO 6X22	1	11050869
19	B0107050166H	TORNILLO 5X16	1	11050866
20	120133090002	ARANDELA	1	11049941
21	B0400060005H	TUERCA M6	1	11049802
22	120073050020	ESPARRAGO	1	11049284
23	100034320000	PLATINA CULATA	1	11050645
24	289035210000	INYECTOR GASOLINA	1	11049468
25	289044490000	ACOPLE INYECTOR GASOLINA	1	11050790

FIGURA N° 2: CULATA (2/2)

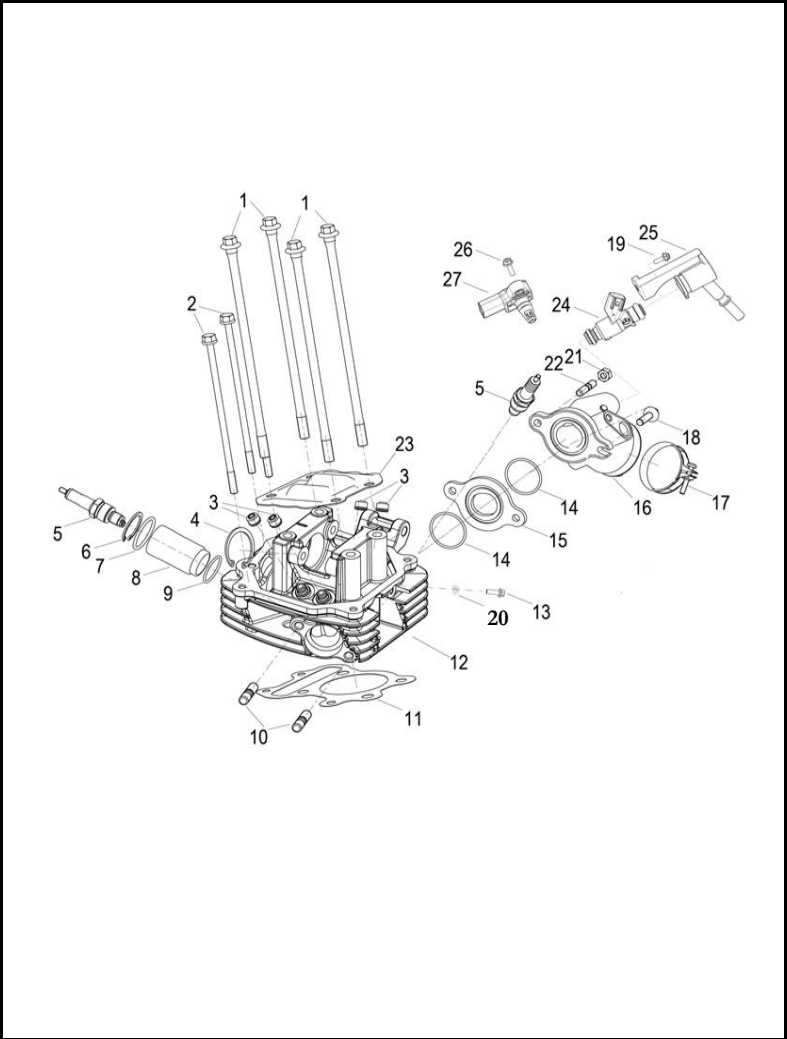


FIG. No.	PARTE N°	DESCRIPCIÓN	CANT.	SAP
26	B0107060186H	TORNILLO 6X18	1	11050867
27	290016250000	SENSOR PRESIÓN AIRE	1	11050792



FIGURA N° 3: EJE DE LEVAS - VÁLVULAS

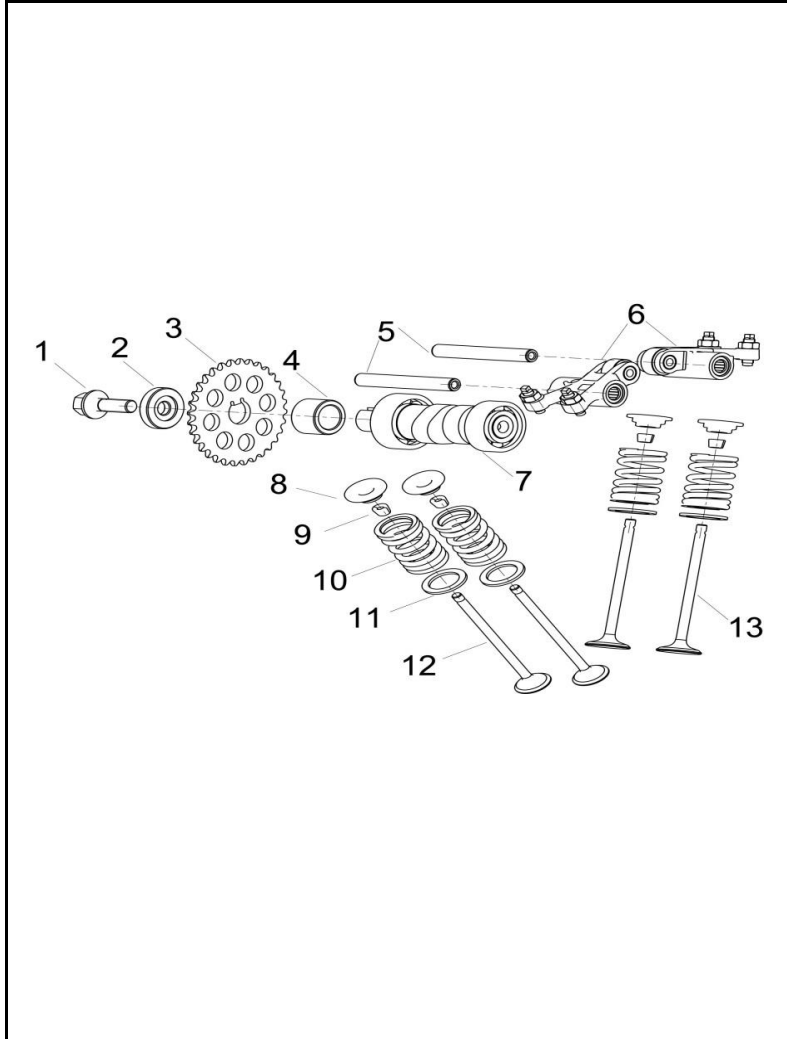


FIG. No.	PARTE N°	DESCRIPCIÓN	CANT.	SAP
1	B0107080206H	TORNILLO 8X20	1	11050873
2	120014300000	BUJE	1	11050657
3	129034320010	PIÑÓN EJE LEVAS	1	11050659
4	120024320000	BUJE EJE LEVAS	1	11050658
5	129164320000	EJE BALANCÍN	2	11050661
6	129314330000	BALANCÍN	2	11050667
7	129094320000	EJE LEVAS	1	11050660
8	129204300000	ARANDELA SUPERIOR RESORTE VÁLVULA	4	11050664
9	129225090000	CUÑA VÁLVULA	8	11049293
10	129254300000	RESORTE VÁLVULA	4	11050666
11	129214300000	ARANDELA INFERIOR RESORTE VÁLVULA	4	11050665
12	129194330000	VÁLVULA ESCAPE	2	11050663
13	129184330000	VÁLVULA ADMISIÓN	2	11050662

**FIGURA N° 4: TENSOR - CADENILLA DISTRIBUCION**

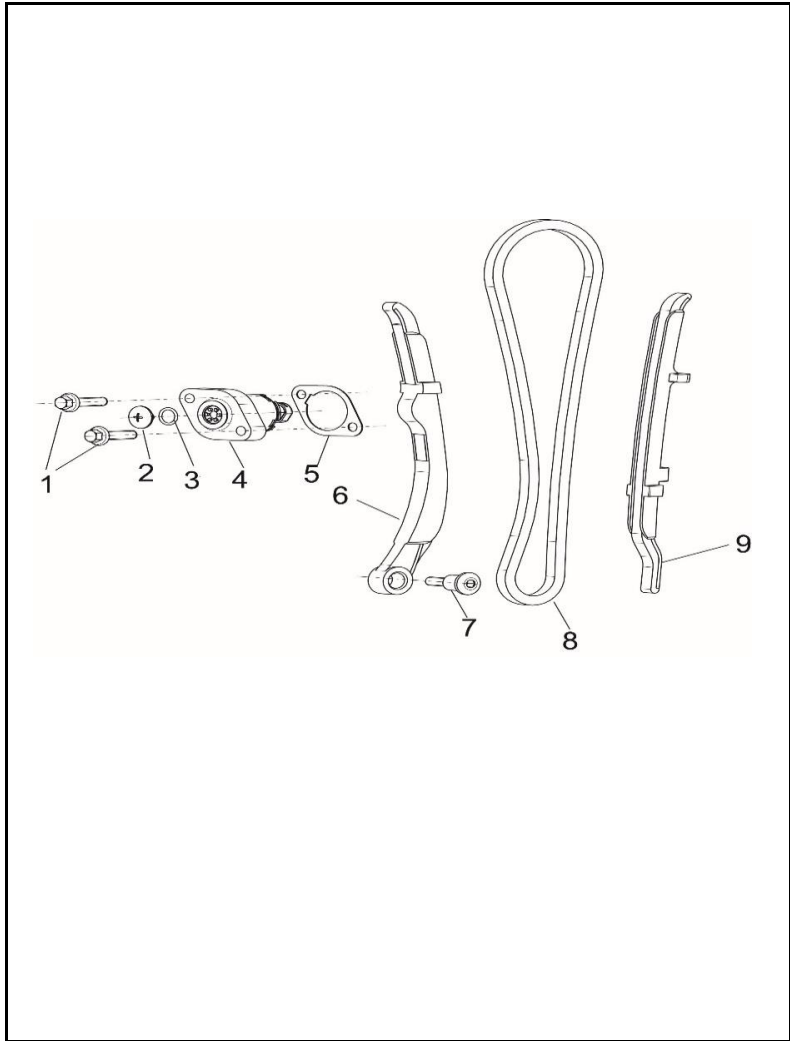


FIG. No.	PARTE N°	DESCRIPCIÓN	CANT.	SAP
1	B0107060226H	TORNILLO 6X22	2	11050869
2	14005305001X	TORNILLO TENSOR CADENILLA	1	11049304
3	210043050000	ANILLO RETENEDOR	1	11049393
4	149033140040	TENSOR CADENILLA	1	11050675
5	140013050040	EMPAQUE TENSOR CADENILLA	1	11049302
6	149014320010	GUÍA CADENILLA LADO TENSOR	1	11050673
7	140064480000	TORNILLO GUÍA CADENILLA	1	11050672
8	140023140010	CADENILLA DISTRIBUCIÓN SCR 2X3-96L	1	11049303
9	149024320010	GUÍA CADENILLA	1	11050674

**FIGURA N° 5: CILINDRO**

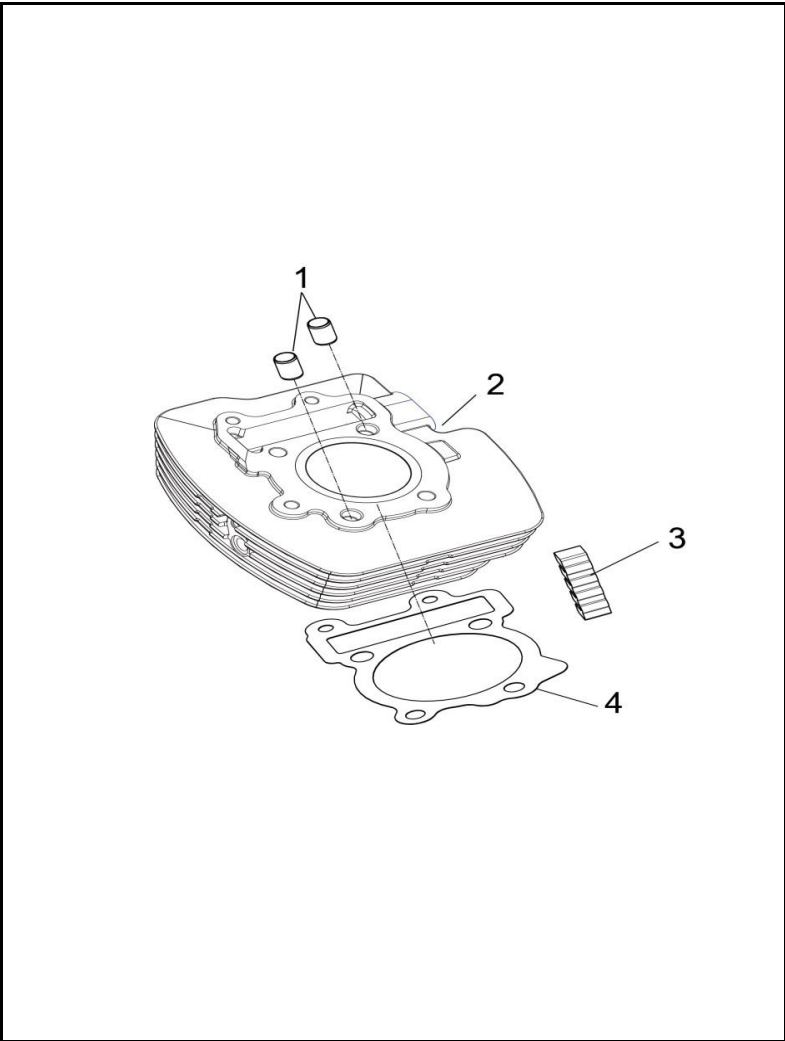


FIG. No.	PARTE N°	DESCRIPCIÓN	CANT.	SAP
1	130023070000	PIN GUÍA 10X20	2	11050669
2	139014330010	CILINDRO (SOLO)	1	11050670
3	13001432000A	ANTIVIBRANTE CILINDRO	1	11050668
4	139024320000	EMPAQUE CILINDRO	1	11050671



FIGURA N° 6: CARCASA IZQUIERDA

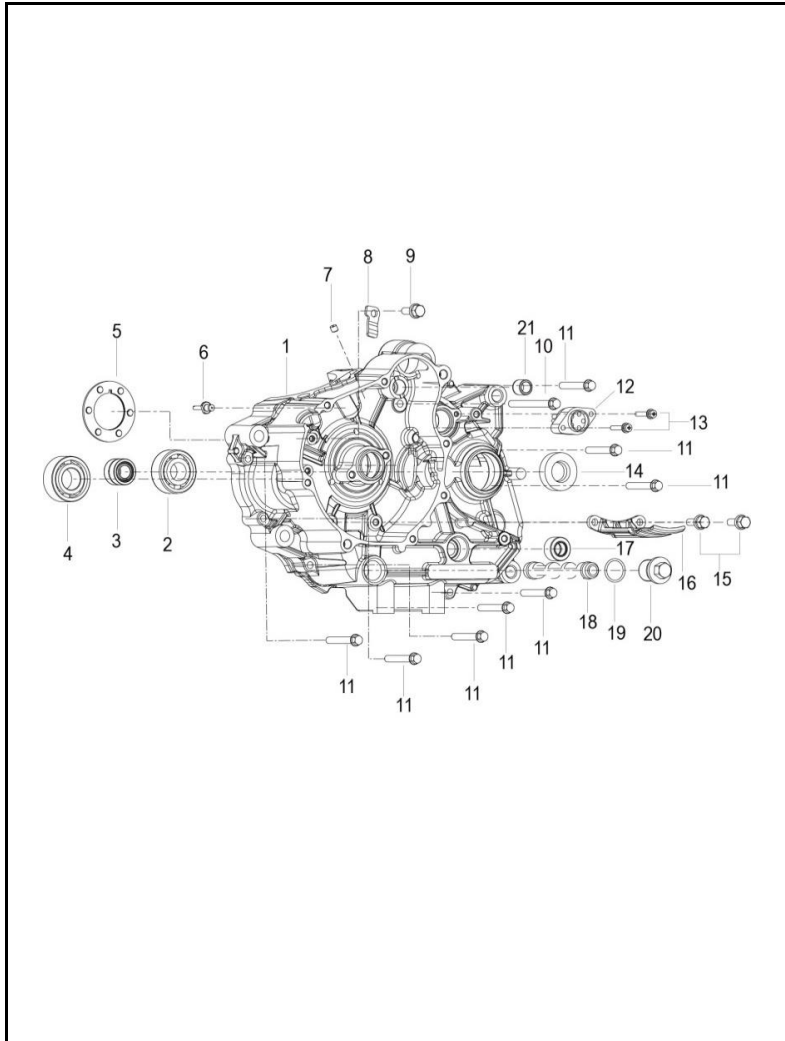


FIG. No.	PARTE N°	DESCRIPCIÓN	CANT.	SAP
1	15002448HT01	CARCASA IZQUIERDA	1	11050676
2	B12016000407	RODAMIENTO BOLAS	1	11050888
3	B1210H490104	RODAMIENTO AGUJAS	1	11050892
4	B12016020315	RODAMIENTO BOLAS	1	11051367
5	159124320000	ARANDELA DE AJUSTE	1	11050685
6	159074480000	INYECTOR ACEITE	1	11050684
7	159174320000	TAPÓN CARCASA	1	11050687
8	159204320000	PLATINA TOPE	1	11050688
9	B0200060142H	TORNILLO 6X14	1	11050877
10	B0107060556H	TORNILLO 6X55	1	11050871
11	B0107060356H	TORNILLO 6X35	8	11049753
12	159054480000	SENSOR DE CAMBIOS	1	11050683
13	B1308040200H	TORNILLO 4X20	2	11050893
14	200021070000	RETEN	1	11050724
15	B0107060146H	TORNILLO 6X14	2	11050492
16	159214320000	PLATINA CARCASA	1	11050689
17	210373090000	RETEN 12-22-9	1	11049407
18	150133300000	CEDAZO FILTRO ACEITE	1	11050681
19	B190101700A0	ANILLO RETENEDOR	1	11051379
20	150143300100	TAPÓN CEDAZO FILTRO ACEITE	1	11050682
21	159354320000	BUJE	1	11050691

FIGURA N° 7: CARCASA DERECHA

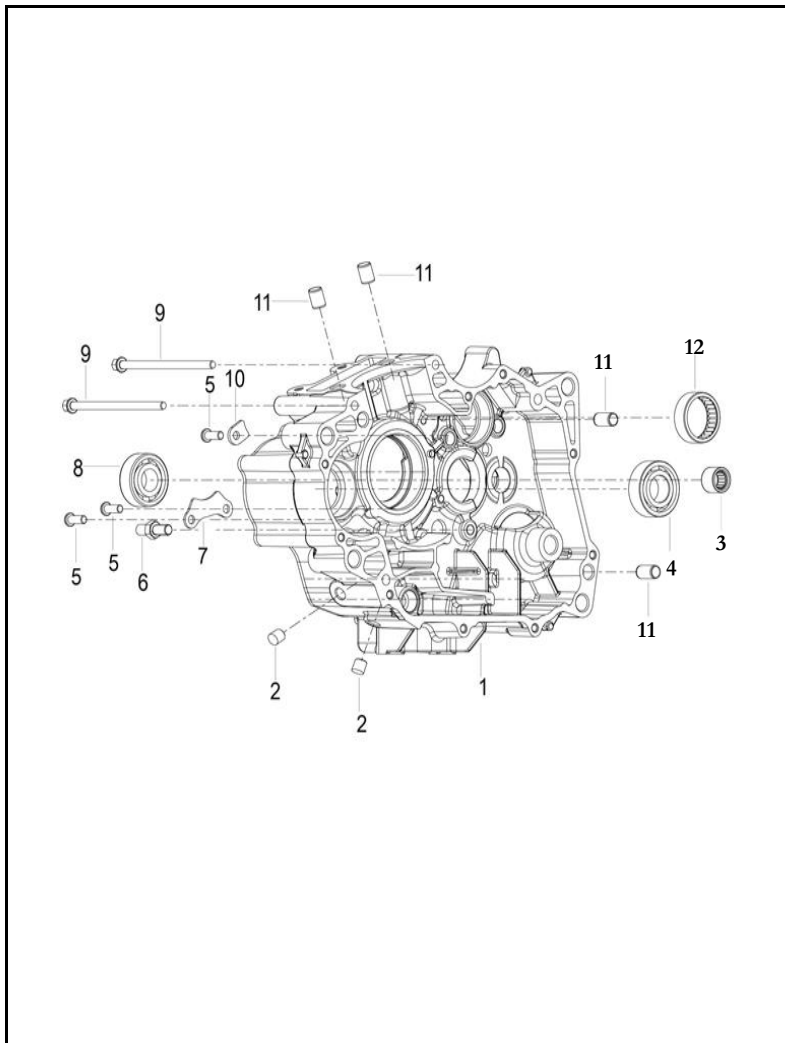


FIG. No.	PARTE N°	DESCRIPCIÓN	CANT.	SAP
1	15003448HT21	CARCASA DERECHA	1	11050678
2	150035140000	TAPÓN CARCASA	2	11050679
3	B1210H121201	RODAMIENTO AGUJAS	1	11050891
4	B12016020307	RODAMIENTO BOLAS	1	11050889
5	B0200060142H	TORNILLO 6X14	3	11050877
6	159154320000	TORNILLO DE AJUSTE	1	11050686
7	159364320000	PLATINA TOPE	1	11050692
8	B12016000407	RODAMIENTO BOLAS	1	11050888
9	B0107060956H	TORNILLO 6X95	2	11051325
10	150033420000	PLATINA TOPE	1	11050677
11	150083070000	PIN GUÍA	4	11049315
12	159244320000	RODAMIENTO AGUJAS	1	11050690

FIGURA N° 8: CUBIERTA VOLANTE

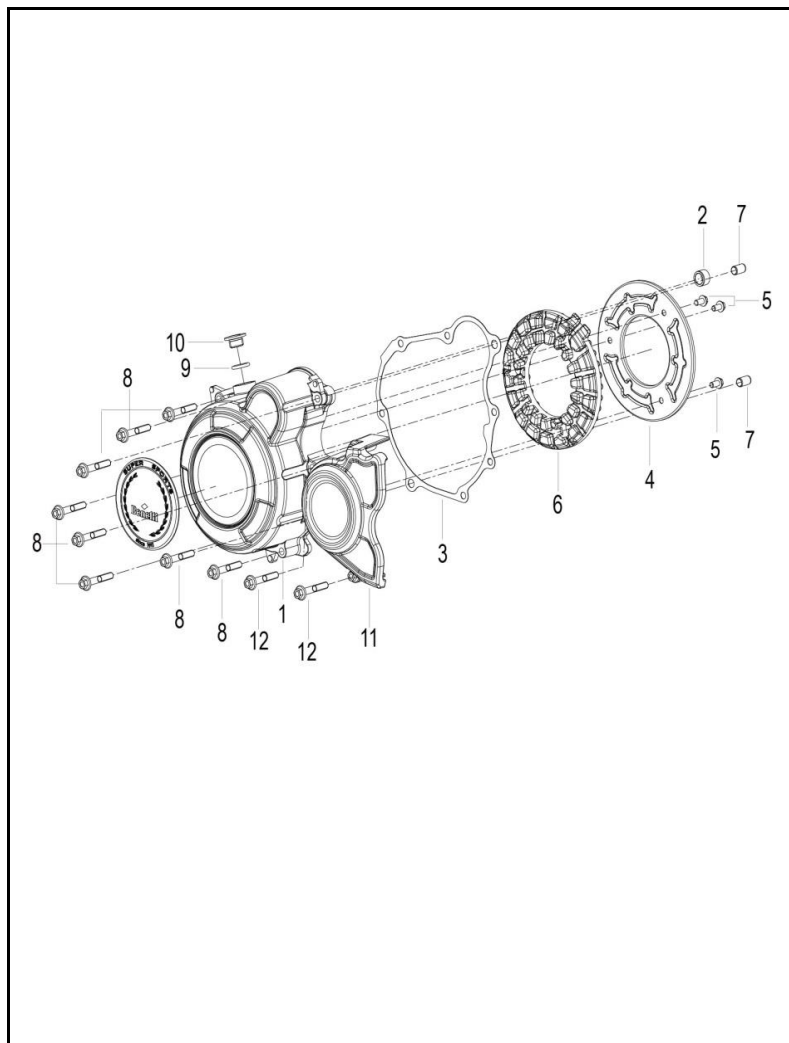


FIG. No.	PARTE N°	DESCRIPCIÓN	CANT.	SAP
1	16902448HT01	CUBIERTA VOLANTE	1	11050695
2	159354320000	BUJE	1	11050691
3	169074480010	EMPAQUE CUBIERTA VOLANTE	1	11050698
4	169054320000	PLATINA INTERNA CUBIERTA VOLANTE	1	11050697
5	B0182050106H	TORNILLO 5X10	3	11050876
6	169044320010	CAUCHO INTERNO CUBIERTA VOLANTE	1	11050696
7	160073070000	PIN GUÍA 6.7X8X14	2	11050024
8	B0107060386H	TORNILLO 6X38	8	11050870
9	B190101380B0	ANILLO RETENEDOR 13.8X2.5	1	11050897
10	160053070030	TAPÓN CUBIERTA VOLANTE	1	11050693
11	169184480000	CUBIERTA CADENA	1	11050707
12	B0107060356H	TORNILLO 6X35	2	11049753



**FIGURA N° 9: CUBIERTA CLUTCH**

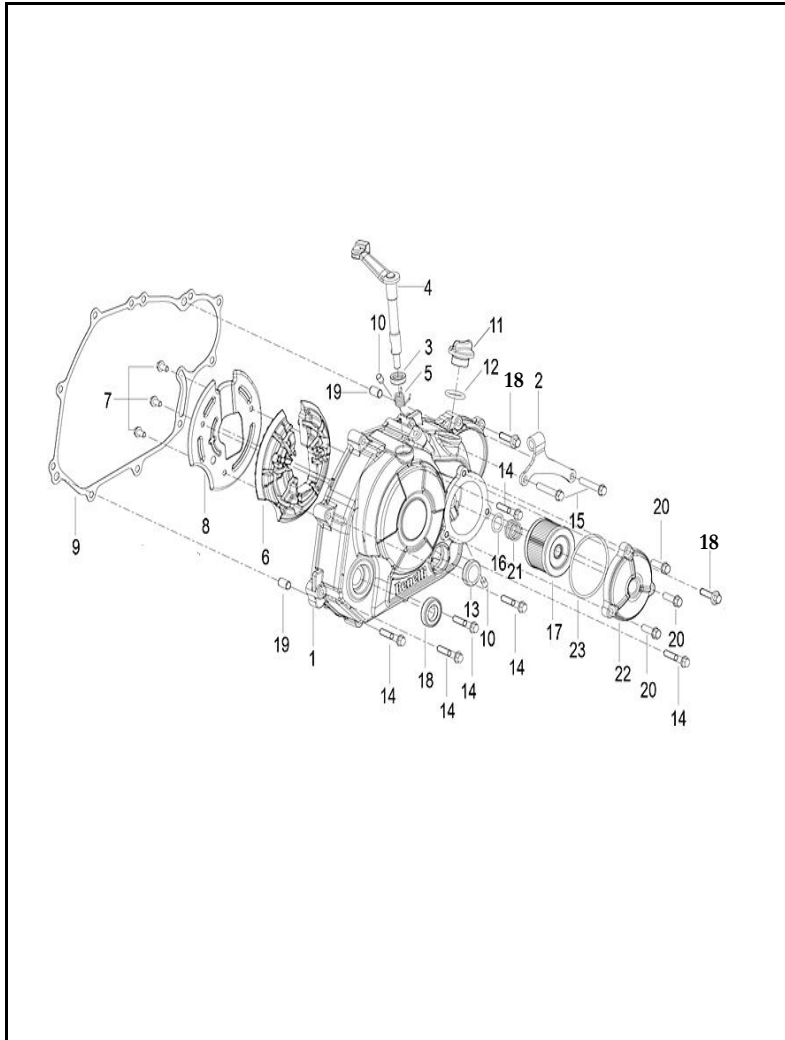


FIG. No.	PARTE N°	DESCRIPCIÓN	CANT.	SAP
1	169104480030	CUBIERTA CLUTCH	1	11050699
2	169144480000	GUÍA CABLE CLUTCH	1	11050703
3	200001050000	RETEN	1	11049366
4	209043070000	EJE INTERNO CLUTCH	1	11050736
5	200034050000	RESORTE EJE INTERNO CLUTCH	1	11050725
6	169164320010	CAUCHO INTERNO CUBIERTA CLUTCH	1	11050705
7	B0182050106H	TORNILLO 5X10	3	11050876
8	16917432001X	PLATINA INTERNA CUBIERTA CLUTCH	1	11050706
9	169114480020	EMPAQUE CUBIERTA CLUTCH	1	11050700
10	150103070000	TAPÓN CARCASA	2	11049989
11	160063090070	TAPÓN CUBIERTA CLUTCH	1	11051010
12	160063070000	ANILLO RETENEDOR	1	11050022
13	160083090000	VISOR NIVEL ACEITE	1	11049336
14	B0107060326H	TORNILLO 6X32	6	11050495
15	B0107060356H	TORNILLO 6X35	2	11049753
16	160085040000	ANILLO RETENEDOR	1	11050026
17	169124320000	FILTRO DE ACEITE	1	11050701
18	B0107060226H	TORNILLO 6X22	2	11050869
19	160073070000	PIN GUÍA 6.7X8X14	2	11050024
20	B0107060206H	TORNILLO 6X20	3	11049750
21	160033090000	RESORTE FILTRO ACEITE	1	11049332
22	169134320020	CUBIERTA FILTRO DE ACEITE	1	11050702
23	169154320000	ANILLO RETENEDOR 58X2.5	1	11050704

FIGURA N° 10: CIGÜEÑAL - PISTON - BALANCEADOR

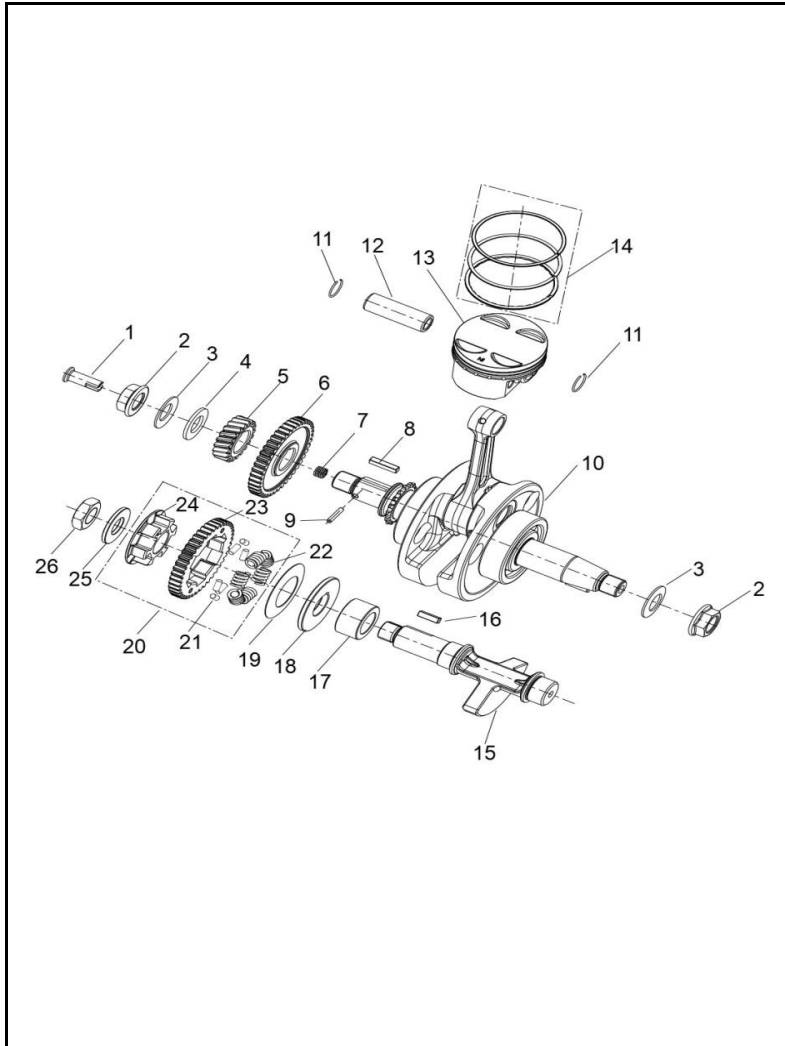


FIG. No.	PARTE N°	DESCRIPCIÓN	CANT.	SAP
1	170054320000	UNIÓN CIGÜEÑAL	1	11050710
2	170044320000	TUERCA M14	2	11050044
3	170024320000	ARANDELA CÓNICA	2	11049352
4	170034320000	ARANDELA	1	11050042
5	170074320000	PIÑÓN PRIMARIO	1	11050712
6	179304480000	PIÑÓN BALANCEADOR	1	11050720
7	170064320000	RESORTE	1	11050711
8	B11130404018	CUÑA CIGÜEÑAL	1	11050887
9	B090103016B0	PIN PASADOR	1	11050563
10	179014480010	CIGÜEÑAL	1	11050713
11	179153090000	PIN PASADOR PISTÓN	2	11050717
12	179143090002	PASADOR PISTÓN	1	11050716
13	179134330000	PISTÓN STD (SOLO)	1	11050715
14	170014230030	ANILLOS STD	1	11050708
15	179254480000	BALANCEADOR	1	11050718
16	B11130044014	CUÑA BALANCEADOR	1	11050568
17	179334480000	BUJE BALANCEADOR	1	11050722
18	179324480000	ARANDELA	1	11050721
19	170144410000	ARANDELA	1	11049355
20	179274480000	PIÑÓN BALANCEADOR	1	11050719
21	170204410010	ANTIVIBRANTE PINON BALANCEADOR	6	11049357
22	170194410010	RESORTE PINÓN BALANCEADOR	6	11049356
23	179284410010	PIÑÓN BALANCEADOR (SOLO)	1	11049365
24	170034480000	ACOPLE PINÓN BALANCEADOR	1	11050709
25	179064480000	ARANDELA 14.2X30X2.5	1	11050714
26	170065150110	TUERCA M14	1	11049354

**FIGURA N° 11: CLUTCH**

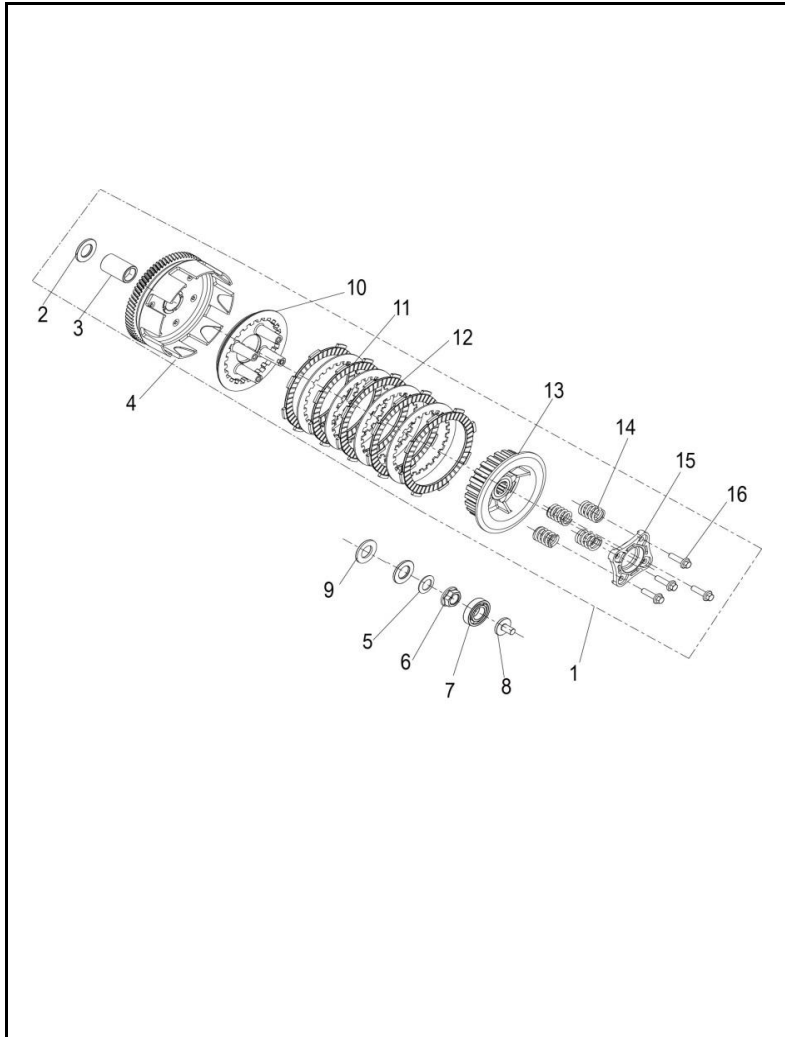
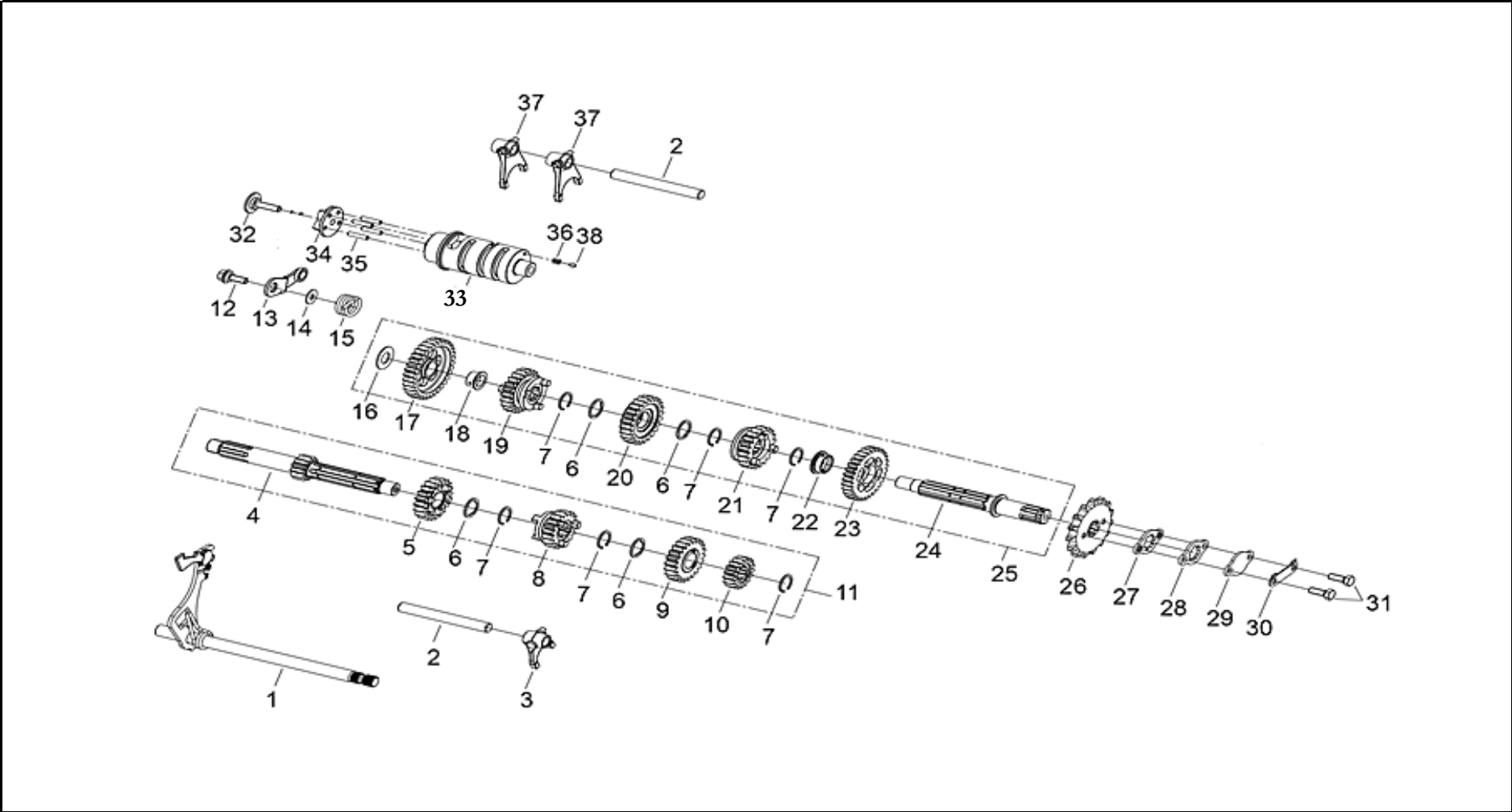


FIG. No.	PARTE N°	DESCRIPCIÓN	CANT.	SAP
1	209014320000	CLUTCH COMPLETO	1	11050734
2	200064320000	ARANDELA CLUTCH	2	11050728
3	200044320000	BUJE CORONA CLUTCH	1	11050727
4	209024320000	CORONA CLUTCH (SOLA)	1	11050735
5	200152140000	ARANDELA	1	11050731
6	170044320000	TUERCA M14	1	11050044
7	B12016600301	RODAMIENTO BOLAS	1	11050890
8	200183070000	EMPUJADOR CLUTCH	1	11050732
9	200014480000	ANTIVIBRANTE	1	11050723
10	200043070000	PORTA RESORTES CLUTCH	1	11050726
11	200113070010	DISCO CLUTCH	5	11050730
12	200093070000	DISCO SEPARADOR CLUTCH	4	11050729
13	209104320000	CORONA INTERNA CLUTCH	1	11050737
14	209144320000	RESORTE CLUTCH	4	11050738
15	200204050000	ACOPLE PORTA RESORTES	1	11050733
16	B01070602263	TORNILLO 6X22	4	11050869

FIGURA N° 12: TRANSMISIÓN





**FIGURA N° 12: TRANSMISIÓN**

FIG. No.	PARTE N°	DESCRIPCIÓN	CANT.	SAP
1	219374320020	EJE CAMBIOS	1	11050767
2	219344320000	EJE HORQUILLA CAMBIOS	2	11050764
3	219364320000	HORQUILLA CAMBIOS	1	11050766
4	219024480000	EJE CLUTCH (SOLO)	1	11050746
5	219034320000	PIÑÓN 4TA. EJE CLUTCH	1	11050747
6	210072150000	ARANDELA	4	11050740
7	210042150000	PIN DE SEGURIDAD	6	11050739
8	219044320000	PIÑÓN 3RA. EJE CLUTCH	1	11050748
9	219054320000	PIÑÓN 5TA. EJE CLUTCH	1	11050749
10	219064320000	PIÑÓN 2DA. EJE CLUTCH	1	11050750
11	219014480000	EJE CLUTCH COMPLETO	1	11050745
12	210395150000	TORNILLO	1	11051090
13	219214320000	LEVA EJE SELECTOR CAMBIOS	1	11050762
14	219494320000	ARANDELA	1	11051698
15	219454320000	RESORTE LEVA EJE SELECTOR CAMBI	1	11050768
16	219524320000	ARANDELA	1	11050771
17	219154320000	PIÑÓN 1RA. EJE SALIDA	1	11050759
18	219144320000	BUJE PIÑÓN 1RA. EJE SALIDA	1	11050758
19	219134320000	PIÑÓN 4TA. EJE SALIDA	1	11050757
20	219124320000	PIÑÓN 3RA. EJE SALIDA	1	11050756

FIG. No.	PARTE N°	DESCRIPCIÓN	CANT.	SAP
21	219114320000	PIÑÓN 5TA. EJE SALIDA	1	11050755
22	219104320000	BUJE PIÑÓN 2DA. EJE SALIDA	1	11050754
23	219094320000	PIÑÓN 2DA. EJE SALIDA	1	11050753
24	219084320010	EJE SALIDA (SOLO)	1	11050752
25	219074320010	EJE SALIDA COMPLETO	1	11050751
26	219474320010	PIÑÓN SALIDA	1	11050769
27	21012214001X	PLATINA PIÑÓN SALIDA	1	11050741
28	210282140000	PLATINA EJE SALIDA	1	11050742
29	210292140000	PLATINA EJE SALIDA	1	11050743
30	210302140000	PLATINA PIÑÓN SALIDA	1	11050744
31	B0103060166H	TORNILLO 6X16	2	11050864
32	219194320010	TORNILLO LEVA EJE SELECTOR CAMBIOS	1	11050761
33	219514480000	EJE SELECTOR CAMBIOS	1	11050770
34	219174320000	ESTRELLA EJE SELECTOR CAMBIOS	1	11050760
35	219324320000	PIN EJE SELECTOR CAMBIOS	4	11050763
36	210383070000	RESORTE PIN EJE SELECTOR CAMBIOS	1	11051089
37	219354320000	HORQUILLA CAMBIOS	2	11050765
38	210343070000	PIN EJE SELECTOR CAMBIOS	1	11051087

FIGURA N° 13: BOMBA ACEITE

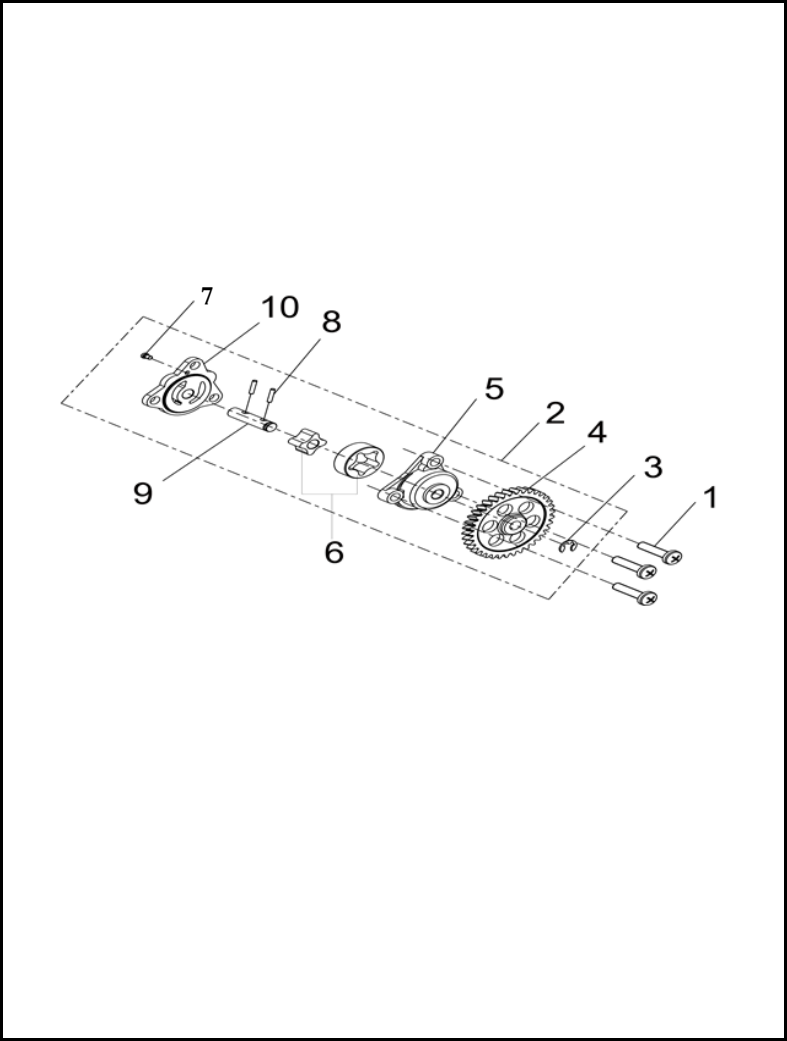


FIG. No.	PARTE N°	DESCRIPCIÓN	CANT.	SAP
1	B0107060256H	TORNILLO 6X25	3	11049751
2	269014320000	BOMBA DE ACEITE	1	11050781
3	B08030000600	PIN DE SEGURIDAD	1	11050882
4	260054320000	PIÑÓN BOMBA ACEITE	1	11050779
5	260043090000	CUERPO BOMBA ACEITE	1	11050778
6	269043090000	ROTOR BOMBA ACEITE	1	11050782
7	B0204030060K	TORNILLO 3X6	1	11050878
8	B09012501220	PIN 2.5X12	2	11049827
9	260063090000	EJE BOMBA ACEITE	1	11050780
10	260014320000	ACOPLE CUERPO BOMBA ACEITE	1	11050777

FIGURA N° 14: MOTOR DE ARRANQUE - PLATO BOBINAS

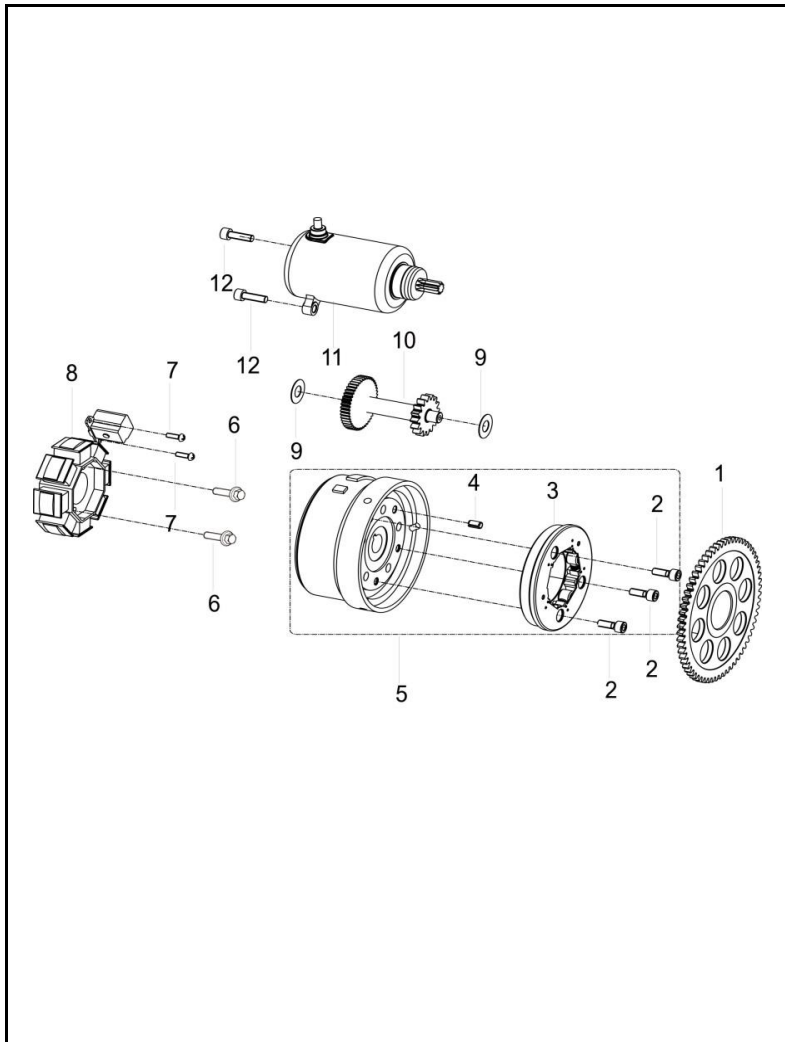


FIG. No.	PARTE N°	DESCRIPCIÓN	CANT.	SAP
1	249064320000	PIÑÓN VOLANTE	1	11050773
2	B0205060166H	TORNILLO 6X16	3	11050879
3	249104320000	CLUTCH DE UNA VÍA	1	11050775
4	B090306010A1	PIN 6X10	1	11050885
5	290014320010	VOLANTE	1	11050791
6	B0107060256H	TORNILLO 6X25	2	11049751
7	B01070501289	TORNILLO 5X12	2	11050865
8	299034320070	PLATO BOBINAS	1	11050793
9	229072260000	ARANDELA	2	11050772
10	249114320000	PIÑÓN DE ARRANQUE	1	11050776
11	249074320000	MOTOR DE ARRANQUE	1	11050774
12	B0205060206H	TORNILLO 6X20	2	11050516

FIGURA N° 15: RADIADOR

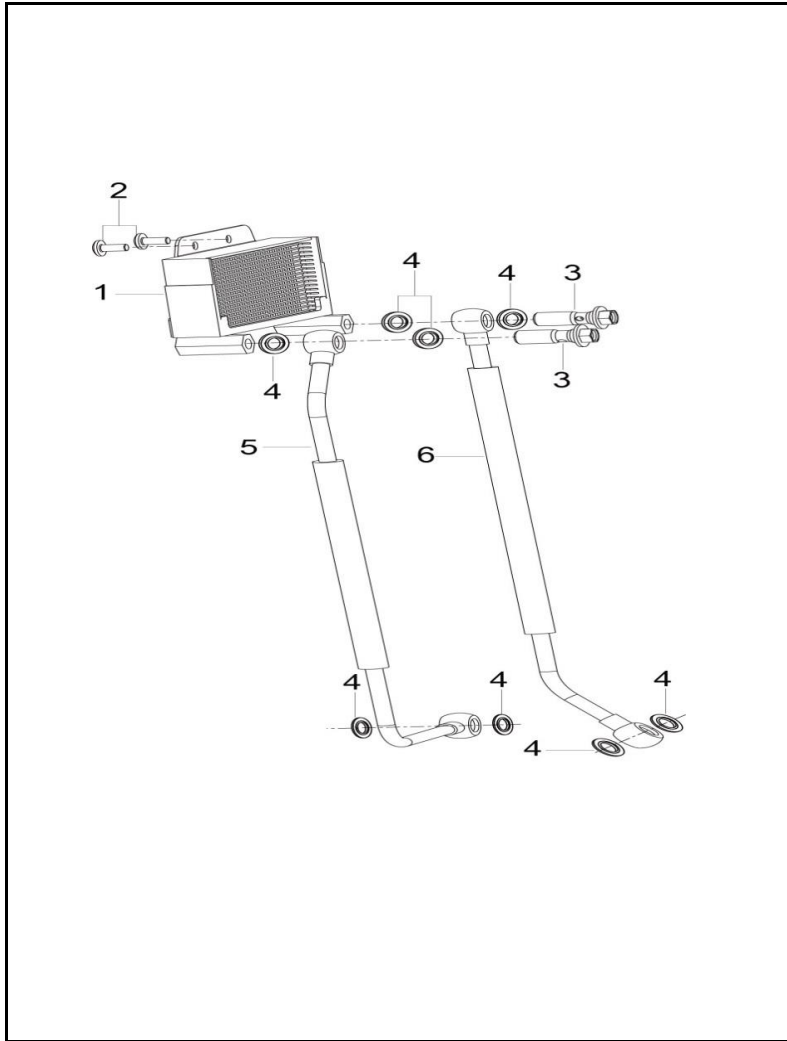


FIG. No.	PARTE N°	DESCRIPCIÓN	CANT.	SAP
1	279235100030	RADIADOR	1	11050787
2	B0283060146H	TORNILLO 6X14	2	11049795
3	150064040120	TORNILLO MANGUERA RADIADOR	2	11050680
4	270105100000	ARANDELA	8	11050783
5	270124490000	MANGUERA RADIADOR	1	11050785
6	270114490000	MANGUERA RADIADOR	1	11050784



FIGURA N° 16: FAROLA - CARENAJE FAROLA - VELOCIMETRO

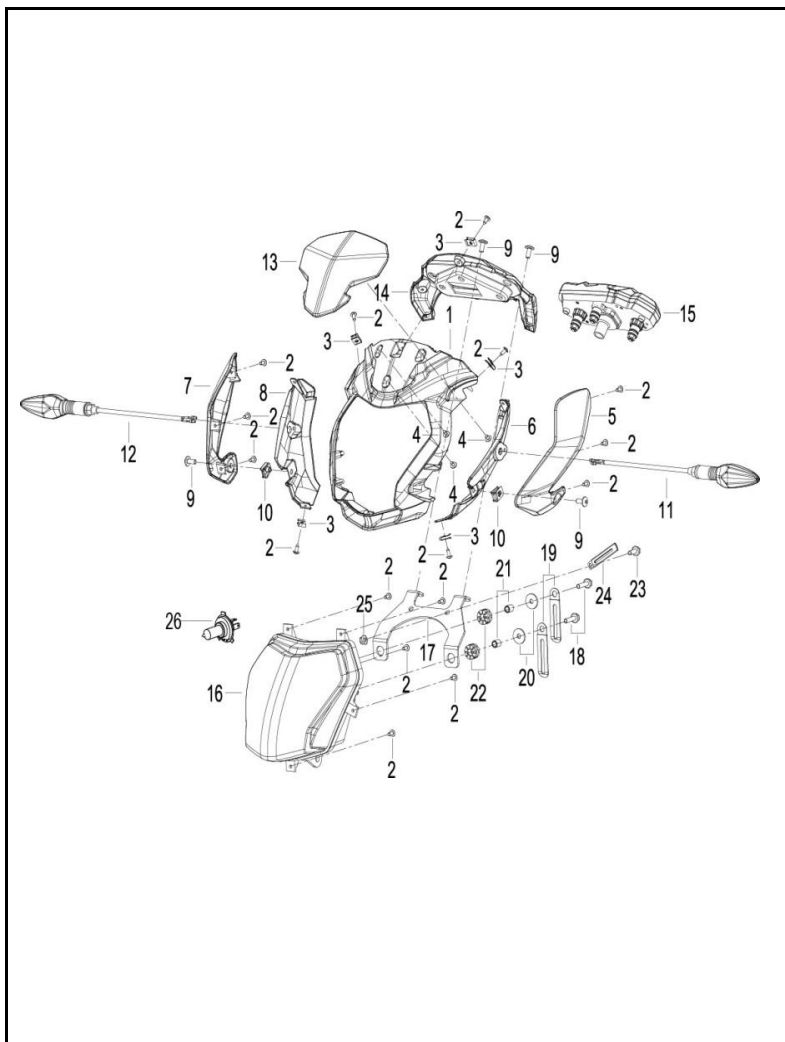


FIG. No.	PARTE N°	DESCRIPCIÓN	CANT.	SAP
1	65501L290001	CARENAJE FAROLA	1	11051259
2	B0507420130H	TORNILLO 4.2X13	16	11049812
3	65801T020201	PIN DE AJUSTE	5	11049710
4	B0507420100H	TORNILLO 4.2X9.5	3	11051350
5	65521L290000	CUBIERTA IZQUIERDA FAROLA SIN PINTAR	1	11051262
6	65522L290000	COMPLEMENTO CUBIERTA IZQ FAROLA	1	11051263
7	65531L290000	CUBIERTA DERECHA FAROLA SIN PINTAR	1	11051264
8	65532L290000	COMPLEMENTO CUBIERTA DER FAROLA	1	11051265
9	B0283060146H	TORNILLO 6X14	4	11049795
10	65625J560100	TUERCA DE AJUSTE M6	2	11049694
11	81100K980000	DIRECCIONAL DELANTERA IZQUIERDA	1	11051298
12	81300K980000	DIRECCIONAL DELANTERA DERECHA	1	11051299
13	65203L290000	CUBIERTA VELOCÍMETRO SIN PINTAR	1	11051253
14	65541L290001	CUBIERTA INFERIOR VELOCÍMETRO	1	11051266
15	70000L290001	VELOCÍMETRO	1	11050854
16	80000L290010	FAROLA	1	11051297
17	08331L290000	SOPORTE FAROLA	1	11050917
18	B0109060256H	TORNILLO 6X25	2	11049765
19	58430J670000	PLATINA DE AJUSTE	2	11051241
20	B0709000060H	ARANDELA 6 MM.	2	11051354
21	65913J820100	BUJE	2	11051294
22	65618J820000	ANTIVIBRANTE	2	11051277
23	B0109060126H	TORNILLO 6X12	1	11049762
24	58430J000000	PLATINA GUÍA	1	11049643
25	B0407060005H	TUERCA M6	1	11049804
26	B240101200F0	BOMBILLO FAROLA 12V-60/55W	1	11051383

FIGURA N° 17: MANUBRIO - ESPEJOS - COMANDOS (1/2)

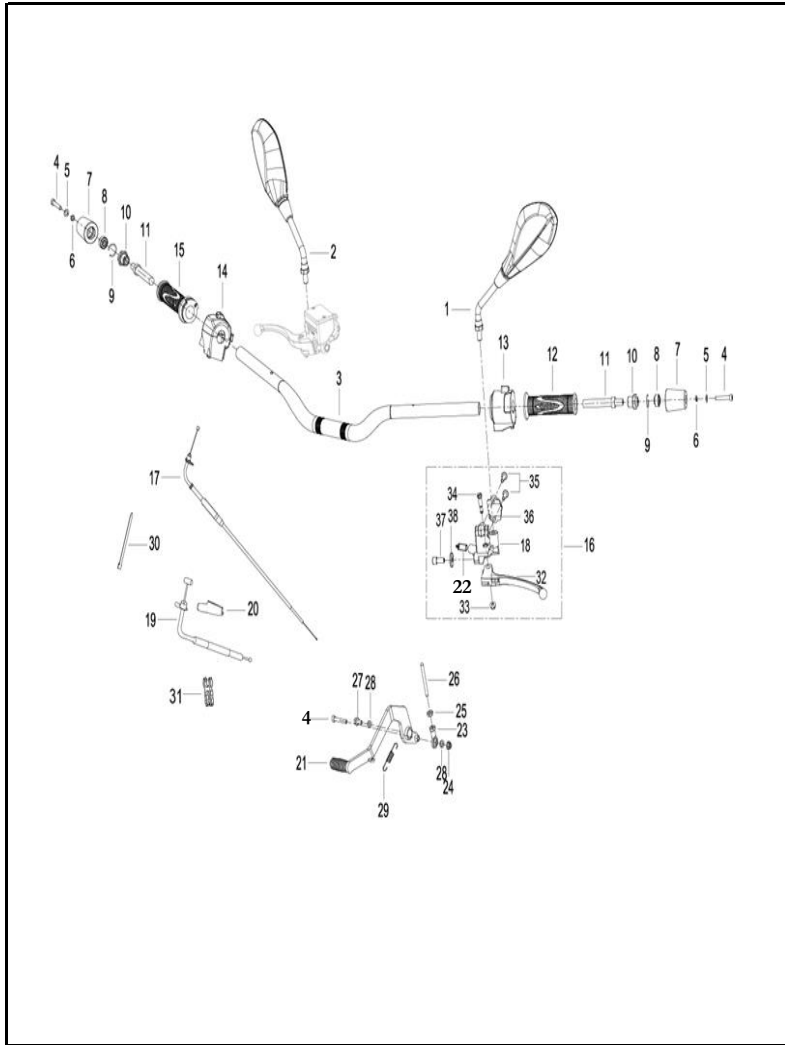


FIG. No.	PARTE N°	DESCRIPCIÓN	CANT.	SAP
1	40450J300009	ESPEJO IZQUIERDO	1	11051156
2	40480J300009	ESPEJO DERECHO	1	11051157
3	40101L290000	MANUBRIO	1	11051153
4	B0205060356H	TORNILLO 6X35	3	11049784
5	B0703000060H	ARANDELA 6 MM.	2	11049819
6	B0700000060H	ARANDELA DE PRESIÓN 6 MM.	2	11049816
7	40031P130003	BUJE MANUBRIO	2	11051150
8	40040P130000	BUJE GUÍA	2	11051151
9	B080000020A1	PIN DE SEGURIDAD	2	11051356
10	40032P250000	BUJE EJE CONTRAPESO MANUBRIO	2	11049480
11	40031S010000	EJE CONTRAPESO MANUBRIO	2	11049479
12	40001K740000	MANILLAR IZQUIERDO	1	11049475
13	40500L210001	COMANDO IZQUIERDO	1	11050801
14	40600L210002	COMANDO DERECHO	1	11051159
15	40210K740000	CARRITEL ACCELERADOR CON MANILLAR	1	11049488
16	40080J800100	SOPORTE Y LEVA CLUTCH	1	11050797
17	40300N290000	CABLE ACELERADOR	1	11049490
18	40085K060010	SOPORTE LEVA CLUTCH	1	11050799
19	40400K670100	CABLE CLUTCH	1	11050800
20	40017J130000	GUARDAPOLVO LEVA CLUTCH	1	11050795
21	40710L290000	PEDAL FRENO	1	11051160
22	91090K010000	SWICHE CLUTCH	1	11050857
23	40283S010000	TERMINAL EMPUJADOR	1	11049489
24	B0417060004H	TUERCA M6	1	11049805
25	B0400060005H	TUERCA M6	1	11049802

**FIGURA N° 17: MANUBRIO - ESPEJOS - COMANDOS (2/2)**

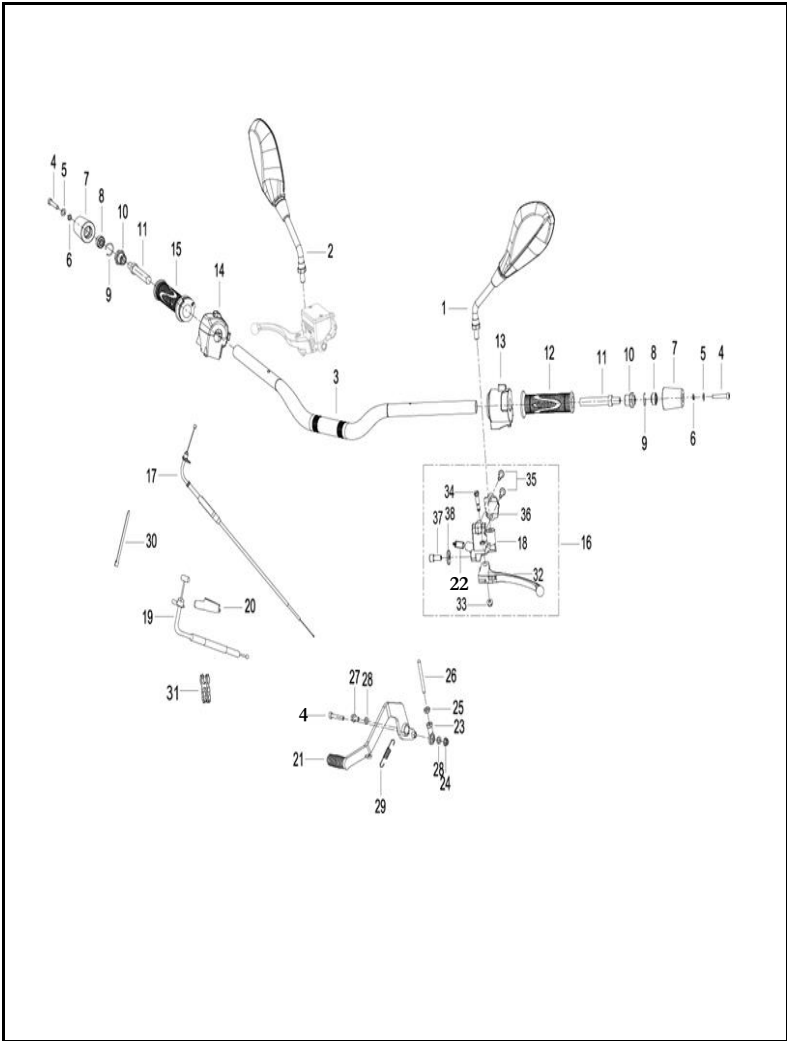


FIG. No.	PARTE N°	DESCRIPCIÓN	CANT.	SAP
26	55061L290001	EMPUJADOR BOMBA FRENO TRAS	1	11051219
27	B0109060126H	TORNILLO 6X12	1	11049762
28	B0702000060H	ARANDELA 6 MM.	2	11049818
29	40702L290000	RESORTE PEDAL FRENO	1	11049495
30	40098B450000	ABRAZADERA 3X150	2	11049486
31	40022P250000	ABRAZADERA	2	11050796
32	40084J800000	LEVA CLUTCH	1	11050798
33	B04170600055	TUERCA M6	1	11049805
34	40083K010000	TORNILLO LEVA CLUTCH	1	11049482
35	B02810602562	TORNILLO 6X25	1	11049793
36	45023K010000	ABRAZADERA	1	11050806
37	40086K010000	TORNILLO DE AJUSTE	1	11050218
38	40087K010000	TUERCA DE AJUSTE	1	11050220
39	91090K010000	SWICHE CLUTCH	1	11050857

FIGURA N° 18: SUSPENSIÓN DELANTERA (1/2)

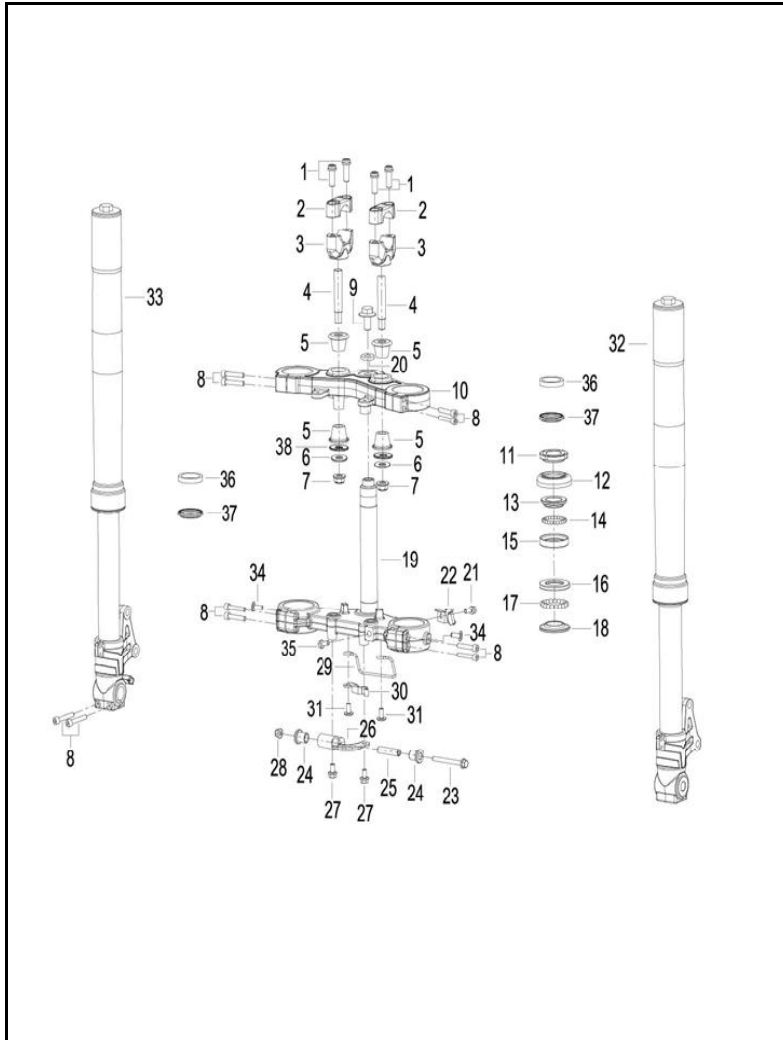


FIG. No.	PARTE N°	DESCRIPCIÓN	CANT.	SAP
1	B0205080256K	TORNILLO 8X25	4	11049785
2	43013P010001	ABRAZADERA SUPERIOR MANUBRIO	2	11049505
3	43014P010000	ABRAZADERA INFERIOR MANUBRIO	2	11049506
4	40086P010002	EJE ABRAZADERA INFERIOR MANUBRIO	2	11049484
5	47015P010010	CAUCHO CABEZA ESPIGA	4	11049545
6	40089P010100	ARANDELA 10.2X24.9X2.5	2	11049485
7	B0417101254H	TUERCA M10	2	11049806
8	08002K670000	TORNILLO 6X30	10	11049232
9	43049J000000	TORNILLO 10X1.25X23	1	11050803
10	43011K990000	CABEZA ESPIGA	1	11051162
11	43008G130010	TUERCA DIRECCIÓN	1	11051161
12	43005G130000	GUARDAPOLVO DIRECCIÓN	1	11049502
13	43001G130000	CUNA SUPERIOR DIRECCIÓN	1	11049498
14	B06010140000	BALÍN SUPERIOR DIRECCIÓN 3/16	23	11049814
15	43002G130000	CUNA SUPERIOR DIRECCIÓN	1	11049499
16	43003N040000	CUNA INFERIOR DIRECCIÓN	1	11049500
17	B06010200000	BALÍN INFERIOR DIRECCIÓN 1/4	19	11049815
18	43004J000000	CUNA INFERIOR DIRECCIÓN	1	11049501
19	43100J800020	ESPIGA CENTRAL	1	11049514
20	43025K670000	ARANDELA	1	11051163
21	B0109060126H	TORNILLO 6X12	1	11049762
22	43035J000104	GUÍA MANGUERA FRENO DELANTERO	1	11051164
23	B0109060556H	TORNILLO 6X55	1	11051329
24	08524P250000	BUJE	2	11049259
25	08523P250010	PASADOR COMPLEMENTO FAROLA	1	11049258



FIGURA N° 18: SUSPENSIÓN DELANTERA (2/2)

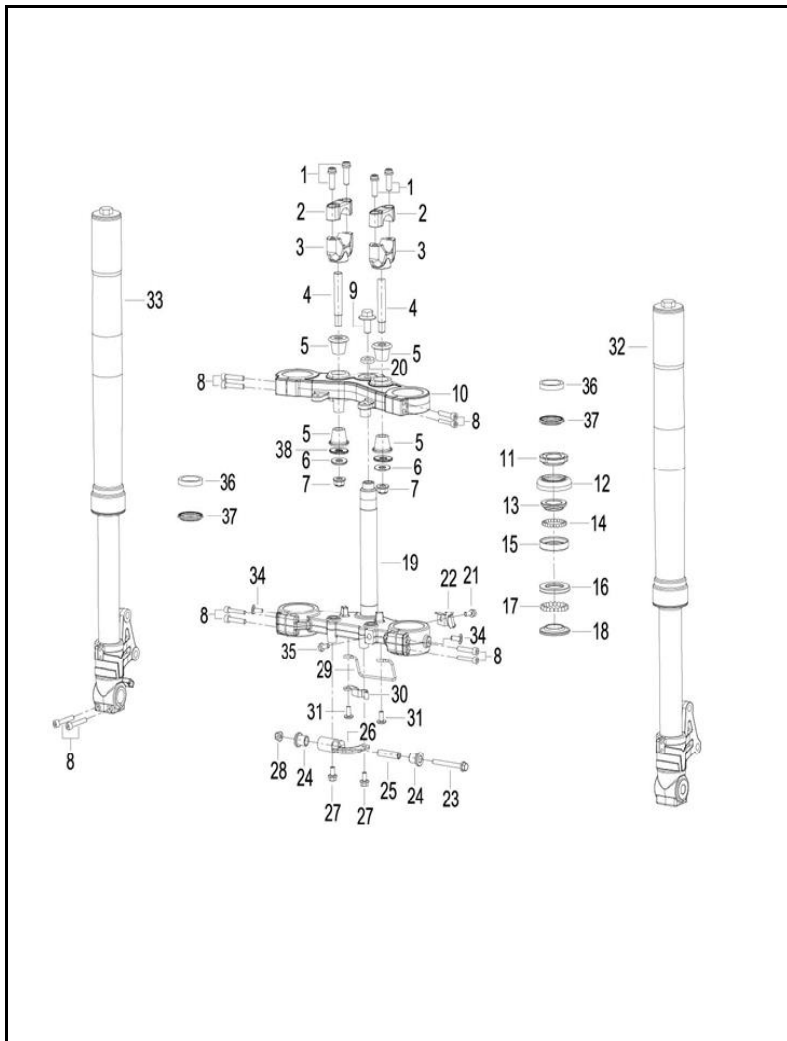


FIG. No.	PARTE N°	DESCRIPCIÓN	CANT.	SAP
26	08332L290000	SOPORTE INFERIOR FAROLA	1	11050918
27	B0109060166H	TORNILLO 6X16	2	11049763
28	B0407060005H	TUERCA M6	1	11049804
29	43035J300000	GUÍA	1	11051166
30	43057L340000	PLATINA GUÍA	1	11051168
31	B0283060146H	TORNILLO 6X14	2	11049795
32	43200K990100	TUBO TELESCÓPICO IZQ COMPLETO	1	11050804
33	43300K990100	TUBO TELESCÓPICO DER COMPLETO	1	11050805
34	B02830600862	TORNILLO 6X8	2	11049794
35	B0109100166H	TORNILLO 10X16	1	11049770
36	43260K990000	RETEN TUBO TELESCÓPICO	2	11049516
37	43290N100000	GUARDAPOLVO TUBO TELESCÓPICO	2	11051171
38	08021P250000	ARANDELA	2	11049243

FIGURA N° 19: GUARDABARRO DELANTERO

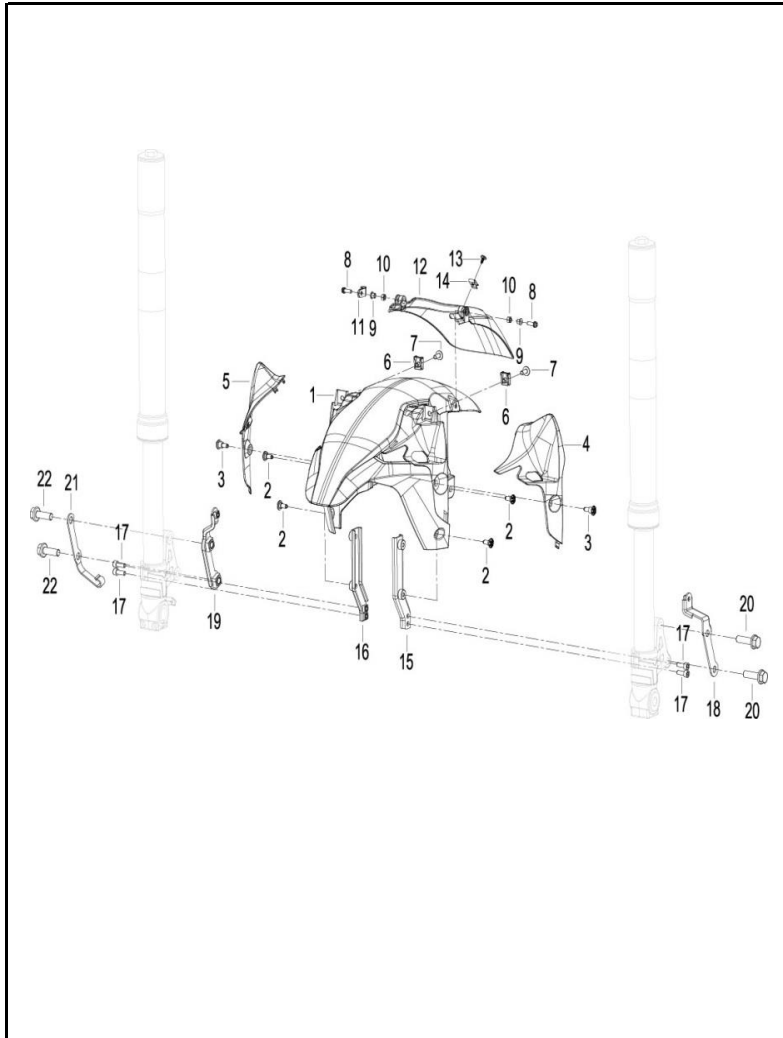


FIG. No.	PARTE N°	DESCRIPCIÓN	CANT.	SAP
1	65101L290000	GUARDABARRO DEL SIN PINTAR	1	11049198
2	B0284060150A	TORNILLO 6X15.2	4	11049796
3	08001N210000	TORNILLO 6X19	2	11049231
4	65108L290000	COMPLEMENTO IZQ GUARDABARRO DEL	1	11049668
5	65116L290000	COMPLEMENTO DER GUARDABARRO DEL	1	11049670
6	65625J560100	TUERCA DE AJUSTE M6	2	11049694
7	B0283060146H	TORNILLO 6X14	2	11049795
8	08012P160000	TORNILLO 5X16	2	11049236
9	65105S040000	BUJE	2	11049667
10	B0400050005H	TUERCA M5	2	11049801
11	43070J670010	PLATINA GUÍA	2	11049513
12	65102P250000	COMPLEMENTO TRASERO GUARDABARRO DEL	1	11049666
13	B0500420952A	TORNILLO 4.2X9.5	1	11051349
14	65801T020201	PIN DE AJUSTE	1	11049710
15	65130L290000	SOPORTE IZQ GUARDABARRO DEL	1	11049671
16	65140L290000	SOPORTE DER GUARDABARRO DEL	1	11049672
17	08001K670000	TORNILLO 6X16	4	11049230
18	65150J800200	SOPORT COMPLEMENT DER. GUARDABARRO DEL	1	11049673
19	65160J800200	SOPORT COMPLEMENTO IZQ. GUARDABARRO DEL	1	11049674
20	45036K670000	TORNILLO 10X1.25X34	2	11051174
21	43057K670000	GUÍA CABLE VELOCÍMETRO	1	11049512
22	08011K670100	TORNILLO 10X1.25X30	2	11050913

FIGURA N° 20: RUEDA DELANTERA

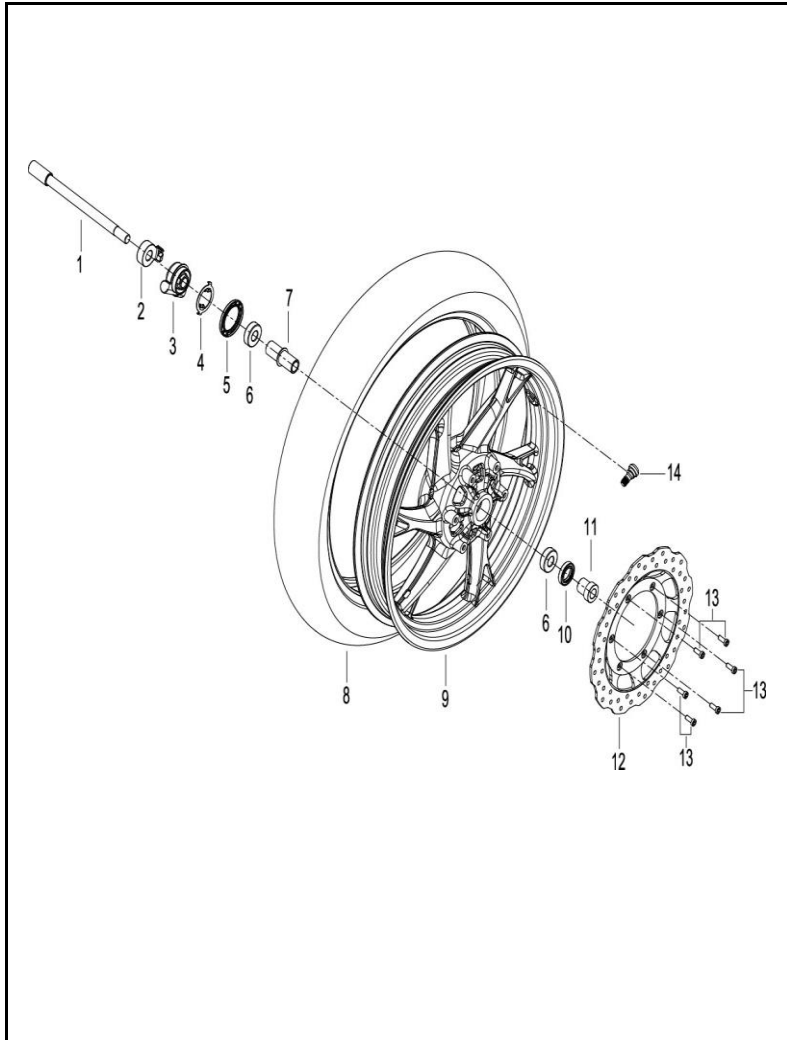


FIG. No.	PARTE N°	DESCRIPCIÓN	CANT.	SAP
1	44004J800200	EJE RUEDA DELANTERA 14X1.5X207	1	11049519
2	44020K740000	BUJE EJE RUEDA DELANTERA	1	11049521
3	44200K690000	CAJA PIÑÓN VELOCÍMETRO	1	11049525
4	44023J000000	ARANDELA DE AJUSTE	1	11049522
5	44230J000000	GUARDAPOLVO	1	11049526
6	B12016020200	RODAMIENTO BOLAS 6202-2RS	2	11049834
7	44600N210000	BUJE RUEDA DELANTERA	1	11049529
8	100/80-17M138TLMAX	LLANTA DEL 100/80-17-MR138-T	1	11033352
9	44101N210000	RIN DELANTERO NEGRO	1	11049523
10	44300B910000	RETEN	1	11049527
11	44005J800200	BUJE RUEDA DELANTERA	1	11049520
12	45033L290000	DISCO FRENO DELANTERO	1	11049531
13	45036D010200	TORNILLO 6X16	6	11049532
14	B1403Z201100	VÁLVULA TUBELESS	1	11050894

FIGURA N° 21: CAJA FILTRO DE AIRE

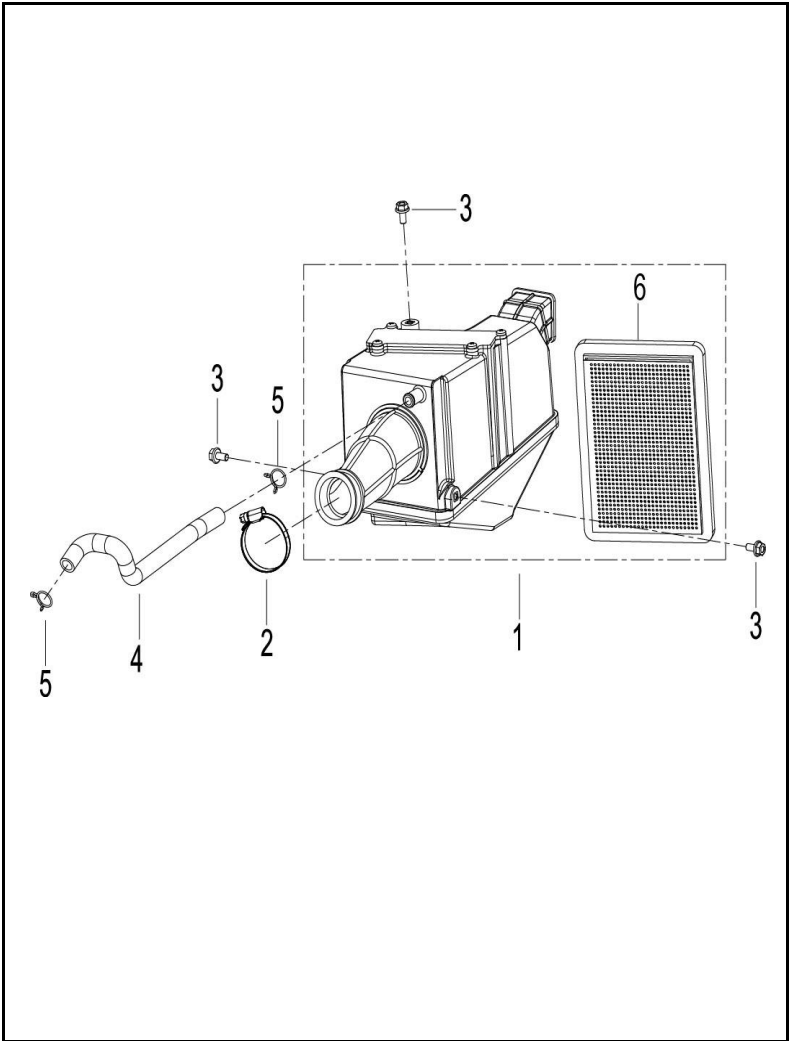


FIG. No.	PARTE N°	DESCRIPCIÓN	CANT.	SAP
1	49100L290001	CAJA FILTRO DE AIRE	1	11050815
2	110043090013	ABRAZADERA	1	11050654
3	B0109060126H	TORNILLO 6X12	3	11049762
4	49025L290000	MANGUERA DE DESFOGUE	1	11050814
5	B17010150003	ABRAZADERA	2	11051376
6	49200L290000	FILTRO DE AIRE	1	11050816



FIGURA N° 22: TANQUE GASOLINA - CANISTER (1/2)

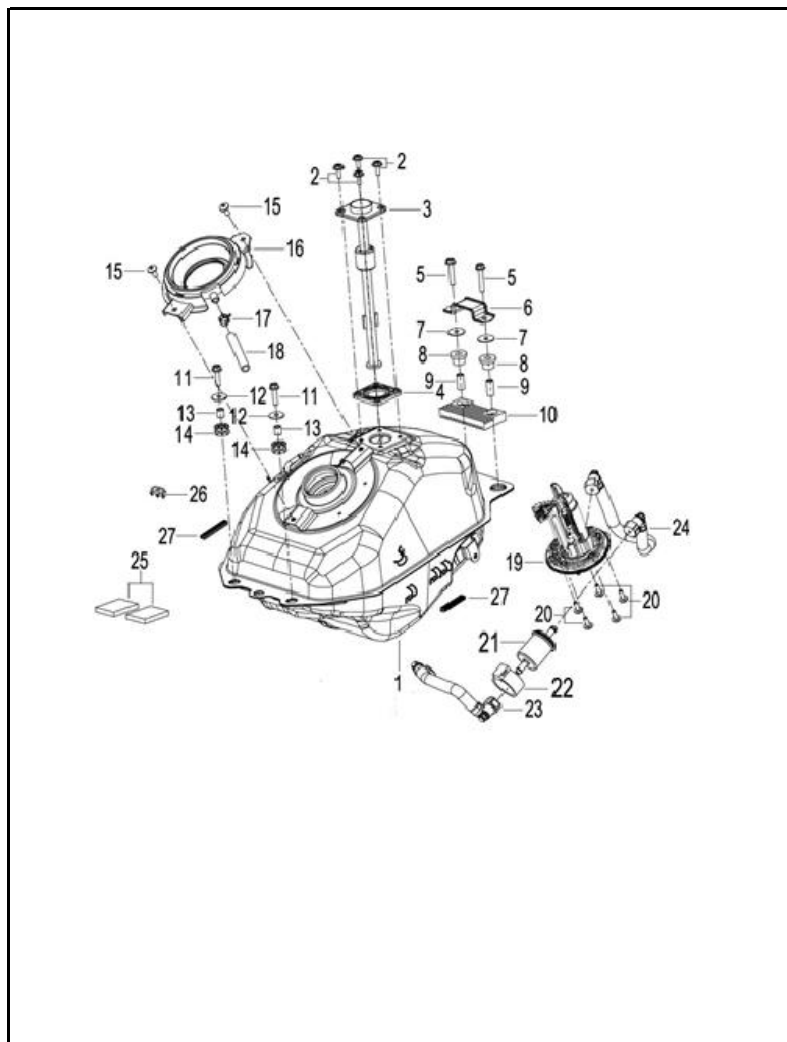


FIG. No.	PARTE N°	DESCRIPCIÓN	CANT.	SAP
1	50100L290002	TANQUE GASOLINA	1	11050817
2	08016B920200	TORNILLO 5X14	4	11050914
3	50800L290000	MEDIDOR GASOLINA	1	11051204
4	50808P250010	EMPAQUE MEDIDOR TANQUE	1	11050334
5	B0109060356H	TORNILLO 6X35	2	11049766
6	50138K980000	SOPORTE SILLÍN	1	11051486
7	08023J000020	ARANDELA	2	11049881
8	50222J000001	BUJE	2	11050324
9	50221J000101	PIN GUÍA	2	11050323
10	50006J000001	ANTIVIBRANTE TRAS TANQUE	1	11051197
11	B0109060256H	TORNILLO 6X25	2	11049765
12	B0709000060H	ARANDELA 6 MM.	2	11051354
13	65913J820100	BUJE	2	11051294
14	65618J820000	ANTIVIBRANTE	2	11051277
15	B0283060146H	TORNILLO 6X14	2	11049795
16	65679V020000	ACOPLE TAPA TANQUE GASOLINA	1	11051604
17	06103N140010	ABRAZADERA	1	11050903
18	B16010828500	MANGUERA GASOLINA 8X12X850	1	11050896
19	50400V020000	BOMBA GASOLINA	1	11050820
20	B0109050206H	TORNILLO 5X20	5	11051657
21	50340N070000	FILTRO GASOLINA	1	11050327
22	50391N070010	CAUCHO FILTRO GASOLINA	1	11049582
23	50370L290001	MANGUERA BOMBA GASOLINA	1	11050818
24	50380L290001	MANGUERA BOMBA GASOLINA	1	11050819
25	65764T490000	ADHESIVO 25X50X2	2	11051287



FIGURA N° 23: BOMBA FRENO DELANTERO

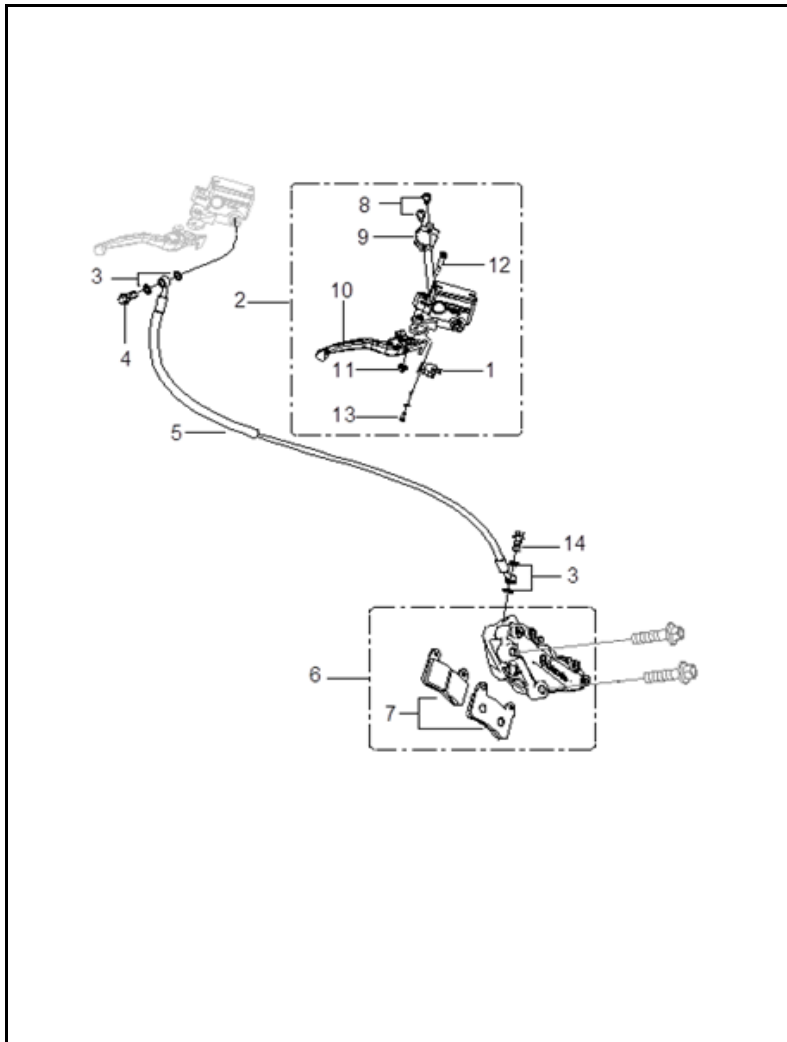


FIG. No.	PARTE N°	DESCRIPCIÓN	CANT.	SAP
1	45300J000010	SWICHE FRENO DELANTERO	1	11049540
2	45400J800000	BOMBA FRENO DELANTERO	1	11050809
3	45180J000000	ARANDELA DE SELLADO	4	11049538
4	45037J000000	TORNILLO MANGUERA FRENO	1	11049533
5	45200J800004	MANGUERA FRENO DELANTERO	1	11050808
6	45500J80TT12	CALIPER DELANTERO	1	11050810
7	45120J800000	PASTAS FRENO DELANTERO	2	11051175
8	B02810602562	TORNILLO 6X25	2	11049793
9	45023K010000	ABRAZADERA	1	11050806
10	45020J800000	LEVA FRENO DELANTERO	1	11049530
11	B04170600055	TUERCA M6	1	11049805
12	45076K010010	TORNILLO LEVA FRENO	1	11050807
13	B02010401225	TORNILLO 4X12	1	11050509
14	45037P300000	TORNILLO MANGUERA FRENO	1	11050278

FIGURA N° 24: BOMBA FRENO TRASERO

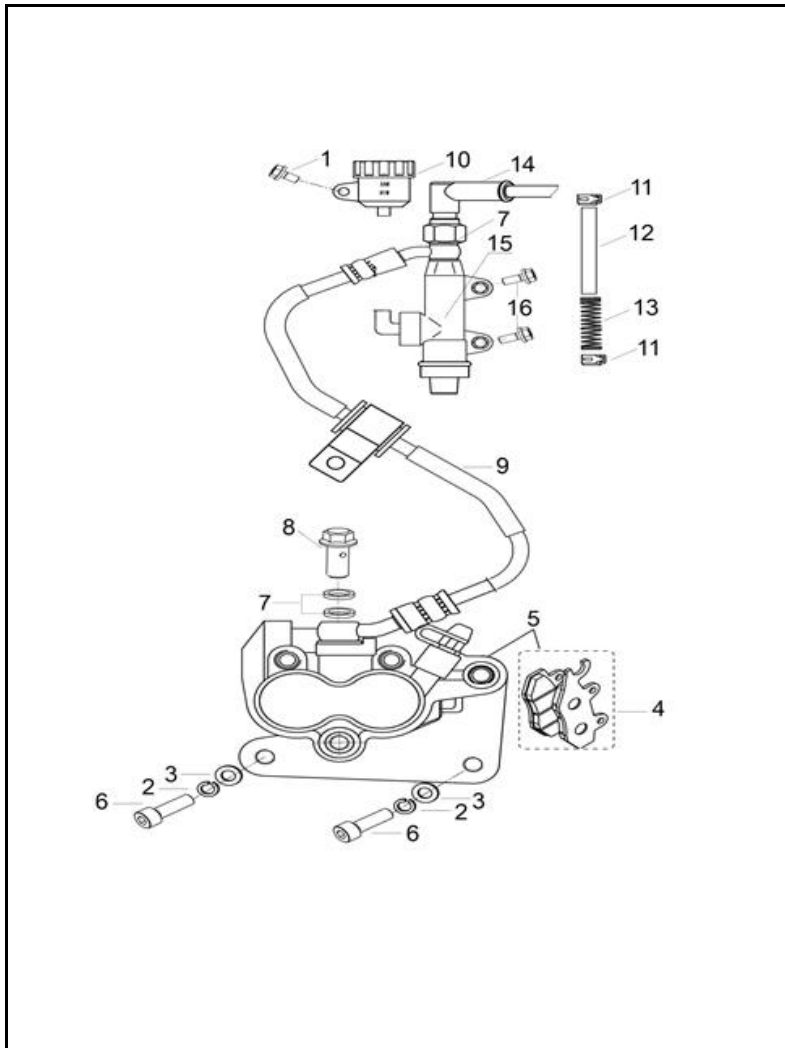
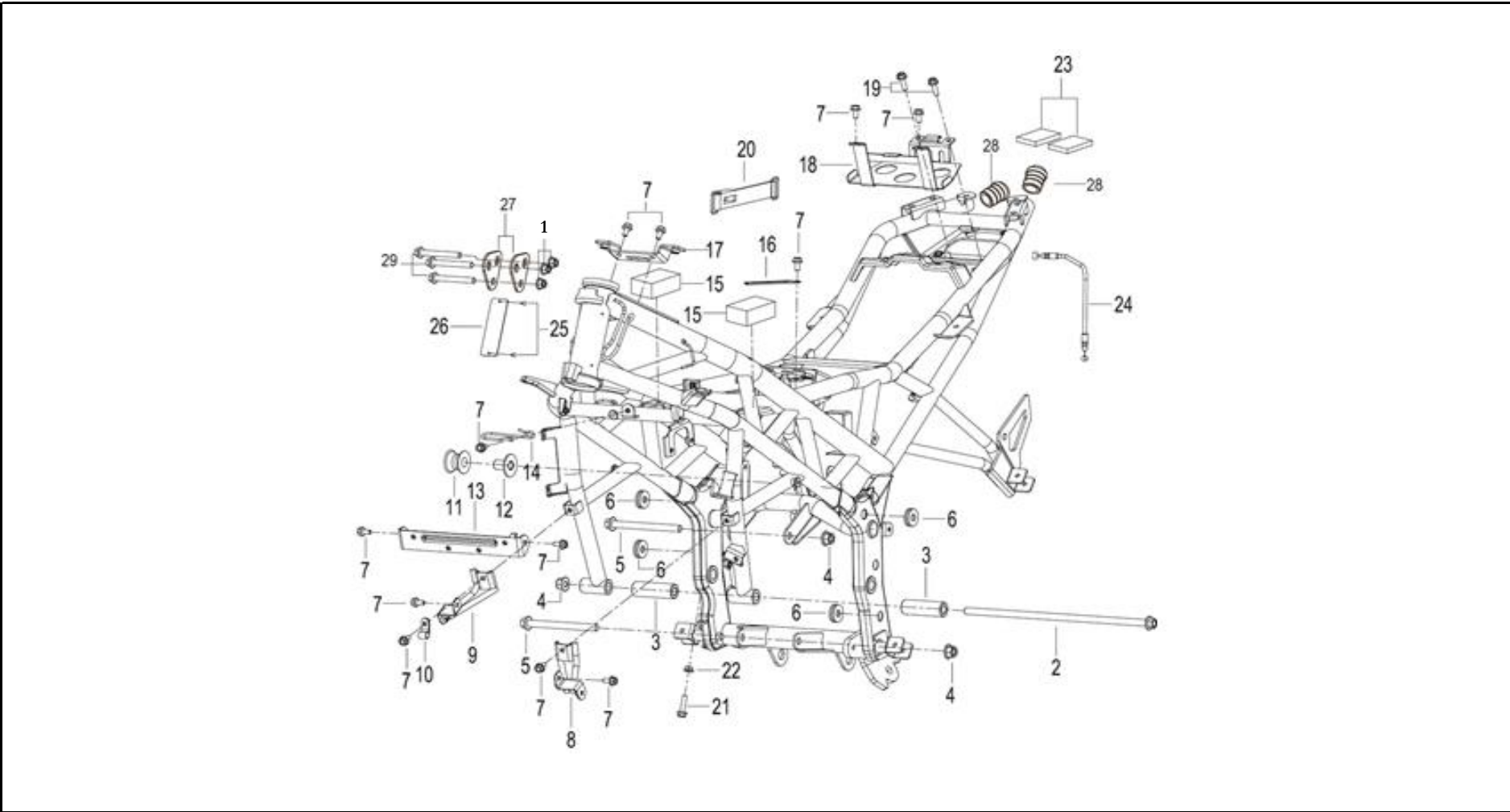


FIG. No.	PARTE N°	DESCRIPCIÓN	CANT.	SAP
1	B0109060126H	TORNILLO 6X12	1	11049762
2	B0700000100H	ARANDELA DE PRESIÓN 10 MM.	2	11049817
3	B0703000100H	ARANDELA 10 MM.	2	11049820
4	45110T400000	PASTAS FRENO TRASERO	1	11049536
5	55600J800103	CALIPER TRASERO ROJO	1	11050829
6	B0255100186H	TORNILLO 10X1.25X18	2	11049788
7	45180J000000	ARANDELA DE SELLADO	4	11049538
8	55037J410000	TORNILLO MANGUERA FRENO	1	11051505
9	55200L290000	MANGUERA FRENO TRASERO	1	11051224
10	55140J410000	TANQUE LIQUIDO DE FRENOS	1	11051222
11	55067J410000	ABRAZADERA	2	11051221
12	55065J410000	MANGUERA TANQUE LIQUIDO DE FRENOS	1	11051220
13	55017J410000	PROTECTOR MANGUERA	1	11058582
14	55300J800000	SWICHE FRENO TRASERO	1	11051225
15	55400J800001	BOMBA FRENO TRASERO	1	11049615
16	B0107060206H	TORNILLO 6X20	2	11049750

FIGURA N° 25: COMPLEMENTOS CHASIS



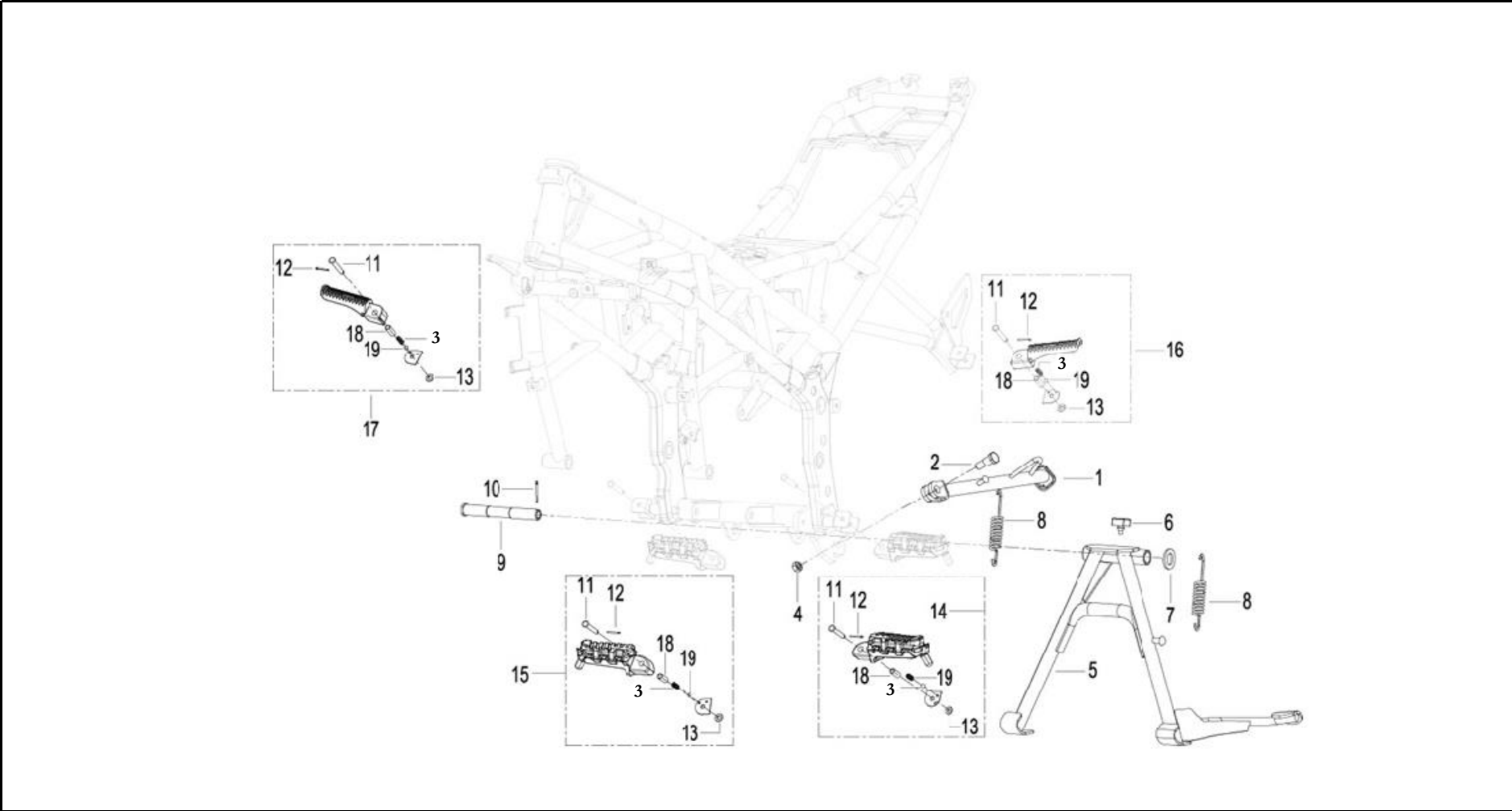
**FIGURA N° 25: COMPLEMENTOS CHASIS**

FIG. No.	PARTE N°	DESCRIPCIÓN	CANT.	SAP
1	B0407080005H	TUERCA M8	3	11050540
2	58305L290100	EJE MOTOR 10X1.25X295	1	11050838
3	57018L290200	BUJE EJE MOTOR	2	11050831
4	B0417101254H	TUERCA M10	3	11049806
5	B0159101106H	TORNILLO 10X1.25X110	2	11050875
6	65618J000000	ANTIVIBRANTE	4	11050442
7	B0109060126H	TORNILLO 6X12	8	11049762
8	03320L290000	SOPORTE MOTOR INFERIOR IZQ	1	11050640
9	03330L290000	SOPORTE MOTOR INFERIOR DER	1	11050641
10	43070J670010	PLATINA GUÍA	1	11049513
11	47028H390000	CAUCHO SILENCIADOR	1	11049548
12	47040H390100	BUJE	1	11049550
13	57390L290000	SOPORTE RADIADOR	1	11050833
14	43035J780000	GUÍA	1	11050802
15	65814H350000	ADHESIVO	2	11051289

FIG. No.	PARTE N°	DESCRIPCIÓN	CANT.	SAP
16	58430J000000	PLATINA GUÍA	1	11049643
17	57740L290000	SOPORTE TANQUE GASOLINA	1	11051233
18	58750L290000	SOPORTE BATERÍA	1	11050842
19	B0109060206H	TORNILLO 6X20	2	11049764
20	02200J0000A0	BANDA AJUSTE BATERÍA	1	11049218
21	B0109060256H	TORNILLO 6X25	1	11049765
22	B0407060005H	TUERCA M6	1	11049804
23	65764T490000	ADHESIVO 25X50X2	6	11051287
24	58900V020000	CABLE SEGURO SILLÍN	1	11051245
25	B10000300600	REMACHE 3X6	2	11049828
27	57008L290000	SOPORTE SUPERIOR MOTOR	2	11050830
28	57015N140000	TAPÓN CHASIS	2	11049621
29	B0109080656H	TORNILLO 8X65	3	11050874



FIGURA N° 26: REPOSAPIES - GATO LATERAL - GATO CENTRAL



**FIGURA N° 26: REPOSAPIES - GATO LATERAL - GATO CENTRAL**

FIG. No.	PARTE N°	DESCRIPCIÓN	CANT.	SAP
1	58700L290002	GATO LATERAL	1	11051243
2	57005J000202	TORNILLO GATO LATERAL	1	11051228
3	58222J040001	RESORTE REPOSAPIE	4	11050835
4	B0401101255H	TUERCA M10	1	11051345
5	58520L290000	GATO CENTRAL	1	11050841
6	169143540000	ANTIVIBRANTE GATO CENTRAL	1	11051697
7	B0701000160H	ARANDELA 16 MM.	1	11050880
8	58502J000070	RESORTE GATO LATERAL	2	11050840
9	58501J000200	PASADOR GATO CENTRAL	1	11050839
10	B090003025AH	PIN DE SEGURIDAD 3X25	1	11050884

FIG. No.	PARTE N°	DESCRIPCIÓN	CANT.	SAP
11	B090406035BA	PIN PASADOR 6X35		11050886
12	B090002016AA	PIN DE SEGURIDAD 2X16		11050883
13	B0703000060A	ARANDELA 6 MM.		11051684
14	58220L290001	REPOSAPIE CONDUCTOR IZQ		11050834
15	58240L290001	REPOSAPIE CONDUCTOR DER		11050837
16	58260L290000	REPOSAPIE PASAJERO IZQUIERDO		11051237
17	58280L290000	REPOSAPIE PASAJERO DERECHO		11051238
18	58224J040001	BUJE REPOSAPIE		11050836
19	B06000002000	BALÍN REPOSAPIE PASAJERO		11049813

FIGURA N° 27: CUBIERTAS TANQUE GASOLINA

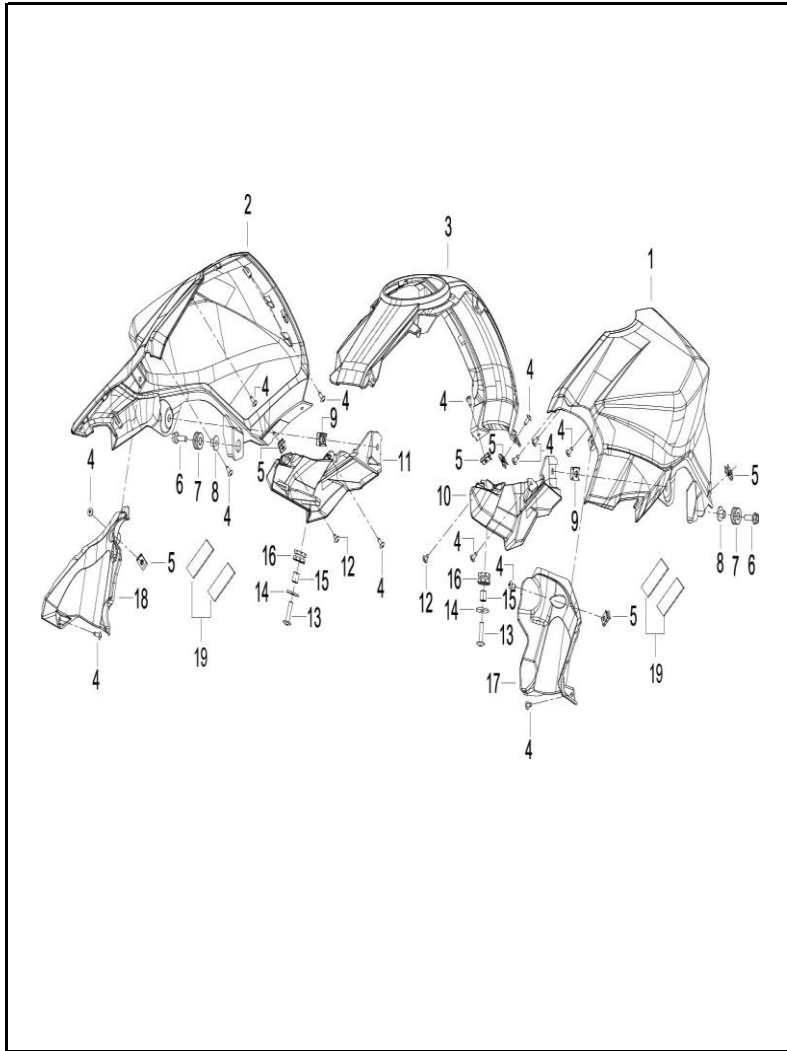


FIG. No.	PARTE N°	DESCRIPCIÓN	CANT.	SAP
1	50015L290000	CUBIERTA IZQ TANQUE GASOLINA SIN PINTAR	1	11051198
2	50016L290000	CUBIERTA DER TANQUE GASOLINA SIN PINTAR	1	11051199
3	65571L290000	CUBIERTA CENTRAL TANQUE GASOLINA SIN PINTAR	1	11051267
4	B0507420130H	TORNILLO 4.2X13	14	11049812
5	65801T020201	PIN DE AJUSTE	6	11049710
6	B0109060206H	TORNILLO 6X20	2	11049764
7	65115N140000	ANTIVIBRANTE	2	11050846
8	27097505001X	BUJE	2	11050786
9	65625J560100	TUERCA DE AJUSTE M6	2	11049694
10	65572L290000	COMPLEMENTO CUBIERTA IZQ. TANQUE GASOLINA	1	11051268
11	65573L290000	COMPLEMENTO CUBIERTA DER. TANQUE GASOLINA	1	11051269
12	B0507420100H	TORNILLO 4.2X9.5	2	11051350
13	B02830602562	TORNILLO 6X25	2	11050535
14	B0709000060H	ARANDELA 6 MM.	2	11051354
15	65913J820100	BUJE	2	11051294
16	65618J820000	ANTIVIBRANTE	2	11051277
17	65574L290000	CUBIERTA IZQUIERDA INTERNA TANQUE GASOLINA	1	11051270
18	65575L290000	CUBIERTA DERECHA INTERNA TANQUE GASOLINA	1	11050847
19	58752P250000	ADHESIVO	4	11049650

**FIGURA N° 28: CUBIERTAS RADIADOR**

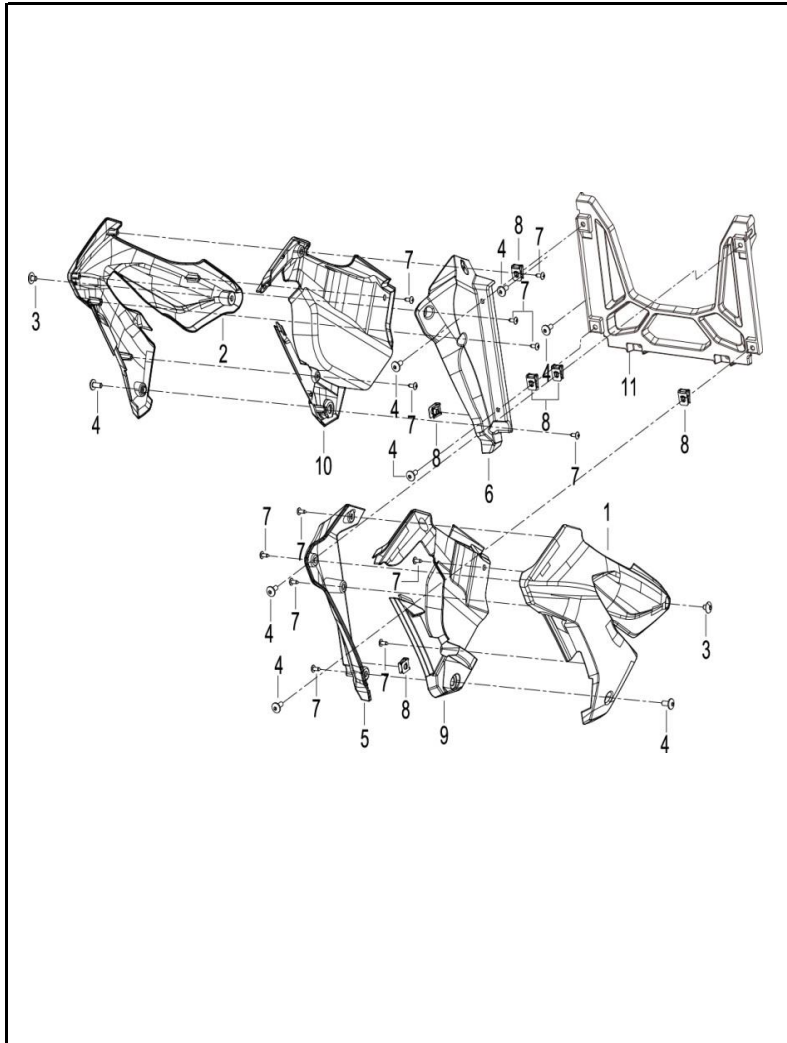


FIG. No.	PARTE N°	DESCRIPCIÓN	CANT.	SAP
1	65681L290000	CUBIERTA RADIADOR IZQ SIN PINTAR	1	11050848
2	65682L290000	CUBIERTA RADIADOR DER SIN PINTAR	1	11050849
3	B02830600862	TORNILLO 6X8	2	11049794
4	B0283060146H	TORNILLO 6X14	8	11049795
5	65683L290000	COMPLEMENTO CUBIERTA RADIADOR IZQ	1	11050850
6	65684L290000	COMPLEMENTO CUBIERTA RADIADOR DER	1	11050851
7	B0507420130H	TORNILLO 4.2X13	12	11049812
8	65625J560100	TUERCA DE AJUSTE M6	6	11049694
9	65685L290000	CUBIERTA RADIADOR INTERNA IZQUIERDA	1	11051282
10	65686L290000	CUBIERTA RADIADOR INTERNA DERECHA	1	11050852
11	65687L350001	PROTECTOR RADIADOR	1	11050853

FIGURA N° 29: PEDAL CAMBIOS

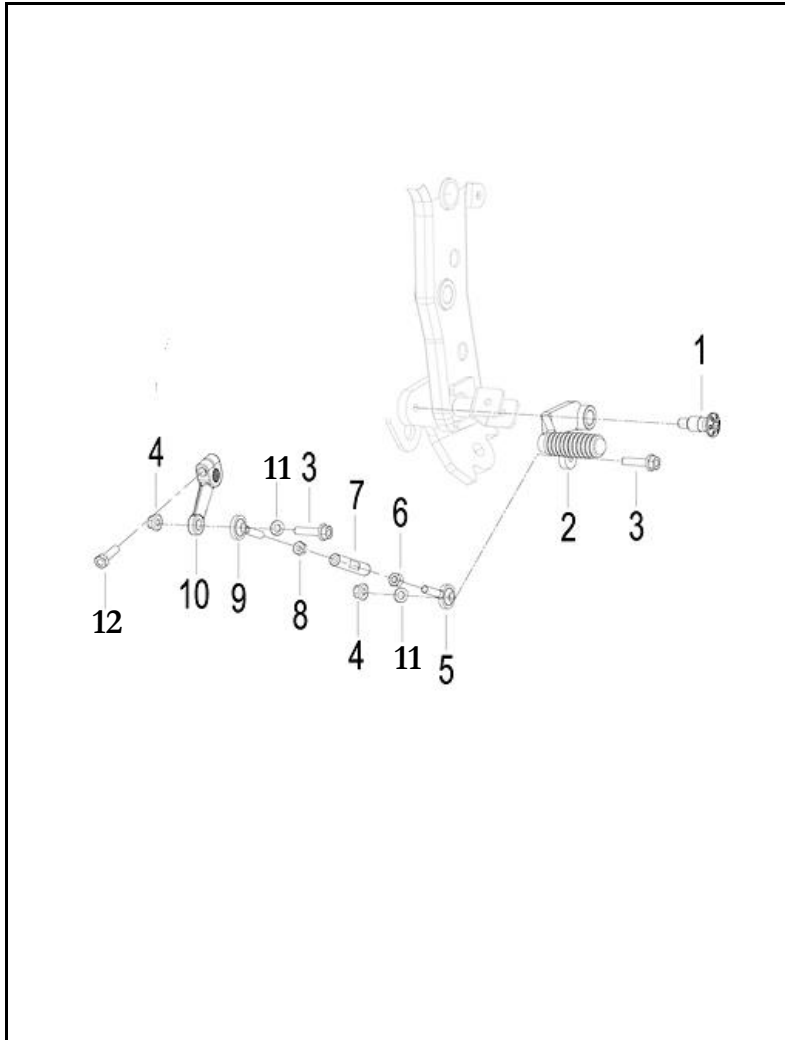


FIG. No.	PARTE N°	DESCRIPCIÓN	CANT.	SAP
1	08011L290001	TORNILLO	1	11049879
2	08380L290000	PEDAL CAMBIOS	1	11050643
3	B0109060256H	TORNILLO 6X25	1	11049765
4	B0417060004H	TUERCA M6	2	11049805
5	08376V020000	TERMINAL EJE PEDAL CAMBIOS	1	11050921
6	08051S040010	TUERCA M6	1	11049247
7	08371L290000	EJE PEDAL CAMBIOS	1	11050642
8	B04800600052	TUERCA M6	1	11050543
9	08375V020000	TERMINAL EJE PEDAL CAMBIOS	1	11050920
10	08386P100000	SOPORTE PEDAL CAMBIOS	1	11050922
11	B0702000060H	ARANDELA 6 MM.	2	11049818
12	B0101060202H	TORNILLO 6X20	1	11050863

**FIGURA N° 30: SILENCIADOR**

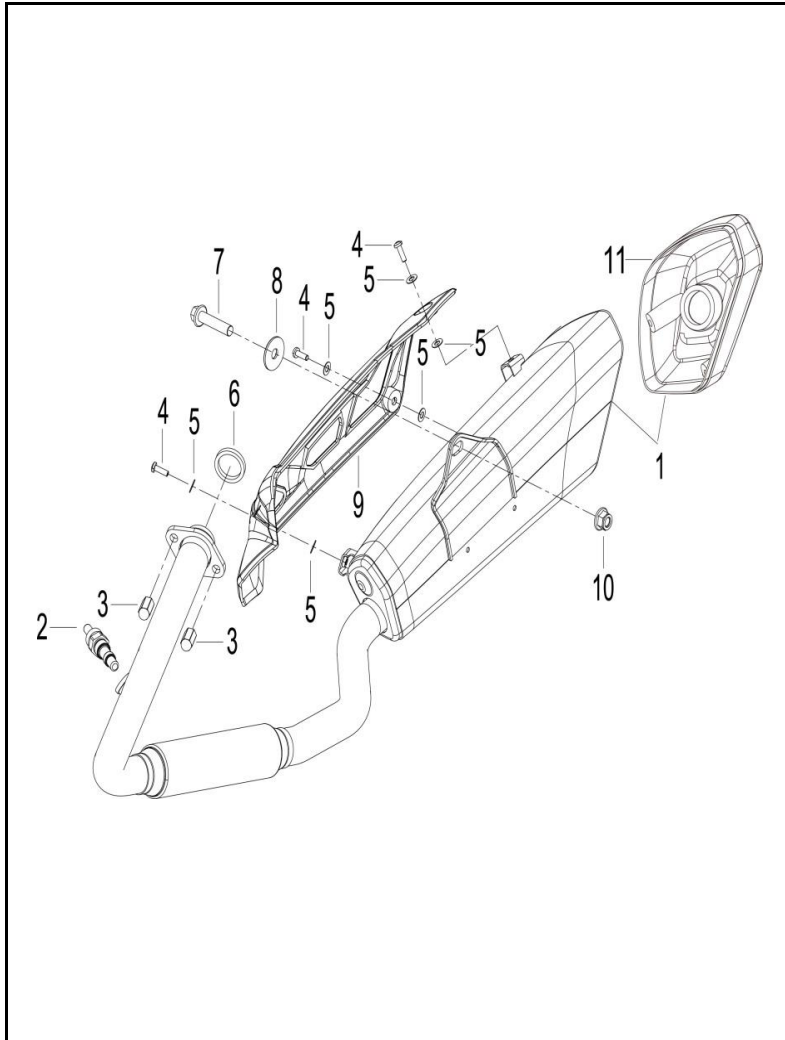


FIG. No.	PARTE N°	DESCRIPCIÓN	CANT.	SAP
1	47100L290061	SILENCIADOR	1	11050812
2	280014460000	SENSOR DE OXIGENO	1	11057889
3	08051N030100	TUERCA M8	2	11049246
4	B0283060146H	TORNILLO 6X14	3	11049795
5	08022N050000	ESPACIADOR	6	11049244
6	47035L290000	EMPAQUE SILENCIADOR	1	11050811
7	B0159100456H	TORNILLO 10X1.25X45	1	11050499
8	43044K230000	ARANDELA	1	11049510
9	47023V030000	PROTECTOR SILENCIADOR	1	11051179
10	B0417101254H	TUERCA M10	1	11049806
11	47762V030000	PROTECTOR SILENCIADOR	1	11050813



FIGURA N° 31: SUSPENSIÓN TRASERA

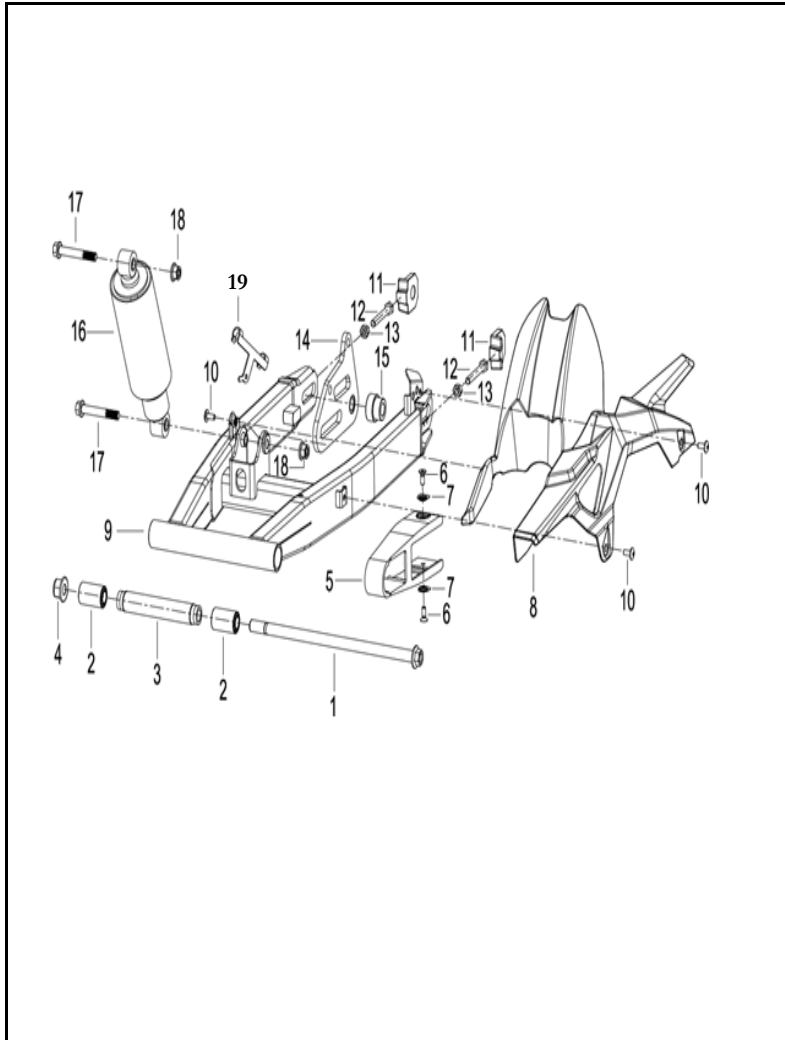


FIG. No.	PARTE N°	DESCRIPCIÓN	CANT.	SAP
1	53001L290100	EJE BRAZO OSCILANTE	1	11051209
2	53200J000000	BUJE LATERAL BRAZO OSCILANTE	2	11050826
3	53005L290000	BUJE CENTRAL BRAZO OSCILANTE	1	11050824
4	B0417141504H	TUERCA M14	1	11049808
5	53004U210000	PROTECTOR CADENA	1	11050823
6	B0201060122H	TORNILLO 6X12	2	11049776
7	53018J800200	BUJE	2	11051212
8	65102L290000	GUARDACADENA	1	11050845
9	53100L290001	BRAZO OSCILANTE	1	11050825
10	B0283060146H	TORNILLO 6X14	2	11049795
11	53231N210001	TENSOR CADENA	2	11051216
12	B0101080602H	TORNILLO 8X60	2	11051320
13	B0400080005H	TUERCA M8	2	11051344
14	55410L290000	SOPORTE CALIPER TRASERO	1	11050828
15	54005L290200	BUJE	1	11049601
16	63800L290001	MONOSHOCK	1	11051252
17	08013V030000	TORNILLO 10X67	2	11049240
18	B04171012548	TUERCA M10	2	11051348
19	55038N400000	GUÍA MANGUERA FRENO TRASERO	1	11051218

FIGURA N° 32: RUEDA TRASERA

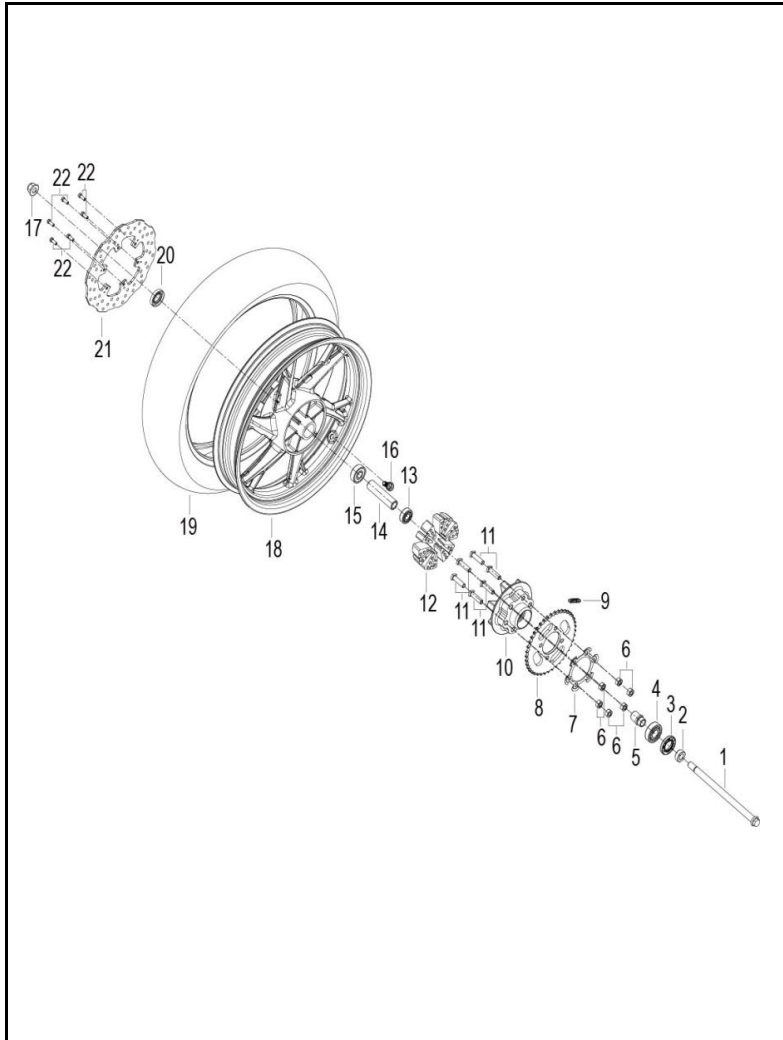


FIG. No.	PARTE N°	DESCRIPCIÓN	CANT.	SAP
1	44004N030102	EJE RUEDA DELANTERA 14X1.5X253	1	11051173
2	54016J800200	BUJE EJE RUEDA DELANTERA	1	11051217
3	60200J000001	GUARDAPOLVO	1	11049663
4	B12016020400	RODAMIENTO BOLAS 6204-2RS	1	11049837
5	60006J000001	BUJE EJE RUEDA DELANTERA	1	11051249
6	B0401101255H	TUERCA M10	6	11051345
7	60004N210100	PLATINA SPROCKET	1	11050844
8	60002K740000	SPROCKET	1	11050843
9	B1502S1130B0	CADENA 428HG-1X130	1	11050895
10	60001N210000	PORTA SPROCKET	1	11051247
11	60015M190101	TORNILLO 10X1.25X38	6	11051250
12	54024N210000	CAUCHO PORTA SPROCKET	6	11049604
13	B12016020200	RODAMIENTO BOLAS 6202-2RS	1	11049834
14	54006J800000	BUJE RUEDA TRASERA	1	11049602
15	B12016030200	RODAMIENTO BOLAS 6302-2RS	1	11049839
16	B1403Z201100	VÁLVULA TUBELESS	1	11050894
17	B0417141504H	TUERCA M14	1	11049808
18	54101N210000	RIN TRASERO NEGRO	1	11049605
19	130/70-17MR139-TLM	LLANTA TRASERA 130/70-17-MR139-TL	1	11032118
20	44300J040000	RETEN RUEDA TRASERA	1	11049528
21	55033P100101	DISCO FRENO TRASERO	1	11050827
22	45036D010200	TORNILLO 6X16	6	11049532

FIGURA N° 33: TAPA LATERAL - SILLIN - CUBIERTAS SILLIN

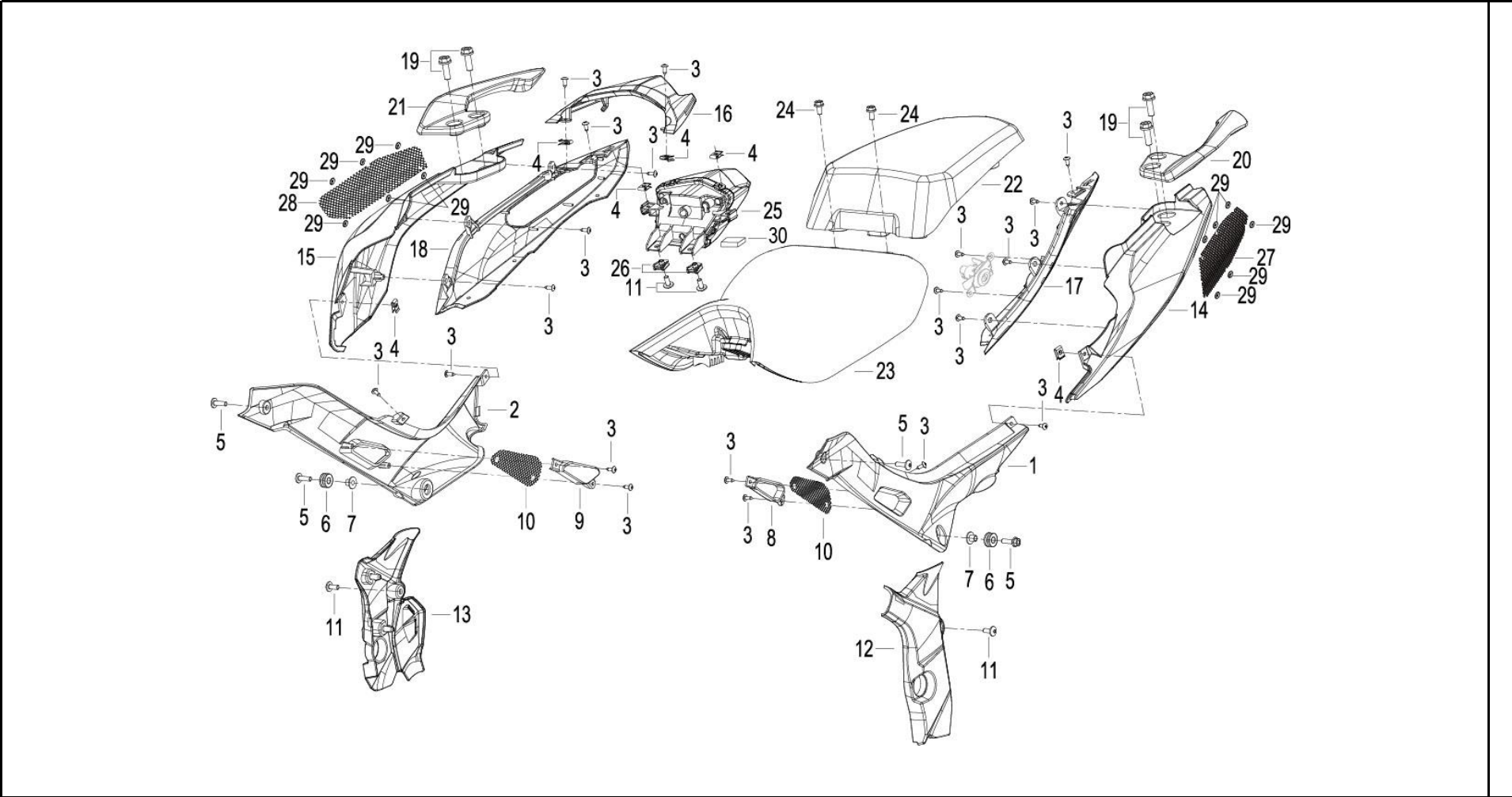
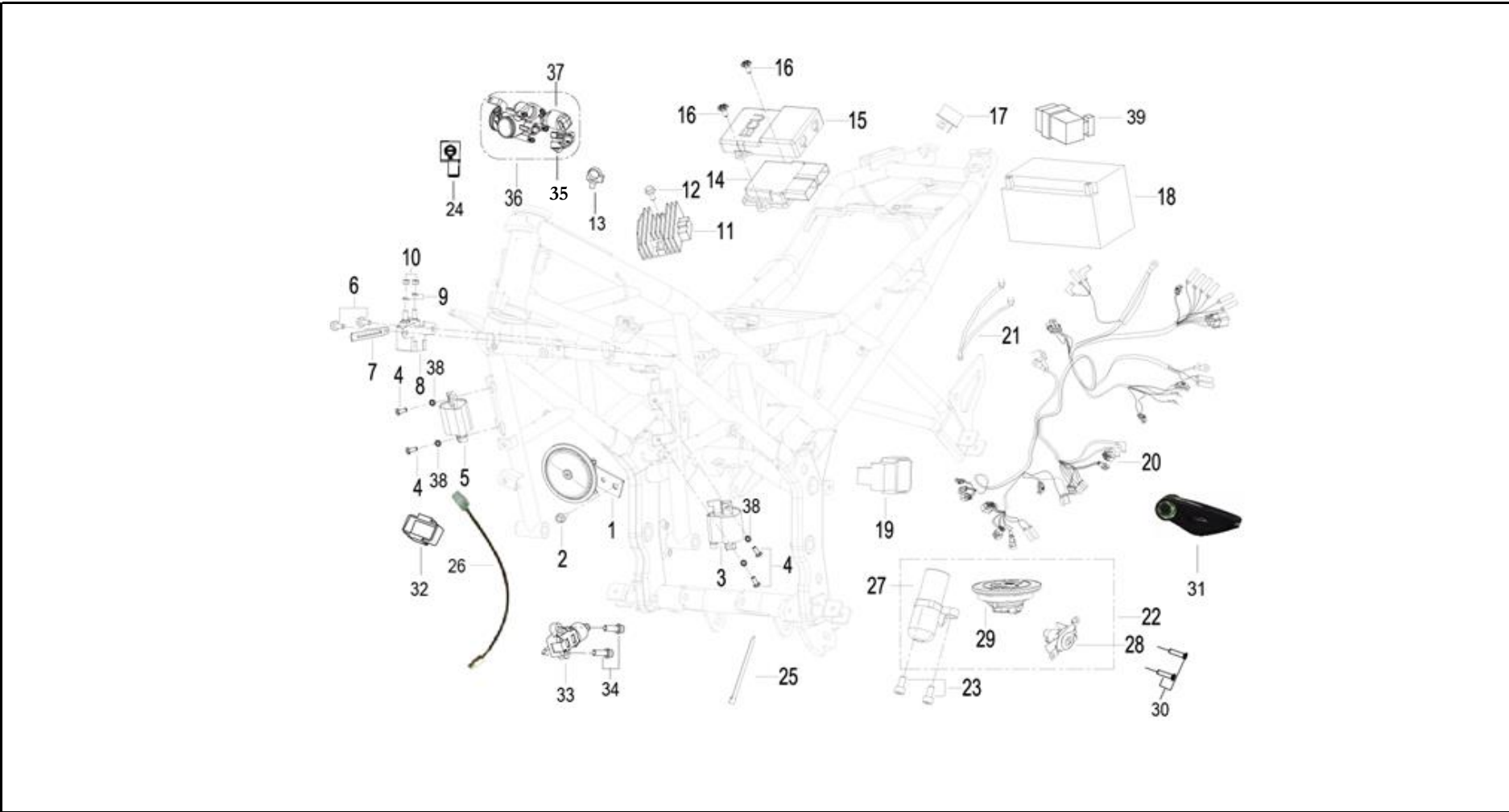




FIGURA N° 34: EQUIPO ELECTRICO



**FIGURA N° 34: EQUIPO ELECTRICO**

FIG. No.	PARTE N°	DESCRIPCIÓN	CANT.	SAP
1	95100J020000	PITO	1	11051314
2	B0109060126H	TORNILLO 6X12	1	11049762
3	96200V020003	BOBINA DE ALTA	1	11050861
4	08016B920200	TORNILLO 5X14	4	11050914
5	96200V020002	BOBINA DE ALTA	1	11050860
6	B0109060106H	TORNILLO 6X10	2	11051327
7	58430J000000	PLATINA GUÍA	1	11049643
8	94100B400000	RELAY DE ARRANQUE	1	11051312
9	B0700000060H	ARANDELA DE PRESIÓN 6 MM.	2	11049816
10	B0400060005H	TUERCA M6	2	11049802
11	299064540000	REGULADOR	1	11050794
12	B0109060206H	TORNILLO 6X20	1	11049764
13	65832P160000	ABRAZADERA	1	11050452
14	96C00P100D01	E.C.U	1	11050862
15	96C21L290000	CUBIERTA PROTECTORA E.C.U	1	11051319
16	B0284060190A	TORNILLO 6X19.2	2	11051342
17	96700K060000	DIODO DE ARRANQUE	2	11049742
18	MTX7A-BS-GEL-PRO	BATERÍA 12V-7.5AH	1	11034024
19	96400H390001	FLASHER	1	11049741
20	92000L290002	INSTALACIÓN ELÉCTRICA	1	11050858

FIG. No.	PARTE N°	DESCRIPCIÓN	CANT.	SAP
21	92500B910000	CABLE TIERRA	1	11050859
22	88000L290001	SWICHE ENCENDIDO COMPLETO	1	11050855
23	B02260801662	TORNILLO 8X16	2	11051340
24	94118B910000	CAPUCHÓN CABLE TIERRA	1	11051313
25	40098B450000	ABRAZADERA 3X150	8	11049486
26	280013320000	SENSOR DE TEMPERATURA	1	11050788
27	88100U300000	SWICHE ENCENDIDO (SOLO)	1	11051306
28	88800U300000	SEGURO SILLÍN	1	11051308
29	88400U300001	TAPA TANQUE GASOLINA	1	11050856
30	B0201060252H	TORNILLO 6X25	2	11049778
31	88910S01090X	LLAVE EN BLANCO	1	11051309
32	96007B720001	CAUCHO FLASHER	1	11052021
33	91170N070000	SWICHE GATO LATERAL	1	11049730
34	08001K670000	TORNILLO 6X16	2	11049230
35	280756030001	SENSOR POSICIÓN ACELERADOR	1	11049466
36	289004320030	CUERPO DE INYECCIÓN COMPLETO	1	11050789
37	280024320000	VÁLVULA CONTROL DE AIRE	1	11049464
38	B0721000050H	ARANDELA 5 MM.	4	11051355
39	94400N140000	UNIDAD CONTROL LUZ FAROLA	1	11049215
		CARGADOR USB		



FIGURA N° 35: GUARDABARRO TRASERO - STOP - LUZ PLACA

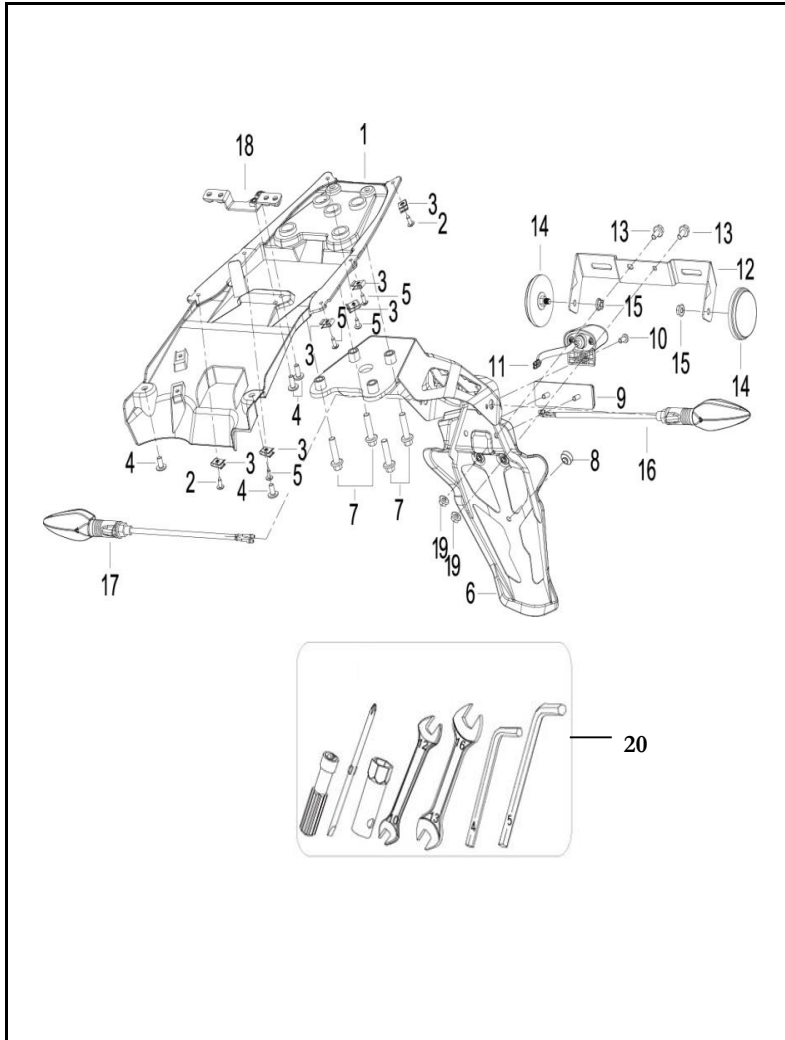


FIG. No.	PARTE N°	DESCRIPCIÓN	CANT.	SAP
1	65731L290001	CUBIERTA TRASERA INTERNA	1	11051285
2	B0507420130H	TORNILLO 4.2X13	2	11049812
3	65801T020201	PIN DE AJUSTE	6	11049710
4	B0283060146H	TORNILLO 6X14	4	11049795
5	B0507420101H	TORNILLO 4.2X10	4	11049811
6	65770L290000	GUARDABARRO TRASERO	1	11051288
7	B0109080306K	TORNILLO 8X30	4	11051332
8	51103V030000	ANTIVIBRANTE SILLÍN	1	11050339
9	86500B720001	REFLECTIVO TRASERO	1	11050469
10	B0200040122H	TORNILLO 4X12	1	11051333
11	82900L290000	LUZ PLACA	1	11051304
12	08252H360000	SOPORTE PORTA PLACA	1	11050916
13	B0109060126H	TORNILLO 6X12	2	11049762
14	86300J000002	REFLECTIVO FRONTAL LATERAL	1	11051636
15	B0407050005H	TUERCA M5	2	11051347
16	81500V030000	DIRECCIONAL TRASERA IZQ	1	11051300
17	81700V030000	DIRECCIONAL TRASERA DER	1	11051301
18	57290L350000	SOPORTE E.C.U	1	11050832
19	B0407060005H	TUERCA M6	2	11049804
20	02100N100002	ESTUCHE HERRAMIENTAS	1	11050639

FIGURA N° 36: CALCOMANIAS

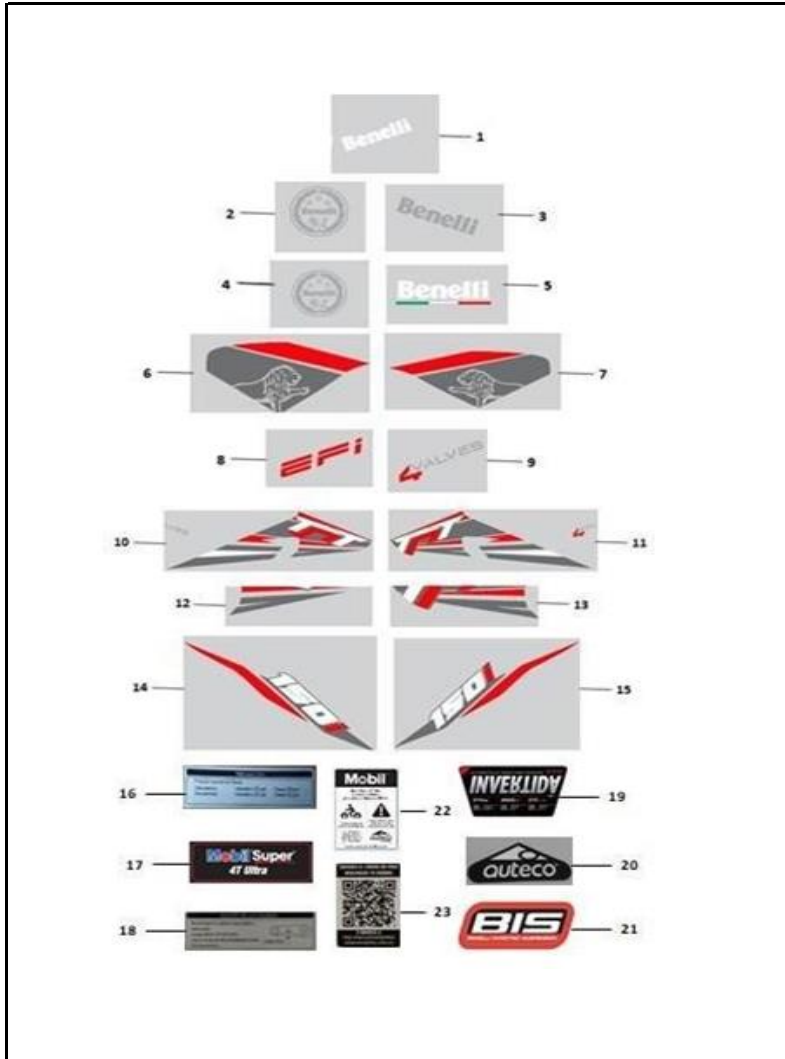


FIG. No.	PARTE N°	DESCRIPCIÓN	CANT.	SAP
1	21007003	CALCOMANÍA CUBIERTA VELOCÍMETRO	1	Todas las Mixturas
2	21007007	CALCOMANÍA GUARDABARRO DELANTERO	1	Todas las Mixturas
3	21007005	CALCOMANÍA CUBIERTA LATERAL TANQUE GASOLINA "BENELLI"	2	Todas las Mixturas
4	21007008	CALCOMANÍA CUBIERTA CENTRAL TANQUE GASOLINA	2	Todas las Mixturas
5	21007004	CALCOMANÍA CENTRAL CUBIERTA TANQUE GASOLINA	1	Todas las Mixturas
6	21007009	CALCOMANÍA TRAS DER CUBIERTA TANQUE GASOLINA	1	Moto Blanca
	21007151	CALCOMANÍA TRAS DER CUBIERTA TANQUE GASOLINA	1	Moto Negra
7	21007010	CALCOMANÍA TRAS IZQ CUBIERTA TANQUE GASOLINA	1	Moto Blanca
	21007152	CALCOMANÍA TRAS IZQCUBIERTA TANQUE GASOLINA	1	Moto Negra
8	21007011	CALCOMANÍA SUPERIOR TAPA LATERAL "EFI"	2	Moto Blanca y Negra
	21008119	CALCOMANÍA SUPERIOR TAPA LATERAL "EFI"	2	Moto Gris Piedra
9	21007006	CALCOMANÍA INFERIOR TAPA LATERAL "4 VALVES"	2	Todas las Mixturas
10	21007016	CALCOMANÍA SUPDER CUBIERTA RADIADOR	1	Moto Negra
	21007018	CALCOMANÍA SUPERIOR DER CUBIERTA RADIADOR	1	Moto Blanca
	21008076	CALCOMANÍA SUP DER CUBIERTA RADIADOR	1	Moto Gris Piedra
11	21007017	CALCOMANÍA SUP IZQ CUBIERTA RADIADOR	1	Moto Negra
	21007019	CALCOMANÍA SUP IZQ CUBIERTA RADIADOR	1	Moto Blanca
	21008077	CALCOMANÍA SUP IZQ CUBIERTA RADIADOR	1	Moto Gris Piedra
12	21007014	CALCOMANÍA INFERIOR DERCUBIERTA RADIADOR	1	Moto Blanca y Negra
	21008072	CALCOMANÍA INFERIOR DER CUBIERTA RADIADOR	1	Moto Gris Piedra
13	21007015	CALCOMANÍA INFERIOR IZQCUBIERTA RADIADOR	1	Moto Blanca y Negra
	21008073	CALCOMANÍA INFERIOR IZQ CUBIERTA RADIADOR	1	Moto Gris Piedra
14	21007012	CALCOMANÍA DERECHA CUBIERTA SILLÍN	1	Moto Blanca
	21007020	CALCOMANÍA DERECHA CUBIERTA SILLÍN	1	Moto Negra
	21008074	CALCOMANÍA DERECHA CUBIERTA SILLÍN	1	Moto Gris Piedra

FIGURA N° 36: CALCOMANIAS

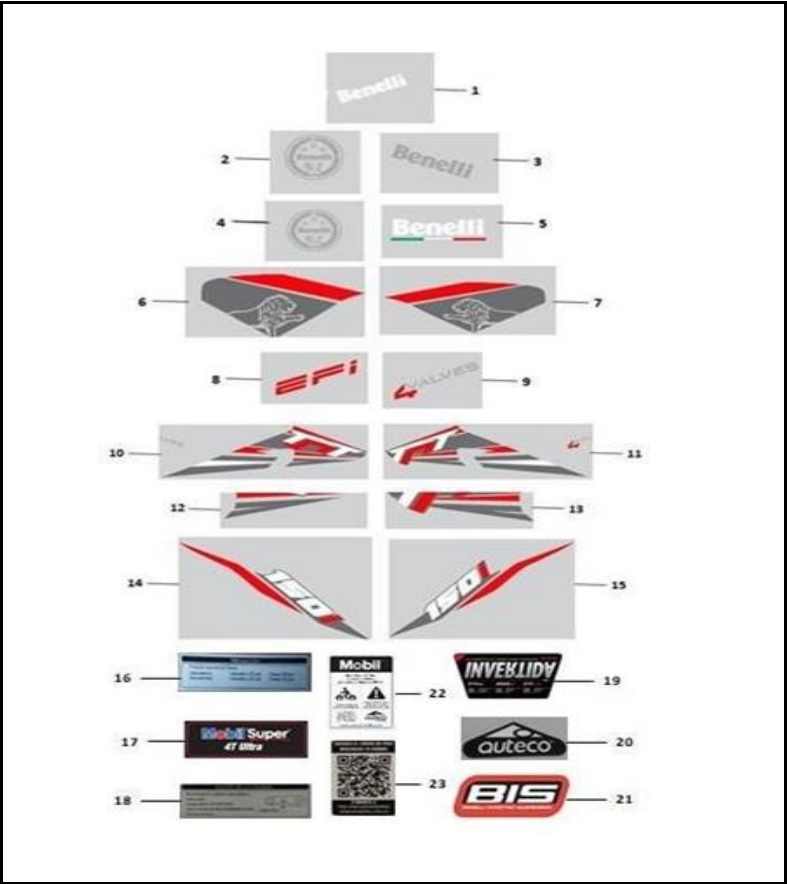


FIG.	PARTE N°	DESCRIPCIÓN	CANT.	SAP
15	21007013	CALCOMANIA IZQUIERDA CUBIERTA SILLÍN	1	Moto Blanca
	21007021	CALCOMANIA IZQUIERDA CUBIERTA SILLÍN	1	Moto Negra
	21008075	CALCOMANIA IZQUIERDA CUBIERTA SILLÍN	1	Moto Gris Piedra
16	21000024	CAL PRESION LLANTAS	1	Todas las
17	21007645	CAL MOBIL ULTRA LOG	1	Todas las
18	21003031	CAL ADVERTENCIA AJUSTE CADENA	1	Todas las
19	21008362	CAL SILLIN BENELLI	1	Todas las
20	21000056	CAL TRIANGULO AUTECHO	1	Todas las
21	21007965	CAL SUSPENSION BENELLI	2	Todas las
22	21007648	CAL MOBIL VERIF 20W50	1	Todas las
23	21006191	CALCOMANIA QR	1	Todas las

**FIGURA N° 37: CALCOMANIAS TNT150I PRO-X**

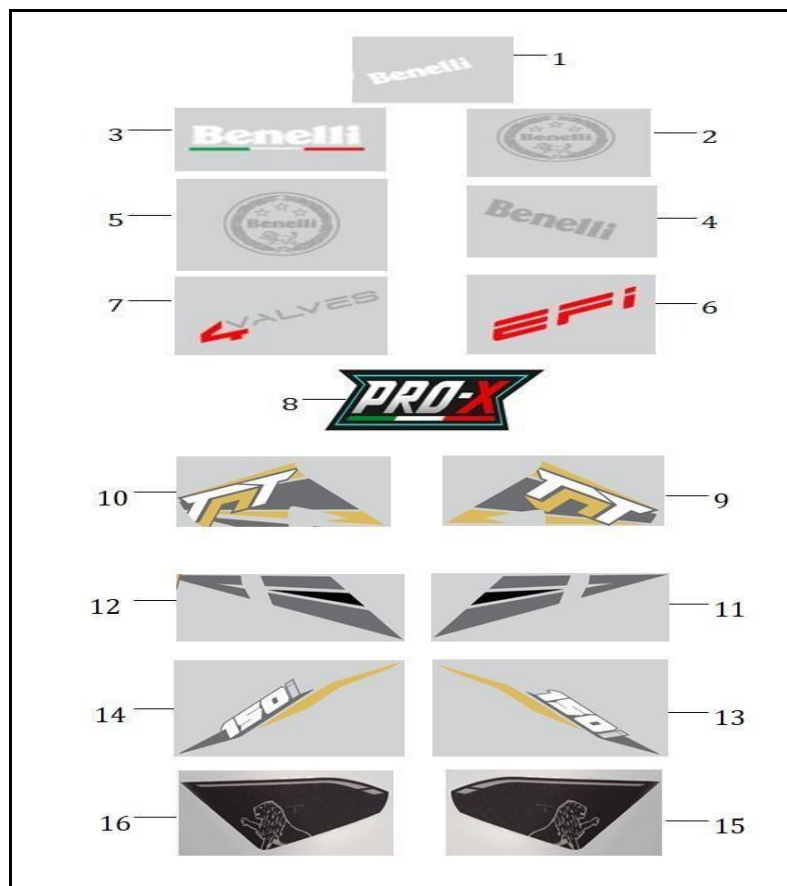


FIG.	PARTE N°	DESCRIPCION	CANT.	SAP
1	21007003	CAL CUB VEL BENLL TNT150I	1	
2	21007007	CAL GUARDBRR BENLL TNT150I	1	
3	21007004	CAL TANQ ITAL BENLL TNT150I	1	
4	21007005	CAL ENFOC TANQ LR BENLL TNT150I	2	
5	21007008	CAL TANQ LHRH BENLL TNT150I	2	
6	21007011	CAL TAP LAT RH LH BENLL TNT150I	2	
7	21007006	CAL TAP LAT LHRH BENLL TNT150I	2	
8	21009194	CAL LR BENELLI PROX	2	
9	21009237	CAL ENFOC SUP RH PROX BENLL TNT150I	1	
10	21009238	CAL ENFOC SUP LH PROX BENLL TNT150I	1	
11	21009233	CAL ENFOC INF RH PROX BENLL TNT150I	1	
12	21009234	CAL ENFOC INF LH PROX BENLL TNT150I	1	
13	21009235	CAL COLA LAT RH PROX BENLL TNT150I	1	
14	21009236	CAL COLA LAT LH PROX BENLL TNT150I	1	
15	21009118	CAL TANKPAD RH SUP TNT150 PRO	1	
16	21009117	CAL TANKPAD LH SUP TNT150 PRO	1	

FIGURA N° 38: ACCESORIOS TNT150I PRO-X



FIG.	PARTE N°	DESCRIPCIÓN	CANT.	SAP
1	21009162	SLIDER BENELLI TNT150	1	
2	21009315	HANSAVER BENELLI XPRO RH	1	
3	21009314	HANSAVER BENELLI XPRO LH	1	
4	21009167	MALETIN TEXTIL BENELLI	1	
5	21009161	PARRILLA BENELLI TNT150	1	

**FIGURA N° 39: CALCOMANÍAS TNT150I MODELO 2023 – GRIS PLATA / NEGRO MATE**

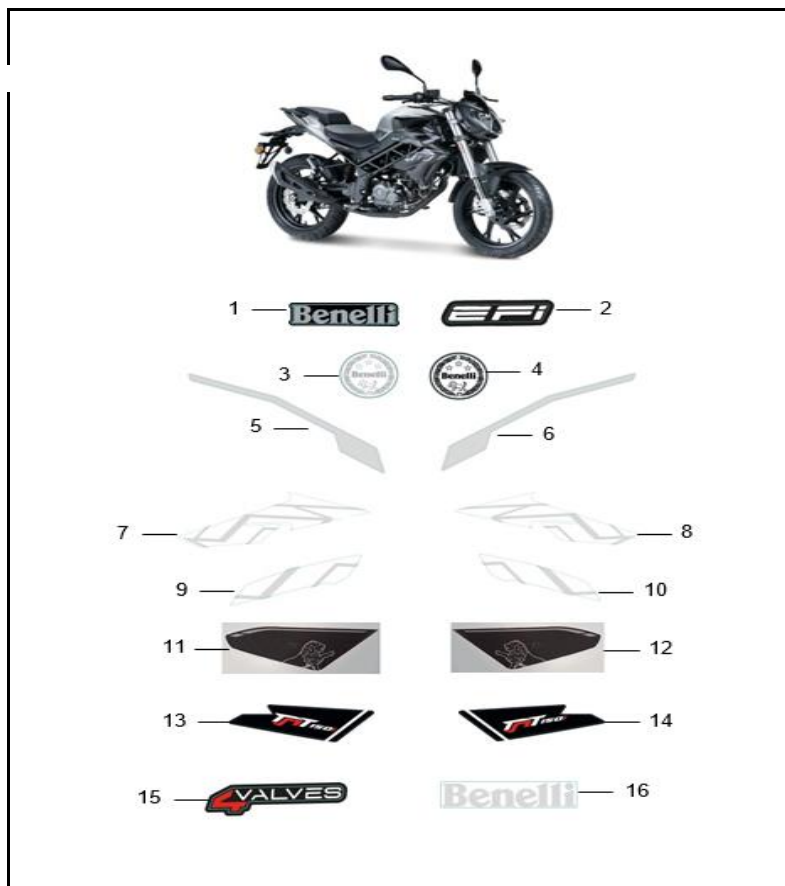


FIG.	PARTE N°	DESCRIPCION	CANT.	SAP
1	21010545	CAL CUB VEL GR AZ BENLL TNT150	1	
2	21010544	CAL TAP LAT LR BENLL TNT150 MY23	2	
3	21010546	CAL GUARDBRR GR AZ BENLL TNT150	1	
4	21010547	CAL TANQ LR GR AZ BENLL TNT150	2	
5	21010550	CAL ENFOC SUP RH GR BENLL TNT150	1	
6	21010551	CAL ENFOC SUP LH GR BENLL TNT150	1	
7	21010552	CAL ENFOC MED RH GR BENLL TNT150	1	
8	21010553	CAL ENFOC MED LH GR BENLL TNT150	1	
9	21010554	CAL ENFOC INF RH GR BENLL TNT150	1	
10	21010555	CAL ENFOC INF LH GR BENLL TNT150	1	
11	21009118	CAL TANKPAD RH SUP TNT150 PRO	1	
12	21009117	CAL TANKPAD LH SUP TNT150 PRO	1	
13	21010548	CAL COLA LAT RH GR BENLL TNT150	1	
14	21010549	CAL COLA LAT LH GR BENLL TNT150	1	
15	21010543	CAL 4 VAL LR BENLL TD TNT150 MY23	2	
16	21010556	CAL ENFOC TANQ LR GR BENLL TNT150	2	



FIGURA N° 40: CALCOMANÍAS TNT150I MODELO 2023 – ROJO / GRIS NARDO

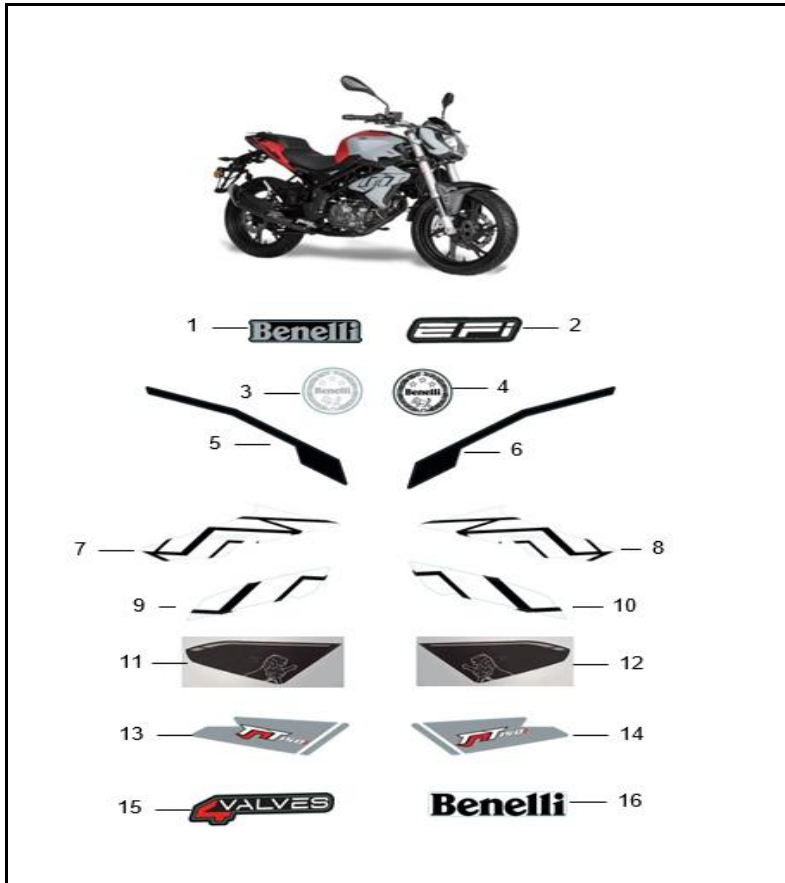


FIG.	PARTE N°	DESCRIPCION	CANT.	SAP
1	21010545	CAL CUB VEL GR AZ BENLL TNT150	1	
2	21010544	CAL TAP LAT LR BENLL TNT150 MY23	2	
3	21010533	CAL GUARDBRR RJ BENLL TNT150 MY23	1	
4	21010534	CAL TANQ LR RJ BENLL TNT150 MY23	2	
5	21010537	CAL ENFOC SUP RH RJ BENLL TNT150	1	
6	21010538	CAL ENFOC SUP LH RJ BENLL TNT150	1	
7	21010539	CAL ENFOC MED RH RJ BENLL TNT150	1	
8	21010540	CAL ENFOC MED LH RJ BENLL TNT150	1	
9	21010541	CAL ENFOC INF RH RJ BENLL TNT150	1	
10	21010542	CAL ENFOC INF LH RJ BENLL TNT150	1	
11	21009118	CAL TANKPAD RH SUP TNT150 PRO	1	
12	21009117	CAL TANKPAD LH SUP TNT150 PRO	1	
13	21010535	CAL COLA LAT RH RJ BENLL TNT150	1	
14	21010536	CAL COLA LAT LH RJ BENLL TNT150	1	
15	21010543	CAL 4 VAL LR BENLL TD TNT150 MY23	2	
16	21010532	CAL ENFOC TANQ LR RJ BENLL TNT150	2	

FIGURA N° 41: CALCOMANÍAS TNT150I MODELO 2023 – AZUL NIZA / NEGRO MATE



FIG.	PARTE N°	DESCRIPCIÓN	CANT.	SAP
1	21010545	CAL CUB VEL GR AZ BENLL TNT150	1	
2	21010544	CAL TAP LAT LR BENLL TNT150 MY23	2	
3	21010546	CAL GUARDBRR GR AZ BENLL TNT150	1	
4	21010547	CAL TANQ LR GR AZ BENLL TNT150	2	
5	21010557	CAL ENFOC SUP RH AZ BENLL TNT150	1	
6	21010558	CAL ENFOC SUP LH AZ BENLL TNT150	1	
7	21010559	CAL ENFOC MED RH AZ BENLL TNT150	1	
8	21010560	CAL ENFOC MED LH AZ BENLL TNT150	1	
9	21010561	CAL ENFOC INF RH AZ BENLL TNT150	1	
10	21010562	CAL ENFOC INF LH AZ BENLL TNT150	1	
11	21009118	CAL TANKPAD RH SUP TNT150 PRO	1	
12	21009117	CAL TANKPAD LH SUP TNT150 PRO	1	
13	21010548	CAL COLA LAT RH GR BENLL TNT150	1	
14	21010549	CAL COLA LAT LH GR BENLL TNT150	1	
15	21010543	CAL 4 VAL LR BENLL TD TNT150 MY23	2	
16	21010563	CAL ENFOC TANQ LR AZ BENLL TNT150	2	

## FICHA TECNICA TNT 150I

CARACTERISTICA	UNIDAD
Motor	Monocilíndrico 4 Tiempos 4 Válvulas SOHC, Refrigerado por Aire, con Radiador de Aceite
Diámetro x Carrera	57.3 x 58 mm.
Indicé de Compresión	9.8 : 1
Potencia Máxima	13.1 HP @ 9000 RPM
Torque Máximo	11.5 NM @ 7000 RPM
Bujía	NGK CR7HSA
Arranque	Eléctrico
Transmisión	Mecánica 5 Velocidades
Sistema de Alimentación	Inyección Electrónica DELPHI
Refrigeración	Refrigerado por Aire, con Radiador de Aceite
Velocidades	5
<b>FRENOS</b>	
Freno Delantero	Disco Frotante de 280 mm con Mordaza de 4 Pistones
Freno Trasero	Disco de 240 mm.
Tipo de Asistencia al Frenado	Freno de Disco Delantero y Trasero convencionales
<b>SUSPENSION</b>	
Suspensión Delantera	Barras Invertidas de 41 mm y 120 mm de Recorrido
Suspensión Trasera	Monoshock de 51 mm de Recorrido, Ajustable en Precarga
<b>CAPACIDAD DEL TANQUE</b>	
Lleno	13.5 Litros (3.56 Galones)
Combustible	Gasolina Corriente
<b>LLANTAS</b>	
Llanta Delantera	100/80 R17
Llanta Trasera	130/70 R17
Rines	Aspas de Aleación
<b>SISTEMA ELECTRICO</b>	
Bombillo Farola	12V-35/35W
Luz de Stop	LED
Luces Direccionales	LED
Velocímetro	Digital
Batería	12V-6AH
Sistema de Ignición	TLI
DRL	Si
AHO	Si
<b>DIMENSIONES</b>	
Largo x Ancho x Alto	2050 mm x 810 mm x 1065 mm.
Distancia Entre Ejes	1365 mm.
Peso en Seco	134 Kg.

