



MANUAL DE  
**PARTES**

**TRK 502**



**SISTEMA DE ENCENDIDO  
AUTOMÁTICO DE LUCES**

Para mayor información del sistema consulte la página web  
<https://www.autecomobility.com/sistemas-de-seguridad/>



**SISTEMA ANTIBLOQUEO  
DE FRENOS**

Para mayor información del sistema consulte la página web  
<https://www.autecomobility.com/sistemas-de-seguridad/>



**LUCES DE  
CIRCULACIÓN DIURNA**

Para mayor información del sistema consulte la página web  
<https://www.autecomobility.com/sistemas-de-seguridad/>

# ANEXO INFORMACIÓN DE SEGURIDAD

Verifique la carátula de este manual para conocer cuál de los siguientes dispositivos de seguridad posee su vehículo.



## SISTEMA ANTIBLOQUEO DE FRENOS

Sistema diseñado para evitar que las ruedas se bloqueen al frenar de forma brusca mientras se circula en línea recta, el sistema regula automáticamente la fuerza de frenado.

Aunque el sistema ABS proporciona estabilidad al detenerse, recuerde las siguientes características:

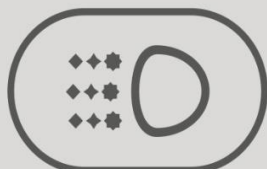
- \* Para frenar de forma eficaz, deje de acelerar y utilice la leva de freno delantero y el pedal de freno trasero simultáneamente, de la misma manera que en el sistema de frenos de una motocicleta convencional
- \* El ABS no puede compensar las condiciones adversas de la carretera, un error de juicio o un uso incorrecto de los frenos.



## SISTEMA DE ENCENDIDO AUTOMÁTICO DE LUCES (AHO)

Sistema diseñado para que una vez se ponga el motor en marcha, la luz principal de la farola se encienda automáticamente.

Este sistema garantiza una mayor visibilidad del vehículo para los demás actores viales.



## SISTEMA DE LUCES DE CIRCULACIÓN DIURNA (DRL)

Sistema de iluminación LED, el cual se enciende automáticamente al girar el interruptor de encendido a "ON".

Mientras la farola principal esté apagada, la luz LED alumbrará intensamente, si se enciende la farola principal, la luz LED se atenuará automáticamente.

No se recomienda dejar el interruptor de encendido en "ON" mientras el motor no esté en funcionamiento porque la batería se drenará prematuramente.

---

## PREFACIO

---

Es nuestro placer presentarles a ustedes el Catálogo de Partes.

Este Catálogo ha sido especialmente diseñado para ayudarle en la selección de las partes correctas con el fin de mantener el vehículo en las mejores condiciones.

Los repuestos originales están sujetos a un exigente estándar de control de calidad, por lo tanto es necesario que usted sólo use repuestos originales.

En nuestro constante esfuerzo para mejorar la eficiencia y desempeño de su vehículo, las especificaciones, diagramas y número de partes pueden cambiar sin previo aviso. Consecuentemente las descripciones de los repuestos en este Catálogo pueden no ser las finales y definitivas.

Las alteraciones y modificaciones que ocurren en la impresión de este Catálogo, serán informadas a nuestra red, a través de circulares de Servicio o en nuestra página web: [www.auteco.com.co](http://www.auteco.com.co) accediendo al link repuestos. Es requisito que usted actualice su Catálogo y haga las correcciones necesarias, una vez reciba dichas circulares. Lo anterior le asegurará un rápido y adecuado despacho de sus partes, pues las órdenes están siendo diligenciadas con las referencias más actualizadas.

En caso de necesitar asistencia técnica, comunicarse con el Distribuidor Autorizado o llamar al Departamento de Servicios Auteco.

REVISADO ABRIL 2024

---



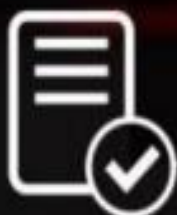
# Mobil 1

auteco  
mobility

GRADO  
SAE **15W-50**  
Full-Sintético

CUMPLE CON LAS  
**NORMATIVAS**

JASO MA 2011  
JASO MA2 2011  
API SM  
API SN



CÓDIGO SAP:

CAJA X 12	UNIDAD
21006274	21006770



PROPIEDADES  
**BENEFICIOS** &

- ▶ **Avanzada fórmula completamente sintética**  
Ayuda a evitar los depósitos y la acumulación de lodos y así permitir una larga vida útil del motor. Provee una excelente lubricación general y protección contra el desgaste para muchos estilos de conducción.
- ▶ **Excepcional estabilidad térmica y ante la oxidación**  
Excepcional rendimiento durante el intervalo máximo de cambio de aceite recomendado en el manual del propietario del vehículo.
- ▶ **Aditivo antidesgaste extra**  
Extra protección para servicio severo.

**ACEITE ORIGINAL**  
**PARA MOTOCICLETAS**

**Benelli**  
PERFORMANCE SIN LIMITI

MODELOS SUPERIORES A 251CC



TRICARGO



Recomendado  
para las motocicletas  
con viscosidad **15W-50**





**¡POR DESEMPEÑO,  
CALIDAD Y PRECIO!**

**ELIGE LLANTAS QUEEN**

SCOOTER

MOTOCARRO

STREET

DOBLE  
PROPÓSITO

PISTERA



Encuétralos en todos los agentes y concesionarios autorizados por AUTEKO del país





**MEGA**  **BAT**  
BATTERIES



EL EQUIPO ORIGINAL  
DE LAS MOTOCICLETAS



  
**auteco**  
mobility

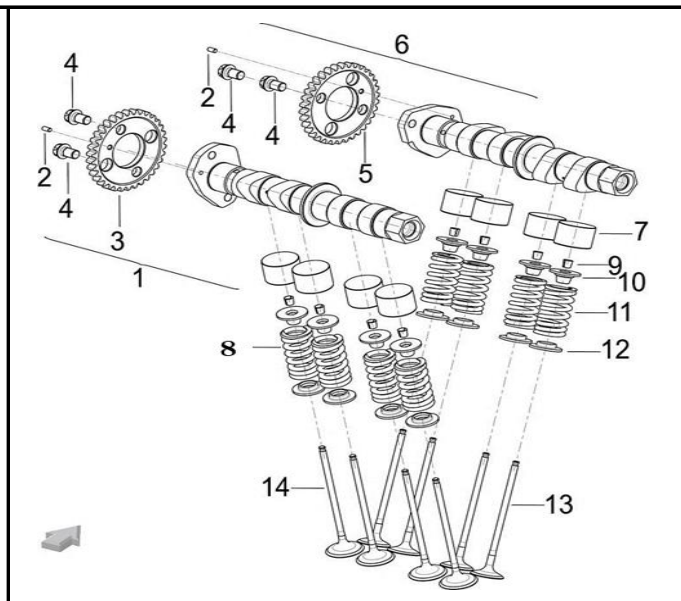
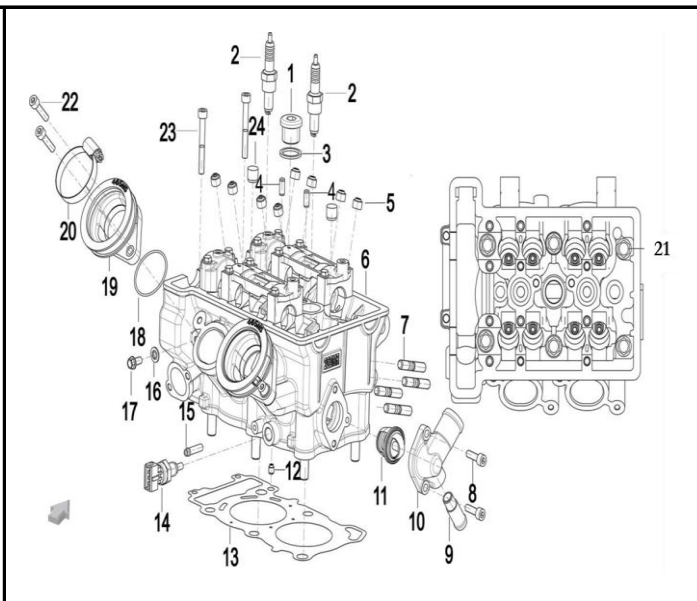
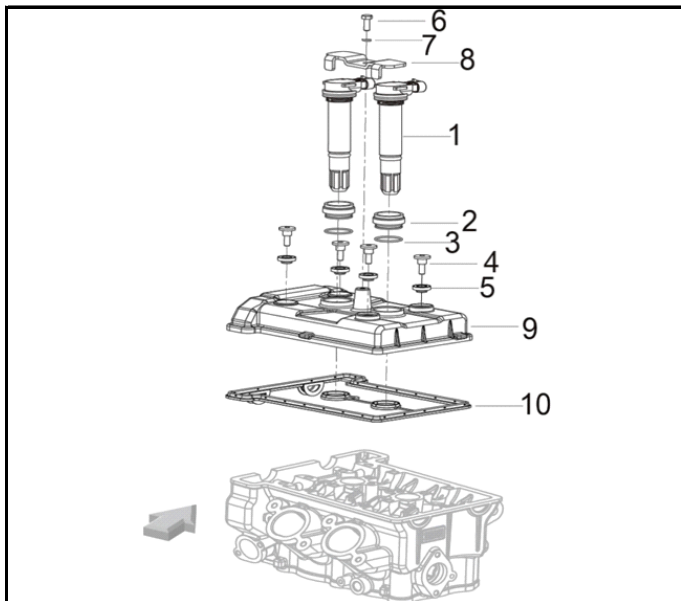
*Una garantía de respaldo,  
calidad y experiencia.*

INDICE

FIG. Nº	DESCRIPCIÓN	PAG. Nº
FIG. Nº 1	TAPA CULATA	1
FIG. Nº 2	CULATA	(2-3)
FIG. Nº 3	EJE DE LEVAS - VALVULAS	(4-5)
FIG. Nº 4	TENSOR - CADENILLA DISTRIBUCIÓN	6
FIG. Nº 5	CARCASAS MOTOR	(7-8)
FIG. Nº 6	CUBIERTA VOLANTE	9
FIG. Nº 7	CUBIERTA CLUTCH	10
FIG. Nº 8	CIGÜEÑAL - PISTÓN - BALANCEADOR	11
FIG. Nº 9	CLUTCH	12
FIG. Nº 10	CLUTCH (SLIPPER CLUTCH)	13
FIG. Nº 11	TRANSMISIÓN	(14-15)
FIG. Nº 12	BOMBA ACEITE	16
FIG. Nº 13	BOMBA DE AGUA	17
FIG. Nº 14	MOTOR DE ARRANQUE - PLATO BOBINAS	18
FIG. Nº 15	CARTER ACEITE	19
FIG. Nº 16	CUERPO DE INYECCIÓN	(20-21)
FIG. Nº 17	RADIADOR	22
FIG. Nº 18	FAROLA - CARENAJE FAROLA - VELOCIMETRO	(23-24)
FIG. Nº 19	CUBIERTAS FRONTALES - DIRECCIONALES FROM	(25-26)
FIG. Nº 20	MANUBRIO - ESPEJOS - COMANDOS	(27-28)
FIG. Nº 21	SUPENSIÓN DELANTERA	(29-30)
FIG. Nº 22	GUARDABARRO DELANTERO	31
FIG. Nº 23	RUEDA DELANTERA	32
FIG. Nº 24	CAJA FILTRO DE AIRE - CANISTER	33
FIG. Nº 25	TANQUE GASOLINA - CANISTER	34
FIG. Nº 26	FRENO DELANTERO - FRENO TRASERO	(35-36)
FIG. Nº 27	COMPLEMENTOS CHASIS #1	(37-38)

FIG. Nº	DESCRIPCIÓN	PAG. Nº
FIG. Nº 28	COMPLEMENTOS CHASIS #2	39
FIG. Nº 29	REPOSAPIES	(40-41)
FIG. Nº 30	CUBIERTAS RADIADOR	(42-43)
FIG. Nº 31	CUBIERTAS TANQUE GASOLINA	(44-45)
FIG. Nº 32	SILENCIADOR	46
FIG. Nº 33	SUSPENSIÓN TRASERA GUARDACADENA	(47-48)
FIG. Nº 34	RUEDA TRASERA	49
FIG. Nº 35	TAPA LATERAL - SILLÍN - CUBIERTAS SILLÍN	(50-51)
FIG. Nº 36	EQUIPO ELECTRICO	(52-53)
FIG. Nº 37	GUARDABARRO TRASERO	54
FIG. Nº 38	CALCOMANIAS Y ACCESORIOS	55

# INDICE



**FIG. Nº 1 TAPA CULATA**

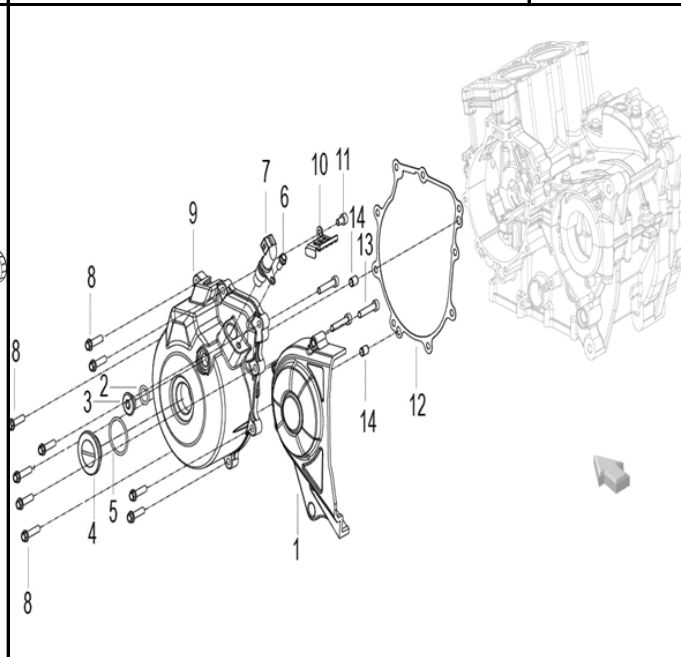
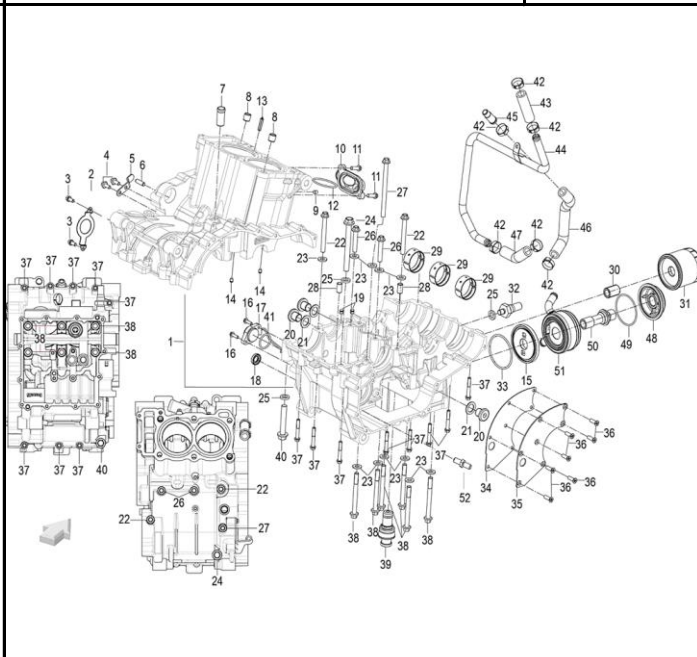
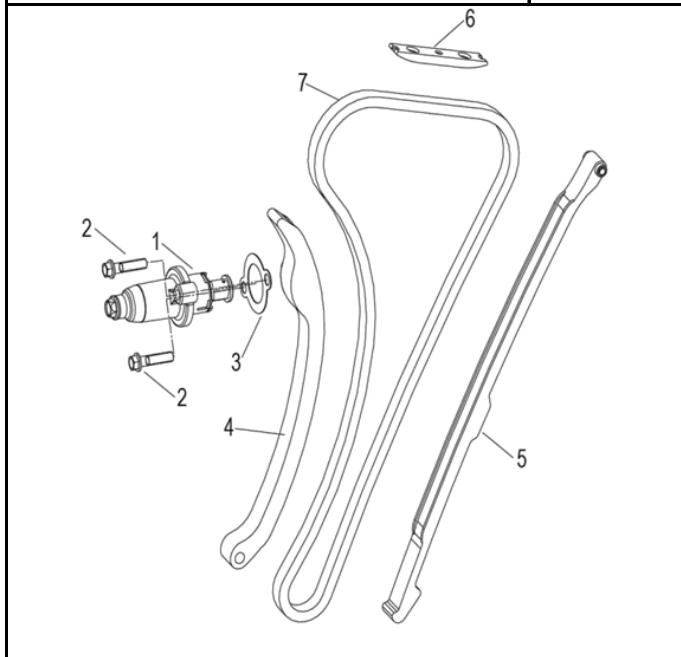
**PAG. Nº 1**

**FIG. Nº 2 CULATA**

**PAG. Nº 2-3**

**FIG. Nº 3 EJE DE LEVAS-VÁLVULAS**

**PAG. Nº 4-5**



**FIG. Nº 4 TENSOR - CADENILLA DISTRIBUCION**

**PAG. Nº 6**

**FIG. Nº 5 CARCASAS MOTOR**

**PAG. Nº 7-8**

**FIG. Nº 6 CUBIERTA VOLANTE**

**PAG. Nº 9**



INDICE

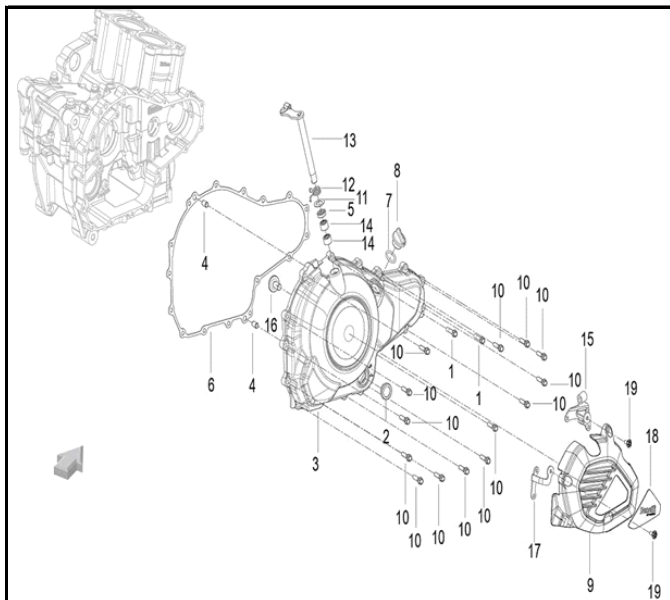


FIG. Nº 7 CUBIERTA CLUTCH

PAG. Nº 10

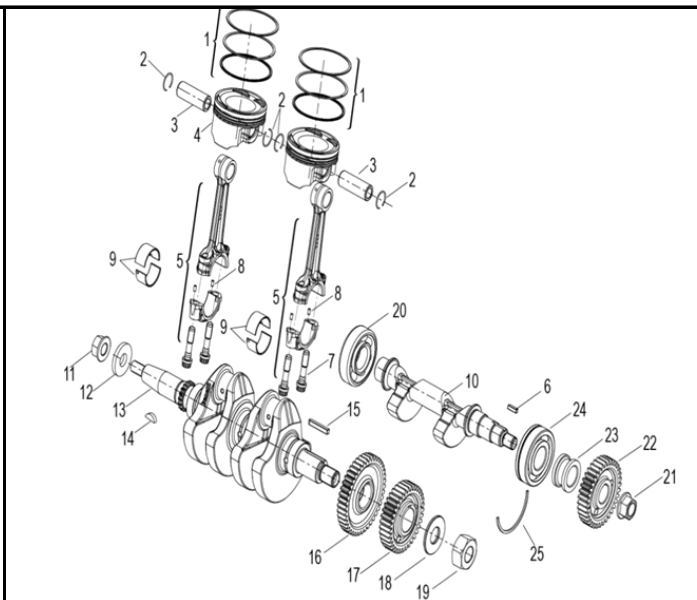


FIG. Nº 8: CIGÜEÑAL - PISTON - BALANCEADOR

PAG. Nº 11

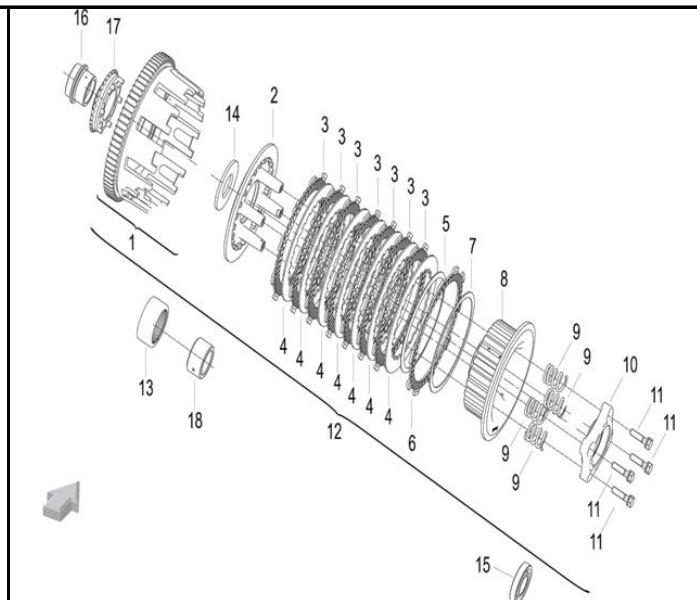


FIG. Nº 9 CLUTCH

PAG. Nº 12

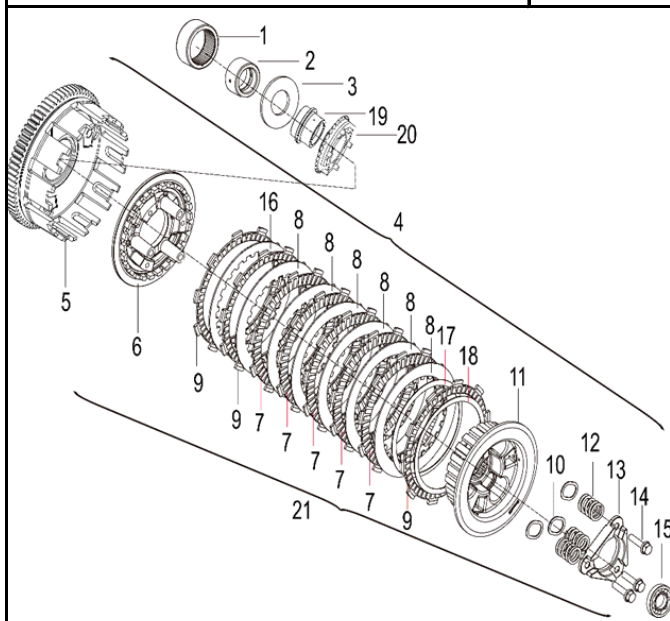


FIG. Nº 10 CLUTCH (SLIPPER CLUTCH)

PAG. Nº 13

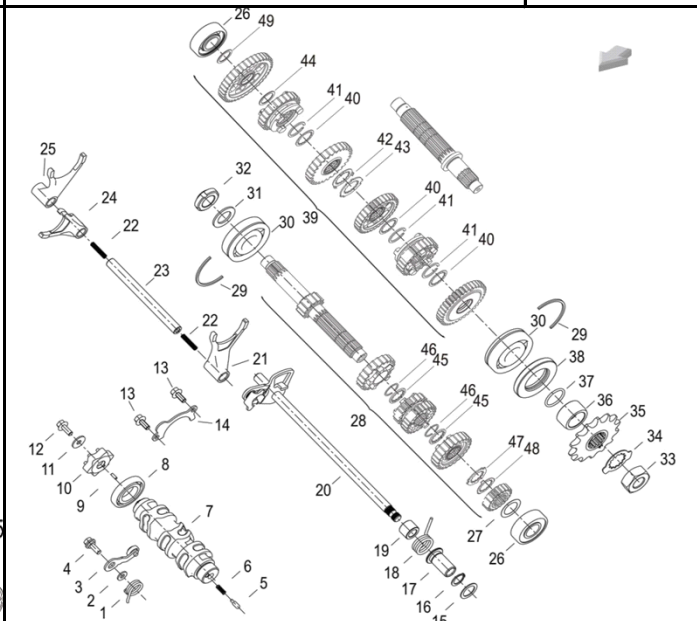


FIG. Nº 11 TRANSMISIÓN

PAG. Nº 14-15

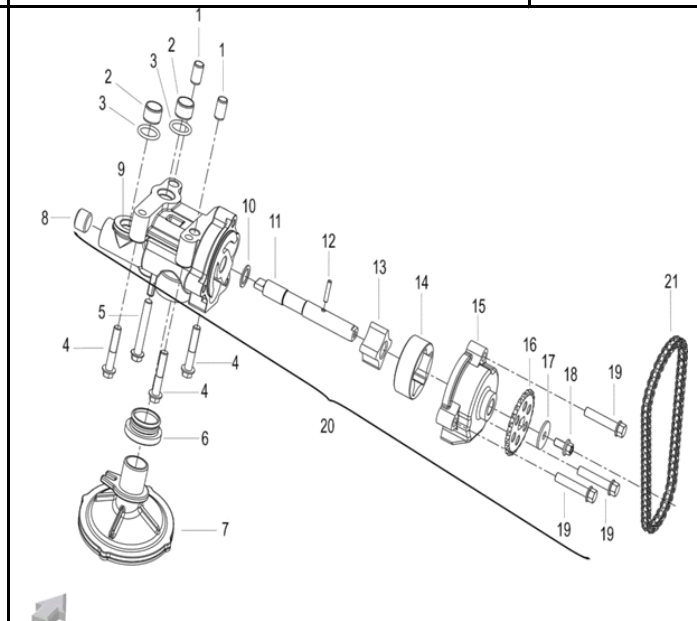
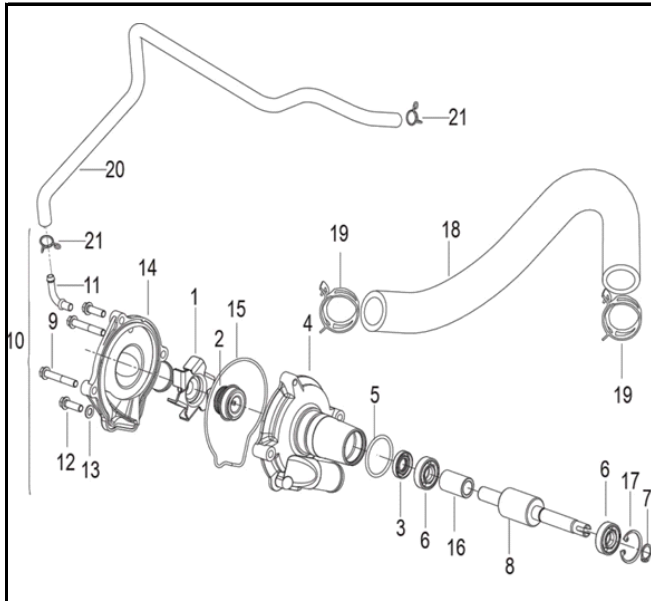


FIG. Nº 12 BOMBA ACEITE

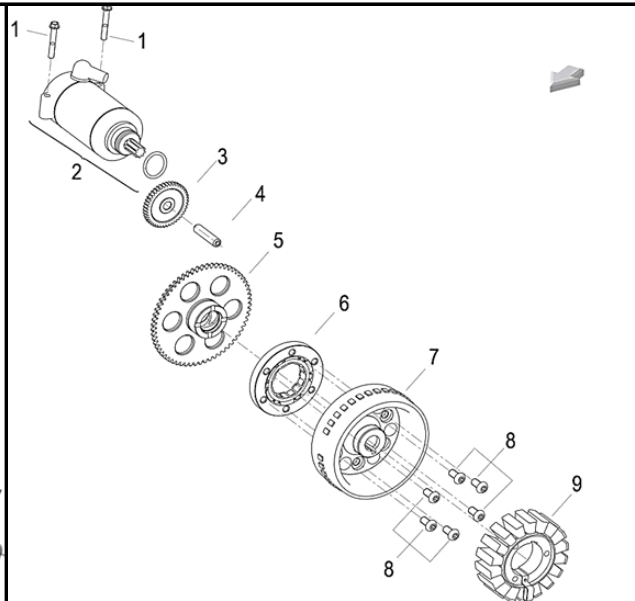
PAG. Nº 16

# INDICE



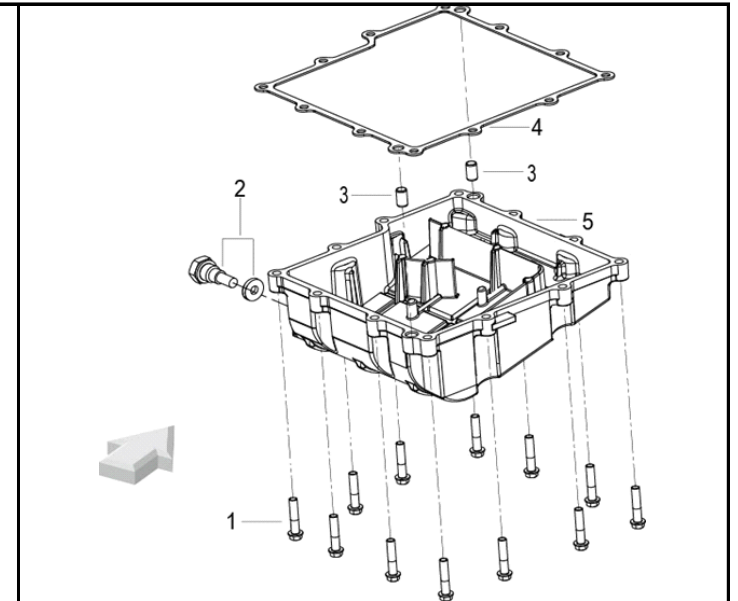
**FIG. Nº 13 BOMBA DE AGUA**

**PAG. Nº 17**



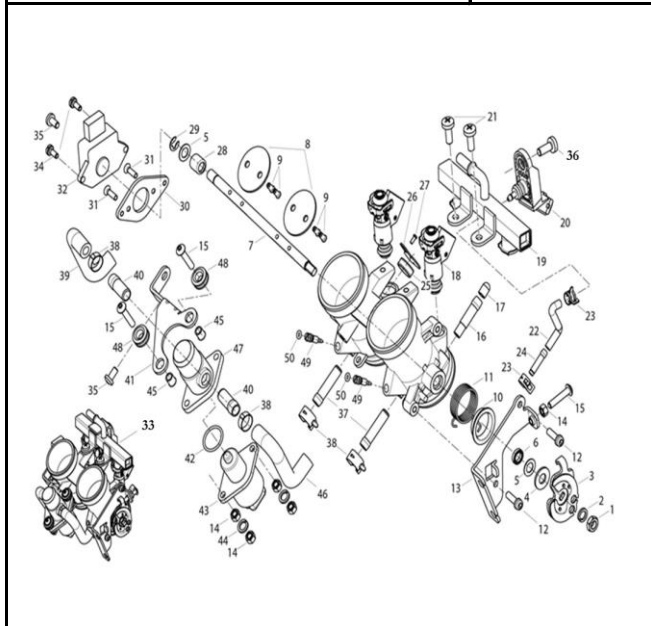
**FIG. Nº 14 MOTOR DE ARRANQUE - PLATO BOBINAS**

**PAG. Nº 18**



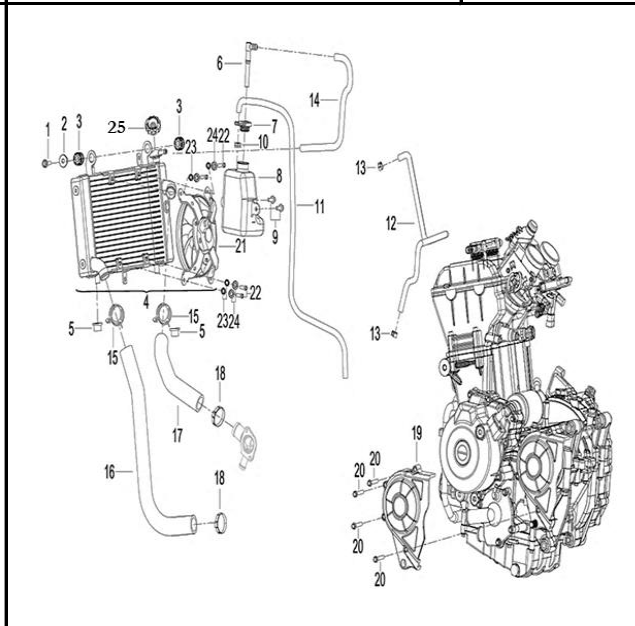
**FIG. Nº 15 CARTER ACEITE**

**PAG. Nº 19**



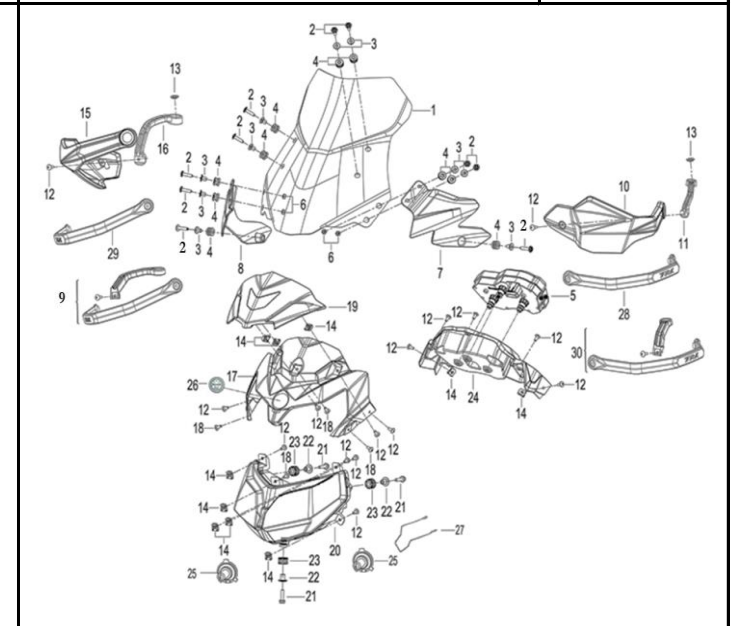
**FIG. Nº 16 CUERPO DE INYECCIÓN**

**PAG. Nº 20-21**



**FIG. Nº 17 RADIADOR**

**PAG. Nº 22**

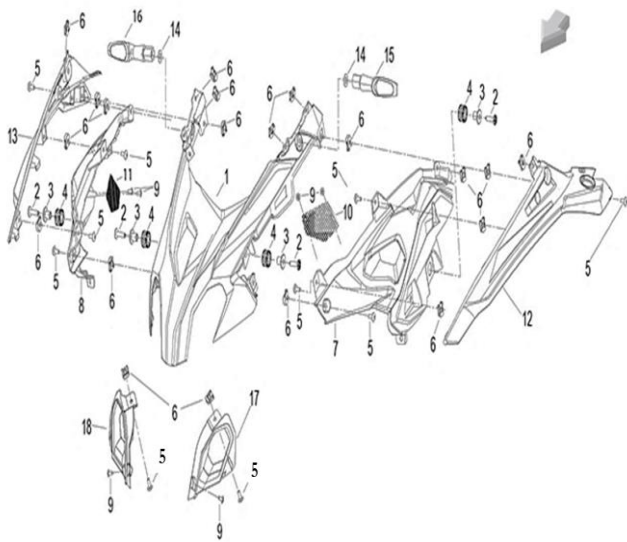


**FIG. Nº 18 FAROLA - CARENAJE FAROLA - VELOCIMETRO**

**PAG. Nº 23-24**

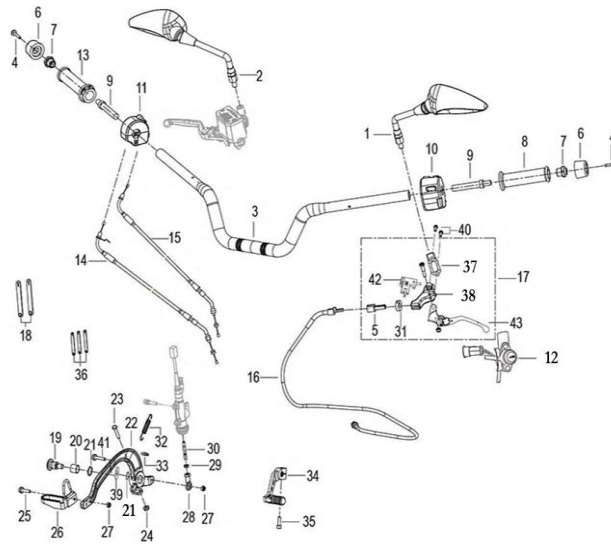


# INDICE



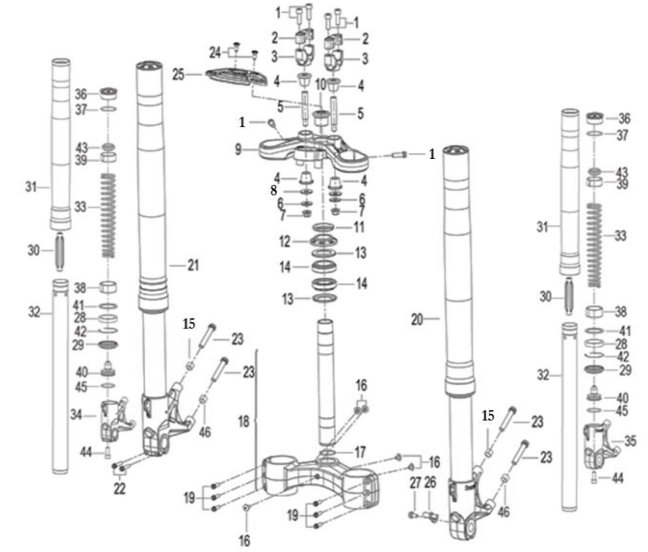
**FIG. Nº 19 CUBIERTAS FRONTALES - DIRECCIONALES FRONTALES**

**PAG. Nº 25-26**



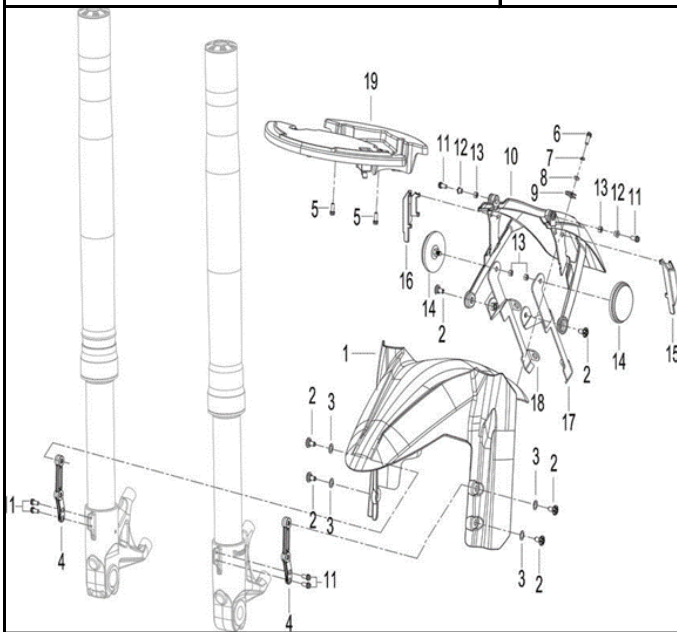
**FIG. Nº 20 MANUBRIO - ESPEJOS - COMANDOS**

**PAG. Nº 27-28**



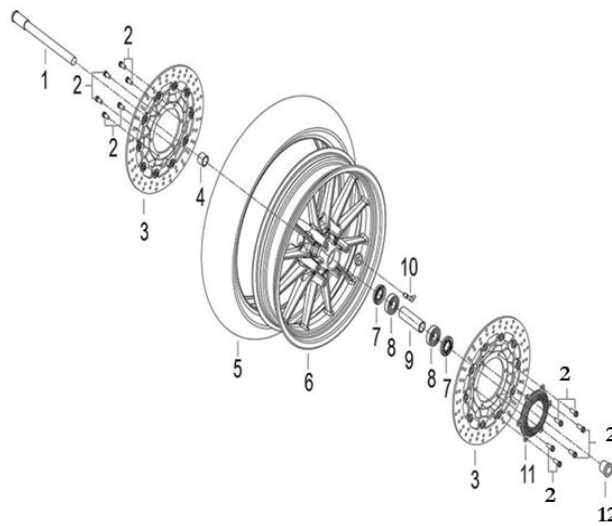
**FIG. Nº 21 SUSPENSIÓN DELANTERA**

**PAG. Nº 29-30**



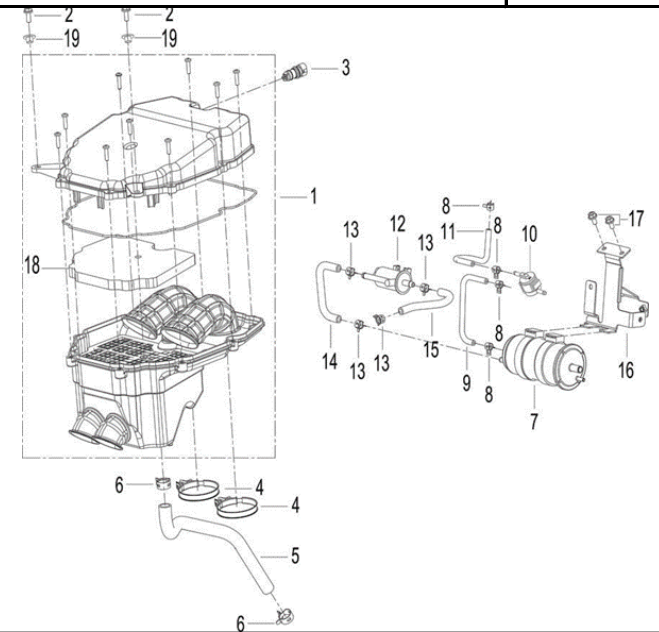
**FIG. Nº 22 GUARDABARRO DELANTERO**

**PAG. Nº 31**



**FIG. Nº 23 RUEDA DELANTERA**

**PAG. Nº 32**



**FIG. Nº 24 CAJA FILTRO DE AIRE - CANISTER**

**PAG. Nº 33**

# INDICE

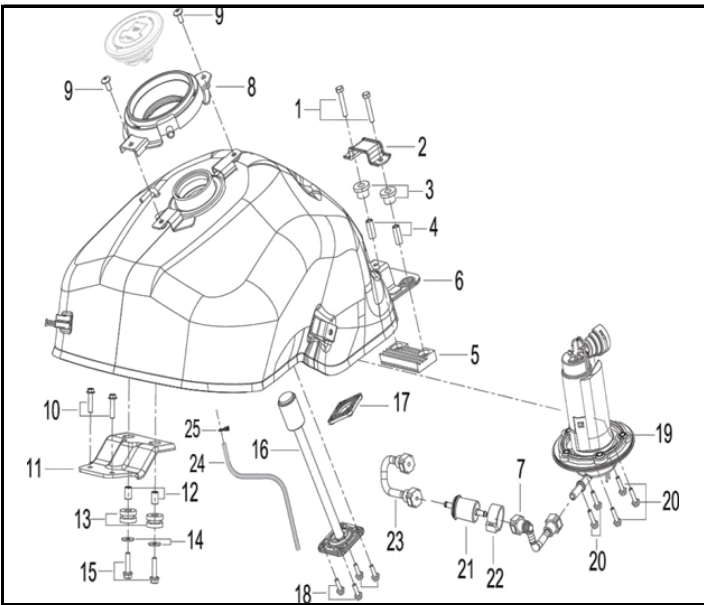


FIG. Nº 25 TANQUE GASOLINA - CANISTER

PAG. Nº 34

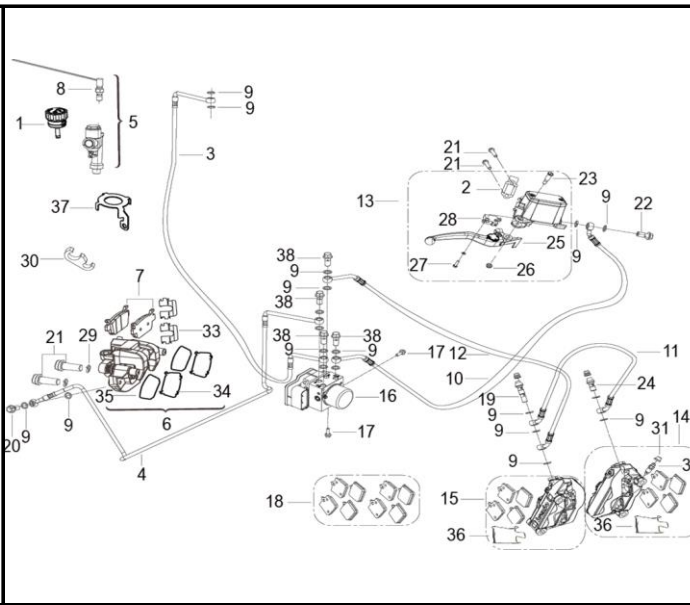


FIG. Nº 26 FRENO DELANTERO - FRENO TRASERO

PAG. Nº 35-36

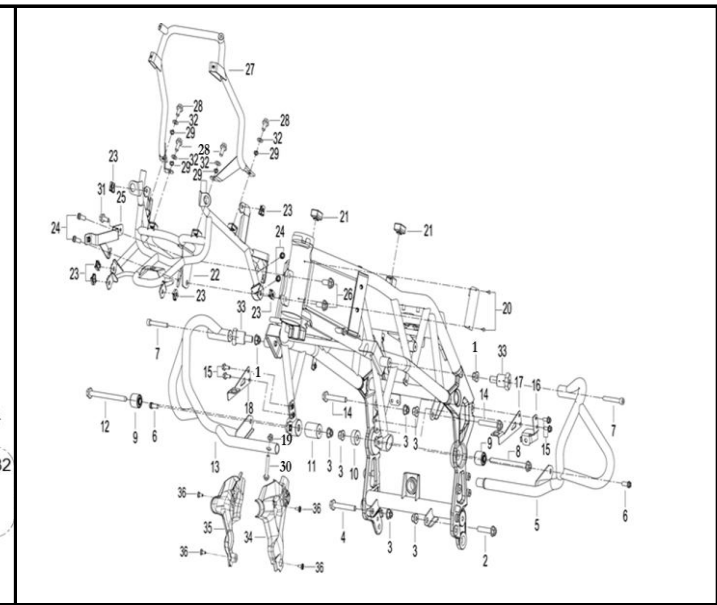


FIG. Nº 27 COMPLEMENTOS CHASIS # 1

PAG. Nº 37-38

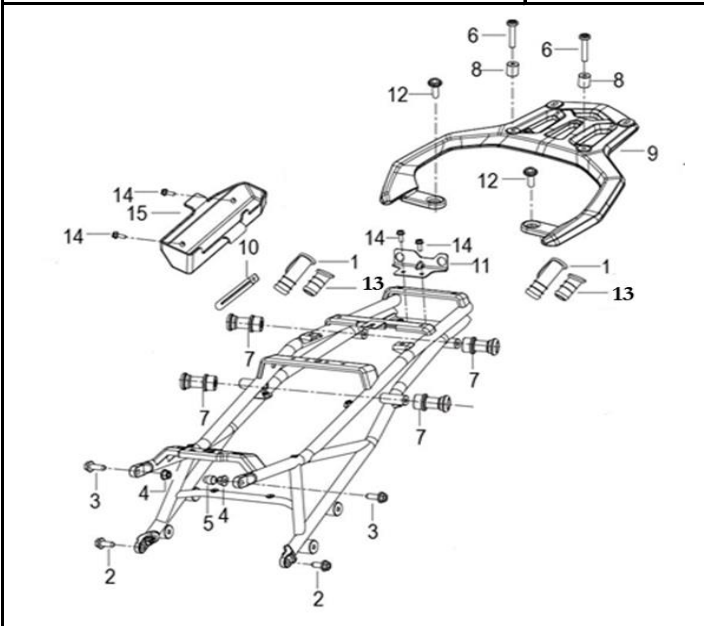


FIG. Nº 28 COMPLEMENTOS CHASIS # 2

PAG. Nº 39

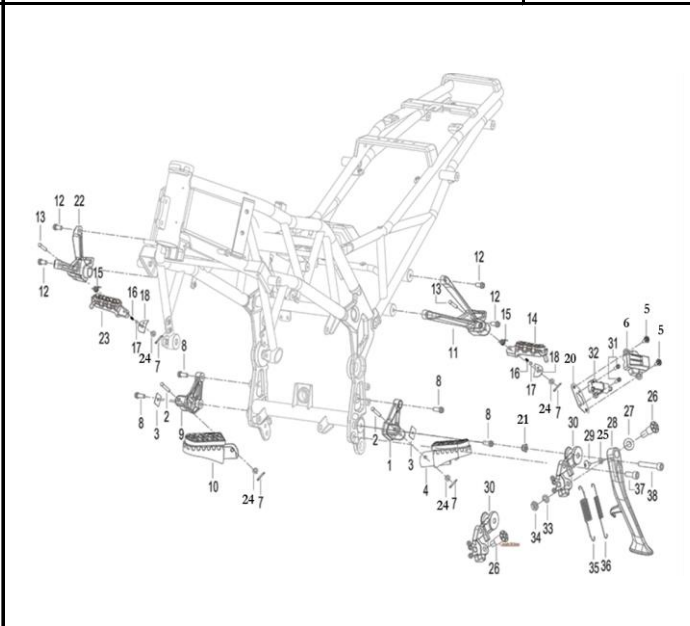


FIG. Nº 29 REPOSAPIES

PAG. Nº 40-41

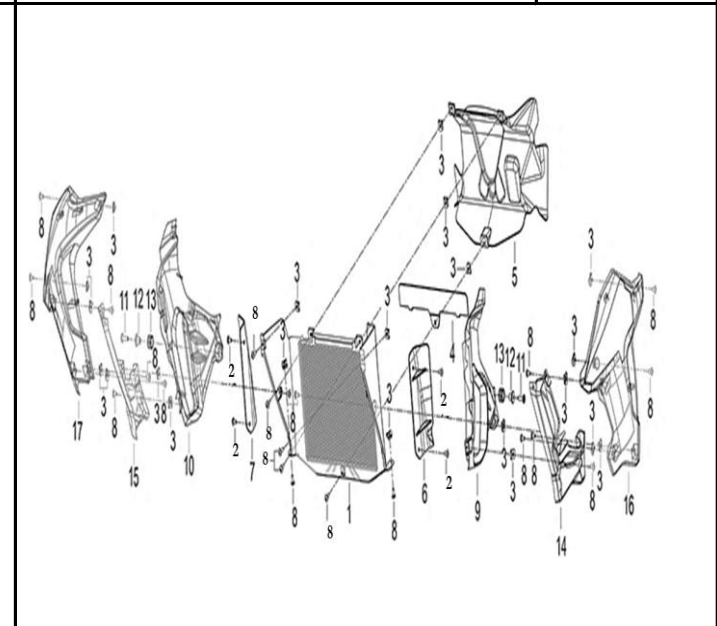
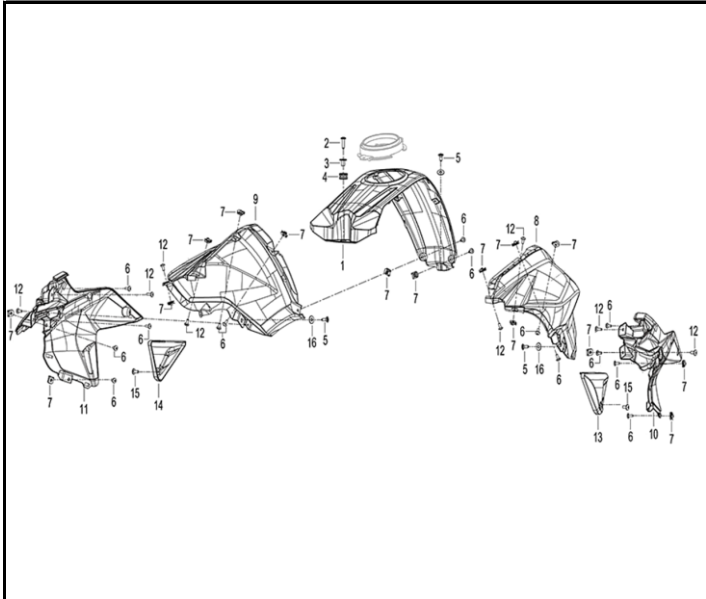


FIG. Nº 30 CUBIERTAS RADIADOR

PAG. Nº 42-43

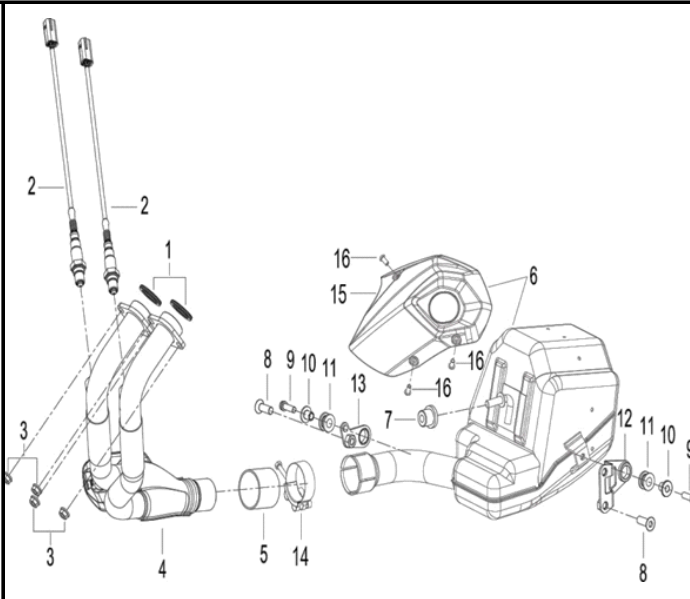


# INDICE



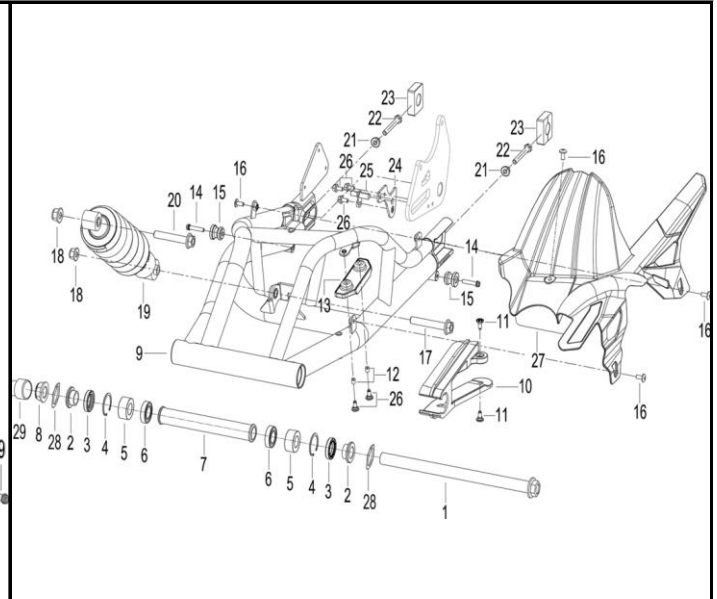
**FIG. Nº 31 CUBIERTAS TANQUE GASOLINA**

**PAG. Nº 44-45**



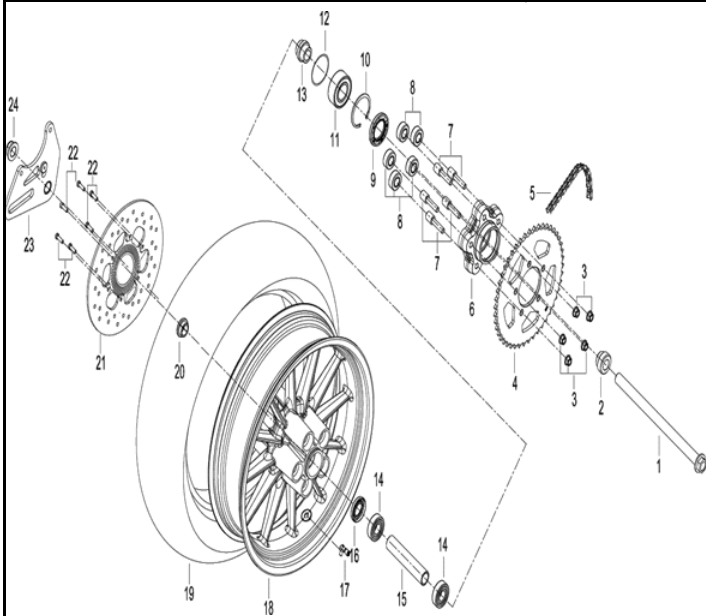
**FIG. Nº 32 SILENCIADOR**

**PAG. Nº 46**



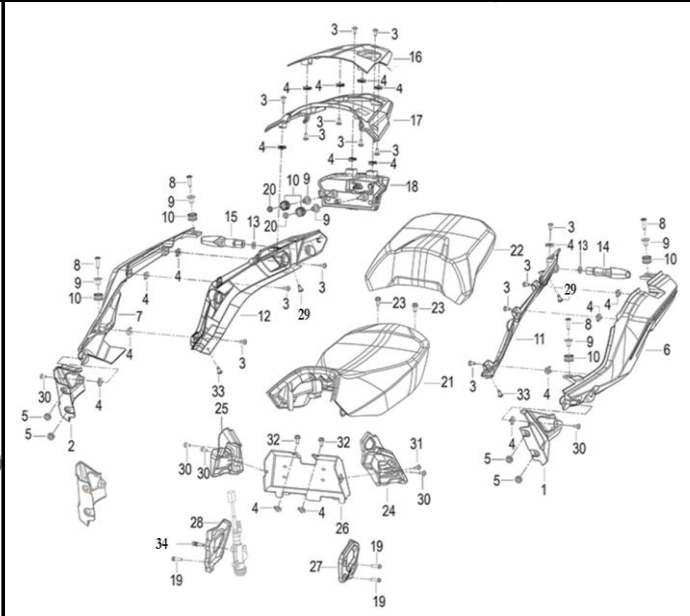
**FIG. Nº 33 SUSPENSIÓN TRASERA -  
GUARDACADENA**

**PAG. Nº 47-48**



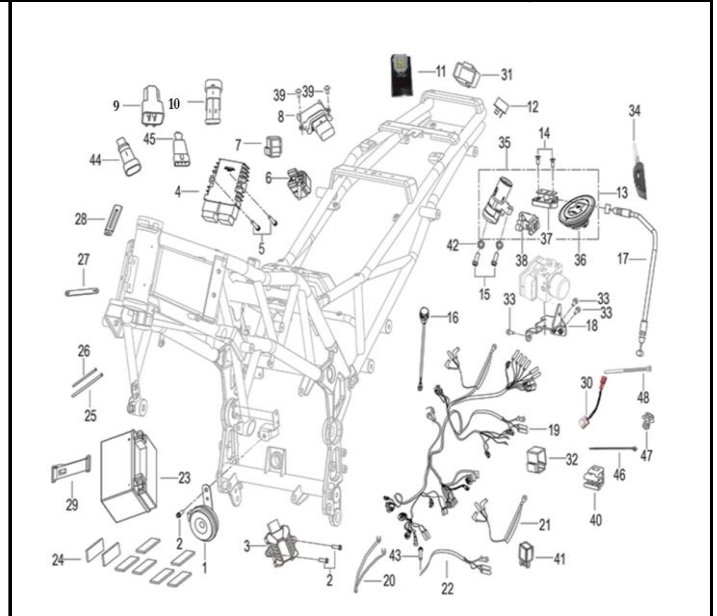
**FIG. Nº 34 RUEDA TRASERA**

**PAG. Nº 49**



**FIG. Nº 35 TAPA LATERAL - SILLIN -  
CUBIERTAS SILLIN**

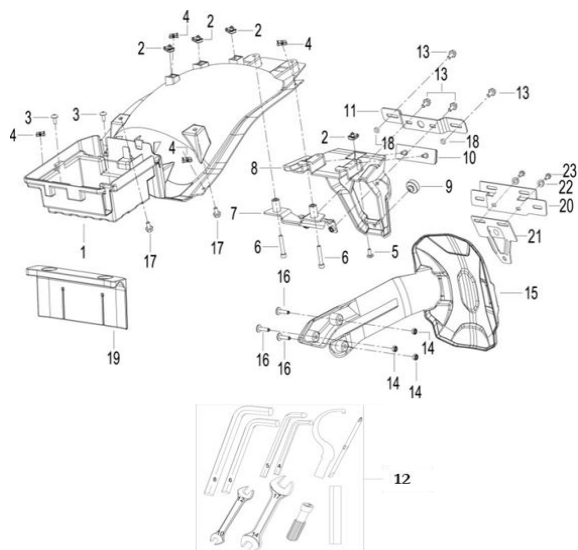
**PAG. Nº 50-51**



**FIG. Nº 36 EQUIPO ELECTRICO**

**PAG. Nº 52-53**

**INDICE**



**FIGURA N° 37: GUARDABARRO TRASERO**

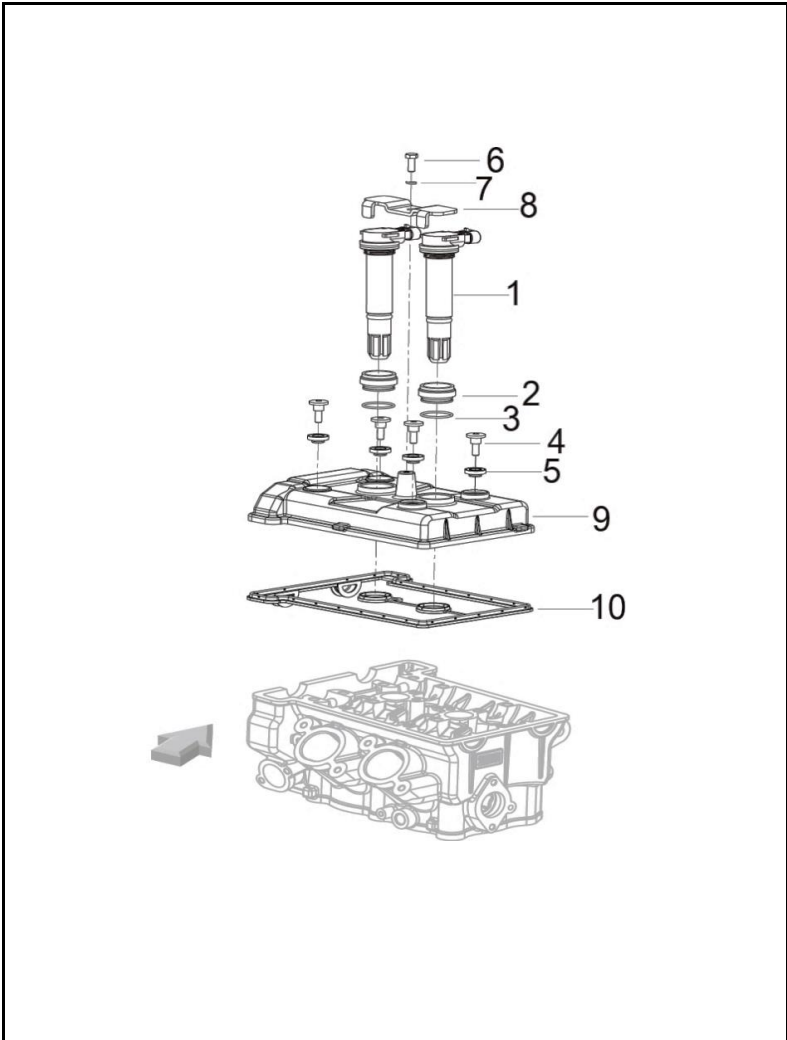
**PAG. N° 54**

**FIGURA N° 38: CALCOMANIAS Y ACCESORIOS**

**PAG. N° 55**

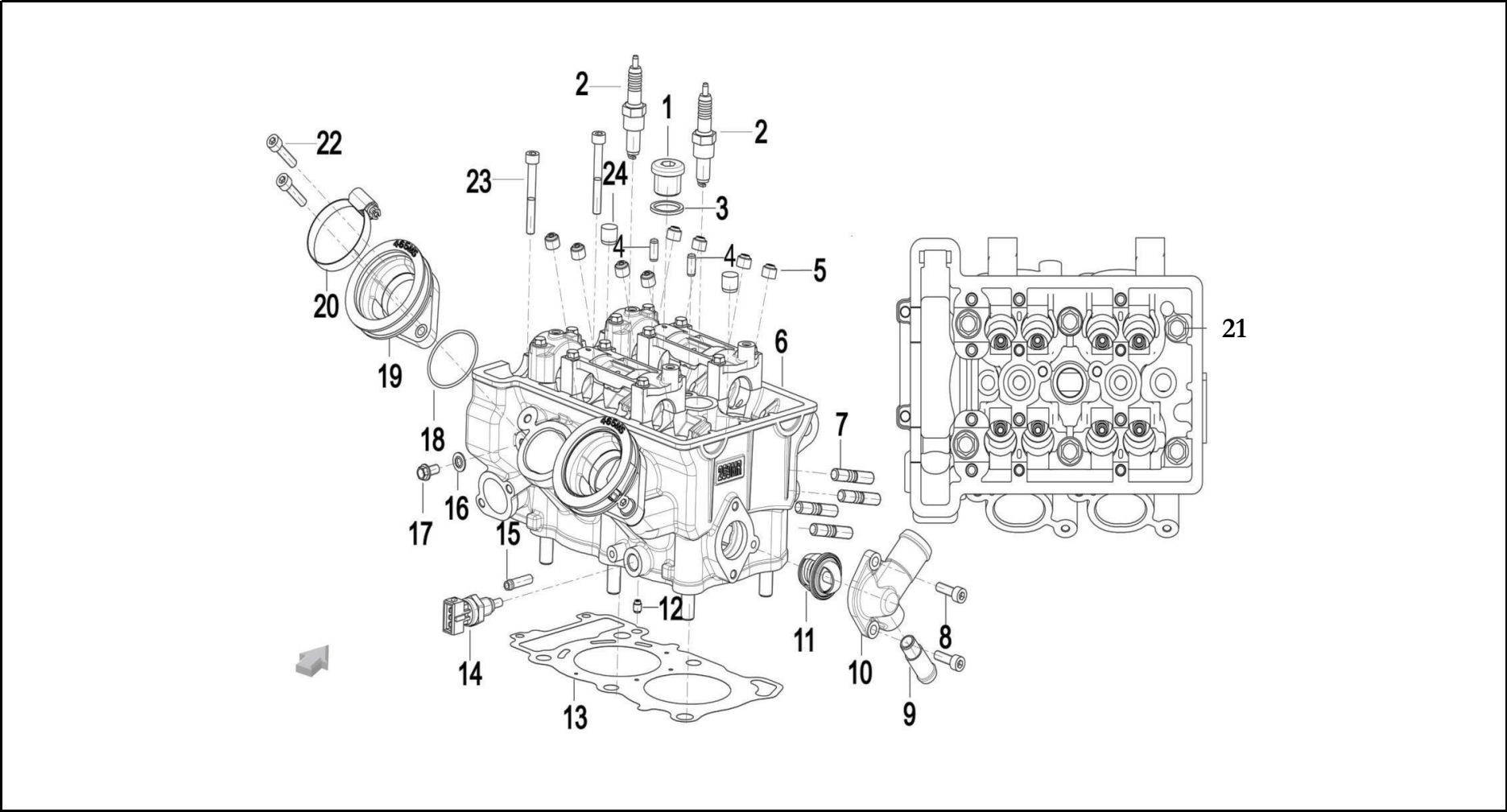


**FIGURA N° 1: TAPA CULATA**



<b>FIG. No.</b>	<b>PARTE N°</b>	<b>DESCRIPCIÓN</b>	<b>CANT.</b>	<b>SAP</b>
1	96200P250000	BOBINA DE ENCENDIDO	2	11050487
2	100286030000	CAUCHO BOBINA DE ENCENDIDO	2	11049902
3	B190102650B0	ANILLO RETENEDOR	2	11050582
4	110026030010	TORNILLO TAPA CULATA	4	11049907
5	100066030000	SELLO TAPA CULATA	4	11049895
6	B0107060166H	TORNILLO 6X16	1	11050493
7	B0700000060H	ARANDELA DE PRESIÓN 6 MM.	1	11049816
8	100276220000	PLATINA GUÍA	1	11049901
9	10901622NB01	TAPA CULATA	1	11051403
10	100146220000	EMPAQUE TAPA CULATA	1	11049899

FIGURA N° 2: CULATA



**FIGURA N° 2: CULATA**

FIG. No.	PARTE N°	DESCRIPCIÓN	CANT.	SAP
1	150136030100	TORNILLO TAPON M20	1	11049993
2	CR8E	BUJÍA NGK CR8E	2	21002483
3	100126030000	ANILLO RETENEDOR	1	11049898
4	B091406014A0	PIN GUÍA	2	11050566
5	120126030000	RETEN VÁLVULA	8	11049940
6	10905634NB01	CULATA	1	11051404
7	10004609001X	ESPARRAGO M8	4	11049894
8	270156030010	TORNILLO 6X20	2	11050158
9	120026280000	CONDUCTO CUBIERTA TERMOSTATO	1	11049908
10	27077628NB01	CUBIERTA TERMOSTATO	1	11051422
11	279165050000	TERMOSTATO	1	11049457
12	120166220000	INYECTOR ACEITE	1	11049944
13	109076280000	EMPAQUE CULATA	1	11049906
14	270013160002	SENSOR DE TEMPERATURA	1	11050151
15	100106030000	CONDUCTO CULATA	1	11049897

FIG. No.	PARTE N°	DESCRIPCIÓN	CANT.	SAP
16	120133090002	ARANDELA	1	11049941
17	160106030100	TORNILLO 6X12	1	11050027
18	160056090000	ANILLO RETENEDOR 41X1.78	2	11050021
19	280146030000	CONECTOR CULATA	2	11050177
20	280426030000	ABRAZADERA	2	11050188
21	100236030000	TORNILLO	6	11049900
22	B0205060206H	TORNILLO 6X20	4	11050516
23	B0205060508H	TORNILLO 6X50	2	11050518
24	150166090010	TAPON CARCASA DERECHA	2	11049320



FIGURA N° 3: EJE DE LEVAS - VÁLVULAS (1/2)

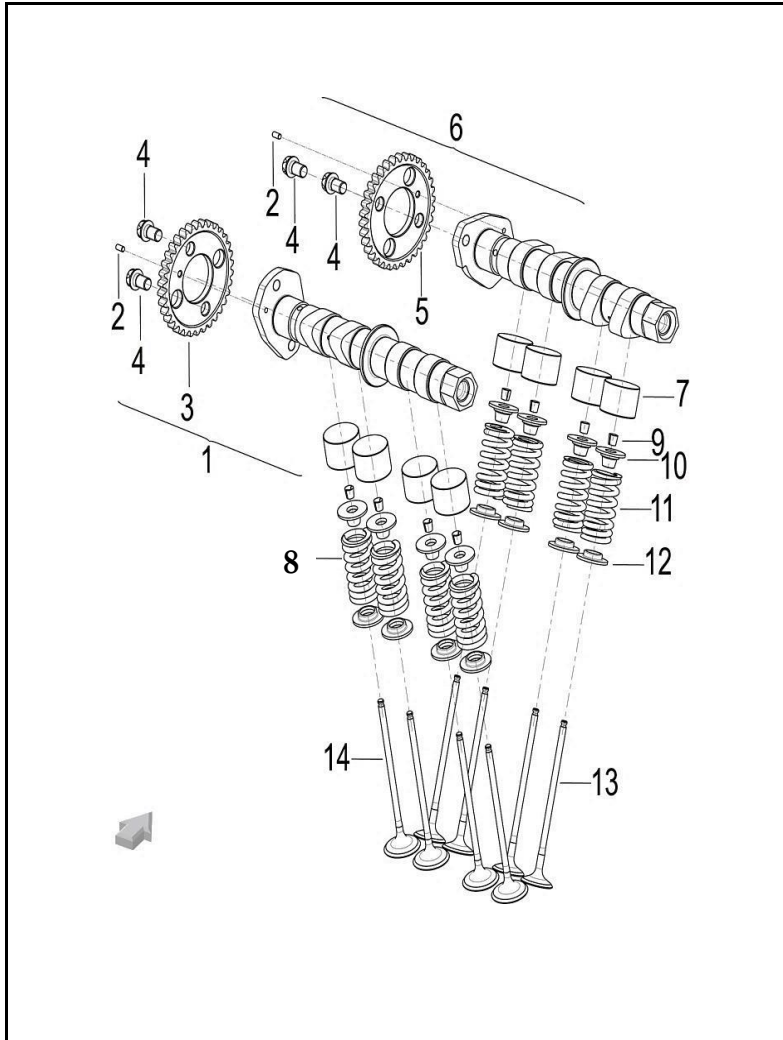


FIG. No.	PARTE N°	DESCRIPCIÓN	CANT.	SAP
1	129106280030	EJE LEVAS ADMISIÓN	1	11049967
2	B090103006A4	PIN 3X6	2	11050562
3	129036220001	PIÑÓN EJE LEVAS ADMISIÓN	1	11049965
4	120156030000	TORNILLO	4	11049942
5	129036220000	PIÑÓN EJE LEVAS ESCAPE	1	11049964
6	129096280030	EJE LEVAS ESCAPE	1	11049966
7	120506030430	TAPA VÁLVULA # 430	8	11049947
	120506030432	TAPA VÁLVULA # 432	8	11049948
	120506030434	TAPA VÁLVULA # 434	8	11049949
	120506030436	TAPA VÁLVULA # 436	8	11049950
7	120506030438	TAPA VÁLVULA # 438	8	11049951
	120506030440	TAPA VÁLVULA # 440	8	11049952
	120506030442	TAPA VÁLVULA # 442	8	11049953
	120506030444	TAPA VÁLVULA # 444	8	11049954
	120506030446	TAPA VÁLVULA # 446	8	11049955
7	120506030448	TAPA VÁLVULA # 448	8	11049956
	120506030450	TAPA VÁLVULA # 450	8	11049957
	120506030452	TAPA VÁLVULA # 452	8	11049958
	120506030454	TAPA VÁLVULA # 454	8	11049959
	120506030456	TAPA VÁLVULA # 456	8	11049960
7	120506030458	TAPA VÁLVULA # 458	8	11049961
	120506030460	TAPA VÁLVULA # 460	8	11049962
8	120176220000	RESORTE INTERNO VÁLVULA	4	11049945
9	120086030000	CUÑA VÁLVULA	16	11049910
10	129336220000	ARANDELA SUPERIOR RESORTE VÁLVULA	8	11049971

**FIGURA N° 3: EJE DE LEVAS - VÁLVULAS (2/2)**

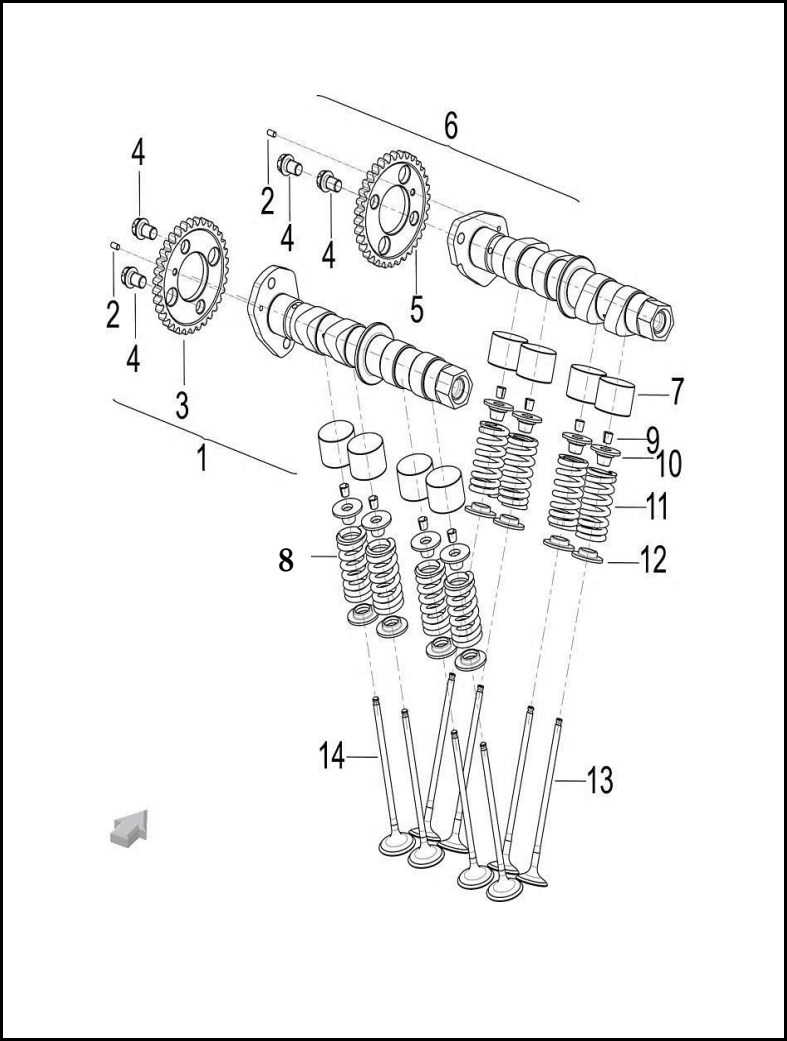


FIG. No.	PARTE N°	DESCRIPCIÓN	CANT.	SAP
11	120186220000	RESORTE EXTERNO VÁLVULA	4	11049946
12	129216220000	ARANDELA INFERIOR RESORTE VÁLVULA	8	11049970
13	129196030000	VÁLVULA ESCAPE	4	11049969
14	129186030000	VÁLVULA ADMISIÓN	4	11049968

FIGURA N° 4: TENSOR - CADENILLA DISTRIBUCION

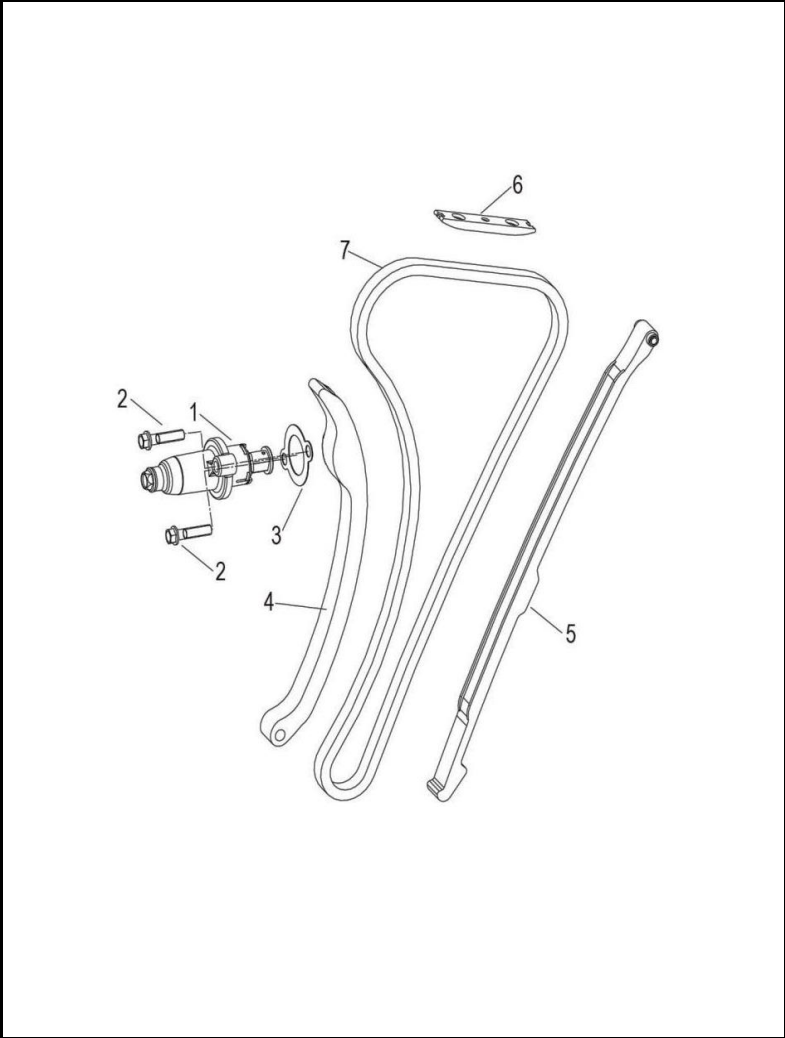
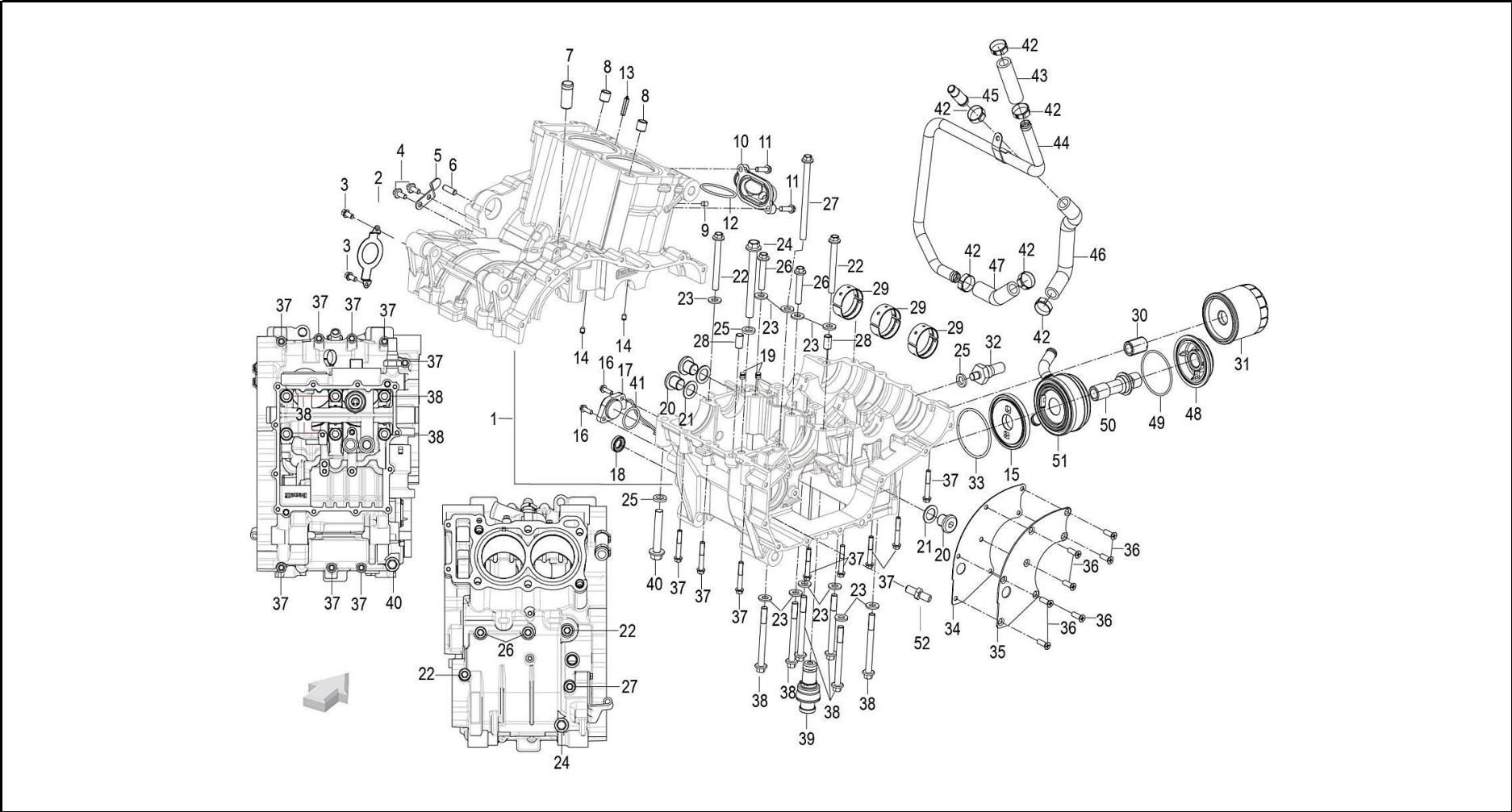


FIG. No.	PARTE N°	DESCRIPCIÓN	CANT.	SAP
1	140036030000	TENSOR CADENILLA	1	11051405
2	160106030120	TORNILLO 6X25	2	11050028
3	140176030000	EMPAQUE TENSOR CADENILLA	1	11049976
4	140026280010	GUÍA CADENILLA LADO TENSOR	1	11049973
5	149026280000	GUÍA CADENILLA	1	11049978
6	140186030000	GUÍA CADENILLA SUPERIOR	1	11049977
7	129026280000	CADENILLA DISTRIBUCIÓN	1	11049963



FIGURA N° 5: CARCASAS MOTOR



**FIGURA N° 5: CARCASAS MOTOR**

FIG. No.	PARTE N°	DESCRIPCIÓN	CANT.	SAP
1	15005628NB01	JUEGO CARCASAS MOTOR	1	11051407
2	150346030030	PLATINA DE AJUSTE	1	11050017
3	B0107060126H	TORNILLO 6X12	2	11049748
4	B0107060146H	TORNILLO 6X14	2	11050492
5	150136220000	PLATINA DE AJUSTE	1	11049994
6	150156220000	PIN GUÍA	1	11049999
7	150146220000	CONDUCTO CARCASA	1	11049996
8	170236090000	PIN GUÍA 10.5X13X13	2	11050052
9	150103070000	TAPON CARCASA	1	11049989
10	15016628NB01	CONDUCTO CARCASA	1	11051409
11	270156030010	TORNILLO 6X20	2	11050158
12	150066030000	ANILLO RETENEDOR 46X2.4	1	11049985
13	150116220000	CAUCHO CARCASA	1	11049991
14	120166030100	INYECTOR DE ACEITE	2	11049943
15	150126280000	ACOPLE ENFRIADOR ACEITE	1	11049992
16	150316030180	TORNILLO	2	11050015
17	150196030020	SENSOR DE CAMBIOS	1	11050004
18	150025040000	RETEN	1	11049979
19	150076280000	TAPON CARCASA	2	11049986
20	150086030100	TORNILLO TAPON M13	3	11049987
21	150086220000	ARANDELA 16 MM.	3	11049988
22	150316030110	TORNILLO 8X75	2	11050009
23	150156030000	ARANDELA 8 MM.	11	11049998
24	150316030120	TORNILLO 10X100	1	11050010
25	240056090000	ARANDELA DE SELLADO 11X18X3	3	11050126
26	150316030140	TORNILLO 8X45	2	11050012

FIG. No.	PARTE N°	DESCRIPCIÓN	CANT.	SAP
27	150316030130	TORNILLO 8X115	1	11050011
28	150056030000	PIN GUÍA	2	11049983
29	150026280030	CASQUETE CARCASA ROJO	6	11049980
30	160106110000	CONECTOR FILTRO ACEITE	1	11050030
31	260146090010	FILTRO DE ACEITE	1	11050138
32	240026090000	SWICHE PRESIÓN DE ACEITE	1	11050125
33	270056030010	ANILLO RETENEDOR	1	11050154
34	150036220000	EMPAQUE DIAFRAGMA VÁLVULA DE RESPIRACIÓN	1	11049981
35	150046220000	DIAFRAGMA VÁLVULA DE RESPIRACIÓN	1	11049982
36	B0201060162H	TORNILLO 6X16	7	11050511
				#N/D
37	150316030150	TORNILLO 6X40	8	11050013
38	B01070808591	TORNILLO 8X85	6	11050496
39	260126030010	VÁLVULA DE REDUCCIÓN	1	11050137
40	150316030160	TORNILLO 10X60	1	11050014
41	B190102580B0	ANILLO RETENEDOR	1	11050581
42	150226280000	ABRAZADERA	6	11050008
43	150186280000	MANGUERA	1	11050003
44	150216280000	CONDUCTO	1	11050007
45	150176280000	CONDUCTO	1	11050002
46	150206280000	MANGUERA	1	11050006
47	150196280000	MANGUERA	1	11050005
48	150156280010	TAPA ENFRIADOR ACEITE	1	11051408
49	120055050000	ANILLO RETENEDOR	1	11049909
50	150146280000	EJE ENFRIADOR ACEITE	1	11049997
51	150136280000	ENFRIADOR ACEITE	1	11049995
52	150116030100	EJE AJUSTE POSICIÓN	1	11049990

**FIGURA N° 6: CUBIERTA VOLANTE**

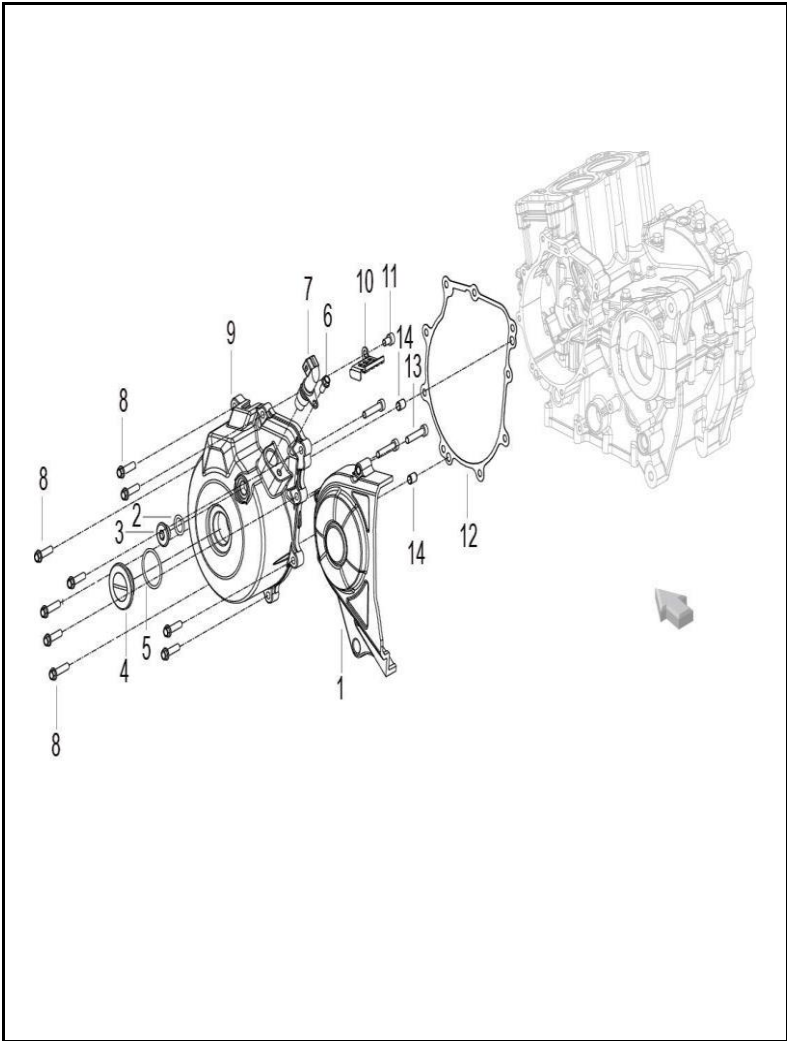


FIG. No.	PARTE N°	DESCRIPCIÓN	CANT.	SAP
1	16904628NB01	CUBIERTA CADENA	1	11051417
2	B190101330B0	ANILLO RETENEDOR 13.3X2.65	1	11050580
3	16005307NB01	TAPON CUBIERTA VOLANTE	1	11051410
4	16916603NB01	TAPON CUBIERTA VOLANTE	1	11051419
5	160076030000	ANILLO RETENEDOR 32X2.5	1	11050025
6	160106030100	TORNILLO 6X12	1	11050027
7	290016220000	SENSOR DE POSICIÓN	1	11050207
8	160106030120	TORNILLO 6X25	9	11050028
9	16902622NB01	CUBIERTA VOLANTE	1	11051416
10	160046030000	PLATINA GUÍA	1	11050019
11	B0205060128H	TORNILLO 6X12	1	11050515
12	169076220000	EMPAQUE CUBIERTA VOLANTE	1	11050035
13	B0205060326H	TORNILLO 6X32	3	11050517
14	160056030000	PIN GUÍA	2	11049335



**FIGURA N° 7: CUBIERTA CLUTCH**

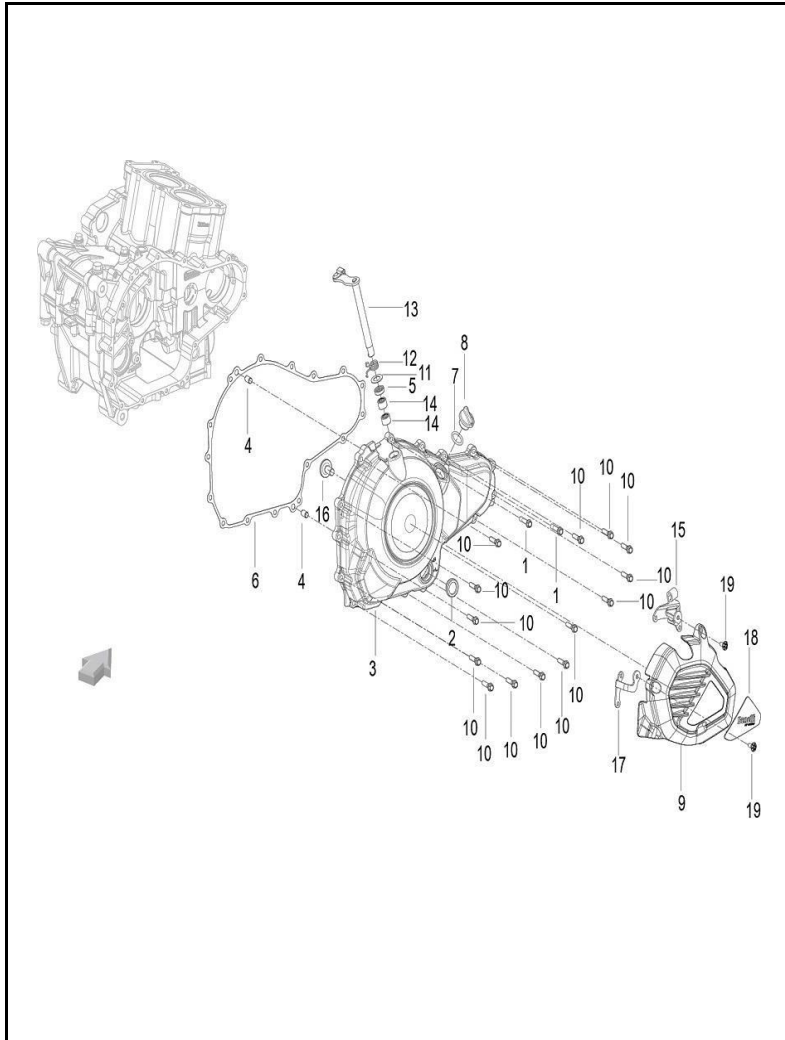


FIG. No.	PARTE N°	DESCRIPCIÓN	CANT.	SAP
1	270016220020	TORNILLO 6X28	2	11050152
2	160083090000	VISOR NIVEL ACEITE	1	11049336
3	16910628NB01	CUBIERTA CLUTCH	1	11051418
4	160073070000	PIN GUÍA 6.7X8X14	2	11050024
5	200001050000	RETEN	1	11049366
6	169116220010	EMPAQUE CUBIERTA CLUTCH	1	11050037
7	160063070000	ANILLO RETENEDOR	1	11050022
8	16006309NB01	TAPON CUBIERTA CLUTCH	1	11051411
9	16009628BG01	TAPA CUBIERTA CLUTCH	1	11051413
10	160106030120	TORNILLO 6X25	14	11050028
11	200056030000	ARANDELA 12X22X0.8	1	11050065
12	200046030000	RESORTE EJE INTERNO CLUTCH	1	11050064
13	200096280010	EJE INTERNO CLUTCH	1	11050067
14	B1212K121002	RODAMIENTO AGUJAS 12X16X10	2	11049842
15	160096340000	SOPORTE TAPA CUBIERTA CLUTCH	1	11051414
16	200066280000	EMPUJADOR	1	
17	160106340000	SOPORTE TAPA CUBIERTA CLUTCH	1	
18	160086280000	CALCOMANÍA TAPA CUBIERTA CLUTCH	1	
19	B0284060150A	TORNILLO 6X15.2	2	

**FIGURA N° 8: CIGÜEÑAL - PISTON - BALANCEADOR**

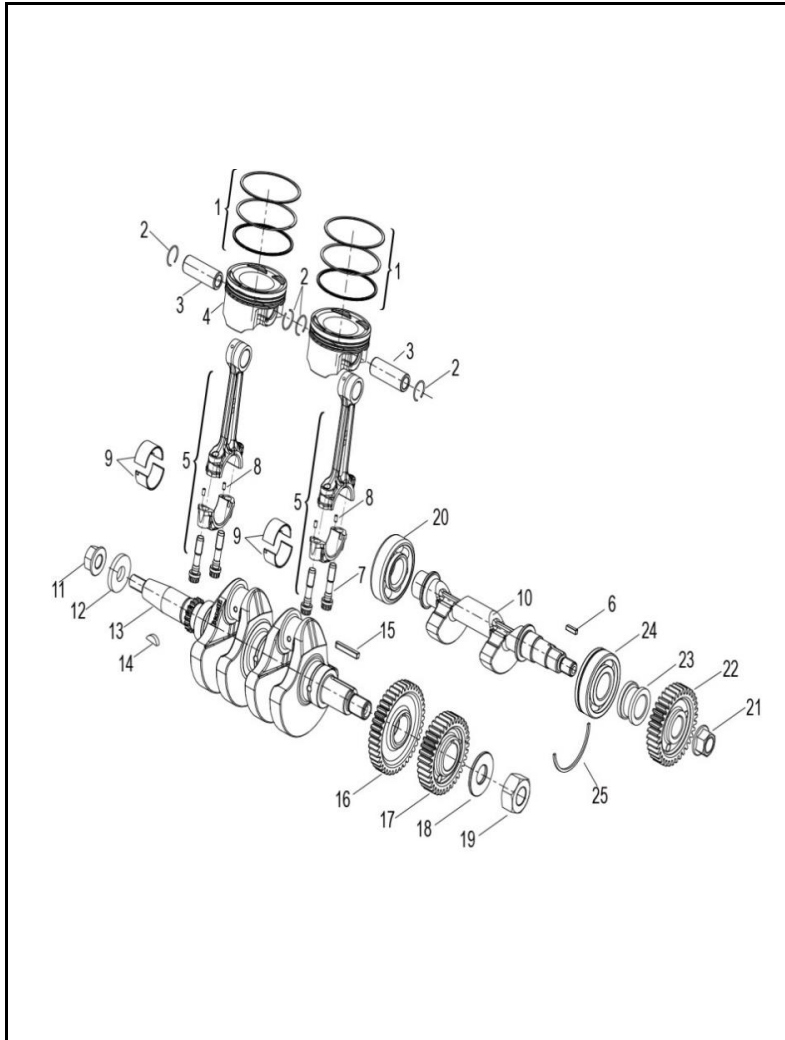


FIG. No.	PORTE N°	DESCRIPCIÓN	CANT.	SAP
1	170046280000	ANILLOS STD	2	11050045
2	179155050000	PIN PASADOR PISTÓN	4	11050060
3	179146280010	PASADOR PISTÓN	2	11050059
4	179136280010	PISTÓN STD (SOLO)	2	11050058
5	179036280010	BIELA CIGÜEÑAL	2	11050054
6	B11130044014	CUÑA BALANCEADOR	1	11050568
7	170036280000	TORNILLO BIELA CIGÜEÑAL	4	11050043
8	B091403006A1	PIN BIELA CIGÜEÑAL	4	11050564
9	179076280000	CASQUETE BIELA AZUL	4	11050055
	179076280010	CASQUETE BIELA VERDE	4	11050056
	179076280020	CASQUETE BIELA AMARILLO	4	11050057
10	179256280010	BALANCEADOR	1	11050062
11	170044320000	TUERCA M14	1	11050044
12	170106030010	ARANDELA	1	11050049
13	179016280010	CIGÜEÑAL	1	11050053
14	170065050000	CUÑA CIGÜEÑAL	1	11050046
15	170096220000	CUÑA CIGÜEÑAL	1	11050048
16	170016280010	PIÑÓN CIGÜEÑAL	1	11050040
17	179236220000	PIÑÓN BALANCEADOR	1	11050061
18	170016110000	ARANDELA	1	11050039
19	170126220000	TUERCA M18	1	11050050
20	B12016030503	RODAMIENTO BOLAS	1	11050570
21	170186220100	TUERCA M14	1	11050051
22	179366220000	PIÑÓN BALANCEADOR	1	11050063
23	170026280000	BUJE BALANCEADOR	1	11050041
24	210136030010	RODAMIENTO BOLAS	1	11050090
25	210186030000	PIN DE SEGURIDAD	1	11050094

FIGURA N° 9: CLUTCH

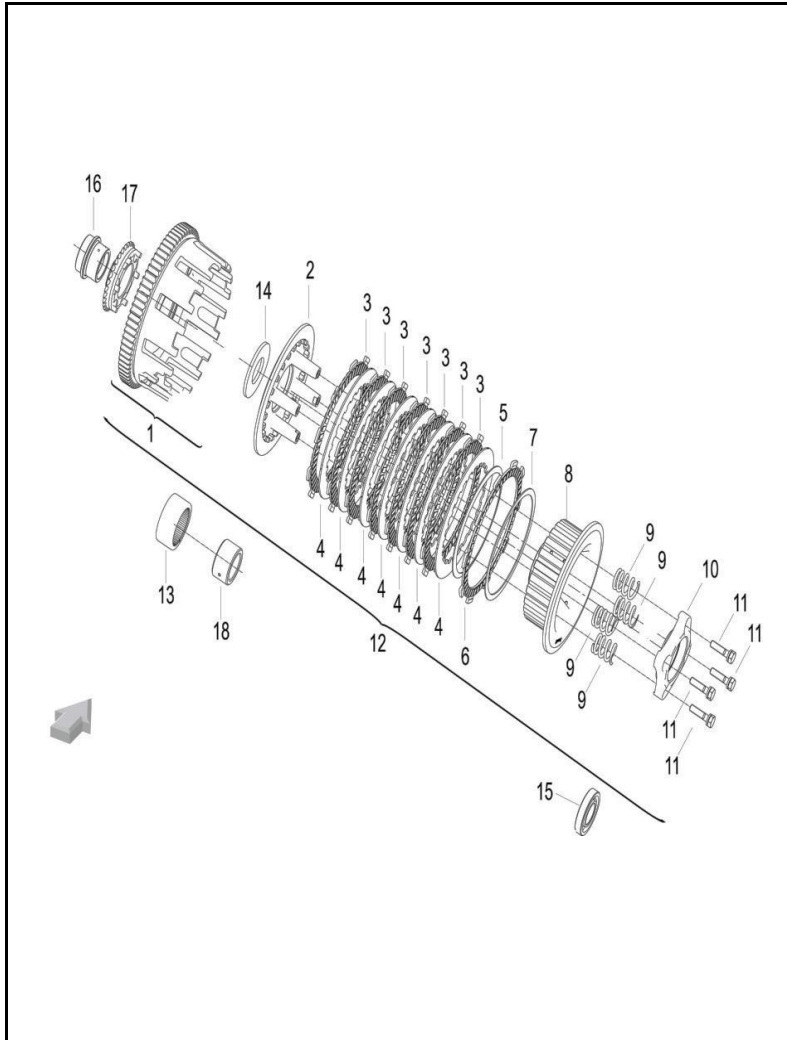


FIG. No.	PARTE N°	DESCRIPCIÓN	CANT.	SAP
1	209016280020	CORONA CLUTCH (SOLA)	1	11050080
2	200206030001	PORTA RESORTES CLUTCH	1	11050069
3	200376030000	DISCO CLUTCH	7	11050077
4	200216030000	DISCO SEPARADOR CLUTCH	7	11050070
5	200226030001	ARANDELA ANTI-BRINCO	1	11050071
6	200366030000	DISCO CLUTCH ESPECIAL	1	11050076
7	200236030001	ARANDELA ANTI-BRINCO	1	11050072
8	200306030001	CORONA INTERNA CLUTCH	1	11050075
9	200246030001	RESORTES CLUTCH	4	11050073
10	200256030001	ACOPLE PORTA RESORTES CLUTCH	1	11050074
11	B1331060250N	TORNILLO	4	11050575
12	209106280010	CLUTCH COMPLETO	1	11050081
13	200476030000	RODAMIENTO AGUJAS	1	11050079
14	200446030000	ARANDELA	1	11050078
15	B12016600401	RODAMIENTO BOLAS	1	11050572
16	210146280000	BUJE PIÑÓN BOMBA ACEITE	1	11050091
17	269116030000	PIÑÓN BOMBA ACEITE	1	11050149
18	200176030001	BUJE CORONA CLUTCH	1	11050068

**FIGURA N° 10: CLUTCH (SLIPPER CLUTCH)**

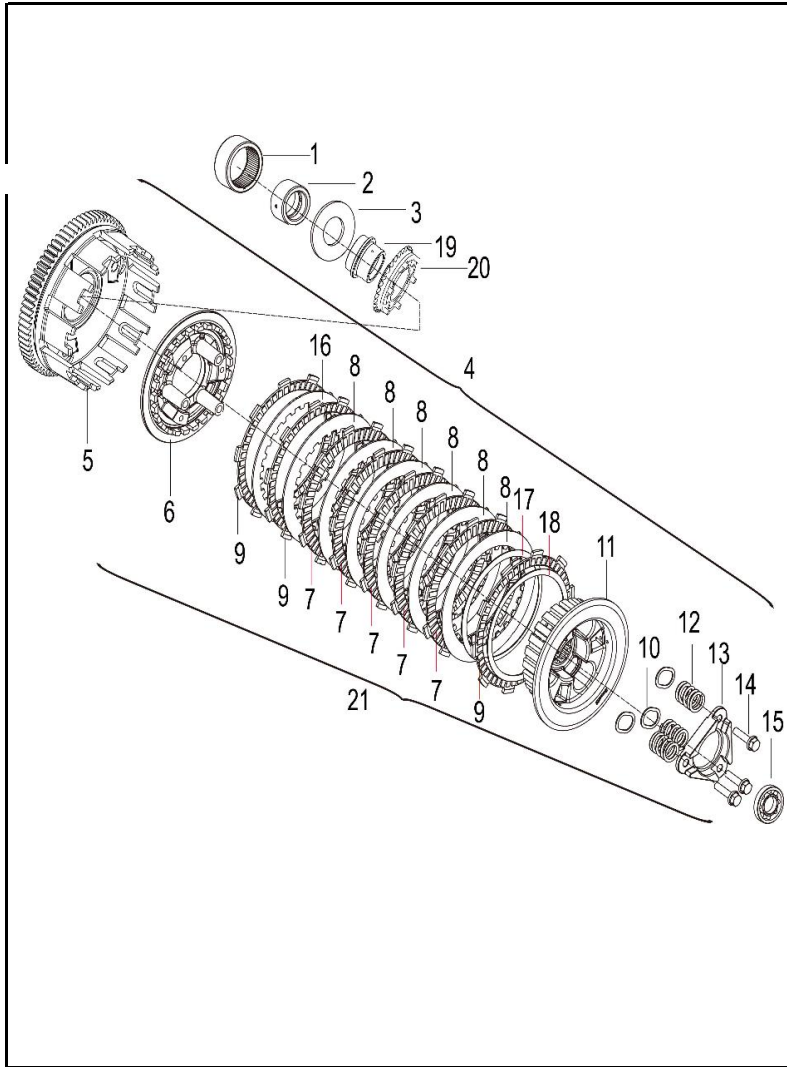


FIG. No.	PARTE N°	DESCRIPCIÓN	CANT.	SAP
1	200476030000	RODAMIENTO AGUJAS		11050079
2	200176030001	BUJE CORONA CLUTCH		11050068
3	200446030000	ARANDELA		11050078
4	209016280030	CLUTCH COMPLETO		11064310
5	209016280020	CORONA CLUTCH (SOLA)		11050080
6	209156280030	PORTA RESORTES CLUTCH		11064486
7	200376030000	DISCO CLUTCH		11050077
8	200216030010	DISCO SEPARADOR CLUTCH		11064483
9	200366030000	DISCO CLUTCH ESPECIAL		11050076
10	200326280000	SELLO CLUTCH		11064484
11	209146280030	CORONA INTERNA CLUTCH		11064485
12	209186280030	RESORTE CLUTCH		11064489
13	209166280030	ACOPLE CORONA INTERNA CLUTCH		11064487
14	B0109060306H	TORNILLO 6X30		11051658
15	B12016600401	RODAMIENTO BOLAS		11050572
16	209176280040	DISCO SEPARADOR CLUTCH ESPECIAL		11064488
17	200226030001	ARANDELA ANTI-BRINCO		11050071
18	200236030001	ARANDELA ANTI-BRINCO		11050072
19	210146280000	BUJE PINON BOMBA ACEITE		11050091
20	269116030000	PINON BOMBA ACEITE		11050149
21	209036280030	CLUTCH (SOLO)		11064311



FIGURA N° 11: TRANSMISIÓN

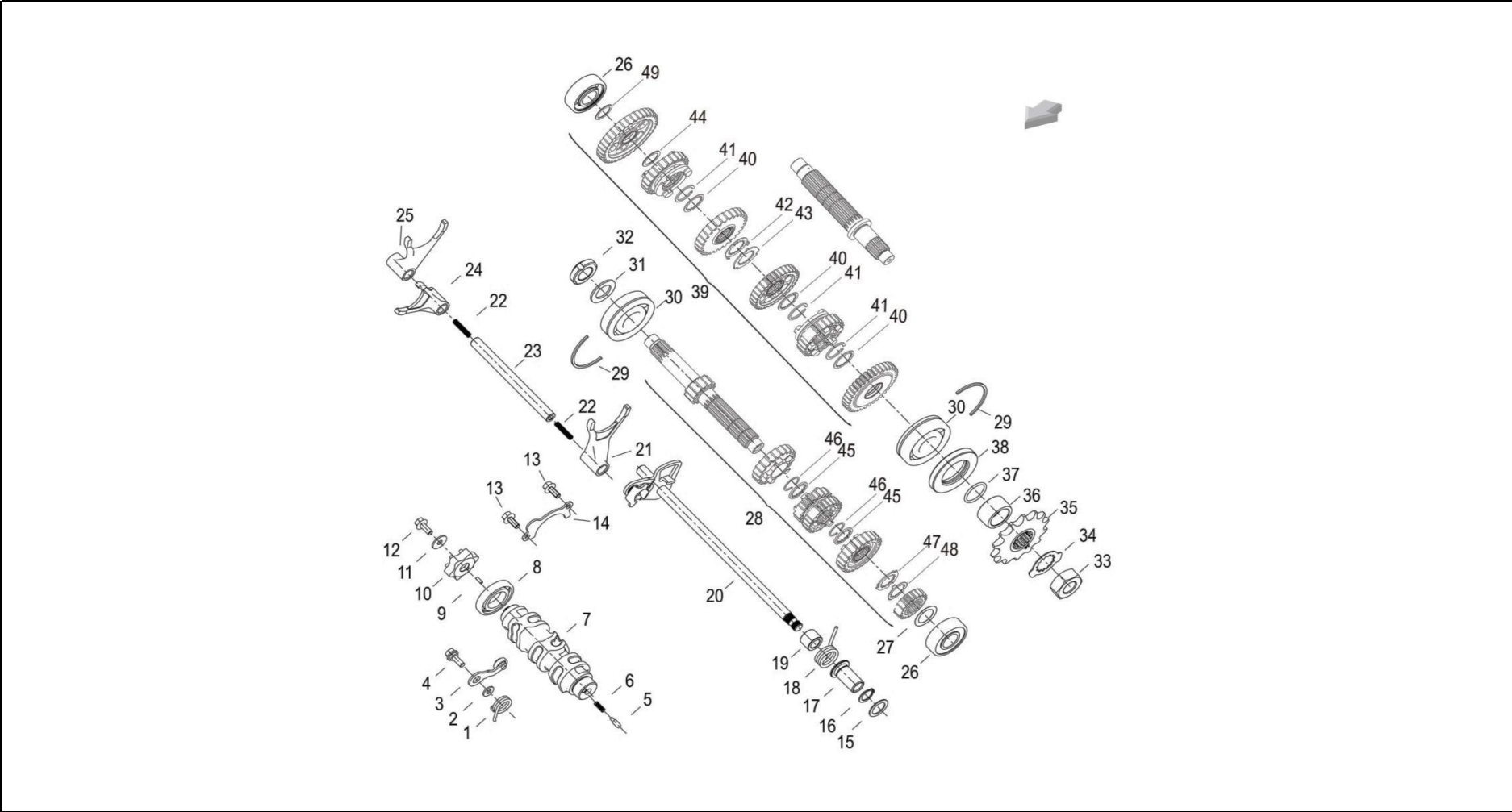






FIGURA N° 12: BOMBA ACEITE

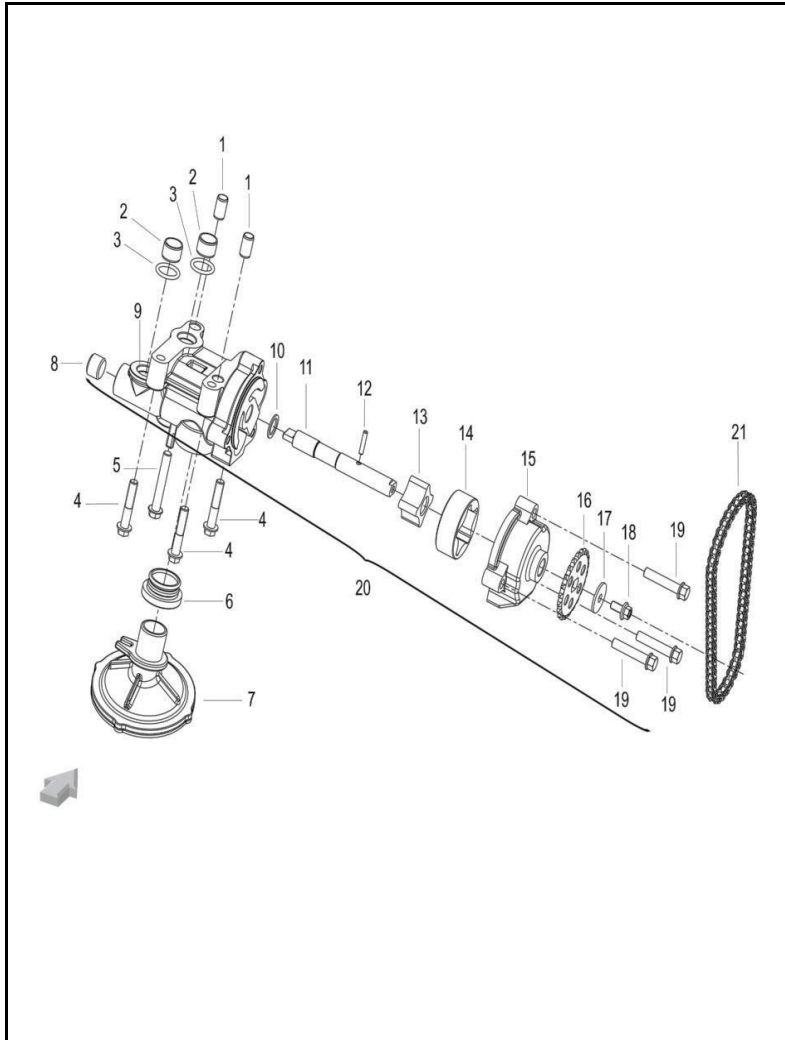


FIG. No.	PARTE N°	DESCRIPCIÓN	CANT.	SAP
1	160073070000	PIN GUÍA 6.7X8X14	2	11050024
2	269136280000	PIN GUÍA	2	11050150
3	160085040000	ANILLO RETENEDOR	2	11050026
4	B0107060326H	TORNILLO 6X32	3	11050495
5	B0107060406H	TORNILLO 6X40	1	11049754
6	260036030000	SELLO FILTRO CENTRIFUGO DE ACEITE	1	11050133
7	269086220000	FILTRO CENTRIFUGO DE ACEITE	1	11050148
8	100066090000	TAPON CÓNICO 14X1.5X10	1	11049896
9	269026280000	CUERPO BOMBA DE ACEITE	1	11050142
10	260086030000	ARANDELA	1	11050135
11	269036280000	EJE BOMBA DE ACEITE	1	11050143
12	B090103016B0	PIN PASADOR	1	11050563
13	269046220000	ROTOR INTERNO BOMBA DE ACEITE	1	11050144
14	269056220000	ROTOR EXTERNO BOMBA DE ACEITE	1	11050146
15	269016220000	TAPA BOMBA DE ACEITE	1	11050140
16	269066220000	PIÑÓN BOMBA DE ACEITE	1	11050147
17	260106030000	ARANDELA 5X20X1.5	1	11050136
18	B01070501063	TORNILLO 5X10	1	11050491
19	B0107060306H	TORNILLO 6X30	3	11050494
20	269016280000	BOMBA DE ACEITE	1	11050141
21	269056030000	CADENILLA BOMBA DE ACEITE	1	11050145



FIGURA N° 13: BOMBA DE AGUA

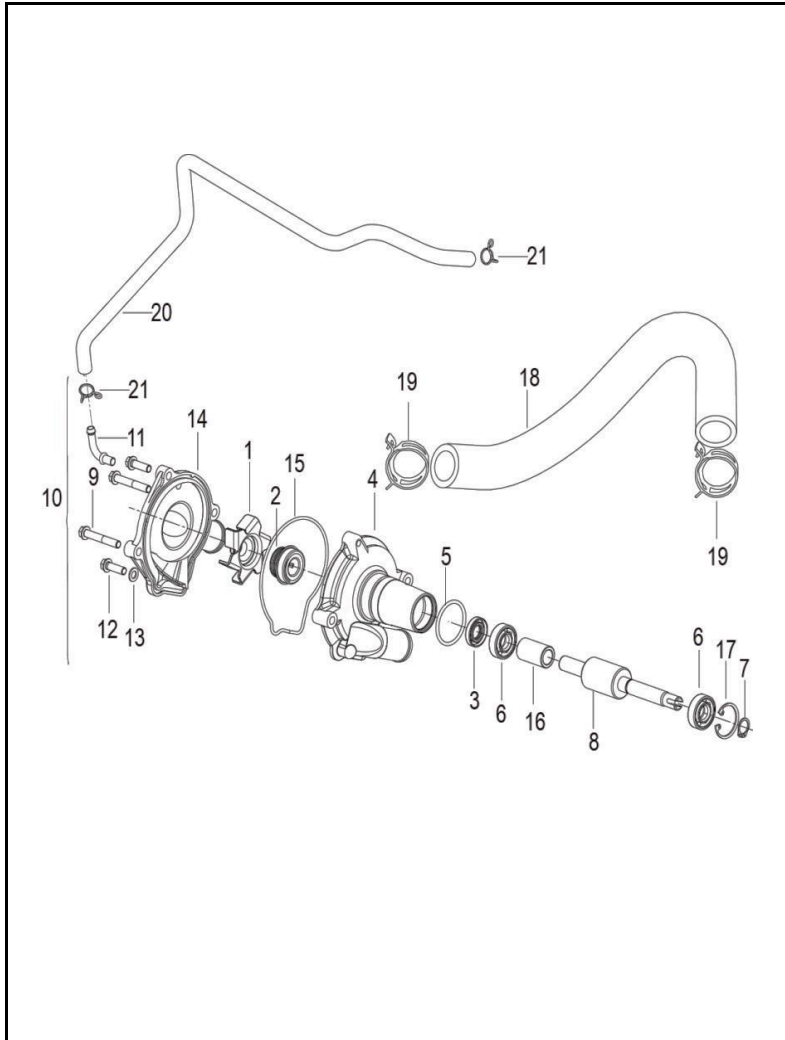


FIG. No.	PARTE N°	DESCRIPCIÓN	CANT.	SAP
1	279216030000	TURBINA BOMBA DE AGUA	1	11050167
2	270216030000	SELLO MECÁNICO	1	11049453
3	270153160000	RETEN 12-24-5	1	11049452
4	279316030030	CUERPO BOMBA DE AGUA	1	11051426
5	B190100335B0	ANILLO RETENEDOR 33.5X2.65	1	11050579
6	B12016000100	RODAMIENTO BOLAS 6001	2	11049832
7	B08010001201	PIN DE SEGURIDAD	1	11050557
8	27922603001X	EJE TURBINA BOMBA DE AGUA	1	11050168
9	150316030150	TORNILLO 6X40	2	11050013
10	27920603NB01	BOMBA DE AGUA	1	11051425
11	270076030000	CONDUCTO BOMBA DE AGUA	1	11050156
12	270156030010	TORNILLO 6X20	2	11050158
13	270345050000	ARANDELA	1	11050161
14	279336030030	ACOPLE CUERPO BOMBA DE AGUA	1	11051427
15	270066030000	EMPAQUE CUERPO BOMBA DE AGUA	1	11050155
16	270166030000	BUJE EJE TURBINA BOMBA DE AGUA	1	11050159
17	B08000002801	PIN DE SEGURIDAD 28 MM.	1	11051685
18	279106280000	MANGUERA DE ENTRADA	1	11050163
19	06103P160000	ABRAZADERA 32 MM.	2	11049865
20	279116280000	MANGUERA DE SALIDA	1	11050164
21	B17010100003	ABRAZADERA 10 MM.	2	11050578

FIGURA N° 14: MOTOR DE ARRANQUE - PLATO BOBINAS

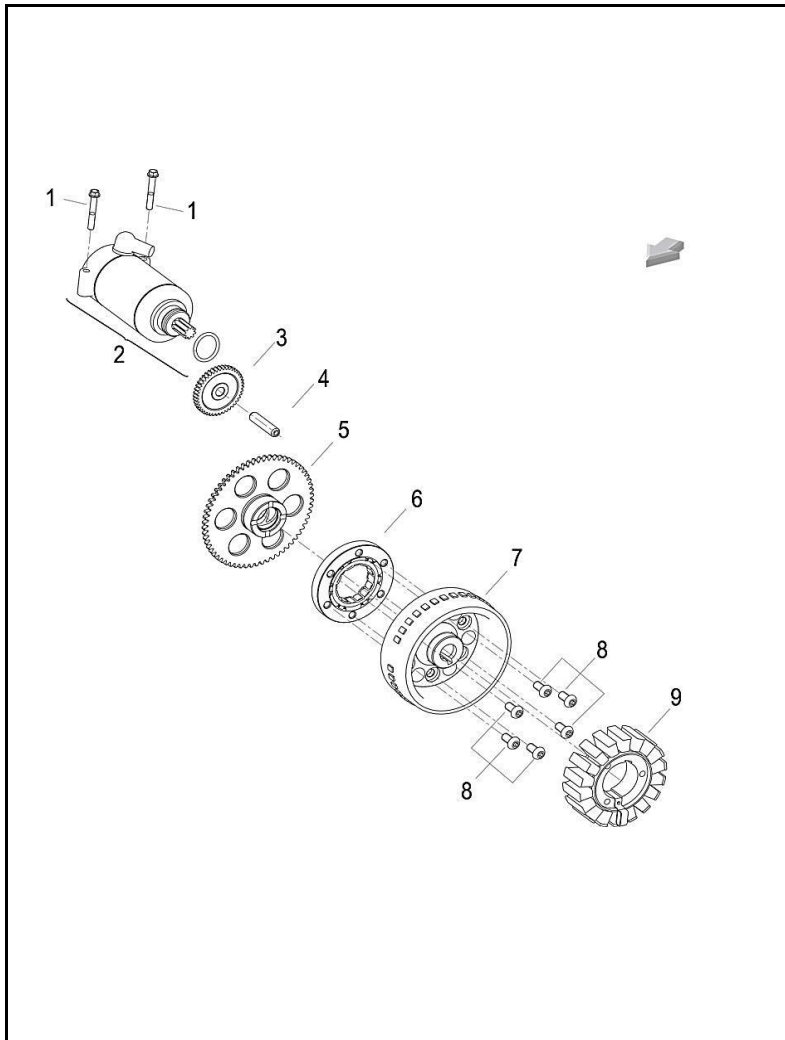


FIG. No.	PARTE N°	DESCRIPCIÓN	CANT.	SAP
1	150316030150	TORNILLO 6X40	2	11050013
2	249066280010	MOTOR DE ARRANQUE	1	11050130
3	249046280000	PIÑÓN DE ARRANQUE	1	11050128
4	16020307001X	EJE PIÑÓN DE ARRANQUE 10X45	1	11050032
5	249016280000	PIÑÓN DE ARRANQUE	1	11050127
6	249106280000	CLUTCH DE UNA VÍA	1	11050131
7	299026280020	VOLANTE (SOLA)	1	11050208
8	B0207080168H	TORNILLO 8X16	6	11049786
9	299036280030	PLATO BOBINAS	1	11051428
10	240013060000	ANILLO RETENEDOR 24X3.1	1	11050124

FIGURA N° 15: CARTER ACEITE

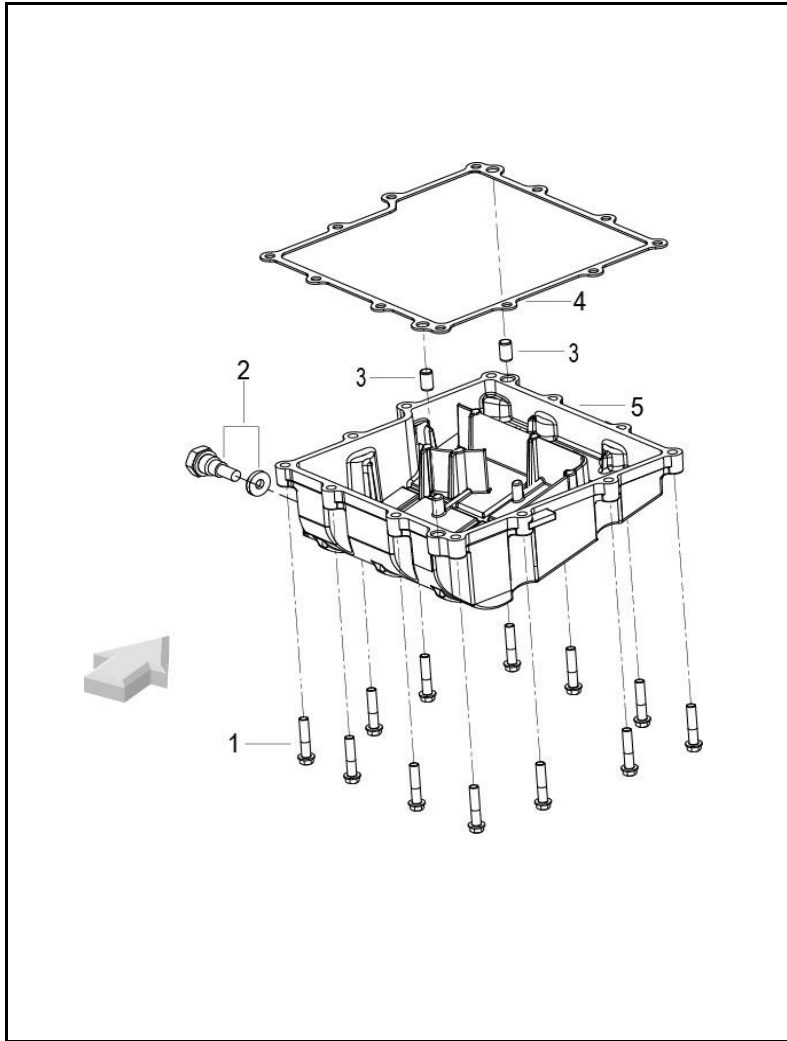
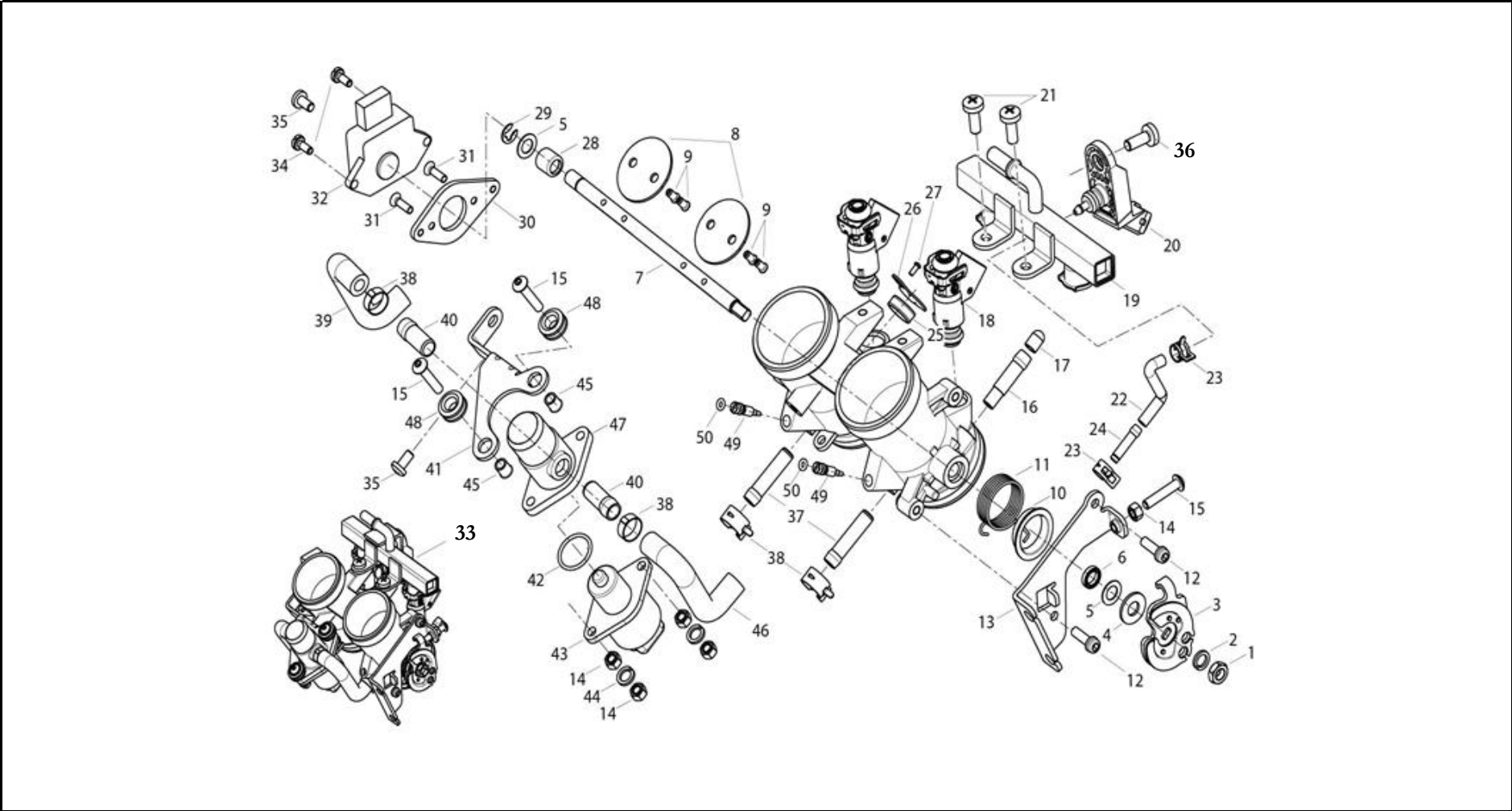


FIG. No.	PARTE N°	DESCRIPCIÓN	CANT.	SAP
1	160106030130	TORNILLO 6X30	12	11050029
2	260346030010	TORNILLO DRENAJE ACEITE	1	11050139
3	160073070000	PIN GUÍA 6.7X8X14	2	11050024
4	260036220000	EMPAQUE CARTER ACEITE	1	11050134
5	26001622NB01	CARTER ACEITE	1	11051420

FIGURA N° 16: CUERPO DE INYECCIÓN





**FIGURA N° 16: CUERPO DE INYECCIÓN**

FIG. No.	PARTE N°	DESCRIPCIÓN	CANT.	SAP
1	280476090001	TUERCA M7	1	11050190
2	B07000000801	ARANDELA DE PRESIÓN	1	11050550
3	280676030000	PLATINA AJUSTE ACELERACIÓN	1	11050193
4	280346090000	ARANDELA	1	11050183
5	280336090000	ARANDELA	2	11050182
6	280386030000	RETEN 8-12-2.5	1	11050184
7	280016220020	EJE CUERPO DE INYECCIÓN	1	11050171
8	280076030000	PLATINA EJE CUERPO DE INYECCIÓN	2	11050173
9	280116080000	TORNILLO	4	11050174
10	280196030000	ACOPLE RESORTE	1	11050178
11	280306030000	RESORTE	1	11050180
12	B02000501029	TORNILLO 5X10	2	11050505
13	280066220010	SOPORTE CUERPO DE INYECCIÓN	1	11050172
14	B04000500059	TUERCA	5	11050537
15	B02000502529	TORNILLO 5X25	3	11050507
16	280506030010	CONDUCTO DE COBRE	1	11050191
17	3314302E0000	TAPON CONDUCTO DE COBRE	1	11050213
18	289026280000	INYECTOR COMBUSTIBLE	2	11050203
19	289086280020	SOPORTE INYECTOR COMBUSTIBLE	1	11050206
20	289066280000	SENSOR PRESIÓN DE AIRE	1	11050204
21	B02040501629	TORNILLO	2	11050513
22	289076280000	MANGUERA	1	11050205
23	49016T030000	ABRAZADERA 8 MM.	2	11050306
24	3313701K0000	CONDUCTO DE LUBRICACIÓN	1	11050212
25	280686030000	RETEN	1	11050194

FIG. No.	PARTE N°	DESCRIPCIÓN	CANT.	SAP
26	280576030000	PLATINA DE AJUSTE	1	11050192
27	B02000300829	TORNILLO 3X8	1	11050504
28	280116090000	RODAMIENTO AGUJAS	1	11050175
29	280249010000	PIN DE SEGURIDAD	1	11050179
30	280116130000	BAQUETA SENSOR POSICIÓN ACELERADOR	1	11050176
31	B02010401225	TORNILLO 4X12	2	11050509
32	280756030010	SENSOR POSICIÓN ACELERADOR	1	11050196
33	289006280010	CUERPO DE INYECCIÓN COMPLETO	1	11050202
34	B1308040102H	TORNILLO 4X10	2	11050574
35	B02000501429	TORNILLO 5X14	2	11050506
36	270156030010	TORNILLO 6X20	1	11050158
37	280716030000	CONDUCTO DE PRESIÓN	2	11050195
38	06103N140000	ABRAZADERA 13 MM.	4	11049864
39	280946030000	MANGUERA	1	11050198
40	280956030000	CONDUCTO DE LUBRICACIÓN	2	11050199
41	280396030000	PLATINA SOPORTE	1	11050185
42	140106090000	ANILLO RETENEDOR	1	11049975
43	280476030020	SENSOR CONTROL DE MARCHA	1	11050189
44	B07000000509	ARANDELA DE PRESIÓN	2	11050547
45	280976030000	BUJE	2	11050201
46	280936030000	MANGUERA	1	11050197
47	280966030000	VÁLVULA DE AIRE MARCHA MÍNIMA	1	11050200
48	57039S010000	CAUCHO	2	11050385
49	280406090000	TORNILLO AJUSTE MEZCLA	2	11050186
50	280416090000	ANILLO RETENEDOR	2	11050187

FIGURA N° 17: RADIADOR

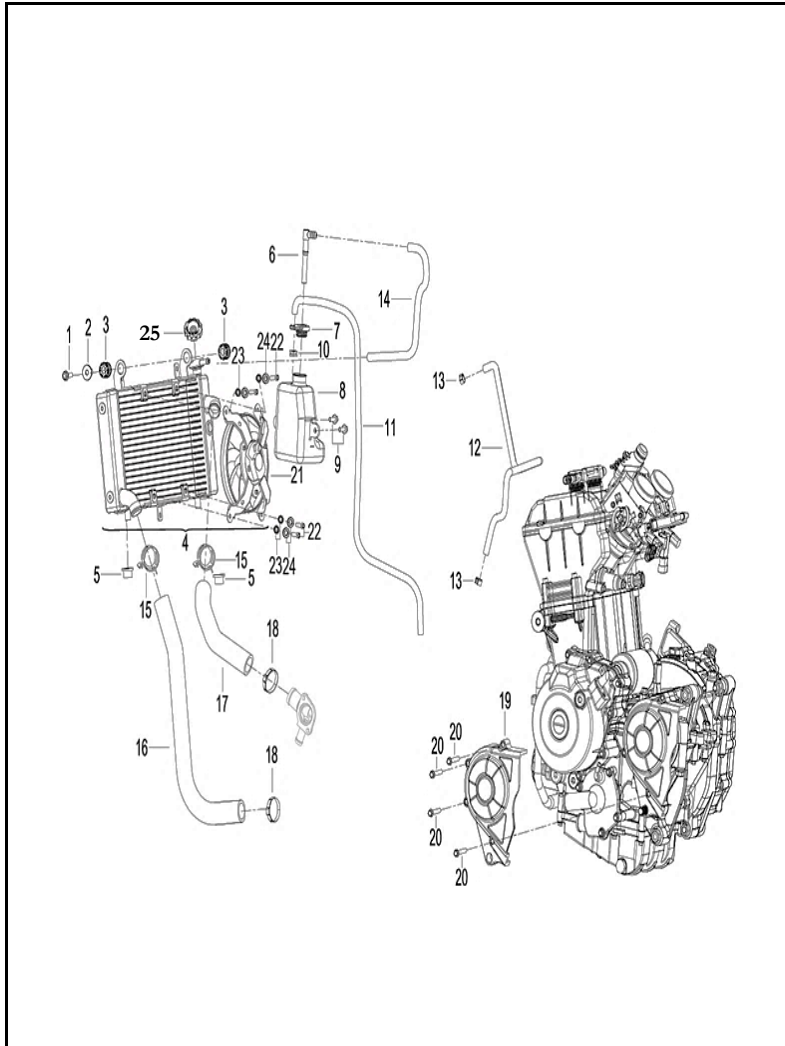
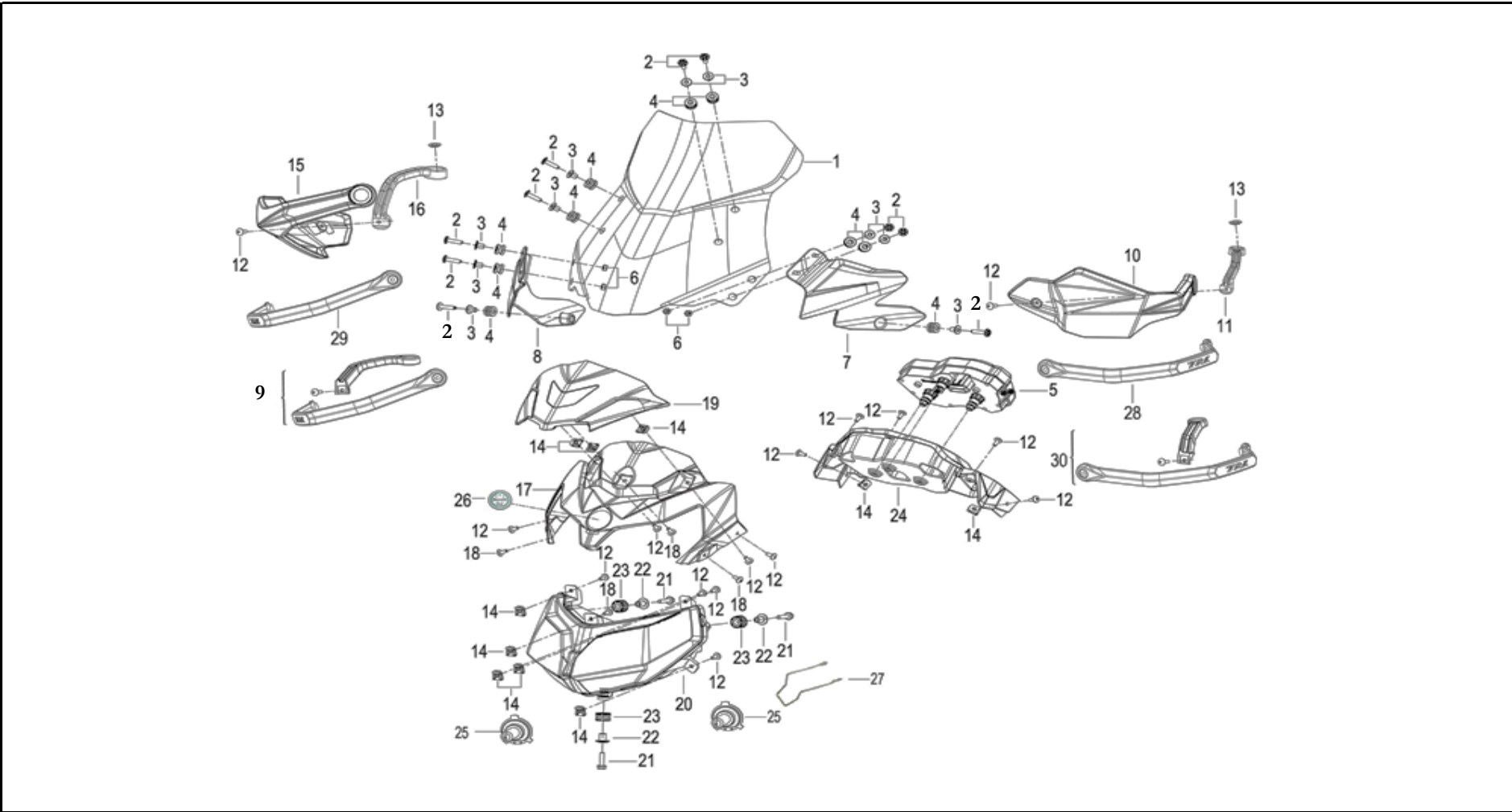


FIG. No.	PARTE N°	DESCRIPCIÓN	CANT.	SAP
1	B0109060256H	TORNILLO 6X25	1	11049765
2	59452P250000	BUJE	1	11050421
3	65821S010000	ANTIVIBRANTE	2	11050450
4	279126280020	RADIADOR	1	11051424
5	270011170000	ANTIVIBRANTE	2	11051421
6	14039S040000	UNIÓN	1	11049307
7	14030S040000	TAPA TANQUE LIQUIDO REFRIGERANTE	1	11049306
8	06111P250000	TANQUE LIQUIDO REFRIGERANTE	1	11051387
9	B0109060126H	TORNILLO 6X12	2	11049762
10	43038P250000	ANTIVIBRANTE	1	11049509
11	06224P250000	MANGUERA TANQUE LIQUIDO REFRIGERANTE	1	11049873
12	06226P250000	MANGUERA DE DRENAJE	1	11049228
13	50376S010000	ABRAZADERA 10 MM.	2	11050328
14	06223P160000	MANGUERA TANQUE LIQUIDO REFRIGERANTE	1	11051389
15	06103P160000	ABRAZADERA 32 MM.	2	11049865
16	06211P100000	MANGUERA ENTRADA REFRIGERANTE RADIADOR	1	
17	06251P160000	MANGUERA SALIDA REFRIGERANTE RADIADOR	1	
18	49650S010000	ABRAZADERA	2	
19	16904628NB01	CUBIERTA CADENA	1	
20	B0107060306H	TORNILLO 6X30	4	
21	270786280000	VENTILADOR RADIADOR	1	
22	B0101060102H	TORNILLO 6X10	4	
23	B0700000060H	ARANDELA DE PRESIÓN 6 MM.	4	
24	B0703000060H	ARANDELA 6 MM.	4	
25	279185050000	TAPA RADIADOR	1	

FIGURA N° 18: FAROLA - CARENAJE FAROLA - VELOCIMETRO



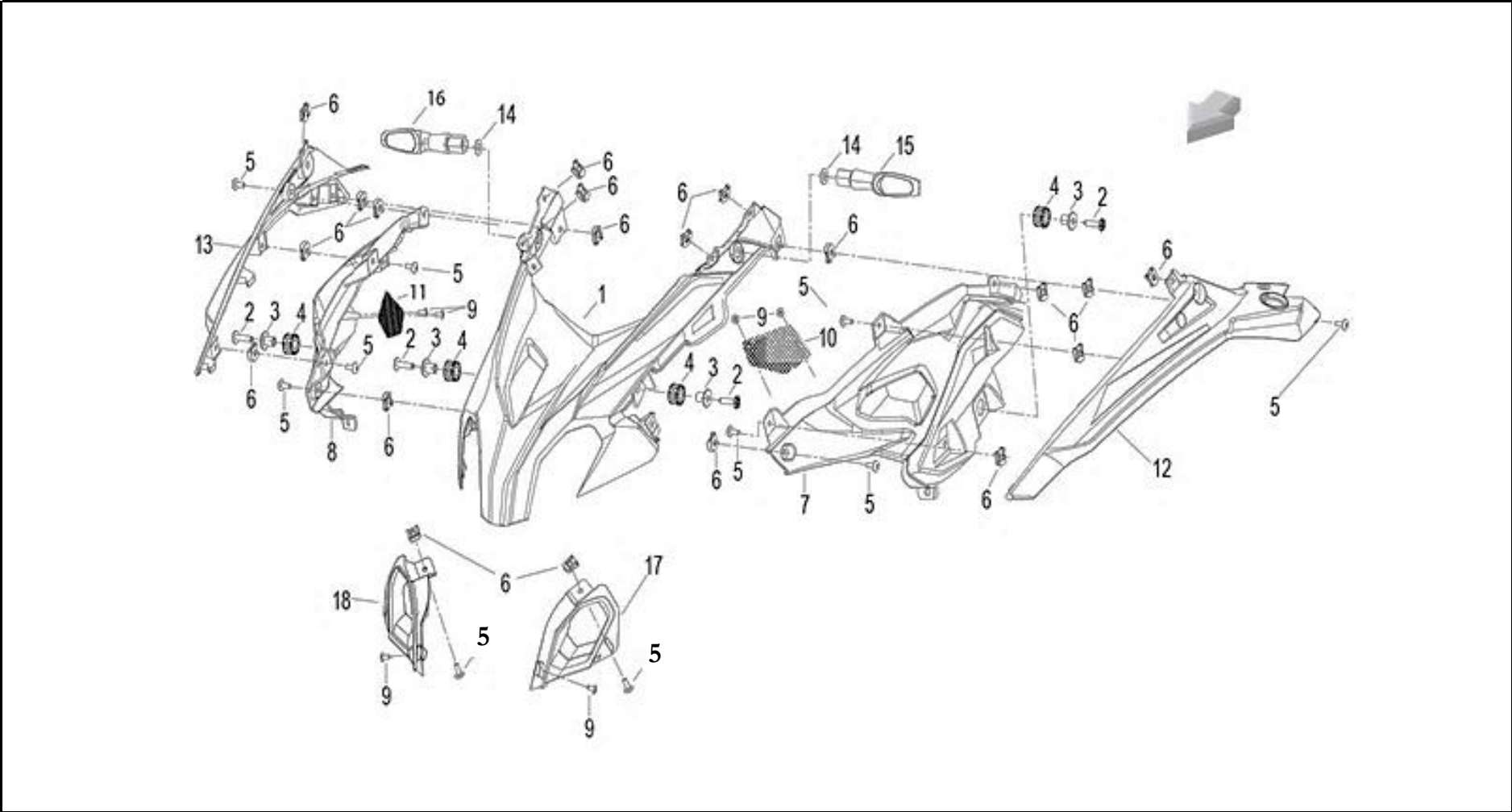
**FIGURA N° 18: FAROLA - CARENAJE FAROLA - VELOCIMETRO**

FIG. No.	PARTE N°	DESCRIPCIÓN	CANT.	SAP
1	65503P160002	VISOR CARENAJE	1	11051589
2	B0284060250A	TORNILLO 6X25	10	11049798
3	65517K320100	BUJE	10	11051590
4	81708S010000	ANTIVIBRANTE	10	11051634
5	70000P160004	VELOCÍMETRO	1	11051627
6	B04810600052	TUERCA M6	4	11050544
7	65204P160000	COMPLEMENTO IZQUIERDO VISOR	1	11051565
8	65205P160000	COMPLEMENTO DERECHO VISOR	1	11051566
9	65220P16003Z	SET SOPORTES CORTAVIENTO DERECHO	1	11051573
10	65216P160001	CORTAVIENTO IZQUIERDO	1	11051568
11	65218P160002	SOPORTE CORTAVIENTO IZQUIERDO	1	11051570
12	08012P160000	TORNILLO 5X16	15	11049236
13	65006D010000	ESPACIADOR	2	11051554
14	65624P160000	TUERCA DE AJUSTE M5	10	11049693
15	65217P160001	CORTAVIENTO IZQUIERDO	1	11051569
16	65219P160002	SOPORTE CORTAVIENTO DERECHO	1	11051571
	65219P160003	SOPORTE CORTAVIENTO DERECHO	1	11051572
17	65201P160000	CARENAJE FAROLA SIN PINTAR	1	11051563
18	08011P160000	TORNILLO 5X12	4	11049234
19	65203P160000	CUBIERTA VELOCÍMETRO SIN PINTAR	1	11051564

FIG. No.	PARTE N°	DESCRIPCIÓN	CANT.	SAP
20	80000P160001	FAROLA	1	11051628
21	B0109060256H	TORNILLO 6X25	3	11049765
22	14003S040010	BUJE	3	11051406
23	65821S010000	ANTIVIBRANTE	3	11050450
24	65315P160000	CUBIERTA INFERIOR VELOCÍMETRO	1	11051584
25	B240137200F0	BOMBILLO FAROLA 12V-55W-H7	2	11051694
26	05521B450000	LOGO BENELLI	1	11051386
27	80110S010001	PIN DE AJUSTE	2	11051629
28	65221P160002	SOPORTE CORTAVIENTO IZQUIERDO	1	11051574
29	65222P160002	SOPORTE CORTAVIENTO DERECHO	1	11051575
	65222P160003	SOPORTE CORTAVIENTO DERECHO	1	11051576
30	65210P16002Z	SET SOPORTES CORTAVIENTO IZQ	1	11051567



FIGURA N° 19: CUBIERTAS FRONTALES - DIRECIONALES FRONTALES

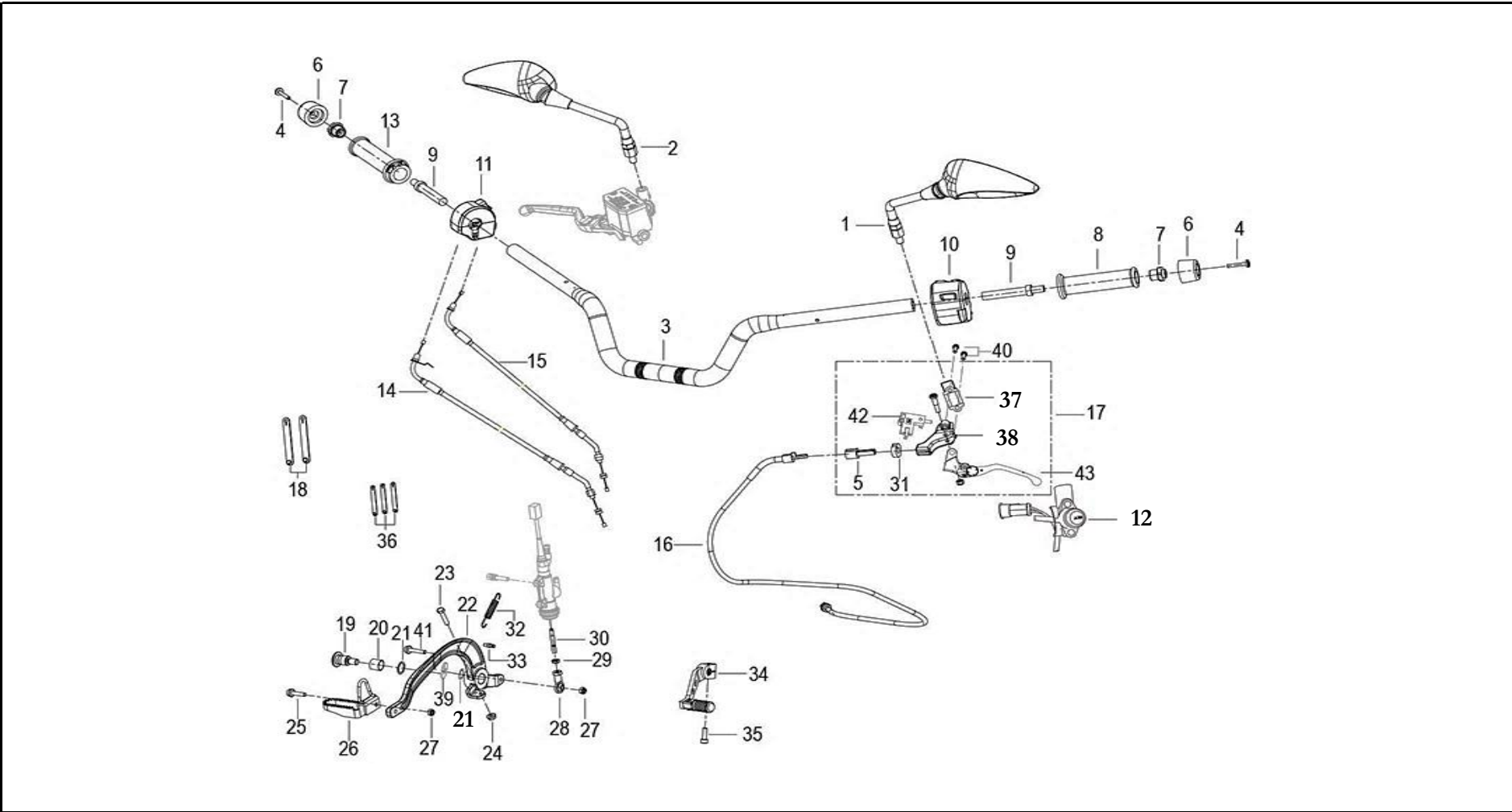


**FIGURA N° 19: CUBIERTAS FRONTALES - DIRECIONALES FRONTALES**

FIG. No.	PARTE N°	DESCRIPCIÓN	CANT.	SAP
1	65301P160000	CARENAJE FRONTAL CENTRAL SIN PINTAR	1	11051577
2	B0284060250A	TORNILLO 6X25	4	11049798
3	14003S040010	BUJE	4	11051406
4	65821S010000	ANTIVIBRANTE	4	11050450
5	08011P160000	TORNILLO 5X12	16	11049234
6	65624P160000	TUERCA DE AJUSTE M5	18	11049693
7	65316P160000	CARENAJE FRONTAL IZQUIERDO	1	11051585
8	65317P160000	CARENAJE FRONTAL DERECHO	1	11051586
9	B0507420130H	TORNILLO 4.2X13	6	11049812
10	65318P160000	REJILLA IZQUIERDA CARENAJE FAROLA	1	11051587

FIG. No.	PARTE N°	DESCRIPCIÓN	CANT.	SAP
11	65319P160000	REJILLA DERECHA CARENAJE FAROLA	1	11051588
12	65303P160000	CUBIERTA IZQUIERDA FRONTAL SIN PINTAR	1	11051578
13	65309P160000	CUBIERTA DERECHA FRONTAL SIN PINTAR	1	11051583
14	08023P250000	ARANDELA 10.5X19X0.8	2	11051395
15	81100V020000	DIRECCIONAL DELANTERA IZQUIERDA	1	11051630
16	81300V020000	DIRECCIONAL DELANTERA DERECHA	1	11051631
17	65305P160000	COMPLEMENTO CARENAJE FRONTAL IZQ.	1	11051579
18	65306P160000	COMPLEMENTO CARENAJE FRONTAL DER.	1	11051580

FIGURA N° 20: MANUBRIO - ESPEJOS - COMANDOS



**FIGURA N° 20: MANUBRIO - ESPEJOS - COMANDOS**

FIG. No.	PARTE N°	DESCRIPCIÓN	CANT.	SAP
1	40450P160000	ESPEJO IZQUIERDO	1	11051439
2	40480P160000	ESPEJO DERECHO	1	11051440
3	40101P260002	MANUBRIO	1	11051434
4	B0284060400A	TORNILLO 6X40	2	11051680
5	40086K010000	TORNILLO DE AJUSTE	1	11050218
6	40031P160000	BUJE MANUBRIO	2	11051431
7	40032P250000	BUJE EJE CONTRAPESO MANUBRIO	2	11049480
8	40001P160000	MANILLAR IZQUIERDO	1	11051429
9	40031S010000	EJE CONTRAPESO MANUBRIO	2	11049479
10	40500P370002	COMANDO IZQUIERDO	1	11051441
11	40600P370004	COMANDO DERECHO	1	11051442
12	91190P16000A	SWICHE ABS	1	11051644
13	40210P160000	CARRETEL ACELERADOR CON MANILLAR	1	11051435
14	40300P160003	CABLE ACELERADOR I	1	11051436
15	40330P160003	CABLE ACELERADOR II	1	11051437
16	40400P160002	CABLE CLUTCH	1	11051438
17	40080P160101	SOPORTE Y LEVA CLUTCH	1	11051432
18	40023P250000	ABRAZADERA	2	11051430
19	40706P250001	TORNILLO PEDAL FRENO	1	11051444
20	58511S010000	BUJE PEDAL FRENO	1	11051542
21	58216S010000	ARANDELA	2	11051527
22	40712P160001	PEDAL FRENO	1	11051445
23	B0101060352H	TORNILLO 6X35	1	11051656
24	B0407060005H	TUERCA M6	1	11049804
25	B01820602562	TORNILLO 6X25	1	11051666

FIG. No.	PARTE N°	DESCRIPCIÓN	CANT.	SAP
26	40720V300100	REPOSAPIE PEDAL FRENO	1	11051446
27	B04810600052	TUERCA M6	2	11050544
28	40283S010000	TERMINAL EMPUJADOR	1	11049489
29	B04800600052	TUERCA M6	1	11050543
30	55061P120000	EMPUJADOR BOMBA FRENO TRASERO	1	11051506
31	40087K010000	TUERCA DE AJUSTE	1	11050220
32	40702P160000	RESORTE PEDAL FRENO	1	11051443
33	40273P250000	PASADOR SUPERIOR	1	11050223
34	08370P160001	PEDAL CAMBIOS	1	11051401
35	B02810602062	TORNILLO 6X1X20	1	11049792
36	49371T620000	ABRAZADERA	3	11049558
37	40082P250000	SOPORTE ESPEJO IZQUIERDO	1	11050216
38	40081P250001	SOPORTE LEVA CLUTCH	1	11051433
39	B0702000060H	ARANDELA 6 MM.	1	11049818
40	B02810603062	TORNILLO 6X30	2	11050527
41	160106030130	TORNILLO 6X30	1	11050029
42	91090P250000	SWICHE CLUTCH	1	11050475
43	41080P160101	LEVA CLUTCH	1	11051447





**FIGURA N° 21: SUSPENSIÓN DELANTERA**

FIG. No.	PARTE N°	DESCRIPCIÓN	CANT.	SAP
1	B0281080256H	TORNILLO 8X1.25X25	6	11050531
2	43013P010101	ABRAZADERA SUPERIOR MANUBRIO	2	11051450
3	43014P010100	ABRAZADERA INFERIOR MANUBRIO	2	11051451
4	47015P010010	CAUCHO CABEZA ESPIGA	4	11049545
5	40086P010002	EJE ABRAZADERA INF MANUBRIO	2	11049484
6	40089P010100	ARANDELA 10.2X24.9X2.5	2	11049485
7	B04821012552	TUERCA M10	2	11050546
8	08021P250000	ARANDELA	2	11049243
9	43011P160000	CABEZA ESPIGA	1	11051448
10	43049P250000	CAUCHO SUPERIOR CABEZA ESPIGA	1	11050243
11	43008S010010	TUERCA CABEZA ESPIGA	1	11050238
12	43009P260000	CUNA CABEZA ESPIGA	1	11050239
13	43005S010000	GUARDAPOLVO	2	11050236
14	43130S010000	RODAMIENTO DIRECCIÓN	2	11050246
15	130015090000	PIN GUÍA	4	11049972
16	B02830600862	TORNILLO 6X8	5	11049794
17	43103S010000	ANILLO RETENEDOR	1	11050245
18	43100P160000	ESPIGA CENTRAL	1	11051453
19	B02810602562	TORNILLO 6X25	6	11049793
20	43200P160100	TUBO TELESCÓPICO IZQ COMPLETO	1	11051454
21	43300P160100	TUBO TELESCÓPICO DER COMPLETO	1	11051461
22	B02810603062	TORNILLO 6X30	2	11050527
23	08029P250000	TORNILLO 10X1.25X57	4	11051396
24	B0284060200A	TORNILLO 6X20	2	11049797
25	43012P160000	CUBIERTA CABEZA ESPIGA	1	11051449

FIG. No.	PARTE N°	DESCRIPCIÓN	CANT.	SAP
26	45710P250000	SENSOR VELOCIDAD RUEDA DELANTERA	1	11050292
27	B0109050166H	TORNILLO 5X16	1	11049761
28	43260P250000	RETEN TUBO TELESCÓPICO	2	11050256
29	43290P250000	GUARDAPOLVO TUBO TELESCÓPICO	2	11050257
30	43609P130000	EJE GUÍA RESORTE TUBO TELESCÓPICO	2	11051464
31	43201P160100	CAMISA TUBO TELESCÓPICO	2	11051455
32	43231P160001	TUBO TELESCÓPICO	2	11051459
33	43202P160000	RESORTE TUBO TELESCÓPICO	2	11051456
34	43321P160000	SOPORTE DERECHO TUBO TELESCÓPICO	1	11051462
35	43221P160000	SOPORTE IZQUIERDO TUBO TELESCÓPICO	1	11051458
36	43204P160000	TORNILLO TAPON TUBO TELESCÓPICO	2	11051457
37	B190104870B0	ANILLO RETENEDOR 48.7X2.65	2	11050583
38	43212P300000	BUJE INFERIOR TUBO TELESCÓPICO	2	11050252
39	43239P010000	BUJE SUPERIOR TUBO TELESCÓPICO	2	11050255
40	43681P160000	VÁLVULA PRESIÓN TUBO TELESCÓPICO	2	11050264
41	43521P010000	ARANDELA	2	11050261
42	43523P010000	PIN DE SEGURIDAD	2	11050262
43	43234P100010	ASIENTO RESORTE TUBO TELESCÓPICO	2	11051460
44	B02051002553	TORNILLO 10X25	2	11050521
45	B190104100B0	ANILLO RETENEDOR 41X2.65	2	11051693

FIGURA N° 22: GUARDABARRO DELANTERO

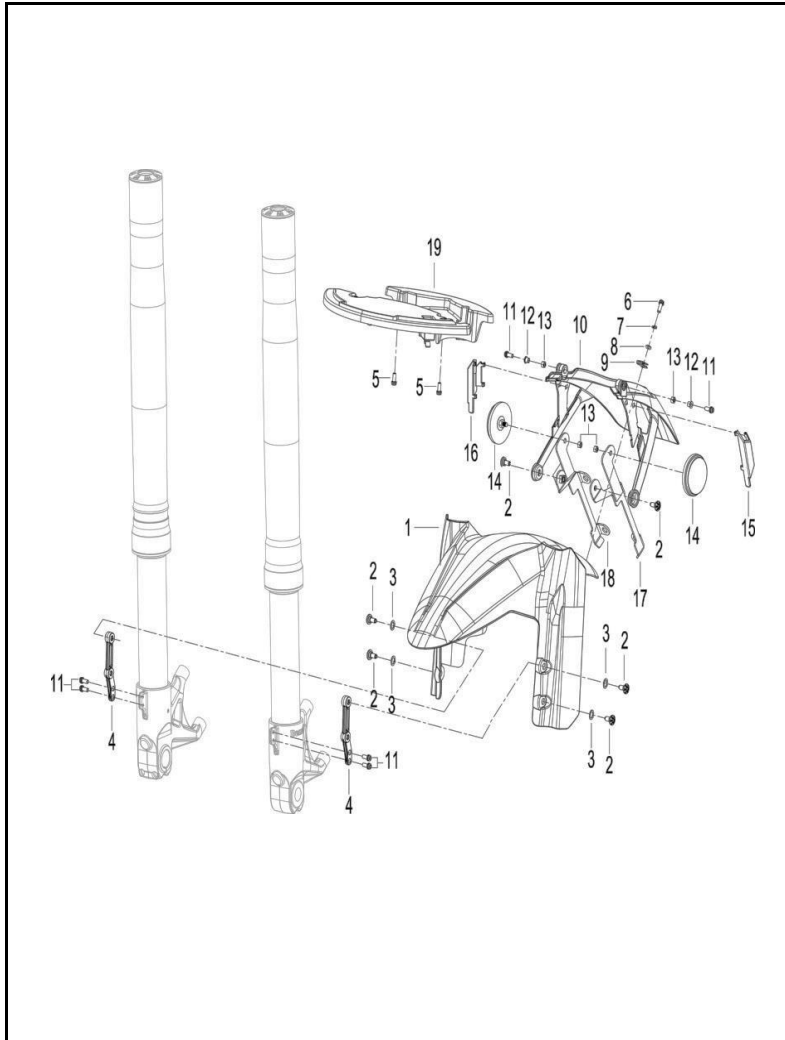


FIG. No.	PARTE N°	DESCRIPCIÓN	CANT.	SAP
1	65101P160000	GUARDABARRO DELANTERO SIN PINTAR	1	11051555
2	B0284060150A	TORNILLO 6X15.2	6	11049796
3	47936S010000	ANTIVIBRANTE	4	11049553
4	65141S010000	SOPORTE GUARDABARRO DELANTERO	2	11051561
5	08011P160000	TORNILLO 5X12	2	11049234
6	B02180501262	TORNILLO 5X12	1	11051675
7	B0700000050A	ARANDELA DE PRESIÓN 5 MM.	1	11051682
8	B0703000050A	ARANDELA 5 MM.	1	11051683
9	08053G120100	TUERCA DE AJUSTE	1	11051397
10	65150P160000	GUARDABARRO DELANTERO INTERNO	1	11051562
11	B02810501462	TORNILLO 5X0.8X14	6	11051676
12	65105S040000	BUJE	2	11049667
13	B0400050005H	TUERCA M5	2	11049801
14	86300J000002	REFLECTIVO FRONTAL LATERAL	2	11051636
15	65108P160000	PROTECTOR TUBO TELESCOPICO IZQUIERDO	1	11051557
16	65116P160000	PROTECTOR TUBO TELESCOPICO DERECHO	1	11051558
17	65130P160000	SOPORTE PROTECTOR TUBO TELESCOPICO IZQUIERDO	1	11051559
18	65140P160000	SOPORTE PROTECTOR TUBO TELESCOPICO DERECHO	1	11051560
19	65102P16000A	CUBIERTA FRONTAL INTERNA	1	11051556

FIGURA N° 23: RUEDA DELANTERA

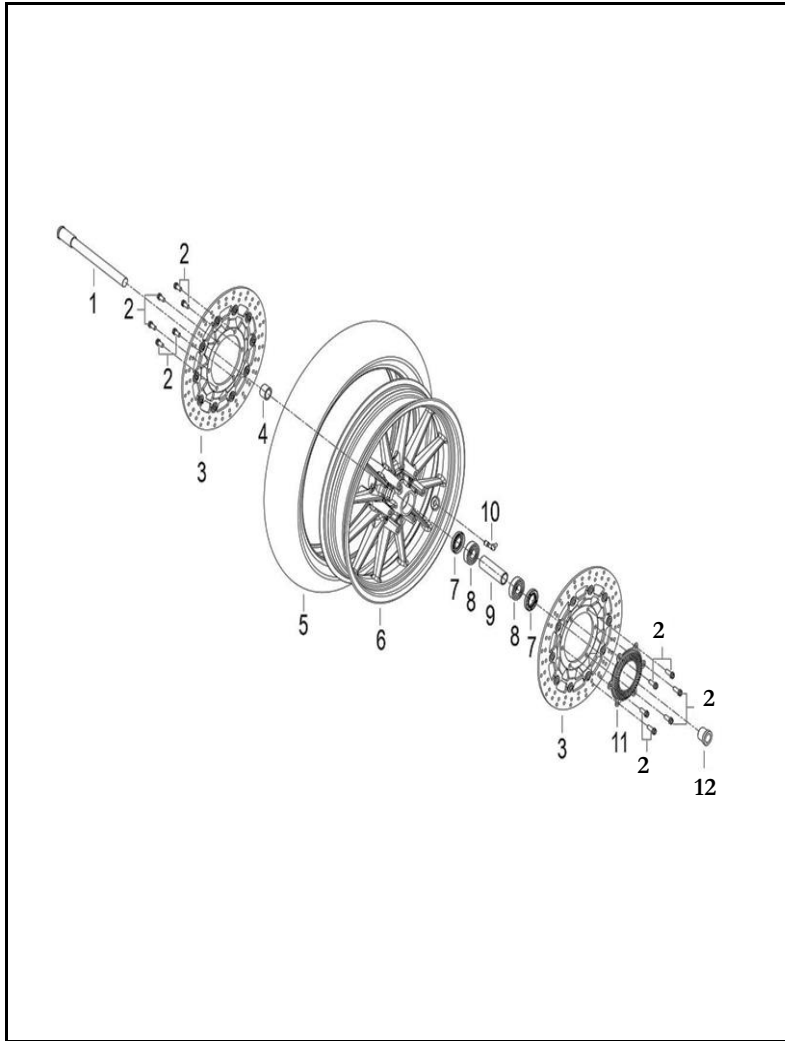


FIG. No.	PARTE N°	DESCRIPCIÓN	CANT.	SAP
1	44004P160100	EJE RUEDA DELANTERA	1	11050265
2	B02810802062	TORNILLO 8X1.25X20	12	11050530
3	45030P160000	DISCO FRENO DELANTERO	2	11050276
4	44016P100100	BUJE EJE RUEDA DELANTERA	1	11050268
5	1868400	LLANTA DELANTERA 120/70ZR17-TL-ANGEL ST	1	11046844
6	44101P10HT00	RIN DELANTERO	1	11051465
7	60200J000001	GUARDAPOLVO	2	11049663
8	B12016020400	RODAMIENTO BOLAS 6204-2RS	2	11049837
9	44006P100100	BUJE RUEDA DELANTERA	1	11050267
10	B1403Z201100	VÁLVULA TUBELESS	1	11050894
11	45702P160000	DISCO SENSOR VELOCIDAD DELANTERO	1	11050291
12	44005P160100	BUJE RUEDA DELANTERA	1	11050266

FIGURA N° 24: CAJA FILTRO DE AIRE - CANISTER

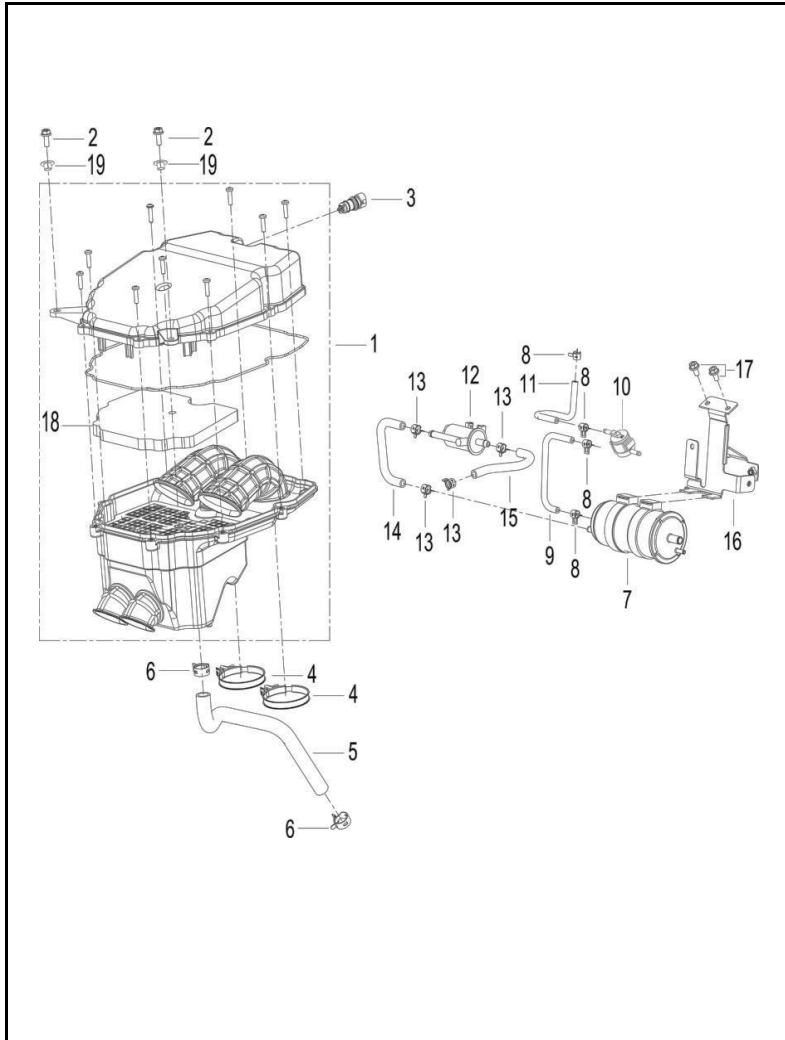


FIG. No.	PARTE N°	DESCRIPCIÓN	CANT.	SAP
1	49100P160000	CAJA FILTRO DE AIRE	1	11051479
2	B0109060166H	TORNILLO 6X16	2	11049763
3	310015040000	SENSOR DE TEMPERATURA	1	11049474
4	49016N070001	ABRAZADERA	2	11049554
5	49025P100000	MANGUERA DESFOGUE	1	11051478
6	49805J000000	ABRAZADERA 18.5X10X1	2	11050315
7	49912K670000	CANISTER	1	11050316
8	50306T450010	ABRAZADERA 8 MM.	4	11051487
9	B16010425951	MANGUERA (SENSOR ROLL OVER-CANISTER)	1	11051690
10	50260T730003	SENSOR ROLL OVER	1	11049578
11	B16010422901	MANGUERA (SENSOR ROLL OVER)	1	11051689
12	49710N070000	VÁLVULA SELENOIDE	1	11049559
13	50307J140002	ABRAZADERA 10X9X0.6	4	11050326
14	49922P160000	MANGUERA (VÁLVULA SELENOIDE-CANISTER)	1	11051481
15	49923P160000	MANGUERA (VÁLVULA SELENOIDE-CUERPO INYECCIÓN)	1	11051482
16	57050P160000	SOPORTE CANISTER	1	11051522
17	B0109060166H	TORNILLO 6X16	2	11049763
18	49202P160000	FILTRO DE AIRE	1	11051480
19	82015S010010	BUJE	2	11050466

FIGURA N° 25: TANQUE GASOLINA - CANISTER

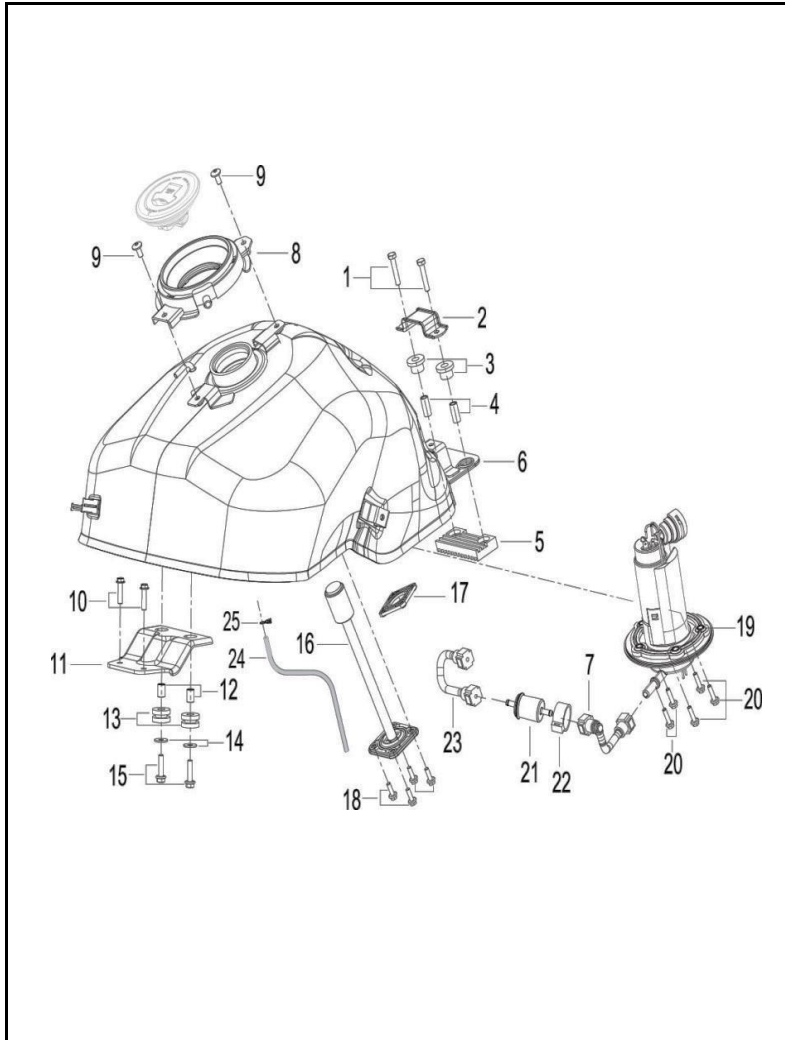
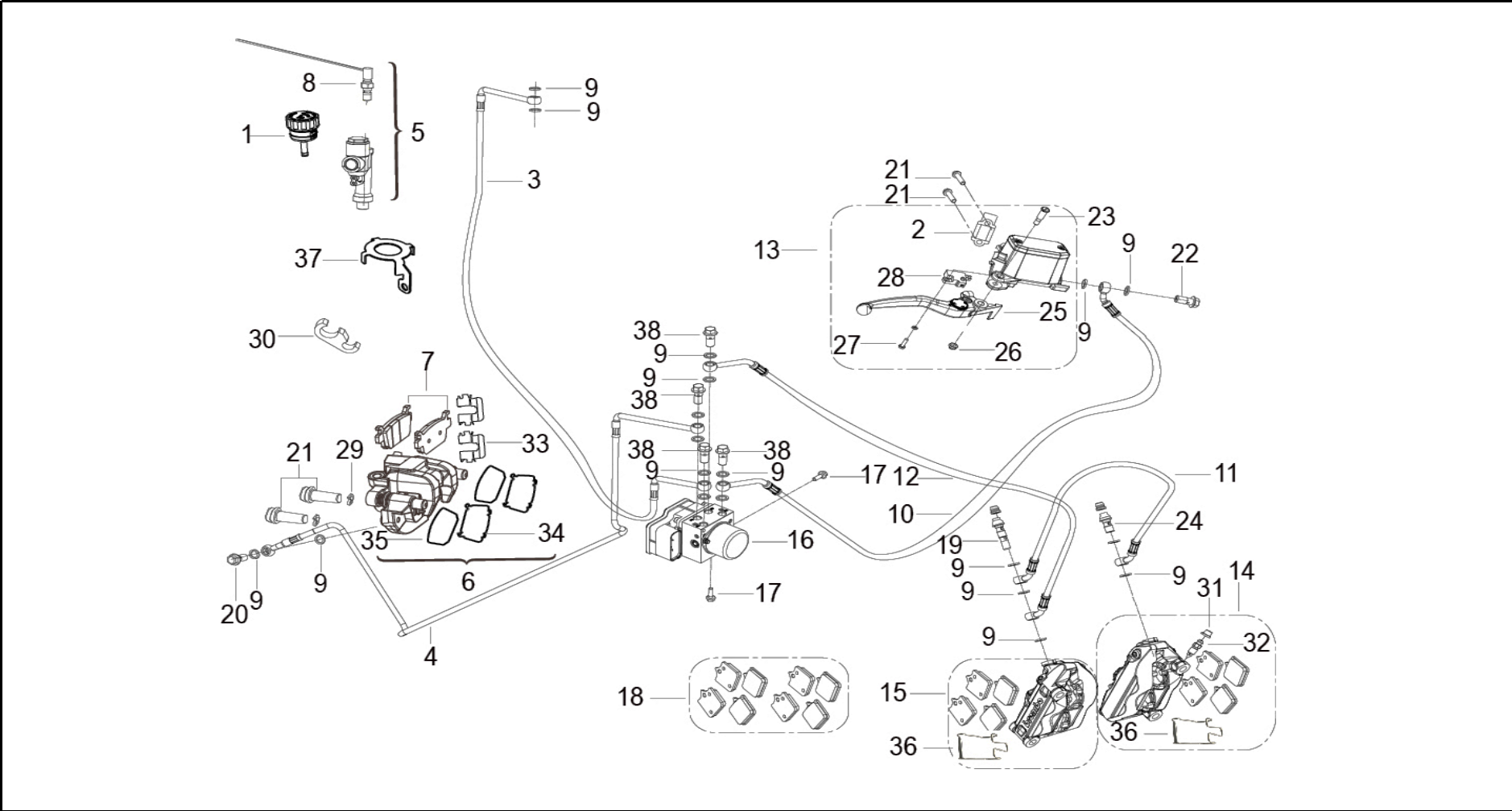


FIG. No.	PARTE N°	DESCRIPCIÓN	CANT.	SAP
1	B0281060356H	TORNILLO 6X35	2	11050528
2	50138K980000	SOPORTE SILLÍN	1	11051486
3	50222J000001	BUJE	2	11050324
4	50221J000101	PIN GUÍA	2	11050323
5	50006K980000	ANTIVIBRANTE TRASERO TANQUE GASOLINA	1	11050319
6	50100P160000	TANQUE GASOLINA	1	11051485
7	50360P160000	MANGUERA (BOMBA GASOLINA-FILTRO GASOLINA)	1	11051488
8	65679V020000	ACOPLE TAPA TANQUE GASOLINA	1	11051604
9	B0283060146H	TORNILLO 6X14	2	11049795
10	B0109060166H	TORNILLO 6X16	2	11049763
11	50027P160000	SOPORTE FRONTAL TANQUE GASOLINA	1	11051483
12	50014P250010	BUJE	2	11049569
13	50005P250000	ANTIVIBRANTE	2	11049568
14	B0702000060H	ARANDELA 6 MM.	2	11049818
15	B01820602562	TORNILLO 6X25	2	11051666
16	50800P160002	MEDIDOR TANQUE GASOLINA	1	11051490
17	50808P250010	EMPAQUE MEDIDOR TANQUE GASOLINA	1	11050334
18	B0109050166H	TORNILLO 5X16	4	11049761
19	50400P160000	BOMBA GASOLINA	1	11051489
20	B0109050206H	TORNILLO 5X20	5	11051657
21	50340N070000	FILTRO GASOLINA	1	11050327
22	50391N070010	CAUCHO FILTRO GASOLINA	1	11049582
23	50090P160000	MANGUERA (FILTRO GASOLINA-MEDIDOR TANQUE GASOLINA)	1	11051484
24	B160107C6001	MANGUERA GASOLINA 11X7X1260	1	11051691
25	B17010105003	ABRAZADERA 10.5 MM.	1	11051692



FIGURA N° 26: FRENO DELANTERO - FRENO TRASERO

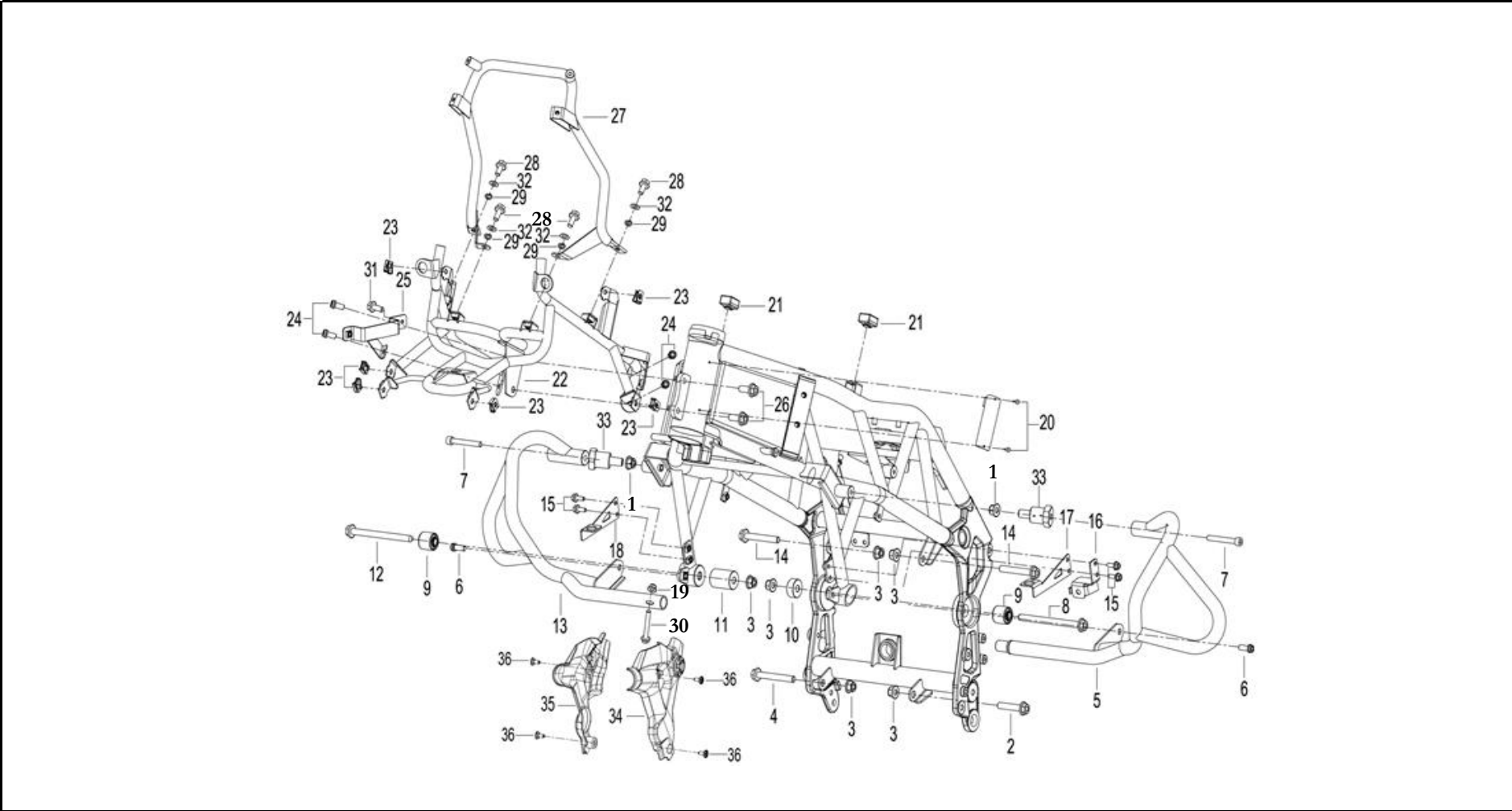


**FIGURA N° 26: FRENO DELANTERO - FRENO TRASERO**

FIG. No.	PARTE N°	DESCRIPCIÓN	CANT.	SAP
1	55140P260000	SWICHE PRESIÓN ACEITE	1	11050370
2	45023P250000	ABRAZADERA BOMBA FRENO DELANTERO	1	11050274
3	55240P160001	MANGUERA (BOMBA FRENO TRAS. - ABS)	1	11051507
4	55270P160001	MANGUERA (CALIPER TRASERO - ABS)	1	11051508
5	55400P160000	BOMBA FRENO TRASERO	1	11051510
6	55500P160000	CALIPER TRASERO	1	11050376
7	55110P100001	PASTAS FRENO TRASERO	1	11050369
8	55300P160000	SWICHE FRENO TRASERO	1	11051509
9	45078P300000	ARANDELA DE SELLADO	19	11050280
10	45240P160002	MANGUERA (BOMBA FRENO DEL. - ABS)	1	11051467
11	45250P160000	MANGUERA (CALIPER DEL. IZQ. - ABS)	1	11051468
12	45270P160002	MANGUERA (CALIPER DEL. DER. - ABS)	1	11051469
13	45400P250114	BOMBA FRENO DELANTERO	1	11051471
14	45500P160000	CALIPER DELANTERO IZQUIERDO	1	11050288
15	45600P160000	CALIPER DELANTERO DERECHO	1	11050289
16	45700P250000	ABS	1	11051472
17	B0109060126H	TORNILLO 6X12	2	11049762
18	45120S010011	JUEGO PASTAS FRENO DELANTERO	1	11050281
19	45037P150000	TORNILLO MANGUERA FRENO	1	11050277
20	55037J410000	TORNILLO MANGUERA FRENO	1	11051505

FIG. No.	PARTE N°	DESCRIPCIÓN	CANT.	SAP
21	B0281080256H	TORNILLO 8X1.25X25	4	11050531
22	45037J000000	TORNILLO MANGUERA FRENO	1	11049533
23	45024P300000	TORNILLO LEVA FRENO	1	11050275
24	45037P300000	TORNILLO MANGUERA FRENO	1	11050278
25	45020P360000	LEVA FRENO DELANTERO	1	11051466
26	B04170600055	TUERCA M6	1	11049805
27	B0204040122H	TORNILLO 4X12	1	11051667
28	45300P360000	SWICHE FRENO TRASERO	1	11051470
29	B0700000080H	ARANDELA DE PRESIÓN 8 MM.	2	11050551
30	45044P160000	GUÍA	5	11050279
31	45021B510000	CAPUCHÓN TORNILLO DE SANGRADO	2	11050273
32	45019N3CT000	TORNILLO DE SANGRADO	2	11050271
33	55018P100000	RESORTE PASTAS FRENO TRASERO	2	11050362
34	55099P100000	CALZA PASTAS FRENO TRASERO	2	11050368
35	55098P100000	PLATINA PASTAS FRENO TRASERO	2	11050367
36	45017S010000	CALZA PASTAS FRENO DELANTERO	2	11050270
37	57041V030001	PLATINA SOPORTE	1	11049624
38	55037P250100	TORNILLO MANGUERA FRENO	4	11050364

FIGURA N° 27: COMPLEMENTOS CHASIS # 1



**FIGURA N° 27: COMPLEMENTOS CHASIS # 1**

FIG. No.	PARTE N°	DESCRIPCIÓN	CANT.	SAP
1	B0417100004H	TUERCA M10	2	11051681
2	B0159100506H	TORNILLO 10X1.25X50	1	11051663
3	B0417101254H	TUERCA M10	6	11049806
4	B01591007562	TORNILLO 10X1.25X75	1	11049773
5	59110P160100	DEFENSA IZQUIERDA		11052505
6	B0205080206H	TORNILLO 8X20	2	11051669
7	B02050806024	TORNILLO 8X60	2	11051671
8	B0159101306H	TORNILLO 10X1.25X130	1	11051665
9	57060P130000	CAUCHO SOPORTE MOTOR	2	11050392
10	57028P160100	BUJE IZQUIERDO CHASIS	1	11051518
11	57029P160100	BUJE DERECHO CHASIS	1	11051519
12	B0159101256H	TORNILLO 10X1.25X125	1	11051664
13	59120P160100	DEFENSA DERECHA	1	11052506
14	B0159100686H	TORNILLO 10X1.25X68	2	11050500
15	B0109060166H	TORNILLO 6X16	5	11049763
16	08100P160000	SOPORTE PITO	1	11051398
17	57041P160000	SOPORTE IZQUIERDO RADIADOR	1	11051520
18	57042P160000	SOPORTE DERECHO RADIADOR	1	11051521
19	B0417060004H	TUERCA M6	1	11049805
20	B100432007P0	REMACHE 3X2.7	2	11050567

FIG. No.	PARTE N°	DESCRIPCIÓN	CANT.	SAP
21	43504E070001	ANTIVIBRANTE	2	11051463
22	59400P160100	SOPORTE CARENAJE FAROLA	1	11051548
23	65803S010010	TUERCA DE AJUSTE M6	6	11051622
24	B02810801662	TORNILLO 8X16	4	11050529
25	57480P160000	PLATINA SOPORTE	1	11051524
26	B0159100206H	TORNILLO 10X1.25X20	2	11051662
27	59460P16000Z	SOPORTE VISOR CARENAJE	1	11051549
28	B0109080166H	TORNILLO 8X16	4	11049769
29	B0700000080H	ARANDELA DE PRESIÓN 8 MM.	4	11050551
30	B0109060306H	TORNILLO 6X30	1	11051658
31	B0109060126H	TORNILLO 6X12	1	11049762
32	B0703000080H	ARANDELA 8 MM.	4	11050555
33	08014P160000	TORNILLO DE AJUSTE 10X17	1	11051393
34	65697P160000	CUBIERTA CHASIS IZQUIERDA	1	11051615
35	65698P160000	CUBIERTA CHASIS DERECHA	1	11051616
36	B02830601262	TORNILLO 6X12	4	11051679

FIGURA N° 28: COMPLEMENTOS CHASIS # 2

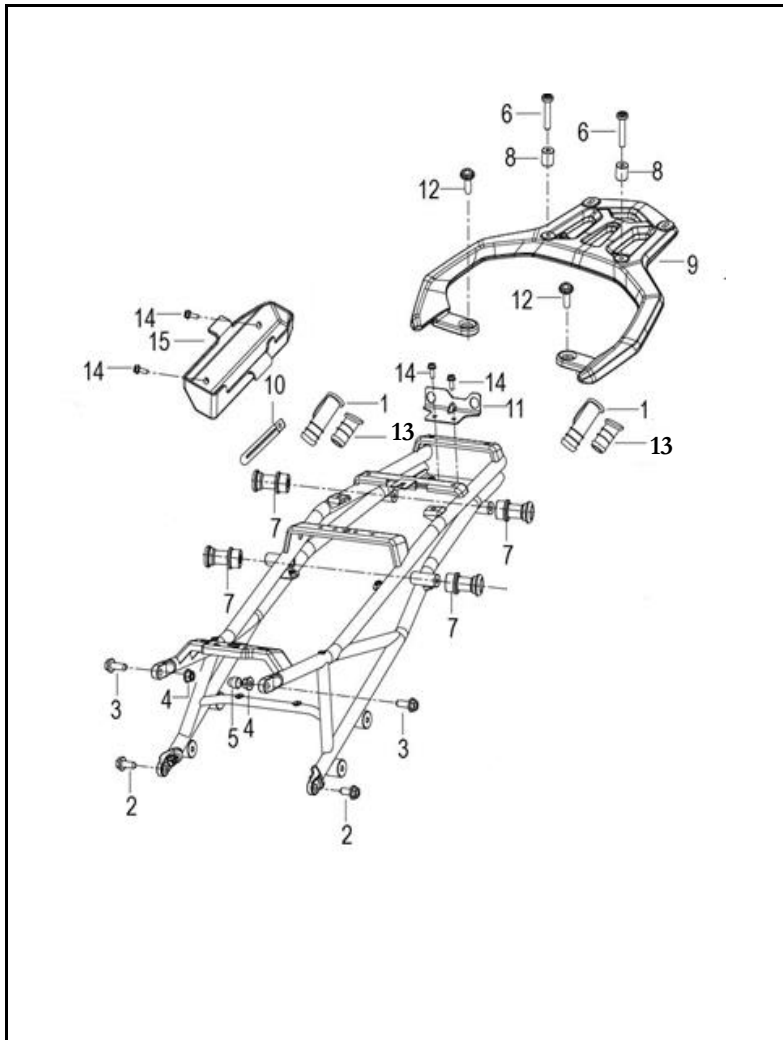
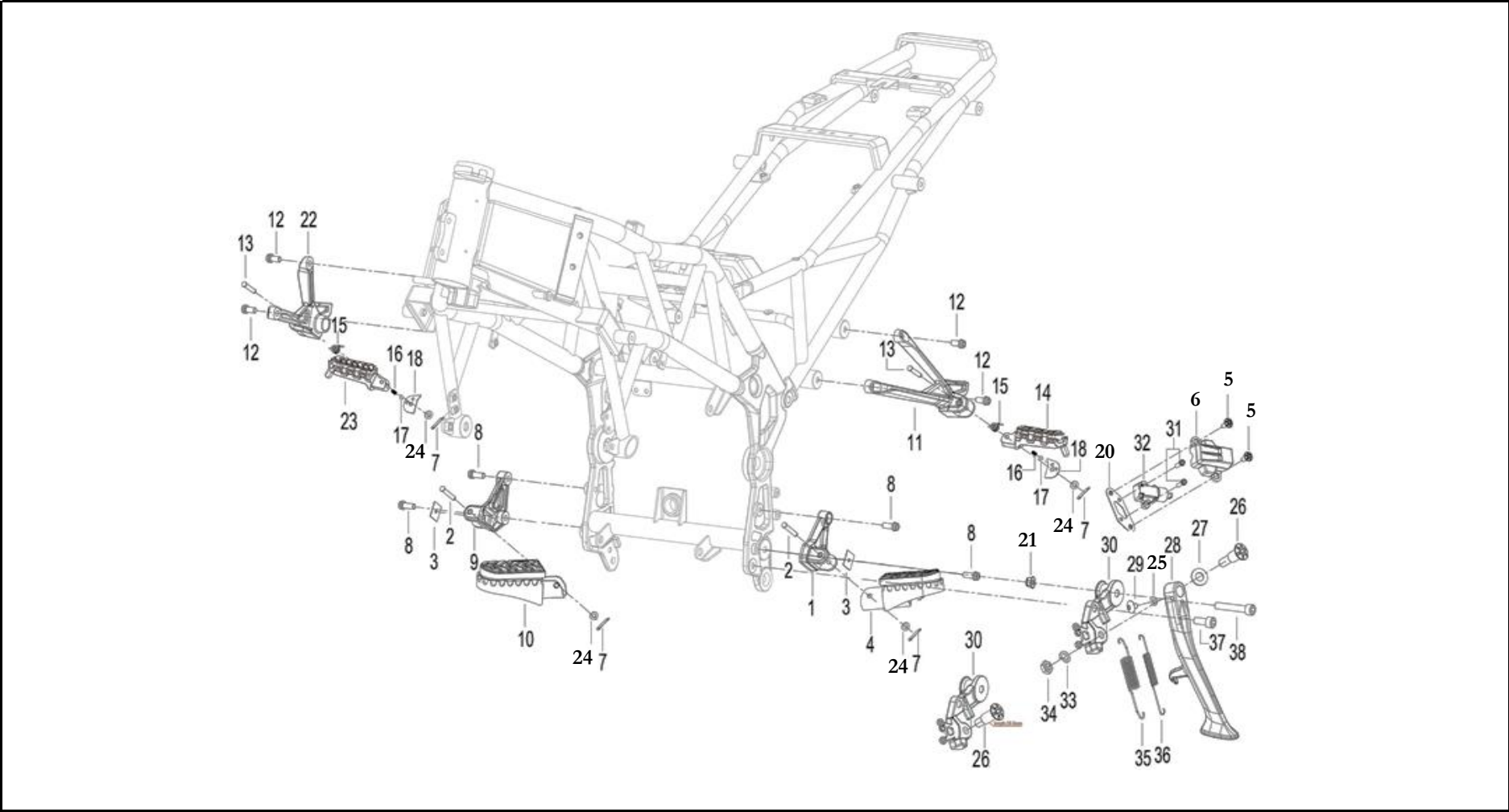


FIG. No.	PARTE N°	DESCRIPCIÓN	CANT.	SAP
1	57016P160000	TAPON CHASIS	2	11051517
2	B0109100256H	TORNILLO 10X25	2	11051661
3	B0159100306H	TORNILLO 10X1.25X30	2	11049771
4	B0417101254H	TUERCA M10	2	11049806
5	58306P160000	CAUCHO	2	11050408
6	B0109080606H	TORNILLO 8X60	2	11051660
7	51022P160000	BUJE CHASIS	4	11051491
8	52511H240100	BUJE	2	11051495
9	52011P16BG00	AGARRADERA PASAJERO	1	11051494
10	08430P250000	PLATINA DE AJUSTE	1	11051402
11	08301P160000	SOPORTE STOP	1	11051400
12	B0109080206H	TORNILLO 8X20	2	11051659
13	57015P160000	TAPON CHASIS	2	11051516
14	B0109060126H	TORNILLO 6X12	4	11049762
15	02131P160000	CAJA HERRAMIENTAS	1	11051385



FIGURA N° 29: REPOSAPIES



**FIGURA N° 29: REPOSAPIES**

FIG. No.	PARTE N°	DESCRIPCIÓN	CANT.	SAP
1	58226P160000	SOPORTE REPOSAPIE CONDUCTOR IZQUIERDO	1	11051531
2	58217P260000	PIN PASADOR REPOSAPIE CONDUCTOR	2	11051529
3	58256P160000	PLATINA DE AJUSTE REPOSAPIE CONDUCTOR	2	11051534
4	58220P160002	REPOSAPIE CONDUCTOR IZQUIERDO	1	11051530
5	B0284060150A	TORNILLO 6X15.2	2	11049796
6	91171P290000	PROTECTOR SWICHE GATO LATERAL	1	11051643
7	B090002018AH	PIN DE SEGURIDAD 2X18	4	11050561
8	B02810802062	TORNILLO 8X1.25X20	4	11050530
9	58246P160000	SOPORTE REPOSAPIE CONDUCTOR DERECHO	1	11051533
10	58240P160002	REPOSAPIE CONDUCTOR DERECHO	1	11051532
11	58451P160000	SOPORTE REPOSAPIE CONDUCTOR IZQUIERDO	1	11051539
12	B0281080256H	TORNILLO 8X1.25X25	4	11050531
13	58217P100000	PIN PASADOR REPOSAPIE PASAJERO	2	11051528
14	58260P160000	REPOSAPIE PASAJERO IZQUIERDO	1	11051535
15	58202D010100	RESORTE REPOSAPIE PASAJERO	2	11051525
16	58222B930000	RESORTE REPOSAPIE PASAJERO	2	11049634
17	B06000002000	BALÍN REPOSAPIE PASAJERO	2	11049813
18	58451S010000	PLATINA DE AJUSTE REPOSAPIE PASAJERO	2	11051540
19	B0280040100A	TORNILLO 4X10	2	11049789
20	58730P290000	SOPORTE SWICHE GATO LATERAL	1	11051545

FIG. No.	PARTE N°	DESCRIPCIÓN	CANT.	SAP
21	B0417100004H	TUERCA M10		11051681
22	58471P160000	SOPORTE REPOSAPIE CONDUCTOR DERECHO		11051541
23	58280P160000	REPOSAPIE PASAJERO DERECHO		11051536
24	B0703000060A	ARANDELA 6 MM.		11051684
25	B0703000060H	ARANDELA 6 MM.		11049819
26	57005P280001	TORNILLO GATO LATERAL		11051515
27	08021P250000	ARANDELA		11049243
28	58701P160001	GATO LATERAL		11051544
29	B02830600862	TORNILLO 6X8		11049794
30	57405P280002	SOPORTE GATO LATERAL		11051523
31	B02810501662	TORNILLO 5X16		11051677
32	91170P160000	SWICHE GATO LATERAL		11051642
33	B07000001204	ARANDELA DE PRESIÓN 12 MM.		11050552
34	B04031212514	TUERCA M12		11050539
35	57003P160000	RESORTE EXTERNO GATO LATERAL		11051513
36	57004P160000	RESORTE INTERNO GATO LATERAL		11051514
37	B0205100406H	TORNILLO 10X40		11051672
38	B0205100606H	TORNILLO 10X60		11051673

FIGURA N° 30: CUBIERTAS RADIADOR

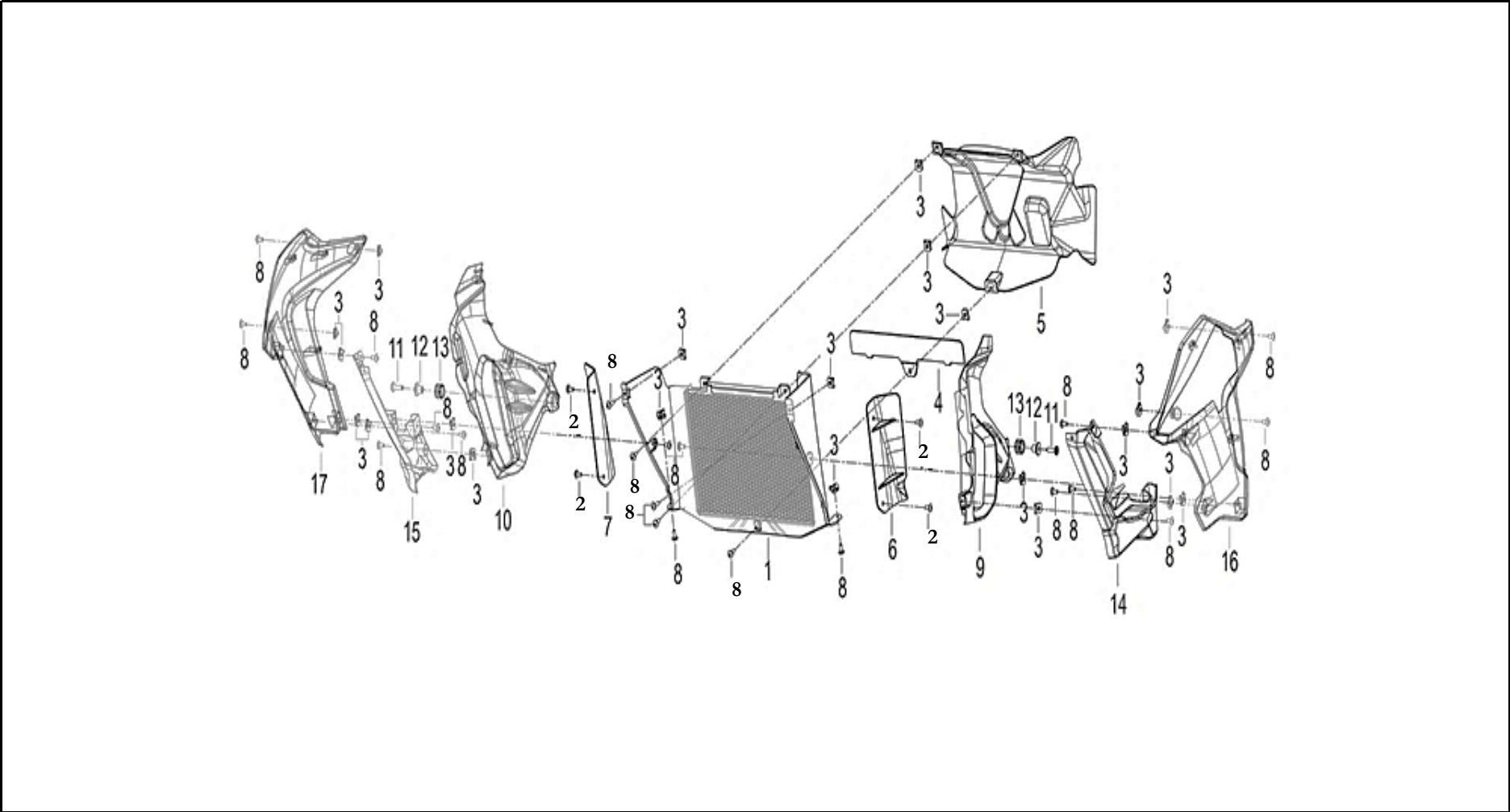




FIGURA N° 31: CUBIERTAS TANQUE GASOLINA

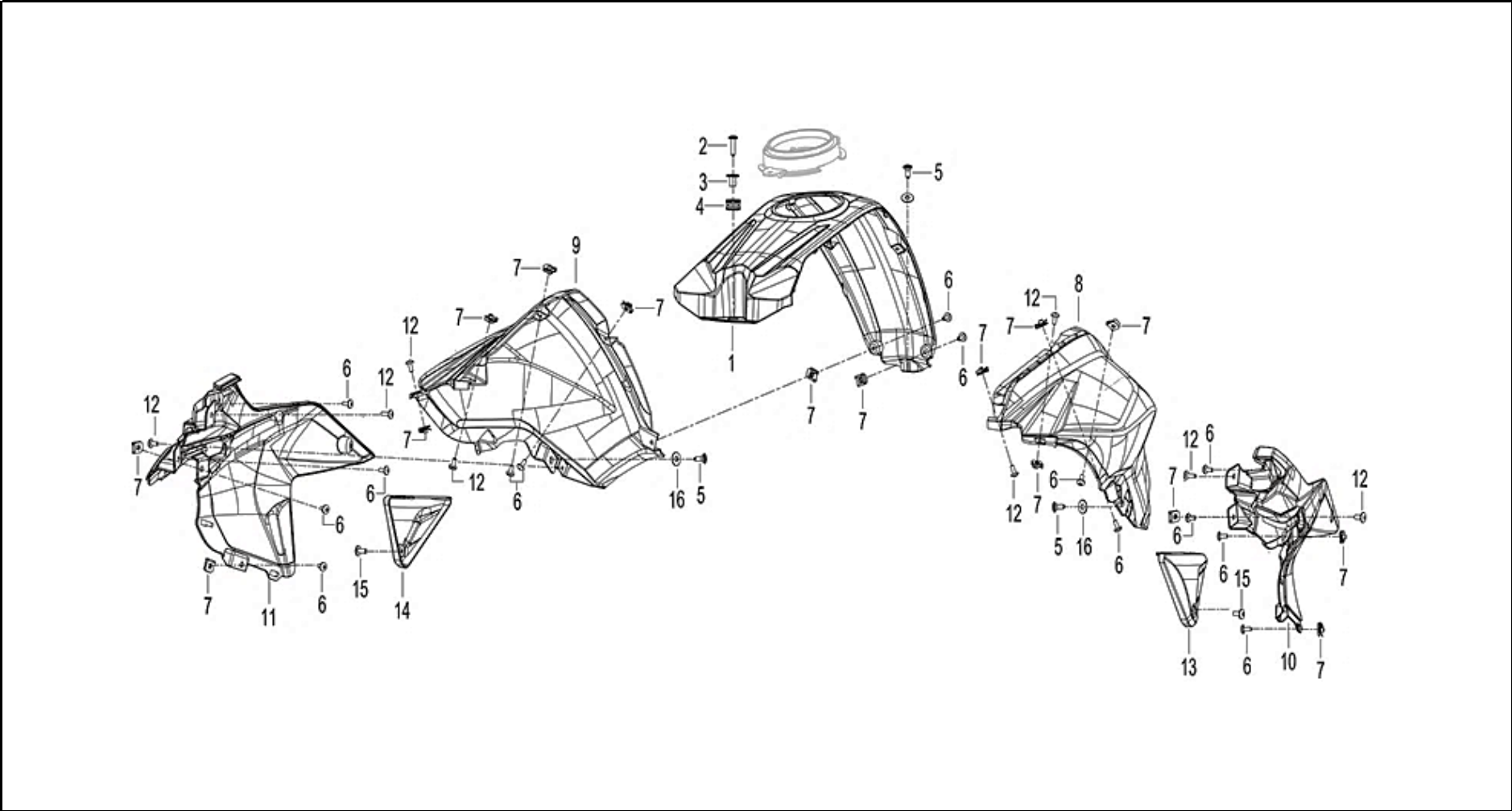




FIGURA N° 31: CUBIERTAS TANQUE GASOLINA

FIG. No.	PARTE N°	DESCRIPCIÓN	CANT.	SAP
1	65672P160000	CUBIERTA CENT TANQUE GASOLINA SIN PINTAR	1	11051599
2	B0284060250A	TORNILLO 6X25	1	11049798
3	14003S040010	BUJE	1	11051406
4	65821S010000	ANTIVIBRANTE	1	11050450
5	B0284060150A	TORNILLO 6X15.2	3	11049796
6	08011P160000	TORNILLO 5X12	14	11049234
7	65624P160000	TUERCA DE AJUSTE M5	14	11049693
8	65673P160000	CUBIERTA IZQ TANQUE GASOLINA SIN PINTAR	1	11051600
9	65674P160000	CUBIERTA DER TANQUE GASOLINA SIN PINTAR	1	11051601
10	65675P160010	CUBIERTA LATERAL INTERNA IZQUIERDA	1	11051602

FIG. No.	PARTE N°	DESCRIPCIÓN	CANT.	SAP
11	65676P160010	CUBIERTA LATERAL INTERNA DERECHA	1	11051603
12	08012P160000	TORNILLO 5X16	6	11049236
13	65691P160000	COMPLEMENTO CUBIERTA LATERAL INTERNA IZQ	1	11051611
14	65692P160000	COMPLEMENTO CUBIERTA LATERAL INTERNA DER	1	11051612
15	B0283060146H	TORNILLO 6X14	2	11049795
16	47936S010000	ANTIVIBRANTE	3	11049553

FIGURA N° 32: SILENCIADOR

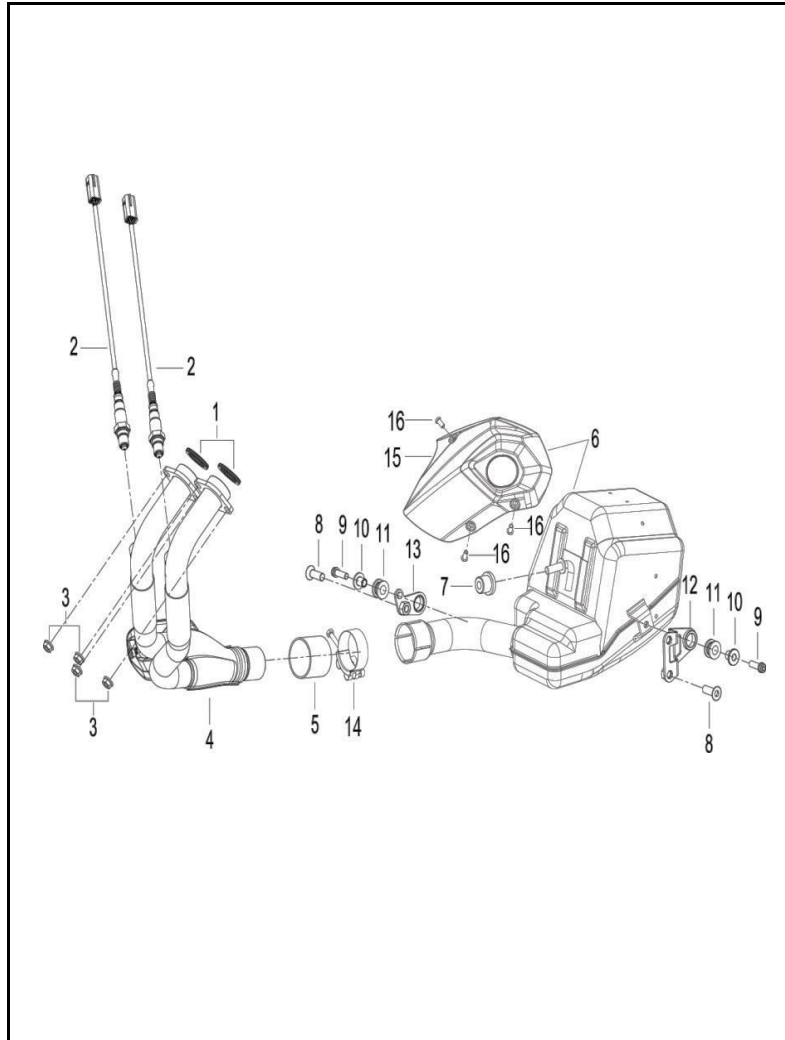
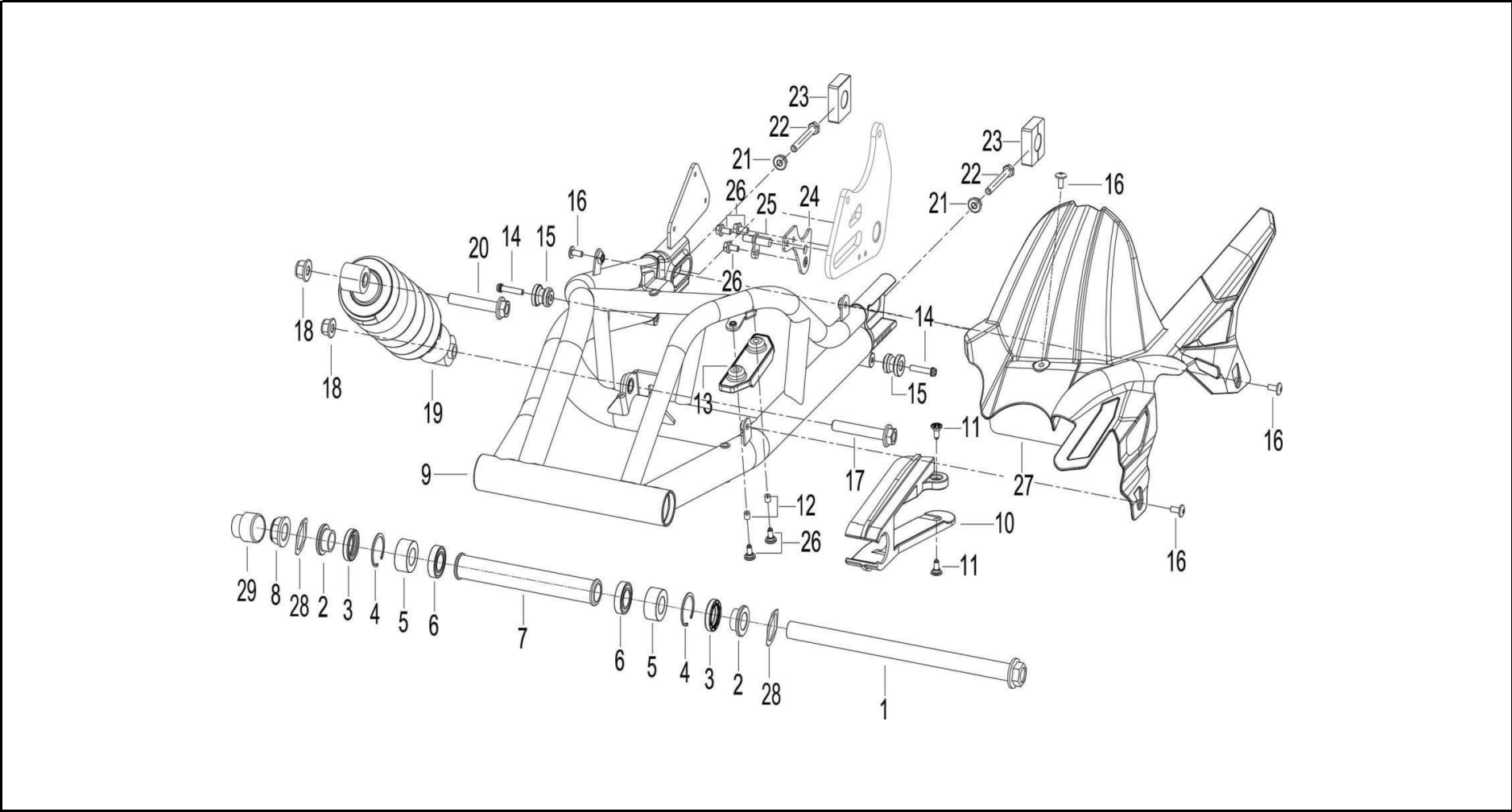


FIG. No.	PARTE N°	DESCRIPCIÓN	CANT.	SAP
1	47800P250000	EMPAQUE SILENCIADOR	2	11049552
2	319026280000	SENSOR DE OXÍGENO	2	11050211
3	B0407080005H	TUERCA M8	4	11050540
4	47500P160201	TUBO ESCAPE	1	11051474
5	47035P250000	EMPAQUE TUBO ESCAPE	1	11050295
6	47200P160200	SILENCIADOR	1	11051473
7	47026P160000	BUJE SILENCIADOR INTERNO	1	11050294
8	B0217100306H	TORNILLO 10X1.25X30	2	11051674
9	B0281080256H	TORNILLO 8X1.25X25	2	11050531
10	65613P260000	BUJE	2	11050440
11	65617H010010	ANTIVIBRANTE	2	11050441
12	47610P160001	SOPORTE IZQUIERDO SILENCIADOR	1	11051475
13	47620P160002	SOPORTE DERECHO SILENCIADOR	1	11051476
14	48830P290000	ABRAZADERA	1	11050303
15	47761P160000	PROTECTOR SILENCIADOR	1	11051477
16	B0218060106A	TORNILLO 6X10	3	11050524

FIGURA N° 33: SUSPENSIÓN TRASERA - GUARDACADENA



**FIGURA N° 33: SUSPENSIÓN TRASERA - GUARDACADENA**

FIG. No.	PARTE N°	DESCRIPCIÓN	CANT.	SAP
1	53001P1601001	EJE BRAZO OSCILANTE 20X1.5X314	1	#N/D
2	53006P100100	BUJE LATERAL BRAZO OSCILANTE	2	11051499
3	53220P100000	RETEN 25-35-7	2	11051503
4	B08000003701	PIN DE SEGURIDAD 37 MM.	2	11051686
5	B1210H490400	RODAMIENTO AGUJAS NA4904	2	11051688
6	B12016190400	RODAMIENTO BOLAS 61904-2RS	2	11051687
7	53005P100100	BUJE CENTRAL BRAZO OSCILANTE	1	11051498
8	08051P100100	TUERCA M20	1	11049883
9	53100P160100	BRAZO OSCILANTE	1	11051502
10	53004P100000	PROTECTOR CADENA	1	11051497
11	B0284060150A	TORNILLO 6X15.2	2	11049796
12	58307B450000	BUJE	2	11051537
13	53018P100000	PLATINA TOPE CADENA	1	11051500
14	B02810602562	TORNILLO 6X25	2	11049793
15	53021P250000	CAUCHO BRAZO OSCILANTE	2	11049592

FIG. No.	PARTE N°	DESCRIPCIÓN	CANT.	SAP
16	B0283060146H	TORNILLO 6X14	4	11049795
17	08011M150002	TORNILLO 12X75	1	11051391
18	B0417121254H	TUERCA M12	2	11049807
19	63800P1600A7	MONOSHOCK	1	11077477
20	08018P160001	TORNILLO 12X1.25X65	1	11051394
21	B0407080005H	TUERCA M8	2	11050540
22	08002P300010	TORNILLO 8 MM.	2	11049876
23	53231P100001	SENSOR CADENA	2	11050353
24	55420P160000	SOPORTE SENSOR VELOCIDAD TRASERO	1	11051511
25	55710P250000	SENSOR VELOCIDAD RUEDA TRASERA	1	
26	B0109060166H	TORNILLO 6X16	5	
27	60101P160001	GUARDACADENA	1	
28	43025J010H00	ARANDELA	2	
29	53018P160000	TAPON EJE BRAZO OSCILANTE	1	

FIGURA N° 34: RUEDA TRASERA

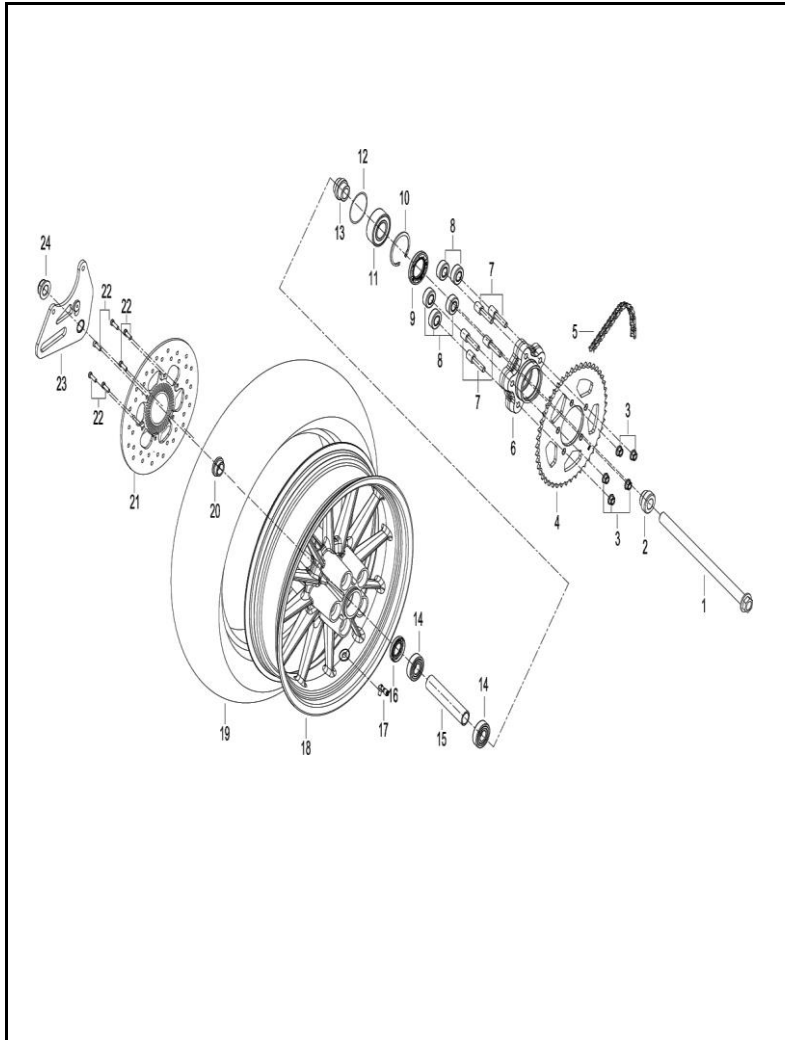
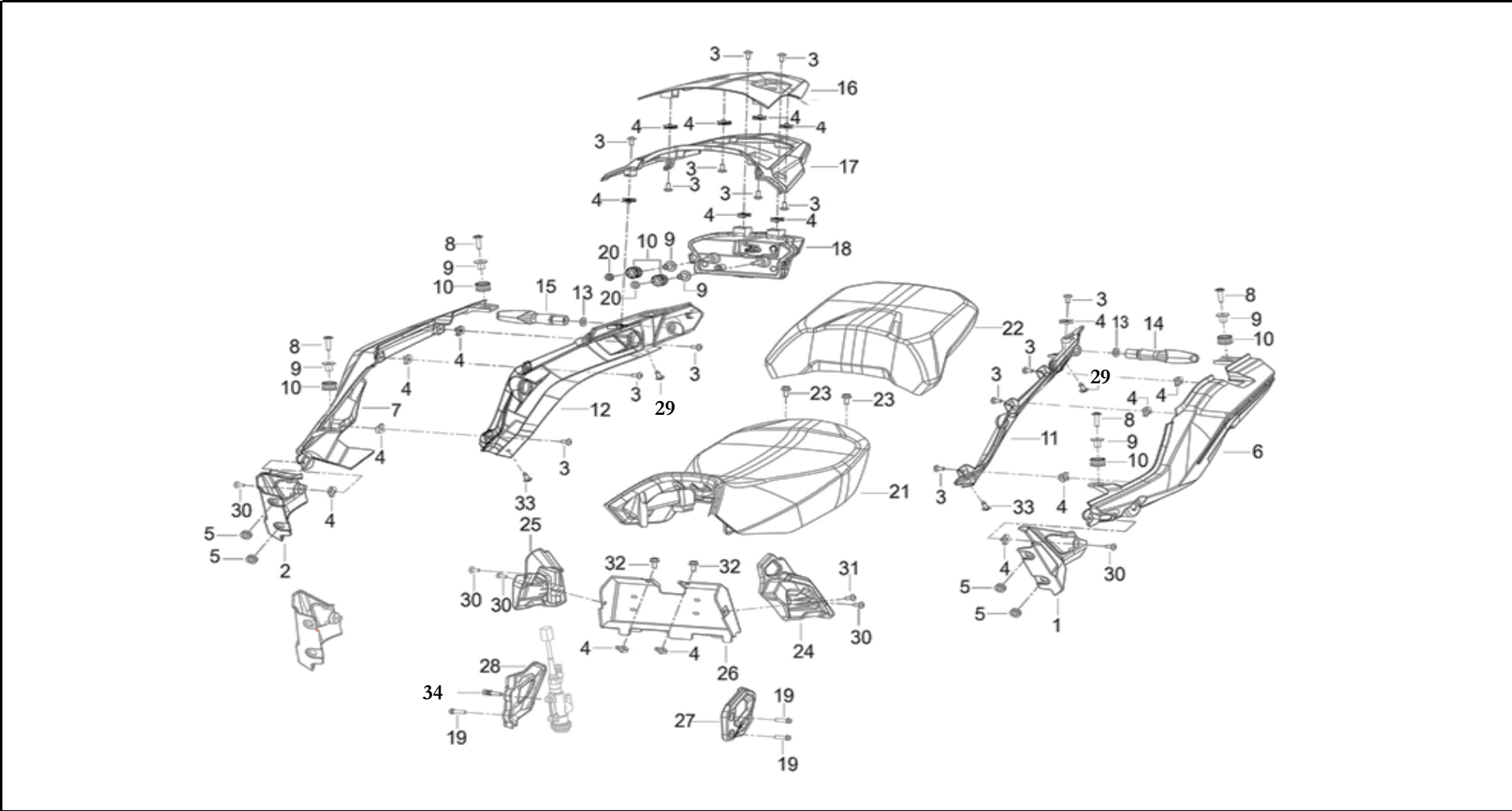


FIG. No.	PARTE N°	DESCRIPCIÓN	CANT.	SAP
1	54004P100100	EJE RUEDA TRASERA	1	11050355
2	54016P100100	BUJE PORTA SPROCKET	1	11050358
3	B04821012552	TUERCA M10	5	11050546
4	60002P160000	SPROCKET 42T	1	11051550
5	60310P160002	CADENA 525SX-1X114	1	11051552
6	60001P100000	PORTA SPROCKET	1	11050422
7	60015P250010	TORNILLO 10X1.25X41	5	11050425
8	54622S010000	CAUCHO PORTA SPROCKET	5	11050361
9	60200P100000	RETEN 38-62-7	1	11050426
10	B08810006200	PIN DE SEGURIDAD 62 MM.	1	11050560
11	54553S010000	RODAMIENTO BOLAS 30X62X23.8	1	11050360
12	B190105300C0	ANILLO RETENEDOR 53X3.55	1	11050584
13	60006P100000	BUJE PORTA SPROCKET	1	11050424
14	B12016020400	RODAMIENTO BOLAS 6204-2RS	2	11049837
15	54006P100100	BUJE RUEDA TRASERA	1	11050357
16	60200J000001	GUARDAPOLVO	1	11049663
17	B1403Z201100	VÁLVULA TUBELESS	1	11050894
18	54101P10HT00	RIN TRASERO	1	11051504
19	1868800	LLANTA TRASERA 160/60ZR17-TL-ANGEL ST	1	11046845
20	54005P100100	BUJE RUEDA TRASERA	1	11050356
21	55030P160000	DISCO FRENO TRASERO	1	11050363
22	B0282060208H	TORNILLO 6X20	6	11050534
23	55610P160000	SOPORTE CALIPER TRASERO	1	11051512
24	08051P100100	TUERCA M20	1	11049883

FIGURA N° 35: TAPA LATERAL - SILLIN - CUBIERTAS SILLIN

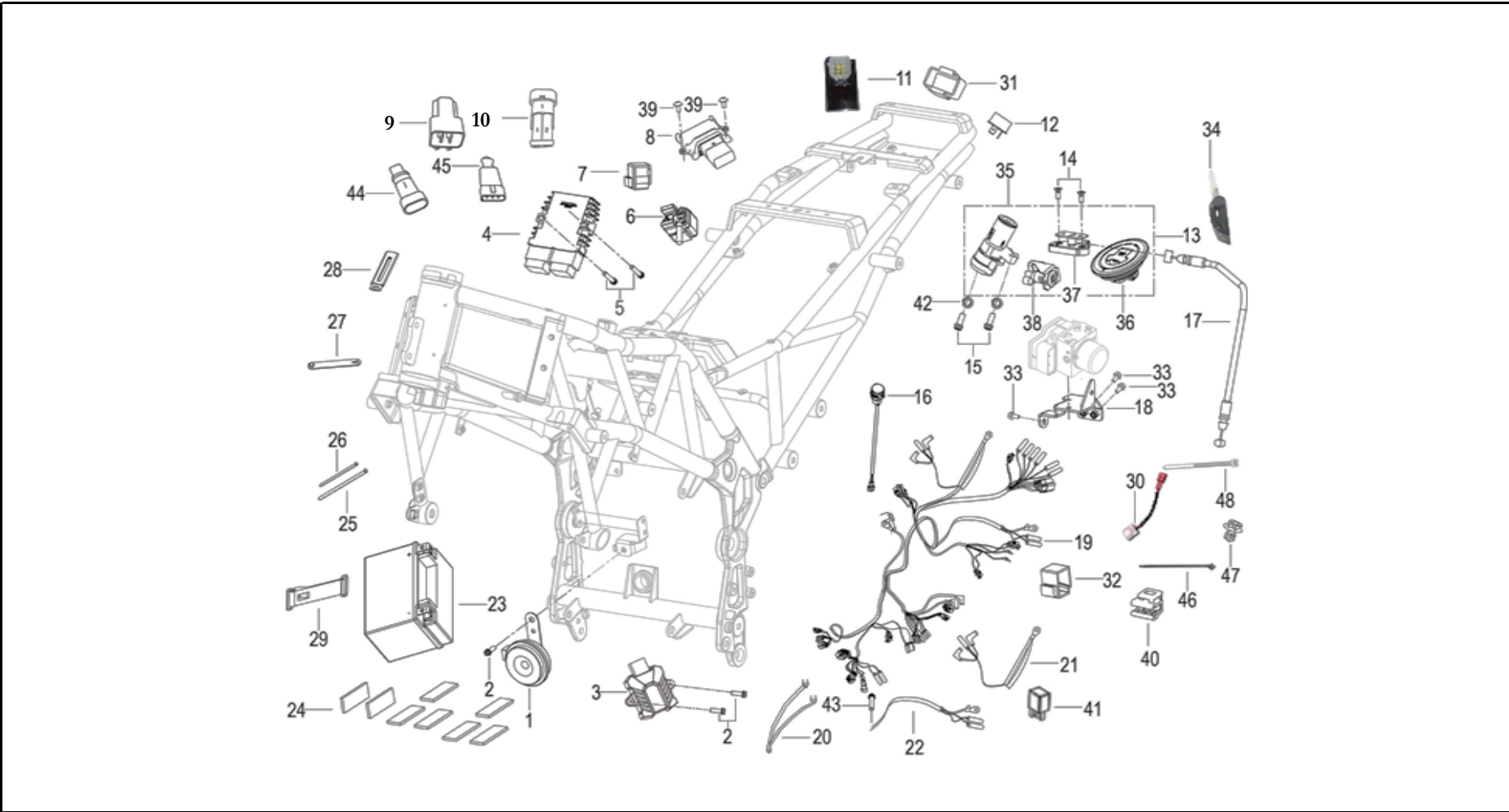


**FIGURA N° 35: TAPA LATERAL - SILLIN - CUBIERTAS SILLIN**

FIG. No.	PARTE N°	DESCRIPCIÓN	CANT.	SAP	FIG. No.	PARTE N°	DESCRIPCIÓN	CANT.	SAP
1	65601P160000	TAPA LATERAL IZQUIERDA	1	11051591	21	51100P160102	SILLÍN DELANTERO	1	11046827
2	65602P160000	TAPA LATERAL DERECHA	1	11051592	22	51200P160101	SILLÍN TRASERO	1	11046828
3	08011P160000	TORNILLO 5X12	20	11049234	23	B0109060166H	TORNILLO 6X16	2	11049763
4	65624P160000	TUERCA DE AJUSTE M5	18	11049693	24	65693P160000	CUBIERTA CHASIS INTERNA IZQ	1	11051613
5	43038P250000	ANTIVIBRANTE	4	11049509	25	65690P160000	CUBIERTA CHASIS INTERNA DERECHA	1	11051610
6	65901P160000	CUBIERTA SILLÍN IZQ SIN PINTAR	1	11051623	26	65695P160002	SOPORTE CUBIERTA CHASIS INTERNA	1	11051614
7	65902P160000	CUBIERTA SILLÍN DER SIN PINTAR	1	11051624	27	58211P160000	CUBIERTA CHASIS INFERIOR IZQ	1	11051526
8	B0284060250A	TORNILLO 6X25	4	11049798	28	58311P160000	CUBIERTA CHASIS INFERIOR IZQ	1	11051538
9	14003S040010	BUJE	4	11051406	29	B0507420101H	TORNILLO 4.2X10	2	11049811
10	65821S010000	ANTIVIBRANTE	6	11050450	30	08012P160000	TORNILLO 5X16	5	11049236
11	65911P160000	CUBIERTA SILLÍN INTERNA IZQ	1	11051625	31	B0283060146H	TORNILLO 6X14	1	11049795
12	65912P160000	CUBIERTA SILLÍN INTERNA DER	1	11051626	32	B0109060126H	TORNILLO 6X12	2	11049762
13	08023P250000	ARANDELA 10.5X19X0.8	2	11051395	33	B0507420130H	TORNILLO 4.2X13	2	11049812
14	81500P160001	DIRECCIONAL TRASERA IZQ	1	11051632	34	08013P160000	TORNILLO 6X22	1	11051392
15	81700P160001	DIRECCIONAL TRASERA DERECHA	1	11051633					
16	65605P160010	COMPLEMENTO CUBIERTA STOP	1	11051593					
17	65606P160010	CUBIERTA STOP	1	11051594					
18	82000P160000	STOP	1	11051635					
19	B02810602062	TORNILLO 6X1X20	3	11049792					
20	B0407060005H	TUERCA M6	2	11049804					



FIGURA N° 36: EQUIPO ELECTRICO



**FIGURA N° 35: EQUIPO ELECTRICO**

FIG. No.	PARTE N°	DESCRIPCIÓN	CANT.	SAP	FIG. No.	PARTE N°	DESCRIPCIÓN	CANT.	SAP
1	95100P160001	PITO	1	11051649	26	40098B450000	ABRAZADERA 3X150	10	11049486
2	B02810801662	TORNILLO 8X16	1	11050529	27	96003P250000	ABRAZADERA	2	11049737
3	96350P150000	CONVERTIDOR VELOCÍMETRO	1	11051654	28	58430J000000	PLATINA GUÍA	5	11049643
4	299066060000	REGULADOR	1	11050210	29	02200J0000A0	BANDA AJUSTE BATERÍA	1	11049218
5	B0109060306H	TORNILLO 6X30	2	11051658	30	92940P060000	CONECTOR OBD	1	11051647
6	94000S010000	RELAY ARRANQUE	1	11050485	31	96007B720001	CAUCHO PROTECTOR FLASHER	1	11052021
7	91210N300000	SENSOR ROLL OVER	1	11050477	32	98901S010000	CAUCHO	1	11052024
8	96C00P160001	E.C.U	1	11050490	33	B0109060166H	TORNILLO 6X16	3	11049763
9	92059P060000	CONECTOR E.C.U	1	11050481	34	88900P160001	LLAVE EN BLANCO	1	11051641
10	92058P060000	CONECTOR ABS	1	11050480	35	88100P160001	SWICHE ENCENDIDO (SOLO)	1	11051638
11	96400H390001	FLASHER	1	11049741	36	88400P160001	TAPA TANQUE GASOLINA	1	11051639
12	96700K060000	DIODO DE ARRANQUE	1	11049742	37	58800S010000	SEGURO SILLÍN	1	11051546
13	88000P160001	SWICHE ENCENDIDO COMPLETO	1	11051637	38	88800P160001	SEGURO SILLÍN	1	11051640
14	B0201060252H	TORNILLO 6X25	2	11049778	39	B02810501462	TORNILLO 5X0.8X14	2	11051676
15	B0226080206H	TORNILLO 8X20	2	11049787	40	96010P160000	CAUCHO	1	11051653
16	92950H380001	PUERTO DE CARGA USB	1	11051648	41	92039S010000	RELAY	5	11050479
17	58900P160000	CABLE SEGURO SILLÍN	1	11051547	42	B0700000080H	ARANDELA DE PRESIÓN 8 MM.	2	11050551
18	58670P160000	SOPORTE ABS	1	11051543	43	08013P100000	TORNILLO 6X16	1	11049239
19	92000P16000J	INSTALACIÓN ELÉCTRICA	1	11051645	44	96600P180000	RESISTENCIA	1	11050488
20	92300P160000	CABLE MOTOR	1	11050483	45	96700P100000	DIODO DE ARRANQUE	1	11050489
21	92200P160000	CABLE DE PODER	1	11051646	46	96001N350000	ABRAZADERA	1	11049735
22	92500P160000	CABLE TIERRA	1	11050484	47	96001P160000	ABRAZADERA	2	11051650
23	MTX9-BS-GEL-PRO	BATERÍA 12V-9AH	1	11034030	48	96003P360000	ABRAZADERA	20	11051652
24	58752P250000	ADHESIVO	8	11049650					
25	96002J000000	ABRAZADERA	8	11051651					

**FIGURA N° 37: GUARDABARRO TRASERO**

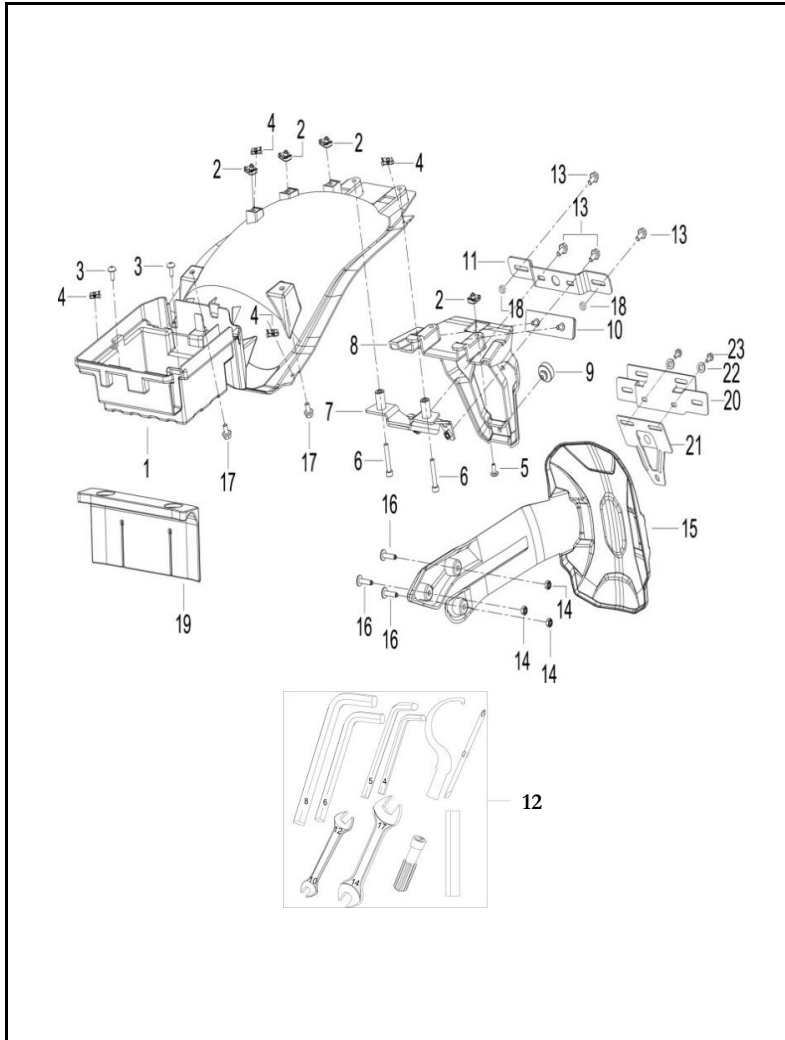


FIG. No.	PARTE N°	DESCRIPCIÓN	CANT.	SAP
1	65731P160002	CUBIERTA TRASERA INTERNA	1	11051619
2	65624P160000	TUERCA DE AJUSTE M5	4	11049693
3	B02830600862	TORNILLO 6X8	2	11049794
4	65801T020201	PIN DE AJUSTE	4	11049710
5	08011P160000	TORNILLO 5X12	1	11049234
6	B0205060406A	TORNILLO 6X40	2	11051668
7	65770P160000	SOPORTE GUARDABARRO TRASERO	1	11051621
8	65701P160000	GUARDABARRO TRASERO	1	11051617
9	51103V030000	ANTIVIBRANTE SILLÍN	1	11050339
10	86500B720001	REFLECTIVO TRASERO	1	11050469
11	08202P160000	SOPORTE PORTA PLACA	1	11051399
12	02100P250010	ESTUCHE HERRAMIENTAS	1	11051384
13	B0109060166H	TORNILLO 6X16	4	11049763
14	B04810600052	TUERCA M6	3	11050544
15	65761P16BG00	GUARDABARRO TRASERO (LUJO)	1	11051620
16	B0284060250A	TORNILLO 6X25	3	11049798
17	B0283060146H	TORNILLO 6X14	2	11049795
18	B0407060005H	TUERCA M6	2	11049804
19	65703P160000	GUARDAPOLVO CUBIERTA TRASERA INTERNA	1	11051618

FIGURA N° 37: CALCOMANIAS Y ACCESORIOS

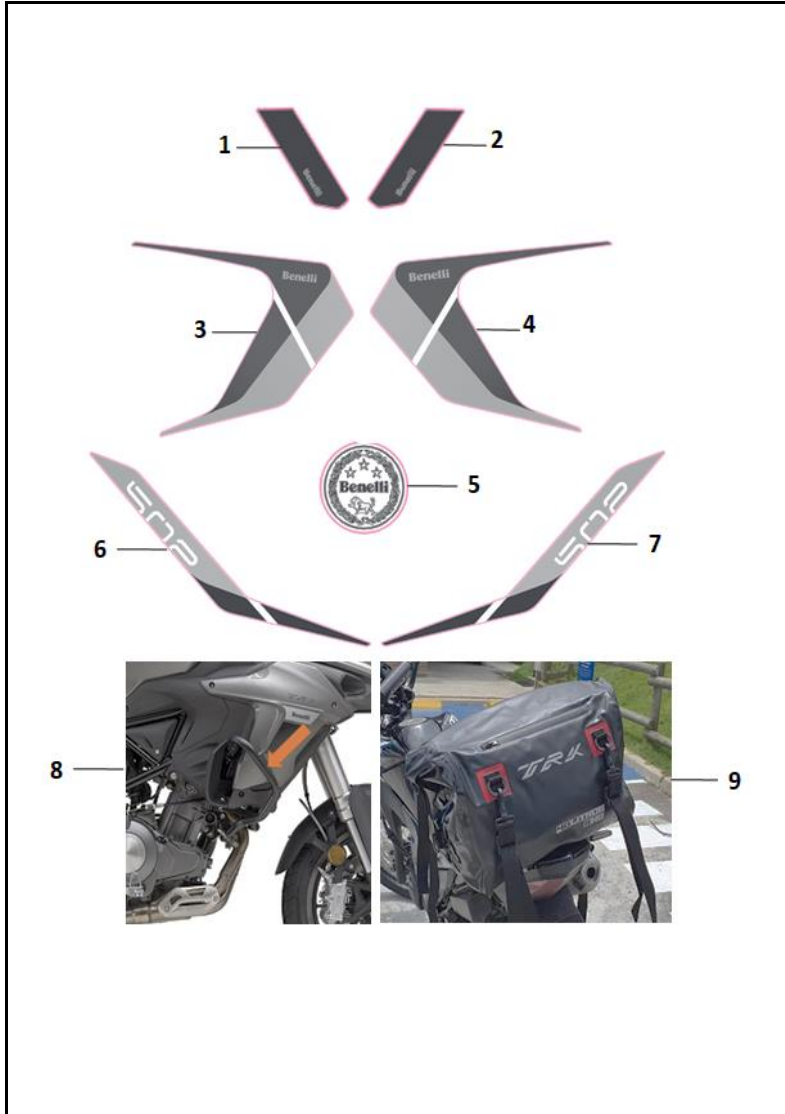


FIG. No.	PARTE N°	DESCRIPCIÓN	CANT.	SAP
1	21007044	CALCOMANÍA PROTECTOR TUBO TELESCÓPICO DER.	1	
2	21007045	CALCOMANÍA PROTECTOR TUBO TELESCÓPICO IZQ.	1	
3	21007049	CALCOMANÍA ENFOCADOR DERECHA	1	Moto Blanca
	21007054		1	Moto Gris - Moto Roja
4	21007050	CALCOMANÍA ENFOCADOR IZQUIERDA	1	Moto Blanca
	21007055		1	Moto Gris - Moto Roja
5	21007046	CALCOMANÍA CUBIERTA TANQUE GASOLINA	2	Moto Blanca
	21007051		2	Moto Gris - Moto Roja
6	21007047	CALCOMANÍA CUBIERTA SILLÍN DERECHA	1	Moto Blanca
	21007052		1	Moto Gris - Moto Roja
7	21007048	CALCOMANÍA CUBIERTA SILLÍN IZQUIERDA	1	Moto Blanca
	21007053		1	Moto Gris - Moto Roja
8	21007357	CRASHBAR	1	
9	21007448	DRYBAG 30LT	1	

## FICHA TECNICA TRK 502

CARACTERISTICA	UNIDAD
Motor	Bicilíndrico 4 Tiempos 8 Válvulas DOHC
Diámetro x Carrera	69 X 66.8 mm
Indicé de Compresión	11.5 : 1
Potencia Máxima	46.9 HP @ 8500 RPM
Torque Máximo	46 NM @ 6000 RPM
Bujía	NGK CR8E
Arranque	Eléctrico
Transmisión	Mecánica
Sistema de Alimentación	Inyección Electrónica Bosch
Refrigeración	Refrigeración Líquida
Velocidades	6
<b>FRENOS</b>	
Freno Delantero	Doble Disco Frotante de 320 mm con Mordaza de 4 Pistones
Freno Trasero	Disco de 260 mm con Mordaza de un Pistón
Tipo de Asistencia al Frenado	ABS Doble Canal
<b>SUSPENSION</b>	
Suspensión Delantera	Barras Invertidas de 50 mm y 135 mm de Recorrido
Suspensión Trasera	Monoshock de 135 mm de Recorrido
<b>CAPACIDAD DEL TANQUE</b>	
Lleno	20 Litros (5.28 Gal.)
Combustible	Gasolina Extra
<b>LLANTAS</b>	
Llanta Delantera	120/70 R17 M/C
Llanta Trasera	160/60 R17 M/C
Rines	Aleación
<b>SISTEMA ELECTRICO</b>	
Bombillo Farola	LED
Luz de Stop	LED
Luces Direccionales	LED
Velocímetro	Digital
Batería	12V-8AH
Sistema de Ignición	TLI
DRL	Si
AHO	Si
<b>DIMENSIONES</b>	
Largo x Ancho x Alto	2200 mm x 915 mm x 1450 mm
Distancia Entre Ejes	1505 mm.
Peso en Seco	213 Kg.

