



# CATÁLOGO DE PARTES



 VICTORY

# MRX

# 150



SISTEMA DE ENCENDIDO AUTOMÁTICO DE LUCES  
Para mayor información de sistema consulte la página web: [www.autecomobility.com](http://www.autecomobility.com)



SISTEMA ANTIBLOQUEO DE FRENOS NO INCLUIDO



LUCES DE CIRCULACIÓN DIURNA NO INCLUIDO

Para mayor información del sistema consulte la página web: [www.autecomobility.com](http://www.autecomobility.com)



**Mobil Super**  
4T Ultra



[www.autecomobility.com](http://www.autecomobility.com) | [contactanos@autecomobility.com](mailto:contactanos@autecomobility.com)  
Línea gratuita nacional 018000 413 812

## PREFACIO

---

Es nuestro placer presentarles a ustedes el Catálogo de Partes.

Este Catálogo ha sido especialmente diseñado para ayudarle en la selección de las partes correctas con el fin de mantener el vehículo en las mejores condiciones.

Los repuestos originales están sujetos a un exigente estándar de control de calidad, por lo tanto es necesario que usted sólo use repuestos originales.

En nuestro constante esfuerzo para mejorar la eficiencia y desempeño de su vehículo, las especificaciones, diagramas y número de partes pueden cambiar sin previo aviso. Consecuentemente las descripciones de los repuestos en este Catálogo pueden no ser las finales y definitivas.

Las alteraciones y modificaciones que ocurren en la impresión de este Catálogo, serán informadas a nuestra red, a través de circulares de Servicio o en nuestra página web: [www.autecomobility.com](http://www.autecomobility.com) accediendo al link repuestos. Es requisito que usted actualice su Catálogo y haga las correcciones necesarias, una vez reciba dichas circulares. Lo anterior le asegurará un rápido y adecuado despacho de sus partes, pues las órdenes están siendo diligenciadas con las referencias más actualizadas.

En caso de necesitar asistencia técnica, comunicarse con el Distribuidor Autorizado o llamar al Departamento de Servicios Auteco Mobility.

---

REVISADO ABRIL 2024



# Mobil Super™

## 4T Ultra

Aceite de alto desempeño para motores de cuatro tiempos



GRADO  
SAE

**20W-50**

CUMPLE CON LAS  
NORMATIVAS

JASO MA  
JASO MA2  
API SL



CÓDIGO SAP:

CAJA X 12  
21010428

UNIDAD  
21010430



PROPIEDADES  
BENEFICIOS &



- Buena protección contra el desgaste  
Ayuda a prolongar la vida útil del motor.
- Estabilidad térmica y contra la oxidación  
Ayuda a mantener los motores limpios para proporcionar una operación más suave, posibilitando la extensión de frecuencia de cambios de aceite.
- Buena protección contra la corrosión  
Protege los componentes críticos del motor contra los ácidos de la combustión y la humedad.



Recomendado para las motocicletas  
con viscosidad **20W-50**

El amor por tu motor ahora es **AMARILLO** con la

NUEVA TECNOLOGÍA  
**DURAFILM**





**¡POR DESEMPEÑO,  
CALIDAD Y PRECIO!**

**ELIGE LLANTAS QUEEN**

SCOOTER

MOTOCARRO

STREET

DOBLE  
PROPÓSITO

PISTERA



Encuétralos en todos los agentes y concesionarios autorizados por AUTECO del país





**MEGA**  **BAT**  
BATTERIES



EL EQUIPO ORIGINAL  
DE LAS MOTOCICLETAS



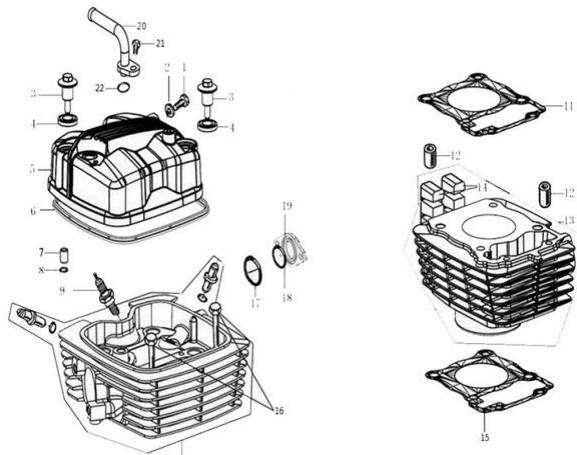
  
auteco<sup>®</sup>  
mobility

*Una garantía de respaldo,  
calidad y experiencia.*

INDICE

FIG. Nº	DESCRIPCIÓN	PAG. Nº
FIG. Nº 1	CULATA - CILINDRO	1
FIG. Nº 2	EJE LEVAS - VALVULAS	(2- 3)
FIG. Nº 3	CUBIERTA CLUTCH - CUBIERTA VOLANTE	4
FIG. Nº 4	CLUTCH	5
FIG. Nº 5	BOMBA ACEITE - FILTRO CENTRIFUGO ACEITE	6
FIG. Nº 6	CARCASAS	(7 - 8)
FIG. Nº 7	CIGÜEÑAL - BALANCEADOR - PISTON	9
FIG. Nº 8	TRANSMISION	(10 - 11)
FIG. Nº 9	EJE CAMBIOS - EJE SELECTOR CAMBIOS	12
FIG. Nº 10	VOLANTE - PLATO BOBINAS	13
FIG. Nº 11	MOTOR DE ARRANQUE	14
FIG. Nº 12	FAROLA	15
FIG. Nº 13	VELOCIMETRO	16
FIG. Nº 14	DIRECCIONALES	17
FIG. Nº 15	SWICHE DE ENCENDIDO	18
FIG. Nº 16	CABLES	19
FIG. Nº 17	MANUBRIO - ESPEJOS	20
FIG. Nº 18	TANQUE GASOLINA	21
FIG. Nº 19	SILLIN	22
FIG. Nº 20	SISTEMA ELECTRICO	23
FIG. Nº 21	CAJA HERRAMIENTAS	24
FIG. Nº 22	GUARDABARRO TRASERO	25
FIG. Nº 23	STOP	26
FIG. Nº 24	CAJA FILTRO AIRE	27
FIG. Nº 25	CARBURADOR	28
FIG. Nº 26	SILENCIADOR	29
FIG. Nº 27	PEDAL CAMBIOS - PEDAL FRENO - PEDAL CRANK	30

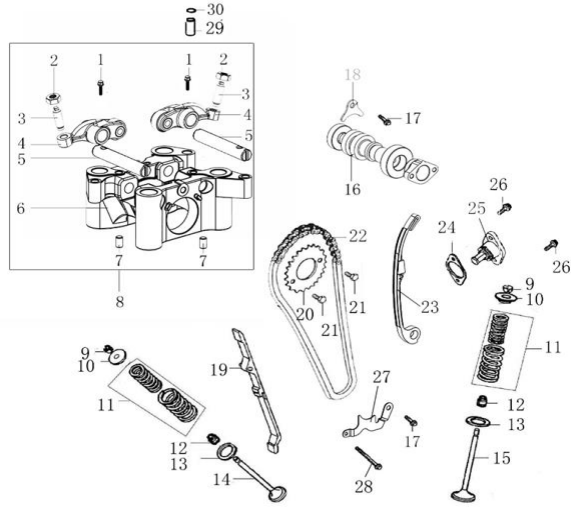
FIG. Nº	DESCRIPCIÓN	PAG. Nº
FIG. Nº 28	REPOSAPIE CONDUCTOR - REPOSAPIE PASAJERO	31
FIG. Nº 29	ESPIGA CENTRAL - CABEZA ESPIGA	32
FIG. Nº 30	SUSPENSION DELANTERA	(33 - 34)
FIG. Nº 31	GUARDABARRO DELANTERO	35
FIG. Nº 32	BOMBA FRENO DELANTERO	36
FIG. Nº 33	BOMBA FRENO TRASERO	37
FIG. Nº 34	RUEDA DELANTERA	38
FIG. Nº 35	RUEDA TRASERA	39
FIG. Nº 36	BRAZO OSCILANTE - MONOSHOCK	40
FIG. Nº 37	SPROCKET - CADENA	41
FIG. Nº 38	ENFOCADORES	42
FIG. Nº 39	CUBIERTA SILLIN	43
FIG. Nº 40	CUBIERTA STOP	44
FIG. Nº 41	AGARRADERA PASAJERO	45
FIG. Nº 42	COMPLEMENTOS CHASIS - GATO LATERAL	46
FIG. Nº 43	SOPORTE MOTOR	47
FIG. Nº 44	LUZ PLACA	48
FIG. Nº 45	VALVULA DE AIRE	49
FIG. Nº 46	CARGADOR USB	50
FIG. Nº 47	PROTECTOR MOTOR	51
FIG. Nº 48	CALCOMANÍAS MRX 150 CAMO	52
FIG. Nº 49	CALCOMANIAS MRX 150 ROJO ESCARLATA	53
FIG. Nº 50	CALCOMANIAS MRX 150 ROJO AZUL ANTARTICA	54
FIG. Nº 51	CALCOMANÍAS	55
FIG. Nº 52	KITS	56



气缸头部件/气缸体部件  
CYLINDER HEAD ASSY/CYLINDER ASSEMBLY

FIG. Nº 1 CULATA - CILINDRO

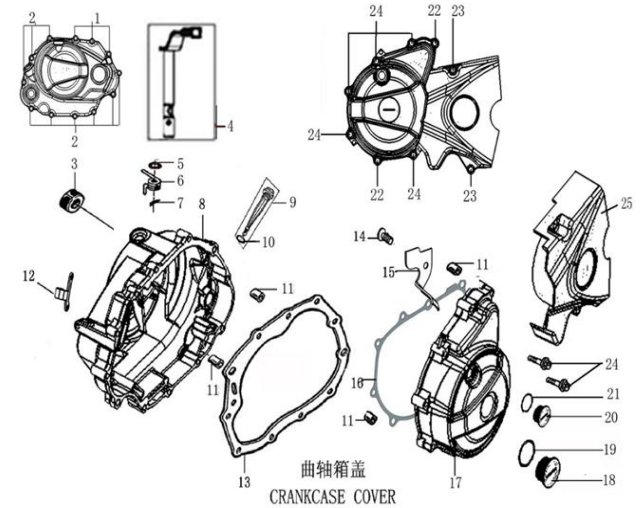
PAG. Nº 1



配气机构  
VALVE MECHANISM

FIG. Nº 2 EJE LEVAS - VALVULAS

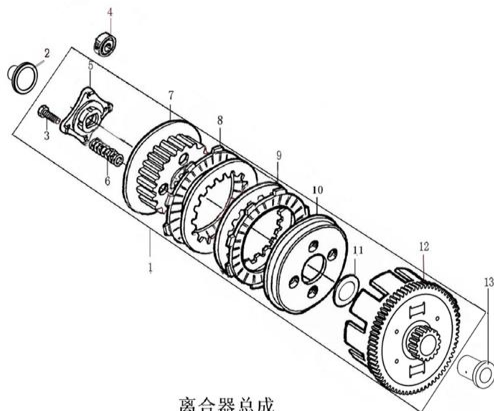
PAG. Nº (2- 3)



曲轴箱盖  
CRANKCASE COVER

FIG. Nº 3 CUBIERTA CLUTCH - CUBIERTA VOLANTE

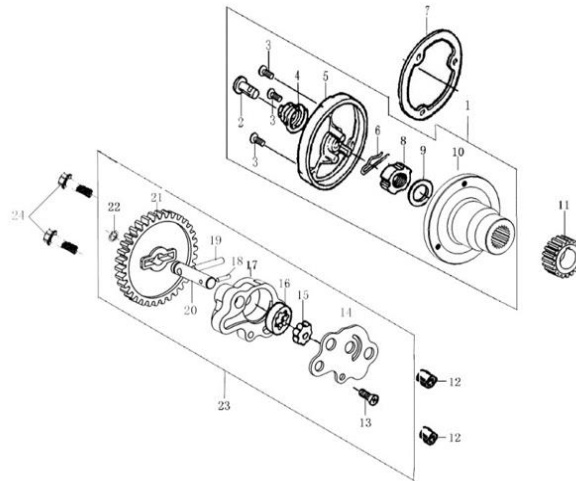
PAG. Nº 4



离合器总成  
CLUTCH ASSY

FIG. Nº 4 CLUTCH

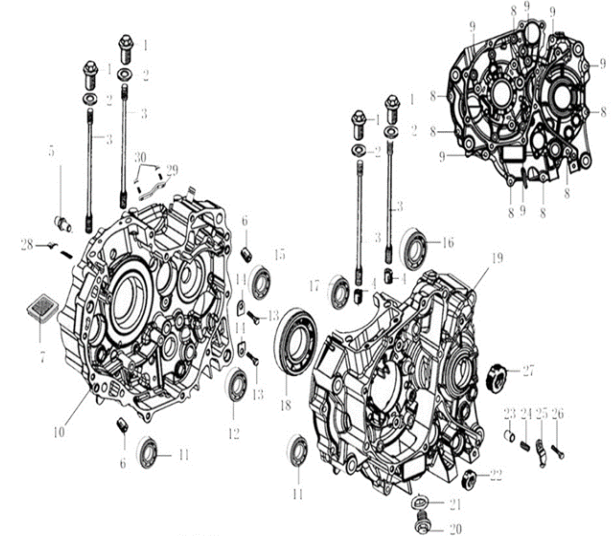
PAG. Nº 5



机油泵部件/机油滤清器部件  
OIL PUMP/OIL FILTER

FIG. Nº 5 BOMBA ACEITE - FILTRO CENTRIFUGO ACEITE

PAG. Nº 6

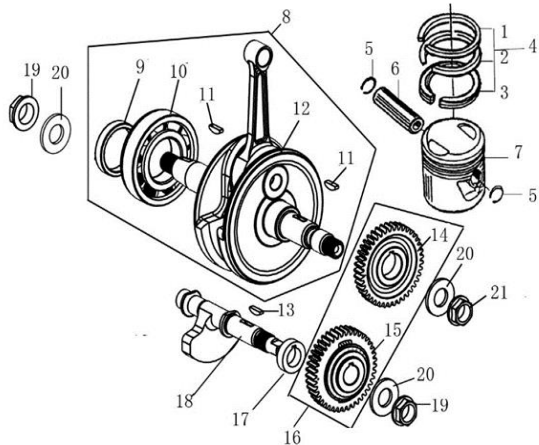


曲轴箱 CRANKCASE

FIG. Nº 6 CARCASAS

PAG. Nº (7 - 8)

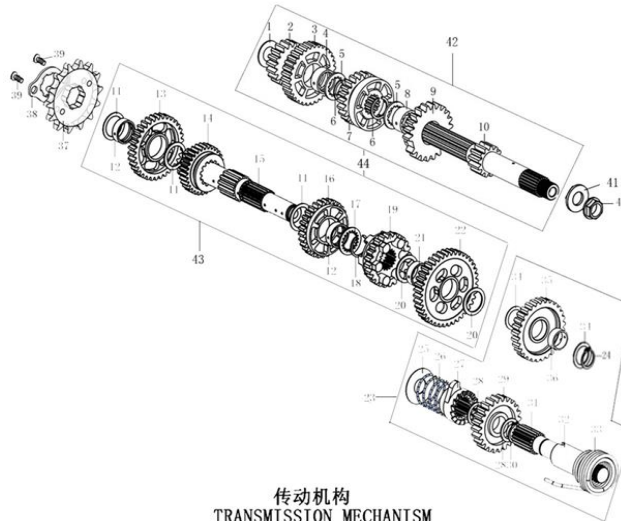




曲轴连杆部件 / 活塞  
CRANKSHAFT CONNECTING-ROD ASSY/PISTON

FIG. Nº 7 CIGÜEÑAL - BALANCEADOR - PISTON

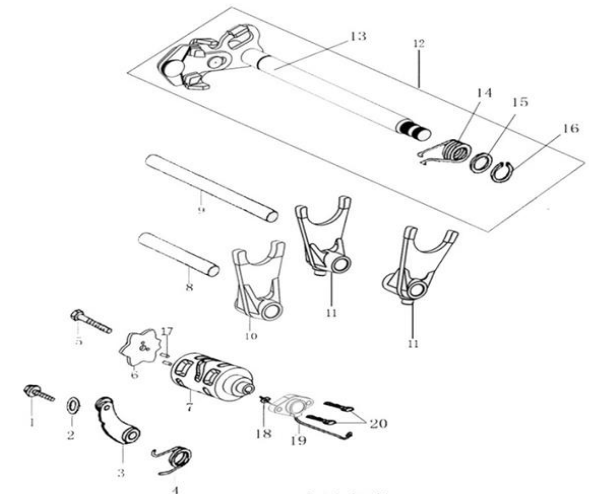
PAG. Nº 9



传动机构  
TRANSMISSION MECHANISM

FIG. Nº 8 TRANSMISION

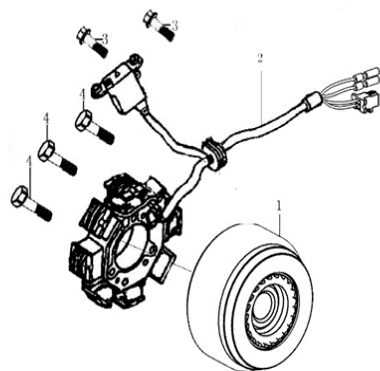
PAG. Nº (10 - 11)



变速机构  
GEARSHIFT MECHANISM

FIG. Nº 9 EJE CAMBIOS - EJE SELECTOR CAMBIOS

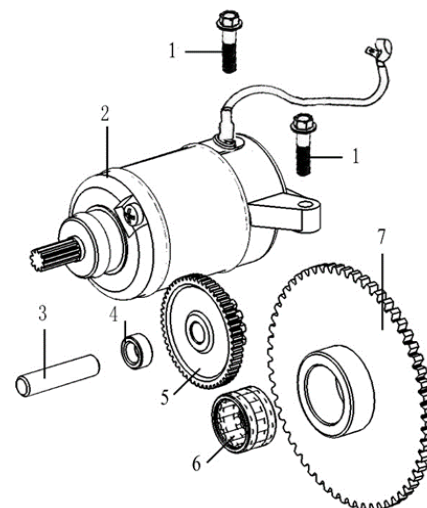
PAG. Nº 12



磁电机总成 MAGNETO COMP

FIG. Nº 10 VOLANTE - PLATO BOBINAS

PAG. Nº 13



电启动机构  
ELECTRIC STARTING MECHANISM

FIG. Nº 11 MOTOR DE ARRANQUE

PAG. Nº 14



FIG. Nº 12 FAROLA

PAG. Nº 15





FIG. Nº 13 VELOCIMETRO

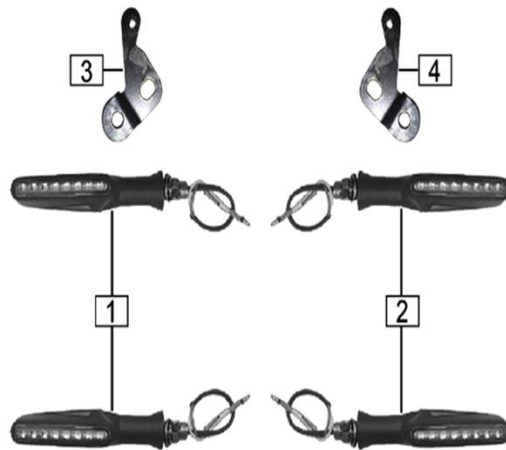


FIG. Nº 14 DIRECCIONALES

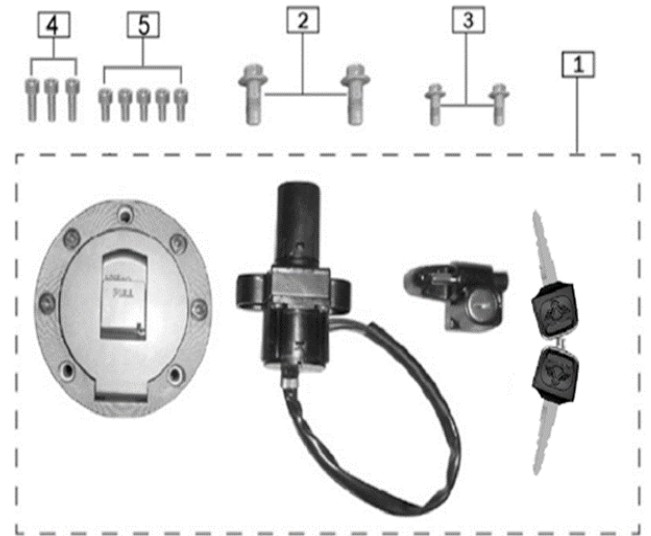


FIG. Nº 15 SWICHE DE ENCENDIDO

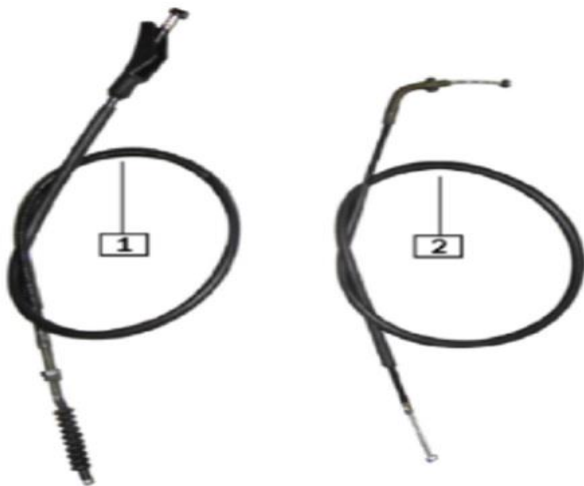


FIG. Nº 16 CABLES



FIG. Nº 17 MANUBRIO - ESPEJOS



FIG. Nº 18 TANQUE GASOLINA



FIG. Nº 19 SILLIN

PAG. Nº 22

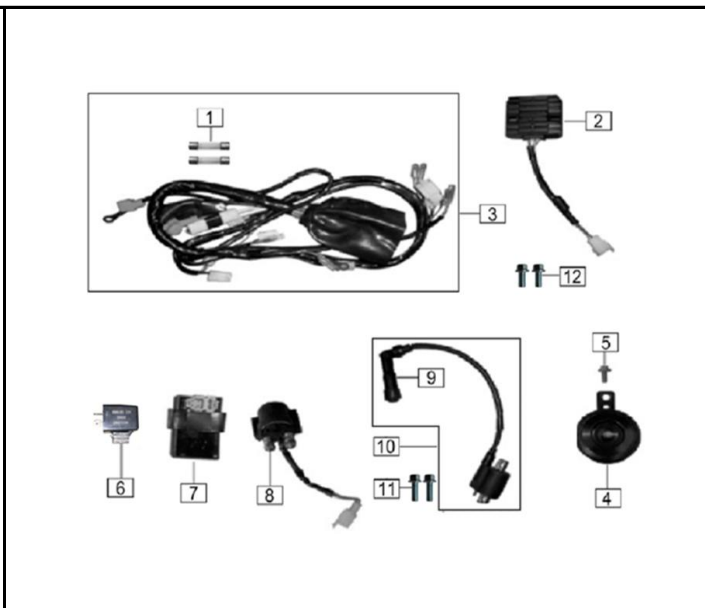


FIG. Nº 20 SISTEMA ELECTRICO

PAG. Nº 23

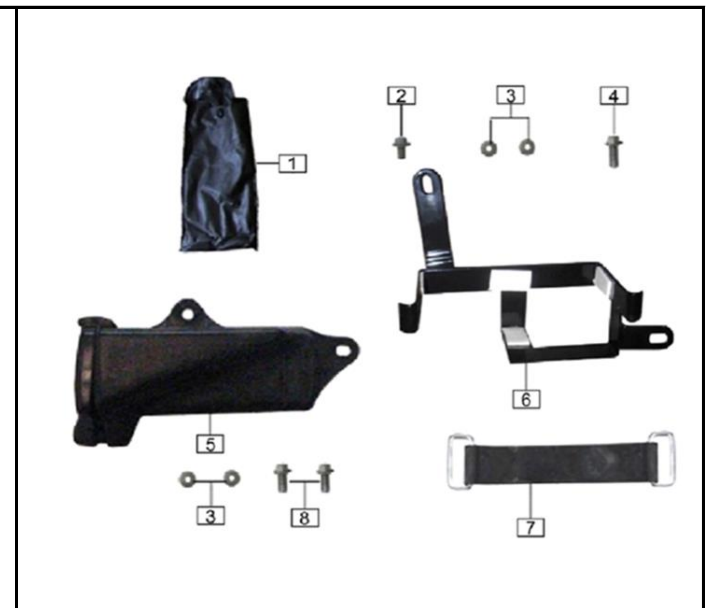


FIG. Nº 21 CAJA HERRAMIENTAS

PAG. Nº 24



FIG. Nº 22 GUARDABARRO TRASERO

PAG. Nº 25



FIG. Nº 23 STOP

PAG. Nº 26

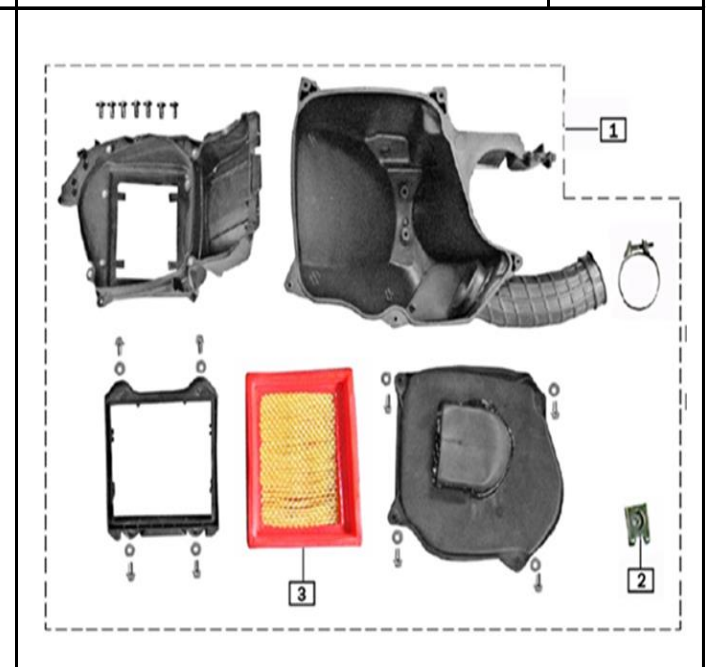


FIG. Nº 24 CAJA FILTRO AIRE

PAG. Nº 27



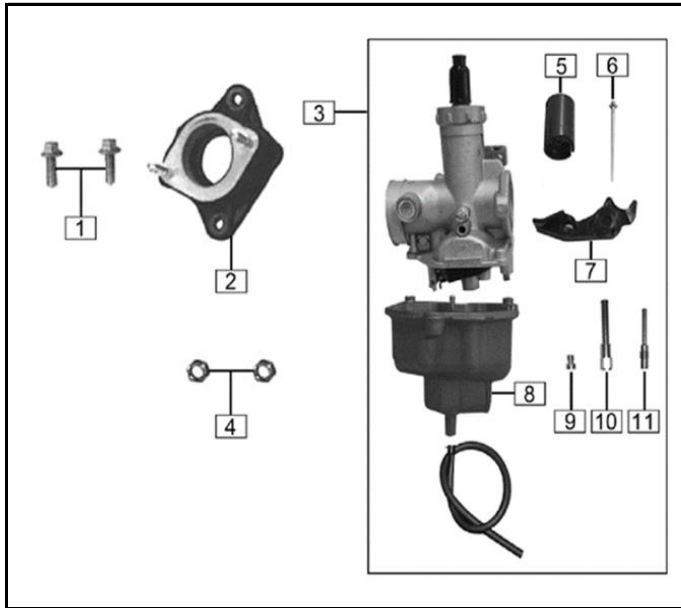


FIG. Nº 25 CARBURADOR

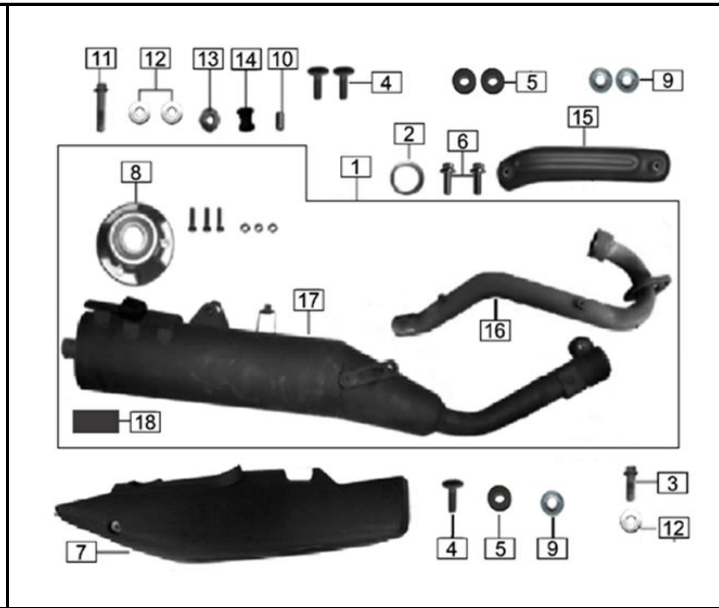


FIG. Nº 26 SILENCIADOR

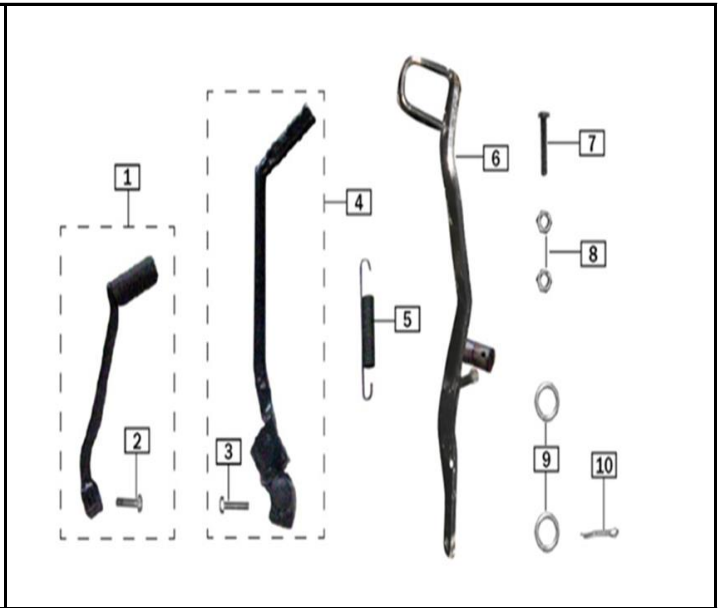


FIG. Nº 27 PEDAL CAMBIOS - PEDAL FRENO - PEDAL CRANK

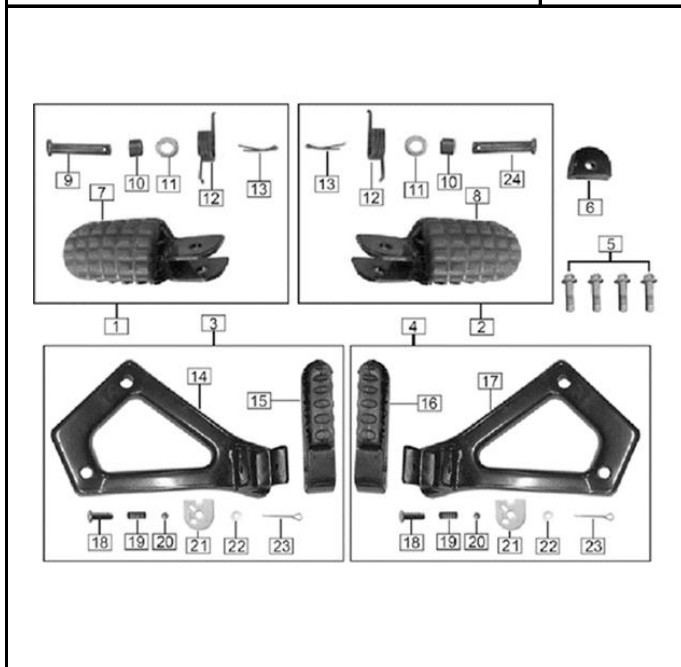


FIG. Nº 28 REPOSAPIE CONDUCTOR - REPOSAPIE PASAJERO

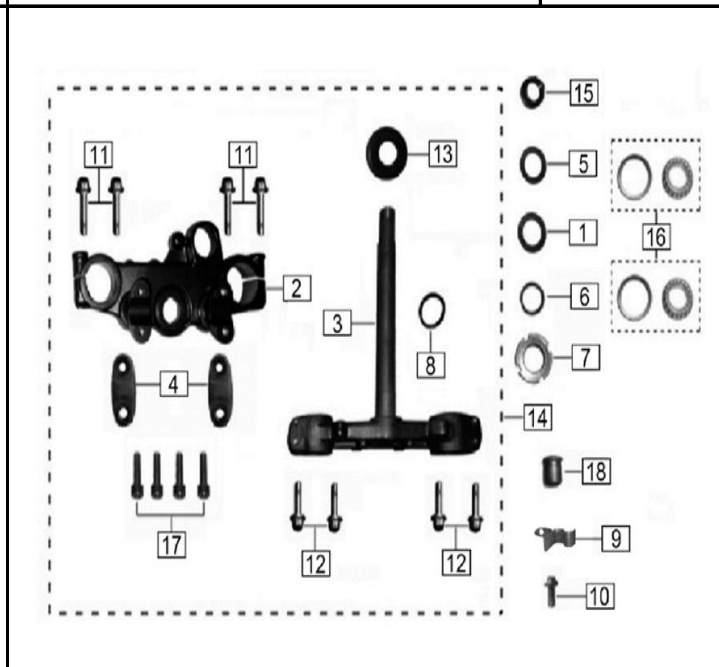


FIG. Nº 29 ESPIGA CENTRAL - CABEZA ESPIGA

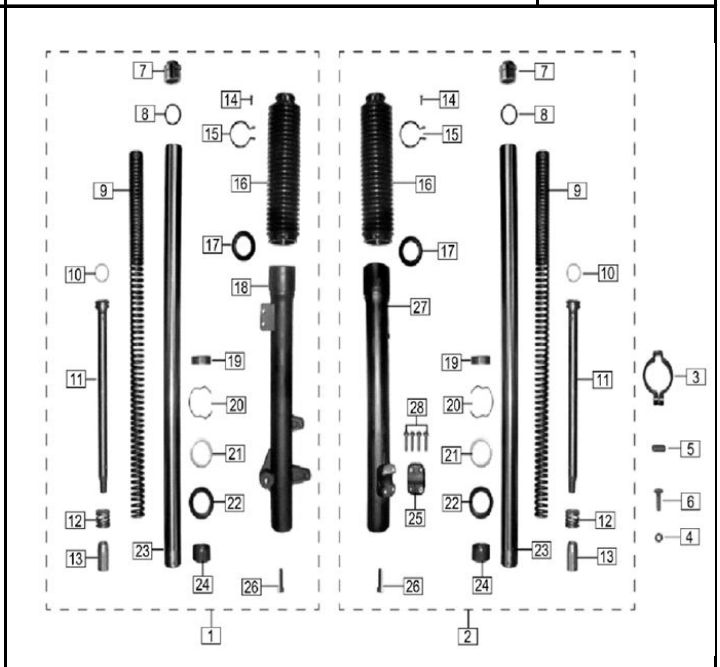


FIG. Nº 30 SUSPENSION DELANTERA

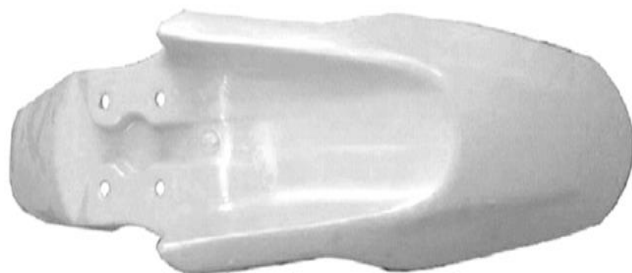


FIG. Nº 31 GUARDABARRO DELANTERO

PAG. Nº 35

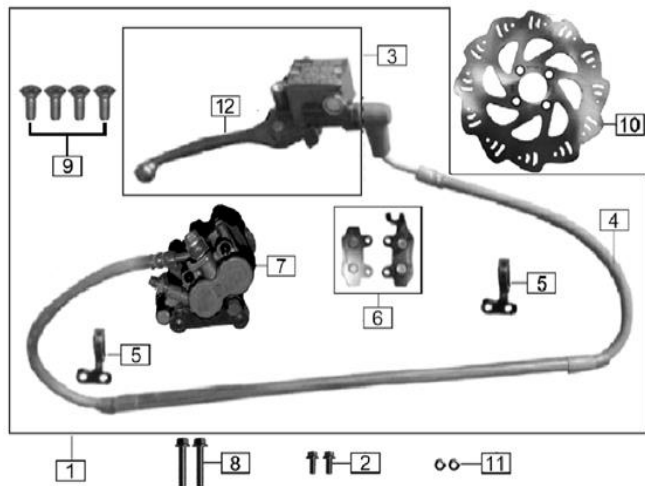


FIG. Nº 32 BOMBA FRENO DELANTERO

PAG. Nº 36

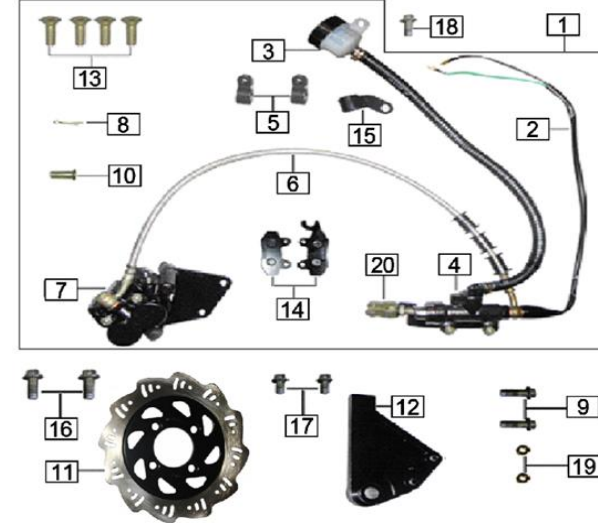


FIG. Nº 33 BOMBA FRENO TRASERO

PAG. Nº 37

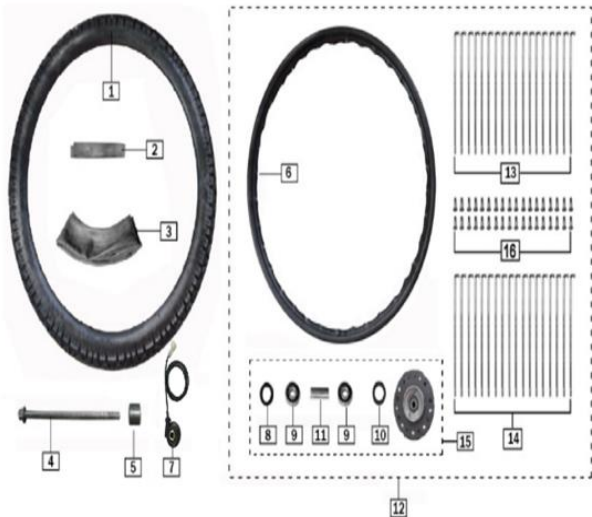


FIG. Nº 34 RUEDA DELANTERA

PAG. Nº 38

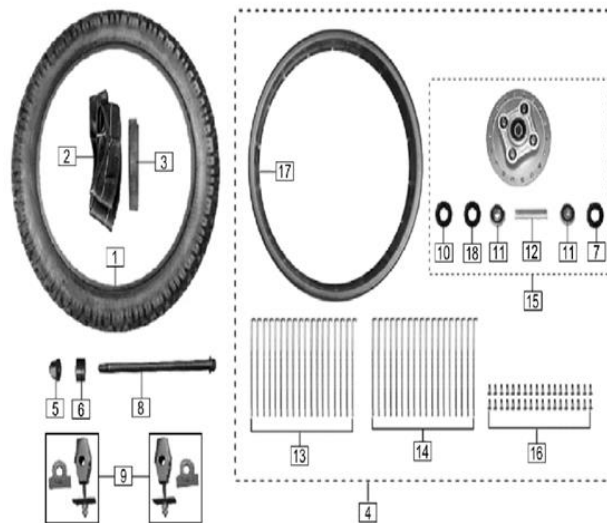


FIG. Nº 35 RUEDA TRASERA

PAG. Nº 39

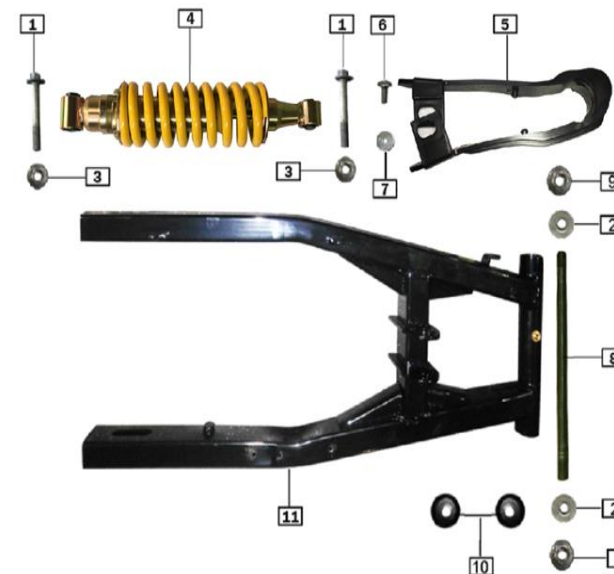


FIG. Nº 36 BRAZO OSCILANTE - MONOSHOCK

PAG. Nº 40



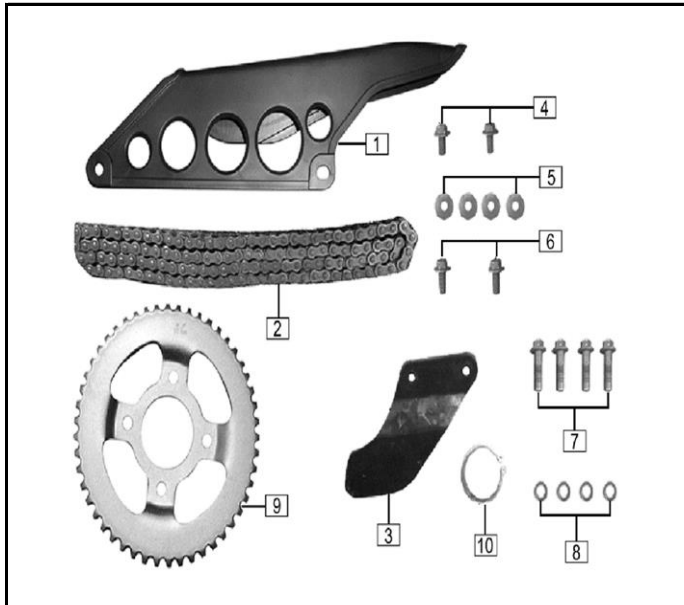


FIG. Nº 37 SPROCKET - CADENA

PAG. Nº 41

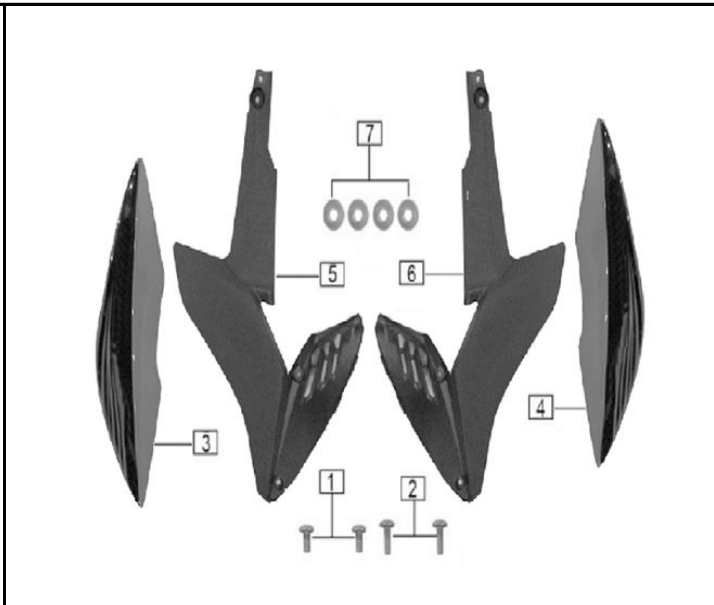


FIG. Nº 38 ENFOCADORES

PAG. Nº 42

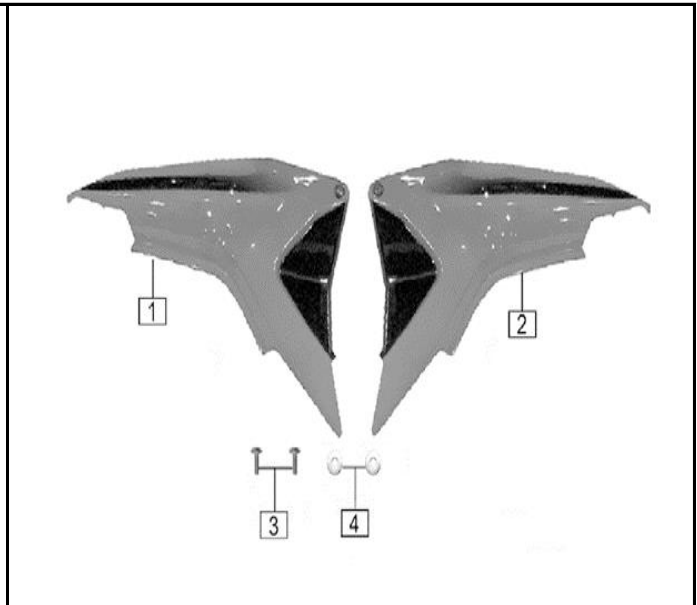


FIG. Nº 39 CUBIERTA SILLIN

PAG. Nº 43

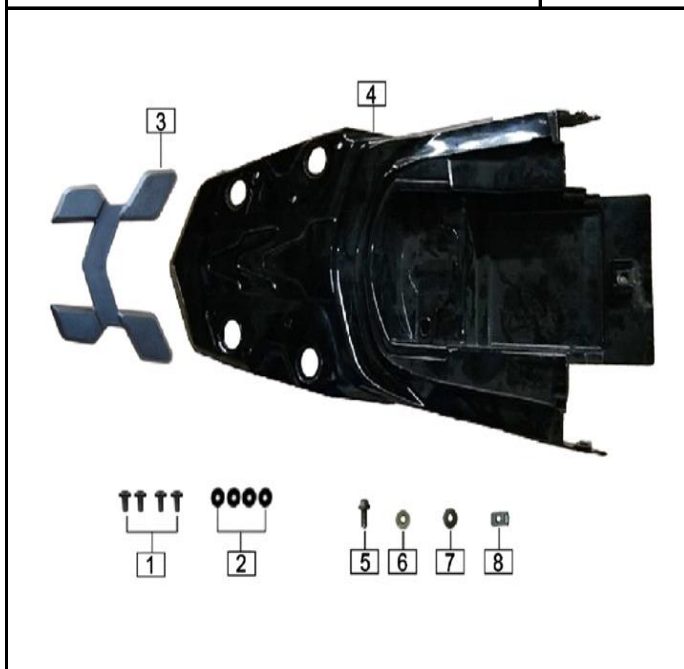


FIG. Nº 40 CUBIERTA STOP

PAG. Nº 44

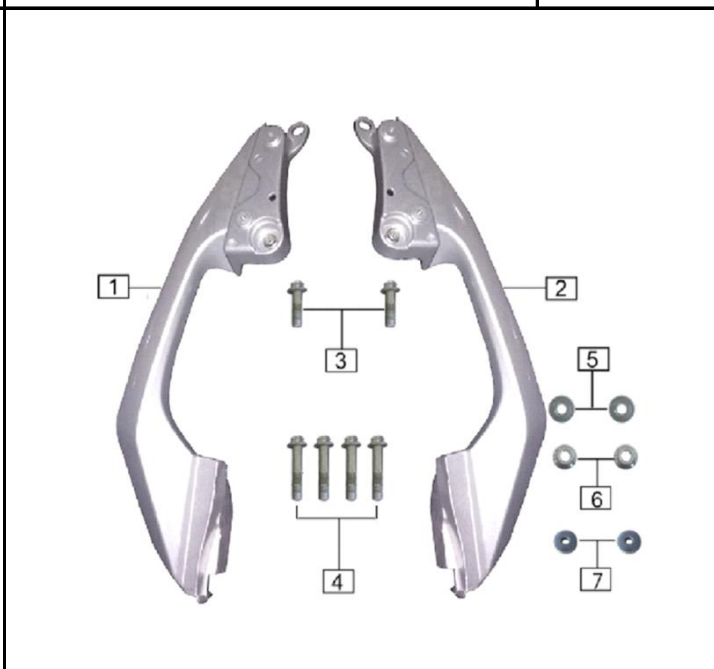


FIG. Nº 41 AGARRADERA PASAJERO

PAG. Nº 45

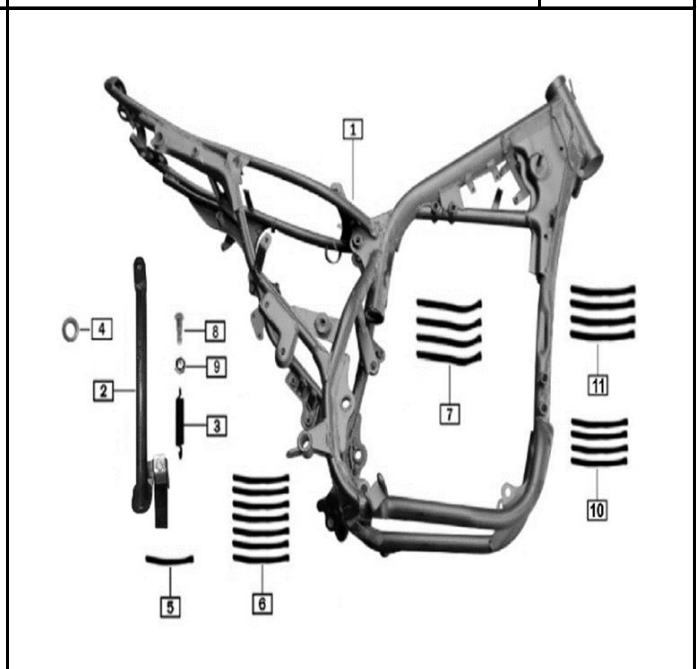


FIG. Nº 42 COMPLEMENTOS CHASIS - GATO LATERAL

PAG. Nº 46

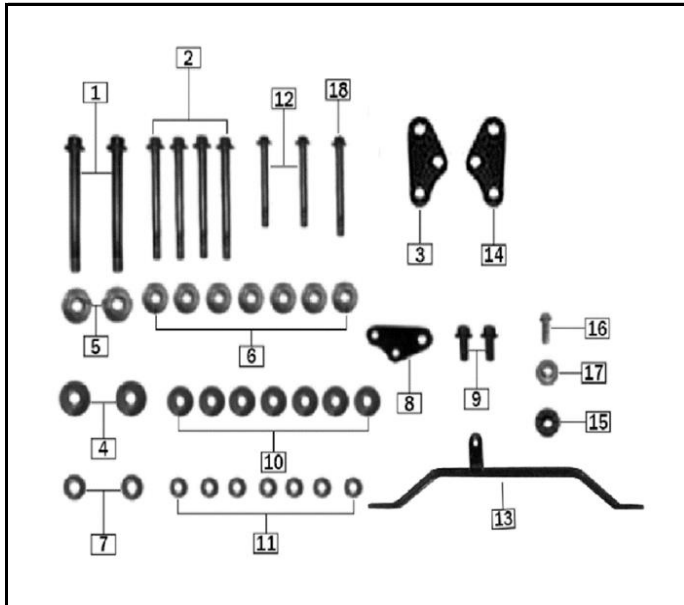


FIG. Nº 43 SOPORTE MOTOR

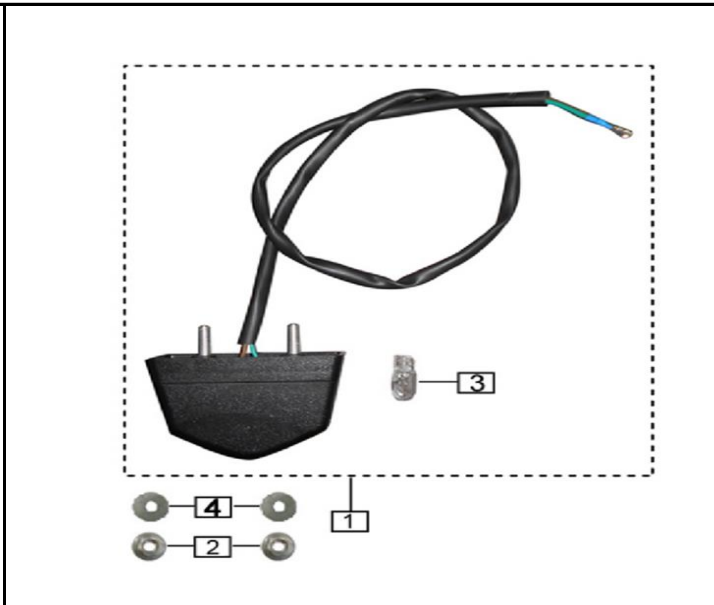


FIG. Nº 44 LUZ PLACA

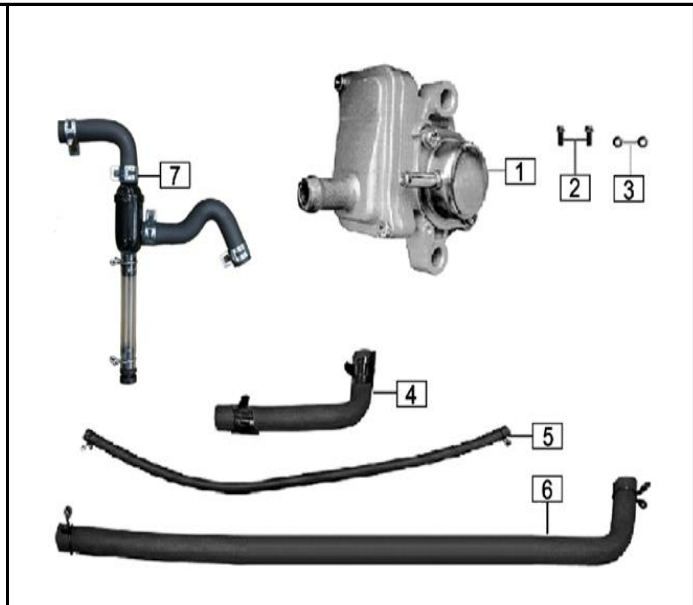


FIG. Nº 45 VALVULA DE AIRE



FIG. Nº 46 CARGADOR USB

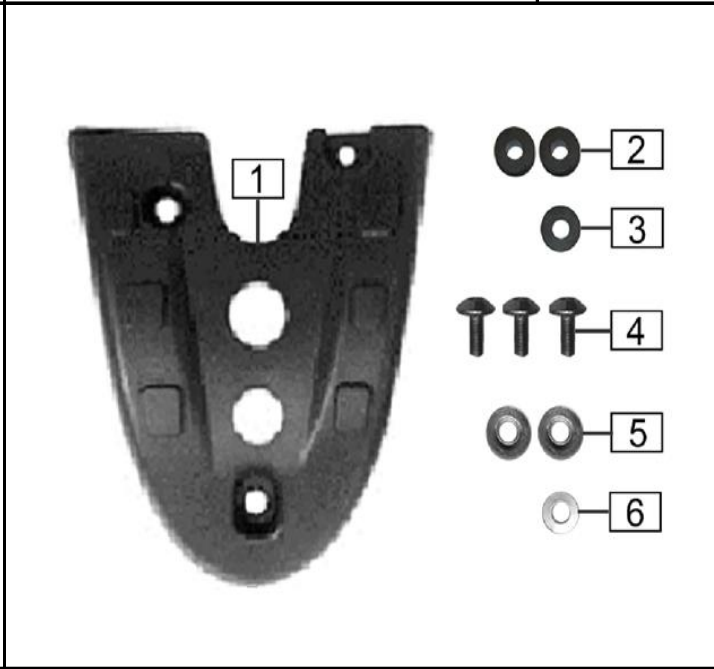


FIG. Nº 47 PROTECTOR MOTOR



FIG. Nº 48 CALCOMANÍAS MRX 150 CAMO



<p>FIG. Nº 49 CALCOMANIAS MRX 150 ROJO ESCARLATA</p>	<p>PAG. Nº 53</p>	<p>FIG. Nº 50 CALCOMANIAS MRX 150 ROJO AZUL ANTARTICA</p>	<p>PAG. Nº 54</p>	<p>FIG. Nº 51 CALCOMANIAS</p>	<p>PAG. Nº 55</p>

FIGURA N° 1: CULATA - CILINDRO

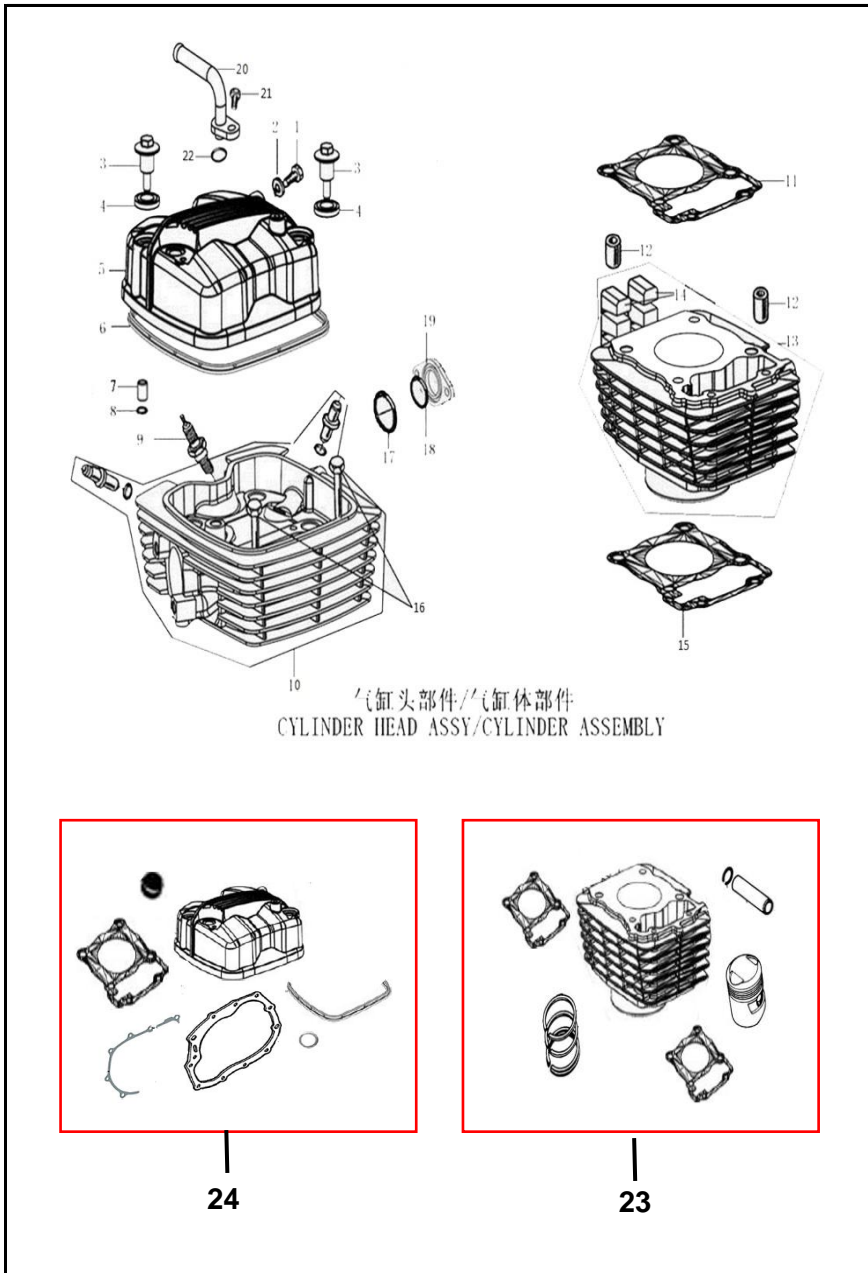


FIG. No.	PARTE N°	DESCRIPCIÓN	CANT.	SAP
1	100011261-0004	TORNILLO 6X12	1	11042029
2	100106538	ARANDELA 6 MM	1	11042149
3	100100407-0004	TORNILLO TAPA CULATA	2	11042229
4	100208911	SELLO TORNILLO TAPA CULATA	2	11042203
5	100102852-0003	TAPA CULATA	1	11042233
6	100208447	EMPAQUE TAPA CULATA 11000760	1	11042196
7	100102726	PIN GUIA 9X13	1	11042086
8	100104517	ANILLO RETENEDOR	1	11042121
9	100104154	BUJIA CPR8EA	1	11042120
10	100104432-0003	CULATA (SOLA)	1	11042248
11	100208866	EMPAQUE CULATA	1	11042249
12	100010556	PIN GUIA 10X12	2	11042030
13	100207541-0002	CILINDRO	1	11042250
14	100102822	CAUCHO PROTECTOR CILINDRO	2	11042087
15	100208590	EMPAQUE CILINDRO	1	11042198
16	100011285-0001	TORNILLO 6X105	2	11042217
17	100107753	ANILLO RETENEDOR 30X2.5	1	11042153
18	100057104	ANILLO RETENEDOR 25X2.4	1	11042048
19	100208765	BAQUELA MULTIPLE ADMISION	1	11042202
20	100105492-0002	CONDUCTO DESFOGUE TAPA CULATA	1	11042238
21	100011264-0003	TORNILLO 6X16	1	11042213
22	100066615	ANILLO RETENEDOR 10X2.3	1	11042050
23	21016793	KIT CILINDRO	1	21016793
24	21016930	KIT EMPAQUES	1	21016930







FIGURA N° 3: CUBIERTA CLUTCH - CUBIERTA VOLANTE

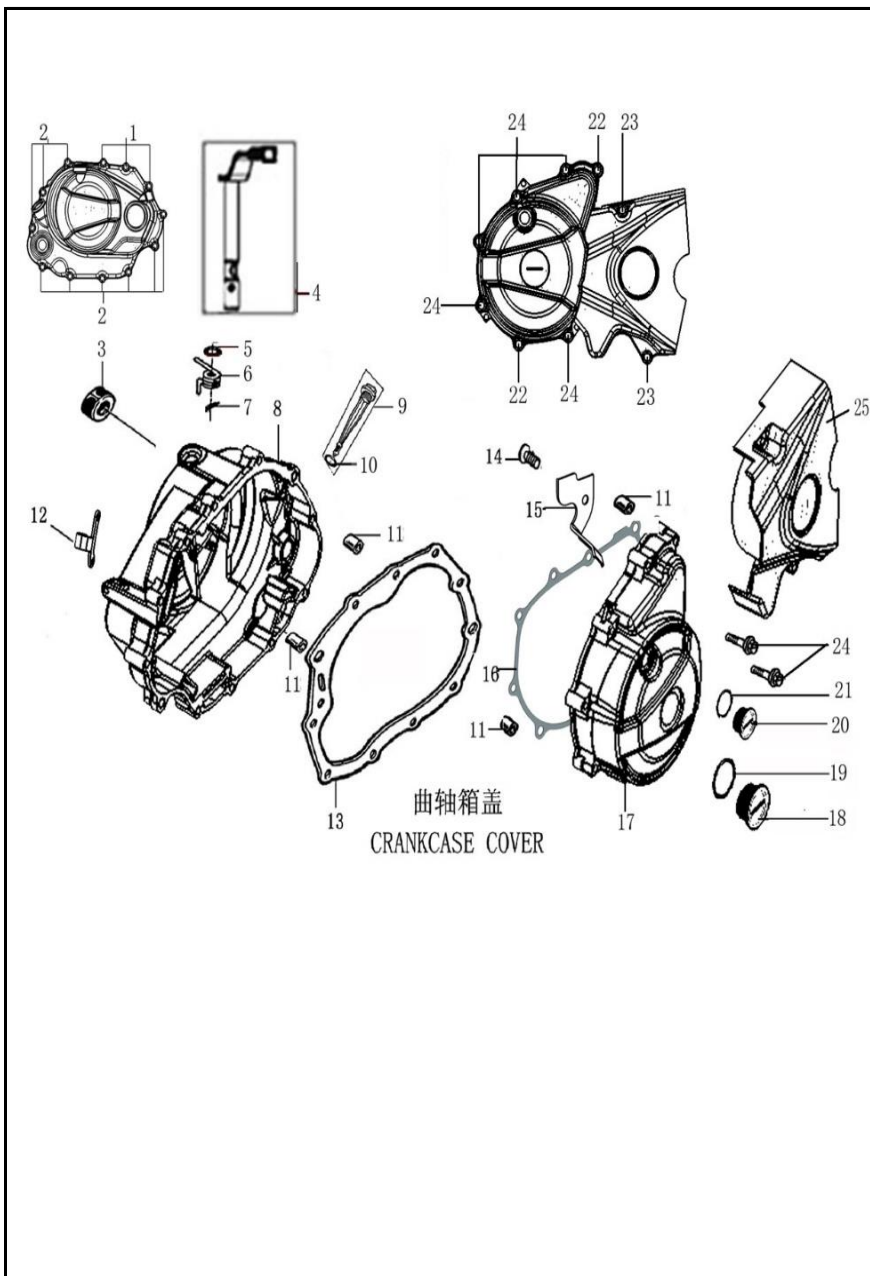


FIG. No.	PARTE N°	DESCRIPCIÓN	CANT.	SAP
1	100011536-0002	TORNILLO 6X30	3	11042218
2	100011538-0003	TORNILLO 6X40	8	11042220
3	100104735	RETEN 16X28X7	1	11041609
4	100203168-0004	EJE INTERNO CUBIERTA CLUTCH	1	11042244
5	100066854	RETEN 12X18X5	1	11042253
6	100103443	RESORTE EJE INTERNO CUBIERTA CLUTCH	1	11042095
7	100100636-0001	PIN DE SEGURIDAD	1	11042232
8	100206203-0203	CUBIERTA CLUTCH	1	11042247
9	100104883	TAPON NIVEL ACEITE	1	11042129
10	100031573	ANILLO RETENEDOR 18X3	1	11042036
11	100100868	PIN GUIA 8X14X6.3	4	11042071
12	100203104-0004	GUIA CABLE CLUTCH	1	11042243
13	100208655	EMPAQUE CUBIERTA CLUTCH	1	11042199
14	100055591-0006	TORNILLO 6X12	1	11042227
15	100206191	GUIA CABLE PLATO BOBINAS	1	11042194
16	100208525	EMPAQUE CUBIERTA VOLANTE	1	11042197
17	100204853-0003	CUBIERTA VOLANTE	1	11042245
18	100103062-0012	TAPON CUBIERTA VOLANTE	1	11042235
19	100107733	ANILLO RETENEDOR 27.4X2.65	1	11042152
20	100103059-0012	TAPON CUBIERTA VOLANTE	1	11042234
21	100138362	ANILLO RETENEDOR 13.2X2.65	1	11042159
22	100011539-0001	TORNILLO 6X45	2	11042221
23	100011536-0002	TORNILLO 6X30	2	11042218
24	100011537-0002	TORNILLO 6X35	8	11042219
25	100202488-0022	CUBIERTA CADENA	1	11042242





FIGURA N° 5: BOMBA ACEITE - FILTRO CENTRIFUGO ACEITE

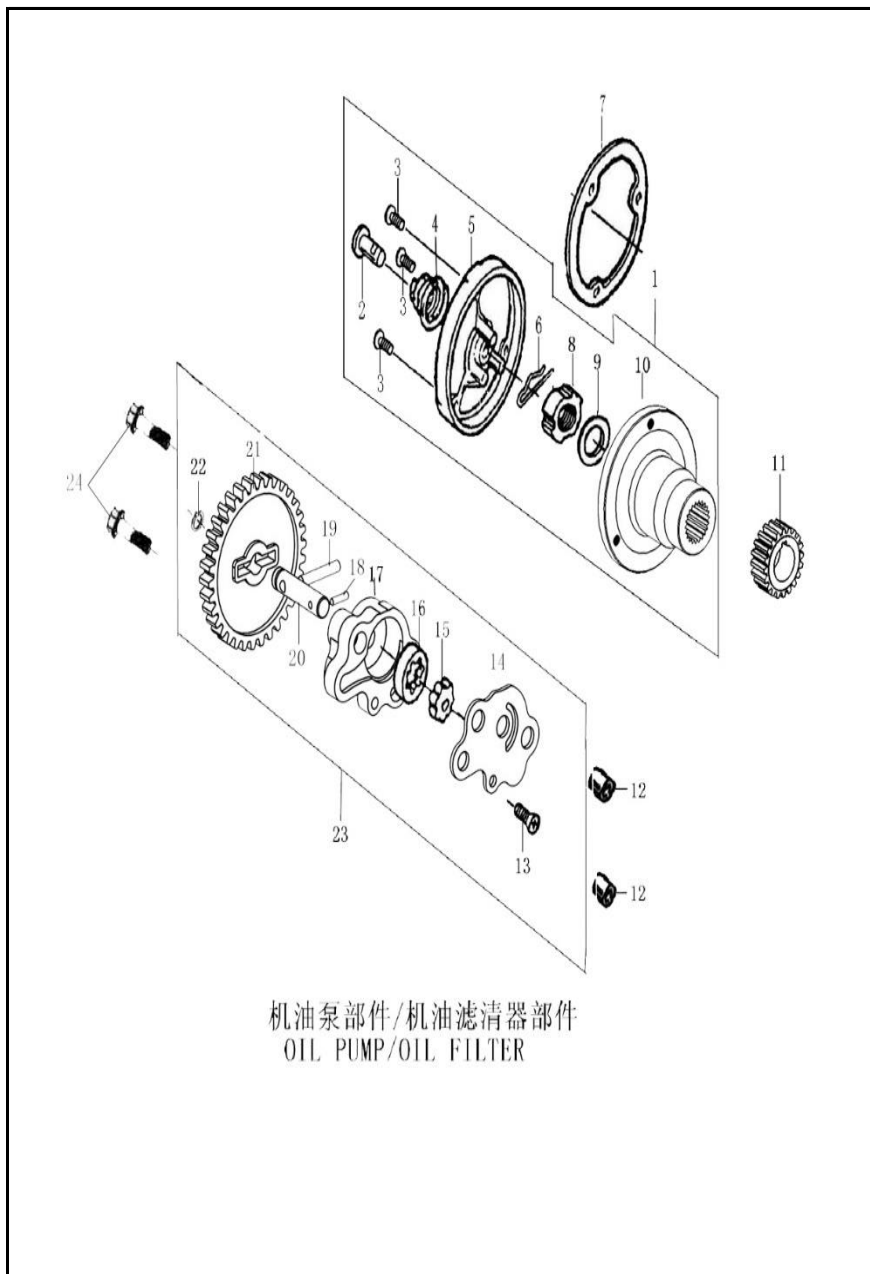


FIG. No.	PARTE N°	DESCRIPCIÓN	CANT.	SAP
1	100053714	FILTRO CENTRIFUGO ACEITE 11006633	1	11042045
2	100072890	CONDUCTO FILTRO CENTRIFUGO ACEITE	1	11042053
3	100010978-0001	TORNILLO 5X12	3	11042209
4	100104844	RESORTE FILTRO CENTRIFUGO ACEITE	1	11042126
5	100104848	TAPA CAMPANA FILTRO CENTRIFUGO ACEITE	1	11042127
6	100104850	PIN DE SEGURIDAD	1	11042128
7	100208725	EMPAQUE FILTRO CENTRIFUGO ACEITE	1	11042200
8	100100514	TUERCA M14	1	11042065
9	100103344	ARANDELA	1	11042092
10	100053715	CAMPANA FILTRO CENTIFUGO ACEITE	1	11042046
11	100103496	PINON PRIMARIO	1	11042096
12	100100868	PIN GUIA 8X14X6.3	2	11042071
13	100010945-0002	TORNILLO 4X8	1	11042208
14	100204512	PLATINA CUERPO BOMBA ACEITE	1	11042191
15	100100190	ROTOR INTERNO BOMBA ACEITE	1	11042060
16	100100200	ROTOR EXTERNO BOMBA ACEITE	1	11042061
17	100204555	CUERPO BOMBA ACEITE	1	11042192
18	100032890	PIN PASADOR 2.5X10	1	11042037
19	100032894	PIN PASADOR 4X24	1	11042038
20	100204492	EJE INTERNO BOMBA ACEITE	1	11042190
21	100100134	PINON BOMBA ACEITE	1	11042059
22	100011111	PIN DE SEGURIDAD	1	11042035
23	100100056	BOMBA ACEITE COMPLETA	1	11042058
24	100011537-0002	TORNILLO 6X35	2	11042219











FIGURA N° 8: TRANSMISION 2/2

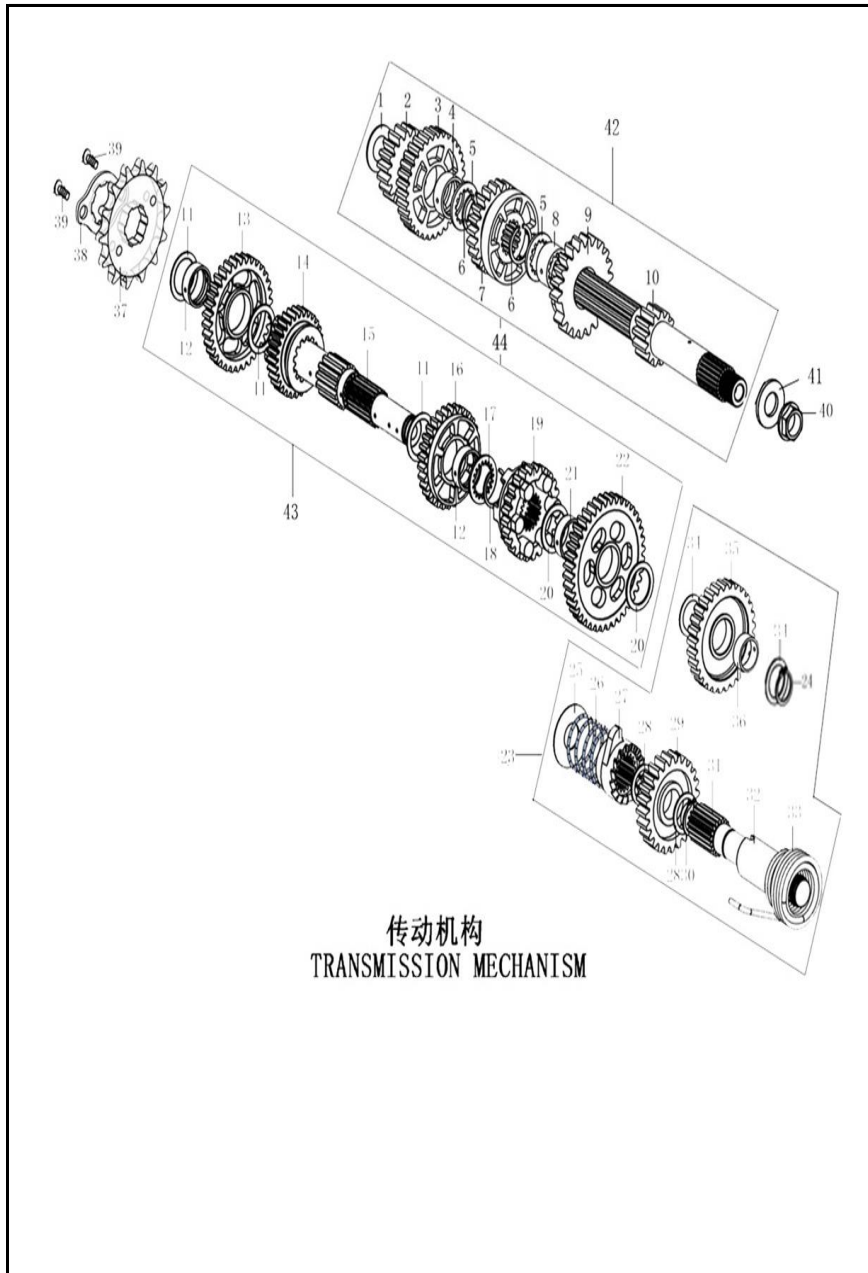


FIG. No.	PARTE N°	DESCRIPCIÓN	CANT.	SAP
21	100103566	BUJE PINON 1RA	1	11042097
22	100103728	PINON 1RA EJE SALIDA	1	11042110
23	100201878	EJE CRANK COMPLETO	1	11042168
24	100011099	PIN DE SEGURIDAD	1	11042034
25	100106408	ARANDELA EJE CRANK 14.2X1X34	1	11042143
26	100105786	RESORTE EJE CRANK	1	11042140
28	100106433	ARANDELA EJE CRANK 16.3X1X22	2	11042144
29	100105776	PINON EJE CRANK	1	11042139
30	100011098	PIN DE SEGURIDAD	1	11042033
31	100201916	EJE CRANK (SOLO)	1	11042169
32	100105731	BUJE EJE CRANK	1	11042137
33	100105747	RESORTE EJE CRANK 11023034	1	11042138
34	100106453	ARANDELA EJE CRANK 17.3X1.2X24	2	11042145
35	100103781	PINON EJE CRANK	1	11042115
36	100201921	BUJE EJE CRANK	1	11042170
37	100103820	PINON SALIDA 15T (PASO 428)	1	11042263
38	100103850	PLATINA PINON SALIDA	1	11042117
39	100031911-0004	TORNILLO 6X10	2	11042222
40	100106364	ARANDELA 14.5X2.8X29	1	11042141
41	100053886	TUERCA 14X1X9	1	11042047
42	100103578	EJE CLUTCH COMPLETO	1	11042101
43	100203549	EJE SALIDA COMPLETO	1	11042181
44	100203330	CONJUNTO DE TRANSMISION COMPLETO	1	11042604

FIGURA N° 9: EJE CAMBIOS - EJE SELECTOR CAMBIOS

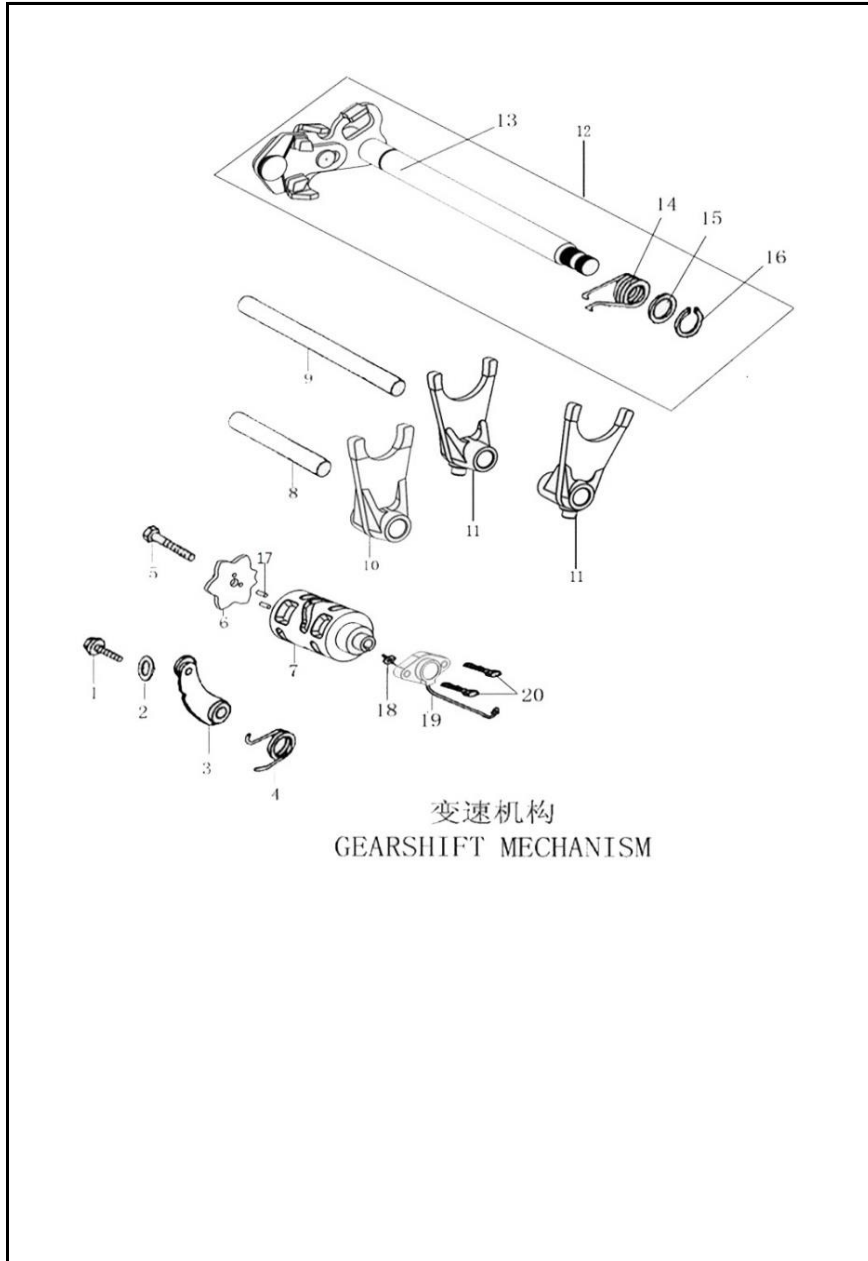


FIG. No.	PARTE N°	DESCRIPCIÓN	CANT.	SAP
1	100100389	TORNILLO	1	11042063
2	100106373	ARANDELA 6.2X1X14	1	11042142
3	100203962	LEVA EJE SELECTOR CAMBIOS	1	11042189
4	100103986	RESORTE LEVA EJE SELECTOR CAMBIOS	1	11042119
5	100011174-0004	TORNILLO 6X20	1	11042212
6	100053426	ARANDELA EJE SELECTOR CAMBIOS	1	11042044
7	100203796	EJE SELECTOR CAMBIOS	1	11042187
8	100203759	EJE HORQUILLA CAMBIOS	1	11042185
9	100203761	EJE HORQUILLA CAMBIOS	1	11042186
10	100203750	HORQUILLA CAMBIOS 11000919	1	11042184
11	100203722	HORQUILLA CAMBIOS	2	11000920
12	100203888	EJE CAMBIOS	1	11042188
13	100203916	EJE CAMBIOS (SOLO)	1	11042605
14	100103972	RESORTE EJE CAMBIOS	1	11042118
15	100300796	ARANDELA 14X1X21	1	11042204
16	100011096	PIN DE SEGURIDAD	1	11042032
17	100100887	PIN EJE SELECTOR CAMBIOS	2	11042072
18	100120663	UNION SWICHE NEUTRA	1	11042158
19	100104500-0002	SWICHE NEUTRA	1	11042237
20	100011268-0003	TORNILLO 6X25	2	11042214
21	100100887	PIN EJE SELECTOR CAMBIOS	2	11042072























FIGURA N° 18: TANQUE GASOLINA

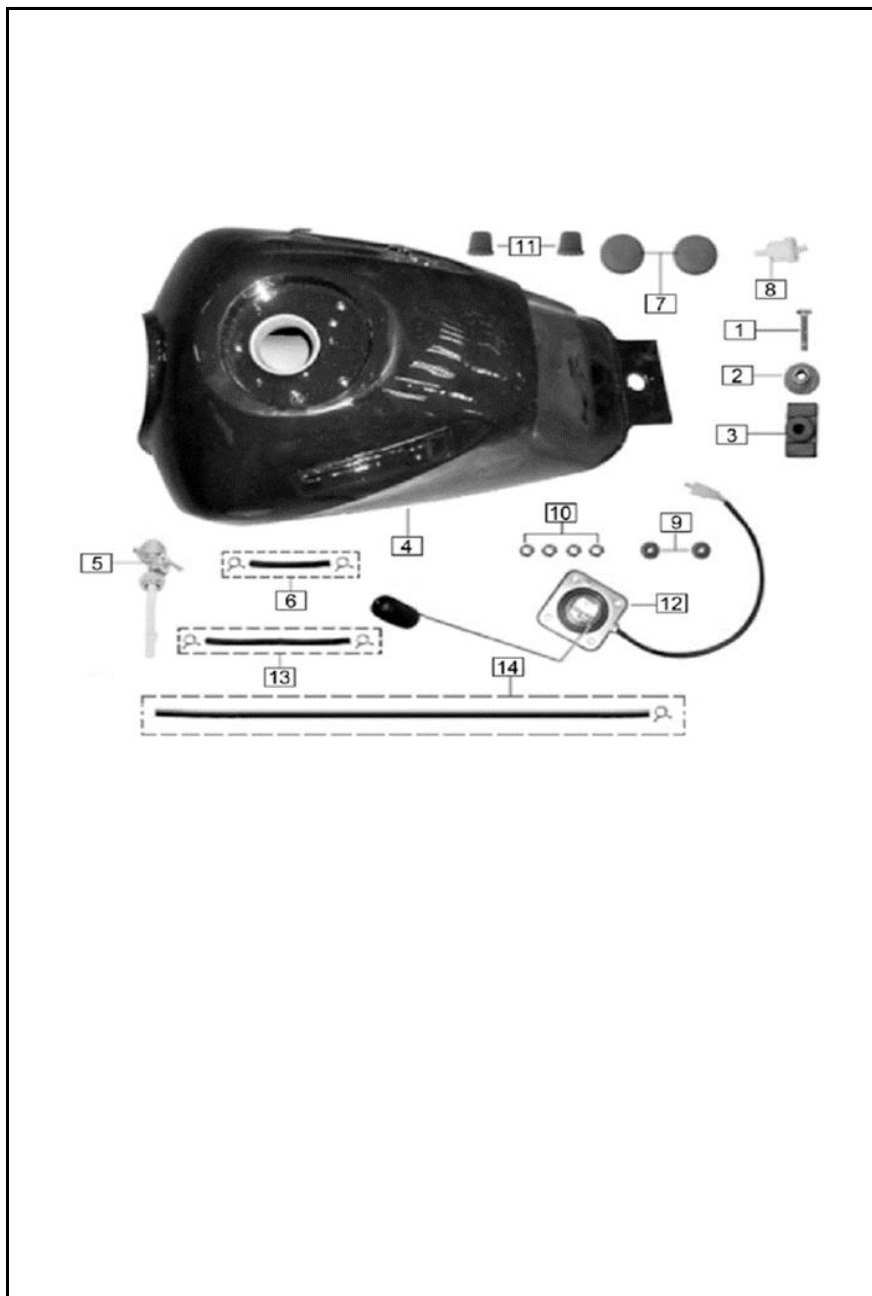


FIG. No.	PARTE N°	DESCRIPCIÓN	CANT.	SAP
1	B057830008003071X	TORNILLO 8X30	1	11042356
2	91302-9080-25191X	BUJE	1	11041994
3	ANTIVIBRANTE	1	11021999	
4	61100-J1L6-010012	ZS TANQUE GASOLINA SIN PINTAR MRX 150	1	11041653
5	61150-M567-0000	GRIFO GASOLINA	1	11015477
6	613140080ZGT0000X	MANGUERA GASOLINA	1	11042308
7	61111-J1L6-000001	TAPON TANQUE GASOLINA	2	11042307
8	61180-0000-0500	FILTRO GASOLINA	1	11039115
9	6222B-0000-5300	ANTIVIBRANTE	2	11042311
10	B061770106000061X	TUERCA M6	4	11039313
11	61127-I853-0000	ANTIVIBRANTE TANQUE GASOLINA	2	11022752
12	87200-J1L6-000003	MEDIDOR TANQUE GASOLINA	1	11042343
13	613140160ZGT0000X	MANGUERA GASOLINA	1	11042309
14	621430710ZGR0000X	MANGUERA GASOLINA	1	11039118



FIGURA N° 20: SISTEMA ELECTRICO

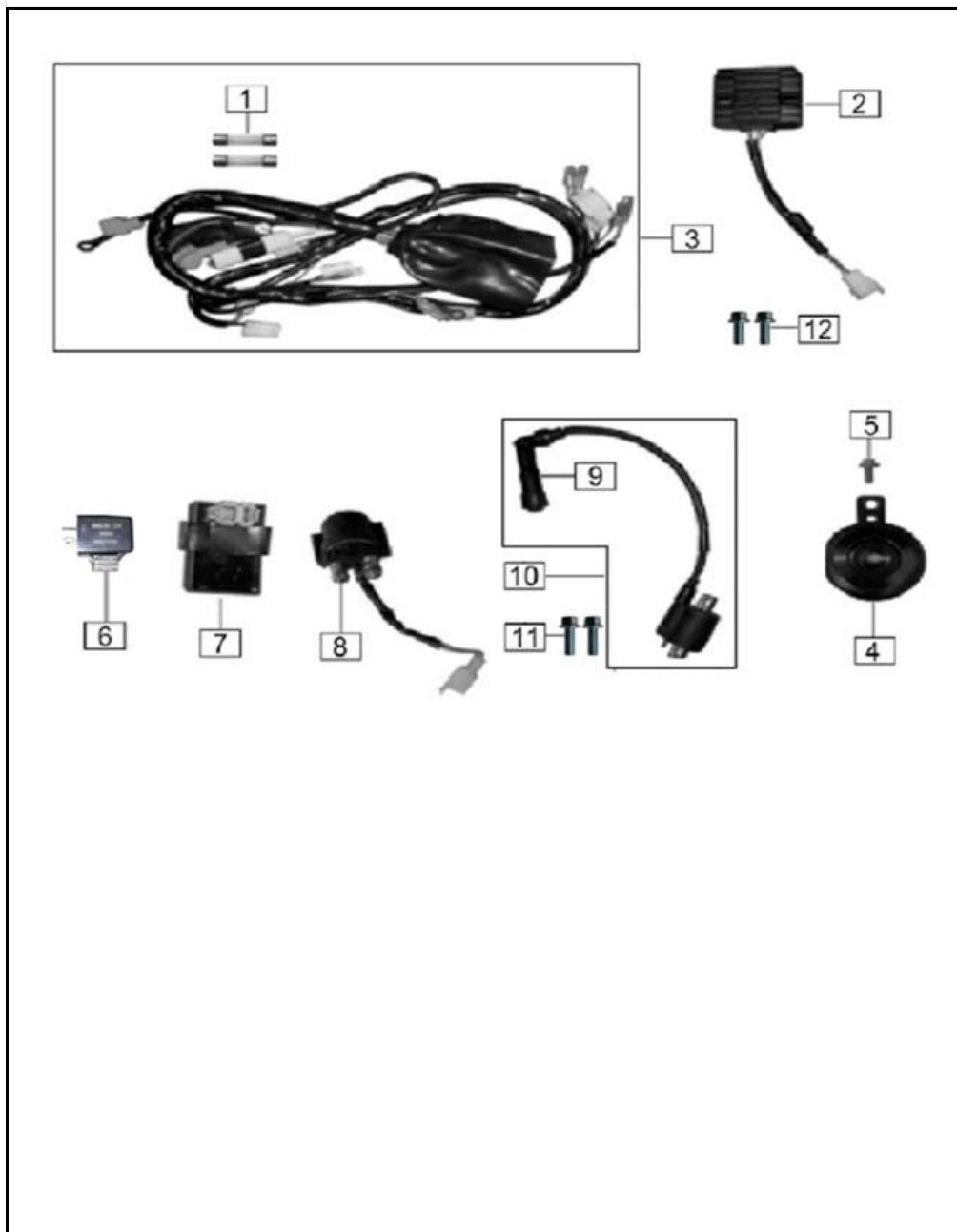


FIG. No.	PARTE N°	DESCRIPCIÓN	CANT.	SAP
1	85171-0000-0100	FUSIBLE 15A	2	11019943
2	83100-H259-C000	RECTIFICADOR	1	11021007
3	85100-J1L6-C00018	RAMAL ELÉCTRICO	1	11079948
	10002167	RAMAL ELÉCTRICO MRX 150	1	21016406
4	85500-I219-010065	PITO	1	11020736
5	B166740106001271X	TORNILLO 6X12	1	11035653
6	85600-I853-C000	FLASHER	1	11041967
7	81200-J949-0200	CDI	1	11016740
8	82290-I126-0000	RELAY DE ARRANQUE 11020997	1	11042332
9	81301-I873-C000	CAPUCHON BUJIA	1	11016813
10	81100-I873-0000	BOBINA DE ALTA 11016787	1	11076710
11	B166740106002071X	TORNILLO 6X20	2	11035600
12	B166740106001671X	TORNILLO 6X16	2	11039312





FIGURA N° 22: GUARDABARRO TRASERO



FIG. No.	PARTE N°	DESCRIPCIÓN	CANT.	SAP
1	85830-H206-0000	REFLECTIVO TRASERO	1	11019011
2	63201-J1L6-C000	GUARDABARRO TRASERO	1	11042312
3	63206-I853-C00065	SOPORTE PORTA PLACA	1	11041912
4	91218-1060-022T0U	TUERCA 6X22X11	4	11021820
5	B061770106000061X	TUERCA M6	2	11039313
6	91302-9060-20071X	ZS ARANDELA 6X20X9	4	11083243
7	B166740106002071X	TORNILLO 6X20	4	11035600
8	B166740106001671X	TORNILLO 6X16	2	11039312
9	B0009601060000K1X	ARANDELA 6 MM.	4	11035613
10	6222A-0000-5900	ARANDELA	4	11003660
11	63209-J1L6-C000	GUARDABARRO TRASERO INTERNO	1	11042313
12	9A133-1042-013X0X	TORNILLO ST4.2x13	4	11083244





FIGURA N° 25: CARBURADOR

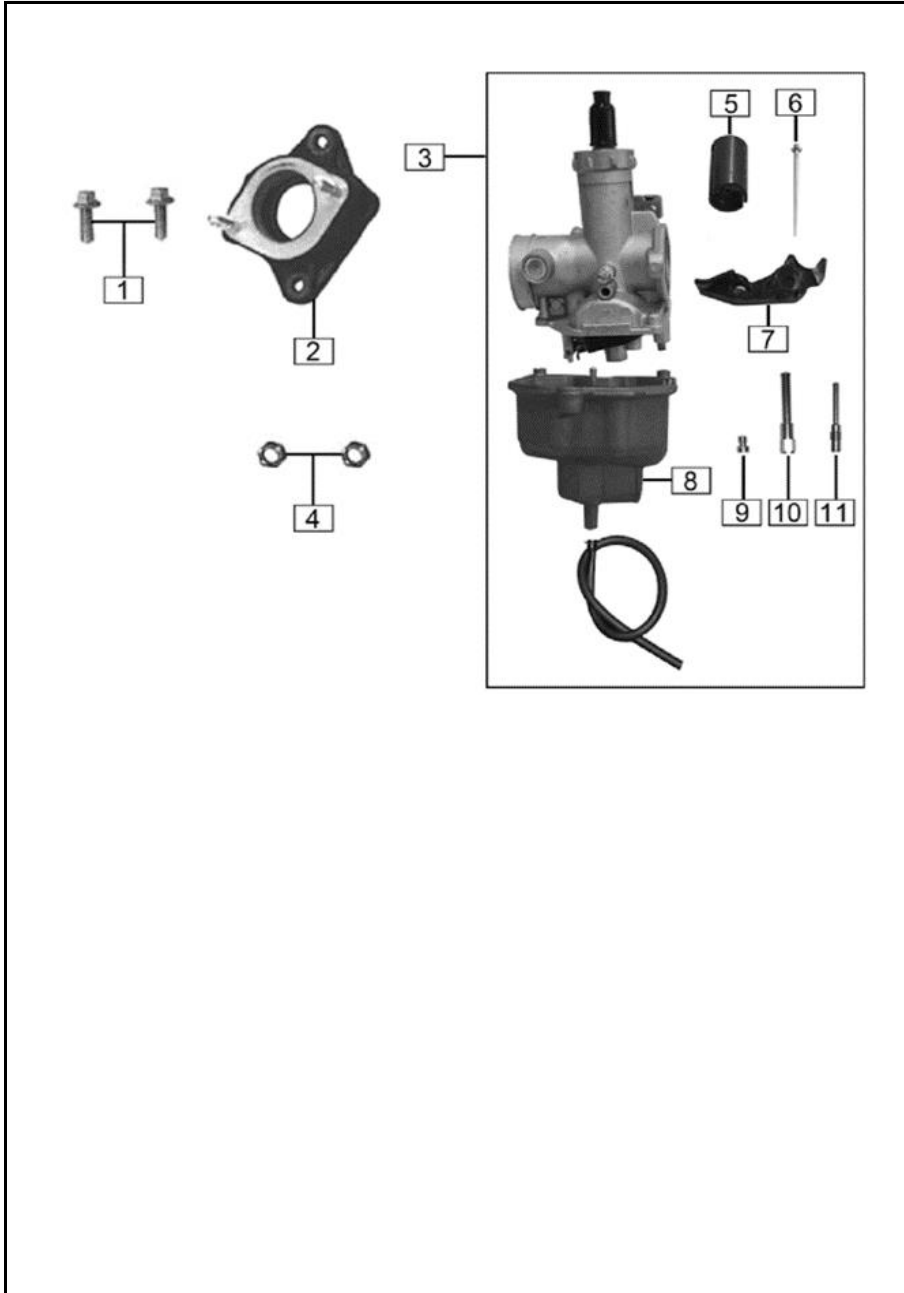


FIG. No.	PARTE N°	DESCRIPCIÓN	CANT.	SAP
1	B166740106002071X	TORNILLO 6X20	2	11035600
2	15800-I853-C400	MULTIPLE ADMISION	1	11006317
3	17100-0000-190006	CARBURADOR PZ26 - MRX 150	1	11077695
4	B061770106000061X	TUERCA M6	2	11039313
5	17160-J1L6-000000	CORTINA CARBURADOR	1	11055178
6	17156-J1L6-000000	AGUJA CORTINA CARBURADOR	1	11055179
7	17159-I853-C000	CHOKE MANUAL	1	11055170
8	17140-J1L6-000000	BOQUEREL DE ALTA	1	11055181
9	17118-J1L6-010000	TAZA CARBURADOR	1	11055180
10	171A3-J1L6-000000	BOQUEREL DE BAJA	1	11055182
11	171C1-J1L6-000000	DIFUSOR	1	11055183

FIGURA N° 26: SILENCIADOR

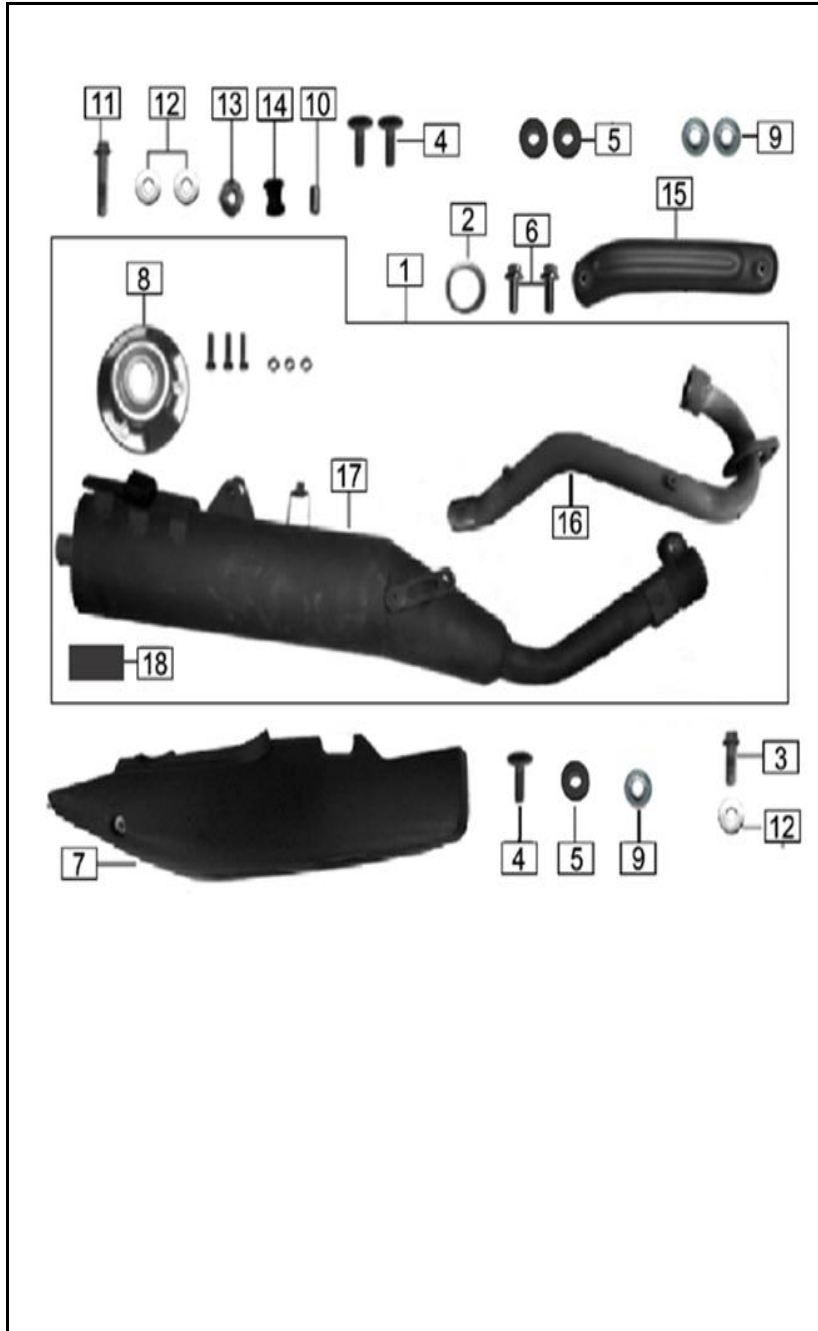


FIG. No.	PARTE N°	DESCRIPCIÓN	CANT.	SAP
1	18000-J1L6-030001	SILENCIADOR	1	11055184
2	18030-I111-0000	EMPAQUE MOFLE	1	11000748
3	B057890008002571X	TORNILLO 8X25	1	11039194
4	9A113-1060-01671X	TORNILLO 6X16	3	11042000
5	6222D-0000-1200	ANTIVIBRANTE	3	11039109
6	B166740108003071X	TORNILLO 8X40	2	11000874
7	18040-J1L6-C0000P	CUBIERTA SILENCIADOR	1	11041517
8	18008-J1L6-000001	TAPA SILENCIADOR	1	11042269
9	91302-9060-18081X	ARANDELA 6 MM.	3	11035492
10	91304-0085-12271X	BUJE 8.5X12X27	1	11041995
11	B0578900080045T1X	TORNILLO 8X45	1	11042017
12	B0009601080000K1X	ARANDELA 8 MM	3	11042006
13	B061870108000061X	TUERCA M8	1	11039211
14	42154-I853-0000	GUARDAPOLVO	1	11025108
15	18040-J1L6-000001	PROTECTOR TUBO ESCAPE PLASTICA	1	11052891
16	1804L-J1L6-020001	TUBO ESCAPE SIN CATALIZADOR	1	11052890
17	1804M-J1L6-020001	SILENCIADOR CATALIZADOR INTERNO	1	11052889
18	18070-0000-110014	CATALIZADOR	1	11041819





FIGURA N° 28: REPOSAPIE CONDUCTOR - REPOSAPIE PASAJERO

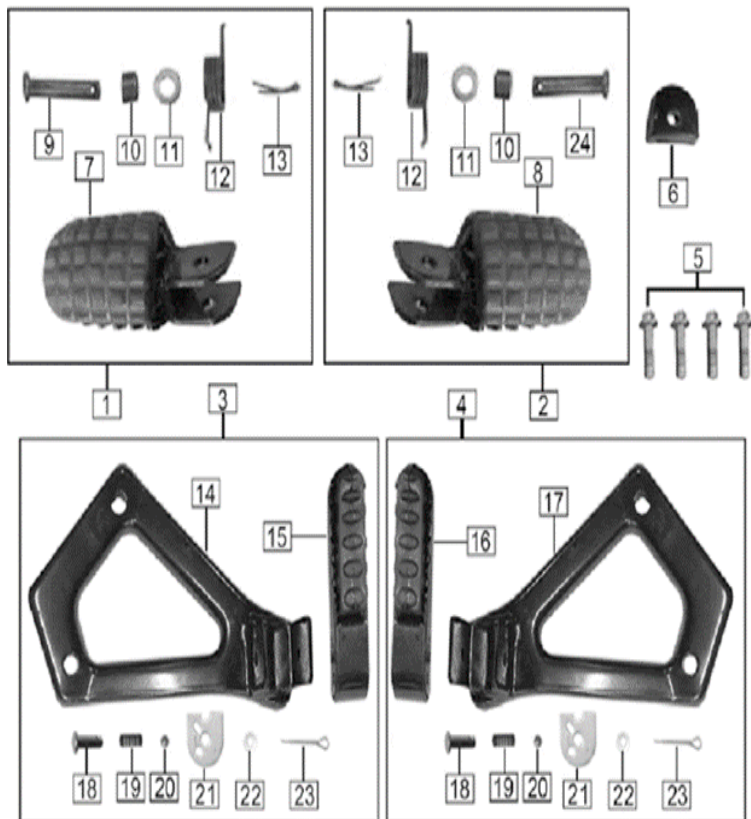


FIG. No.	PARTE N°	DESCRIPCIÓN	CANT.	SAP
1	32110-I853-010068	REPOSAPIE CONDUCTOR IZQUIERDO	1	11041827
2	32120-I853-020068	REPOSAPIE CONDUCTOR DERECHO	1	11041830
3	32410-I853-030004	SOPORTE REPOSAPIE PASAJERO IZQ. COMPLETO	1	11042274
4	32420-I853-040004	SOPORTE REPOSAPIE PASAJERO DER. COMPLETO	1	11042278
5	B057890008003071X	TORNILLO 8X30	4	11042015
6	32618-I853-0000	ANTIVIBRANTE SOPORTE REPOSAPIE	1	11022759
7	32106-I853-C10065	TACO REPOSAPIE CONDUCTOR IZQUI. (SOLO)	1	11042593
8	32107-I853-C10065	TACO REPOSAPIE CONDUCTOR DERECHO (SOLO)	1	11042594
9	32108-I853-C1001X	PIN PASADOR	1	11041825
10	32112-I853-C10001	RESORTE REPOSAPIE DELANTERO	2	11041828
11	32114-I853-C10001	ARANDELA	2	11041829
12	B0009701080000K1X	ARANDELA 8 MM	2	11039213
13	B000910002001801X	PIN DE SEGURIDAD 2X18	2	11042004
14	32415-I853-C10065	SOPORTE REPOSAPIE PASAJERO IZQ.	1	11055196
15	3241A-I853-C10065	REPOSAPIE PASAJERO IZQUIERDO	1	11042275
16	3242E-I853-C10065	REPOSAPIE PASAJERO DERECHO	1	11042279
17	32425-I853-C10065	SOPORTE REPOSAPIE PASAJERO DER.	1	11055197
18	32471-I853-020001	PIN PASADOR	2	11042280
19	3241H-I853-02000H	RESORTE	2	11042277
20	71205-0000-0200	BALIN	2	11042326
21	3241G-I853-020001	PLACA TOPE	2	11042276
22	B0009701060000K1X	ARANDELA 6X22X2	2	11035621
23	B000910002002001X	PIN DE SEGURIDAD 2X20	2	11035620
24	32108-I853-C2001X	PIN PASADOR	1	11041826

FIGURA N° 29: ESPIGA CENTRAL - CABEZA ESPIGA

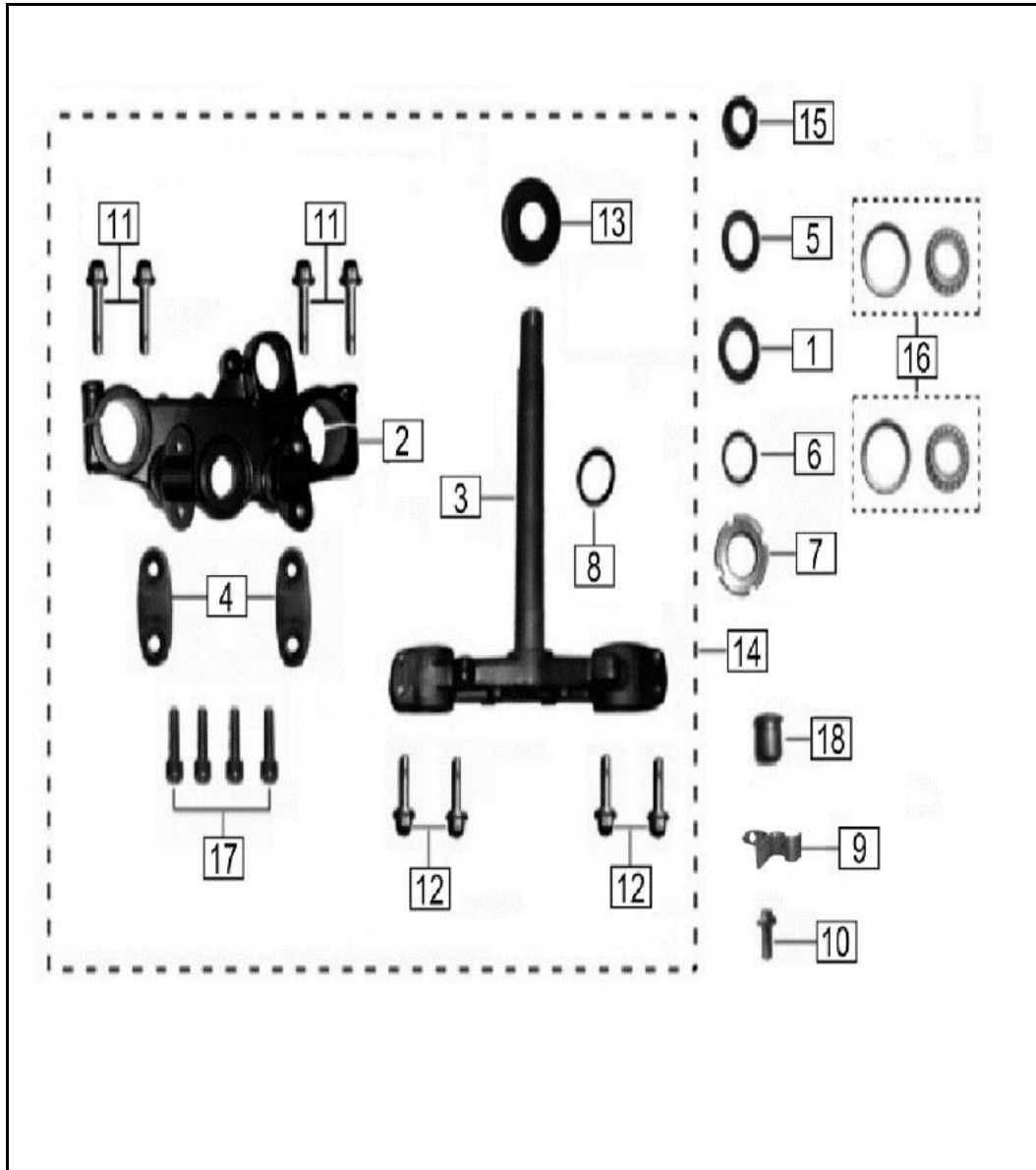


FIG. No.	PARTE N°	DESCRIPCIÓN	CANT.	SAP
1	71123-I853-C0001X	ARANDELA	1	11042323
2	71101-I853-C00065	CABEZA ESPIGA	1	11005829
3	71120-I853-020065	ESPIGA CENTRAL	1	11005721
4	7111A-I853-C20065	ABRAZADERA MANUBRIO	2	11025606
5	7112B-I126-C00002	ARANDELA SUPERIOR ESPIGA	1	11042324
6	71136-I853-C00002	ARANDELA	1	11042325
7	71105-I853-C00002	TUERCA ESPIGA	1	11042320
8	71124-I853-C000	GUARDAPOLVO	1	11025118
9	34111-J1L6-000001	GUIA CABLE VELOCIMETRO	1	11042281
10	B166740106001271X	TORNILLO 6X12	1	11035653
11	B166740108004570X	TORNILLO 8X45	4	11042364
12	B166740108004071X	TORNILLO 8X40	4	11042363
13	71107-I853-00001X	GUARDAPOLVO ESPIGA CENTRAL	1	11042322
14	7110A-I853-C20067	CONJUNTO ESPIGA CENTRAL Y CABEZA ESPIGA	1	11042595
15	71106-I853-C00002	TUERCA ESPIGA	1	11042321
16	71200-J257-0000	RODAMIENTO BOLA DIRECCION MRX	2	11009148
17	B000700108002571X	TORNILLO 8X25	4	11042350
18	7110B-I853-C000	ANTIVIBRANTE	1	11022766

FIGURA N° 30: SUSPENSION DELANTERA (1/2)

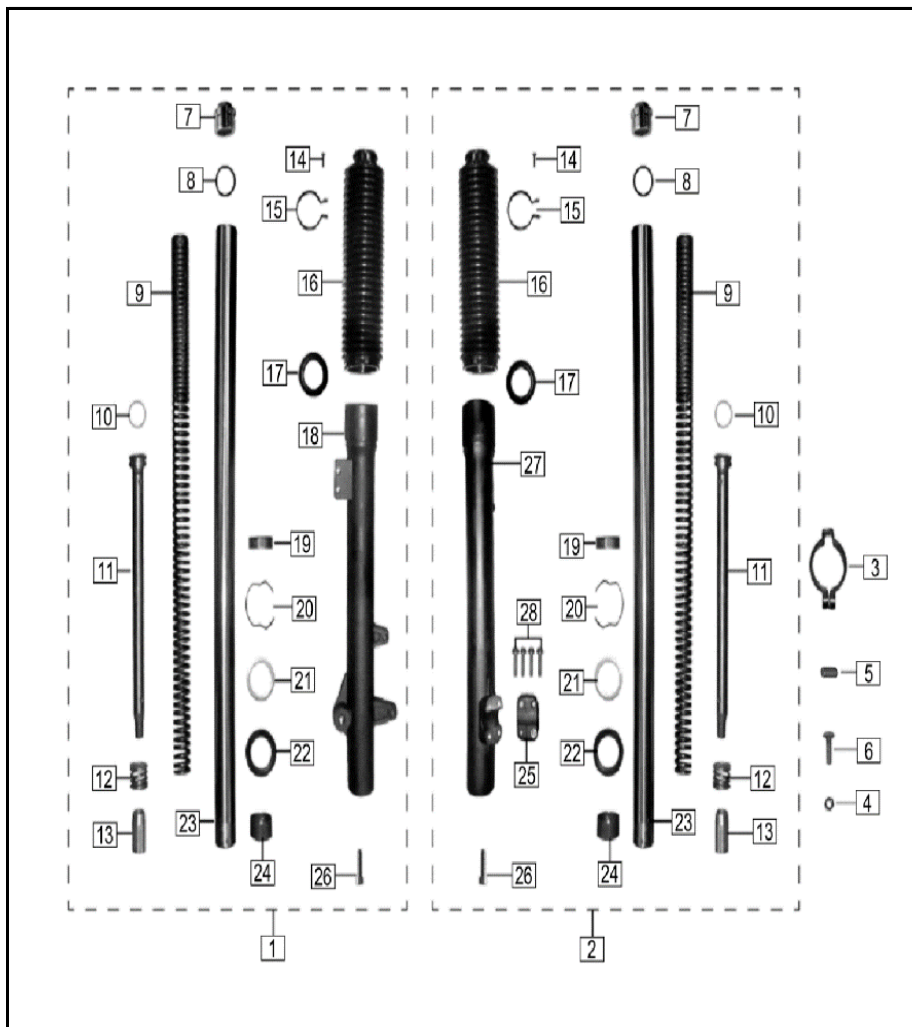


FIG. No.	PARTE N°	DESCRIPCIÓN	CANT.	SAP
1	34100-I853-010071	TELESCOPIO COMPLETO IZQUIERDO	1	11083246
2	34200-I853-010071	TELESCOPIO COMPLETO DERECHO	1	11083246
3	85105-I853-C000	ABRAZADERA	1	11024790
4	B061700005000061X	TUERCA M5	1	11035506
5	91304-0060-10041X	BUJE	1	11042347
6	B008180005003021X	TORNILLO M5X30	1	11081647
7	34120-I853-01000G	TAPON TUBO TELESCOPICO	2	11001133
8	90101-00350000265	O_RING TUBO TELESCOPICO	2	11020672
9	34102-I853-0100	RESORTE TUBO TELESCOPICO	2	11023901
10	34103-I853-0100	O_RING TUBO TELESCOPICO	2	11021121
11	34112-I853-0100	CILINDRO TUBO TELESCOPICO	2	11004939
12	34123-I853-0100	RESORTE CILINDRO INT. TUBO TELESC.	2	11022087
13	34135-I853-0100	BUJE TUBO TELESCOPICO	2	11022115
14	B008180004001420H	TORNILLO 4X14	2	11006065
15	34122-I853-0100	ABRAZADERA	2	11025587
16	34105-I853-0100	GUARDAPOLVO TUBO TELESCOPICO	2	11025115
17	34106-I853-0100	GUARDAPOLVO TUBO TELESCÓPICO	2	11022762
18	34108-I853-010066	CAMISA TUBO TELESCOPICO IZQ	1	11004836
19	34144-I853-0100	BUJE TUBO TELESCOPICO	2	11022141
20	34127-I853-0100	PIN	2	11025501

FIGURA N° 30: SUSPENSION DELANTERA (2/2)

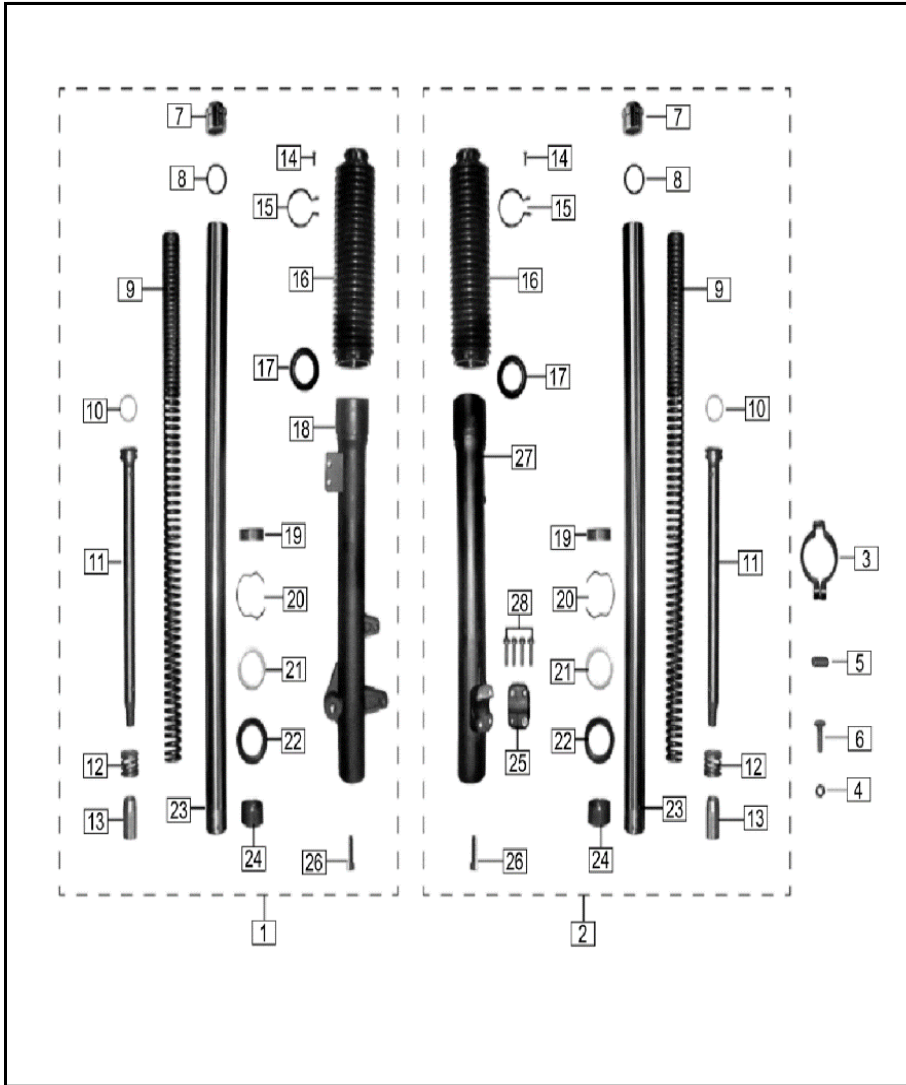


FIG. No.	PARTE N°	DESCRIPCIÓN	CANT.	SAP
16	34105-I853-0100	GUARDAPOLVO TUBO TELESCOPICO	2	11025115
17	34106-I853-0100	GUARDAPOLVO TUBO TELESCÓPICO	2	11022762
18	34108-I853-010066	CAMISA TUBO TELESCOPICO IZQ	1	11004836
19	34144-I853-0100	BUJE TUBO TELESCOPICO	2	11022141
20	34127-I853-0100	PIN	2	11025501
21	34132-I853-0100	ARANDELA	2	11025532
22	34107-I853-0100	RETENEDOR	2	11025548
23	3411A-I853-0100	TUBO TELESCOPICO	2	11004935
24	34145-I853-0100	BUJE TUBO TELESCOPICO	2	11022028
25	34297-I853-010066	ABRAZADERA	1	11025520
26	B000700108003070C	TORNILLO 8X30	2	11005903
27	34109-I853-010066	CAMISA TUBO TELESCOPICO DER	1	11004837
28	B166740106002871X	TORNILLO 6X28	4	11042361





FIGURA N° 32: BOMBA FRENO DELANTERO

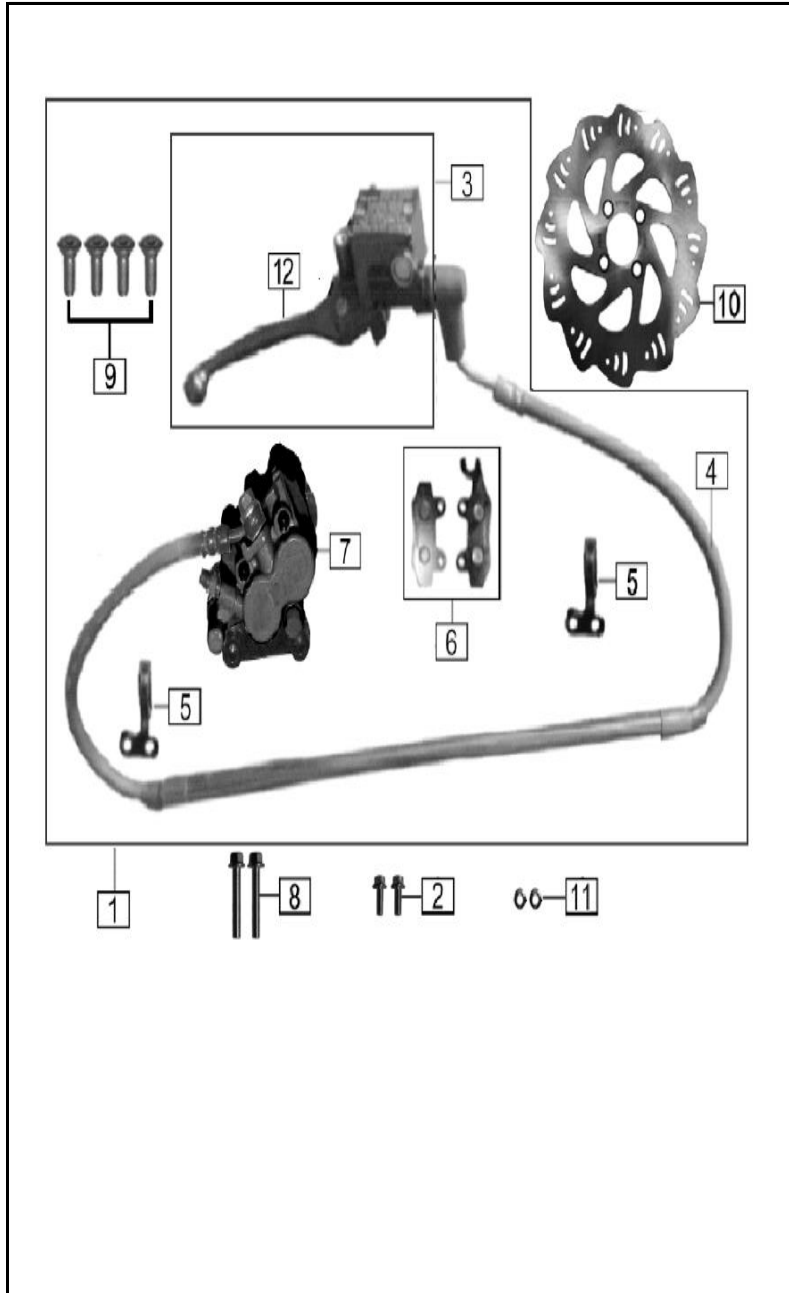


FIG. No.	PARTE N°	DESCRIPCIÓN	CANT.	SAP
1	53000-I853-C60068	CONJUNTO DE FRENO DE DISCO DELANTERO	1	11083240
2	B166740106001671X	TORNILLO 6X16	2	11039312
3	53012-I853-C30066	BOMBA FRENO DELANTERO	1	11042296
4	53002-I853-C300	MANGUERA FRENO DELANTERO	1	11042295
5	53032-L0M1-020065	GUIA MANGUERA FRENO	2	11042299
6	53013-I853-030000	PASTAS FRENO DELANTERO	1	11042297
7	53014-I853-C30066	CALIPERO DELANTERO	1	11042298
8	B057890008003571X	TORNILLO 8X35	2	11042016
9	9A120-1080-02051X	TORNILLO 8X25	4	11035521
10	53001-I853-0200	DISCO FRENO DEL	1	11003634
11	B061770106000061X	TUERCA M6	2	11039313
12	72310-I853-0000	LEVA FRENO DELANTERO	1	11041954

FIGURA N° 33: BOMBA FRENO TRASERO

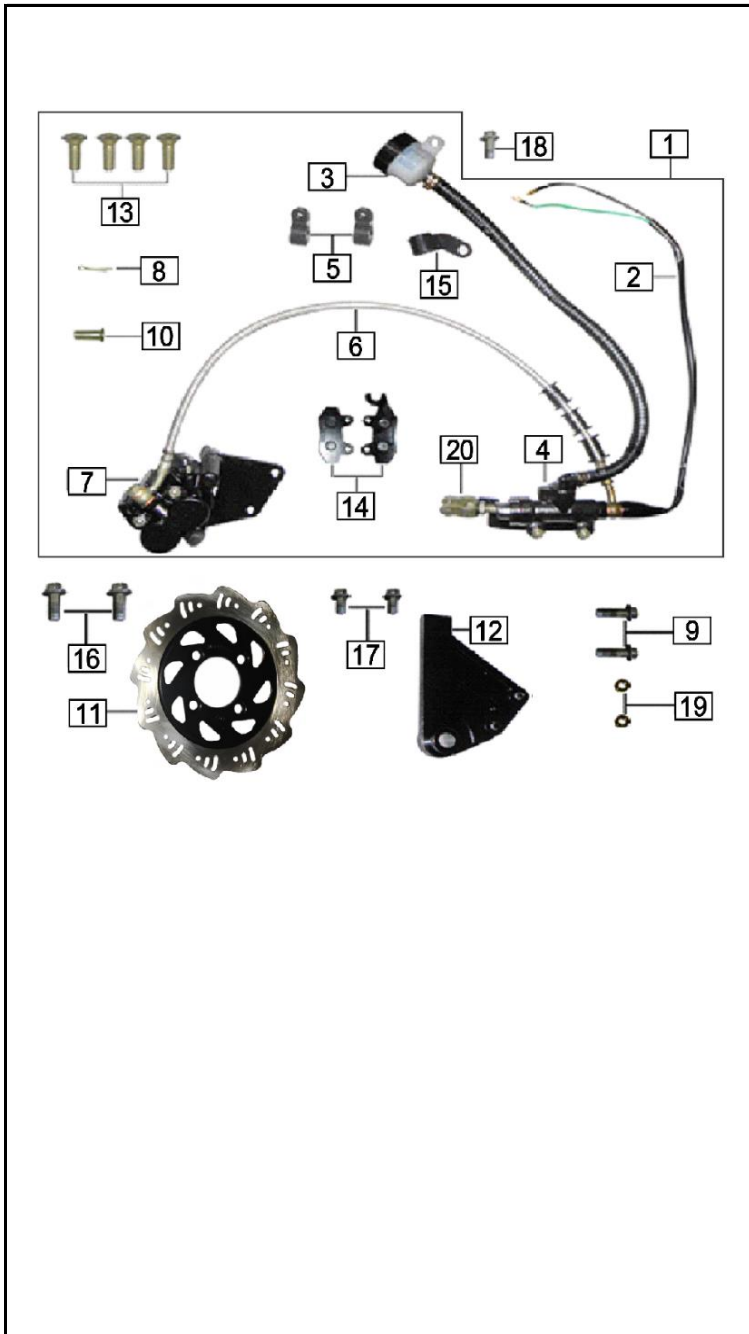


FIG. No.	PARTE N°	DESCRIPCIÓN	CANT.	SAP
1	53100-I853-C000	KIT CALIPER Y BOMBA DE FRENO	1	11003635
2	53115-I853-C000	SWICHE STOP	1	11042303
3	53120-I853-C000	TANQUE LIQUIDO DE FRENOS	1	11042304
4	53105-I853-0000	BOMBA FRENO TRASERO	1	11042301
5	5312A-I853-0000	ABRAZADERA	2	11025481
6	53020-I853-C000	MANGUERA FRENO TRAS	1	11006718
7	53104-I853-C00066	CALIPER FRENO TRAS 11042300	1	11004253
8	B000910002001801X	PIN DE SEGURIDAD 2X18	1	11042004
9	B166740106002571X	TORNILLO 6X25	2	11035654
10	B008820006001800X	PIN PASADOR 6X18	1	11042354
11	53101-I853-020001	DISCO DE FRENO TRASERO NUEVA GEOMETRIA	1	11055201
12	53143-I853-000065	SOPORTE DISCO FRENO TRASERO 11004213	1	11042305
13	9A120-1080-02571X	TORNILLO 8X25	4	11035521
14	53106-I853-000000	PASTAS FRENO TRASERO	1	11042302
15	5312A-I853-0100	ABRAZADERA	1	11025568
16	B057890008002071X	TORNILLO 8X20	2	11042014
17	B166740106001271X	TORNILLO 6X12	2	11035653
18	B166740106001671X	TORNILLO 6X16	1	11039312
19	B061770106000061X	TUERCA M6	2	11039313
20	53125-I853-030001	UNION BOMBA FRENO TRASERO	1	11055185

FIGURA N° 34: RUEDA DELANTERA

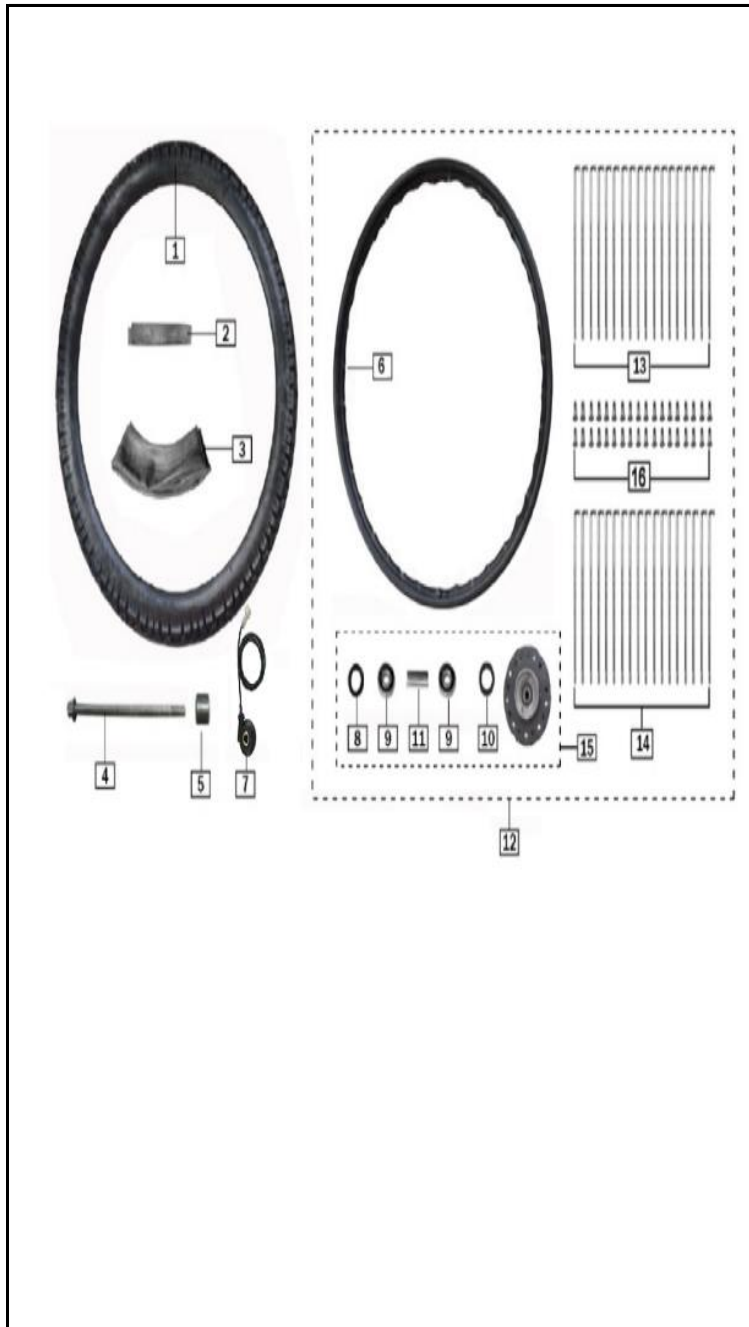


FIG. No.	PARTE N°	DESCRIPCIÓN	CANT.	SAP
1	90/90-19-MR-923-TT	LLANTA QUEEN 90/90-19 MR923 TT	1	22000048
2	51205-0000-0000	PROTECTOR NEUMATICO DEL. - TRAS.	1	11042291
3	51189-0000-000080	NEUMATICO DELANTERO 90/90-19	1	11042597
4	51181-I853-01001X	EJE RUEDA DELANTERA	1	11042289
5	51101-I853-C0001X	BUJE EJE RUEDA DELANTERA	1	11042287
6	51112-0000-A30066	RIN DELANTERO 1.85X19	1	11041875
7	87361-J1L6-000002	CAJA PINON VELOCIMETRO CON CABLE	1	11083241
8	51116-0000-3800	RETEN CAMPANA DEL20X35X7	1	11009335
9	92102-000062022RS	RODAMIENTO BOLAS	2	11004036
10	5110A-0000-0500	BUJE CAMPANA DELANTERA	1	11020622
11	51117-0000-B2000C	BUJE	1	11020649
13	51113-1032-2085	RADIO INTERNO RUEDA DELANTERA 3.2X208.5	18	11041876
14	51113-2032-2080	RADIO EXTERNO RUEDA DELANTERA 3.2X208	18	11041877
15	51115-0000-440066	CAMPANA DEL COMPLETA	1	11003173
16	51124-0000-02000C	TUERCA RADIO	36	11021798

FIGURA N° 35: RUEDA TRASERA

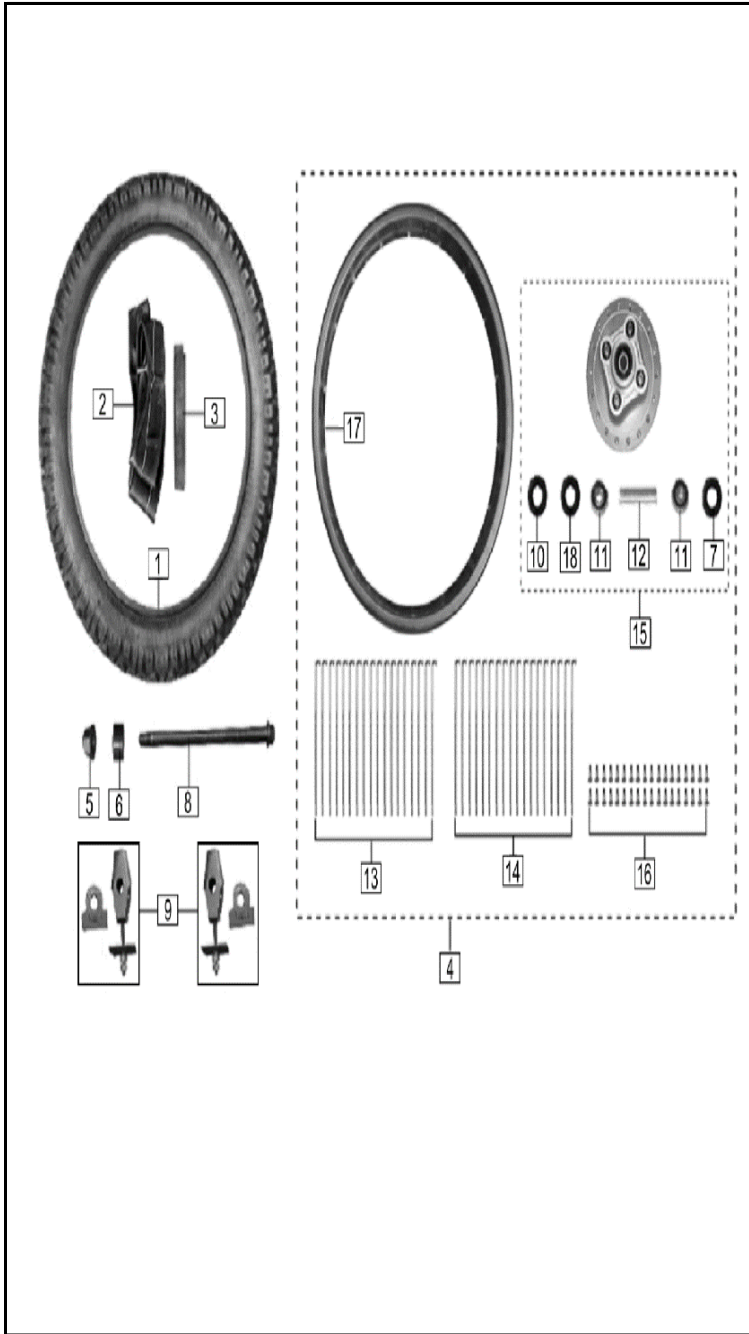


FIG. No.	PARTE N°	DESCRIPCIÓN	CANT.	SAP
1	51203-I853-C900	LLANTA QUEEN 110/90-17 MR923 TT	1	22000049
2	51289-0000-000004	NEUMATICO TRASERO 110/90-17	1	11042599
3	51205-0000-0000	PROTECTOR NEUMATICO DEL. - TRAS.	1	11042291
4	51210-I853-070069	RIN TRASERO COMPLETO CAMPANA SIN BUJES	1	11083245
5	B061870214000061X	TUERCA	1	11035604
6	51201-I853-01001X	BUJE EJE RUEDA TRASERA	1	11042290
7	5110A-0000-0200	ANILLO RETENEDOR	1	11024565
8	51281-I853-00001X	EJE RUEDA TRASERA	1	11042293
9	35010-J0A2-000004	TENSOR CADENA DER. - IZQ.	2	11042282
10	51116-0000-0400	RETEN 28_42_7	1	11009316
11	92102-0006302-2RS	RODAMIENTO BOLAS 6302RS	2	11004041
12	51117-0000-99000C	BUJE INTERNO	1	11002847
13	51114-2040-1780	RADIO EXTERNO RUEDA TRASERA 4.0X178	18	11055186
14	51114-1040-1810	RADIO INTERNO RUEDA TRASERA 4.0X181	18	11055187
15	51214-0000-490066	CAMPANA TRASERA	1	11042292
16	51124-0000-04000C	TUERCA RADIO	36	11021801
17	51112-0000-150066	RIN TRASERO 2.15X17	1	11041874
18	51116-0000-0800	RETEN	1	11009324



















FIGURA N° 43: SOPORTE MOTOR

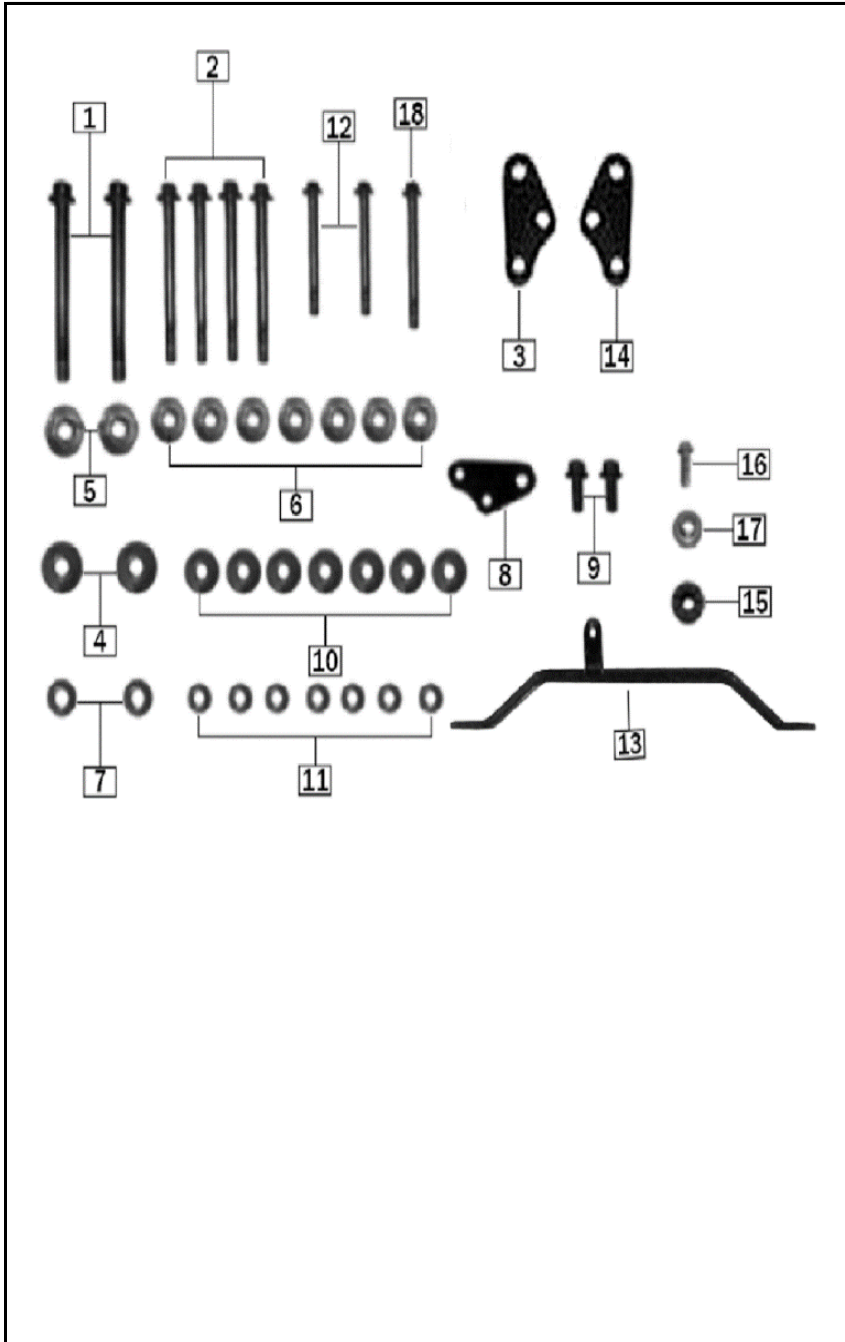


FIG. No.	PARTE N°	DESCRIPCIÓN	CANT.	SAP
1	B0578920100115T1X	TORNILLO 10X1.25X115	2	11042360
2	B0578900080095T1X	TORNILLO 8X95	4	11042359
3	32327-I853-00006N	PLATINA SOPORTE	1	11001338
4	32328-I853-00006N	SOPORTE MOTOR DER	2	11024156
5	B061870210000061X	TUERCA M10	2	11035513
6	B061870108000061X	TUERCA M8	7	11039211
7	B000930010000001X	ARANDELA DE PRESION	2	11039179
8	32305-I853-00006N	SOPORTE CARENAJE	1	11024159
9	B057890008002071X	TORNILLO 8X20	2	11042014
10	B0009701080000K1X	ARANDELA 8 MM	7	11039213
11	B000930008000001X	ARANDELA DE PRESION	7	11039212
12	B0578900080065T1X	TORNILLO 8X65	2	11042357
13	63404-J1L6-000001	SOPORTE CARENAJE FRONTAL	1	11042314
14	32328-I853-00006N	SOPORTE MOTOR DER	1	11024156
15	62306-H206-0000	ANTIVIBRANTE	1	11022735
16	B166740106002071X	TORNILLO 6X20	1	11035600
17	91302-0060-20091X	ZS ARANDELA 6X20X9 TRI 200 11042346	1	22000170
18	B0578900080070T1X	TORNILLO 8X70	1	11042358















FIGURA N° 50: CALCOMANIAS MRX 150 ROJO AZUL ANTARTICA

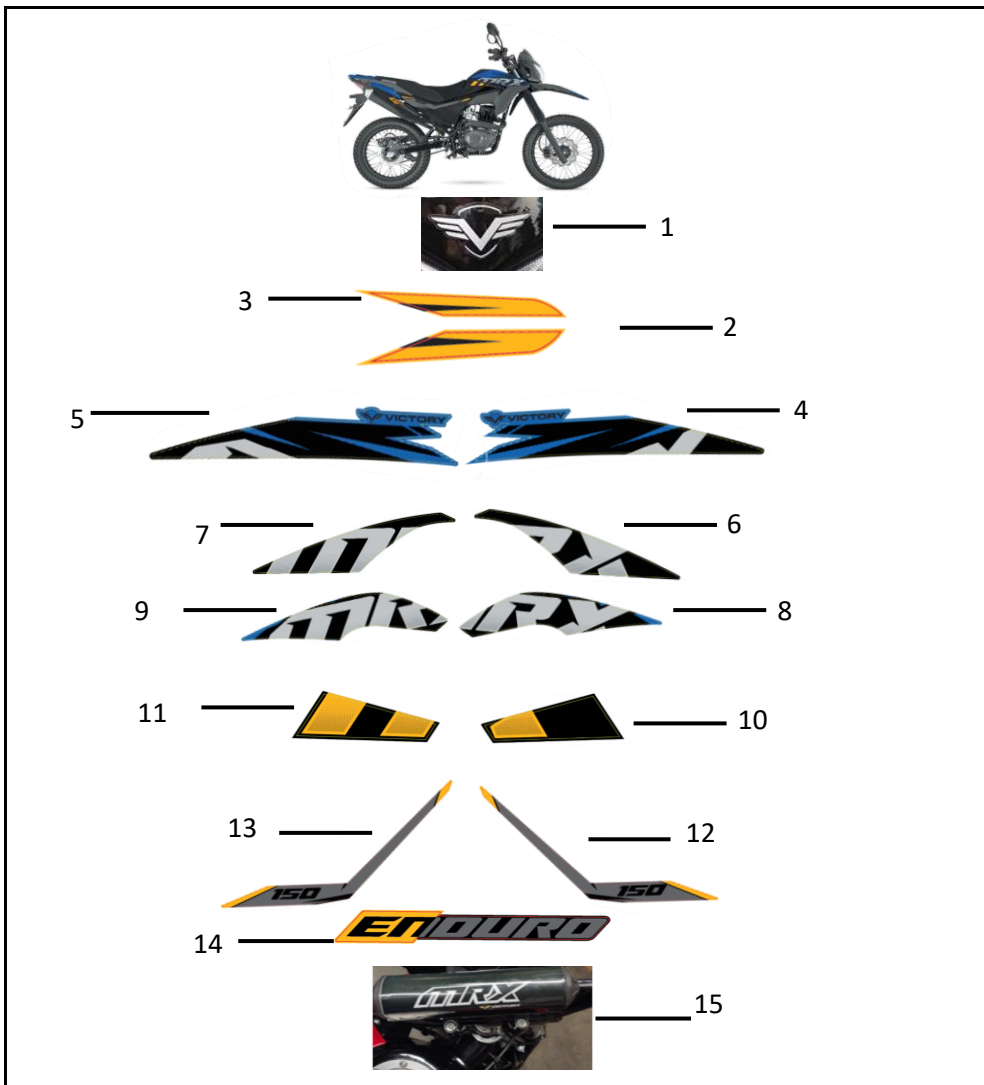


FIG. No.	PARTE N°	DESCRIPCIÓN	CANT.	OBSERVACIONES
1	21004884	CAL FRONT LOGO VICTORY ZS 125	1	
2	21015826	CAL GUARDBRR DEL RH AZ MRX150MY24	1	
3	21015825	CAL GUARDBRR DEL LH AZ MRX150MY24	1	
4	21015815	CAL ENF TANQ SUP RH AZ MRX150MY24	1	
5	21015814	CAL ENF TANQ SUP LH AZ MRX150MY24	1	
6	21015817	CAL ENF TANQ MED RH AZ MRX150MY24	1	
7	21015816	CAL ENF TANQ MED LH AZ MRX150MY24	1	
8	21015820	CAL ENF TANQ INF AZ LH MRX150MY24	1	
9	21015821	CAL ENF TANQ INF AZ RH MRX150MY24	1	
10	21015818	CAL LAT TANQ LH AZ MRX150MY24	1	
11	21015819	CAL LAT TANQ RH AZ MRX150MY24	1	
12	21015823	CAL TAPA LAT LH AZ MRX150MY24	1	
13	21015824	CAL TAPA LAT RH AZ MRX150MY24	1	
14	21015822	CAL PROT MOFL LR AZ MRX150MY24	1	
15	21014948	VINILO PUFF MRX V1	1	



**FIGURA N° 52: KITS**

CODIGO DEL KIT	DESCRIPCIÓN	SAP	DESCRIPCION DESPIECE KIT	CANTIDAD
21016793	KIT CILINDRO	11042250	CILINDRO	1
		11017629	PISTON	1
		11042256	ANILLOS	1
		11042258	PASADOR PISTON	1
		11042257	PIN PISTON	2
		11042198	EMPAQUE CILINDRO	1
		11042249	EMPAQUE CULATA	1
11009148	KIT CUNAS	11009148	RODAMIENTO BOLA DIRECCION MRX	2
21016901	KIT DISCOS CLUTCH	11042178	DISCO DE CLUTCH	5
		11042179	SEPARADOR CLUTCH	4
21016930	KIT EMPAQUES	11042049	RETEN VALVULA	2
		11042249	EMPAQUE CULATA	1
		11042198	EMPAQUE CILINDRO	1
		11042199	EMPAQUE CARCASA CLUTCH	1
		11042235	EMPAQUE CUBIERTA VOLANTE	1
		11042196	EMPAQUE TAPA CULATA	1
		11000748	EMPAQUE TUBO MOFLE	1
21016959	KIT PISTON	11017629	PISTON	1
		11042256	ANILLOS	1
		11042258	PASADOR PISTON	1
		11042257	PIN PISTON	2
21016967	KIT VALVULAS	11008222	VALVULA ESCAPE	1
		11042252	VALVULA ADMISION	1
		11042049	RETEN VALVULA	2
21016874	KIT ARRASTRE	11042263	PIÑON EJE SALIDA	1
		11042117	ARANDELA PIÑON SALIDA	1
		11061961	CADENA	1
		11042306	SPROCKET	1





**VICTORY**  
MOTORCYCLES