



MANUAL DE PARTES

302S



SISTEMA DE ENCENDIDO AUTOMÁTICO DE LUCES

Para mayor información del sistema consulte la página web:
<http://www.autecomobility.com/sistema-de-encendido>



SISTEMA ANTIBLOQUEO DE FRENOS

Para mayor información del sistema consulte la página web:
<http://www.autecomobility.com/sistema-de-encendido>



LUCES DE CIRCULACIÓN DIURNA

Para mayor información del sistema consulte la página web:
<http://www.autecomobility.com/sistema-de-encendido>

ANEXO INFORMACIÓN DE SEGURIDAD

Verifique la carátula de este manual para conocer cuál de los siguientes dispositivos de seguridad posee su vehículo.



SISTEMA ANTIBLOQUEO DE FRENOS

Sistema diseñado para evitar que las ruedas se bloqueen al frenar de forma brusca mientras se circula en línea recta, el sistema regula automáticamente la fuerza de frenado.

Aunque el sistema ABS proporciona estabilidad al detenerse, recuerde las siguientes características:

- * Para frenar de forma eficaz, deje de acelerar y utilice la leva de freno delantero y el pedal de freno trasero simultáneamente, de la misma manera que en el sistema de frenos de una motocicleta convencional
- * El ABS no puede compensar las condiciones adversas de la carretera, un error de juicio o un uso incorrecto de los frenos.



SISTEMA DE ENCENDIDO AUTOMÁTICO DE LUCES (AHO)

Sistema diseñado para que una vez se ponga el motor en marcha, la luz principal de la farola se encienda automáticamente.

Este sistema garantiza una mayor visibilidad del vehículo para los demás actores viales.



SISTEMA DE LUCES DE CIRCULACIÓN DIURNA (DRL)

Sistema de iluminación LED, el cual se enciende automáticamente al girar el interruptor de encendido a "ON".

Mientras la farola principal esté apagada, la luz LED alumbrará intensamente, si se enciende la farola principal, la luz LED se atenuará automáticamente.

No se recomienda dejar el interruptor de encendido en "ON" mientras el motor no esté en funcionamiento porque la batería se drenará prematuramente.

PREFACIO

Es nuestro placer presentarles a ustedes el Catálogo de Partes.

Este Catálogo ha sido especialmente diseñado para ayudarle en la selección de las partes correctas con el fin de mantener el vehículo en las mejores condiciones.

Los repuestos originales están sujetos a un exigente estándar de control de calidad, por lo tanto es necesario que usted sólo use repuestos originales.

En nuestro constante esfuerzo para mejorar la eficiencia y desempeño de su vehículo, las especificaciones, diagramas y número de partes pueden cambiar sin previo aviso. Consecuentemente las descripciones de los repuestos en este Catálogo pueden no ser las finales y definitivas.

Las alteraciones y modificaciones que ocurren en la impresión de este Catálogo, serán informadas a nuestra red, a través de circulares de Servicio o en nuestra página web: www.auteco.com.co accediendo al link repuestos. Es requisito que usted actualice su Catálogo y haga las correcciones necesarias, una vez reciba dichas circulares. Lo anterior le asegurará un rápido y adecuado despacho de sus partes, pues las órdenes están siendo diligenciadas con las referencias más actualizadas.

En caso de necesitar asistencia técnica, comunicarse con el Distribuidor Autorizado o llamar al Departamento de Servicios Auteco.

REVISADO ABRIL 2024

Mobil 1

auteco
mobility

GRADO
SAE

15W-50

Full-Sintético

CUMPLE CON LAS
NORMATIVAS

JASO MA 2011

JASO MA2 2011

API SM

API SN



CÓDIGO SAP:

CAJA X 12

21008039

UNIDAD

21008049



PROPIEDADES

BENEFICIOS &



► Avanzada fórmula completamente sintética

Ayuda a evitar los depósitos y la acumulación de lodos y así permitir una larga vida útil del motor. Provee una excelente lubricación general y protección contra el desgaste para muchos estilos de conducción.

► Excepcional estabilidad térmica y ante la oxidación

Excepcional rendimiento durante el intervalo máximo de cambio de aceite recomendado en el manual del propietario del vehículo.

► Aditivo antidesgaste extra

Extra protección para servicio severo.

ACEITE ORIGINAL
PARA MOTOCICLETAS

Benelli
PERFORMANCE SIN LIMITES

MODELOS SUPERIORES A 251CC



TRICARGO



Recomendado
para las motocicletas
con viscosidad **15W-50**



**¡POR DESEMPEÑO,
CALIDAD Y PRECIO!**

ELIGE LLANTAS QUEEN

SCOOTER

MOTOCARRO

STREET

DOBLE
PROPÓSITO

PISTERA



Encuétralos en todos los puntos y concesionarios autorizados por AUTECO del país



EL EQUIPO ORIGINAL
DE LAS MOTOCICLETAS



*Una garantía de respaldo,
calidad y experiencia.*

INDICE

FIG. Nº	DESCRIPCIÓN	PAG. Nº
FIG. Nº 1	TAPA CULATA	1
FIG. Nº 2	CULATA	2
FIG. Nº 3	EJE DE LEVAS - VALVULAS	(3-4)
FIG. Nº 4	SENSOR DE CADENILLA - CADENILLA DISTRIBUCIÓN	5
FIG. Nº 5	JUEGO CARCASAS MOTOR	(6-7)
FIG. Nº 6	CUBIERTA VOLANTE	8
FIG. Nº 7	CUBIERTA CLUTCH	9
FIG. Nº 8	CIGÜEÑAL - PISTÓN - BALANCEADOR	10
FIG. Nº 9	CLUTCH	11
FIG. Nº 10	CLUTCH (SLIPPER CLUTCH)	12
FIG. Nº 11	TRANSMISION	(13-14)
FIG. Nº 12	BOMBA ACEITE	15
FIG. Nº 13	BOMBA DE AGUA	16
FIG. Nº 14	MOTOR DE ARRANQUE - PLATO BOBINAS	17
FIG. Nº 15	CARTER ACEITE	18
FIG. Nº 16	CUERPO DE INYECCIÓN	19
FIG. Nº 17	FAROLA - CARENAJE FAROLA - VELOCIMETRO	20
FIG. Nº 18	MANUBRIO - ESPEJOS - COMANDOS	(21-22)
FIG. Nº 19	SUSPENSIÓN DELANTERA	(23-24)
FIG. Nº 20	GUARDABARRO DELANTERO	25
FIG. Nº 21	RUEDA DELANTERA	26
FIG. Nº 22	CAJA FILTRO DE AIRE - CANISTER	27
FIG. Nº 23	TANQUE GASOLINA	28
FIG. Nº 24	BOMBA FRENO DELANTERO - TRASERO - ABS	(29-30)
FIG. Nº 25	COMPLEMENTOS CHASIS	(31-32)
FIG. Nº 26	CUBIERTAS LATERALES	(33-34)
FIG. Nº 27	SILENCIADOR	35

FIG. Nº	DESCRIPCIÓN	PAG. Nº
FIG. Nº 28	SUSPENSION TRASERA - GUARDACADENA	(36-37)
FIG. Nº 29	GATO LATERAL	38
FIG. Nº 30	SOPORTE REPOSAPIE IZQUIERDO - PEDALN CAMBI	(39-40)
FIG. Nº 31	SOPORTE REPOSAPIE DERECHO - PEDAL FRENO	(41-42)
FIG. Nº 32	RUEDA TRASERA	43
FIG. Nº 33	TAPA LATERAL - SILLÍN - CUBIERTAS SILLÍN	(44-45)
FIG. Nº 34	EQUIPO ELECTRICO	(46-47)
FIG. Nº 35	GUARDABARRO TRASERO - LUZ PLACA	48
FIG. Nº 36	RADIADOR	49
FIG. Nº 37	CALCOMANIAS	50
FIG. Nº 38	CALCOMANIAS TNT 302S MODELO 2023 - NEGRO MA	51
FIG. Nº 39	CALCOMANÍAS TNT 302S MODELO 2023 - GRIS PLAT	52
FIG. Nº 40	CALCOMANÍAS TNT 302S MODELO 2024 - VERDE	53
FIG. Nº 41	LLANTAS Y BATERIA	54

INDICE

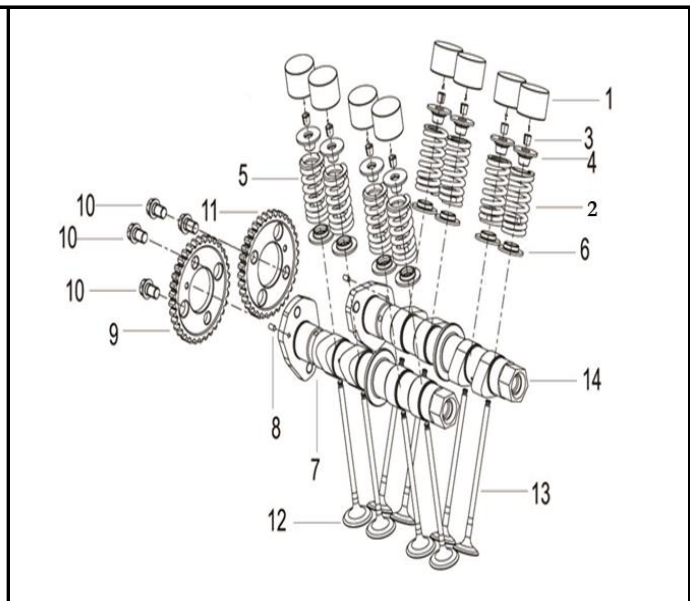
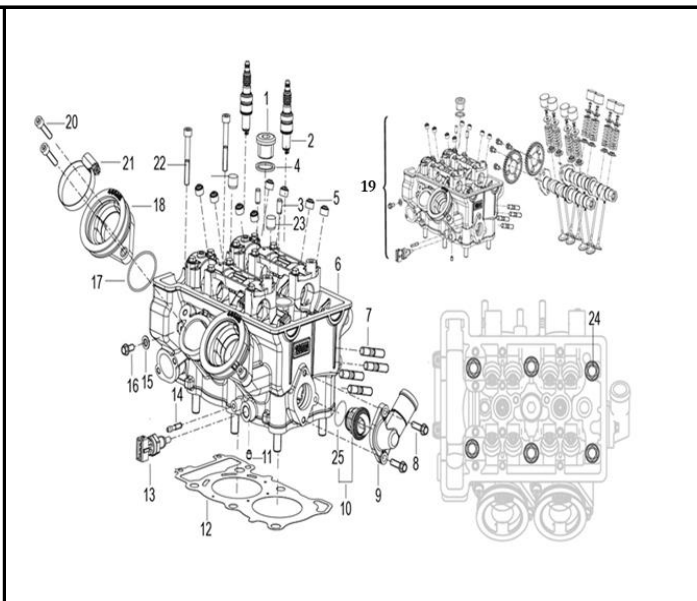
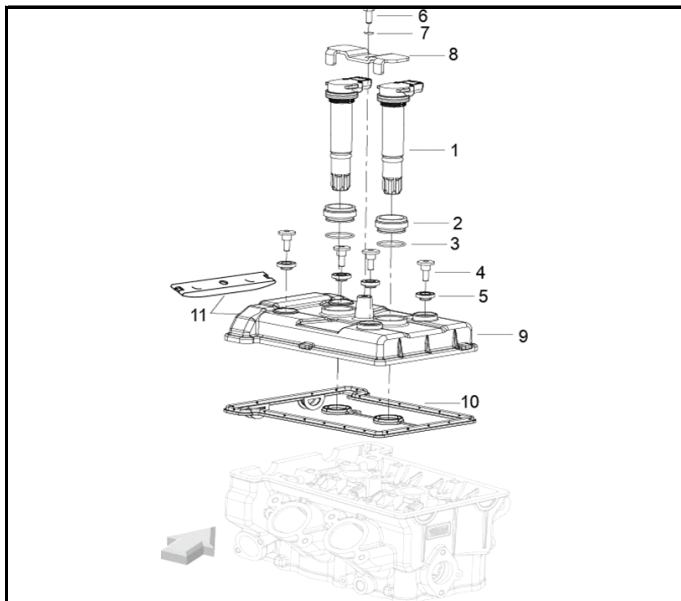


FIG. Nº 1 TAPA CULATA

PAG. Nº 1

FIG. Nº 2 CULATA

PAG. Nº 2

FIG. Nº 3 EJE DE LEVAS - VALVULAS

PAG. Nº 3-4

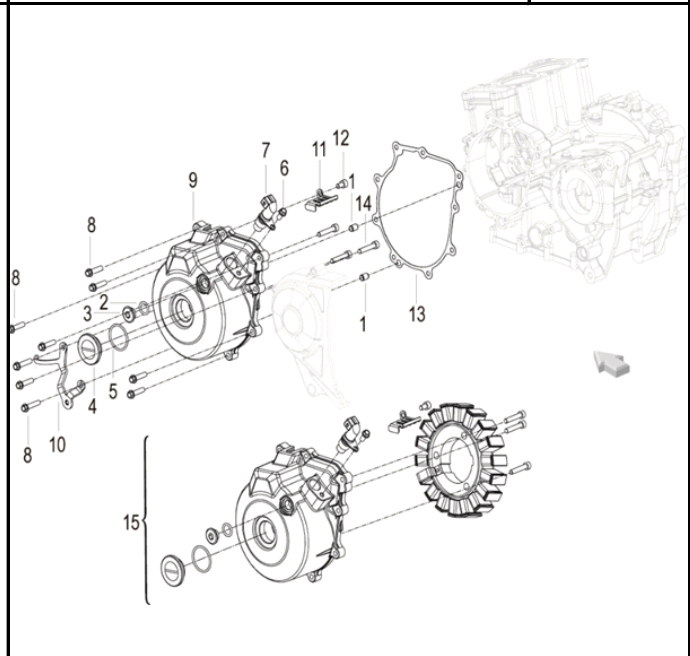
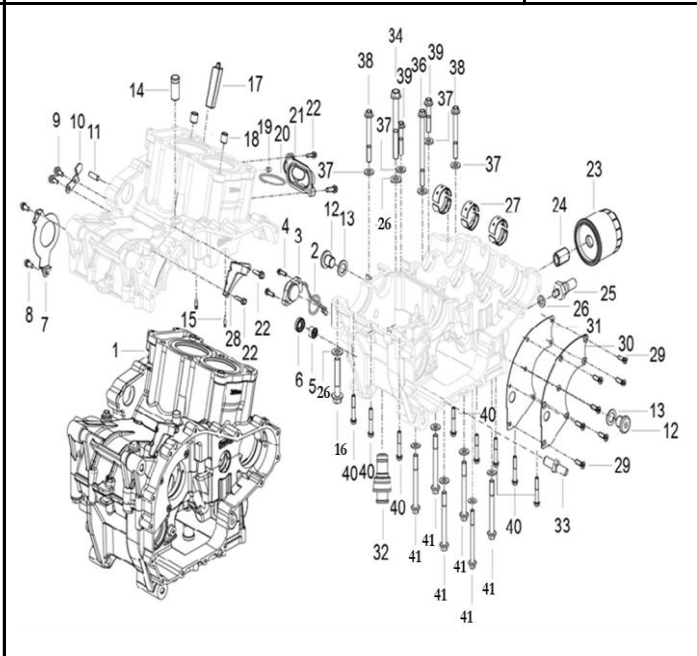
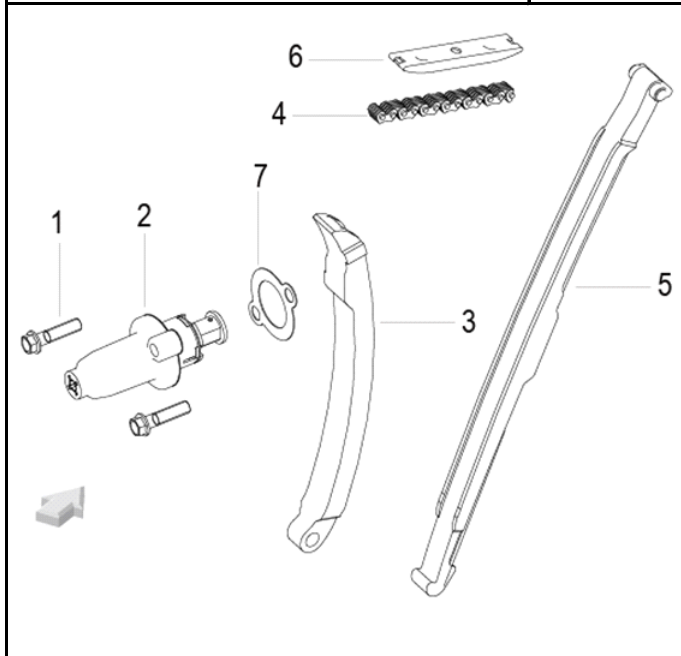


FIG. Nº 4 TENSOR CADENILLA - CADENILLA DISTRIBUCION

PAG. Nº 5

FIG. Nº 5 JUEGO CARCASAS MOOTOR

PAG. Nº 6-7

FIG. Nº 6 CUBIERTA VOLANTE

PAG. Nº 8

INDICE

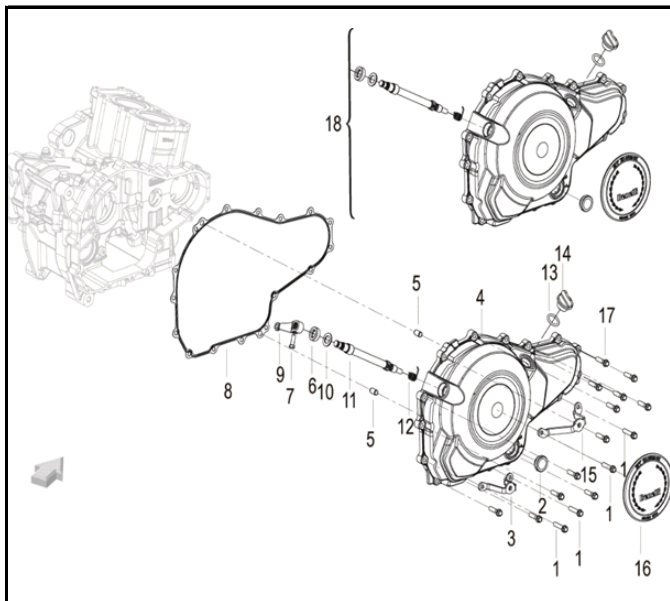


FIG. Nº 7 CUBIERTA CLUTCH

PAG. Nº 9

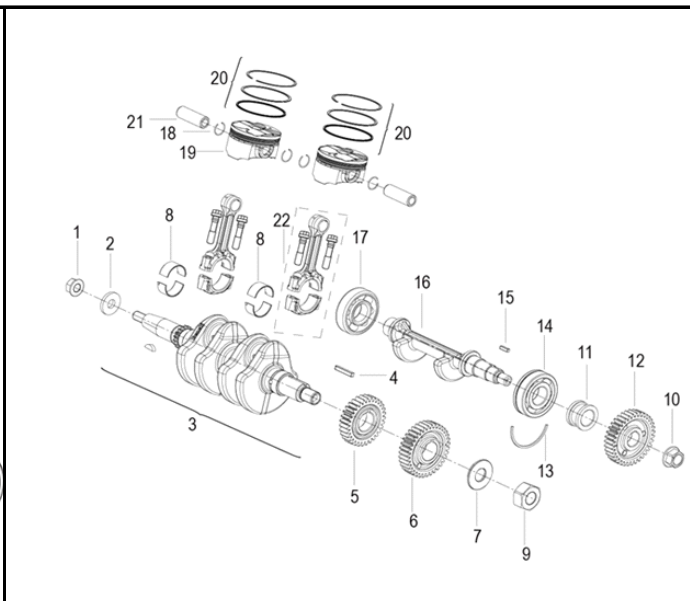


FIG. Nº 8: CIGÜEÑAL - PISTON - BALANCEADOR

PAG. Nº 10

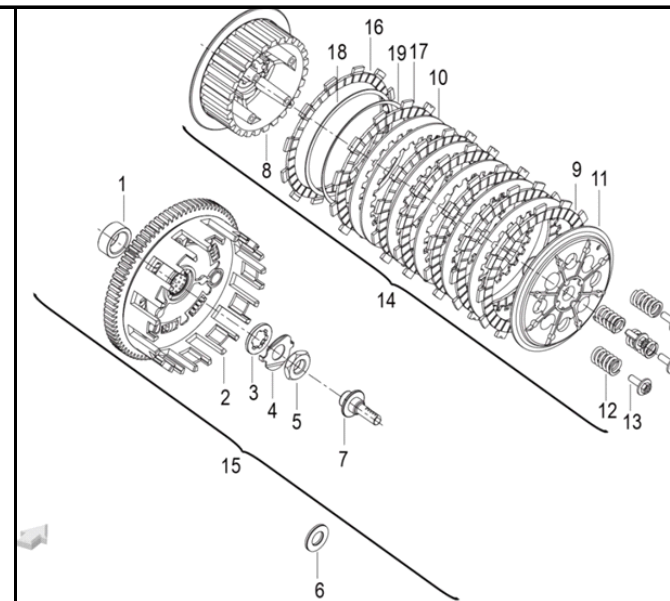


FIG. Nº 9 CLUTCH

PAG. Nº 11

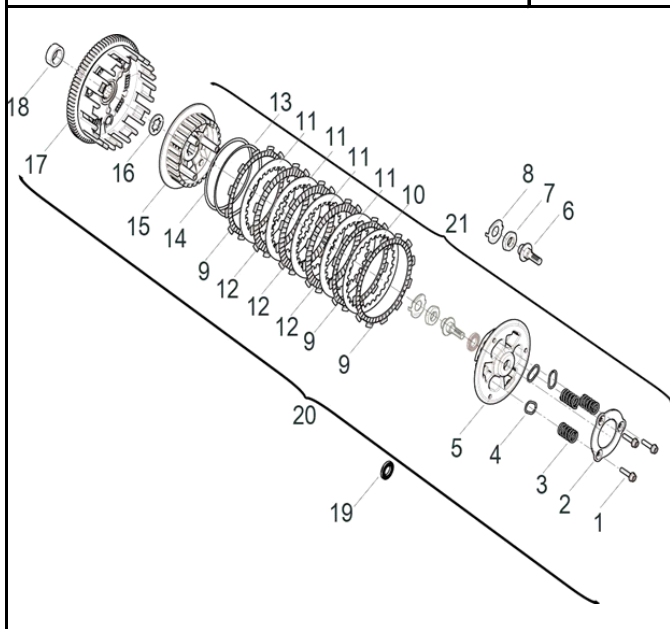


FIG. Nº 10 CLUTCH (SLIPPER CLUTCH)

PAG. Nº 12

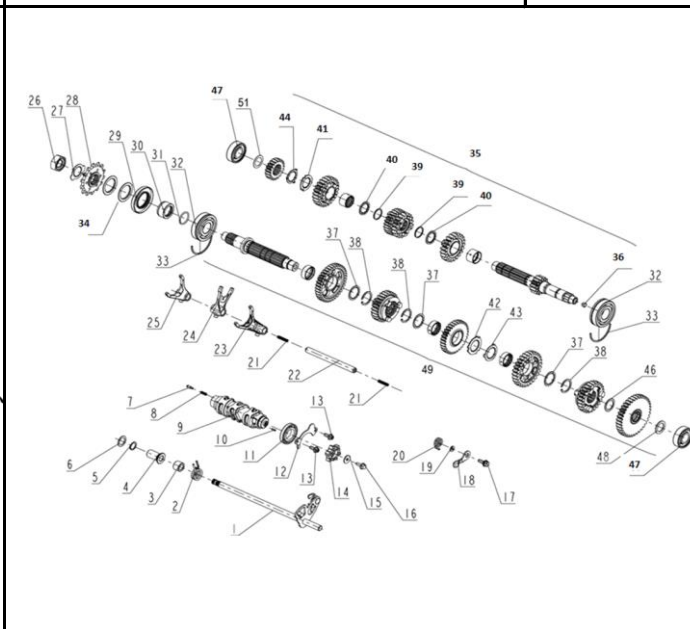


FIG. Nº 11 TRANSMISIÓN

PAG. Nº 13-14

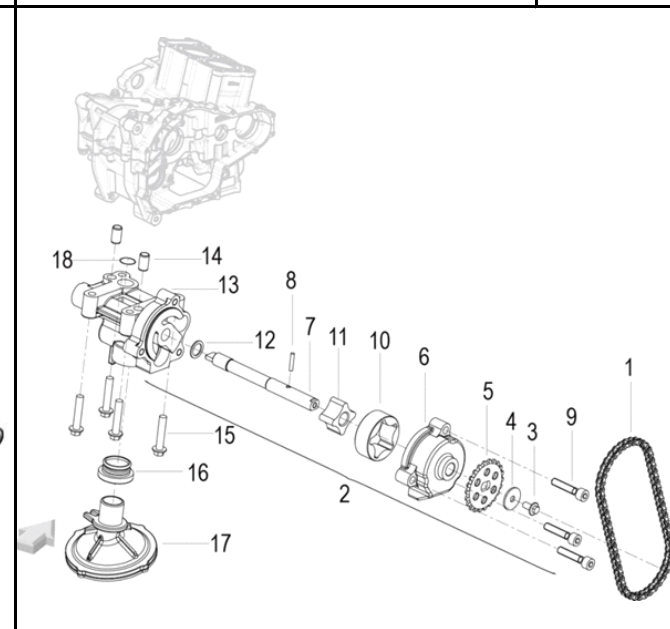


FIG. Nº 12 BOMBA ACEITE

PAG. Nº 15

INDICE

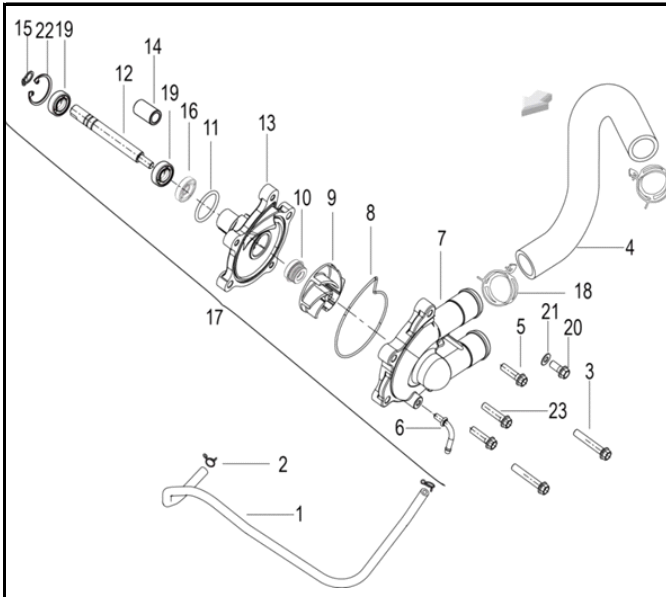


FIG. Nº 13 BOMBA DE AGUA

PAG. Nº 16

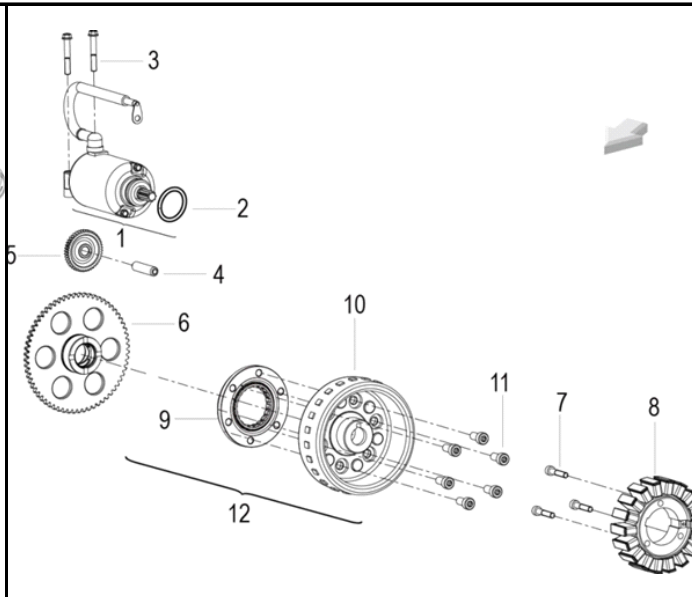


FIG. Nº 14 MOTOR DE ARRANQUE - PLATO BOBINAS

PAG. Nº 17

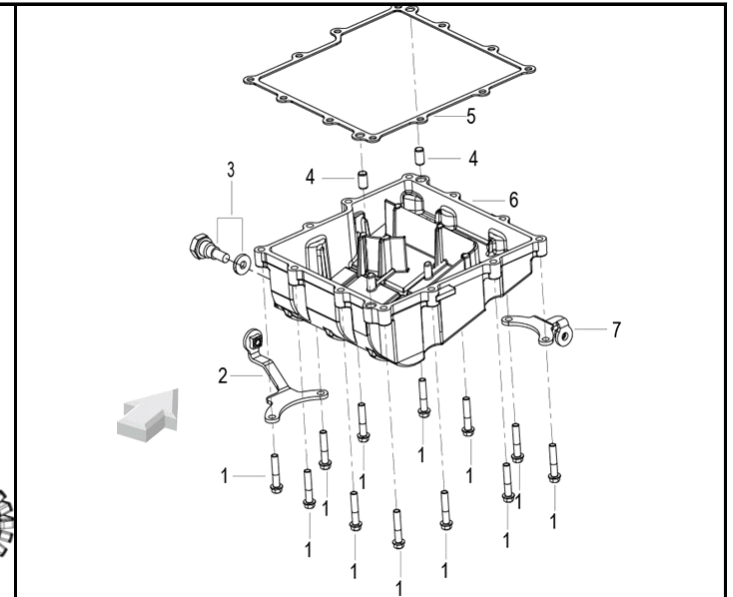


FIG. Nº 15 CARTER ACEITE

PAG. Nº 18

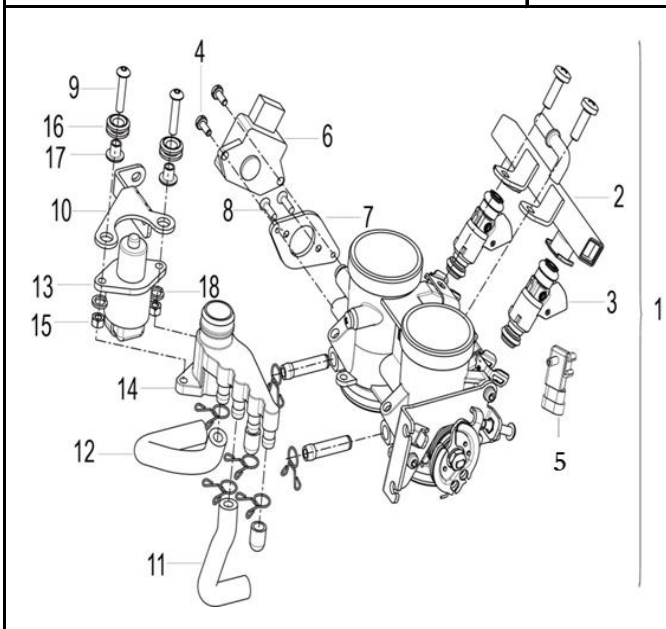


FIG. Nº 16 CUERPO DE INYECCIÓN

PAG. Nº 19

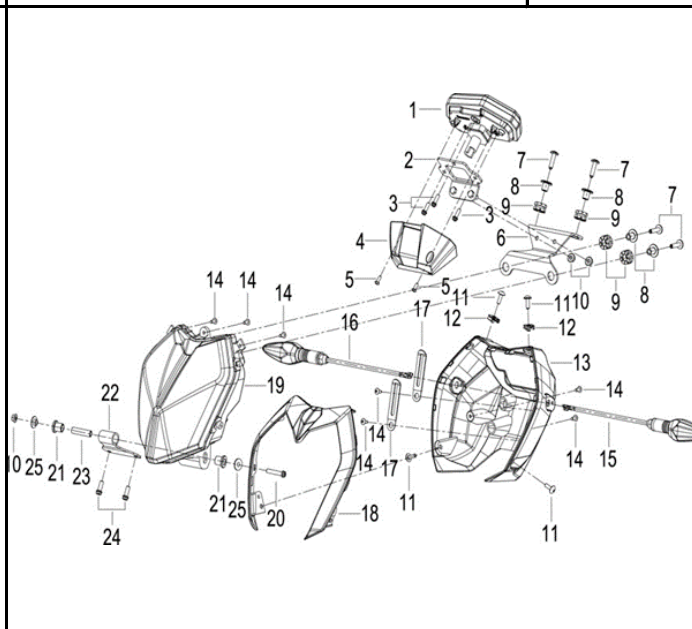


FIG. Nº 17 FAROLA - CARENAJE FAROLA - VELOCIMETRO

PAG. Nº 20

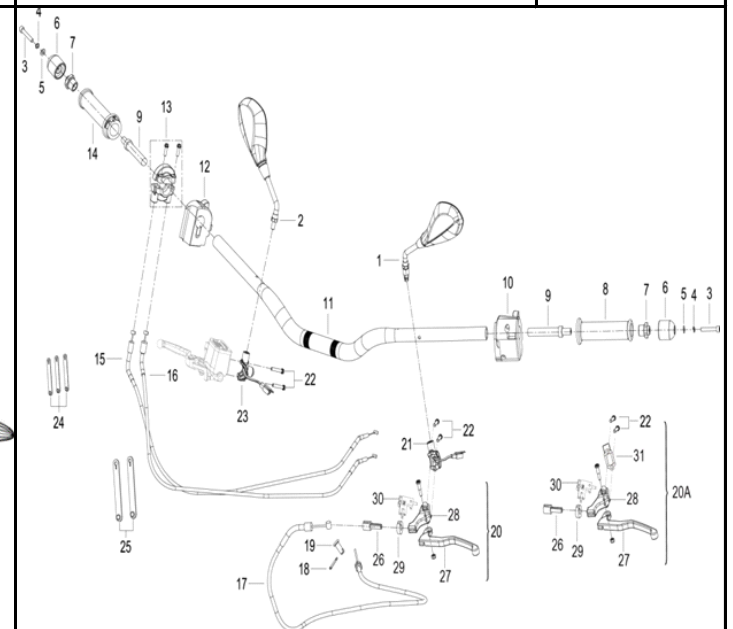


FIG. Nº 18 MANUBRIO - ESPEJOS - COMANDOS

PAG. Nº 21-22

INDICE

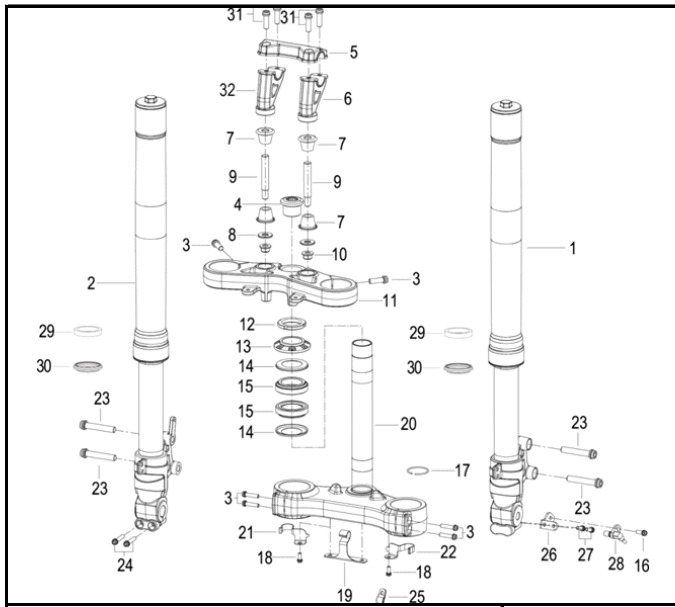


FIG. Nº 19 SUSPENSIÓN DELANTERA

PAG. Nº 23-24

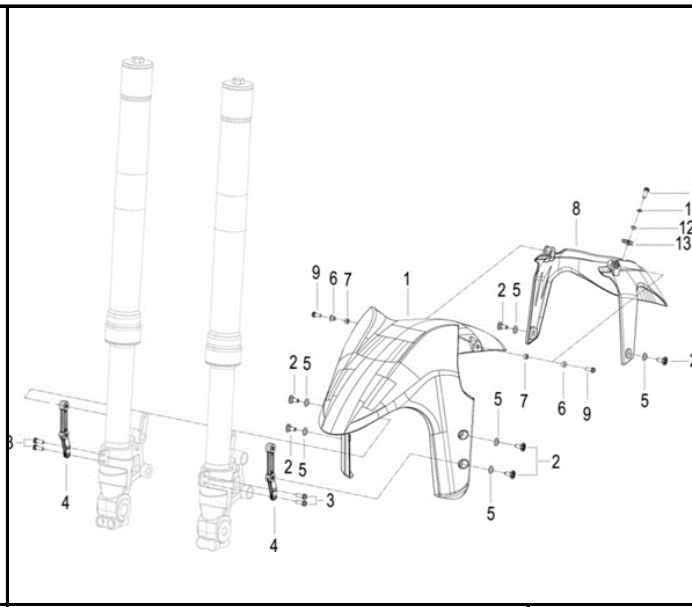


FIG. Nº 20 GUARDABARRO DELANTERO

PAG. Nº 25

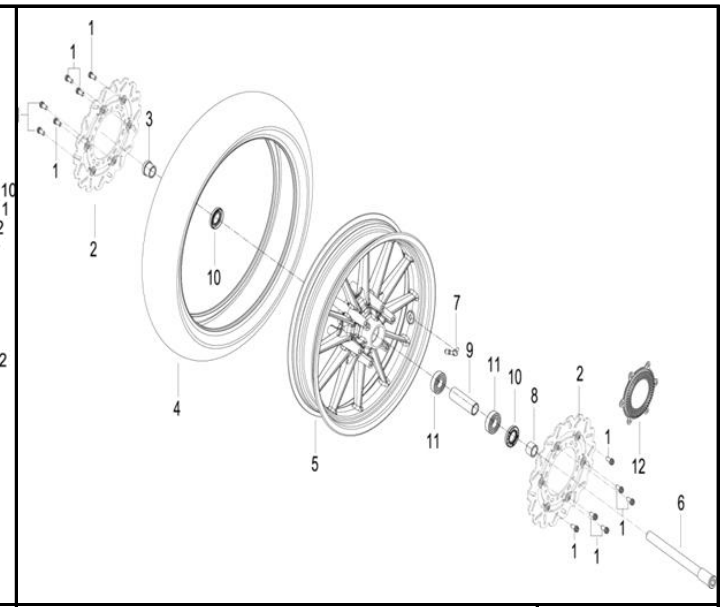


FIG. Nº 21 RUEDA DELANTERA

PAG. Nº 246

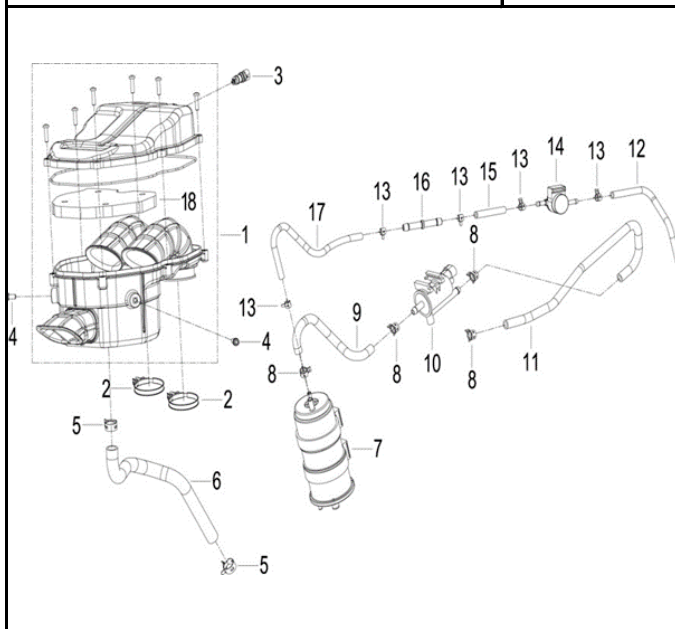


FIG. Nº 22 CAJA FILTRO DE AIRE - CANISTER

PAG. Nº 27

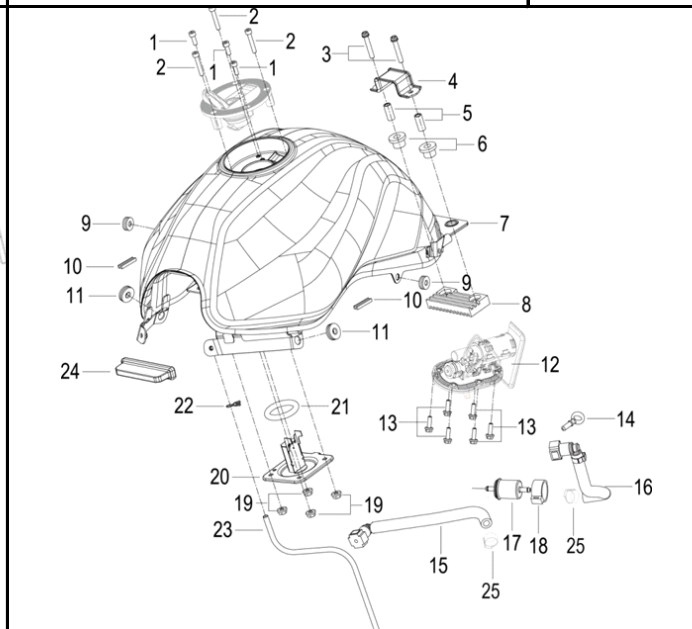
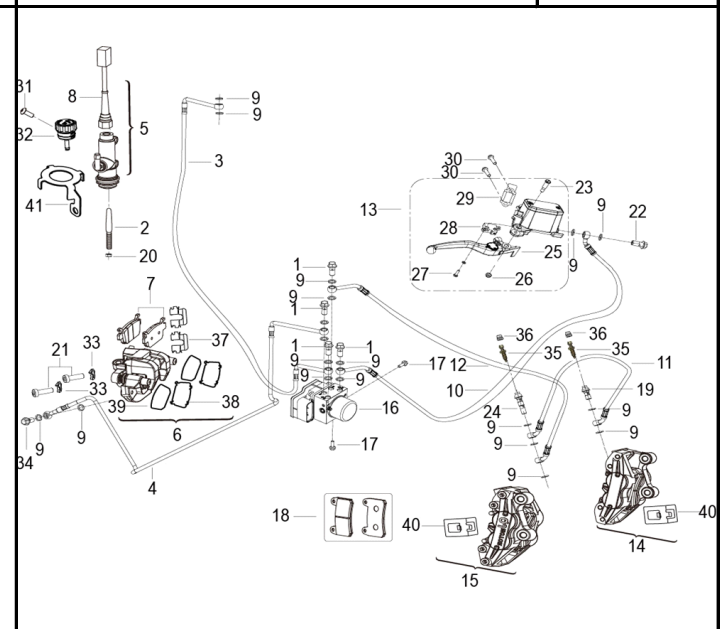


FIG. Nº 23 TANQUE GASOLINA

PAG. Nº 28



**FIG. Nº 24 BOMBA FRENO DELANTERO -
TRASERO - ABS**

PAG. Nº 29-30

INDICE

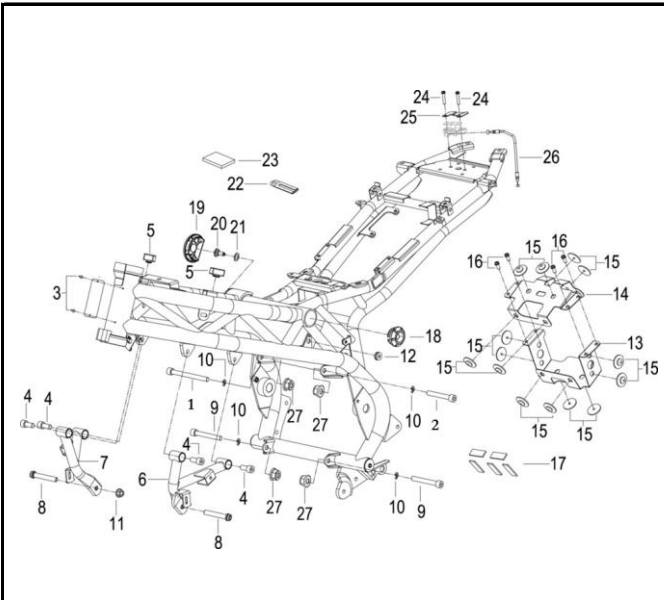


FIG. Nº 25 COMPLEMENTOS CHASIS

PAG. Nº 31-32

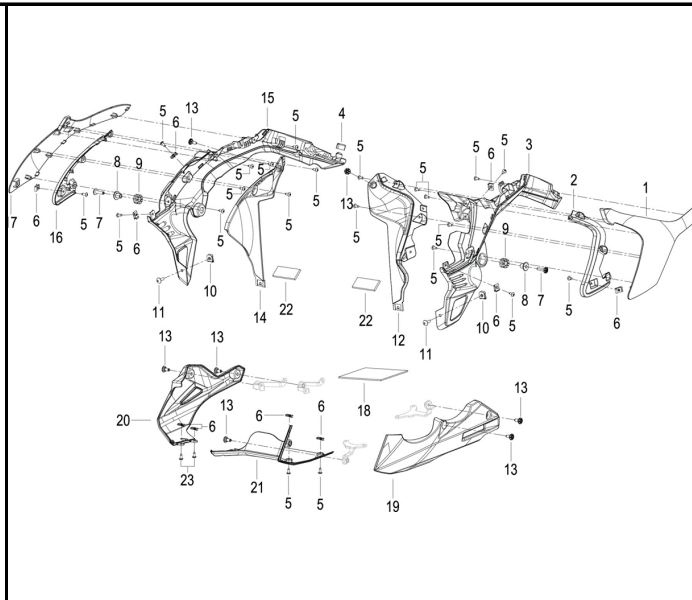


FIG. Nº 26 CUBIERTAS LATERALES

PAG. Nº 33-34

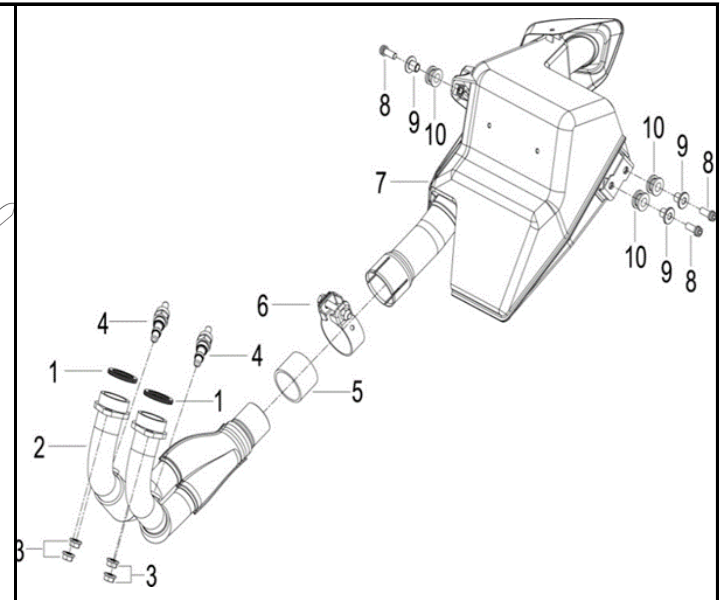
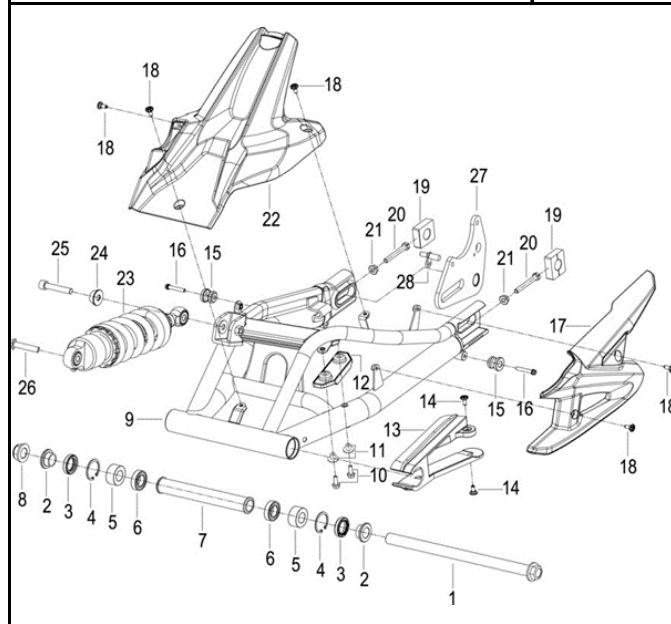


FIG. Nº 27 SILENCIADOR

PAG. Nº 35



**FIG. Nº 28 SUSPENSIÓN TRASERA -
GUARDACADENA**

PAG. Nº 36-67

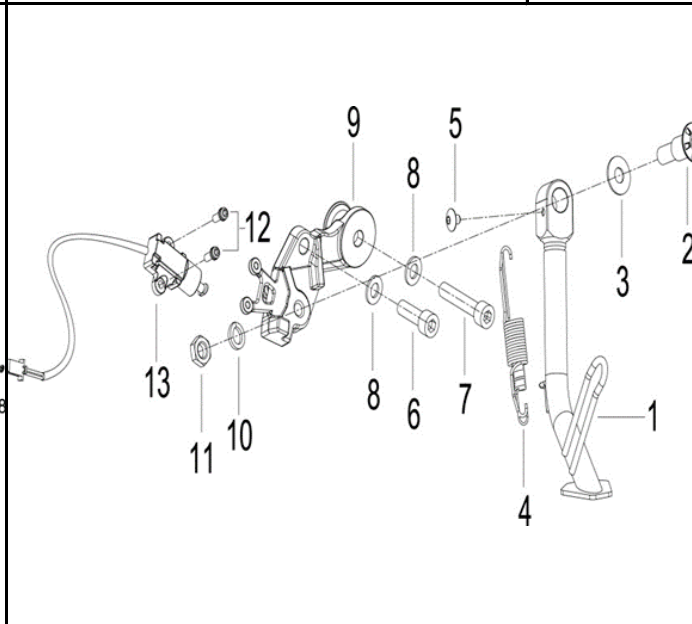
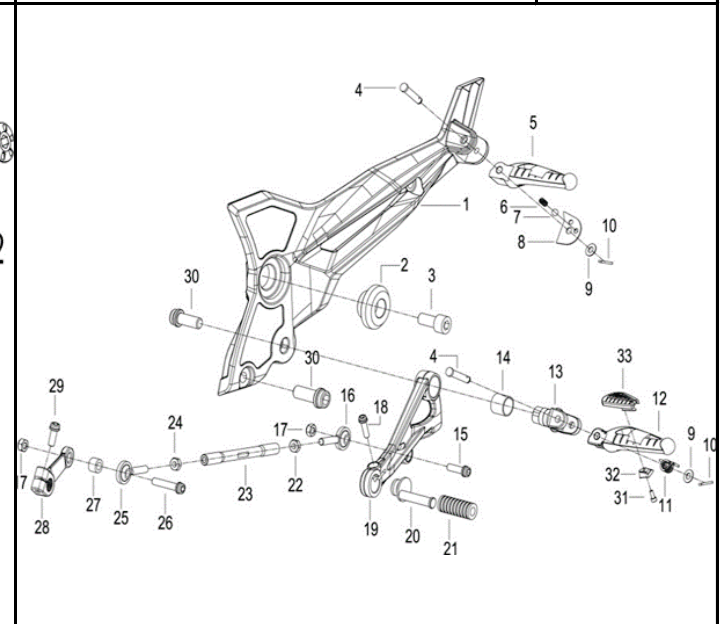


FIG. Nº 29 GATO LATERAL

PAG. Nº 38



**FIG. Nº 30 SOPORTE REPOSAPIE IZQUIERDO -
PEDAL CAMBIOS**

PAG. Nº 39-40

INDICE

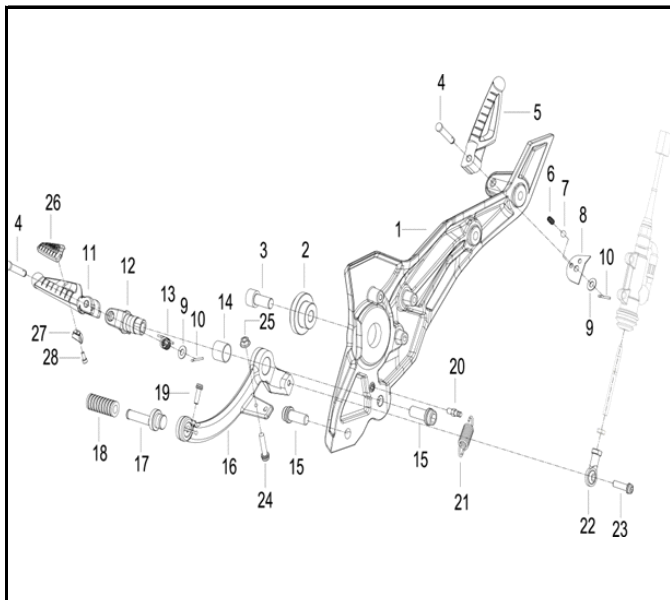


FIG. Nº 31 SOPORTE REPOSAPIE DERECHO - PEDAL FRENO

PAG. Nº 41-42

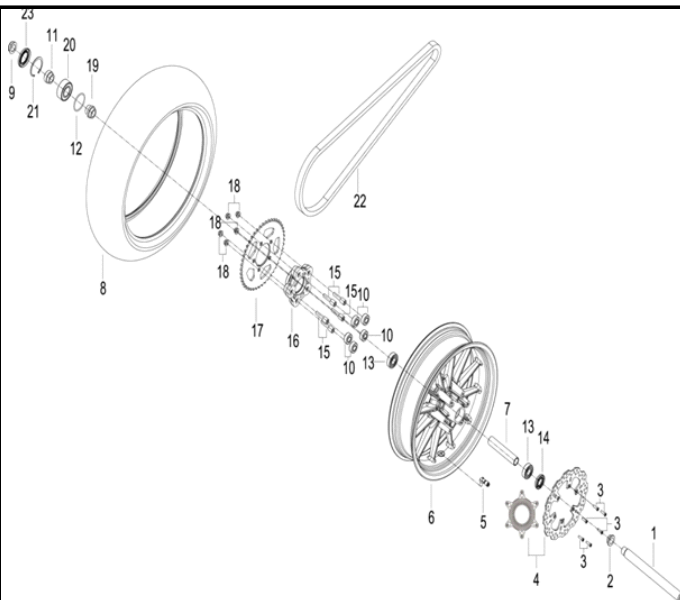


FIG. Nº 32 RUEDA TRASERA

PAG. Nº 43

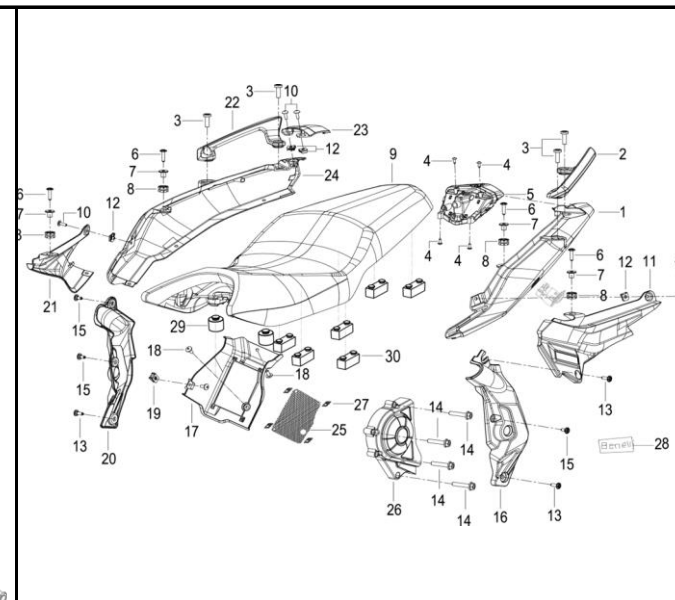


FIG. Nº 33 TAPA LATERAL - SILLIN - CUBIERTAS SILLIN

PAG. Nº 44-45

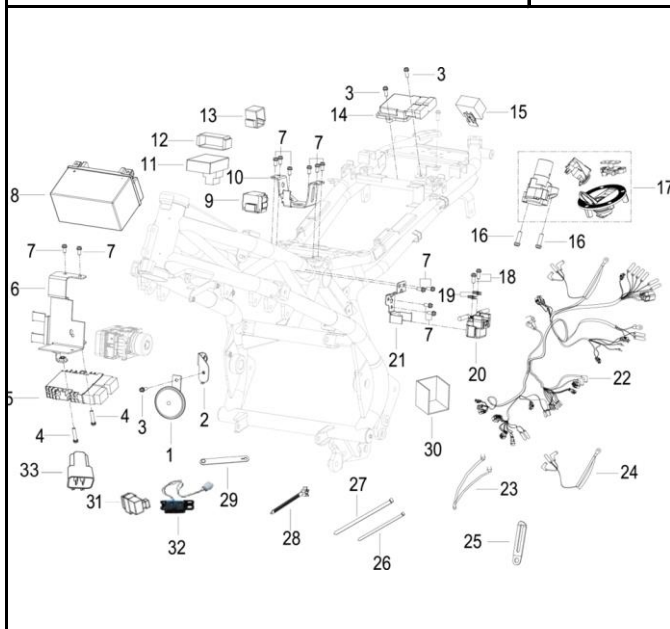


FIG. Nº 34 EQUIPO ELECTRICO

PAG. Nº 46-47

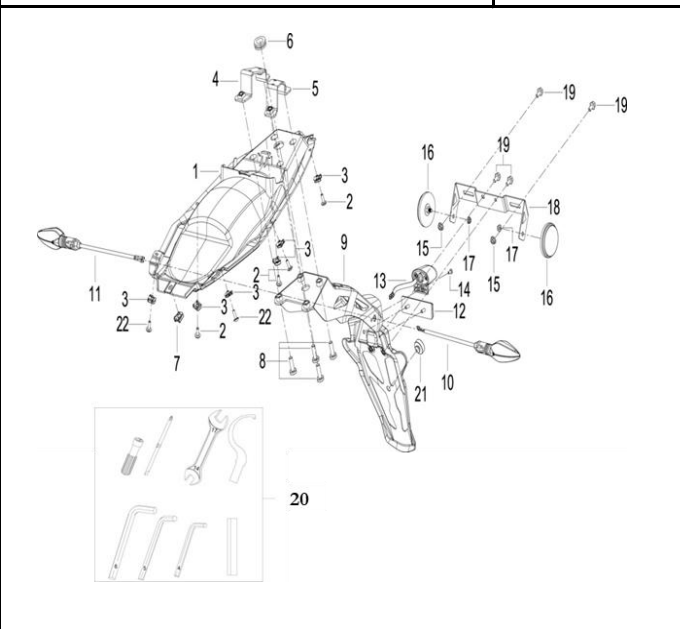


FIG. Nº 35 GUARDABARRO TRASERO - LUZ PLACA

PAG. Nº 48

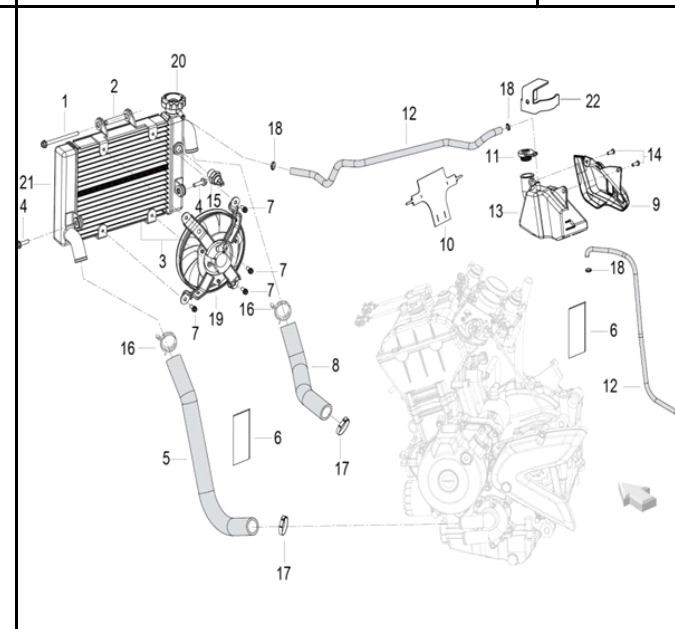


FIG. Nº 36 RADIADOR

PAG. Nº 49

INDICE

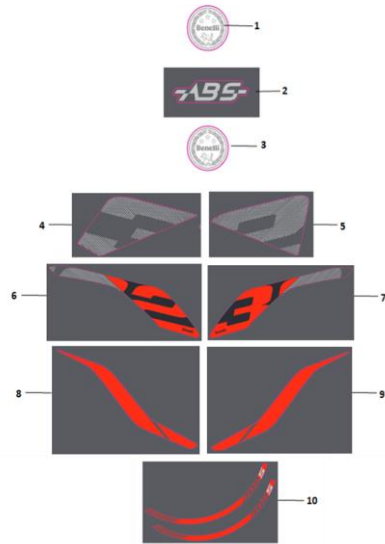
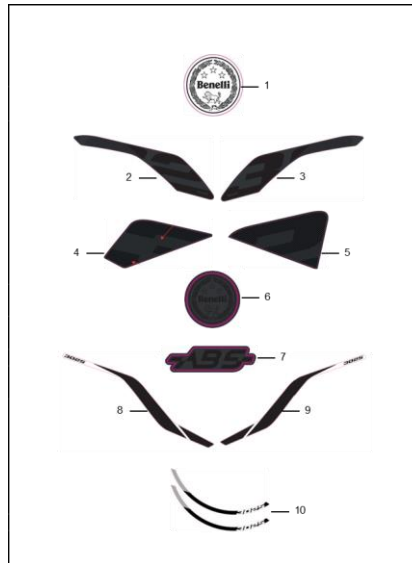


FIGURA N° 37: CALCOMANIAS

PAG. N° 50



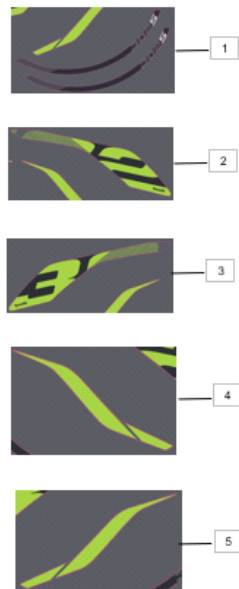
**FIGURA N° 38: CALCOMANÍAS TNT 302S
MODELO 2023 – NEGRO MATE**

PAG. N° 51



**FIGURA N° 39: CALCOMANÍAS TNT 302S
MODELO 2023 – GRIS PLATA MATE**

PAG. N° 52



**FIGURA N° 40: CALCOMANÍAS TNT 302S
MODELO 2024 - VERDE**

PAG. N° 53



FIGURA N° 41: LLANTAS Y BATERÍA

PAG. N° 54

FIGURA N° 1: TAPA CULATA

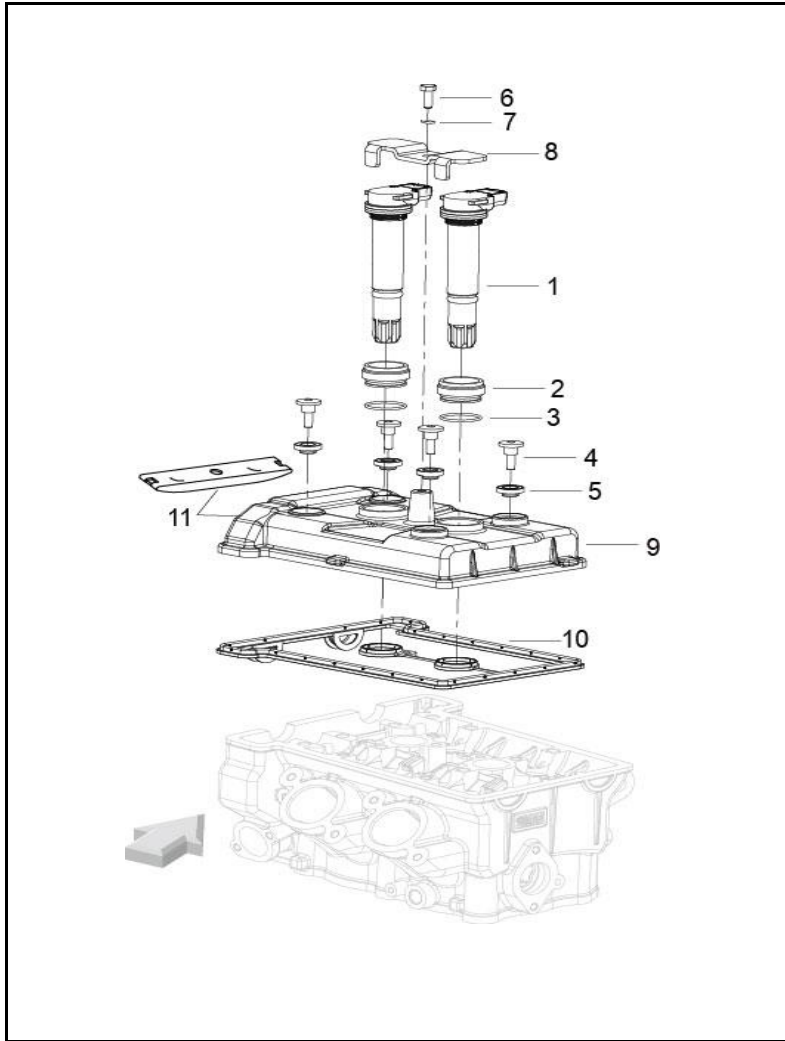


FIG. No.	PARTE N°	DESCRIPCIÓN	CANT.	SAP
1	96200P100000	BOBINA DE ENCENDIDO	2	11052022
2	100286030000	CAUCHO BOBINA DE ENCENDIDO	2	11049902
3	B190102650B0	ANILLO RETENEDOR	2	11050582
4	110026030010	TORNILLO TAPA CULATA	4	11049907
5	100066030000	SELLO TAPA CULATA	4	11049895
6	B0107060166H	TORNILLO 6X16	1	11050493
7	B0700000060H	ARANDELA DE PRESIÓN 6 MM.	1	11049816
8	100276220000	PLATINA GUÍA	1	11049901
9	109016220010	TAPA CULATA	1	11051772
10	100146220000	EMPAQUE TAPA CULATA	1	11049899
11	100346220000	TAPA CULATA COMPLETA	1	11051771

FIGURA N° 2: CULATA

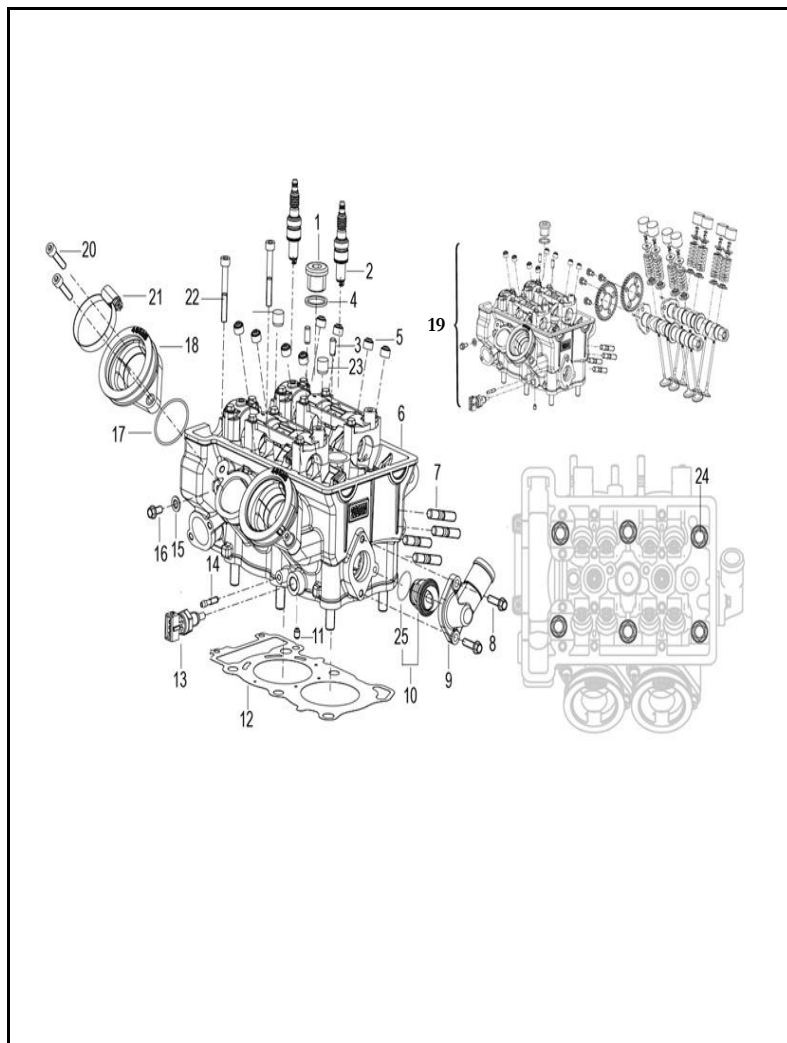


FIG. No.	PARTE N°	DESCRIPCIÓN	CANT.	SAP
1	150136030100	TORNILLO TAPÓN M20	1	11049993
2	CR8E	BUJÍA NGK CR8E	2	21002483
3	B091406014A0	PIN GUÍA	2	11050566
4	100126030000	ANILLO RETENEDOR	1	11049898
5	120126030000	RETEN VÁLVULA	8	11049940
6	109056220010	CULATA	1	11051773
7	10004609001X	ESPARRAGO M8	4	11049894
8	270156030010	TORNILLO 6X20	2	11050158
9	270776220010	CUBIERTA TERMOSTATO	1	11051847
10	279165050000	TERMOSTATO	1	11049457
11	120166220000	INYECTOR ACEITE	1	11049944
12	109076220000	EMPAQUE CULATA	1	11051774
13	270013160002	SENSOR DE TEMPERATURA	1	11050151
14	110033060000	UNIÓN	1	11051775
15	120133090002	ARANDELA	1	11049941
16	160106030100	TORNILLO 6X12	1	11050027
17	160056090000	ANILLO RETENEDOR 41X1.78	2	11050021
18	280146030000	CONECTOR CULATA	2	11050177
19	100336220000	CULATA COMPLETA	1	11051770
20	B0205060206H	TORNILLO 6X20	4	11050516
21	280426030000	ABRAZADERA	2	11050188
22	B0205060508H	TORNILLO 6X50	2	11050518
23	150166090010	TAPÓN CARCASA DERECHA	2	11049320
24	100236030000	TORNILLO	6	11049900
25	270116220000	ANILLO RETENEDOR	1	11051845

FIGURA N° 3: EJE DE LEVAS - VÁLVULAS (1/2)

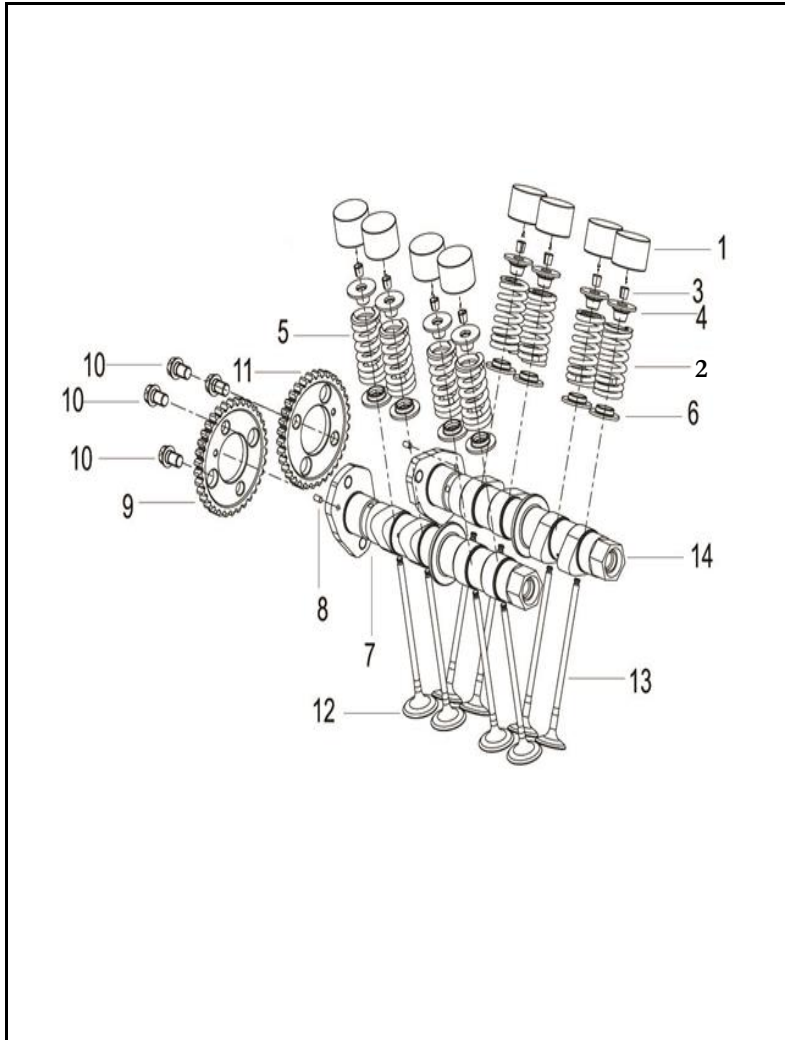


FIG. No.	PARTE N°	DESCRIPCIÓN	CANT.	SAP
1	120506030430	TAPA VÁLVULA # 430	8	
	120506030432	TAPA VÁLVULA # 432	8	
	120506030434	TAPA VÁLVULA # 434	8	
	120506030436	TAPA VÁLVULA # 436	8	
	120506030438	TAPA VÁLVULA # 438	8	
1	120506030440	TAPA VÁLVULA # 440	8	
	120506030442	TAPA VÁLVULA # 442	8	
	120506030444	TAPA VÁLVULA # 444	8	
	120506030446	TAPA VÁLVULA # 446	8	
	120506030448	TAPA VÁLVULA # 448	8	
1	120506030450	TAPA VÁLVULA # 450	8	
	120506030452	TAPA VÁLVULA # 452	8	
	120506030454	TAPA VÁLVULA # 454	8	
	120506030456	TAPA VÁLVULA # 456	8	
	120506030458	TAPA VÁLVULA # 458	8	
1	120506030460	TAPA VÁLVULA # 460	8	
2	120186220000	RESORTE EXTERNO VÁLVULA	4	
3	120086030000	CUÑA VÁLVULA	16	
4	129336220000	ARANDELA SUPERIOR RESORTE VÁLVULA	8	
5	120176220000	RESORTE INTERNO VÁLVULA	4	
6	129216220000	ARANDELA INFERIOR RESORTE VÁLVULA	8	
7	129106220000	EJE LEVAS ADMISIÓN	1	
8	B090103006A4	PIN 3X6	2	
9	129036220001	PIÑÓN EJE LEVAS ADMISIÓN	1	
10	120156030000	TORNILLO	4	

FIGURA N° 3: EJE DE LEVAS - VÁLVULAS (2/2)

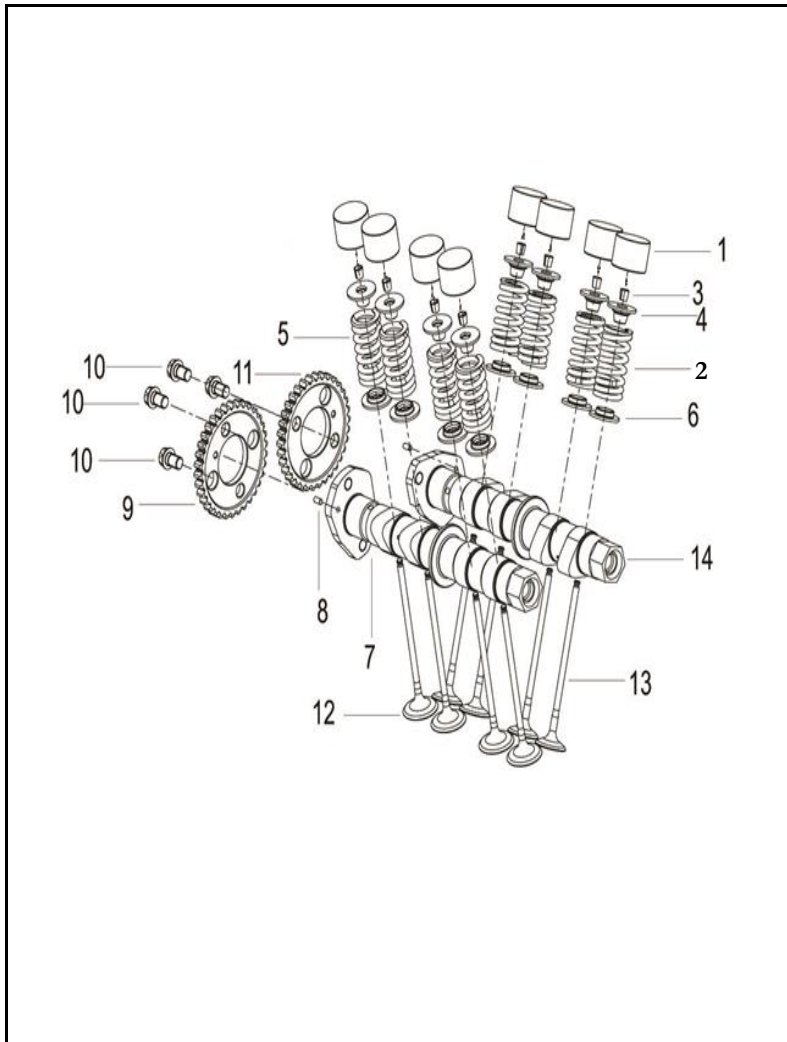


FIG. No.	PARTE N°	DESCRIPCIÓN	CANT.	SAP
11	129036220000	PIÑÓN EJE LEVAS ESCAPE	1	11049964
12	129186030000	VÁLVULA ADMISIÓN	4	11049968
13	129196030000	VÁLVULA ESCAPE	4	11049969
14	129096220000	EJE LEVAS ESCAPE	1	11051776

FIGURA N° 4: TENSOR - CADENILLA DISTRIBUCION

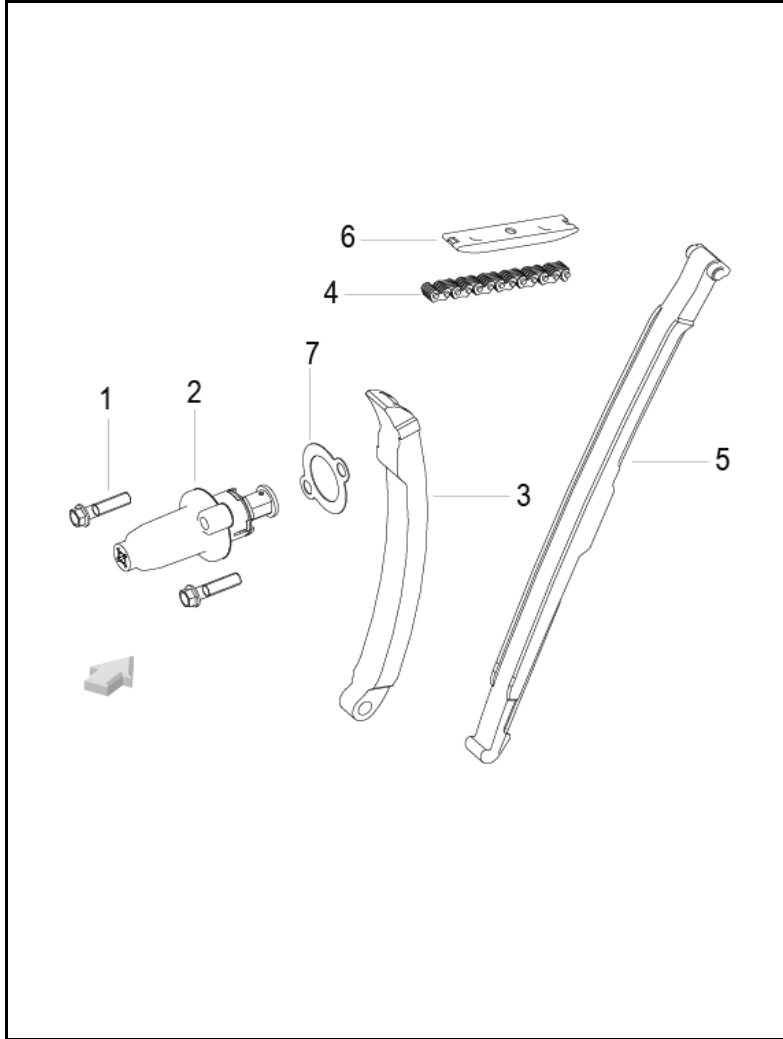


FIG. No.	PARTE N°	DESCRIPCIÓN	CANT.	SAP
1	160106030120	TORNILLO 6X25	2	11050028
2	140036030000	TENSOR CADENILLA	1	11051405
3	140256030000	GUÍA CADENILLA LADO TENSOR	1	11051781
4	140016030000	CADENILLA DISTRIBUCION	1	11051778
5	140216030000	GUÍA CADENILLA	1	11051780
6	140186030000	GUÍA CADENILLA SUPERIOR	1	11049977
7	140176030000	EMPAQUE TENSOR CADENILLA	1	11049976

FIGURA N° 5: JUEGO CARCASAS MOTOR

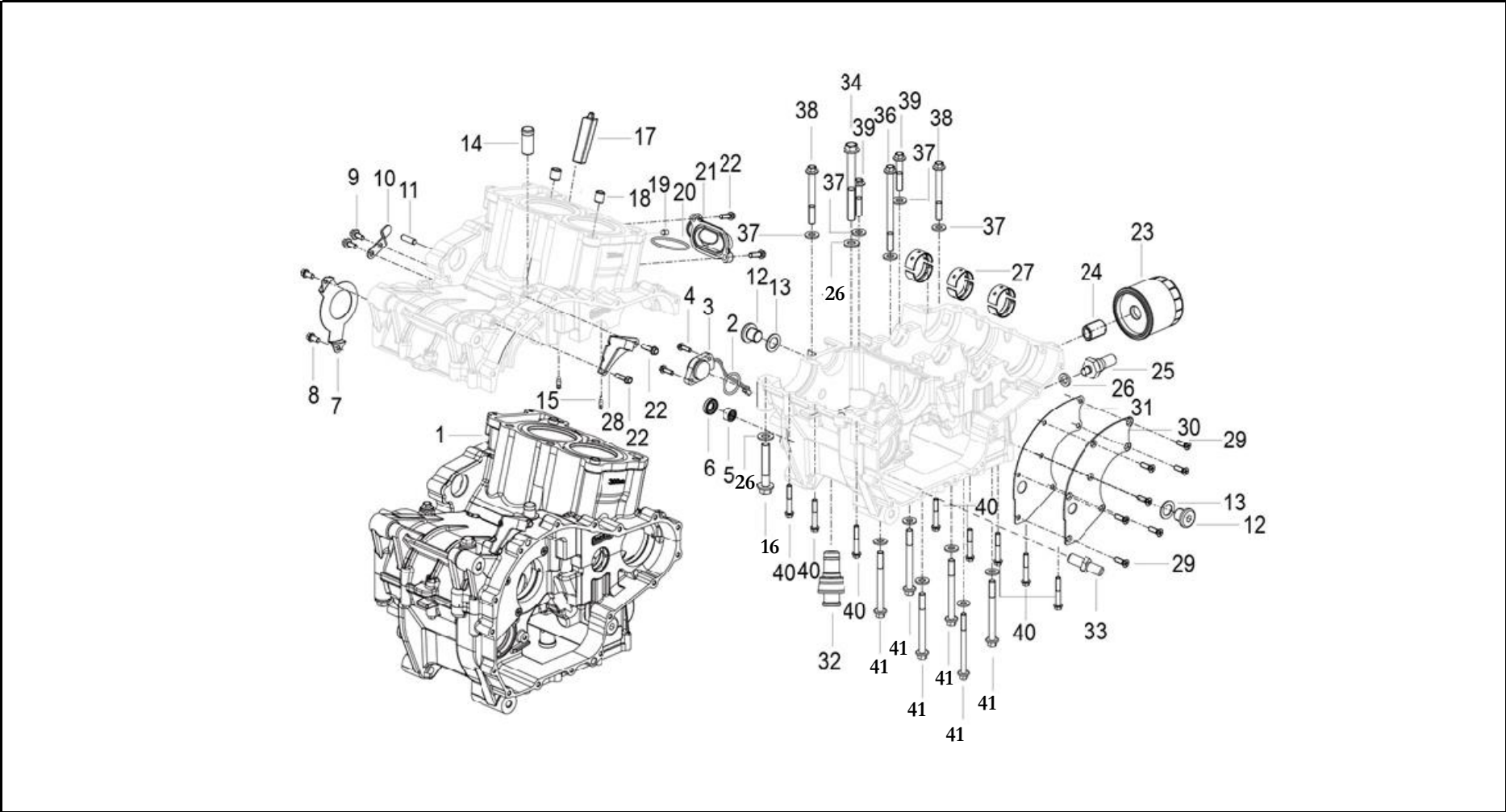


FIGURA N° 5: JUEGO CARCASAS MOTOR

FIG.	PARTE N°	DESCRIPCIÓN	CANT.	SAP
1	150056220040	JUEGO CARCASAS MOTOR	1	11051786
2	B190102580B0	ANILLO RETENEDOR	1	11050581
3	150196030020	SENSOR DE CAMBIOS	1	11050004
4	150316030180	TORNILLO	2	11050015
5	B1212K121002	RODAMIENTO AGUJAS 12X16X10	1	11049842
6	150025040000	RETEN	1	11049979
7	150346030000	PLATINA DE AJUSTE	1	11050016
8	B0107060126H	TORNILLO 6X12	2	11049748
9	B0107060146H	TORNILLO 6X14	2	11050492
10	150136220000	PLATINA DE AJUSTE	1	11049994
11	150156220000	PIN GUÍA	1	11049999
12	150086030100	TORNILLO TAPÓN M13	2	11049987
13	150086220000	ARANDELA 16 MM.	2	11049988
14	150146220000	CONDUCTO CARCASA	1	11049996
15	120166030100	INYECTOR DE ACEITE	2	11049943
16	150316030160	TORNILLO 10X60	1	11050014
17	150116220000	CAUCHO CARCASA	1	11049991
18	170236090000	PIN GUÍA 10.5X13X13	2	11050052
19	150103070000	TAPÓN CARCASA	1	11049989
20	150066030000	ANILLO RETENEDOR 46X2.4	1	11049985
21	15010622HT01	CONDUCTO CARCASA	1	11051787
22	270156030010	TORNILLO 6X20	4	11050158
23	260146090010	FILTRO DE ACEITE	1	11050138
24	160106110000	CONECTOR FILTRO ACEITE	1	11050030
25	240026090000	SWICHE PRESIÓN DE ACEITE	1	11050125

FIG.	PARTE N°	DESCRIPCIÓN	CANT.	SAP
26	240056090000	ARANDELA DE SELLADO 11X18X3	3	11050126
27	150026030000	CASQUETE CARCASA AMARILLO	6	11051782
	150026030010	CASQUETE CARCASA ROJO	6	11051783
	150026030011	CASQUETE CARCASA VERDE	6	11051784
	150026030012	CASQUETE CARCASA AZUL	6	11051785
28	169246220010	GUÍA CABLE CLUTCH	1	11051798
29	B0201060162H	TORNILLO 6X16	7	11050511
30	150046220000	DIAFRAGMA VÁLVULA DE RESPIRACIÓN	1	11049982
31	150036220000	EMPAQUE DIAFRAGMA VÁLV DE RESPIRACIÓN	1	11049981
32	260126030010	VÁLVULA DE REDUCCIÓN	1	11050137
33	150116030100	EJE AJUSTE POSICIÓN	1	11049990
34	150316030120	TORNILLO 10X100	1	11050010
35	B0107080858H	TORNILLO 8X95	6	11052026
36	150316030130	TORNILLO 8X115	1	11050011
37	150156030000	ARANDELA 8 MM.	11	11049998
38	150316030110	TORNILLO 8X75	2	11050009
39	150316030140	TORNILLO 8X45	2	11050012
40	150316030150	TORNILLO 6X40	8	11050013

FIGURA N° 6: CUBIERTA VOLANTE

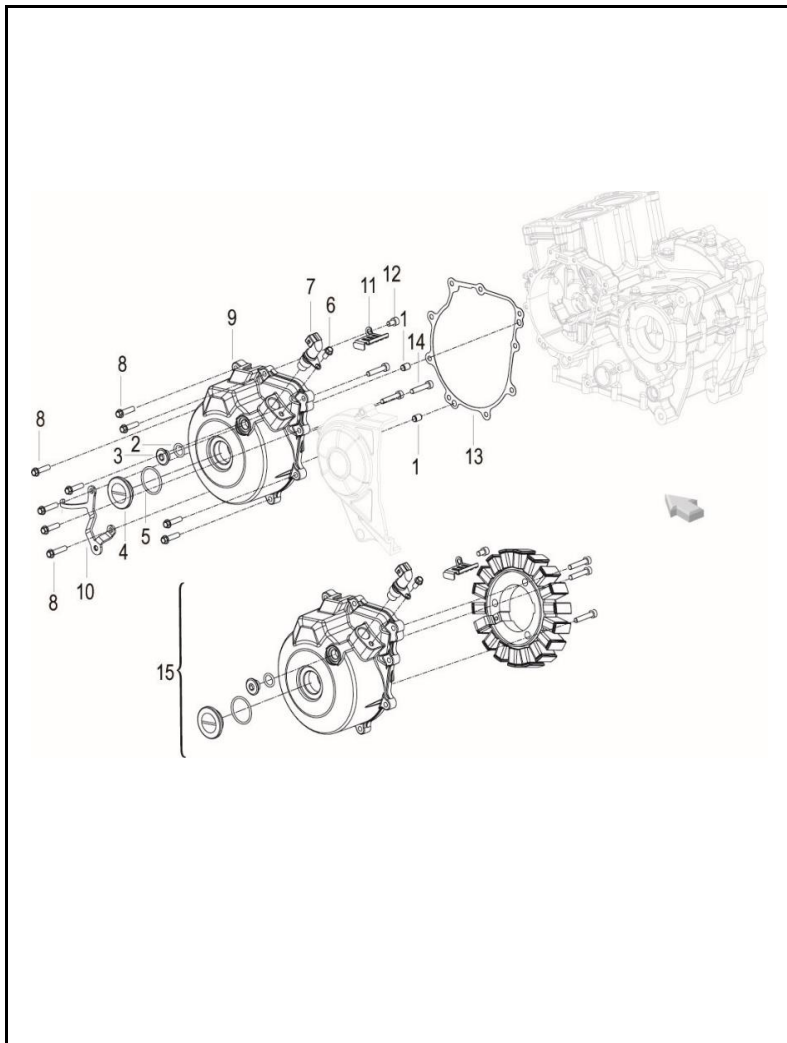


FIG. No.	PARTE N°	DESCRIPCIÓN	CANT.	SAP
1	160056030000	PIN GUÍA	2	11049335
2	B190101330B0	ANILLO RETENEDOR 13.3X2.65	1	11050580
3	160053070030	TAPÓN CUBIERTA VOLANTE	1	11050693
4	169166030030	TAPÓN CUBIERTA VOLANTE	1	11051796
5	160076030000	ANILLO RETENEDOR 32X2.5	1	11050025
6	160106030100	TORNILLO 6X12	1	11050027
7	290016220000	SENSOR DE POSICIÓN	1	11050207
8	160106030120	TORNILLO 6X25	9	11050028
9	169026220040	CUBIERTA VOLANTE	1	11051793
10	260096220000	PLATINA SOP CUBIER VOLANTE	1	11051840
11	160046030000	PLATINA GUÍA	1	11050019
12	B0205060128H	TORNILLO 6X12	1	11050515
13	169076220000	EMPAQUE CUBIERTA VOLANTE	1	11050035
14	B0205060326H	TORNILLO 6X32	3	11050517
15	160126220000	CUBIERTA VOLANTE COMPLETA	1	11051792

FIGURA N° 7: CUBIERTA CLUTCH

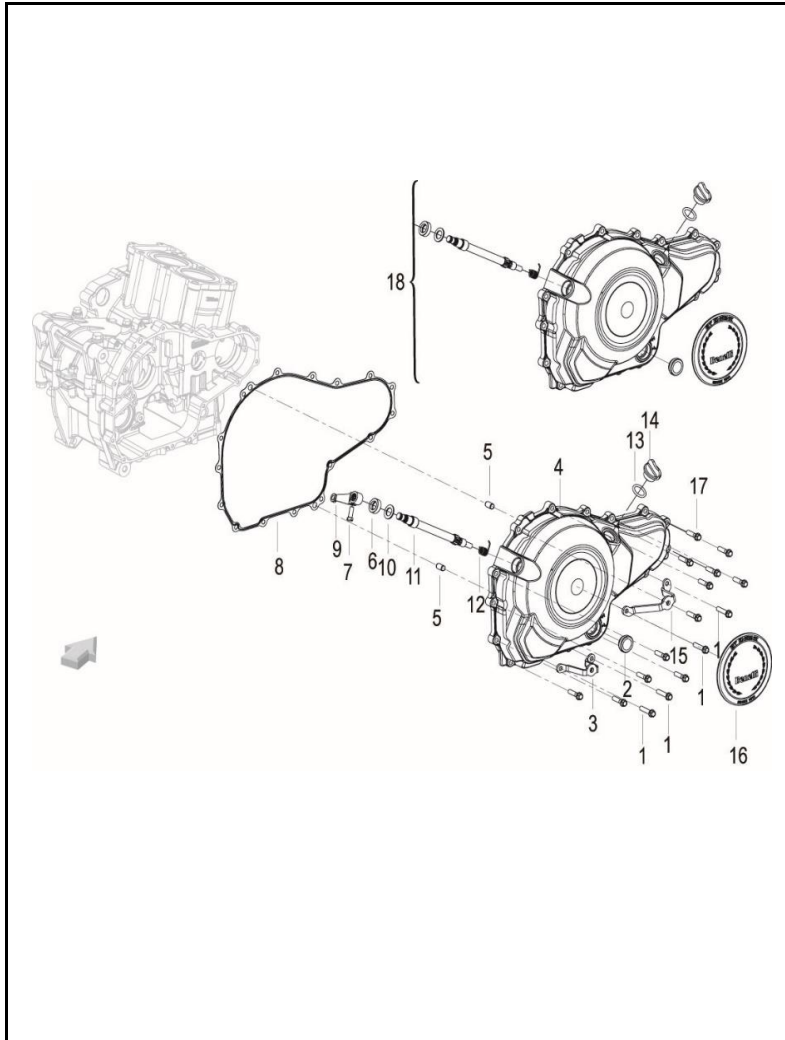


FIG. No.	PARTE N°	DESCRIPCIÓN	CANT.	SAP
1	270016220020	TORNILLO 6X28	4	11050152
2	160083090000	VISOR NIVEL ACEITE	1	11049336
3	160016220000	PLATINA SOPORTE CUBIERTA CLUTCH	1	11051788
4	169106220020	CUBIERTA CLUTCH	1	11051795
5	160073070000	PIN GUÍA 6.7X8X14	2	11050024
6	160023090000	RETEN	1	11049329
7	B0281060166K	TORNILLO 6X1X16	1	11052035
8	169116220010	EMPAQUE CUBIERTA CLUTCH	1	11050037
9	209073090010	LEVA EJE INTERNO CLUTCH	1	11051827
10	160106220000	ANILLO RETENEDOR	1	11051790
11	169226220020	EJE INTERNO CLUTCH	1	11051797
12	200034050000	RESORTE EJE INTERNO CLUTCH	1	11050725
13	160063070000	ANILLO RETENEDOR	1	11050022
14	160063090050	TAPÓN CUBIERTA CLUTCH	1	11050023
15	160056220000	PLATINA SOPORTE CUBIERTA CLUTCH	1	11051789
16	05597K740000	TAPA CUBIERTA CLUTCH	1	11051755
17	160106030120	TORNILLO 6X25	12	11050028
18	160116220000	CUBIERTA CLUTCH COMPLETA	1	11051791

FIGURA N° 8: CIGÜEÑAL - PISTON - BALANCEADOR

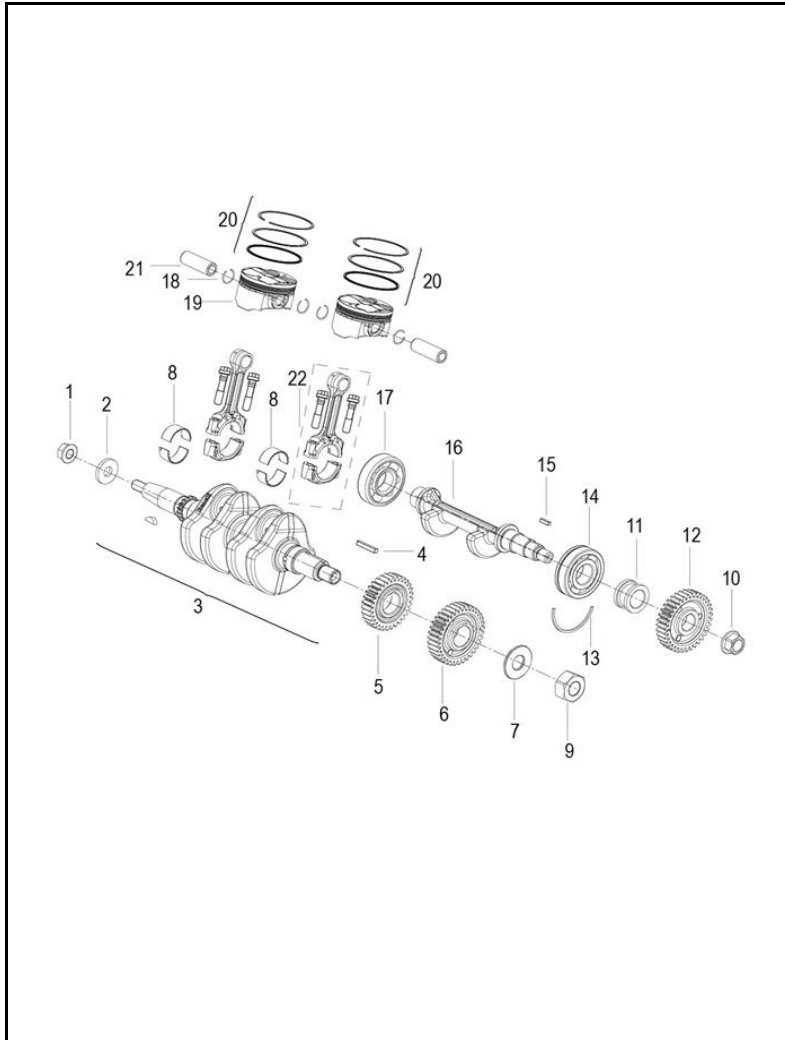


FIG. No.	PARTE N°	DESCRIPCIÓN	CANT.	SAP
1	27002305011X	TUERCA M12	1	11050153
2	170106030000	ARANDELA	1	11051800
3	179016220010	CIGÜEÑAL	1	11051806
4	170096220000	CUÑA CIGÜEÑAL	1	11050048
5	170016220000	PIÑÓN PRIMARIO	1	11051799
6	179236220000	PIÑÓN BALANCEADOR	1	11050061
7	170016110000	ARANDELA	1	11050039
8	170116030000	CASQUETE BIELA AMARILLO	4	11051802
	170116030010	CASQUETE BIELA AZUL	4	11051803
	170116030011	CASQUETE BIELA VERDE	4	11051804
9	170126220000	TUERCA M18	1	11050050
10	170186220100	TUERCA M14	1	11050051
11	170106220000	BUJE BALANCEADOR	1	11051801
12	179366220000	PIÑÓN BALANCEADOR	1	11050063
13	210186030000	PIN DE SEGURIDAD	1	11050094
14	210136030010	RODAMIENTO BOLAS	1	11050090
15	B11130044014	CUÑA BALANCEADOR	1	11050568
16	179256220000	BALANCEADOR	1	11051810
17	B12016030503	RODAMIENTO BOLAS	1	11050570
18	179155140000	PIN PASADOR PISTÓN	4	11049361
19	179136030010	PISTÓN STD (SOLO)	2	11051808
20	170146030020	ANILLOS STD	2	11051805
21	179146030000	PASADOR PISTÓN	2	11051809
22	179036030010	BIELA CIGÜEÑAL	2	11051807

FIGURA N° 9: CLUTCH

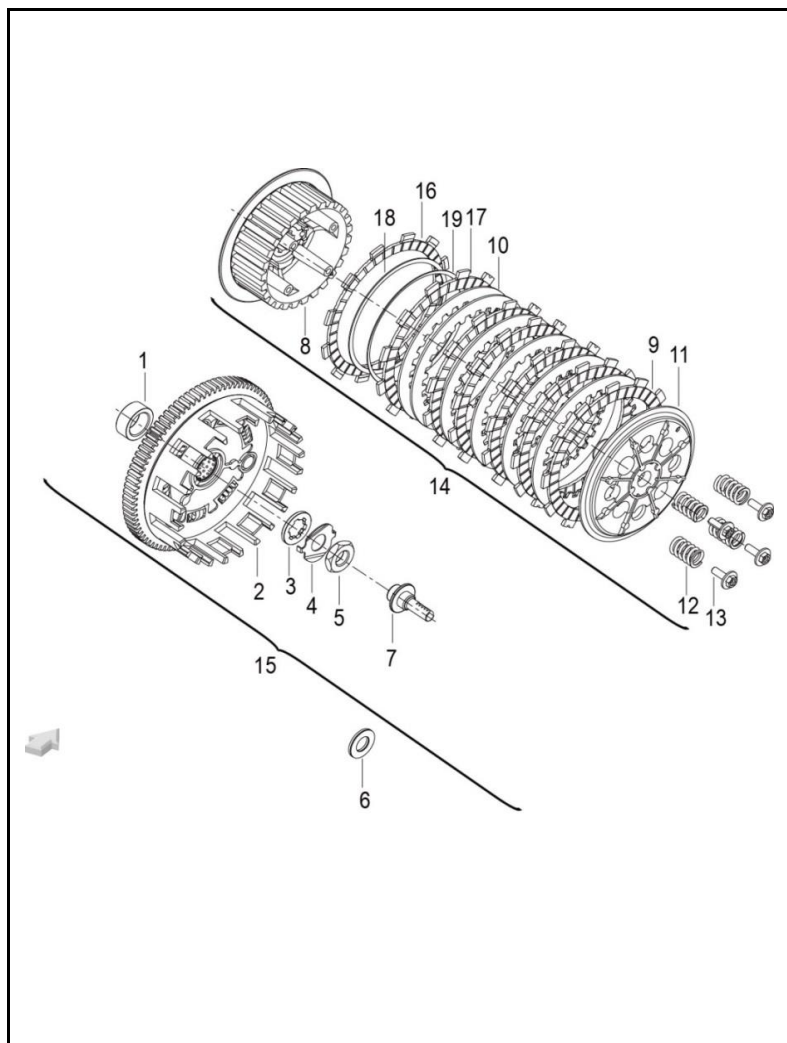


FIG. No.	PARTE N°	DESCRIPCIÓN	CANT.	SAP
1	200056220000	BUJE CORONA CLUTCH	1	11051814
2	200046220010	CORONA CLUTCH (SOLA)	1	11051812
3	200025040000	ARANDELA CLUTCH	1	11051043
4	200065040000	ARANDELA DE AJUSTE	1	11051815
5	200075040000	TUERCA	1	11051816
6	200123090030	ARANDELA	1	11051822
7	209106220000	EMPUJADOR CLUTCH	1	11051829
8	209076220000	CORONA INTERNA CLUTCH	1	11051828
9	200115040010	DISCO CLUTCH	5	11051820
10	200125040010	DISCO SEPARADOR CLUTCH	6	11051823
11	200235040000	PORTA RESORTES CLUTCH	1	11051824
12	200116220000	RESORTE CLUTCH	4	11051821
13	200055040000	TORNILLO	4	11051813
14	200026220010	CLUTCH SIN CORONA	1	11051811
15	209016220020	CLUTCH COMPLETO	1	11051826
16	200325040000	DISCO CLUTCH ESPECIAL	1	11051825
17	200115040000	DISCO CLUTCH ESPECIAL	1	11051819
18	200106220000	ARANDELA ANTI-BRINCO	1	11051818
19	200096220000	ARANDELA ANTI-BRINCO	1	11051817

FIGURA N° 10: CLUTCH (SLIPPER CLUTCH)

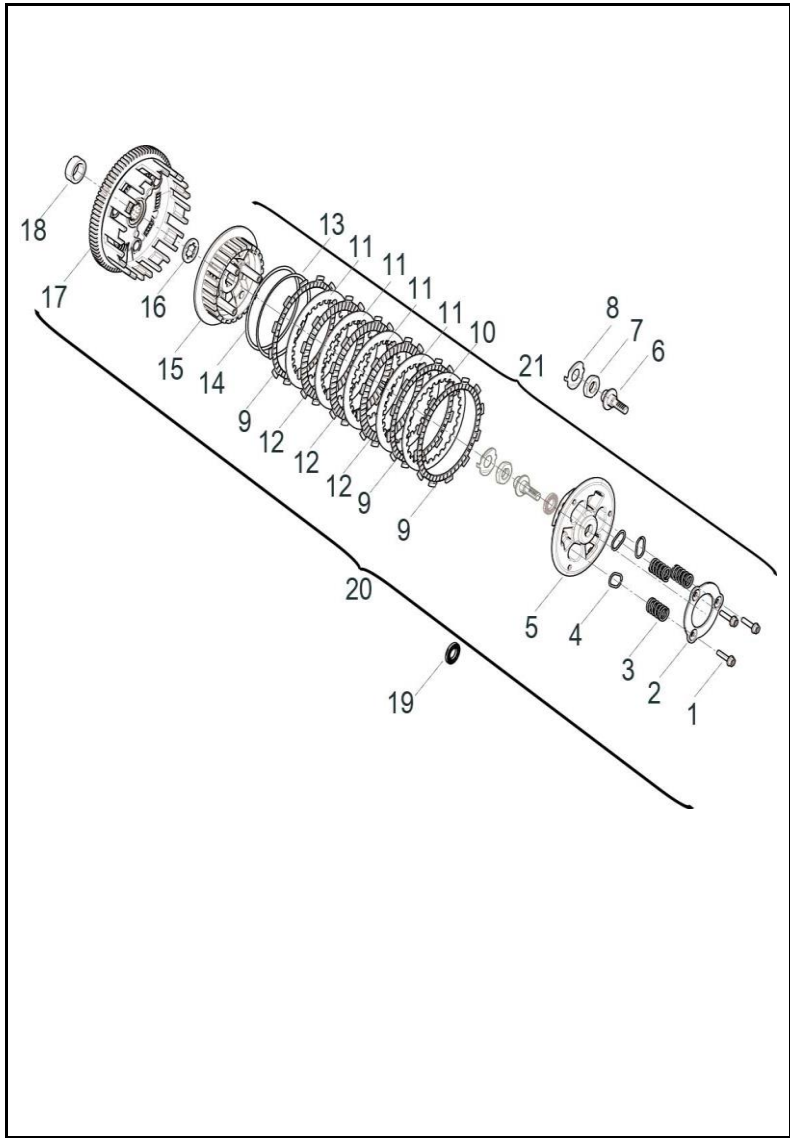


FIG. No.	PARTE N°	DESCRIPCIÓN	CANT.	SAP
1	B0109060256H	CERROJO	3	11049765
2	200146220030	PLACA DE PRESIÓN DE RESORTE	1	11084230
3	200116220030	PRIMAVERA	3	11084231
4	200136220030	ARANDELA DE RESORTE	3	11084232
5	200236220030	PLACA DE PRESIÓN DEL EMBRAGUE	1	11084233
6	209106220000	TRABAJO DE CREMALLERA DE EMBRAGUE	1	11051829
7	200075040000	NUEZ	1	11051816
8	200176220030	ARANDELA DE PARADA	1	11084234
9	200326220030	PLACA DE FRICCIÓN(1)	3	11084235
10	200126220030	DISCO DE EMBRAGUE(2)	1	11084236
11	200125040000	PLACA DE PRESIÓN	4	11084237
12	200115040010	PLACA DE FRICCIÓN(2)	3	11051820
13	200096220000	PRIMAVERA	1	11051817
14	200103220010	LAVADORA	1	11084238
15	209076220030	ACOPLAMIENTO INTERNO	1	11084239
16	200025040000	ARANDELA ESTRIADA	1	11051043
17	200046220010	CONJ CUBO DE ACCIONAMIENT DE EMBRAG	1	11051812
18	200056220000	ARBUSTO	1	11051814
19	200123090030	RODAMIENTOS DE AGUJAS PLANAS	1	11051822
20	209016220040	COMPONENTES DEL EMBRAGUE	1	11051826
21	200026220030	CONJUNTO ACCIONADO POR EMBRAGUE	1	11084240

FIGURA N° 11: TRANSMISIÓN

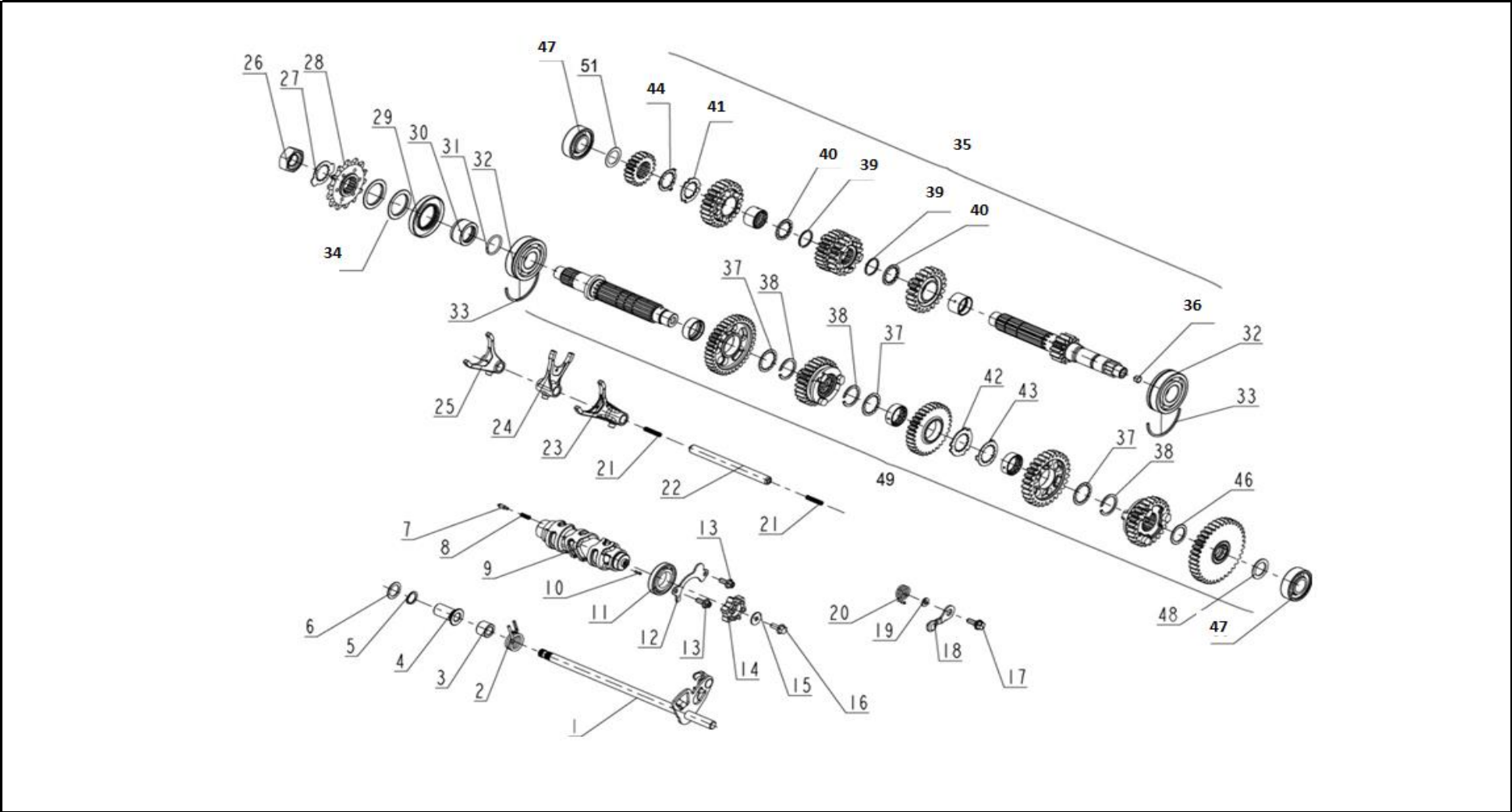


FIGURA N° 11: TRANSMISIÓN

FIG. No.	PARTE N°	DESCRIPCIÓN	CANT.	SAP	FIG. No.	PARTE N°	DESCRIPCIÓN	CANT.	SAP
1	219066220030	EJE CAMBIOS	1	11051831	26	210196030000	TUERCA M18	1	11050095
2	210056030000	RESORTE EJE CAMBIOS	1	11050085	27	210306030000	PLATINA PIÑÓN SALIDA	1	11050104
3	210046030000	BUJE EJE CAMBIOS	1	11050084	28	219296030000	PIÑÓN DE SALIDA	1	11050123
4	210396030000	ACOPLE RESORTE EJE CAMBIOS	1	11050110	29	210216030010	RETEN	1	11050097
5	B08010001701	PIN DE SEGURIDAD 17 MM.	1	11050558	30	210206030000	BUJE	1	11050096
6	210406030000	ARANDELA	1	11050111	31	210316030000	ANILLO RETENEDOR 25X2.5	1	11050105
7	210323090000	EMPUJADOR EJE SELECTOR CAMBIOS	1	11049404	32	210136030010	RODAMIENTO BOLAS	2	11050090
8	210313090000	RESORTE EJE SELECTOR CAMBIOS	1	11049403	33	210186030000	PIN DE SEGURIDAD	2	11050094
9	219056030000	EJE SELECTOR CAMBIOS	1	11050115	34	B07840002500	ARANDELA 25X35X0.5	2	11052039
10	210356030000	PIN EJE SELECTOR CAMBIOS	1	11049405	35	219136220022	EJE CLUTCH COMPLETO	1	11051832
11	B12016600501	RODAMIENTO BOLAS 16005	1	11050573	36	210375040000	PIN EJE CLUTCH	1	11051830
12	210036030000	PLATINA SOPORTE	1	11050083	37	210236030000	ARANDELA	3	11050098
13	B0109060146H	TORNILLO 6X14	2	11050497	38	210246030000	PIN DE SEGURIDAD 28 MM.	3	11050099
14	210366030000	ESTRELLA EJE SELECTOR CAMBIOS	1	11050108	39	210106060000	PIN DE SEGURIDAD 24 MM.	3	11050089
15	210376030000	ARANDELA	1	11050109	40	210096030000	ARANDELA	2	11050088
16	B0107060156H	TORNILLO 6X15	1	11049749	41	210076030000	ARANDELA	1	11050087
17	210303420000	TORNILLO	1	11050103	42	210266030000	ARANDELA	1	11050100
18	219046220000	LEVA EJE SELECTOR CAMBIOS	1	11050114	43	210276030000	ARANDELA	1	11050101
19	210343090000	ARANDELA 6.2X14X1.5	1	11050107	44	210066030000	ARANDELA	1	11050086
20	219016220000	RESORTE LEVA EJE SELECTOR CAMBIOS	1	11050113	45	210566030010	ARANDELA	1	11050112
21	210016030000	RESORTE EJE HORQUILLA CAMBIOS	2	11050082	46	210326030000	ARANDELA 22X30X1	1	11050106
22	219086030000	EJE HORQUILLA CAMBIOS	1	11050117	47	B12016020406	RODAMIENTO BOLAS 6204Z	2	11050569
23	219126030000	HORQUILLA CAMBIOS DERECHA	1	11050120	48	210296030000	ARANDELA	1	11050102
24	219116030000	HORQUILLA CAMBIOS CENTRAL	1	11050119	49	219216220020	EJE SALIDA COMPLETO	1	11051833
25	219106030000	HORQUILLA CAMBIOS IZQUIERDA	1	11050118					

FIGURA N° 12: BOMBA ACEITE

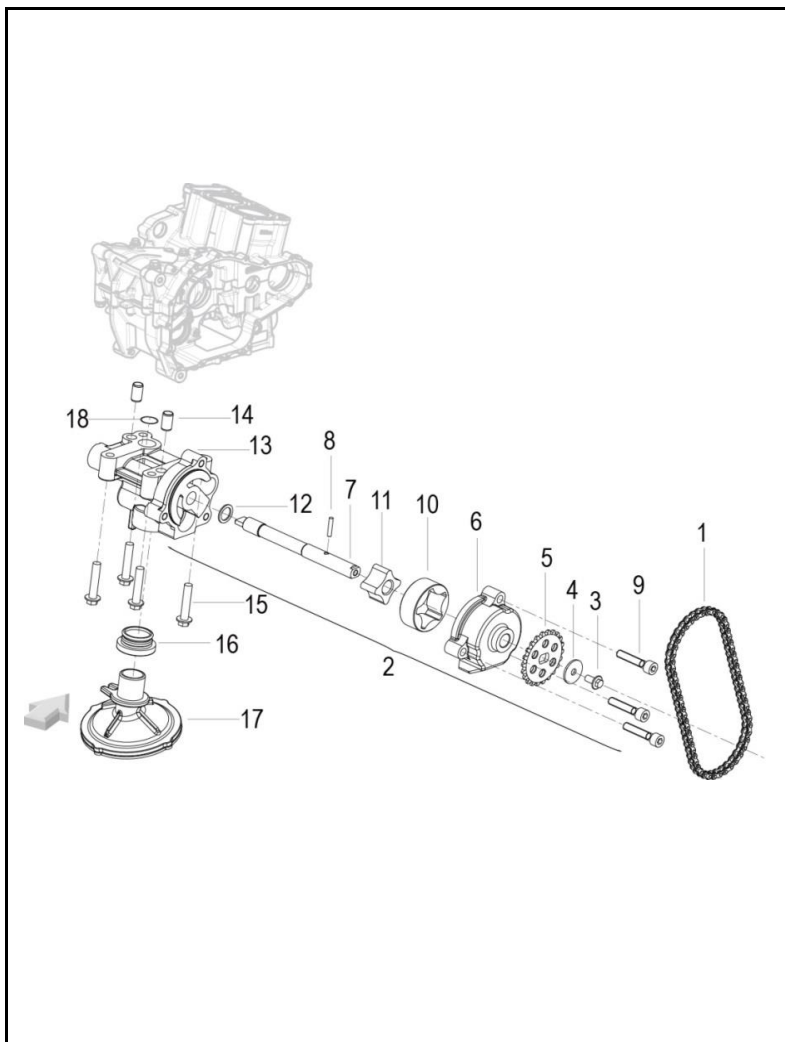


FIG. No.	PARTE N°	DESCRIPCIÓN	CANT.	SAP
1	269056030000	CADENILLA BOMBA DE ACEITE	1	11050145
2	269016220010	BOMBA DE ACEITE	1	11051841
3	B01070501063	TORNILLO 5X10	1	11050491
4	260106030000	ARANDELA 5X20X1.5	1	11050136
5	269066220000	PIÑÓN BOMBA DE ACEITE	1	11050147
6	269016220000	TAPA BOMBA DE ACEITE	1	11050140
7	269036220000	EJE BOMBA DE ACEITE	1	11051843
8	B090103016B0	PIN PASADOR	1	11050563
9	B0107060306H	TORNILLO 6X30	3	11050494
10	269056220000	ROTOR EXTERNO BOMBA DE ACEITE	1	11050146
11	269046220000	ROTOR INTERNO BOMBA DE ACEITE	1	11050144
12	260086030000	ARANDELA	1	11050135
13	269026220000	CUERPO BOMBA DE ACEITE	1	11051842
14	160073070000	PIN GUÍA 6.7X8X14	2	11050024
15	B0107060326H	TORNILLO 6X32	4	11050495
16	260036030000	SELLO FILTRO CENTRIFUGO DE ACEITE	1	11050133
17	269086220000	FILTRO CENTRIFUGO DE ACEITE	1	11050148
18	140023050000	ANILLO RETENEDOR 15.2X1.5	1	11051779

FIGURA N° 13: BOMBA DE AGUA

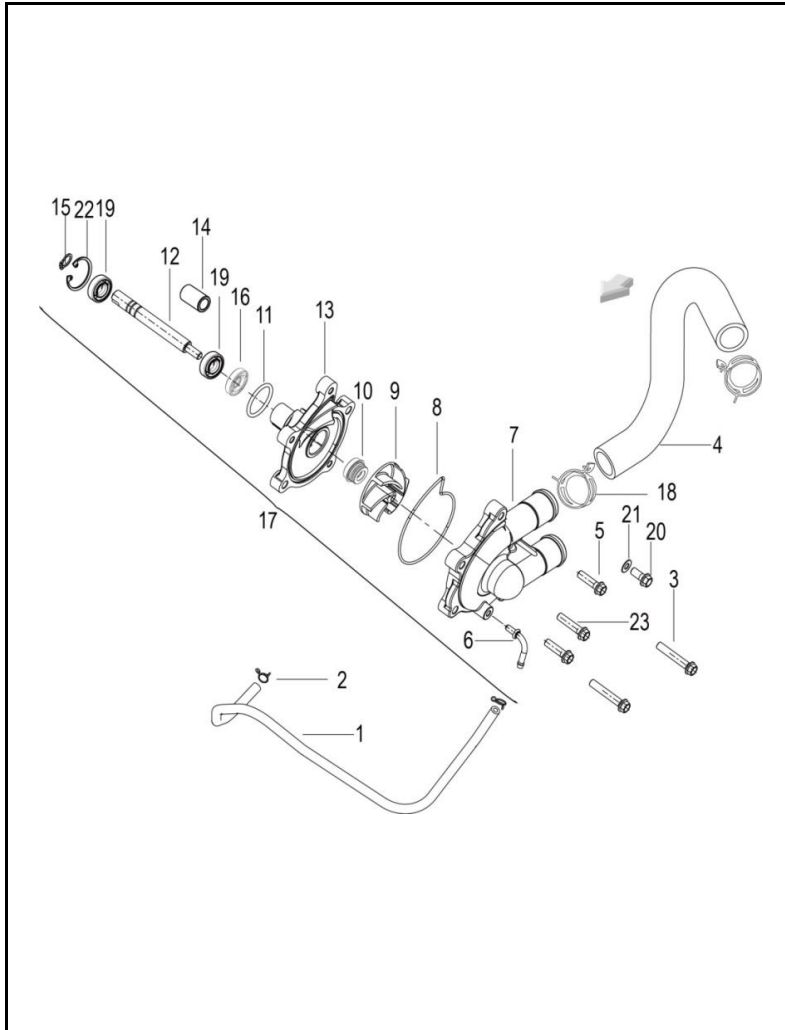


FIG. No.	PARTE N°	DESCRIPCIÓN	CANT.	SAP
1	279116220000	MANGUERA SALIDA AGUA	1	11051851
2	49806N050000	ABRAZADERA 7 MM.	2	11051908
3	270016220110	TORNILLO 6X35	2	11051701
4	279106220000	MANGUERA ENTRADA AGUA	1	11051850
5	B0107060256H	TORNILLO 6X25	2	11049751
6	270076220000	CONDUCTO CUBIERTA BOMBA DE AGUA	1	11051844
7	279336220000	CUBIERTA BOMBA DE AGUA	1	11051858
8	279026220000	EMPAQUE CUBIERTA BOMBA DE AGUA	1	11051849
9	279216220030	TURBINA BOMBA DE AGUA	1	11051854
10	270216030000	SELLO MECÁNICO	1	11049453
11	B190100335B0	ANILLO RETENEDOR 33.5X2.65	1	11050579
12	279226220030	EJE BOMBA DE AGUA	1	11051855
13	27931622003X	ACOPLE CUBIERTA BOMBA DE AGUA	1	11051857
14	270166030030	BUJE	1	11051846
15	B08010001201	PIN DE SEGURIDAD	1	11050557
16	270153160000	RETEN 12-24-5	1	11049452
17	279256220030	BOMBA DE AGUA	1	11051856
18	06103P160000	ABRAZADERA 32 MM.	2	11049865
19	B12016000100	RODAMIENTO BOLAS 6001	2	11049832
20	B0107060126H	TORNILLO 6X12	1	11049748
21	270345050000	ARANDELA	1	11050161
22	B08000002801	PIN DE SEGURIDAD 28 MM.	1	11051685
23	B0107060306H	TORNILLO 6X30	1	11050494

FIGURA N° 14: MOTOR DE ARRANQUE - PLATO BOBINAS

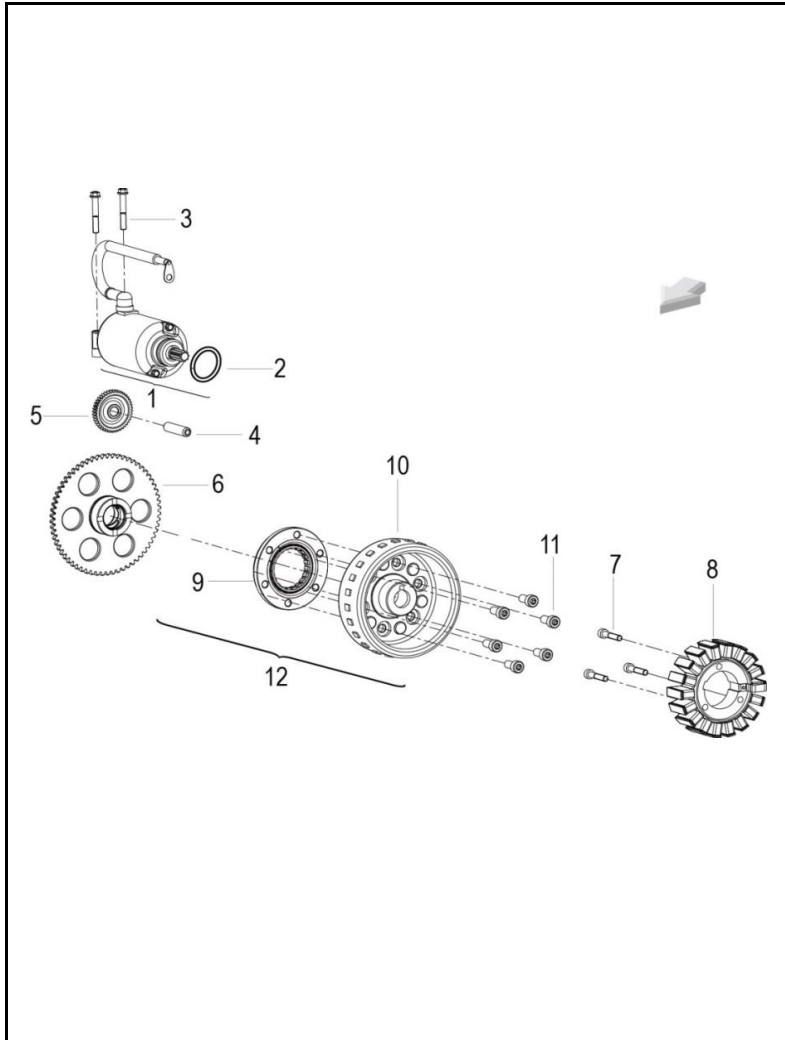


FIG. No.	PARTE N°	DESCRIPCIÓN	CANT.	SAP
1	249016030000	MOTOR DE ARRANQUE	1	11051834
2	240013060000	ANILLO RETENEDOR 24X3.1	1	11050124
3	B0107060386H	TORNILLO 6X38	2	11050870
4	16020307001X	EJE PIÑÓN DE ARRANQUE 10X45	1	11050032
5	249046030000	PIÑÓN DE ARRANQUE	1	11051836
6	249016220000	PIÑÓN DE ARRANQUE	1	11051835
7	B0205060326H	TORNILLO 6X32	3	11050517
8	299036280030	PLATO BOBINAS	1	11051428
9	249106280000	CLUTCH DE UNA VÍA	1	11050131
10	299026280010	VOLANTE (SOLA)	1	11051867
11	B0207080168H	TORNILLO 8X16	6	11049786
12	299026280040	VOLANTE CON CLUTCH DE UNA VÍA	1	11051868

FIGURA N° 15: CARTER ACEITE

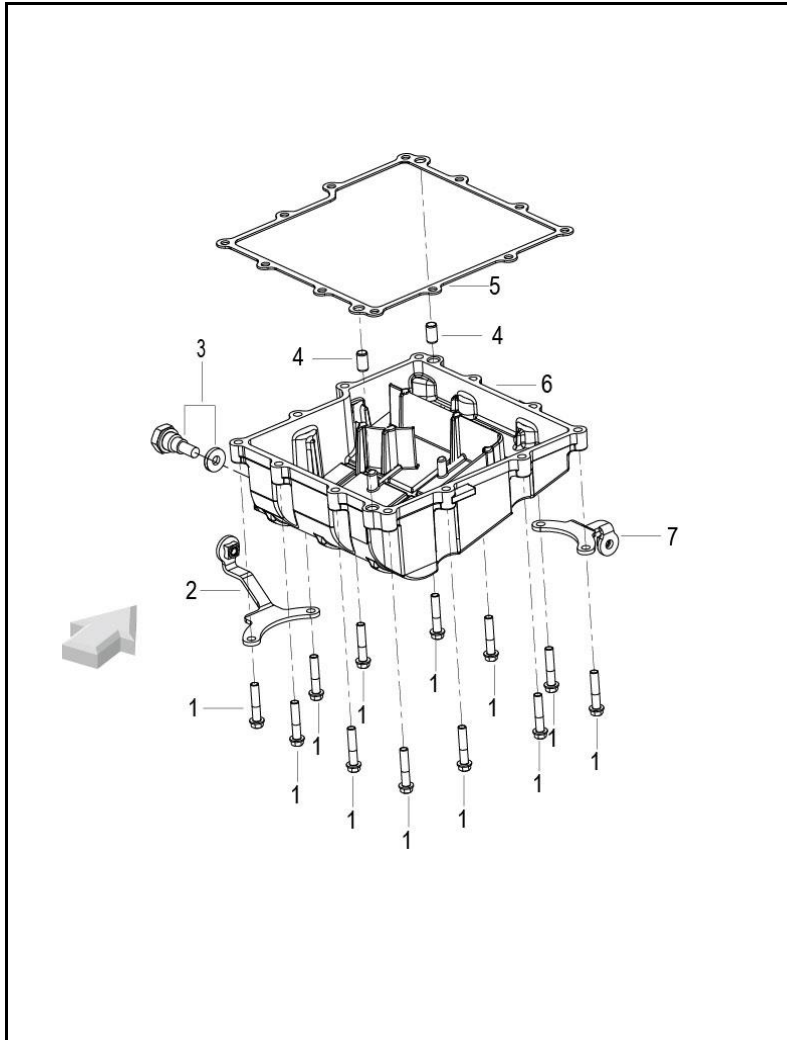


FIG. No.	PARTE N°	DESCRIPCIÓN	CANT.	SAP
1	160106030130	TORNILLO 6X30	12	11050029
2	260056220000	SOPORTE CARTER ACEITE	1	11051838
3	260346030010	TORNILLO DRENAJE ACEITE	1	11050139
4	160073070000	PIN GUÍA 6.7X8X14	2	11050024
5	260036220000	EMPAQUE CARTER ACEITE	1	11050134
6	260016220010	CARTER ACEITE	1	11051837
7	260076220000	SOPORTE CARTER ACEITE	1	11051839

FIGURA N° 16: CUERPO DE INYECCIÓN

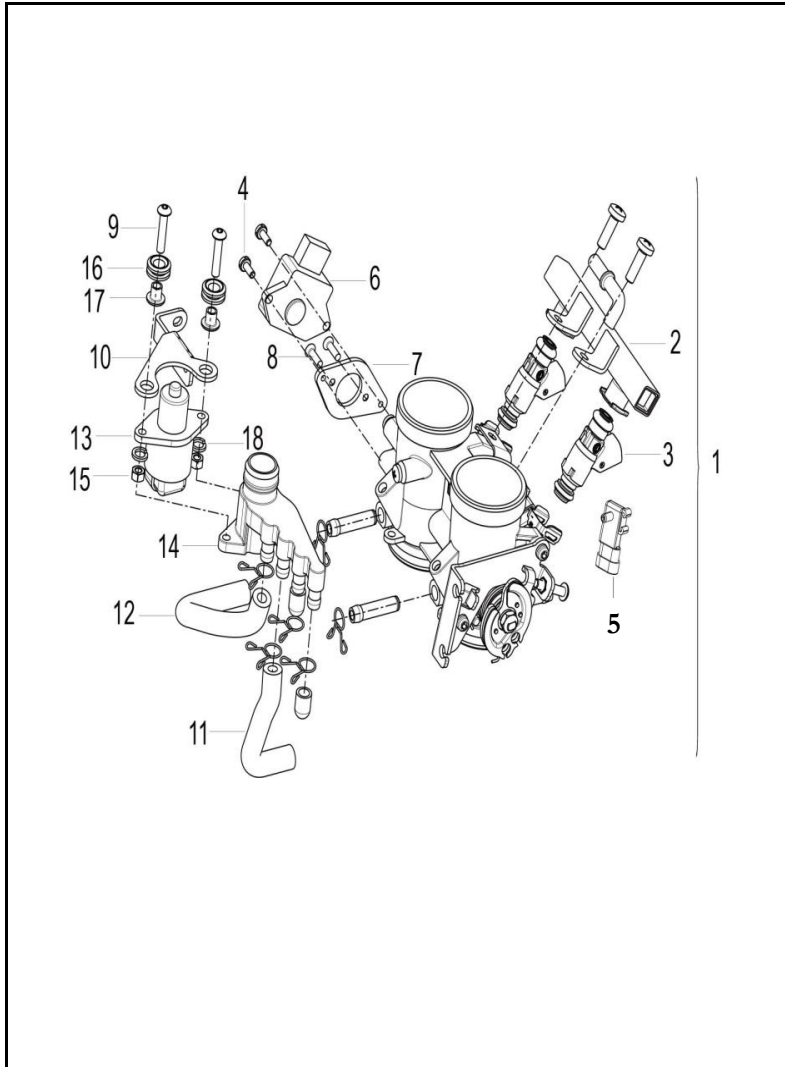


FIG. No.	PARTE N°	DESCRIPCIÓN	CANT.	SAP
1	289006220030	CUERPO DE INYECCIÓN COMPLETO	1	11051865
2	280026220000	CONDUCTO CUERPO DE INYECCIÓN	1	11051859
3	289036030000	INYECTOR GASOLINA	2	11051866
4	B1308040102H	TORNILLO 4X10	2	11050574
5	280106220000	SENSOR PRESIÓN AIRE	1	11049465
6	280756030010	SENSOR POSICIÓN ACELERADOR	1	11050196
7	280116130000	BAQUELA SENSOR POSICIÓN ACELERADOR	1	11050176
8	B02010401225	TORNILLO 4X12	2	11050509
9	B02000502529	TORNILLO 5X25	2	11050507
10	280396030000	PLATINA SOPORTE	1	11050185
11	280616030000	MANGUERA CUERPO DE DISTRIBUCIÓN	1	11051863
12	280606030000	MANGUERA CUERPO DE DISTRIBUCIÓN	1	11051862
13	280476030000	VÁLVULA CONTROL DE AIRE	1	11051860
14	280646030000	CUERPO DE DISTRIBUCIÓN	1	11051864
15	B04000500059	TUERCA	2	11050537
16	57039S010000	CAUCHO	2	11050385
17	49004S010000	BUJE	2	11051905
18	B07000000503	ARANDELA DE PRESIÓN 5 MM.	2	11052038

FIGURA N° 17: FAROLA - CARENAJE FAROLA - VELOCIMETRO

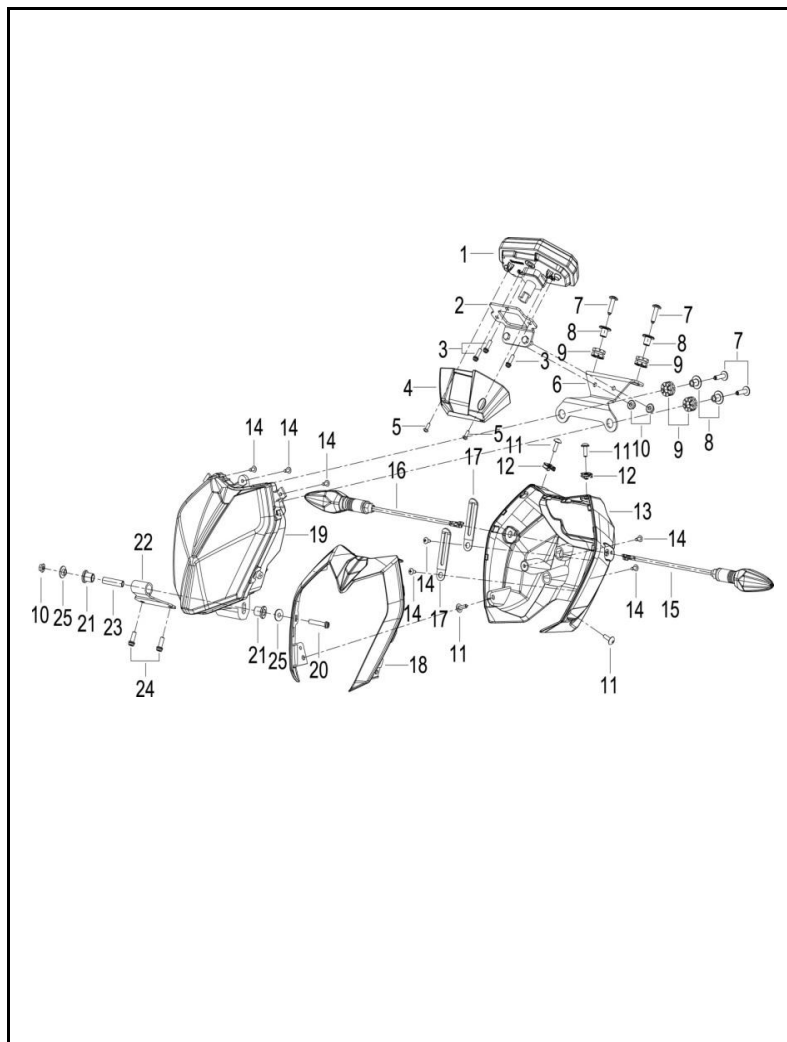


FIG. No.	PARTE N°	DESCRIPCIÓN	CANT.	SAP
1	70000P060000	VELOCÍMETRO	1	11052009
2	65490P060000	SOPORTE VELOCÍMETRO	1	11051981
3	B02810501462	TORNILLO 5X0.8X14	3	11051676
4	70123P060000	CAJA VELOCÍMETRO	1	11052010
5	B0500420131H	TORNILLO 4.2X13	2	11052036
6	08345P060000	SOPORTE SUPERIOR FAROLA	1	11051765
7	B0284060250A	TORNILLO 6X25	4	11049798
8	14003S040010	BUJE	4	11051406
9	65618J820000	ANTIVIBRANTE	4	11051277
10	B0407060005H	TUERCA M6	3	11049804
11	08011P160000	TORNILLO 5X12	2	11049234
12	65624P160000	TUERCA DE AJUSTE M5	2	11049693
13	65521P060000	CUBIERTA FAROLA	1	11051983
14	B0507420130H	TORNILLO 4.2X13	7	11049812
15	81100K980000	DIRECCIONAL DELANTERA IZQUIERDA	1	11051298
16	81300K980000	DIRECCIONAL DELANTERA DERECHA	1	11051299
17	58430J000000	PLATINA GUÍA	2	11049643
18	65501P060000	CARENAJE FAROLA	1	11051982
19	80000P060000	FAROLA	1	11052012
20	08002B980000	TORNILLO 6X60	1	11051759
21	08524P250000	BUJE	2	11049259
22	08332P100000	SOPORTE INFERIOR FAROLA	1	11051764
23	08523P250010	PASADOR COMPLEMENTO FAROLA	1	11049258
24	B0281060166K	TORNILLO 6X1X16	2	11052035
25	08305B400100	BUJE	2	11049886

FIGURA N° 18: MANUBRIO - ESPEJOS - COMANDOS (1/2)

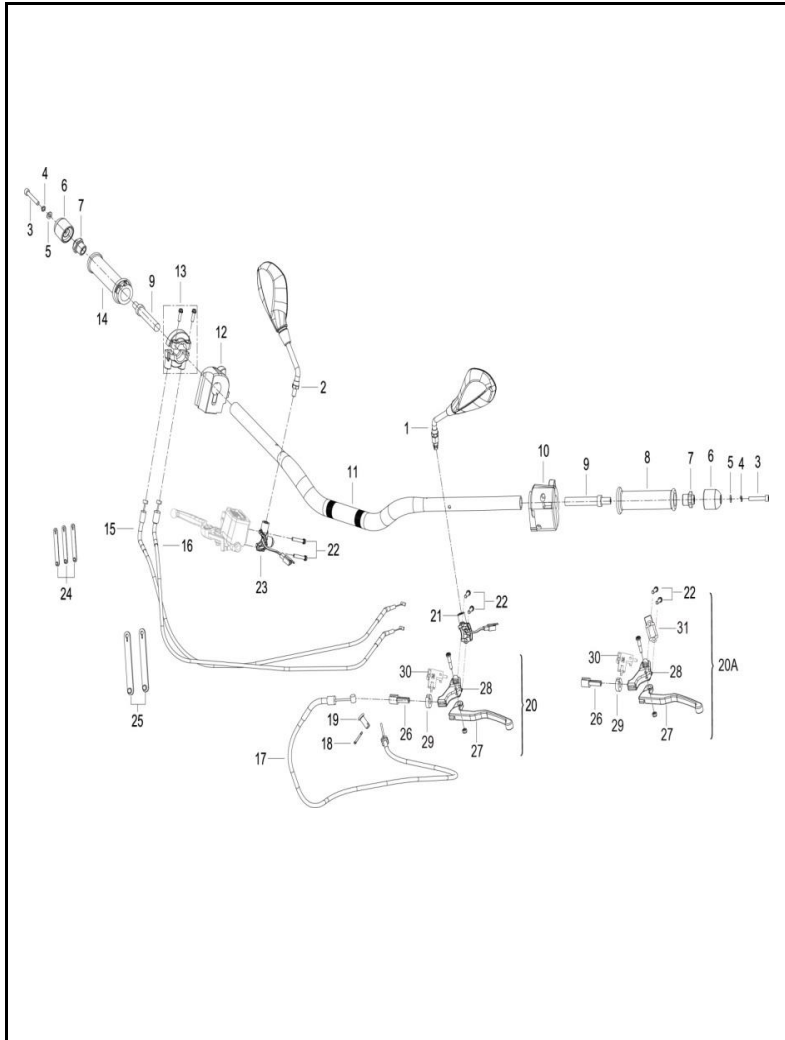


FIG. No.	PARTE N°	DESCRIPCIÓN	CANT.	SAP
1	40460P250100	ESPEJO IZQUIERDO	1	11051876
2	40470P250100	ESPEJO DERECHO	1	11051877
3	B0281060356H	TORNILLO 6X35	2	11050528
4	B0700000060H	ARANDELA DE PRESIÓN 6 MM.	2	11049816
5	B0703000060H	ARANDELA 6 MM.	2	11049819
6	40031P250000	BUJE MANUBRIO	2	11049478
7	40032P250000	BUJE EJE CONTRAPESO MANUBRIO	2	11049480
8	40001P250001	MANILLAR IZQUIERDO	1	11051869
9	40031S010000	EJE CONTRAPESO MANUBRIO	2	11049479
10	40500P160005	COMANDO IZQUIERDO	1	11050230
11	40101P100000	MANUBRIO	1	11051871
12	40600P160003	COMANDO DERECHO	1	11050231
13	40320P250000	ACOPLE CARRETEL ACELERADOR	1	11050225
14	40210P250002	CARRETEL ACELERADOR CON MANILLAR	1	11051872
15	40300P100200	CABLE ACELERADOR I	1	11051873
16	40330P250101	CABLE ACELERADOR II	1	11051874
17	40400P100001	CABLE CLUTCH	1	11051875
18	B090002018AH	PIN DE SEGURIDAD 2X18	1	11050561
19	B090406014AH	PIN PASADOR 6X14	1	11052040
20	40080P25000Z	SOPORTE Y LEVA CLUTCH	1	11050215
21	91190P25001Z	SWICHE ABS	1	11052016
22	B02810603062	TORNILLO 6X30	4	11050527
23	70190P290000	SWICHE AJUSTE VELOCÍMETRO	1	11052011
24	49371T620000	ABRAZADERA	3	11049558
25	96003P250000	ABRAZADERA	5	11049737

FIGURA N° 18: MANUBRIO - ESPEJOS - COMANDOS (2/2)

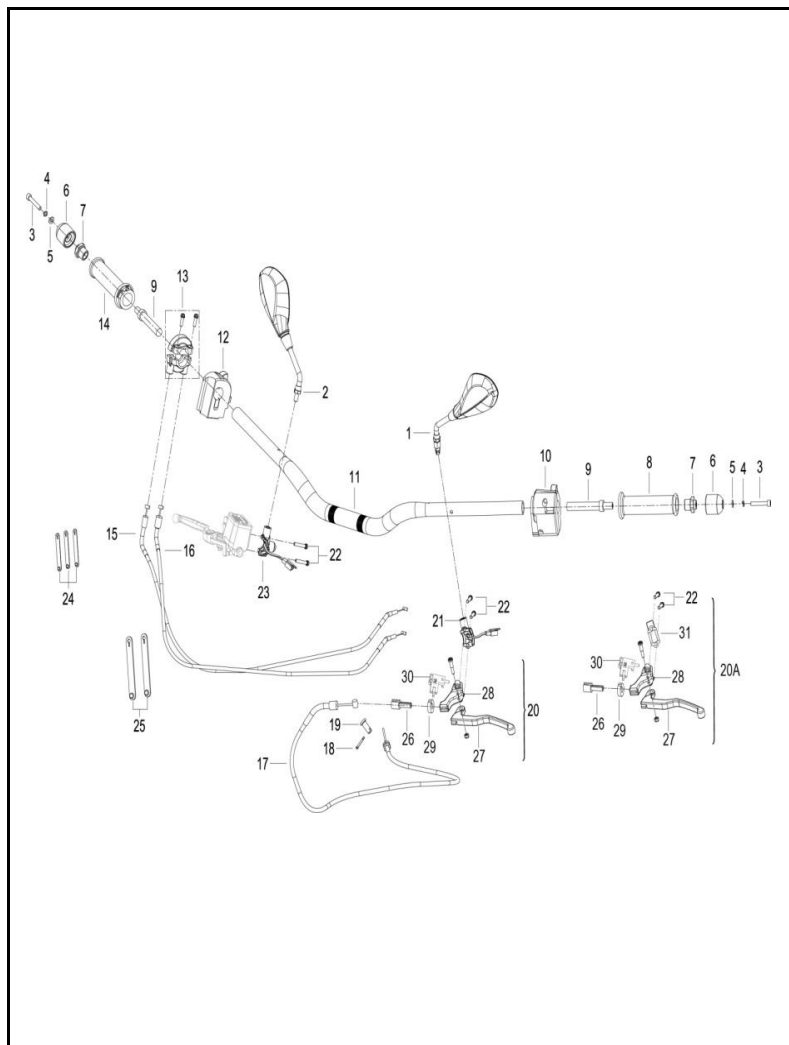


FIG. No.	PARTE N°	DESCRIPCIÓN	CANT.	SAP
26	40086K010000	TORNILLO DE AJUSTE	1	11050218
27	40084P250001	LEVA CLUTCH	1	11050217
28	40081P250001	SOPORTE LEVA CLUTCH	1	11051433
29	40087K010000	TUERCA DE AJUSTE	1	11050220
30	91090P250000	SWICHE CLUTCH	1	11050475

FIGURA N° 19: SUSPENSIÓN DELANTERA (1/2)

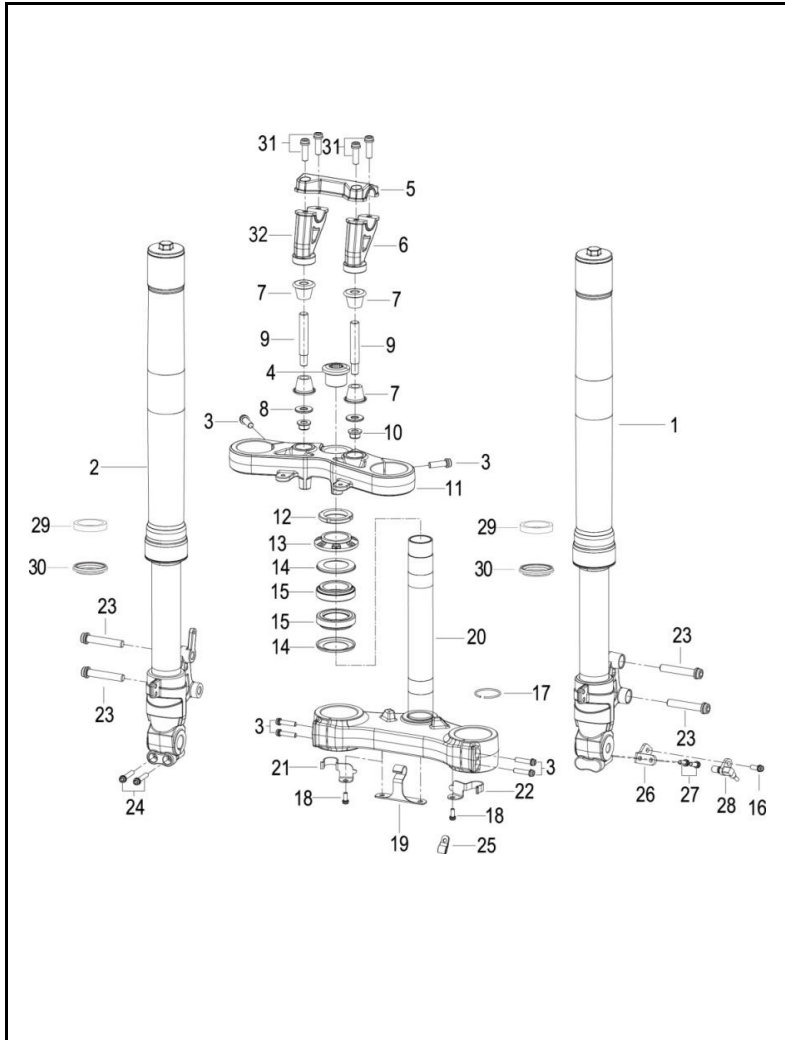


FIG. No.	PARTE N°	DESCRIPCIÓN	CANT.	SAP
1	43200P100001	TUBO TELESCÓPICO IZQ COMPLETO	1	11051888
2	43300P100020	TUBO TELESCÓPICO DER COMPLETO	1	11051889
3	B0281080256H	TORNILLO 8X1.25X25	6	11050531
4	43049P250000	CAUCHO SUPERIOR CABEZA ESPIGA	1	11050243
5	43014P260000	ABRAZADERA SUPERIOR MANUBRIO	1	11052098
6	43013P260013	ABRAZADERA INFERIOR IZQ MANUBRIO	2	11051882
7	47015P010010	CAUCHO CABEZA ESPIGA	4	11049545
8	40089P010100	ARANDELA 10.2X24.9X2.5	2	11049485
9	40086P260001	EJE ABRAZADERA INFERIOR MANUBRIO	2	11051870
10	B04821012552	TUERCA M10	2	11050546
11	43011P100000	CABEZA ESPIGA	1	11051881
12	43008S010010	TUERCA CABEZA ESPIGA	1	11050238
13	43009P260000	CUNA CABEZA ESPIGA	1	11050239
14	43005S010000	GUARDAPOLVO	2	11050236
15	43130S010000	RODAMIENTO DIRECCIÓN	2	11050246
16	B0281060166K	TORNILLO 6X1X16	1	11052035
17	43103S010000	ANILLO RETENEDOR	1	11050245
18	B0283060146H	TORNILLO 6X14	2	11049795
19	43057P100000	GUÍA MANGUERA FRENO	1	11051886
20	43100P100000	ESPIGA CENTRAL	1	11051887
21	43035P100000	GUÍA MANGUERA FRENO IZQUIERDA	1	11051884
22	43036P100000	GUÍA MANGUERA FRENO DERECHA	1	11051885
23	B02551004062	TORNILLO 10X1.25X40	4	11052247
24	B02810603062	TORNILLO 6X30	2	11050527
25	43070J670010	PLATINA GUÍA	1	11049513

FIGURA N° 19: SUSPENSIÓN DELANTERA (2/2)

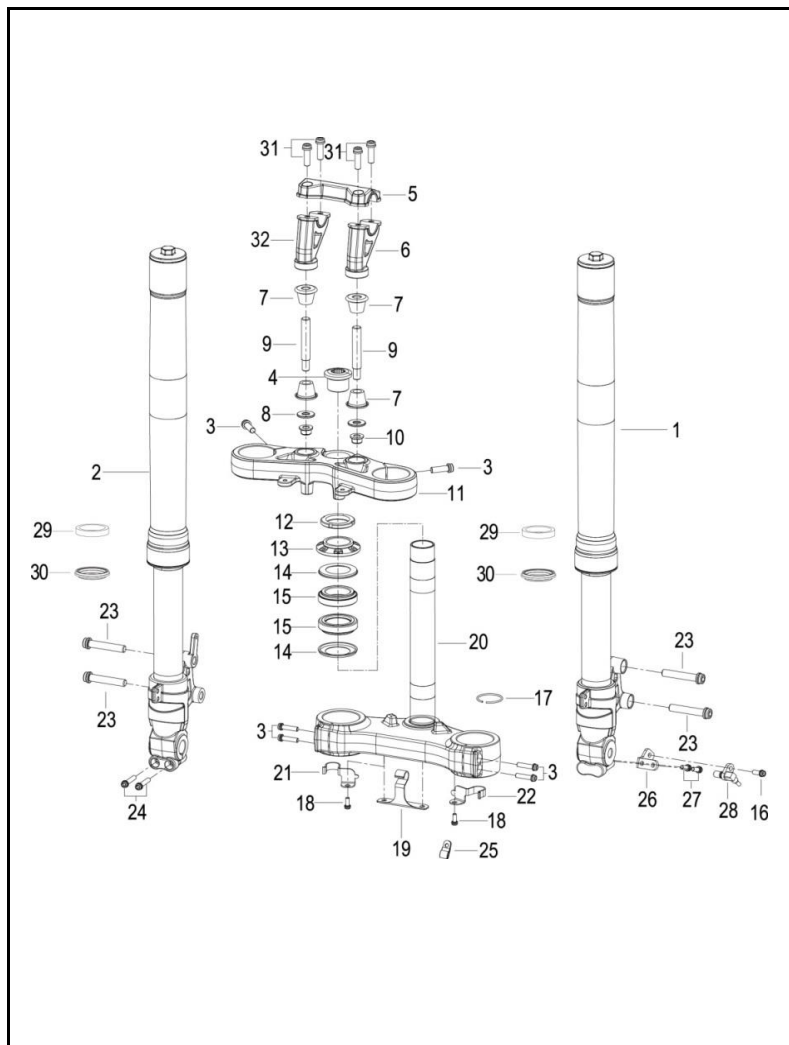


FIG. No.	PARTE N°	DESCRIPCIÓN	CANT.	SAP
26	45094P100000	PLATINA SOPORTE SENSOR VELOCIDAD	1	11051896
27	B02810601262	TORNILLO 6X12	2	11050525
28	45710P100001	SENSOR VELOCIDAD RUEDA DELANTERA	1	11079902
29	43260N220010	RETEN TUBO TELESCÓPICO	2	11052279
30	43524N220000	GUARDAPOLVO TUBO TELESCÓPICO	2	11051890
31	B0205080256K	TORNILLO 8X25	4	11049785
32	43013P260023	ABRAZADERA INFERIOR DER MANUBRIO	1	11051883

FIGURA N° 20: GUARDABARRO DELANTERO

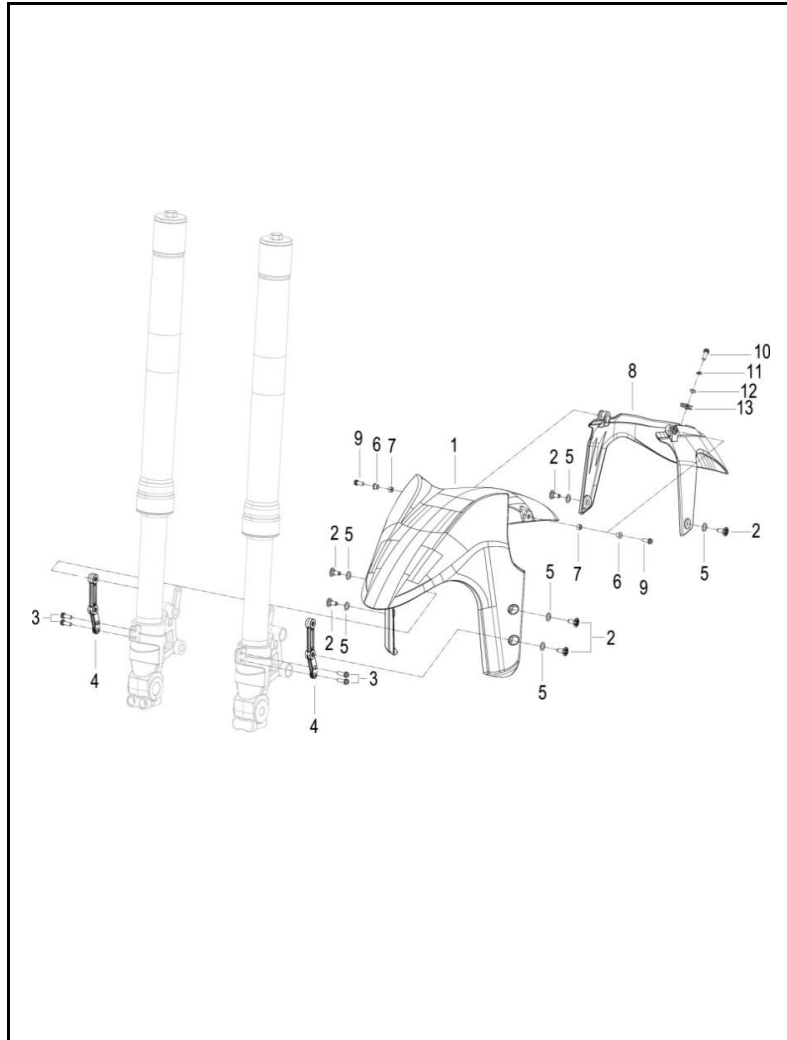


FIG. No.	PARTE N°	DESCRIPCIÓN	CANT.	SAP
1	65101P100010	GUARDABARRO DELANTERO SIN PINTAR	1	11051974
2	B0284060150A	TORNILLO 6X15.2	6	11049796
3	B02810501262	TORNILLO 5X0.8X12	4	11049216
4	65141S010000	SOPORTE GUARDABARRO DELANTERO	2	11051561
5	47936S010000	ANTIVIBRANTE	6	11049553
6	65105S040000	BUJE	2	11049667
7	B0400050005H	TUERCA M5	2	11049801
8	65102N220010	GUARDABARRO DELANTERO INTERNO	1	11051975
9	B02810501462	TORNILLO 5X0.8X14	2	11051676
10	B02180501262	TORNILLO 5X12	1	11051675
11	B0700000050A	ARANDELA DE PRESIÓN 5 MM.	1	11051682
12	B0703000050A	ARANDELA 5 MM.	1	11051683
13	08053G120100	TUERCA DE AJUSTE	1	11051397

FIGURA N° 22: CAJA FILTRO DE AIRE - CANISTER

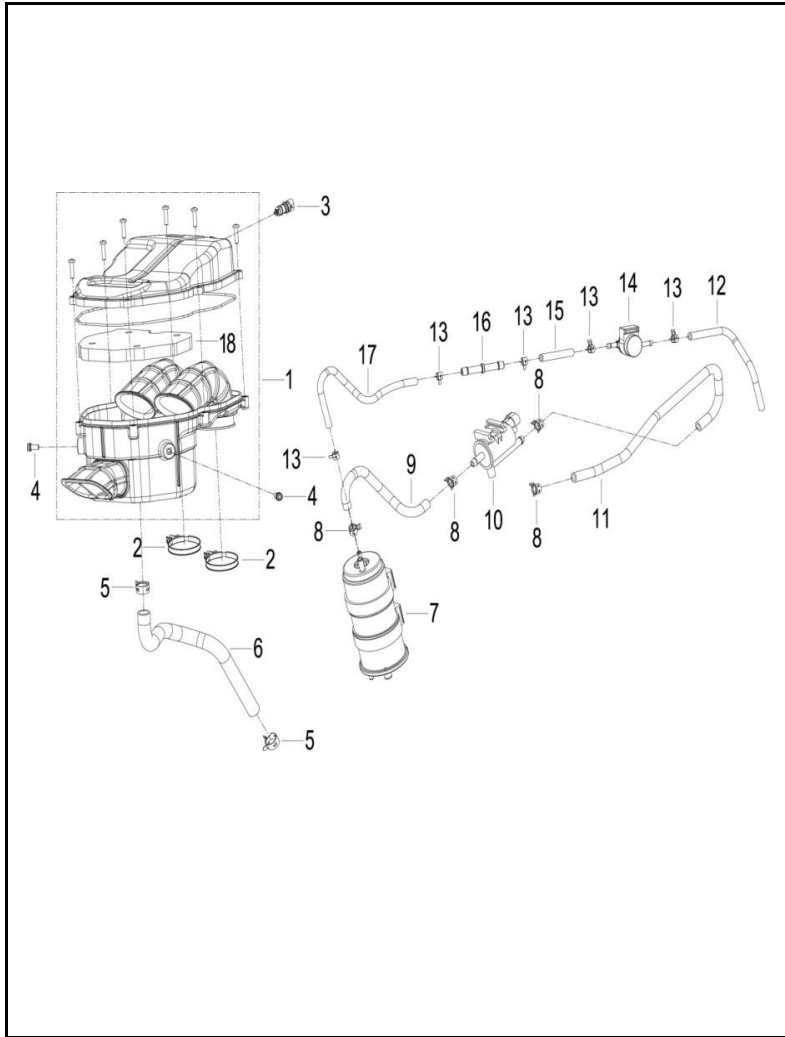


FIG. No.	PARTE N°	DESCRIPCIÓN	CANT.	SAP
1	49100P100002	CAJA FILTRO DE AIRE	1	11051906
2	49016N070001	ABRAZADERA	2	11049554
3	310015040000	SENSOR DE TEMPERATURA	1	11049474
4	B02810601262	TORNILLO 6X12	2	11050525
5	49805J000000	ABRAZADERA 18.5X10X1	2	11050315
6	49025P100000	MANGUERA DESFOGUE	1	11051478
7	49912K670000	CANISTER	1	11050316
8	50307J140002	ABRAZADERA 10X9X0.6	4	11050326
9	49922P100000	MANGUERA (VÁLVULA SELENOIDE-CANISTER)	1	11051911
10	49710N070000	VÁLVULA SELENOIDE	1	11049559
11	49923P100000	MANGUERA (VÁLVULA SELENOIDE-SENSOR ROLL OVER)	1	11051912
12	49924P250000	MANGUERA (SENSOR ROLL OVER-TANQUE GASOLINA)	1	11051913
13	49016B350010	ABRAZADERA 8.5X8X0.6	5	11050305
14	50260T730005	SENSOR ROLL OVER	1	11051923
15	49905K980000	MANGUERA (SENSOR ROLL OVER-UNIÓN DOBLE VÍA)	1	11051909
16	50008K670000	UNIÓN DOBLE VÍA	1	11051915
17	49921P250000	MANGUERA (UNIÓN DOBLE VÍA-CANISTER)	1	11051910
18	49202P100001	FILTRO DE AIRE	1	11051907

FIGURA N° 23: TANQUE GASOLINA

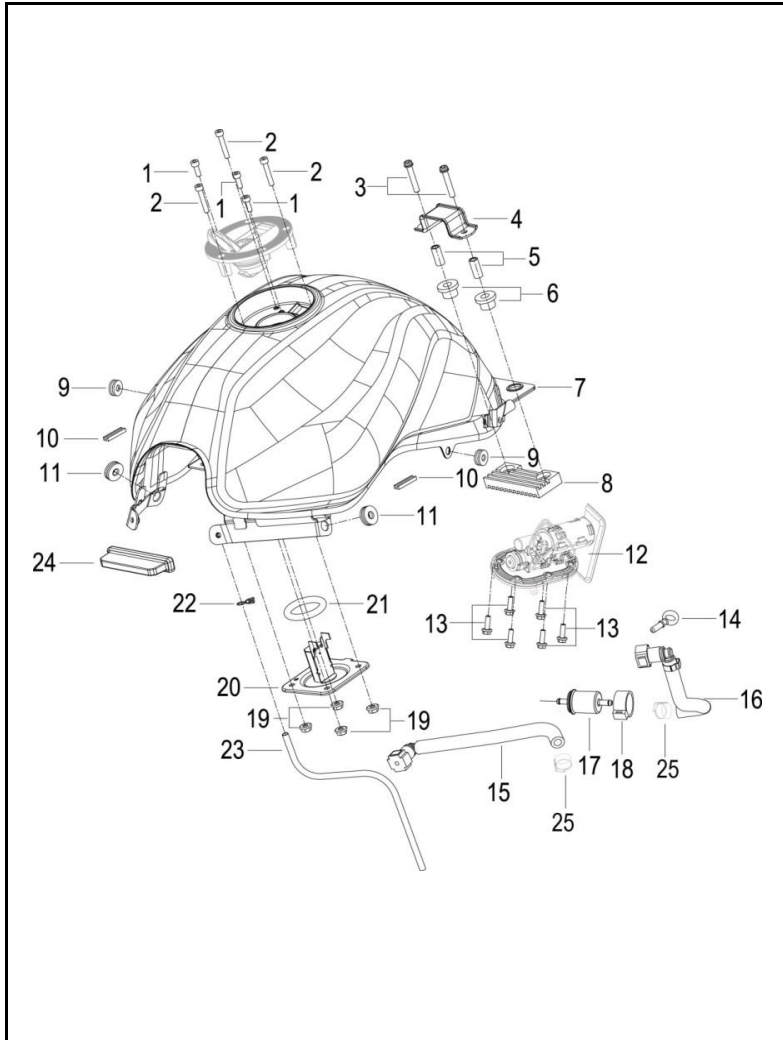


FIG. No.	PARTE N°	DESCRIPCIÓN	CANT.	SAP
1	B0280050140A	TORNILLO 5X14	3	11049790
2	B0280050300A	TORNILLO 5X30	3	11049791
3	B0281060356H	TORNILLO 6X35	2	11050528
4	50138K980000	SOPORTE SILLÍN	1	11051486
5	50221J000101	PIN GUÍA	2	11050323
6	50222J000001	BUJE	2	11050324
7	50100K980009	TANQUE GASOLINA SIN PINTAR	1	11051922
8	50006K980000	ANTIVIBRANTE TRASERO TANQUE GASOLINA	1	11050319
9	65704J000000	ANTIVIBRANTE	2	11051998
10	65616H030001	ANTIVIBRANTE	4	11051988
11	65618J000000	ANTIVIBRANTE	2	11050442
12	50400P100060	BOMBA GASOLINA	1	11051924
13	B0109050166H	TORNILLO 5X16	6	11049761
14	52008P100000	TAPÓN BOMBA GASOLINA	1	11051930
15	50080P100001	MANG (FILTRO GASOLINA-MEDIDOR TANQUE GASOLINA)	1	11051920
16	50090P100000	MANGUERA (BOMBA GASOLINA-FILTRO GASOLINA)	1	11051921
17	50340N100001	FILTRO GASOLINA	1	11049581
18	50391N070010	CAUCHO FILTRO GASOLINA	1	11049582
19	B0407060005H	TUERCA M6	4	11049804
20	50800P100000	MEDIDOR TANQUE GASOLINA	1	11051925
21	50002K020000	EMPAQUE MEDIDOR TANQUE GASOLINA	1	11049567
22	B17010105003	ABRAZADERA 10.5 MM.	1	11051692
23	50012K980000	MANGUERA GASOLINA 7X2X880	1	11051916
24	50005K980000	CAUCHO FRONTAL TANQUE GASOLINA	1	11051914
25	50307J690000	ABRAZADERA 14.5 MM.	2	11049580

FIGURA N° 24: BOMBA FRENO DELANTERO - TRASERO - ABS

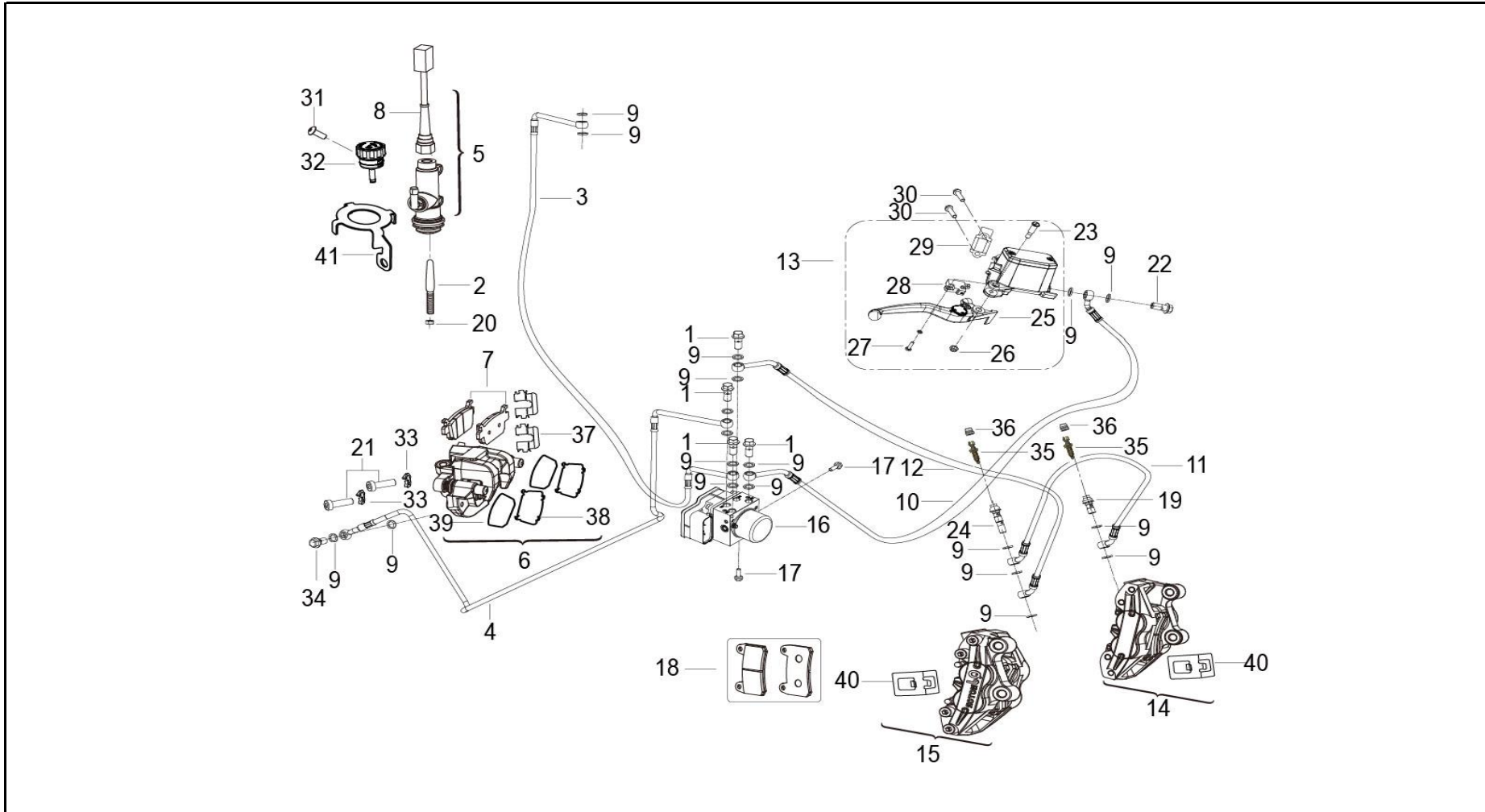


FIGURA N° 24: BOMBA FRENO DELANTERO - TRASERO - ABS

FIG. No.	PARTE N°	DESCRIPCIÓN	CANT.	SAP	FIG. No.	PARTE N°	DESCRIPCIÓN	CANT.	SAP
1	55037P250100	TORNILLO MANGUERA FRENO	4	11050364	26	B0417060004H	TUERCA M6	1	
2	55061P100010	EMPUJADOR BOMBA FRENO TRASERO	1	11051939	27	B0204040122H	TORNILLO 4X12	1	11051667
3	55240P100002	MANGUERA (BOMBA FRENO TRAS. - ABS)	1	11051940	28	45300J000010	SWICHE FRENO DELANTERO	1	11049540
4	55270P100002	MANGUERA (CALIPER TRASERO - ABS)	1	11051941	29	45023P250000	ABRAZADERA BOMBA FRENO DEL	1	11050274
5	55400P10002Z	BOMBA FRENO TRASERO	1	11051943	30	B02810602062	TORNILLO 6X1X20	2	11049792
6	55500P160000	CALIPER TRASERO	1	11050376	31	B0284060200A	TORNILLO 6X20	1	11049797
7	55110P100001	PASTAS FRENO TRASERO	1	11050369	32	55140P260000	SWICHE PRESIÓN ACEITE	1	11050370
8	55300P100001	SWICHE FRENO TRASERO	1	11051942	33	B0700000080H	ARANDELA DE PRESIÓN 8 MM.	2	11050551
9	45078P300000	ARANDELA DE SELLADO	19	11050280	34	55037J410000	TORNILLO MANGUERA FRENO	1	11051505
10	45240P100002	MANGUERA (BOMBA FRENO DEL. - ABS)	1	11051897	35	45019N100000	TORNILLO DE SANGRADO	2	11051894
11	45250P100000	MANGUERA (CALIPER DEL. IZQ. - ABS)	1	11051898	36	45021B510000	CAPUCHÓN TORNI DE SANGRA	2	11050273
12	45270P100002	MANGUERA (CALIPER DEL. DER. - ABS)	1	11051899	37	55018P100000	RESORTE PASTAS FRENO TRASE	2	11050362
13	45400P250012	BOMBA FRENO DELANTERO	1	11050287	38	55099P100000	CALZA PASTAS FRENO TRASERO	2	11050368
14	45500J800302	CALIPER DELANTERO IZQUIERDO GRIS	1	11052285	39	55098P100000	PLATINA PASTAS FRENO TRASERO	2	11050367
15	45600P100301	CALIPER DELANTERO DERECHO GRIS	1	11051900	40	45018J800000	RESORTE PASTAS FRENO DEL	2	11051893
16	45700P100002	ABS	1	11079901	41	57041V030001	PLATINA SOPORTE	1	11049624
17	B0109060126H	TORNILLO 6X12	2	11049762					
18	45120P100000	JUEGO PASTAS FRENO DELANTERO	1	11052107					
19	45037P300000	TORNILLO MANGUERA FRENO	1	11050278					
20	B04800600052	TUERCA M6	1	11050543					
21	B0281080256H	TORNILLO 8X1.25X25	2	11050531					
22	45037J000000	TORNILLO MANGUERA FRENO	1	11049533					
23	45024P300000	TORNILLO LEVA FRENO	1	11050275					
24	45037P150000	TORNILLO MANGUERA FRENO	1	11050277					
25	45020P300000	LEVA FRENO	1	11050272					

FIGURA N° 25: COMPLEMENTOS CHASIS

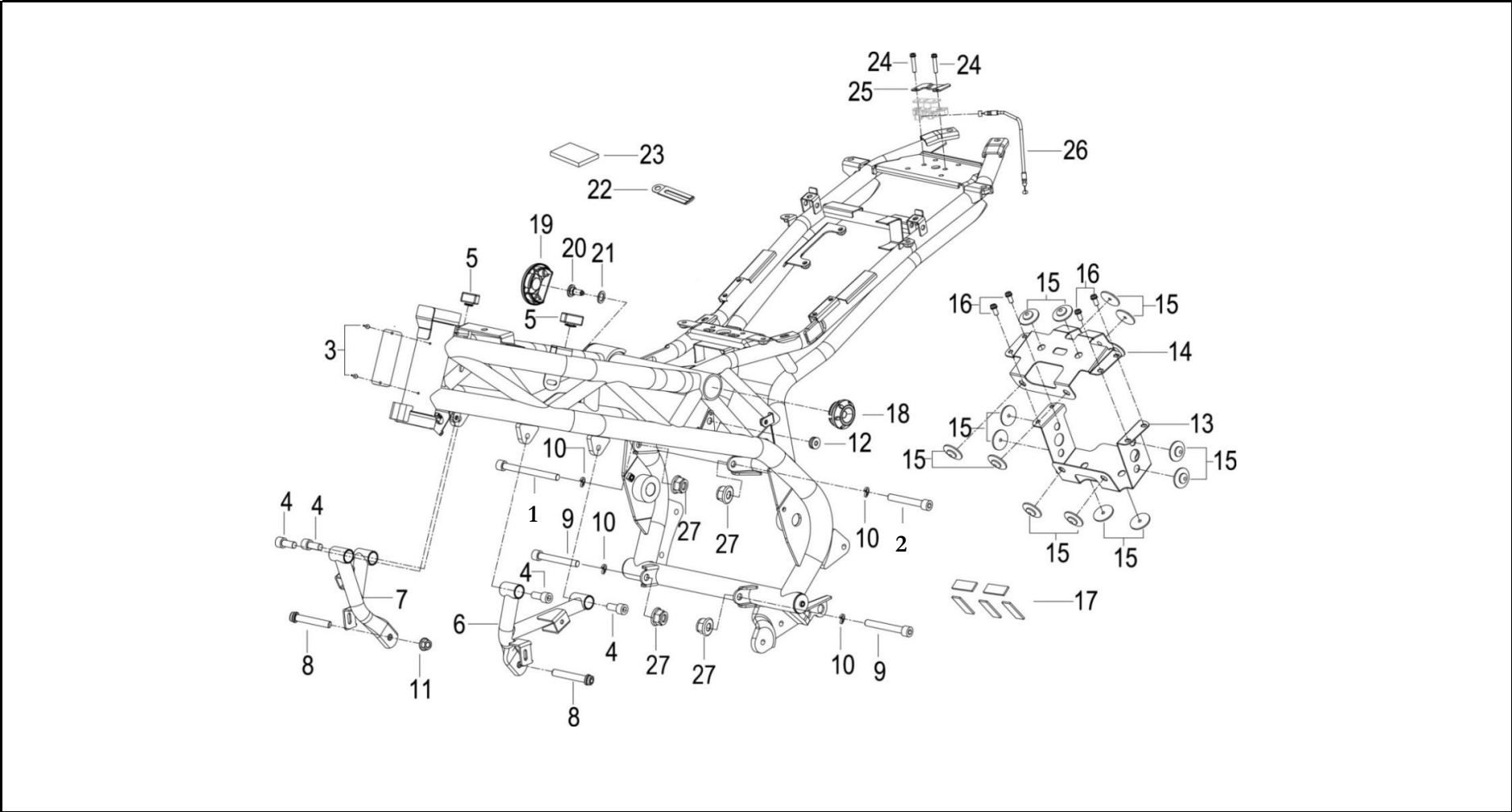


FIGURA N° 26: CUBIERTAS LATERALES

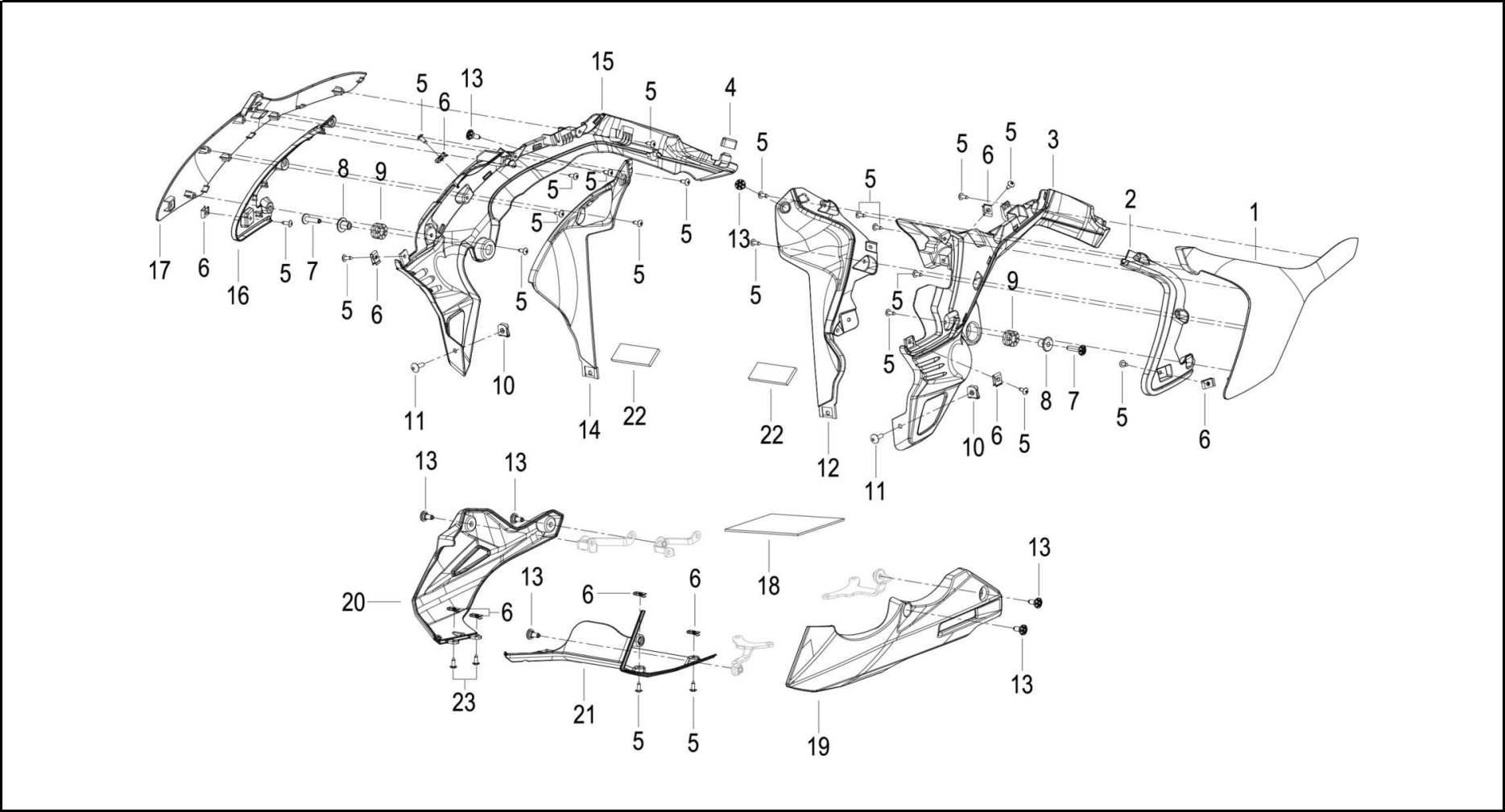


FIGURA N° 26: CUBIERTAS LATERALES

FIG.	PARTE N°	DESCRIPCIÓN	CANT.	SAP
1	50015P060000	CUBIERTA LATERAL IZQ SIN PINTAR	1	11051917
2	65677P060000	COMPLEMENTO CUBIERTA LATERAL IZQ	1	11051995
3	65671P060000	CUBIERTA LATERAL INTERNA IZQUIERDA	1	11051991
4	50018P060000	ANTIVIBRANTE	1	11051919
5	B0507420130H	TORNILLO 4.2X13	22	11049812
6	65801T850000	PIN DE AJUSTE 4.2	10	11052004
7	B0284060250A	TORNILLO 6X25	2	11049798
8	14003S040010	BUJE	2	11051406
9	65618J820000	ANTIVIBRANTE	2	11051277
10	65624P160000	TUERCA DE AJUSTE M5	2	11049693
11	08011P160000	TORNILLO 5X12	2	11049234
12	65673P060000	COMPLEMENT CUBIERTA LATERAL INT IZQ.	1	11051993
13	B0284060150A	TORNILLO 6X15.2	7	11049796
14	65674P060000	COMPLEMENTO CUBIERTA LAT INTE DER	1	11051994
15	65672P060000	CUBIERTA LATERAL INTERNA DERECHA	1	11051992

FIG.	PARTE N°	DESCRIPCIÓN	CANT.	SAP
16	65678P060000	CUBIERTA LATERAL DER SIN PINTAR	1	11051996
17	50016P060000	COMPLEMENTO CUBIERTA LATERAL DER	1	11051918
18	65616P100000	PROTECTOR TÉRMICO	1	11051989
19	65406P100000	CUBIERTA MOTOR IZQUIERDA	1	11051977
20	65407P100000	CUBIERTA MOTOR DERECHA	1	11051978
21	65436P100000	CUBIERTA INFERIOR MOTOR	1	11051980
22	58752P250000	ADHESIVO	2	11049650
23	B0507420131H	TORNILLO 4.2X13	2	11052037

FIGURA N° 27: SILENCIADOR

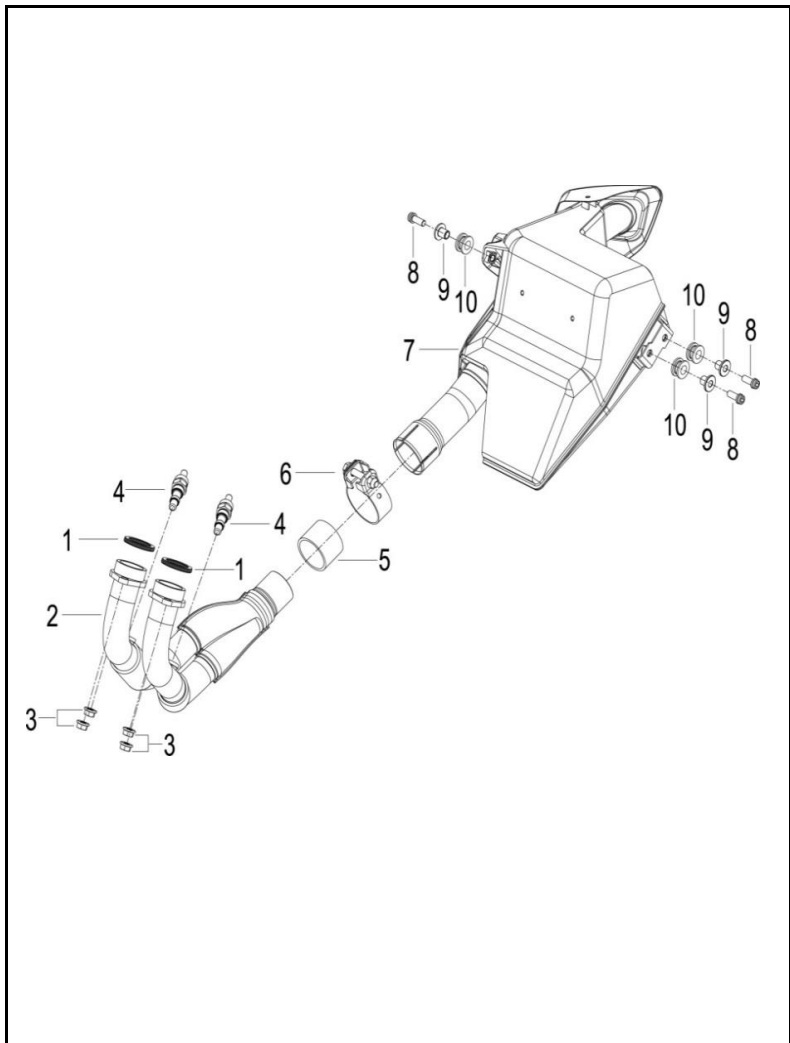


FIG. No.	PARTE N°	DESCRIPCIÓN	CANT.	SAP
1	47800P250000	EMPAQUE SILENCIADOR	2	11049552
2	47500P220010	TUBO ESCAPE	1	11051904
3	B0407080005H	TUERCA M8	4	11050540
4	280586030000	SENSOR DE OXIGENO	2	11051861
5	47035P250000	EMPAQUE TUBO ESCAPE	1	11050295
6	48830P290000	ABRAZADERA	1	11050303
7	47200P220010	SILENCIADOR	1	11051903
8	B0281080256H	TORNILLO 8X1.25X25	3	11050531
9	65613P260000	BUJE	3	11050440
10	65617H010010	ANTIVIBRANTE	3	11050441

FIGURA N° 28: SUSPENSIÓN TRASERA - GUARDACADENA (1/2)

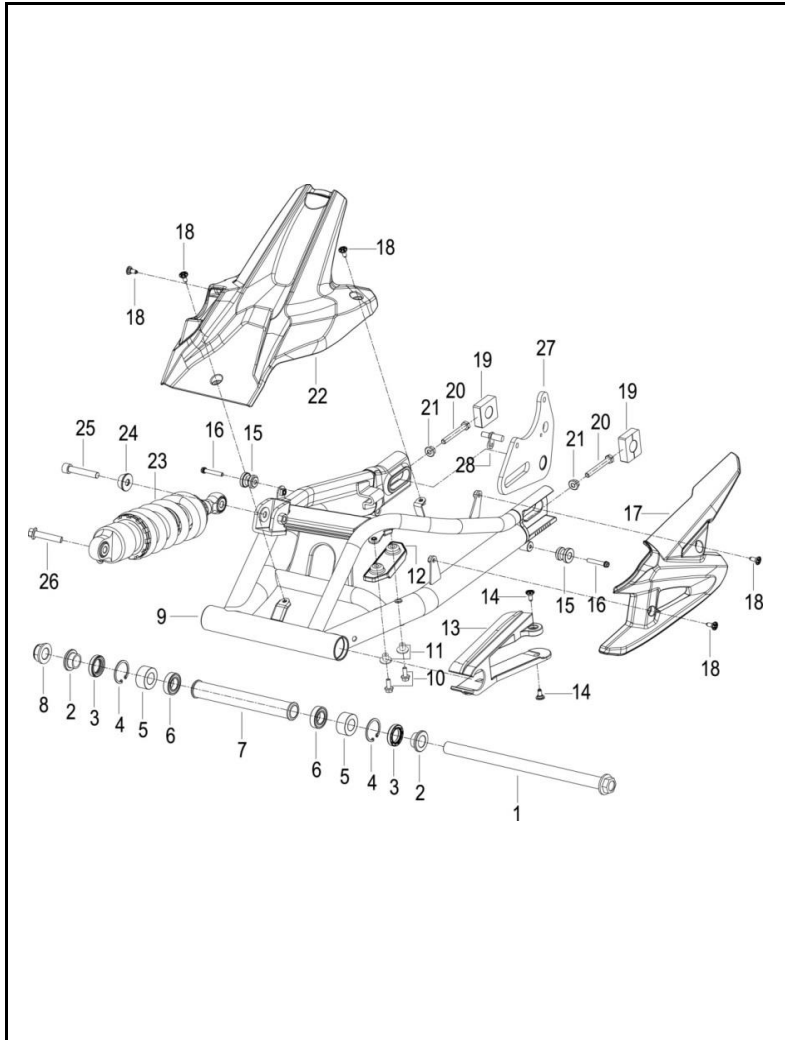


FIG. No.	PARTE N°	DESCRIPCIÓN	CANT.	SAP
1	53001P100100	EJE BRAZO OSCILANTE	1	11051934
2	53006P100100	BUJE LATERAL BRAZO OSCILANTE	2	11051499
3	53220P100000	RETEN 25-35-7	2	11051503
4	B08000003701	PIN DE SEGURIDAD 37 MM.	2	11051686
5	B1210H490400	RODAMIENTO AGUJAS NA4904	2	11051688
6	B12016190400	RODAMIENTO BOLAS 61904-2RS	2	11051687
7	53005P100100	BUJE CENTRAL BRAZO OSCILANTE	1	11051498
8	08051P100100	TUERCA M20	1	11049883
9	53100P100001	BRAZO OSCILANTE	1	11051935
10	B0109060166H	TORNILLO 6X16	1	11049763
11	58307B450000	BUJE	2	11051537
12	53018P100000	PLATINA TOPE CADENA	1	11051500
13	53004P100000	PROTECTOR CADENA	1	11051497
14	B0284060190A	TORNILLO 6X19.2	2	11051342
15	53021P250000	CAUCHO BRAZO OSCILANTE	2	11049592
16	B02810603062	TORNILLO 6X30	2	11050527
17	60101P100002	GUARDACADENA	1	11051970
18	B0284060150A	TORNILLO 6X15.2	5	11049796
19	53231P100000	TENSOR CADENA	2	11051936
20	08002P300010	TORNILLO 8 MM.	2	11049876
21	B0407080005H	TUERCA M8	2	11050540
22	65761P100001	GUARDABARRO TRASERO INTERNO	1	11052000
23	63800P100100	MONOSHOCK RESORTE NEGRO	1	11051973
23	63800P100000	MONOSHOCK RESORTE ROJO	1	11051972
24	08026P100000	CAUCHO MONOSHOCK	1	11051763
25	08012P100000	TORNILLO INFERIOR MONOSHOCK	1	11051761

FIGURA N° 28: SUSPENSIÓN TRASERA - GUARDACADENA (2/2)

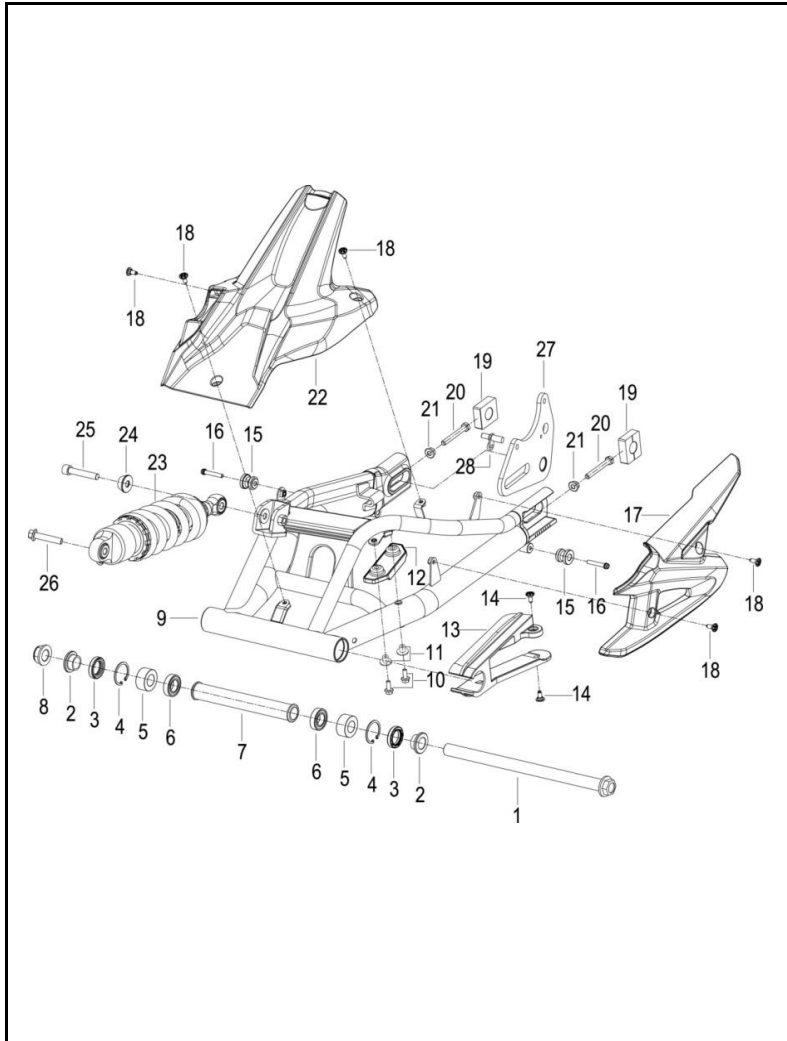


FIG. No.	PARTE N°	DESCRIPCIÓN	CANT.	SAP
26	08011P100000	TORNILLO SUPERIOR MONOSHOCK 10X1.25X45	1	11051760
27	55610P100002	SOPORTE CALIPER TRASERO	1	11051944
28	55710P100001	SENSOR VELOCIDAD RUEDA TRASERA	1	11079903

FIGURA N° 29: GATO LATERAL

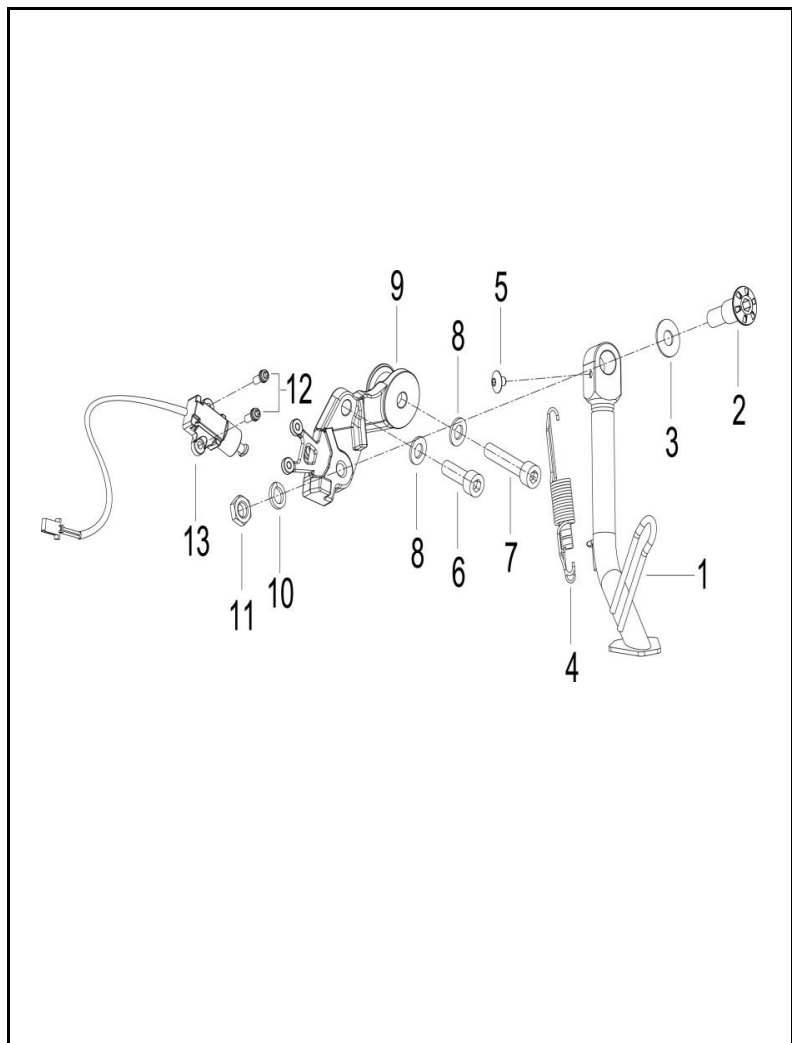


FIG. No.	PARTE N°	DESCRIPCIÓN	CANT.	SAP
1	58700P100000	GATO LATERAL	1	11051963
2	57005P280100	TORNILLO GATO LATERAL	1	11051946
3	08021P250000	ARANDELA	1	11049243
4	57010P280000	RESORTE GATO LATERAL	1	11051947
5	B02830600862	TORNILLO 6X8	1	11049794
6	B0205100306H	TORNILLO 10X30	1	11050636
7	B0205100506H	TORNILLO 10X50	1	11052028
8	B0703000100H	ARANDELA 10 MM.	1	11049820
9	57405P280000	SOPORTE GATO LATERAL	1	11050397
10	B07000001204	ARANDELA DE PRESIÓN 12 MM.	1	11050552
11	B04031212514	TUERCA M12	1	11050539
12	B02810501462	TORNILLO 5X0.8X14	2	11051676
13	91170N070000	SWICHE GATO LATERAL	1	11049730

FIGURA N° 30: SOPORTE REPOSAPIE IZQUIERDO - PEDAL CAMBIOS (1/2)

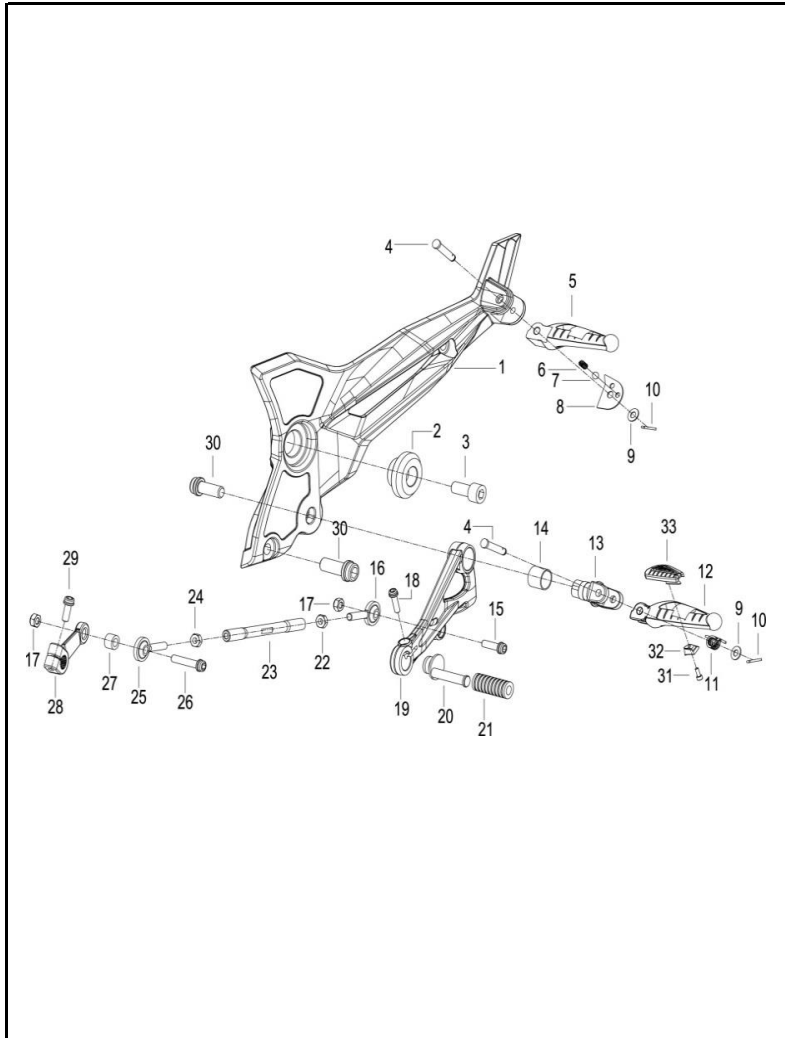


FIG. No.	PARTE N°	DESCRIPCIÓN	CANT.	SAP
1	58226P100001	SOPORTE REPOSAPIE PASAJERO IZQ	1	11051956
2	57026P100000	TAPÓN SOPORTE REPOSAPIE PASAJERO	1	11051949
3	B02051002262	TORNILLO 10X22	1	11050520
4	58217P100000	PIN PASADOR REPOSAPIE PASAJERO	2	11051528
5	58266P910010	REPOSAPIE PASAJERO IZQUIERDO	1	11051958
6	58222B930000	RESORTE REPOSAPIE PASAJERO	1	11049634
7	B06000002000	BALÍN REPOSAPIE PASAJERO	1	11049813
8	58451S010000	PLATINA DE AJUSTE REPOSAPIE PASAJERO	1	11051540
9	B0703000060H	ARANDELA 6 MM.	2	11049819
10	B090002018AH	PIN DE SEGURIDAD 2X18	2	11050561
11	58222S010010	RESORTE REPOSAPIE CONDUCTOR	1	11051955
12	52532P910010	REPOSAPIE CONDUCTOR IZQUIERDO	1	11051932
13	08386S04N100	ACOPLE REPOSAPIE CONDUCTOR	1	11051769
14	58511S010000	BUJE PEDAL FRENO	1	11051542
15	B02810603062	TORNILLO 6X30	1	11050527
16	08375S010000	TERMINAL EJE PEDAL CAMBIOS	1	11049255
17	B04810600052	TUERCA M6	2	11050544
18	B02810501862	TORNILLO 5X0.8X18	1	11052033
19	08381P100001	SOPORTE PEDAL CAMBIOS	1	11051768
20	40712P100001	EJE PEDAL	1	11051880
21	08372D010000	CAUCHO PEDAL	1	11051767
22	B04800600052	TUERCA M6	1	11050543
23	08371P100000	EJE PEDAL CAMBIOS	1	11051766
24	08051S040010	TUERCA M6	1	11049247
25	40706S040000	TERMINAL EJE PEDAL CAMBIOS	1	11049496

FIGURA N° 30: SOPORTE REPOSAPIE IZQUIERDO - PEDAL CAMBIOS (2/2)

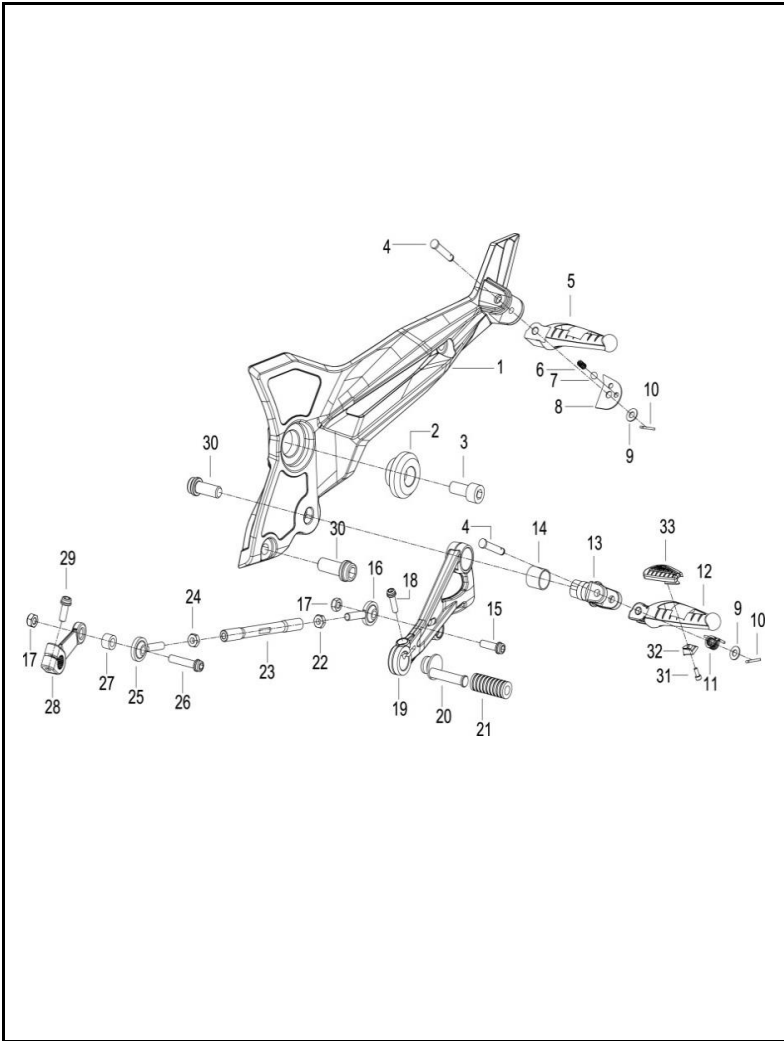


FIG. No.	PARTE N°	DESCRIPCIÓN	CANT.	SAP
26	B02810602562	TORNILLO 6X25	1	11049793
27	08355S040000	BUJE	1	11049887
28	08386P100001	LEVA PEDAL CAMBIOS	1	11049257
29	B02810602062	TORNILLO 6X1X20	1	11049792
30	08012S010010	TORNILLO 10X25	2	11051762
31	B0280040100A	TORNILLO 4X10	2	11049789
32	58205S020000	TOPE REPOSAPIE PASAJERO IZQUIERDO	2	11049630
33	08352S020000	CAUCHO REPOSAPIE PASAJERO IZQ	2	11049251

FIGURA N° 31: SOPORTE REPOSAPIE DERECHO - PEDAL FRENO (1/2)

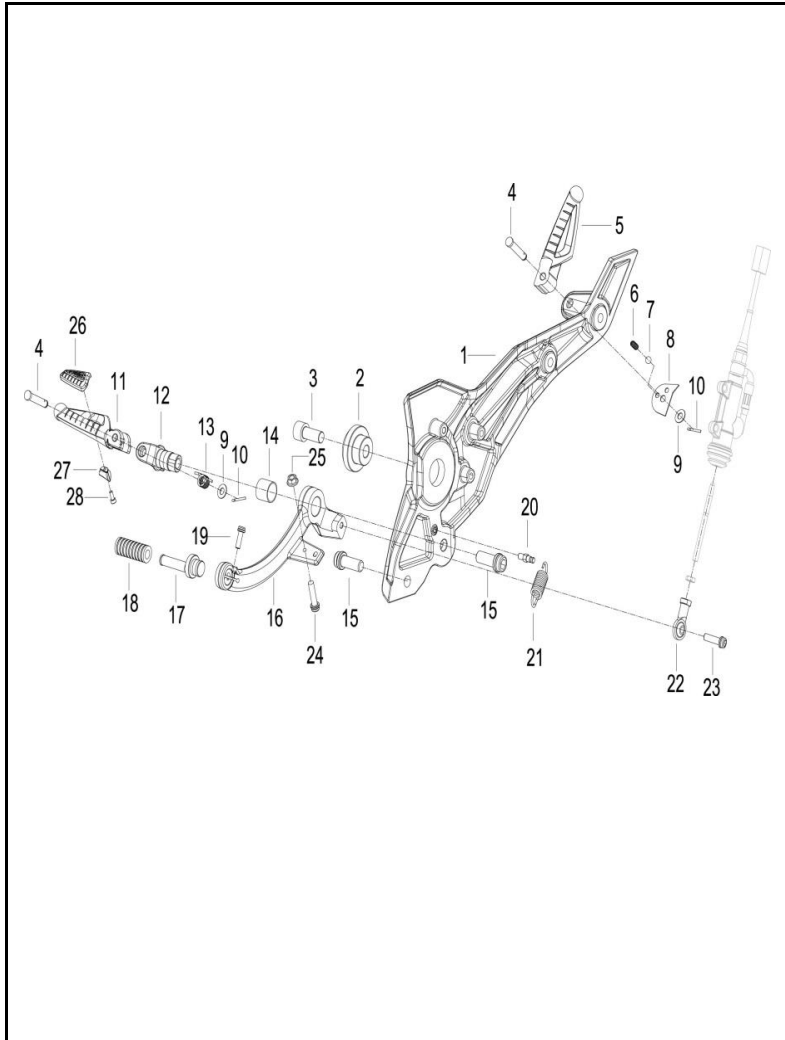


FIG. No.	PARTE N°	DESCRIPCIÓN	CANT.	SAP
1	58246P100001	SOPORTE REPOSAPIE PASAJERO DER	1	11051957
2	57026P100000	TAPÓN SOPORTE REPOSAPIE PASAJERO	1	11051949
3	B02051002262	TORNILLO 10X22	1	11050520
4	58217P100000	PIN PASADOR REPOSAPIE PASAJERO	2	11051528
5	58286P910010	REPOSAPIE PASAJERO DERECHO	1	11051959
6	58222B930000	RESORTE REPOSAPIE PASAJERO	1	11049634
7	B06000002000	BALÍN REPOSAPIE PASAJERO	1	11049813
8	58451S010000	PLATINA DE AJUSTE REPOSAP PASAJ	1	11051540
9	B0703000060H	ARANDELA 6 MM.	2	11049819
10	B090002018AH	PIN DE SEGURIDAD 2X18	2	11050561
11	52552P910010	REPOSAPIE CONDUCTOR DERECHO	1	11051933
12	08386S04N100	ACOPLE REPOSAPIE CONDUCTOR	1	11051769
13	58222S010010	RESORTE REPOSAPIE CONDUCTOR	1	11051955
14	58511S010000	BUJE PEDAL FRENO	1	11051542
15	08012S010010	TORNILLO 10X25	2	11051762
16	40711P100001	PEDAL FRENO	1	11051879
17	40712P100001	EJE PEDAL	1	11051880
18	08372D010000	CAUCHO PEDAL	1	11051767
19	B02810501862	TORNILLO 5X0.8X18	1	11052033
20	40273P250000	PASADOR SUPERIOR	1	11050223
21	40702P100002	RESORTE PEDAL FRENO	1	11051878
22	40283S010000	TERMINAL EMPUJADOR	1	11049489
23	B0281060166K	TORNILLO 6X1X16	1	11052035
24	B0101060252H	TORNILLO 6X25	1	11052025
25	B0407060005H	TUERCA M6	1	11049804

FIGURA N° 31: SOPORTE REPOSAPIE DERECHO - PEDAL FRENO (2/2)

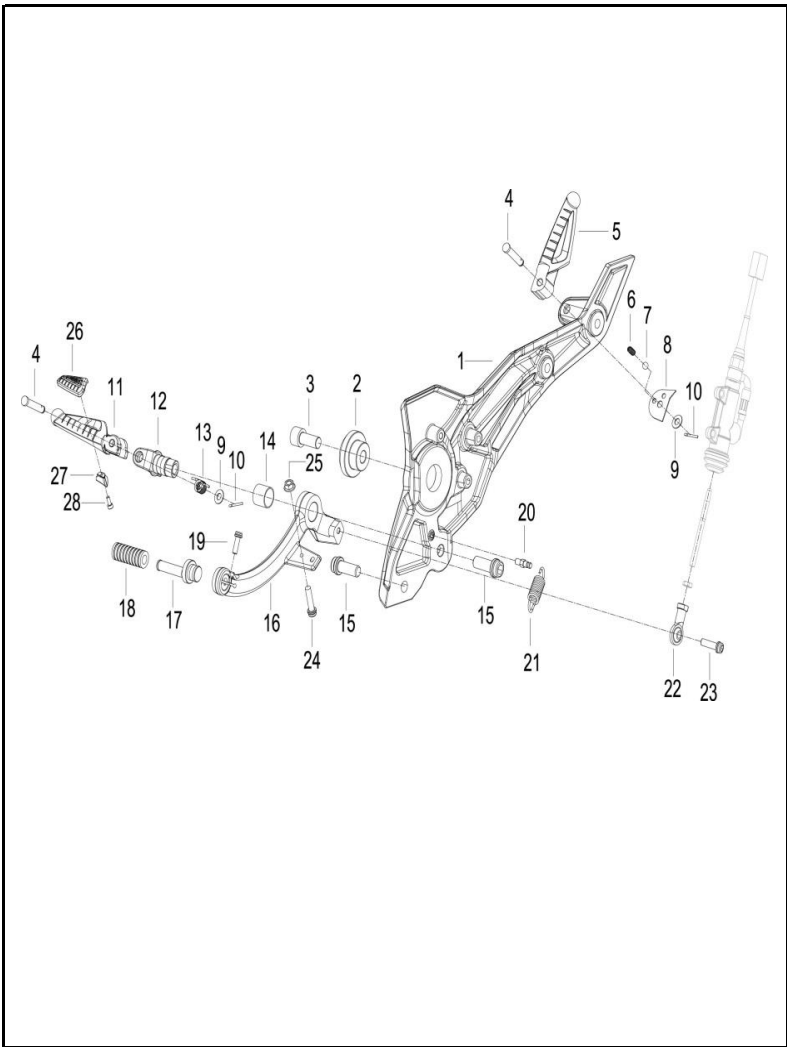


FIG. No.	PARTE N°	DESCRIPCIÓN	CANT.	SAP
26	08372S020000	CAUCHO REPOSAPIE PASAJERO DERECHO	2	11049254
27	58405S020000	TOPE REPOSAPIE PASAJERO DERECHO	2	11049642
28	B0280040100A	TORNILLO 4X10	2	11049789

FIGURA N° 32: RUEDA TRASERA

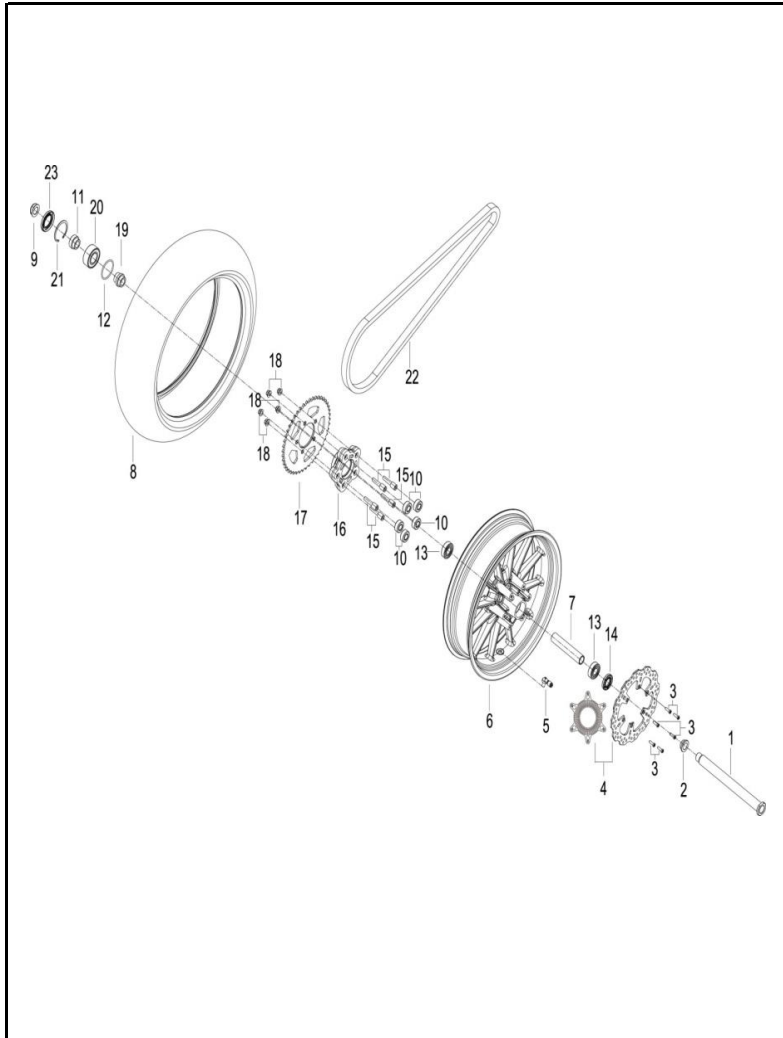


FIG. No.	PARTE N°	DESCRIPCIÓN	CANT.	SAP
1	54004P100100	EJE RUEDA TRASERA	1	11050355
2	54005P100100	BUJE RUEDA TRASERA	1	11050356
3	B0282060208H	TORNILLO 6X20	6	11050534
4	55030P100003	SET DISCOS FRENO TRASERO	1	11051938
5	B1403Z201100	VÁLVULA TUBELESS	1	11050894
6	54101P100000	RIN TRASERO(Color Negro)	1	11050359
	54101P10U600	Color Verde	1	11051937
7	54006P100100	BUJE RUEDA TRASERA	1	11050357
8	1868800	LLANTA TRASERA 160/60-ZR17-ANGEL ST-TL	1	11046845
9	08051P100100	TUERCA M20	1	11049883
10	54622S010000	CAUCHO PORTA SPROCKET	5	11050361
11	54016P100100	BUJE PORTA SPROCKET	1	11050358
12	B190105300C0	ANILLO RETENEDOR 53X3.55	1	11050584
13	B12016020400	RODAMIENTO BOLAS 6204-2RS	2	11049837
14	60200J000001	GUARDAPOLVO	1	11049663
15	60015P250010	TORNILLO 10X1.25X41	5	11050425
16	60001P100000	PORTA SPROCKET	1	11050422
17	60002P100001	SPROCKET 44T	1	11051969
18	B04821012552	TUERCA M10	5	11050546
19	60006P100000	BUJE PORTA SPROCKET	1	11050424
20	54553S010000	RODAMIENTO BOLAS 30X62X23.8	1	11050360
21	B08810006200	PIN DE SEGURIDAD 62 MM.	1	11050560
22	60310P100000	CADENA 525HO-1X108	1	11051971
23	60200P100000	RETEN 38-62-7	1	11050426

FIGURA N° 33: TAPA LATERAL - SILLIN - CUBIERTAS SILLIN

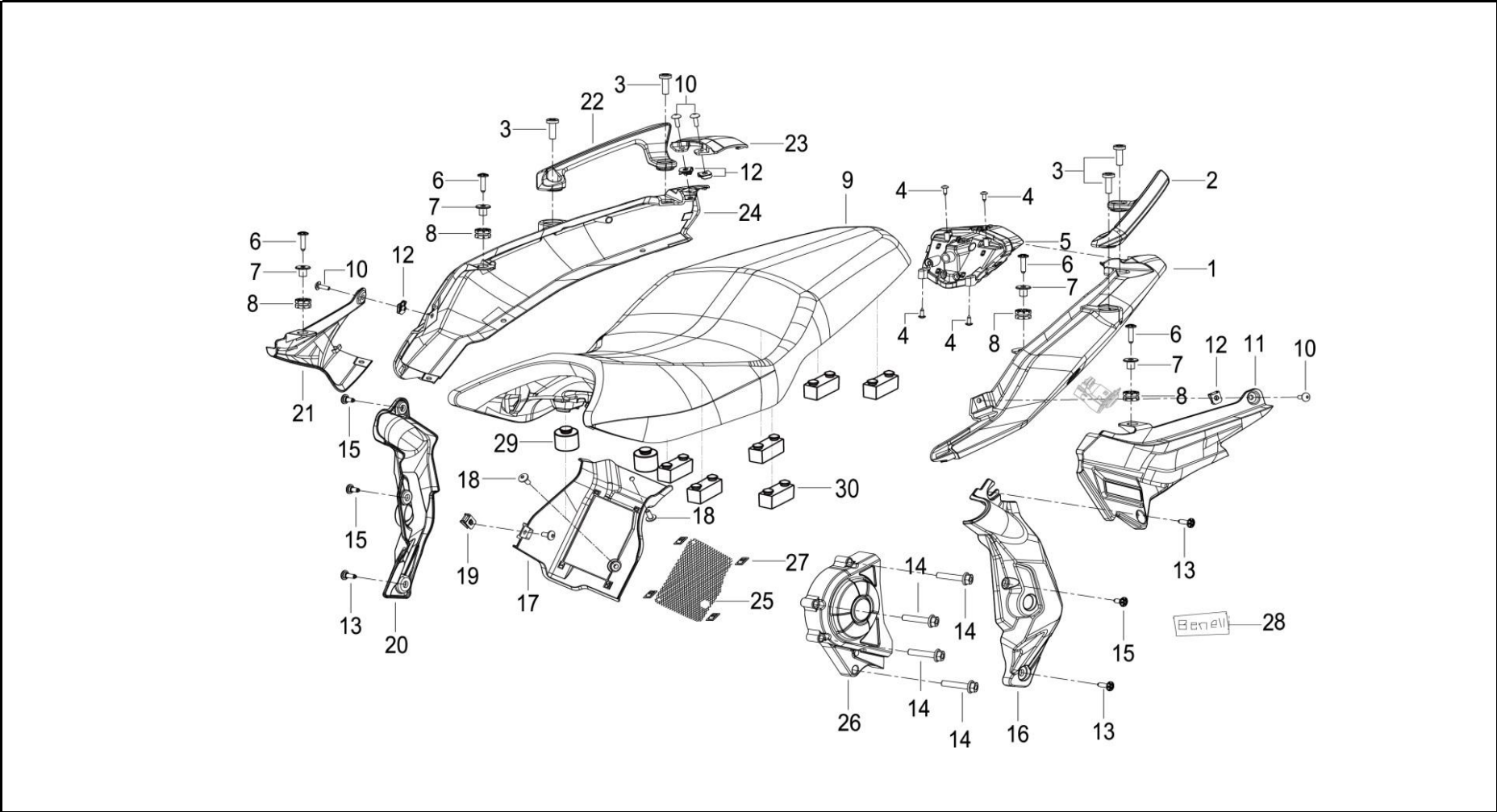


FIGURA N° 33: TAPA LATERAL - SILLIN - CUBIERTAS SILLIN

FIG. No.	PARTE N°	DESCRIPCIÓN	CANT.	SAP	FIG. No.	PARTE N°	DESCRIPCIÓN	CANT.	SAP
1	65901P060000	CUBIERTA SILLÍN IZQUIERDA	1	11052005	16	58211P100000	CUBIERTA CHASIS IZQUIERDA	1	11051954
2	52002P06BA00	AGARRADERA PASAJERO IZQ	1	11051929	17	65602P100001	PROTECTOR INTERNO DERECHO	1	11051986
3	52018J800000	TORNILLO 8X25	4	11049587	18	B0283060146H	TORNILLO 6X14	3	11049795
4	B0507420130H	TORNILLO 4.2X13	4	11049812	19	65625J560100	TUERCA DE AJUSTE M6	1	11049694
5	82000P060000	STOP	1	11052013	20	58311P100000	CUBIERTA CHASIS DERECHA	1	11051960
6	B0284060250A	TORNILLO 6X25	4	11049798	21	65912P060000	TAPA LATERAL DERECHA	1	11052008
7	14003S040010	BUJE	4	11051406	22	52011P06BA00	AGARRADERA PASAJERO DER	1	11051931
8	65618J820000	ANTIVIBRANTE	4	11051277	23	65606P060000	CUBIERTA STOP SIN PINTAR	1	11051987
9	51100P060030	SILLÍN	1	11046817	24	65902P060000	CUBIERTA SILLÍN DERECHA	1	11052006
10	08011P160000	TORNILLO 5X12	4	11049234	25	65622P100001	REJILLA PROTECTOR INTERNO DER	1	11051990
11	65911P060000	TAPA LATERAL IZQUIERDA	1	11052007	26	169046220000	CUBIERTA CADENA	1	11051794
12	65624P160000	TUERCA DE AJUSTE M5	4	11049693	27	65311B910000	PIN DE AJUSTE	4	11051976
13	B0284060200A	TORNILLO 6X20	3	11049797	28	05525P100010	CALCOMANÍA BENELLI	1	11051754
14	B0107060306H	TORNILLO 6X30	4	11050494	29	51103H170000	ANTIVIBRANTE SILLÍN	2	11051927
15	B0284060150A	TORNILLO 6X15.2	3	11049796	30	51105K670000	ANTIVIBRANTE SILLÍN	6	11051928

FIGURA N° 34: EQUIPO ELECTRICO

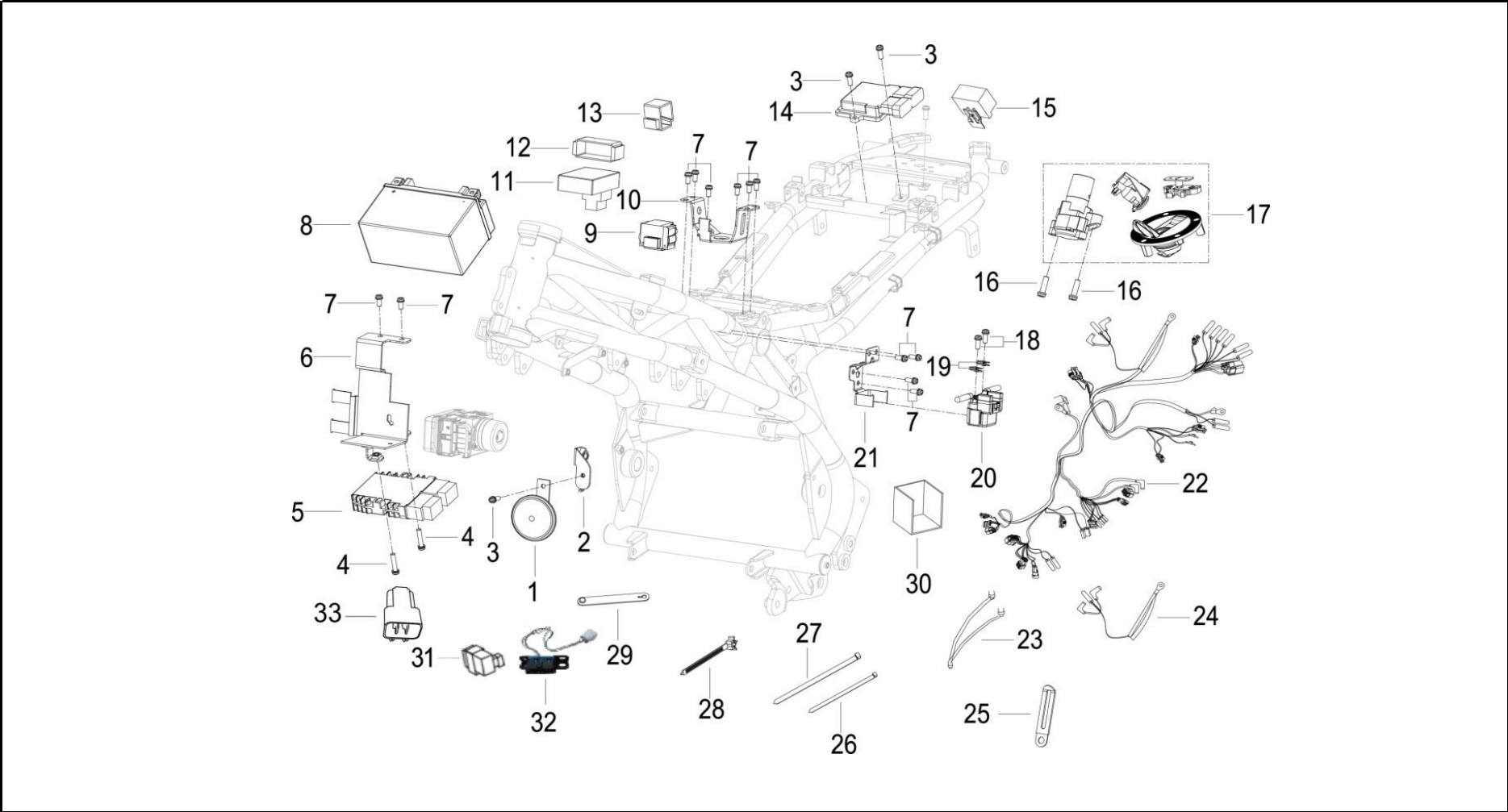


FIGURA N° 34: EQUIPO ELECTRICO

FIG.	PARTE N°	DESCRIPCIÓN	CANT.	SAP
1	95100S010002	PITO	1	11052020
2	59440P100001	PLATINA SOPORTE PITO	1	11051968
3	B0281060146K	TORNILLO 6X14	3	11052034
4	B02810603062	TORNILLO 6X30	2	11050527
5	299066060000	REGULADOR	1	11050210
6	57070P100000	SOPORTE ABS	1	11051951
7	B02810601262	TORNILLO 6X12	12	11050525
8	MTX9-BS-GEL-PRO	BATERÍA 12V-9AH(Marca MEGABAT PRO)	1	11034030
9	91210N300000	SENSOR ROLL OVER	1	11050477
10	57470P100001	SOPORTE FLASHER	1	11051953
11	96400H390001	FLASHER	1	11049741
12	96007B720001	CAUCHO FLASHER	1	11052021
13	98901S010000	CAUCHO SENSOR ROLL OVER	1	11052024
14	96C00P100003	E.C.U	1	11052023
15	96700K060000	DIODO DE ARRANQUE	1	11049742
16	B0207060202H	TORNILLO 6X20	2	11052031
17	88000P100004	SWICHE ENCENDIDO COMPLETO	1	11052015
18	B02810501262	TORNILLO 5X0.8X12	2	11049216
19	08053G120100	TUERCA DE AJUSTE	2	11051397
20	94000S010000	RELAY ARRANQUE	1	11050485

FIG.	PARTE N°	DESCRIPCIÓN	CANT.	SAP
21	57403P100000	SOPORTE RELAY	1	11051952
22	92000P10000W	INSTALACIÓN ELÉCTRICA	1	11052017
23	92200P100000	CABLE DE PODER	1	11052018
24	92300P100000	CABLE MOTOR	1	11052019
25	58430J000000	PLATINA GUÍA	3	11049643
26	96001J000000	ABRAZADERA 150 MM.	1	11052383
27	96002J000000	ABRAZADERA	4	11051651
28	40098B450000	ABRAZADERA 3X150	3	11049486
29	40023P250000	ABRAZADERA	2	11051430
30	57041P100000	CAUCHO PROTECTOR	1	11051950
31	94400N140000	UNIDAD CONTROL LUZ FAROLA	1	11049215
32	92940P100000	CONECTOR OBD	1	11049732
33	92059P060000	CONECTOR E.C.U	1	11050481
34	21008525	CARGADOR USB	1	21008525

FIGURA N° 35: GUARDABARRO TRASERO - LUZ PLACA

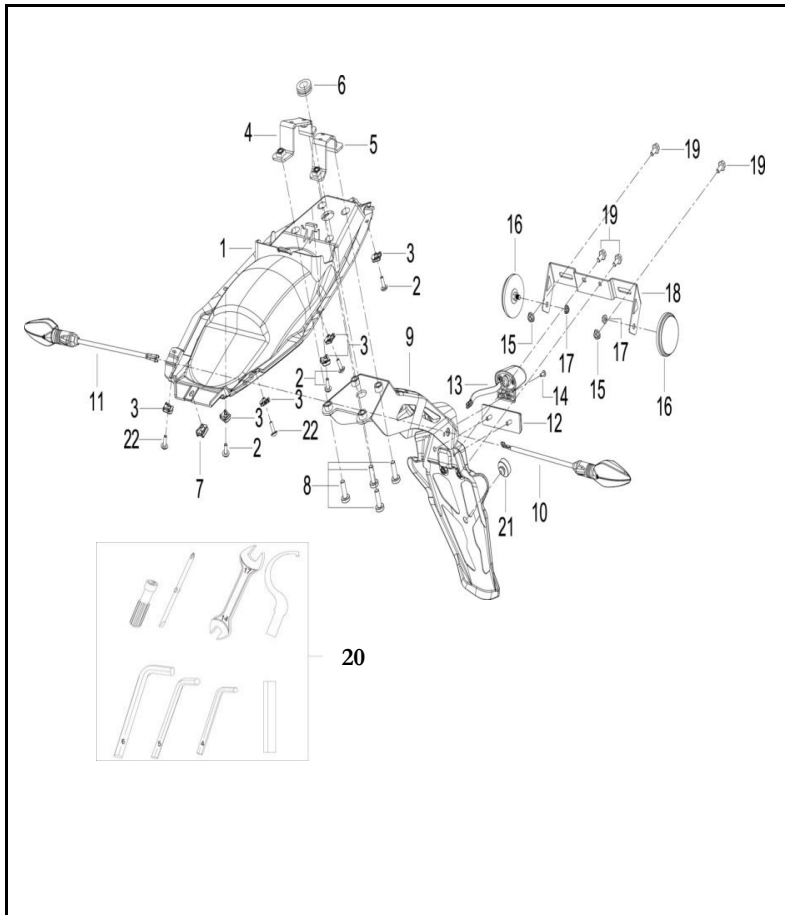


FIG.	PARTE N°	DESCRIPCIÓN	CANT.	SAP
1	65731P060000	CUBIERTA TRASERA INTERNA	1	11051999
2	08011P160000	TORNILLO 5X12	4	11049234
3	65624P160000	TUERCA DE AJUSTE M5	6	11049693
4	65790P060000	SOPORTE DER CUBIERTA TRASERA INT	1	11052003
5	65780P060000	SOPORTE IZQ CUBIERTA TRASERA INT	1	11052002
6	65713H160000	ANTIVIBRANTE	1	11049706
7	65625J560100	TUERCA DE AJUSTE M6	1	11049694
8	B0281080256H	TORNILLO 8X1.25X25	4	11050531
9	65770V030000	GUARDABARRO TRASERO	1	11052001
10	81500V030000	DIRECCIONAL TRASERA IZQUIERDA	1	11051300
11	81700V030000	DIRECCIONAL TRASERA DERECHA	1	11051301
12	86500B720001	REFLECTIVO TRASERO	1	11050469
13	82900B470000	LUZ PLACA	1	11052014
14	B0200040122H	TORNILLO 4X12	1	11051333
15	B0407060005H	TUERCA M6	2	11049804
16	86300J000002	REFLECTIVO FRONTAL LATERAL	2	11051636
17	B0407050005H	TUERCA M5	2	11051347
18	08252H360000	SOPORTE PORTA PLACA	1	11050916
19	B0109060126H	TORNILLO 6X12	4	11049762
20	02100P250001	ESTUCHE HERRAMIENTAS	1	11051753
21	51103V030000	ANTIVIBRANTE SILLÍN	1	11050339
22	08012P160000	TORNILLO 5X16	2	11049236

FIGURA N° 36: RADIADOR

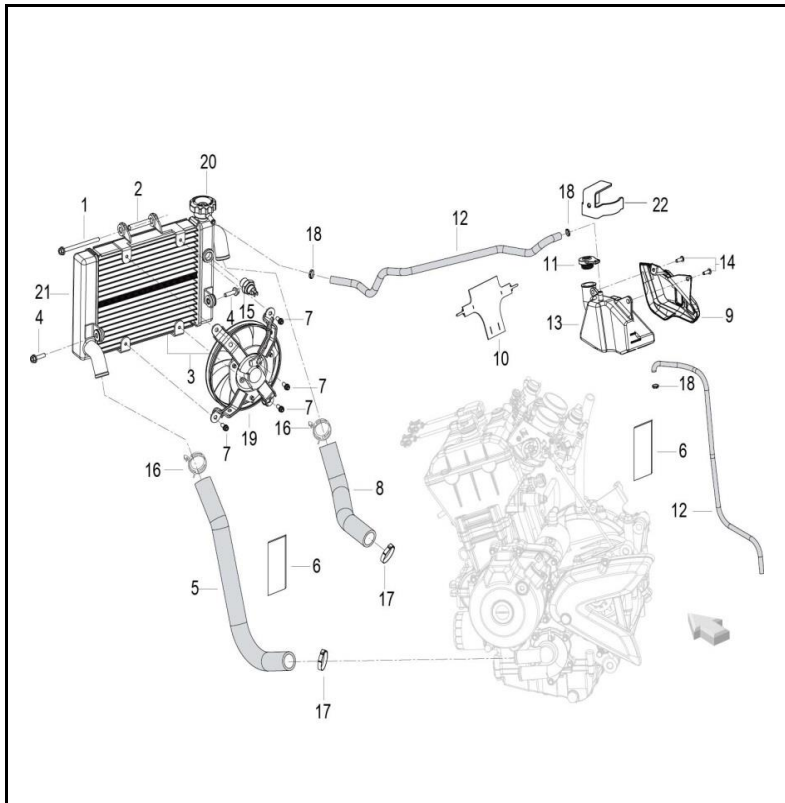


FIG.	PARTE N°	DESCRIPCION	CANT.	SAP
1	B01090609562	TORNILLO 6X95	1	11052027
2	57025P100100	PASADOR RADIADOR	1	11051948
3	279126220000	RADIADOR COMPLETO	1	11051852
4	B02810602562	TORNILLO 6X25	2	11049793
5	06211P100000	MANGUERA ENTRADA REFRIGERANTE	1	11051388
6	06228P250000	PROTECTOR TÉRMICO	2	11051757
7	B02810601262	TORNILLO 6X12	4	11050525
8	06251P100000	MANGUERA SALIDA REFRIGERANTE RADIADOR	1	11051758
9	65424P100000	CUBIERTA TAPA TANQUE LIQUIDO	1	11051979
10	65703P100000	CAUCHO TANQUE LIQUIDO REFRIGERANTE	1	11051997
11	06112J690000	TAPA TANQUE LIQUIDO REFRIGERANTE	1	11050907
12	06102T430007	MANGUERA TANQUE LIQUIDO REFRIGERANTE	2	11052044
13	06111P100000	TANQUE LIQUIDO REFRIGERANTE	1	11051756
14	B0284060200A	TORNILLO 6X20	2	11049797
15	279115050000	SENSOR DE TEMPERATURA	1	11049455
16	06103P160000	ABRAZADERA 32 MM.	2	11049865
17	49650S010000	ABRAZADERA	2	11050314
18	50306J690000	ABRAZADERA 13.3 MM.	3	11049579
19	279026030020	VENTILADOR RADIADOR	1	11051848
20	270265050000	TAPA RADIADOR	1	11050160
21	279136220000	RADIADOR (SOLO)	1	11051853
22	57042N290000	SOPORTE BOQUILLA RADIADOR	1	11051231

FIGURA N° 37: CALCOMANIAS

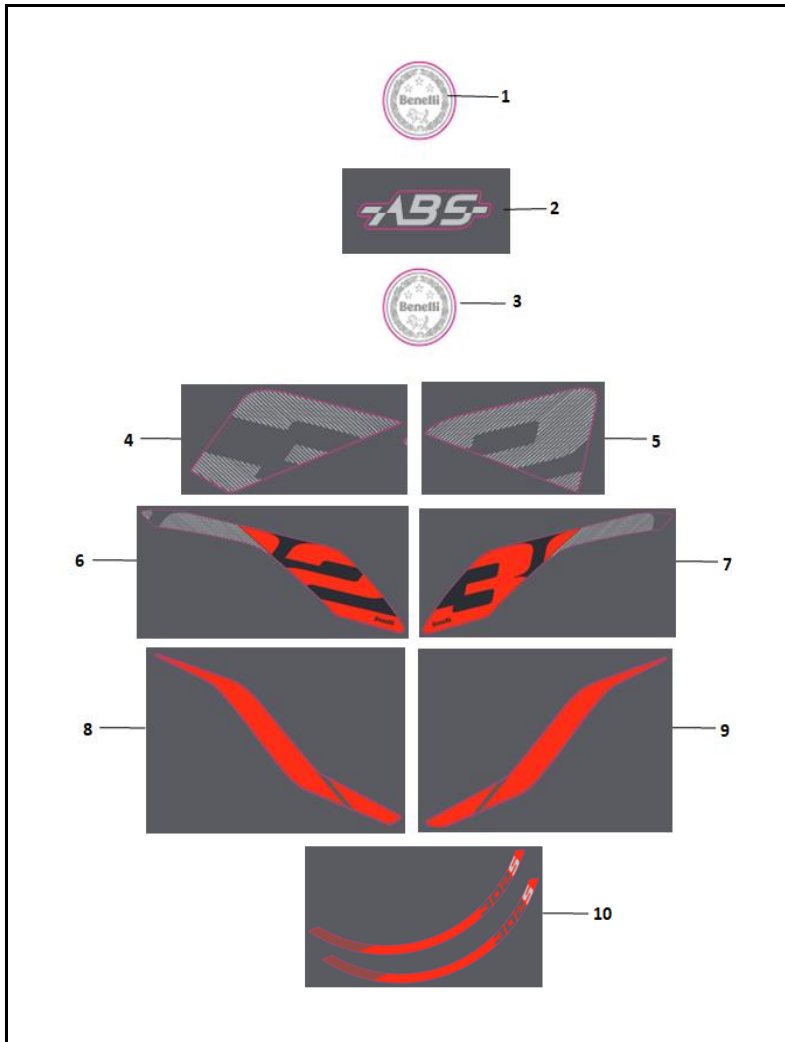


FIG. No.	PARTE N°	DESCRIPCIÓN	CANT.	OBSERVACIÓN
1	21007023	CALCOMANÍA GUARDABARRO DEL "BENELLI"	1	Moto Negra
	21007034	CALCOMANÍA GUARDABARRO DEL "BENELLI"	1	Moto Blanca - Moto Verde
2	21007027	CALCOMANÍA GUARDABARRO DELANTERO "ABS"	2	Moto Negra
	21007036	CALCOMANÍA GUARDABARRO DELANTERO "ABS"	2	Moto Blanca - Moto Verde
3	21007024	CALCOMANÍA TANQUE GASOLINA "BENELLI"	2	Moto Negra
	21007035	CALCOMANÍA TANQUE GASOLINA "BENELLI"	2	Moto Blanca - Moto Verde
4	21007025	CALCOMANÍA DERECHA TANQUE GASOLINA	1	Moto Blanca - Moto Negra
	21007038	CALCOMANÍA DERECHA TANQUE GASOLINA	1	Moto Verde
5	21007026	CALCOMANÍA IZQUIERDA TANQUE GASOLINA	1	Moto Blanca - Moto Negra
	21007039	CALCOMANÍA IZQUIERDA TANQUE GASOLINA	1	Moto Verde
6	21007032	CALCOMANÍA DERECHA CUBIERTA RADIADOR	1	Moto Negra
	21007030	CALCOMANÍA DERECHA CUBIERTA RADIADOR	1	Moto Blanca
	21007042	CALCOMANÍA DERECHA CUBIERTA RADIADOR	1	Moto Verde
7	21007033	CALCOMANÍA IZQUIERDA CUBIERTA RADIADOR	1	Moto Negra
	21007031	CALCOMANÍA IZQUIERDA CUBIERTA RADIADOR	1	Moto Blanca
	21007043	CALCOMANÍA IZQUIERDA CUBIERTA RADIADOR	1	Moto Verde
8	21007028	CALCOMANÍA CUBIERTA SILLÍN DERECHA	1	Moto Blanca - Moto Negra
	21007040	CALCOMANÍA CUBIERTA SILLÍN DERECHA	1	Moto Verde
9	21007029	CALCOMANÍA CUBIERTA SILLÍN IZQUIERDA	1	Moto Blanca - Moto Negra
	21007041	CALCOMANÍA CUBIERTA SILLÍN IZQUIERDA	1	Moto Verde
10	21007022	CALCOMANÍA RIN DELANTERO - TRASERO	4	Moto Blanca - Moto Negra
	21007037	CALCOMANÍA RIN DELANTERO - TRASERO	4	Moto Verde

FIGURA N° 38: CALCOMANÍAS TNT 302S MODELO 2023 – NEGRO MATE

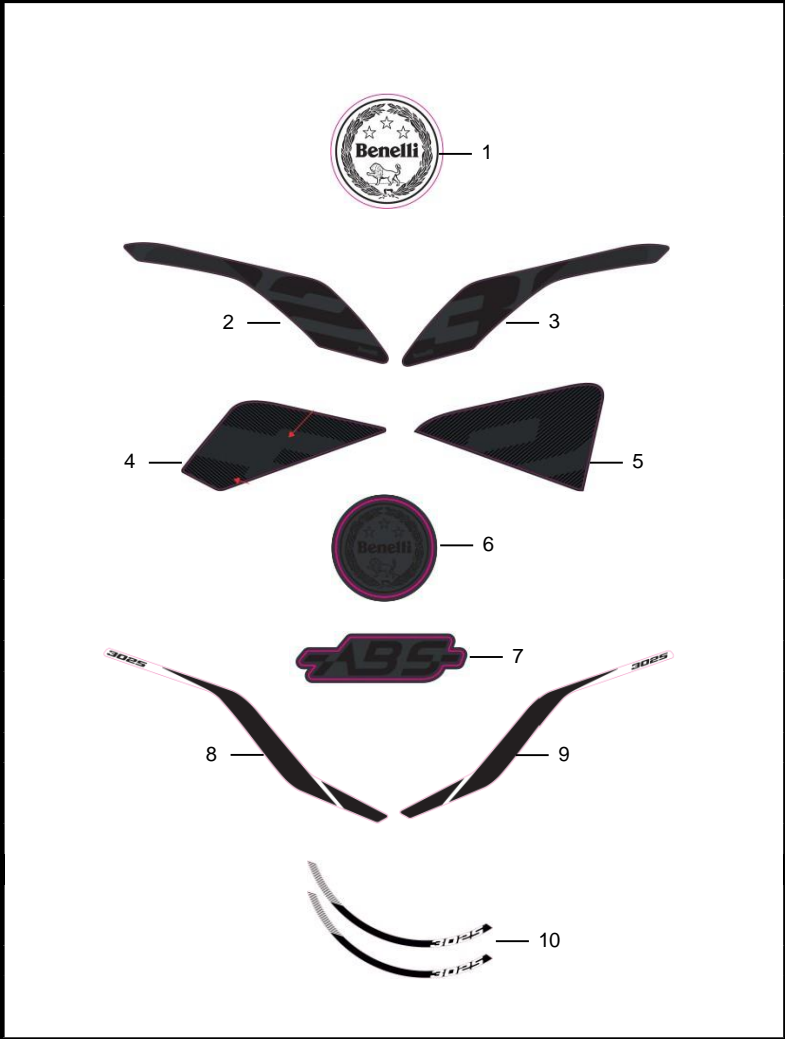


FIG. No.	PARTE N°	DESCRIPCIÓN	CANT.	SAP
1	21007035	CAL TANQ LHRH BENLL TNT302S	2	
2	21010077	CAL ENFOC LAT RH NGNGMT BENLL TNT302S	1	
3	21010078	CAL ENFOC LAT LH NGNGMT BENLL TNT302S	1	
4	21009792	CAL TANQ TRAS RH NGNGMT BENLL TNT302S	1	
5	21009795	CAL TANQ TRAS LH NGNGMT BENLL TNT302S	1	
6	21007034	CAL GUARDBRR BLVD BENLL TNT302S	1	
7	21007036	CAL GUARDB L R BLVD BENLL TNT302S	2	
8	21009815	CAL COLA LAT RH NGNGMT BENLL TNT302S	1	
9	21009818	CAL COLA LAT LH NGNGMT BENLL TNT302S	1	
10	21009771	CAL RIN BENLL NGMT TNT302	4	

FIGURA N° 39: CALCOMANÍAS TNT 302S MODELO 2023 – GRIS PLATA MATE

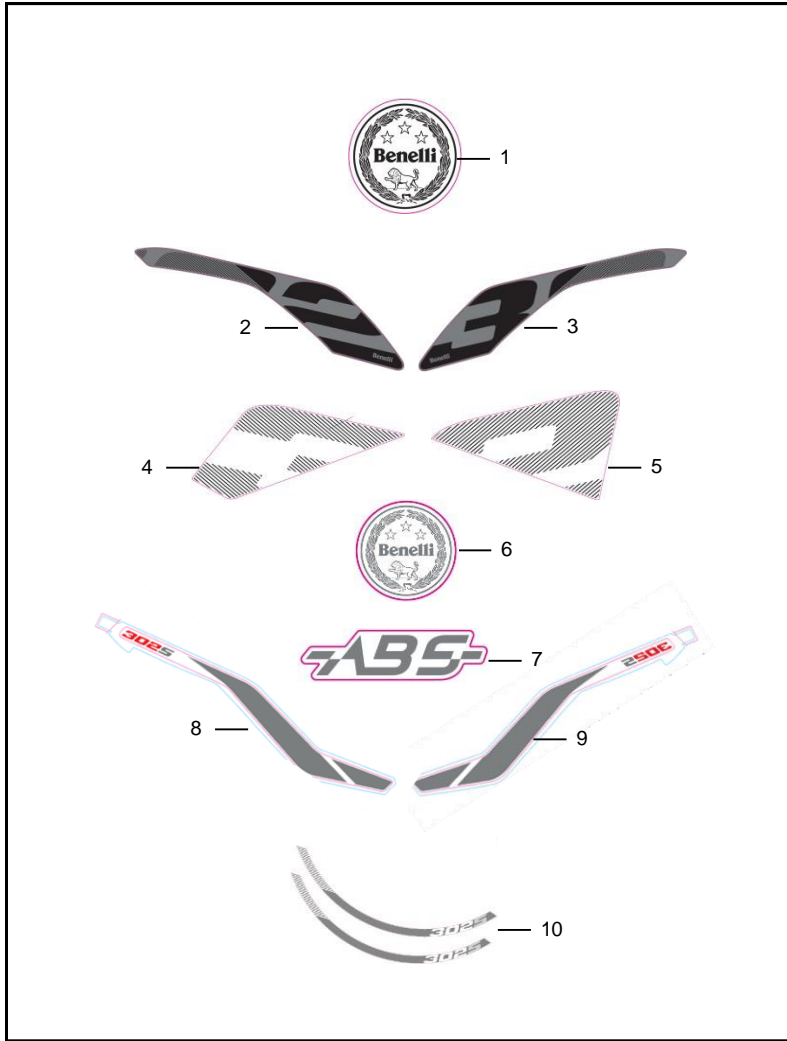


FIG. No.	PARTE N°	DESCRIPCIÓN	CANT.	SAP
1	21007035	CAL TANQ LHRH BENLL TNT302S	2	
2	21009202	CAL ENFOC LAT RH GR MT BENLL TNT302S	1	
3	21009203	CAL ENFOC LAT LH GR MT BENLL TNT302S	1	
4	21009198	CAL TANQ TRAS RH GR MT BENLL TNT302S	1	
5	21009199	CAL TANQ TRAS LH GR MT BENLL TNT302S	1	
6	21007023	CAL GUARDBRR NG BENLL TNT302S	1	
7	21007027	CAL GUARDB L R NG BENLL TNT302S	2	
8	21009200	CAL COLA LAT RH GRIS PLATA MATE BENLL TNT302S	1	
9	21009201	CAL COLA LAT LH GRIS PLATA MATE BENLL TNT302S	1	
10	21009197	CAL RIN BENLL GRIS PLATA MATE TNT302S	4	

FIGURA N° 40: CALCOMANÍAS TNT 302S MODELO 2024 - VERDE

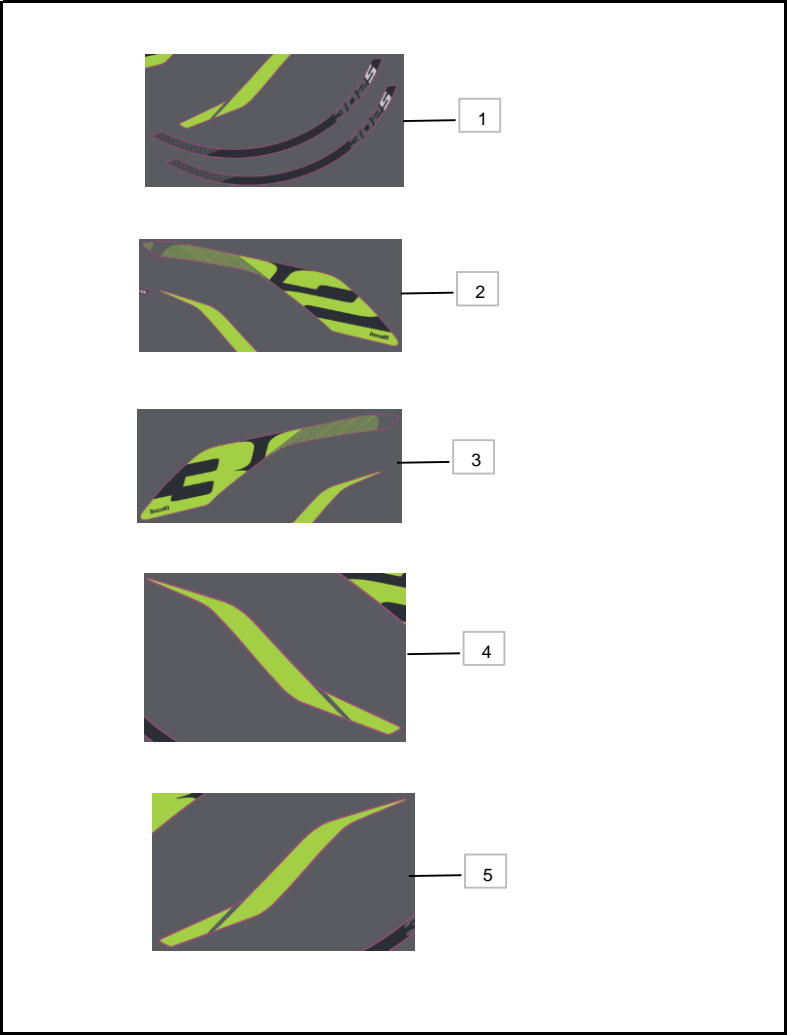


FIG. No.	PARTE N°	DESCRIPCIÓN	CANT.	SAP
1	21007037	CAL RIN BENLL VD TNT302S	4	
2	21007042	CAL ENFOC LAT RH VD BENLL TNT302S	1	
3	21007043	CAL ENFOC LAT LH VD BENLL TNT302S	1	
4	21007040	CAL COLA LAT RH VD BENLL TNT302S	1	
5	21007041	CAL COLA LAT LH VD BENLL TNT302S	1	

FIGURA N° 41: LLANTAS Y BATERÍA



FIG. No.	PARTE N°	DESCRIPCIÓN	CANT.	SAP
1	11034030	BATERIA MTX9-BS-GEL-PRO	1	
2	11046844	LLANTA PIRELLI 120/70ZR17-TL ANGEL ST	1	
3	11046845	LLANTA PIRELLI 160/60ZR17-TL ANGEL ST	1	

FICHA TECNICA 302S

CARACTERISTICA	UNIDAD
Motor	Cilíndrico en Paralelo 4 Tiempos 8 Válvulas DOHC, Refrigeración Líquida
Diámetro x Carrera	65 x 45.2 mm.
Indicé de Compresión	12 : 1
Potencia Máxima	37.5 HP @ 11000 RPM
Torque Máximo	25.6 NM @ 9750 RPM
Bujía	NGK CR8E
Arranque	Eléctrico
Transmisión	Mecánica
Sistema de Alimentación	Inyección Electrónica
Refrigeración	Refrigeración Líquida
Velocidades	6
FRENOS	
Freno Delantero	Doble Disco Frotante de 260 mm con Mordaza de 4 Pistones
Freno Trasero	Disco de 240 mm.
Tipo de Asistencia al Frenado	ABS Doble Canal
SUSPENSION	
Suspensión Delantera	Barras Invertidas de 41 mm y un Recorrido de 135 mm.
Suspensión Trasera	Monoshock con un Recorrido de 46 mm, Ajustable en Precarga y Rebote
CAPACIDAD DEL TANQUE	
Lleno	16 Litros (4.22 Galones)
Combustible	Gasolina Extra
LLANTAS	
Llanta Delantera	120/70 R17
Llanta Trasera	160/60 R17
Rines	Aleación
SISTEMA ELECTRICO	
Bombillo Farola	LED
Luz de Stop	LED
Luces Direccionales	LED
Velocímetro	Digital
Batería	12V - 8AH
Sistema de Ignición	TLI
DRL	SI
AHO	SI
DIMENSIONES	
Largo x Ancho x Alto	2130 mm x 800 mm x 1120 mm
Distancia Entre Ejes	1410 mm.
Peso en Seco	195 Kg.

