



# CATÁLOGO DE PARTES



**Mobil Super**  
4T Ultra

[www.auteco.com.co](http://www.auteco.com.co)    [servicioalcliente@auteco.com.co](mailto:servicioalcliente@auteco.com.co)  
Línea gratuita nacional: 018000 520090    |    f    t    y



# ANEXO INFORMACIÓN DE SEGURIDAD

Verifique la carátula de este manual para conocer cuál de los siguientes dispositivos de seguridad posee su vehículo.



## SISTEMA ANTIBLOQUEO DE FRENOS

Sistema diseñado para evitar que las ruedas se bloqueen al frenar de forma brusca mientras se circula en línea recta, el sistema regula automáticamente la fuerza de frenado.

Aunque el sistema ABS proporciona estabilidad al detenerse, recuerde las siguientes características:

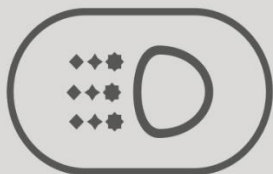
- \* Para frenar de forma eficaz, deje de acelerar y utilice la leva de freno delantero y el pedal de freno trasero simultáneamente, de la misma manera que en el sistema de frenos de una motocicleta convencional
- \* El ABS no puede compensar las condiciones adversas de la carretera, un error de juicio o un uso incorrecto de los frenos.



## SISTEMA DE ENCENDIDO AUTOMÁTICO DE LUCES (AHO)

Sistema diseñado para que una vez se ponga el motor en marcha, la luz principal de la farola se encienda automáticamente.

Este sistema garantiza una mayor visibilidad del vehículo para los demás actores viales.



## SISTEMA DE LUCES DE CIRCULACIÓN DIURNA (DRL)

Sistema de iluminación LED, el cual se enciende automáticamente al girar el interruptor de encendido a "ON".

Mientras la farola principal esté apagada, la luz LED alumbrará intensamente, si se enciende la farola principal, la luz LED se atenuará automáticamente.

No se recomienda dejar el interruptor de encendido en "ON" mientras el motor no esté en funcionamiento porque la batería se drenará prematuramente.

### **Advierta lo que le dicen las llantas mientras conduce:**

- Si su respuesta a la dirección es lenta o si en las curvas y en el frenado la respuesta es pesada, es muy probable que sus llantas estén desinfladas.
- Vibración o tambaleo durante la conducción, puede significar que la presión en las llantas es mayor a la recomendada, o que ha ocurrido un daño en la llanta y la falla es inminente.
- La llanta puede vibrar a ciertas velocidades debido al desbalanceo, en este caso su desgaste será muy acelerado.

**RECUERDE SIEMPRE REVISAR LA PRESIÓN DE AIRE EN SUS LLANTAS  
ANTES DE COMENZAR A RODAR**

---

## PREFACIO

---

Es nuestro placer presentarles a ustedes el Catálogo de Partes.

Este Catálogo ha sido especialmente diseñado para ayudarle en la selección de las partes correctas con el fin de mantener el vehículo en las mejores condiciones.

Los repuestos originales están sujetos a un exigente estándar de control de calidad, por lo tanto es necesario que usted sólo use repuestos originales.

En nuestro constante esfuerzo para mejorar la eficiencia y desempeño de su vehículo, las especificaciones, diagramas y número de partes pueden cambiar sin previo aviso. Consecuentemente las descripciones de los repuestos en este Catálogo pueden no ser las finales y definitivas.

Las alteraciones y modificaciones que ocurren en la impresión de este Catálogo, serán informadas a nuestra red, a través de circulares de Servicio o en nuestra página web: [www.auteco.com.co](http://www.auteco.com.co) accediendo al link repuestos. Es requisito que usted actualice su Catálogo y haga las correcciones necesarias, una vez reciba dichas circulares. Lo anterior le asegurará un rápido y adecuado despacho de sus partes, pues las órdenes están siendo diligenciadas con las referencias más actualizadas.

En caso de necesitar asistencia técnica, comunicarse con el Distribuidor Autorizado o llamar al Departamento de Servicios Auteco.

# Mobil Super™

## 4T Ultra

Aceite de alto desempeño para motores de cuatro tiempos



GRADO  
SAE

**20W-50**

CUMPLE CON LAS  
**NORMATIVAS**

JASO MA  
JASO MA2  
API SL



**CÓDIGO SAP:**

**CAJA X 12**  
21010428

**UNIDAD**  
21010430



### PROPIEDADES BENEFICIOS &

- ▶ **Buena protección contra el desgaste**  
Ayuda a prolongar la vida útil del motor.
- ▶ **Estabilidad térmica y contra la oxidación**  
Ayuda a mantener los motores limpios para proporcionar una operación más suave, posibilitando la extensión de frecuencia de cambios de aceite.
- ▶ **Buena protección contra la corrosión**  
Protege los componentes críticos del motor contra los ácidos de la combustión y la humedad.



Recomendado para las motocicletas  
con viscosidad **20W-50**

El amor por tu motor ahora es **AMARILLO** con la

**NUEVA TECNOLOGÍA**  
**DURAFILM**



**¡POR DESEMPEÑO,  
CALIDAD Y PRECIO!**

**ELIGE LLANTAS QUEEN**

SCOOTER

MOTOCARRO

STREET

DOBLE  
PROPÓSITO

PISTERA



Encuétralos en todos los agentes y concesionarios autorizados por AUTECO del país



**MEGA**  **BAT**  
BATTERIES



**EL EQUIPO ORIGINAL**  
**DE LAS MOTOCICLETAS**






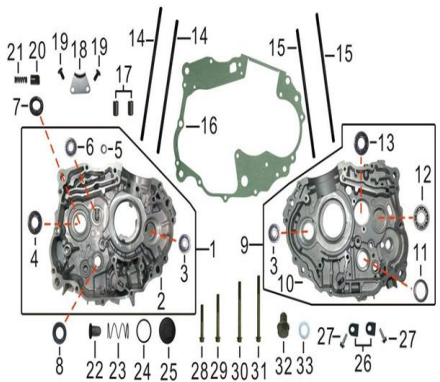

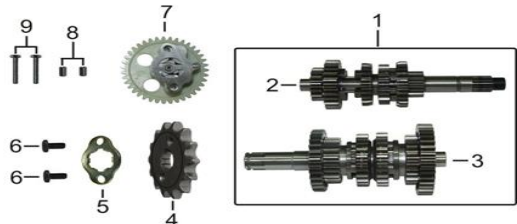
  
**auteco**  
mobility

*Una garantía de respaldo,  
calidad y experiencia.*


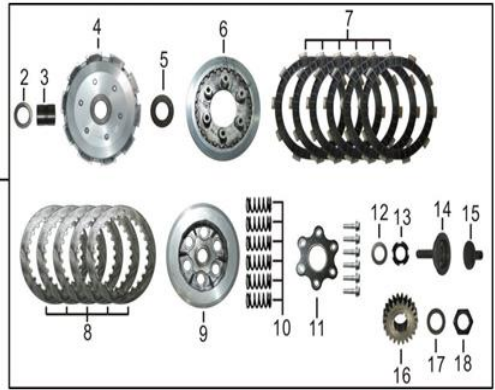
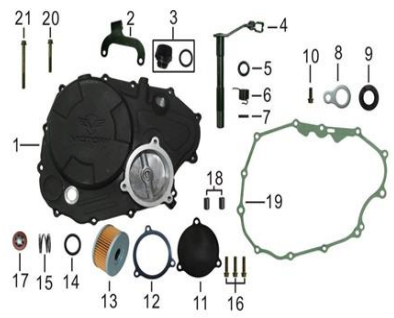
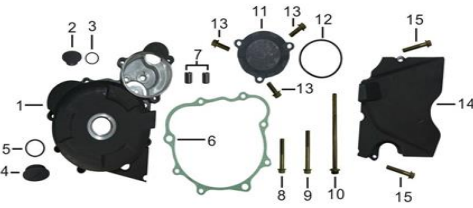
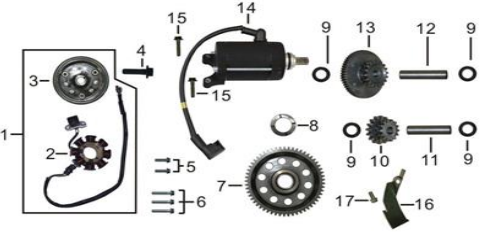





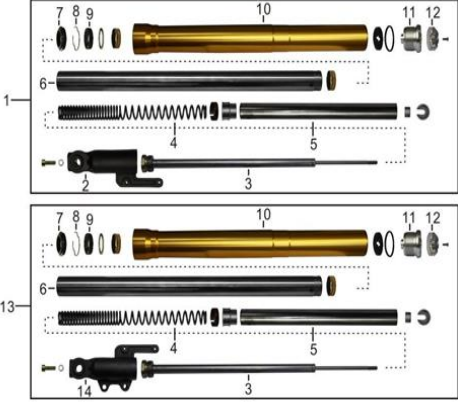
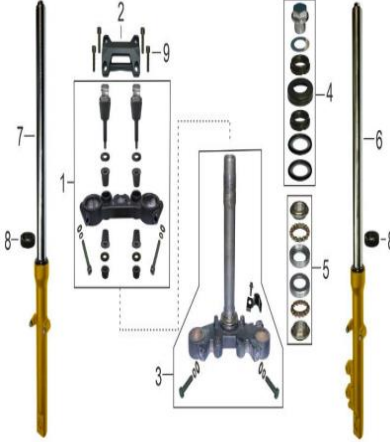
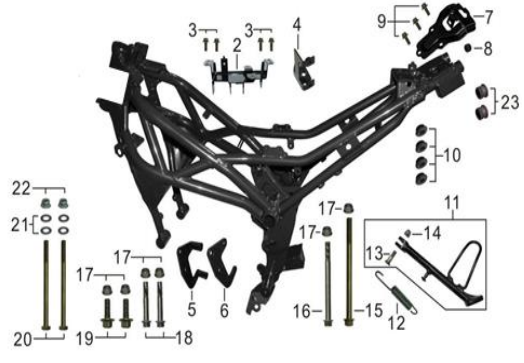
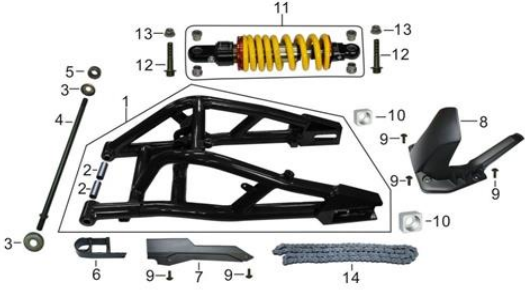

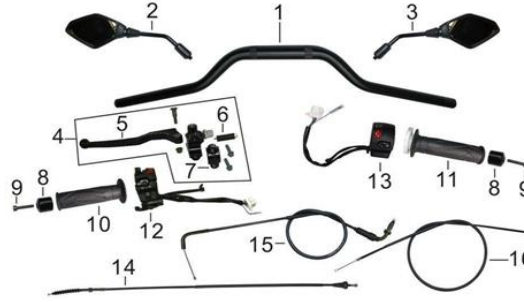
INDICE GRAFICOS

|  |   |  |                 |  |                 |
|--|---|--|-----------------|--|-----------------|
|   |   |   |                 |  |                 |
| <p>FIGURA N° 1: CULATA</p>   | <p>PÁG.N° 1</p>   | <p>FIGURA N° 2:EJE DE LEVAS - CADENILLA - VÁLVULAS</p>                               | <p>PÁG.N° 2</p> | <p>FIGURA N° 3:CILINDRO - TENSOR</p>             | <p>PÁG.N° 3</p> |
|  |  |  |                 |  |                 |
| <p>FIGURA N° 4:CARCASAS</p>  | <p>PÁG.N° 4-5</p>   | <p>FIGURA N° 5:CIGÜEÑAL - PISTÓN - ANILLOS</p>                                       | <p>PÁG.N° 6</p> | <p>FIGURA N° 6:TRANSMISIÓN - BOMBA DE ACEITE</p> | <p>PÁG.N° 7</p> |

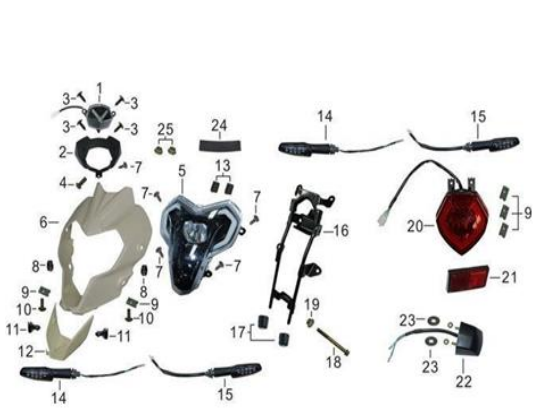



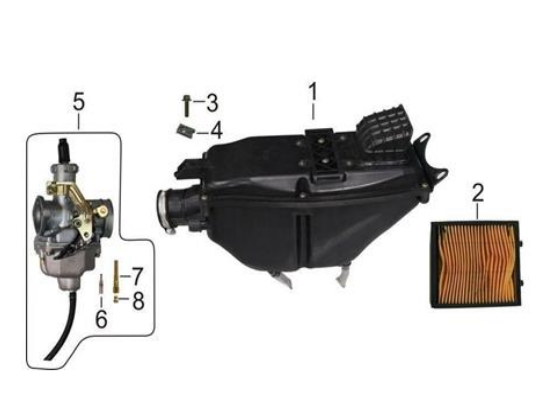
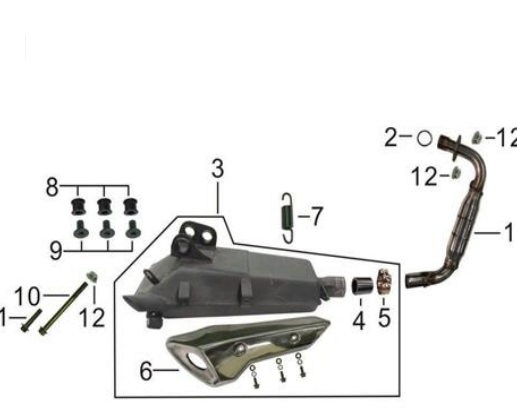
INDICE GRAFICOS

|  |   |  |                  |   |                  |
|--|---|--|------------------|---|------------------|
|   |   |   |                  |   |                  |
| <p>FIGURA N° 7: EJE SELECTOR CAMBIOS - EJE CAMBIOS</p>                             | <p>PÁG.N° 8</p>   | <p>FIGURA N° 8: CLUTCH</p>   | <p>PÁG.N° 9</p>  | <p>FIGURA N° 9: CUBIERTA CLUTCH - FILTRO ACEITE</p> | <p>PÁG.N° 10</p> |
|  |  |  |                  |   |                  |
| <p>FIGURA N° 10: CUBIERTA VOLANTE - CUBIERTA CADENA</p>                            | <p>PÁG.N° 11</p>  | <p>FIGURA N° 11: ARRANQUE - ENCENDIDO</p>  | <p>PÁG.N° 12</p> | <p>FIGURA N° 12: DIRECCIÓN</p>                      | <p>PÁG.N° 13</p> |

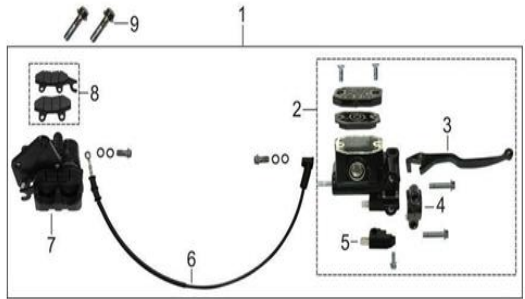
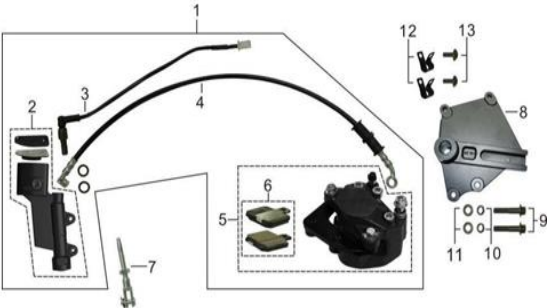

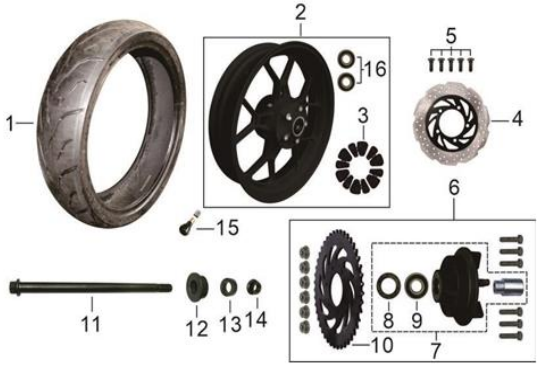
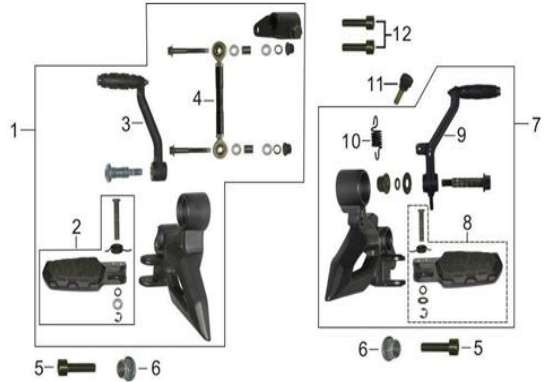
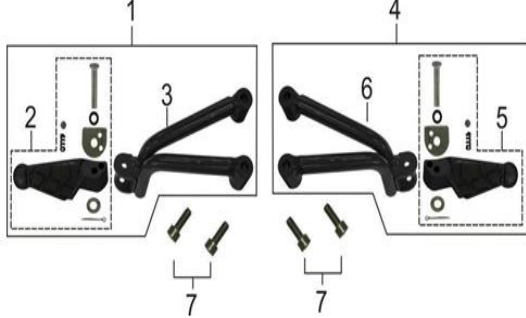
INDICE GRAFICOS

|  |   |  |                  |   |                  |
|--|---|--|------------------|---|------------------|
|   |   |   |                  |   |                  |
| <p>FIGURA N° 13:SUSPENSIÓN DELANTERA INVERTIDA</p>                                 | <p>PÁG.N° 14</p>  | <p>FIGURA N° 14:SUSPENSIÓN DELANTERA REGULAR</p>                                     | <p>PÁG.N° 15</p> | <p>FIGURA N° 15:CHASIS</p>              | <p>PÁG.N° 16</p> |
|  |  |  |                  |   |                  |
| <p>FIGURA N° 16:SUSPENSIÓN TRASERA - BRAZO OSCILANTE</p>                           | <p>PÁG.N° 17</p>  | <p>FIGURA N° 17:FAROLA - VELOCIMETRO - STOP</p>                                      | <p>PÁG.N° 18</p> | <p>FIGURA N° 18:MANUBRIO - COMANDOS</p> | <p>PÁG.N° 19</p> |

INDICE GRAFICOS

|  |   |  |                  |                                       |                  |
|--|---|--|------------------|---------------------------------------|------------------|
|   |   |   |                  |                                       |                  |
| <p>FIGURA N° 19:FAROLA - STOP - LUCES</p>  | <p>PÁG.N° 20</p>  | <p>FIGURA N° 20: VELOCÍMETRO - TAPA TANQUE</p>                                       | <p>PÁG.N° 21</p> | <p>FIGURA N° 21:SISTEMA ELÉCTRICO</p> | <p>PÁG.N° 22</p> |
|  |  |  |                  |                                       |                  |
| <p>FIGURA N° 22:TANQUE DE COMBUSTIBLE</p>  | <p>PÁG.N° 23</p>  | <p>FIGURA N° 23:CARBURADOR - CAJA FILTRO DE AIRE</p>                                 | <p>PÁG.N° 24</p> | <p>FIGURA N° 24:ESCAPE</p>            | <p>PÁG.N° 25</p> |

INDICE GRAFICOS

|  |   |  |                  |  |                  |
|--|---|--|------------------|--|------------------|
|   |   |   |                  |  |                  |
| <p>FIGURA N° 25:BOMBA DE FRENO DELANTERO</p>                                       | <p>PÁG.N° 26</p>  | <p>FIGURA N° 26:BOMBA DE FRENO TRASERO</p>   | <p>PÁG.N° 27</p> | <p>FIGURA N° 27: LLANTA DELANTERA</p>      | <p>PÁG.N° 28</p> |
|  |  |  |                  |  |                  |
| <p>FIGURA N° 28:LLANTA TRASERA</p>   | <p>PÁG.N° 29</p>  | <p>FIGURA N° 29:REPOSAPIES CONDUCTOR</p>   | <p>PÁG.N° 30</p> | <p>FIGURA N° 30:REPOSAPIES ACOMPAÑANTE</p> | <p>PÁG.N° 31</p> |

INDICE GRAFICOS

|  |                  |                                       |                     |   |                  |
|--|------------------|---------------------------------------|---------------------|---|------------------|
|  |                  |                                       |                     |   |                  |
| <p>FIGURA N° 31: CUBIERTA MOTOR - GUADABARRO DELANTERO</p> | <p>PÁG.N° 32</p> | <p>FIGURA N° 32: CUBIERTAS TANQUE</p> | <p>PÁG.N° 33</p>    | <p>FIGURA N° 33: CUBIERTAS TRASERAS - GUADABARRO TRASERO</p>      | <p>PÁG.N° 34</p> |
|  |                  |                                       |                     |   |                  |
| <p>FIGURA N° 34: VALVULA DE AIRE</p>                       | <p>PÁG.N° 35</p> | <p>FIGURA N° 35: CALCOMANIAS</p>      | <p>PÁG.N° 36-37</p> | <p>FIGURA N° 36: CALCOMANÍAS CALCOMANÍAS VENOM 250 GRIS NARDO</p> | <p>PÁG.N° 38</p> |

INDICE GRAFICOS

|  |                   |   |                   |   |                   |
|--|-------------------|---|-------------------|---|-------------------|
|  |                   |   |                   |   |                   |
| <p>FIGURA N° 37:CALCOMANÍAS CALCOMANÍAS VENOM 250 PRO BLANCA</p> | <p>PÁG.N° .39</p> | <p>FIGURA N° 38:CALCOMANÍAS CALCOMANÍASVENOM 250 PRO – NEGRO / ROJO</p> | <p>PÁG.N° .40</p> | <p>FIGURA N° 39:ACESORIOS VENOM 250 PRO</p> | <p>PÁG.N° .41</p> |
|  |                   |   |                   |   |                   |
|  |                   |   |                   |   |                   |

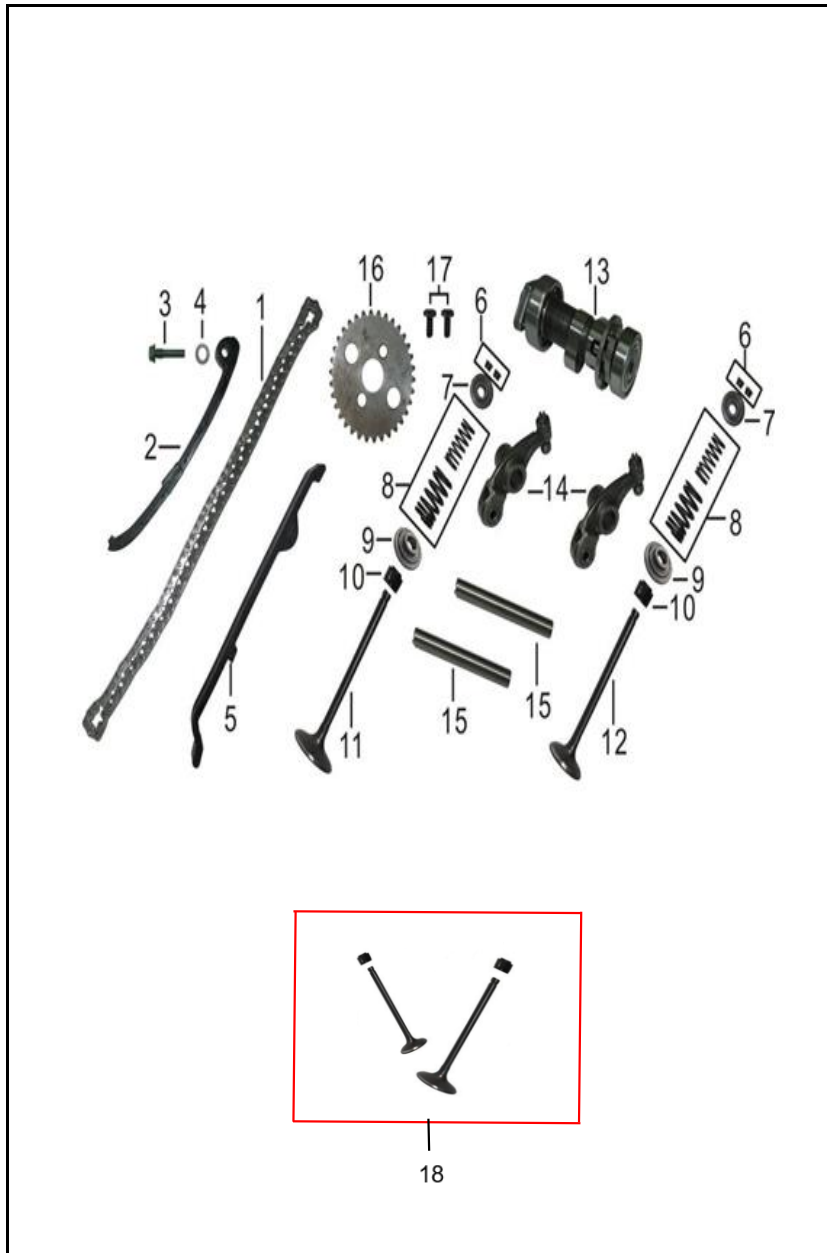
FIGURA N°1: CULATA



| FIG. No. | PARTE N°   | DESCRIPCIÓN                | CANT. | SAP      |
|----------|------------|----------------------------|-------|----------|
| 1        | 122401261  | CULATA                     | 1     | 11061645 |
| 2        | 300300003  | BUJIA DR8EA (21007476)     | 1     | 11057075 |
| 3        | 122720101  | TAPA VALVULA               | 1     | 11056174 |
| 4        | 906920105  | ANILLO RETENEDOR           | 2     | 11056273 |
| 5        | 122720100  | TAPA VALVULA               | 1     | 11056173 |
| 6        | 900190001  | TORNILLO 6X20              | 4     | 11048556 |
| 7        | 902040013  | ESPARRAGO 8X22             | 2     | 11056252 |
| 8        | 904120056  | ARANDELA 8 MM.             | 1     | 11056259 |
| 9        | 904120145  | ARANDELA 8 MM.             | 3     | 11056258 |
| 10       | 903140028  | TUERCA TAPON 8X17          | 4     | 11056254 |
| 11       | 143060004  | PLATINA TOPE               | 1     | 11056194 |
| 12       | 900190016T | TORNILLO 6X16              | 1     | 11056246 |
| 13       | 122810146  | TAPA CULATA                | 1     | 11056175 |
| 14       | 122850002  | EMPAQUE TAPA CULATA        | 1     | 11056176 |
| 15       | 900190014  | TORNILLO 6X16              | 5     | 11048561 |
| 16       | 900190143  | TORNILLO 6X115             | 2     | 11056251 |
| 17       | 904120063  | ARANDELA 6X12.5X1.5        | 2     | 11045304 |
| 18       | 120800293  | MULTIPLE ADMISION          | 1     | 11061646 |
| 19       | 900190001  | TORNILLO 6X20              | 2     | 11048556 |
| 20       | 120060009  | GUIA                       | 1     | 11045060 |
| 21       | 903030018  | TUERCA M6                  | 2     | 11061647 |
| 22       | 183500023  | CONDUCTO DESFOGUE          | 1     | 11045117 |
| 23       | 183210006  | EMPAQUE VALVULA SECUNDARIA | 1     | 11053827 |
|          |            |                            |       |          |
|          |            |                            |       |          |
|          |            |                            |       |          |
|          |            |                            |       |          |

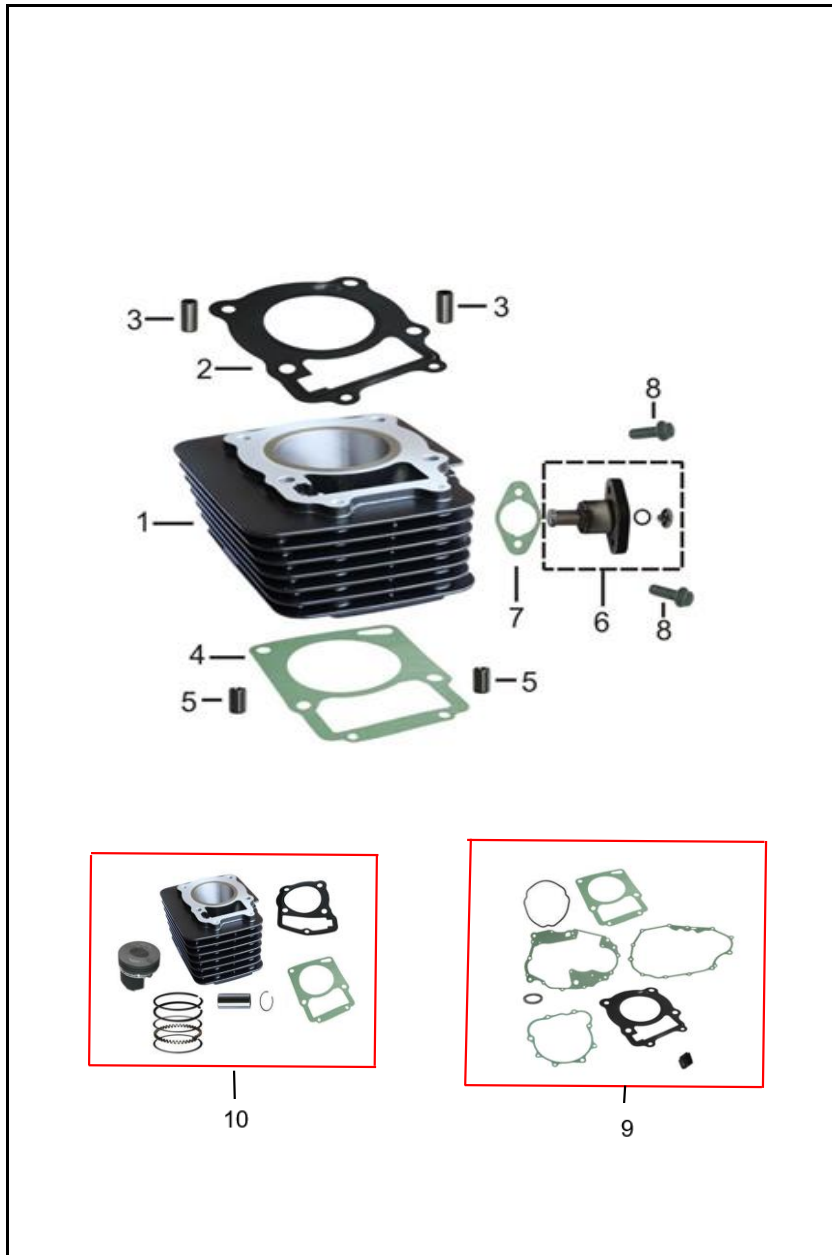


FIGURA N°2: EJE DE LEVAS - CADENILLA - VÁLVULAS



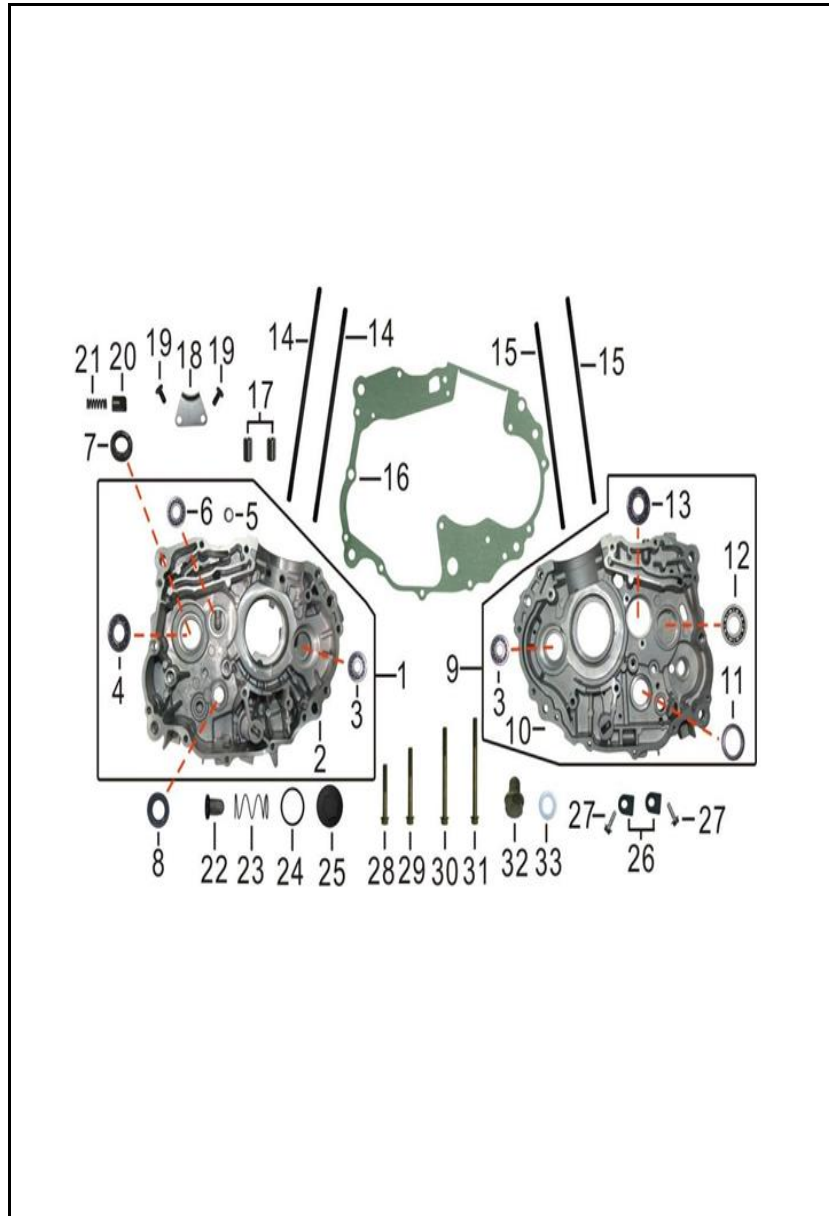
| FIG. No. | PARTE N°  | DESCRIPCIÓN                  | CANT. | SAP      |
|----------|-----------|------------------------------|-------|----------|
| 1        | 140300014 | CADENILLA DISTRIBUCION       | 1     | 11056189 |
| 2        | 140400004 | GUIA CADENILLA LADO TENSOR   | 1     | 11056190 |
| 3        | 140080004 | PASADOR GUIA CADENILLA       | 1     | 11056188 |
| 4        | 904120014 | ARANDELA 8X14X2              | 1     | 11053889 |
| 5        | 140500018 | GUIA CADENILLA               | 1     | 11056191 |
| 6        | 122050001 | SET CUNAS VALVULA            | 2     | 11056169 |
| 7        | 122030007 | ARANDELA SUP RESORTE VALVULA | 2     | 11056168 |
| 8        | 122110013 | SET RESORTES VALVULA         | 2     | 11056171 |
| 9        | 122070007 | ARANDELA INF RESORTE VALVULA | 2     | 11056170 |
| 10       | 122170005 | RETEN VALVULA                | 2     | 11045069 |
| 11       | 122010035 | VALVULA ADMISION             | 1     | 11056166 |
| 12       | 122020035 | VALVULA ESCAPE               | 1     | 11056167 |
| 13       | 142100059 | EJE LEVAS                    | 1     | 11056192 |
| 14       | 143300020 | BALANCIN                     | 2     | 11056195 |
| 15       | 143030020 | EJE BALANCIN                 | 2     | 11056193 |
| 16       | 140040021 | PINON EJE LEVAS 34T          | 1     | 11056186 |
| 17       | 900050040 | TORNILLO 6X12                | 2     | 11056242 |
| 18       | 21016982  | KIT VALVULAS                 | 1     | 21016982 |
|          |           |                              |       |          |
|          |           |                              |       |          |
|          |           |                              |       |          |
|          |           |                              |       |          |
|          |           |                              |       |          |
|          |           |                              |       |          |
|          |           |                              |       |          |
|          |           |                              |       |          |
|          |           |                              |       |          |
|          |           |                              |       |          |
|          |           |                              |       |          |
|          |           |                              |       |          |
|          |           |                              |       |          |

FIGURA N°3: CILINDRO - TENSOR



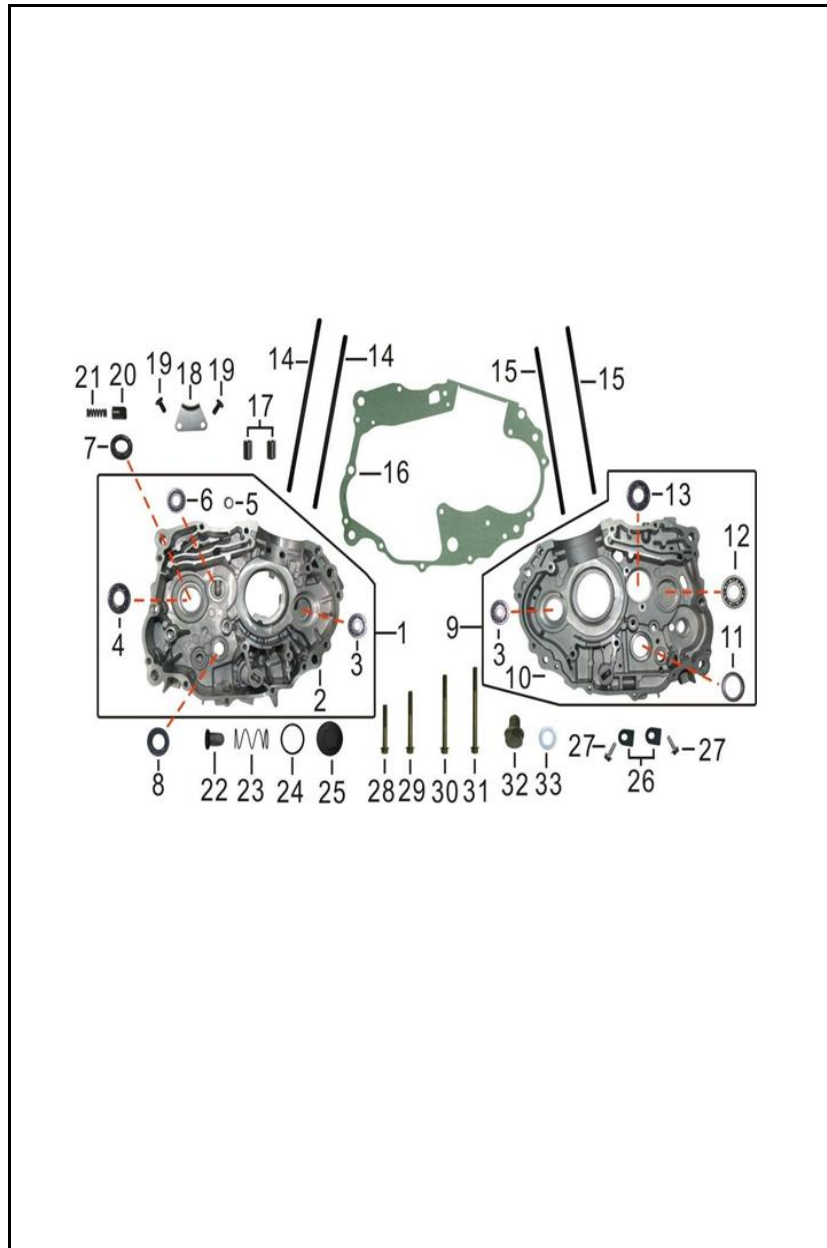
| FIG. No. | PARTE N°  | DESCRIPCIÓN              | CANT. | SAP      |
|----------|-----------|--------------------------|-------|----------|
| 1        | 120500842 | CILINDRO (SOLO)          | 1     | 11056163 |
| 2        | 120600072 | EMPAQUE CULATA           | 1     | 11056164 |
| 3        | 905020010 | PIN GUIA 10X20           | 2     | 11045313 |
| 4        | 120030057 | EMPAQUE CILINDRO         | 1     | 11056162 |
| 5        | 905020008 | PIN GUIA 10X14           | 2     | 11045312 |
| 6        | 144000049 | TENSOR CADENILLA         | 1     | 11056196 |
| 7        | 144010010 | EMPAQUE TENSOR CADENILLA | 1     | 11045093 |
| 8        | 900190014 | TORNILLO 6X16            | 2     | 11048561 |
| 9        | 21016922  | KIT EMPAQUES             | 1     | 21016922 |
| 10       | 21016845  | KIT CILINDRO             | 1     | 21016845 |
|          |           |                          |       |          |
|          |           |                          |       |          |
|          |           |                          |       |          |
|          |           |                          |       |          |
|          |           |                          |       |          |
|          |           |                          |       |          |
|          |           |                          |       |          |
|          |           |                          |       |          |
|          |           |                          |       |          |
|          |           |                          |       |          |
|          |           |                          |       |          |
|          |           |                          |       |          |
|          |           |                          |       |          |
|          |           |                          |       |          |
|          |           |                          |       |          |
|          |           |                          |       |          |
|          |           |                          |       |          |
|          |           |                          |       |          |
|          |           |                          |       |          |
|          |           |                          |       |          |
|          |           |                          |       |          |
|          |           |                          |       |          |

FIGURA N° 4: CARCASAS



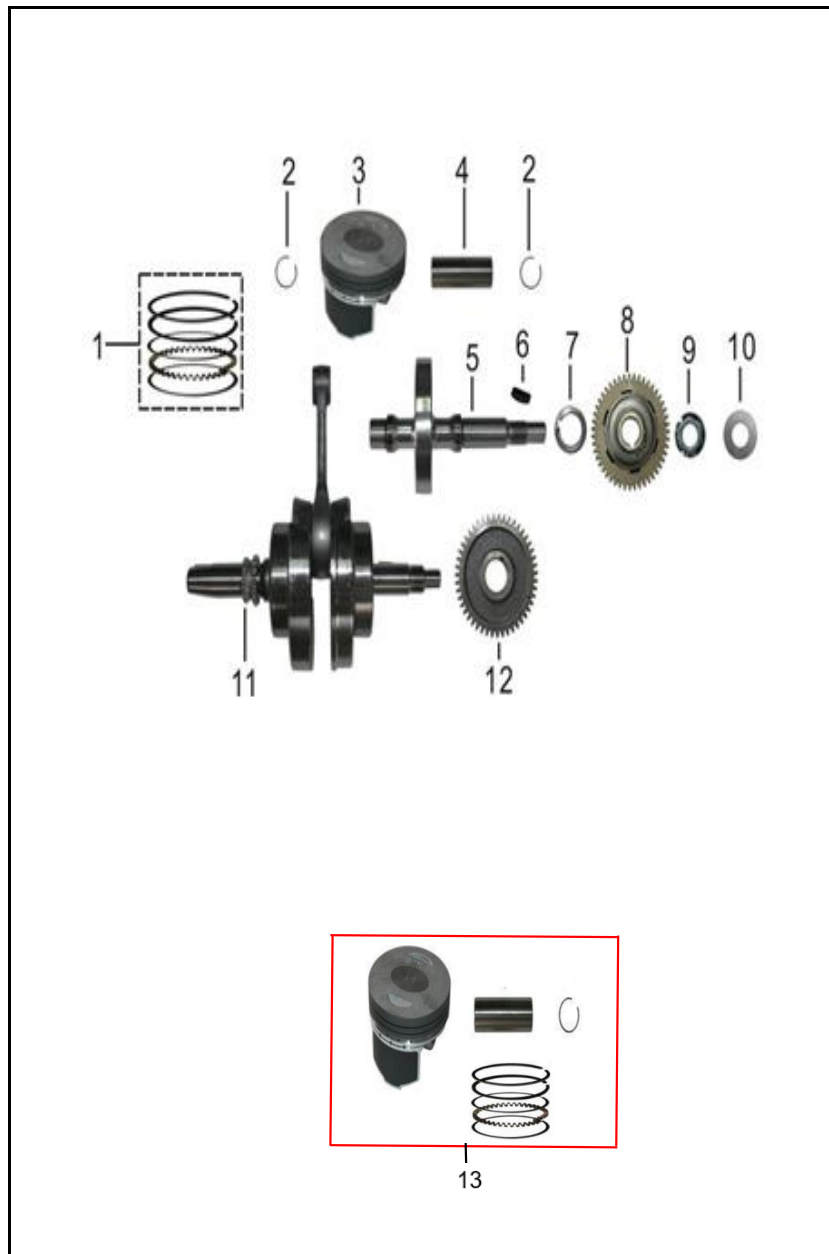
| FIG. No. | PARTE N°   | DESCRIPCIÓN                       | CANT. | SAP      |
|----------|------------|-----------------------------------|-------|----------|
| 1        | 65020060   | CARCASA IZQUIERDA                 | 1     | 11056237 |
| 3        | 905410138  | RODAMIENTO BOLAS 6303             | 2     | 11056268 |
| 4        | 905410136  | RODAMIENTO BOLAS 6204             | 1     | 11056267 |
| 5        | 905420006  | RODAMIENTO AGUJAS HK101410        | 1     | 11045323 |
| 6        | 905410147  | RODAMIENTO BOLAS 6202-RS          | 1     | 11056270 |
| 7        | 907200092T | RETEN 20-34-7                     | 1     | 11056275 |
| 8        | 907200089  | RETEN 14-28-7                     | 1     | 11056274 |
| 9        | 65030054   | CARCASA DERECHA                   | 1     | 11056238 |
| 11       | 905420011  | RODAMIENTO AGUJAS HK212810        | 1     | 11045324 |
| 12       | 905410146  | RODAMIENTO BOLAS 6203-RS          | 1     | 11056269 |
| 13       | 905410096T | RODAMIENTO BOLAS 6204             | 1     | 11045320 |
| 14       | 110140017  | ESPARRAGO CARCASA 8X235           | 2     | 11056154 |
| 15       | 110150028  | ESPARRAGO CARCASA 8X229           | 2     | 11056155 |
| 16       | 110010054  | EMPAQUE CENTRO MOTOR              | 1     | 11056150 |
| 17       | 905020008  | PIN GUIA 10X14                    | 2     | 11045312 |
| 18       | 140070007  | PLATINA TOPE                      | 1     | 11056187 |
| 19       | 900050040  | TORNILLO 6X12                     | 2     | 11056242 |
| 20       | 113410001T | RESORTE EMPUJADOR                 | 1     | 11048545 |
| 21       | 113430002  | RESORTE                           | 1     | 11056156 |
| 22       | 152310004  | CEDAZO FILTRO ACEITE              | 1     | 11045101 |
| 23       | 152350002  | RESORTE TAPON CEDAZO FILTRO ACEIT | 1     | 11045102 |
| 24       | 906920041  | ANILLO RETENEDOR                  | 1     | 11045333 |
|          |            |                                   |       |          |
|          |            |                                   |       |          |
|          |            |                                   |       |          |
|          |            |                                   |       |          |

FIGURA N° 4: CARCASAS



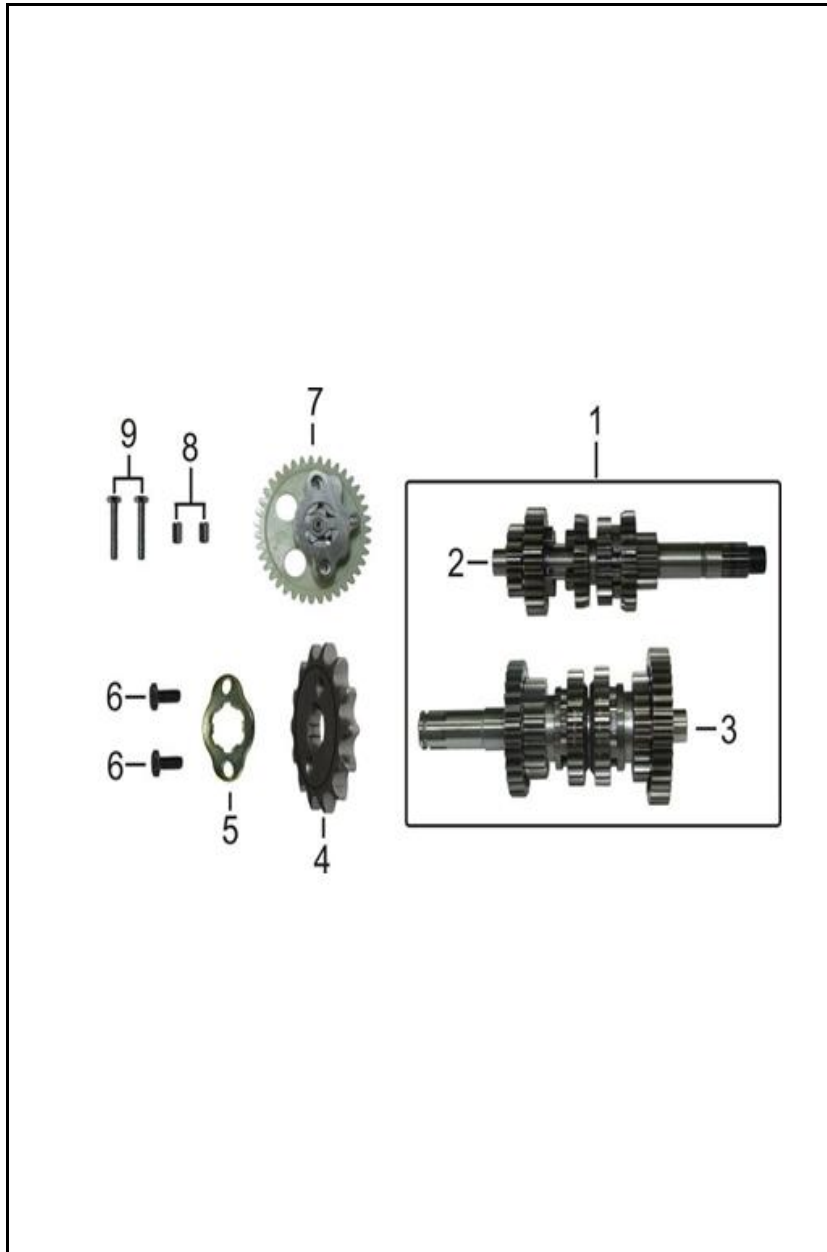
| FIG. No. | PARTE N°   | DESCRIPCIÓN                   | CANT. | SAP      |
|----------|------------|-------------------------------|-------|----------|
| 26       | 235230003T | PLATINA TOPE                  | 2     | 11056229 |
| 27       | 900070024T | TORNILLO 6X16                 | 2     | 11056245 |
| 28       | 900190040  | TORNILLO 6X40                 | 1     | 11048564 |
| 29       | 900190046  | TORNILLO 6X50                 | 11    | 11048565 |
| 30       | 900190054  | TORNILLO 6X65                 | 1     | 11053873 |
| 31       | 900190057  | TORNILLO 6X70                 | 1     | 11056249 |
| 32       | 110070004T | TORNILLO TAPON DRENAJE ACEITE | 1     | 11056152 |
| 33       | 904120010  | ARANDELA 12X20X2              | 1     | 11045301 |
|          |            |                               |       |          |
|          |            |                               |       |          |
|          |            |                               |       |          |
|          |            |                               |       |          |
|          |            |                               |       |          |
|          |            |                               |       |          |
|          |            |                               |       |          |
|          |            |                               |       |          |
|          |            |                               |       |          |
|          |            |                               |       |          |
|          |            |                               |       |          |
|          |            |                               |       |          |
|          |            |                               |       |          |
|          |            |                               |       |          |
|          |            |                               |       |          |
|          |            |                               |       |          |
|          |            |                               |       |          |
|          |            |                               |       |          |
|          |            |                               |       |          |
|          |            |                               |       |          |
|          |            |                               |       |          |
|          |            |                               |       |          |
|          |            |                               |       |          |
|          |            |                               |       |          |
|          |            |                               |       |          |
|          |            |                               |       |          |
|          |            |                               |       |          |
|          |            |                               |       |          |
|          |            |                               |       |          |
|          |            |                               |       |          |
|          |            |                               |       |          |
|          |            |                               |       |          |

FIGURA N° 5: CIGÜEÑAL - PISTÓN - ANILLOS



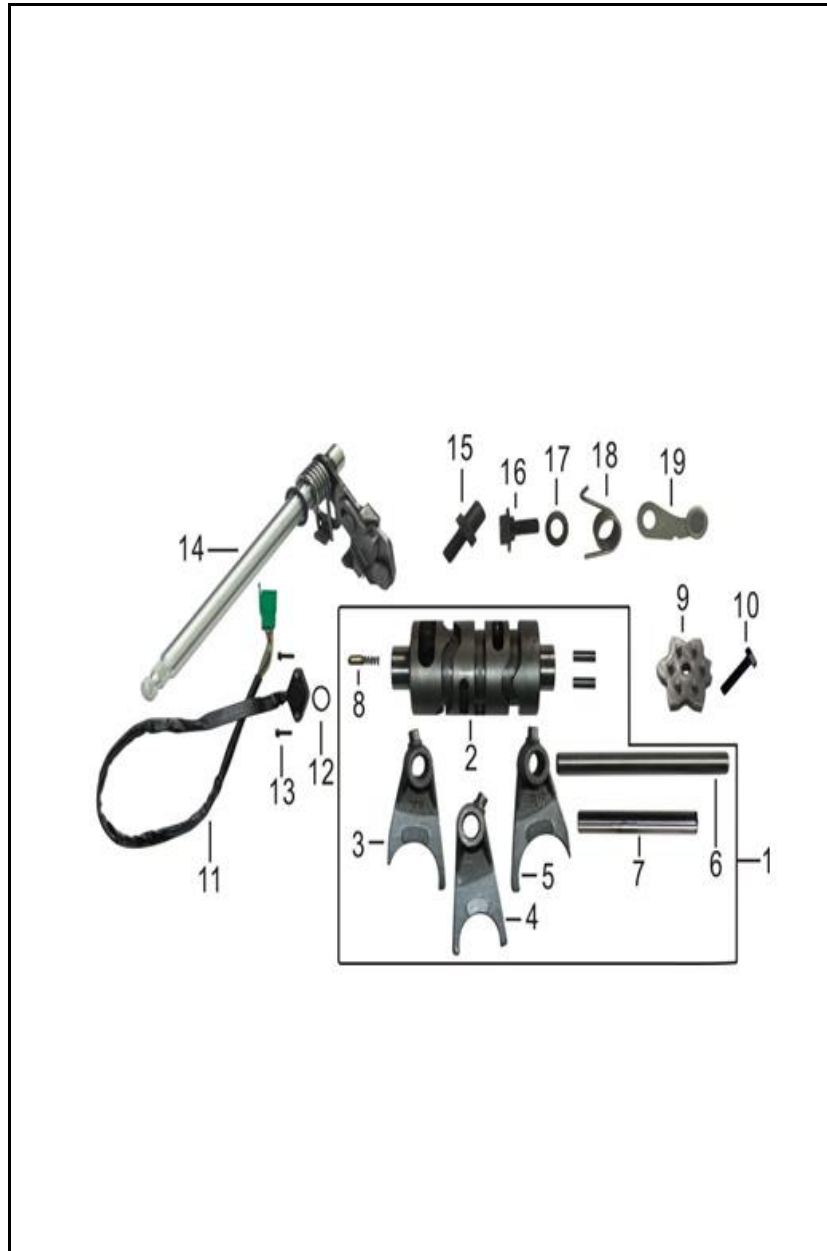
| FIG. No. | PARTE N°   | DESCRIPCIÓN        | CANT. | SAP      |
|----------|------------|--------------------|-------|----------|
| 1        | 132000059  | ANILLOS STD        | 1     | 11056180 |
| 2        | 130020008  | PIN PASADOR PISTON | 2     | 11056178 |
| 3        | 131300130  | PISTON STD (SOLO)  | 1     | 11056179 |
| 4        | 130010034  | PASADOR PISTON     | 1     | 11056177 |
| 5        | 134000015  | BALANCEADOR        | 1     | 11056183 |
|          |            |                    |       |          |
| 6        | 905240005  | CUNA BALANCEADOR   | 1     | 11056265 |
| 7        | 134120003  | ARANDELA 17X25X5.5 | 1     | 11056185 |
| 8        | 134100011  | PINON BALANCEADOR  | 1     | 11056184 |
| 9        | 903050029T | TUERCA 14X1.25X8   | 1     | 11056253 |
| 10       | 904120079T | ARANDELA 14X29X3   | 1     | 11056260 |
|          |            |                    |       |          |
| 11       | 133000185  | CIGUENAL           | 1     | 11056181 |
| 12       | 133030009T | PINON BALANCEADOR  | 1     | 11056182 |
| 13       | 21016951   | KIT PISTON         |       | 21016951 |
|          |            |                    |       |          |
|          |            |                    |       |          |
|          |            |                    |       |          |
|          |            |                    |       |          |
|          |            |                    |       |          |
|          |            |                    |       |          |
|          |            |                    |       |          |
|          |            |                    |       |          |
|          |            |                    |       |          |
|          |            |                    |       |          |
|          |            |                    |       |          |
|          |            |                    |       |          |
|          |            |                    |       |          |
|          |            |                    |       |          |
|          |            |                    |       |          |

FIGURA N° 6: TRANSMISIÓN - BOMBA DE ACEITE



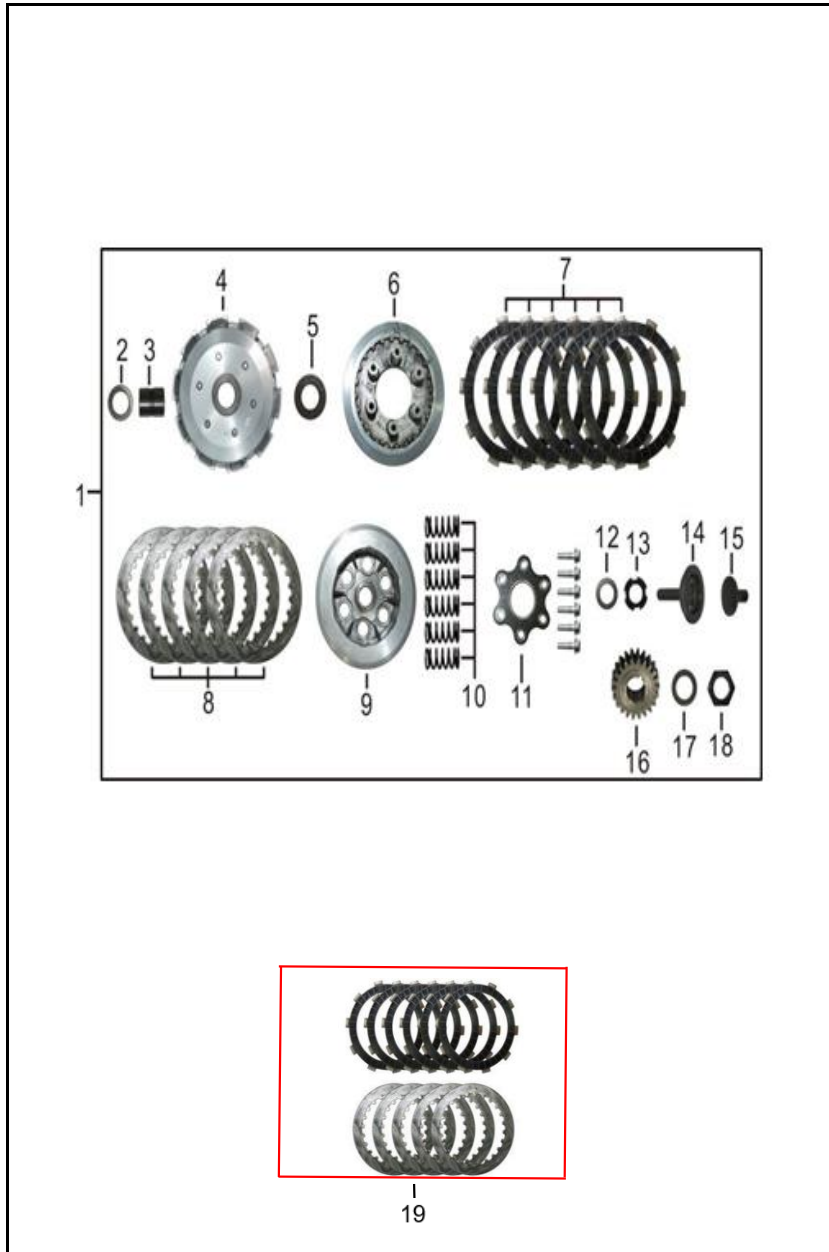
| FIG. No. | PARTE N°   | DESCRIPCIÓN                 | CANT. | SAP      |
|----------|------------|-----------------------------|-------|----------|
| 1        | 67550145   | SET EJE CLUTCH Y EJE SALIDA | 1     | 11061648 |
| 2        | 235100041  | EJE CLUTCH COMPLETO         | 1     | 11056228 |
| 3        | 235400049  | EJE SALIDA COMPLETO         | 1     | 11061649 |
| 4        | 235620067T | PINON SALIDA 13T            | 1     | 11061650 |
| 5        | 235630003  | PLATINA PINON SALIDA        | 1     | 11045146 |
| 6        | 900050039  | TORNILLO 6X10               | 2     | 11045291 |
| 7        | 151000033  | BOMBA ACEITE                | 1     | 11056198 |
| 8        | 905020005  | PIN GUIA 8X12               | 2     | 11053896 |
| 9        | 900050055  | TORNILLO 6X35               | 2     | 11056244 |
|          |            |                             |       |          |
|          |            |                             |       |          |
|          |            |                             |       |          |
|          |            |                             |       |          |
|          |            |                             |       |          |
|          |            |                             |       |          |
|          |            |                             |       |          |
|          |            |                             |       |          |
|          |            |                             |       |          |
|          |            |                             |       |          |
|          |            |                             |       |          |
|          |            |                             |       |          |
|          |            |                             |       |          |
|          |            |                             |       |          |
|          |            |                             |       |          |
|          |            |                             |       |          |
|          |            |                             |       |          |
|          |            |                             |       |          |
|          |            |                             |       |          |
|          |            |                             |       |          |
|          |            |                             |       |          |

FIGURA N° 7: EJE SELECTOR CAMBIOS - EJE CAMBIOS



| FIG. No. | PARTE N°   | DESCRIPCIÓN                   | CANT. | SAP      |
|----------|------------|-------------------------------|-------|----------|
| 1        | 233000050  | EJE SELECTOR CAMBIOS COMPLETO | 1     | 11056220 |
| 2        | 233110016  | EJE SELECTOR CAMBIOS (SOLO)   | 1     | 11056222 |
| 3        | 233210011  | HORQUILLA CAMBIOS             | 1     | 11056223 |
| 4        | 233260007  | HORQUILLA CAMBIOS             | 1     | 11056226 |
| 5        | 233270005  | HORQUILLA CAMBIOS             | 1     | 11056227 |
| 6        | 233220009  | EJE HORQUILLA CAMBIOS 10X116  | 1     | 11056224 |
| 7        | 233220010  | EJE HORQUILLA CAMBIOS 10X63   | 1     | 11056225 |
| 8        | 302130006  | PIN EJE SELECTOR CAMBIOS      | 1     | 11053859 |
| 9        | 233030009T | ESTRELLA EJE SELECTOR CAMBIOS | 1     | 11056221 |
| 10       | 900050041T | TORNILLO 6X25                 | 1     | 11056243 |
| 11       | 302100079  | SWICHE NEUTRA                 | 1     | 11056235 |
| 12       | 906920040  | ANILLO RETENEDOR              | 1     | 11056271 |
| 13       | 902540001  | TORNILLO 4X18                 | 2     | 11053883 |
| 14       | 231000055T | EJE CAMBIOS                   | 1     | 11056219 |
| 15       | 230030005T | TORNILLO DE AJUSTE            | 1     | 11056217 |
| 16       | 230010004T | TORNILLO LEVA EJE CAMBIOS     | 1     | 11056215 |
| 17       | 904120049T | ARANDELA 6 MM.                | 1     | 11056257 |
| 18       | 230020013T | RESORTE LEVA EJE CAMBIOS      | 1     | 11056216 |
| 19       | 230300012T | LEVA EJE CAMBIOS              | 1     | 11056218 |
|          |            |                               |       |          |
|          |            |                               |       |          |
|          |            |                               |       |          |
|          |            |                               |       |          |
|          |            |                               |       |          |
|          |            |                               |       |          |
|          |            |                               |       |          |
|          |            |                               |       |          |
|          |            |                               |       |          |
|          |            |                               |       |          |

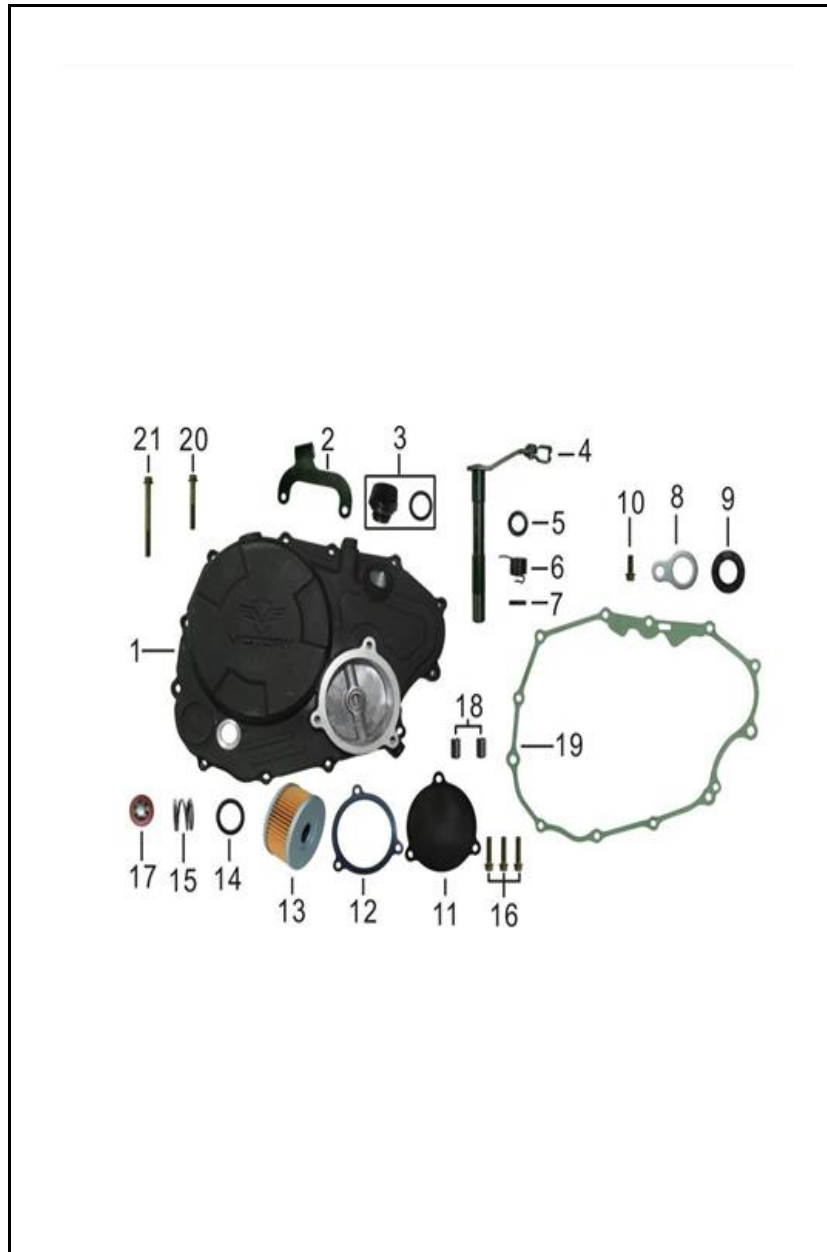
FIGURA N° 8: CLUTCH



| FIG. No. | PARTE N°   | DESCRIPCIÓN                  | CANT. | SAP      |
|----------|------------|------------------------------|-------|----------|
| 1        | 67560205   | CLUTCH COMPLETO              | 1     | 11056240 |
| 2        | 904120136  | ARANDELA 32X20X3             | 1     | 11056262 |
| 3        | 221090002  | BUJE CORONA CLUTCH           | 1     | 11056212 |
| 4        | 221100030  | CORONA CLUTCH (SOLA)         | 1     | 11056213 |
| 5        | 904120137  | ARANDELA 37X20X3             | 1     | 11056263 |
| 6        | 221020013  | PORTA RESORTES CLUTCH        | 1     | 11056206 |
| 7        | 221050025  | DISCO CLUTCH                 | 6     | 11056209 |
| 8        | 221060017  | DISCO SEPARADOR CLUTCH       | 5     | 11056210 |
| 9        | 221200019  | CORONA INTERNA CLUTCH        | 1     | 11056214 |
| 10       | 221070012  | RESORTE CLUTCH               | 6     | 11056211 |
| 11       | 221030012  | ACOPLE PORTA RESORTES CLUTCH | 1     | 11056207 |
| 12       | 904120138  | ARANDELA 26X16X3             | 1     | 11056264 |
| 13       | 903230009  | TUERCA M16                   | 1     | 11056255 |
| 14       | 221010006  | EMPUJADOR CLUTCH             | 1     | 11056205 |
| 15       | 221040009  | EMPUJADOR CLUTCH             | 1     | 11056208 |
| 16       | 220010026  | PINON PRIMARIO               | 1     | 11056203 |
| 17       | 904120122T | ARANDELA 18.2X28X2.3         | 1     | 11056261 |
| 18       | 903360009T | TUERCA M18                   | 1     | 11056256 |
| 19       | 21016897   | KIT DISCOS CLUTCH            | 1     | 21016897 |
|          |            |                              |       |          |
|          |            |                              |       |          |
|          |            |                              |       |          |
|          |            |                              |       |          |
|          |            |                              |       |          |
|          |            |                              |       |          |
|          |            |                              |       |          |
|          |            |                              |       |          |
|          |            |                              |       |          |
|          |            |                              |       |          |

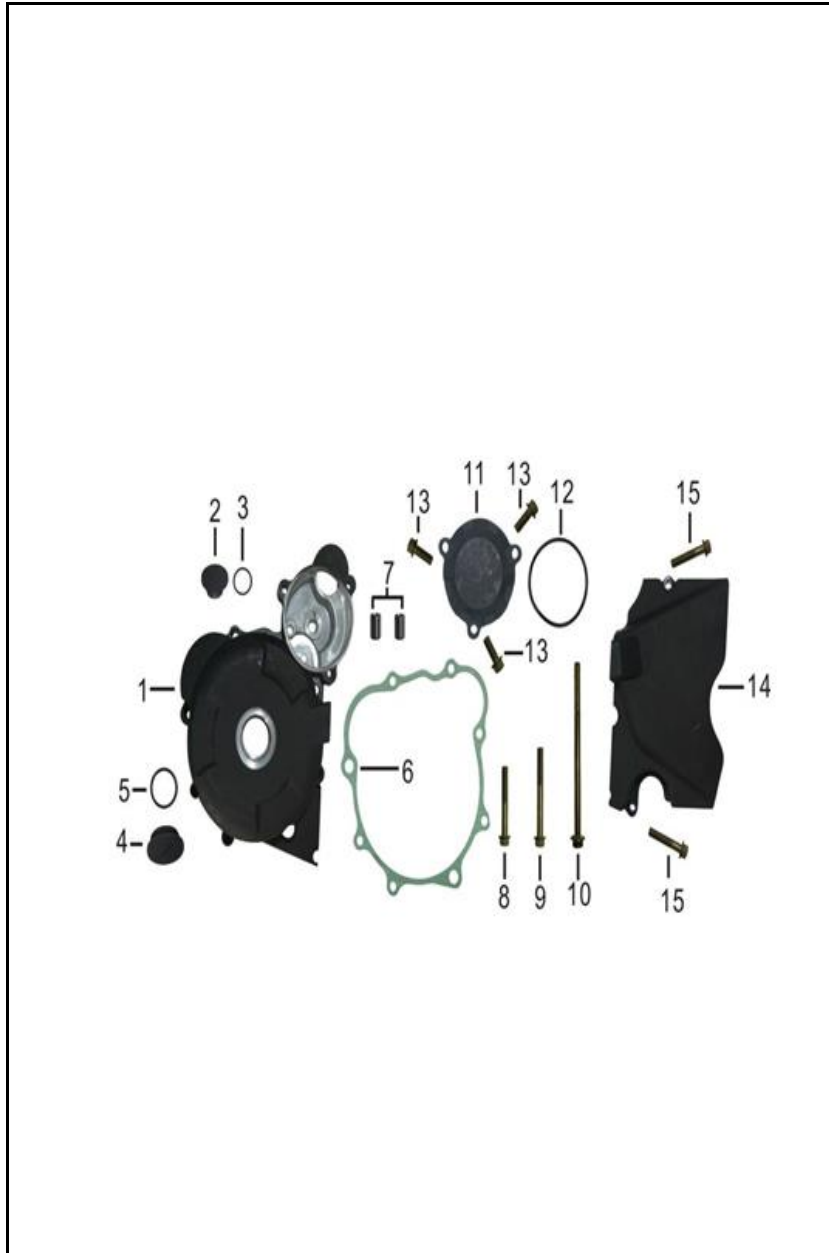


FIGURA N° 9: CUBIERTA CLUTCH - FILTRO ACEITE



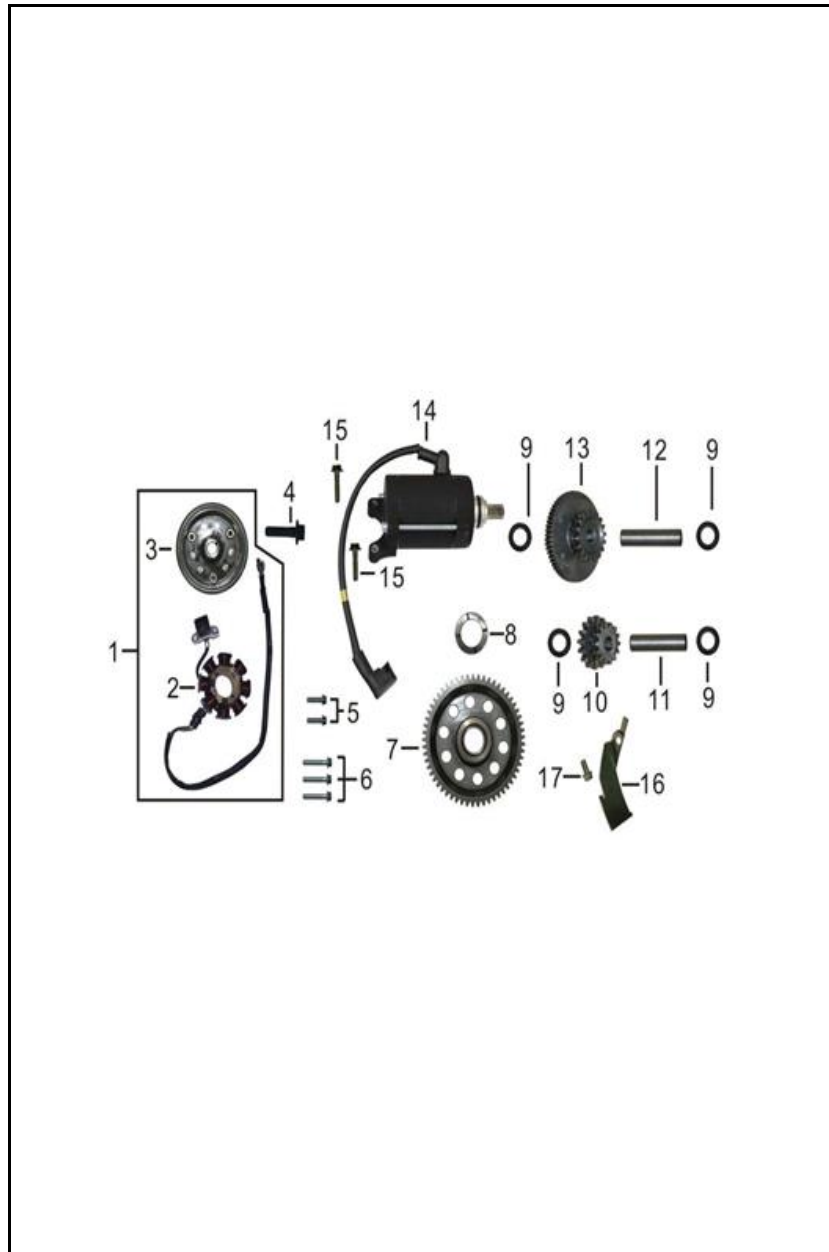
| FIG. No. | PARTE N°   | DESCRIPCIÓN                 | CANT. | SAP      |
|----------|------------|-----------------------------|-------|----------|
| 1        | 116102387  | CUBIERTA CLUTCH             | 1     | 11056160 |
| 2        | 110120044  | GUIA CABLE CLUTCH           | 1     | 11056153 |
| 3        | 150060008T | TAPON CUBIERTA CLUTCH       | 1     | 11056197 |
| 4        | 220500053  | EJE INTERNO CUBIERTA CLUTCH | 1     | 11056204 |
| 5        | 907200096  | RETEN EJE INTERNO 12-18-5   | 1     | 11056276 |
| 6        | 220530009  | RESORTE EJE INTERNO         | 1     | 11045123 |
| 7        | 905070002  | PIN PASADOR                 | 1     | 11045314 |
| 8        | 115130001T | PLATINA TOPE                | 1     | 11056159 |
| 9        | 907200097  | RETEN 12-20-5               | 1     | 11056277 |
| 10       | 900190009  | TORNILLO 6X12               | 1     | 11048560 |
| 11       | 152410029  | TAPA FILTRO ACEITE          | 1     | 11056199 |
| 12       | 152420005  | EMPAQUE TAPA FILTRO ACEITE  | 1     | 11056200 |
| 13       | 152400023  | FILTRO DE ACEITE            | 1     | 11045667 |
| 14       | 906920070  | ANILLO RETENEDOR            | 1     | 11045335 |
| 15       | 152570003  | RESORTE FILTRO DE ACEITE    | 1     | 11056201 |
| 16       | 900190001  | TORNILLO 6X20               | 3     | 11048556 |
| 17       | 116200002  | VISOR NIVEL ACEITE          | 1     | 11056161 |
| 18       | 905020006  | PIN GUIA 8X14               | 2     | 11045311 |
| 19       | 110060041  | EMPAQUE CUBIERTA CLUTCH     | 1     | 11056151 |
| 20       | 900190040  | TORNILLO 6X40               | 11    | 11048564 |
| 21       | 900190051  | TORNILLO 6X60               | 1     | 11053872 |
|          |            |                             |       |          |
|          |            |                             |       |          |
|          |            |                             |       |          |
|          |            |                             |       |          |
|          |            |                             |       |          |
|          |            |                             |       |          |
|          |            |                             |       |          |
|          |            |                             |       |          |

FIGURA N° 10: CUBIERTA VOLANTE - CUBIERTA CADENA



| FIG. No. | PARTE N°  | DESCRIPCIÓN                   | CANT. | SAP      |
|----------|-----------|-------------------------------|-------|----------|
| 1        | 115112259 | CUBIERTA VOLANTE              | 1     | 11056158 |
| 2        | 115210080 | TAPON CUBIERTA VOLANTE        | 1     | 11045055 |
| 3        | 906920003 | ANILLO RETENEDOR              | 1     | 11053906 |
| 4        | 115140918 | TAPON CUBIERTA VOLANTE        | 1     | 11045053 |
| 5        | 906920001 | ANILLO RETENEDOR              | 1     | 11053904 |
|          |           |                               |       |          |
| 6        | 110040004 | EMPAQUE CUBIERTA VOLANTE      | 1     | 11045045 |
| 7        | 905020008 | PIN GUIA 10X14                | 2     | 11045312 |
| 8        | 900190040 | TORNILLO 6X40                 | 5     | 11048564 |
| 9        | 900190046 | TORNILLO 6X50                 | 2     | 11048565 |
| 10       | 900190121 | TORNILLO 6X125                | 1     | 11056250 |
|          |           |                               |       |          |
| 11       | 115170470 | TAPA CUBIERTA VOLANTE         | 1     | 11045054 |
| 12       | 906920093 | EMPAQUE TAPA PINON DE ARRANQU | 1     | 11056272 |
| 13       | 900190001 | TORNILLO 6X20                 | 3     | 11048556 |
| 14       | 115030999 | CUBIERTA CADENA               | 1     | 11061651 |
| 15       | 900190034 | TORNILLO 6X32                 | 2     | 11056248 |
|          |           |                               |       |          |
|          |           |                               |       |          |
|          |           |                               |       |          |
|          |           |                               |       |          |
|          |           |                               |       |          |
|          |           |                               |       |          |
|          |           |                               |       |          |
|          |           |                               |       |          |
|          |           |                               |       |          |
|          |           |                               |       |          |
|          |           |                               |       |          |
|          |           |                               |       |          |
|          |           |                               |       |          |
|          |           |                               |       |          |
|          |           |                               |       |          |
|          |           |                               |       |          |
|          |           |                               |       |          |
|          |           |                               |       |          |

FIGURA N° 11: ARRANQUE - ENCENDIDO



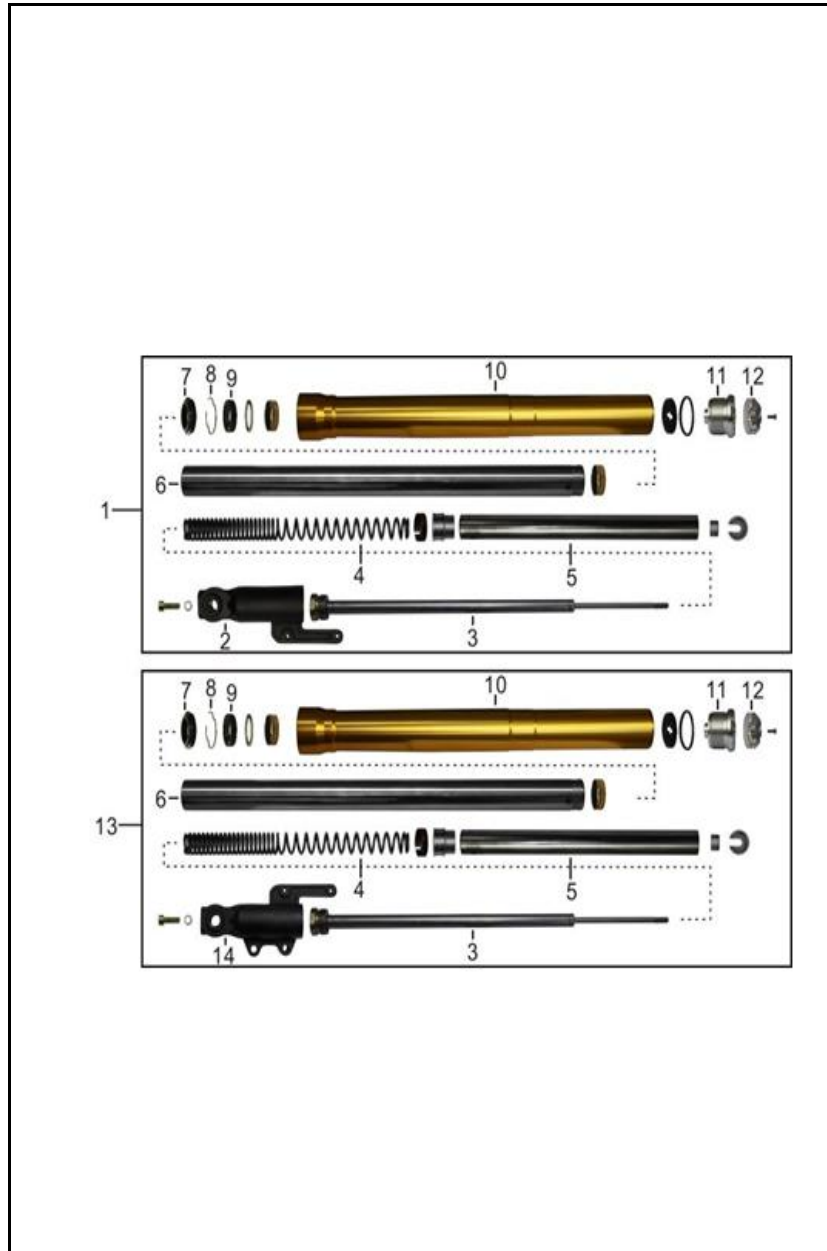
| FIG. No. | PARTE N°  | DESCRIPCIÓN              | CANT. | SAP      |
|----------|-----------|--------------------------|-------|----------|
| 1        | 301000341 | VOLANTE Y PLATO BOBINAS  | 1     | 11061652 |
| 2        | 301200109 | PLATO BOBINAS (SOLO)     | 1     | 11061653 |
| 3        | 301100055 | VOLANTE (SOLA)           | 1     | 11061654 |
| 4        | 900190100 | TORNILLO 10X35           | 1     | 11045293 |
| 5        | 900010115 | TORNILLO 5X16            | 2     | 11048547 |
|          |           |                          |       |          |
| 6        | 900010118 | TORNILLO 5X25            | 3     | 11048548 |
| 7        | 280200024 | PINON VOLANTE            | 1     | 11056231 |
| 8        | 904120083 | ARANDELA 22.3X34X2.5     | 3     | 11045307 |
| 9        | 904120051 | ARANDELA 10.5X18X0.5     | 4     | 11045302 |
| 10       | 280050016 | PINON ARRANQUE           | 1     | 11045149 |
|          |           |                          |       |          |
| 11       | 280060004 | EJE PINON ARRANQUE       | 1     | 11045150 |
| 12       | 280020004 | EJE PINON ARRANQUE       | 1     | 11045148 |
| 13       | 280010014 | PINON ARRANQUE           | 1     | 11045147 |
| 14       | 303000513 | MOTOR DE ARRANQUE        | 1     | 11056236 |
| 15       | 900070027 | TORNILLO 6X28            | 2     | 11048549 |
|          |           |                          |       |          |
| 16       | 301020011 | GUIA CABLE PLATO BOBINAS | 1     | 11045156 |
| 17       | 900190006 | TORNILLO 6X12            | 1     | 11048558 |
|          |           |                          |       |          |
|          |           |                          |       |          |
|          |           |                          |       |          |
|          |           |                          |       |          |
|          |           |                          |       |          |
|          |           |                          |       |          |
|          |           |                          |       |          |
|          |           |                          |       |          |
|          |           |                          |       |          |
|          |           |                          |       |          |
|          |           |                          |       |          |
|          |           |                          |       |          |
|          |           |                          |       |          |
|          |           |                          |       |          |
|          |           |                          |       |          |
|          |           |                          |       |          |
|          |           |                          |       |          |
|          |           |                          |       |          |
|          |           |                          |       |          |
|          |           |                          |       |          |
|          |           |                          |       |          |
|          |           |                          |       |          |

FIGURA N° 12: DIRECCIÓN



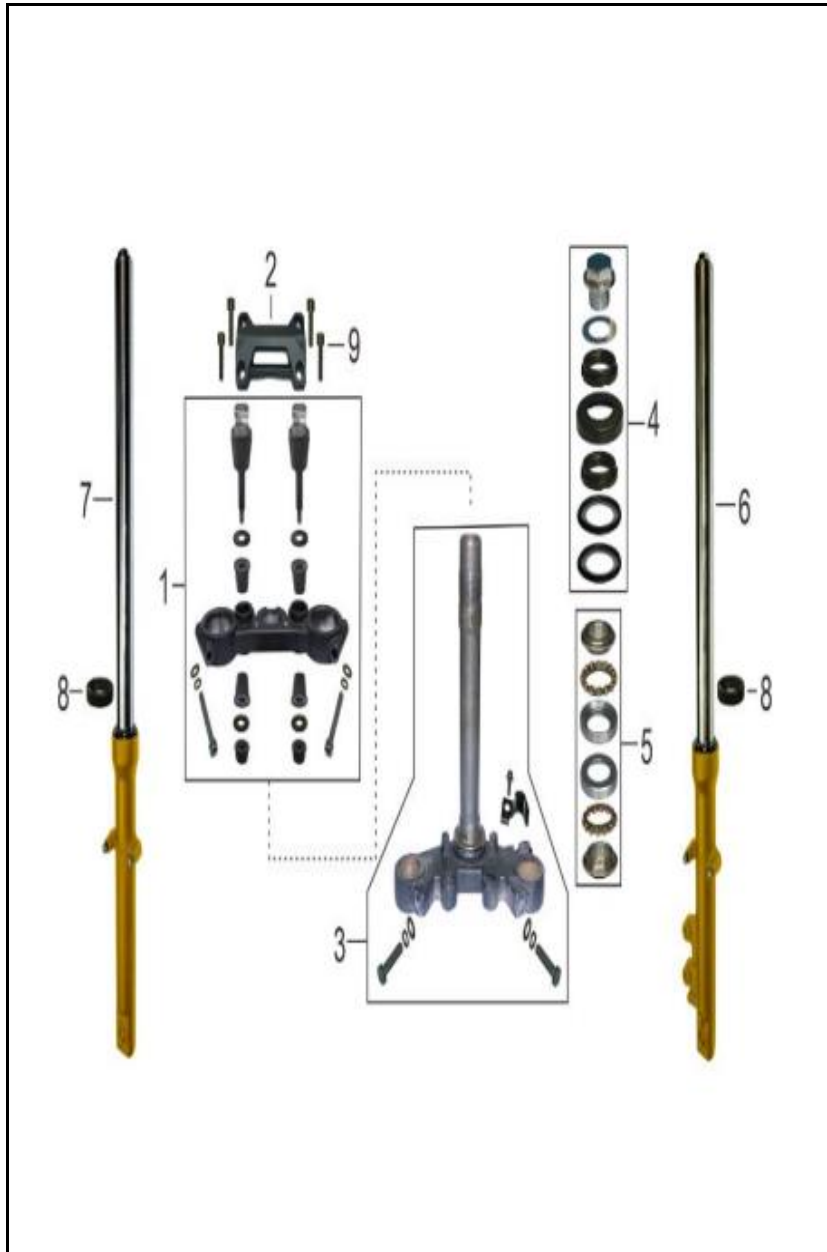
| FIG. No. | PARTE N°           | DESCRIPCIÓN                         | CANT. | SAP      |
|----------|--------------------|-------------------------------------|-------|----------|
| 1        | 56501-KX00100-0001 | CABEZA ESPIGA (SUSP INV)            | 1     | 11061771 |
| 2        | 56502-KW00200-0001 | SOPORTE SUPERIOR MANUBRIO(SUSP INV) | 1     | 11061772 |
| 3        | 90102-0830-04      | TORNILLO 8X30(SUSP INV)             | 4     | 11048488 |
| 4        | 06282-KX00100-0001 | SET GUARDAPOLVO Y TUERCA(SUSP INV)  | 1     | 11061656 |
| 5        | 56560-KX00100-0002 | ESPIGA CENTRAL(SUSP INV)            | 1     | 11061773 |
| 6        | 56600-KW00100-0001 | KIT CUNAS DIRECCION(SUSP INV)       | 1     | 11061774 |
|          |                    |                                     |       |          |
|          |                    |                                     |       |          |
|          |                    |                                     |       |          |
|          |                    |                                     |       |          |
|          |                    |                                     |       |          |
|          |                    |                                     |       |          |
|          |                    |                                     |       |          |
|          |                    |                                     |       |          |
|          |                    |                                     |       |          |
|          |                    |                                     |       |          |
|          |                    |                                     |       |          |
|          |                    |                                     |       |          |
|          |                    |                                     |       |          |
|          |                    |                                     |       |          |
|          |                    |                                     |       |          |
|          |                    |                                     |       |          |
|          |                    |                                     |       |          |

FIGURA N° 13: SUSPENSIÓN DELANTERA INVERTIDA



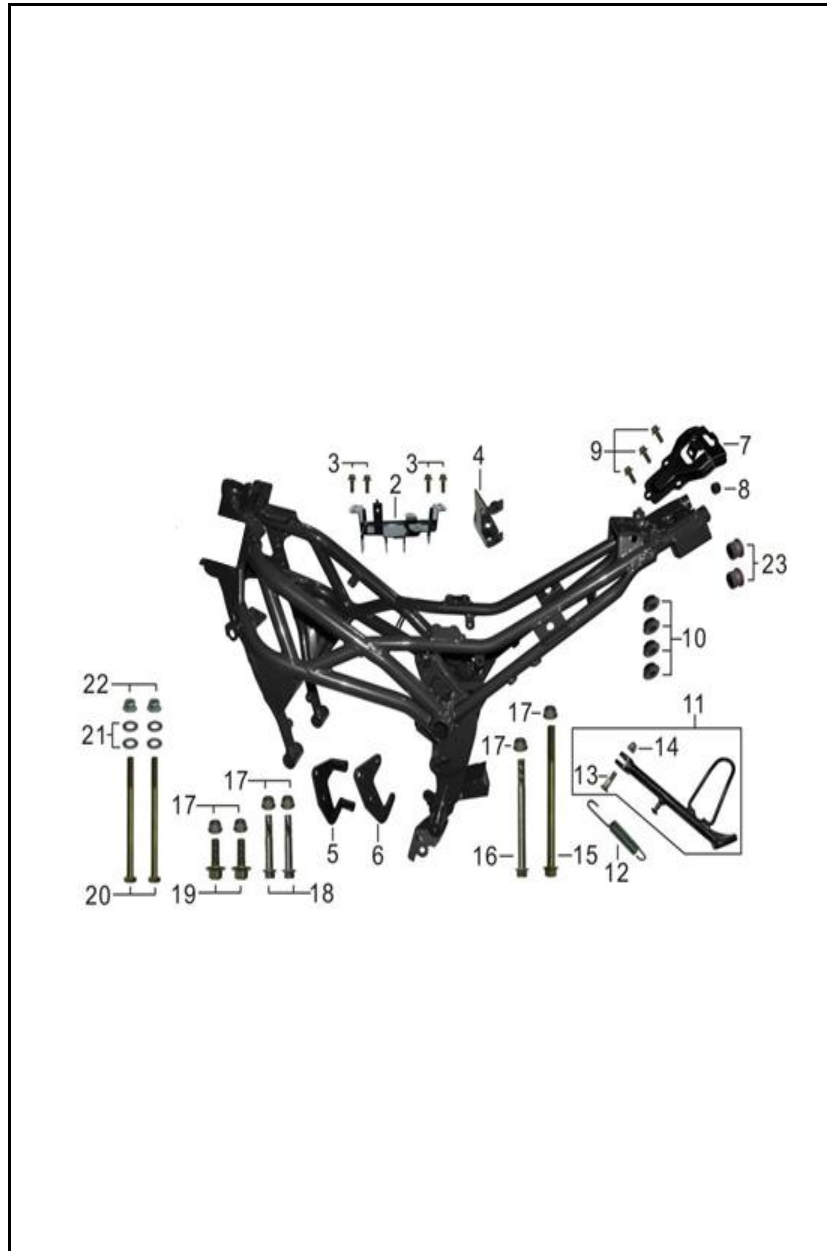
| FIG. No. | PARTE N°           | DESCRIPCIÓN                    | CANT. | SAP      |
|----------|--------------------|--------------------------------|-------|----------|
| 1        | 52300-KX00200-0001 | TUBO TElesc. DERECHO COMPLETO  | 1     | 11061756 |
| 2        | 52205-KX00100-0001 | SOPORTE TUBO TElesc. DERECHO   | 1     | 11061749 |
| 3        | 52250-KX00100-0001 | CILINDRO INTERNO TUBO TEESCOPI | 2     | 11061755 |
| 4        | 52217-KX00200-0001 | RESORTE TUBO TEESCOPICO        | 2     | 11061752 |
| 5        | 52227-KX00200-0001 | TUBO INTERNO TUBO TEESCOPICO   | 2     | 11061753 |
| 6        | 52214-KX00200-0001 | TUBO TEESCOPICO                | 2     | 11061750 |
| 7        | 52216-L600100-0001 | GUARDAPOLVO TUBO TEESCOPICO    | 2     | 11056034 |
| 8        | 52228-L600100-0001 | PIN DE SEGURIDAD               | 2     | 11056037 |
| 9        | 90720-0TY7000-0001 | RETEN TUBO TEESCOPICO          | 2     | 11056141 |
| 10       | 52234-KX00100-0001 | CAMISA TUBO TEESCOPICO         | 2     | 11061754 |
| 11       | 52215-L600100-0003 | TORNILLO TUBO TEESCOPICO       | 2     | 11061751 |
| 12       | 52204-L600100-0002 | TAPON TORNILLO TUBO TEESCOPIC  | 2     | 11061748 |
| 13       | 52200-KX00200-0001 | TUBO TElesc. IZQUIERDO COMPLET | 1     | 11061746 |
| 14       | 52203-KX00100-0001 | SOPORTE TUBO TElesc. ZQUIERDO  | 1     | 11061747 |
|          |                    |                                |       |          |
|          |                    |                                |       |          |
|          |                    |                                |       |          |
|          |                    |                                |       |          |
|          |                    |                                |       |          |
|          |                    |                                |       |          |
|          |                    |                                |       |          |
|          |                    |                                |       |          |
|          |                    |                                |       |          |
|          |                    |                                |       |          |
|          |                    |                                |       |          |
|          |                    |                                |       |          |
|          |                    |                                |       |          |

FIGURA N° 14: SUSPENSIÓN DELANTERA REGULAR



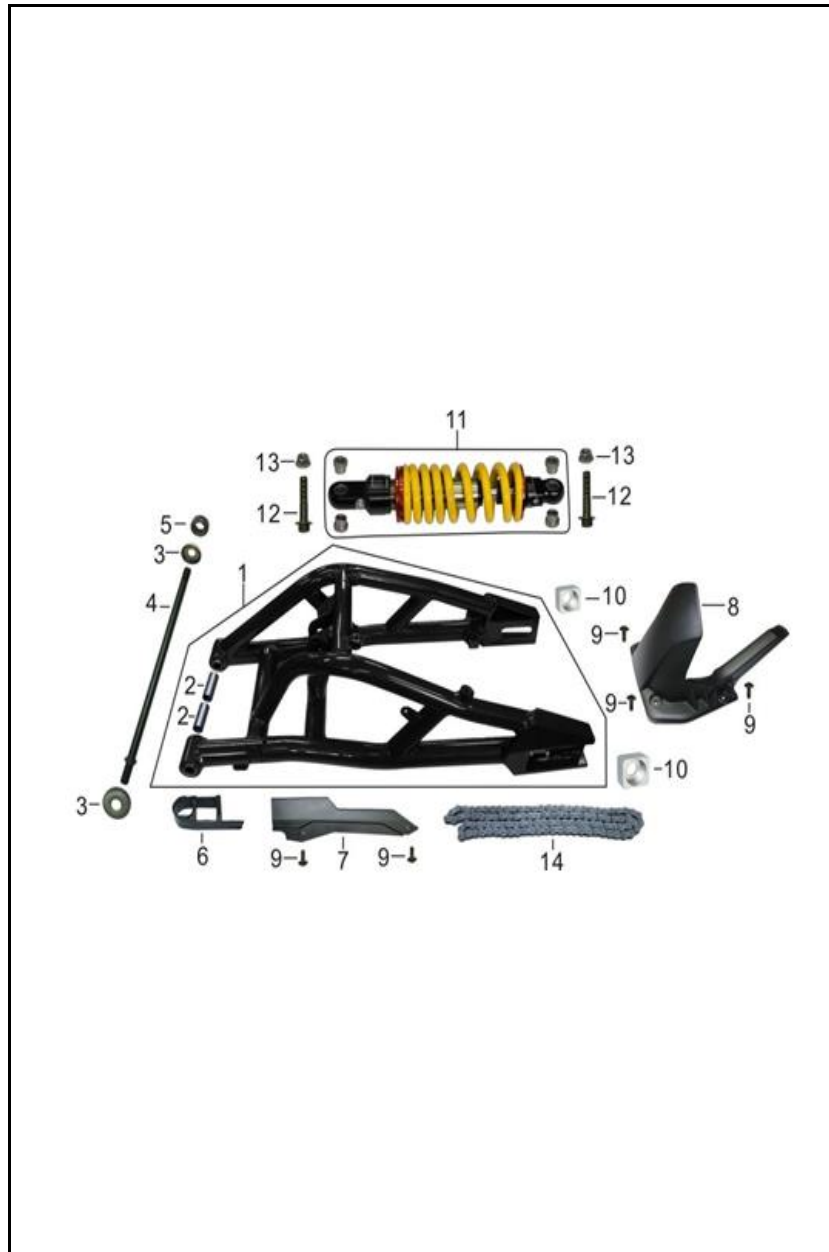
| FIG. No. | PARTE N°           | DESCRIPCIÓN                        | CANT. | SAP      |
|----------|--------------------|------------------------------------|-------|----------|
| 1        | 56501-KW00200-0001 | ESPIGA SUPERIOR                    | 1     | 11074815 |
| 2        | 56502-KW00200-0001 | ABRAZADERA MANUBRIO                | 1     | 11061772 |
| 3        | 06282-KX00100-0001 | SET GUARDAPOLVO Y TUERCA DIRECCION | 1     | 11061656 |
| 4        | 56560-KW00100-0005 | ESPIGA CENTRAL                     | 1     | 11074816 |
| 5        | 56600-KW00100-0001 | KIT CUNAS                          | 1     | 11061774 |
| 6        | 52200-KX00400-0002 | SUSPENSIÓN DELANTERA IZQUIERDA     | 1     | 11078392 |
| 7        | 52300-KX00300-0002 | SUSPENSIÓN DELANTERA DERECHA       | 1     | 11078393 |
| 8        | 90720-0TY7200-0001 | RETEN                              | 2     | 11078394 |
| 9        | 90102-0830-04      | TORNILLO 8X30                      | 4     | 11048488 |
|          |                    |                                    |       |          |
|          |                    |                                    |       |          |
|          |                    |                                    |       |          |
|          |                    |                                    |       |          |
|          |                    |                                    |       |          |
|          |                    |                                    |       |          |
|          |                    |                                    |       |          |
|          |                    |                                    |       |          |
|          |                    |                                    |       |          |
|          |                    |                                    |       |          |
|          |                    |                                    |       |          |
|          |                    |                                    |       |          |
|          |                    |                                    |       |          |
|          |                    |                                    |       |          |
|          |                    |                                    |       |          |
|          |                    |                                    |       |          |
|          |                    |                                    |       |          |
|          |                    |                                    |       |          |
|          |                    |                                    |       |          |
|          |                    |                                    |       |          |

FIGURA N° 15: CHASIS



| FIG. No. | PARTE N°           | DESCRIPCIÓN                  | CANT. | SAP      |
|----------|--------------------|------------------------------|-------|----------|
| 2        | 50576-KX00100-0001 | SOPORTE COMPONENTES ELECTRI  | 1     | 11061743 |
| 3        | 90001-0616-04      | TORNILLO 6X16                | 4     | 11048469 |
| 4        | 18303-KX00100-0002 | SOPORTE VALVULA DE AIRE      | 1     | 11061666 |
| 5        | 50130-KX00200-0004 | SOPORTE DERECHO MOTOR        | 1     | 11061742 |
| 6        | 50130-KX00100-0004 | SOPORTE IZQUIERDO MOTOR      | 1     | 11061741 |
| 7        | 84189-KX00100-0004 | SOPORTE STOP                 | 1     | 11061818 |
| 8        | 90672-0TY4600-0001 | ANTIVIBRANTE                 | 1     | 11061841 |
| 9        | 90001-0612-04      | TORNILLO 6X12                | 3     | 11048468 |
| 10       | 90673-0TY2000-0001 | ANTIVIBRANTE                 | 4     | 11048530 |
| 11       | 58360-KW00500-0002 | GATO LATERAL                 | 1     | 11061776 |
| 12       | 58302-F500100-0003 | RESORTE GATO LATERAL         | 1     | 11061775 |
| 13       | 90012-0TY0400-0002 | TORNILLO GATO LATERAL        | 1     | 11061823 |
| 14       | 90314-1000AB4      | TUERCA M10                   | 1     | 11061834 |
| 15       | 50021-KX00100-0001 | PASADOR MOTOR 10X1.25X150    | 1     | 11061738 |
| 16       | 50021-KZ00900-0003 | PASADOR MOTOR 10X1.25X115    | 1     | 11061740 |
| 17       | 90311-1000A34      | TUERCA M10                   | 4     | 11048504 |
| 18       | 90002-1065A04      | TORNILLO 10X1.25X65          | 2     | 11048476 |
| 19       | 90002-1025A04      | TORNILLO 10X1.25X25          | 2     | 11061822 |
| 20       | 50021-KX00300-0001 | TORNILLO PASADOR MOTOR 8X130 | 2     | 11061739 |
| 21       | 90408-0800-E4      | ARANDELA 8 MM.               | 4     | 11048514 |
| 22       | 90338-0800-34      | TUERCA M8                    | 2     | 11048507 |
| 23       | 90668-0TY3600-0001 | TAPON CHASIS                 | 2     | 11061838 |
|          |                    |                              |       |          |
|          |                    |                              |       |          |
|          |                    |                              |       |          |
|          |                    |                              |       |          |
|          |                    |                              |       |          |

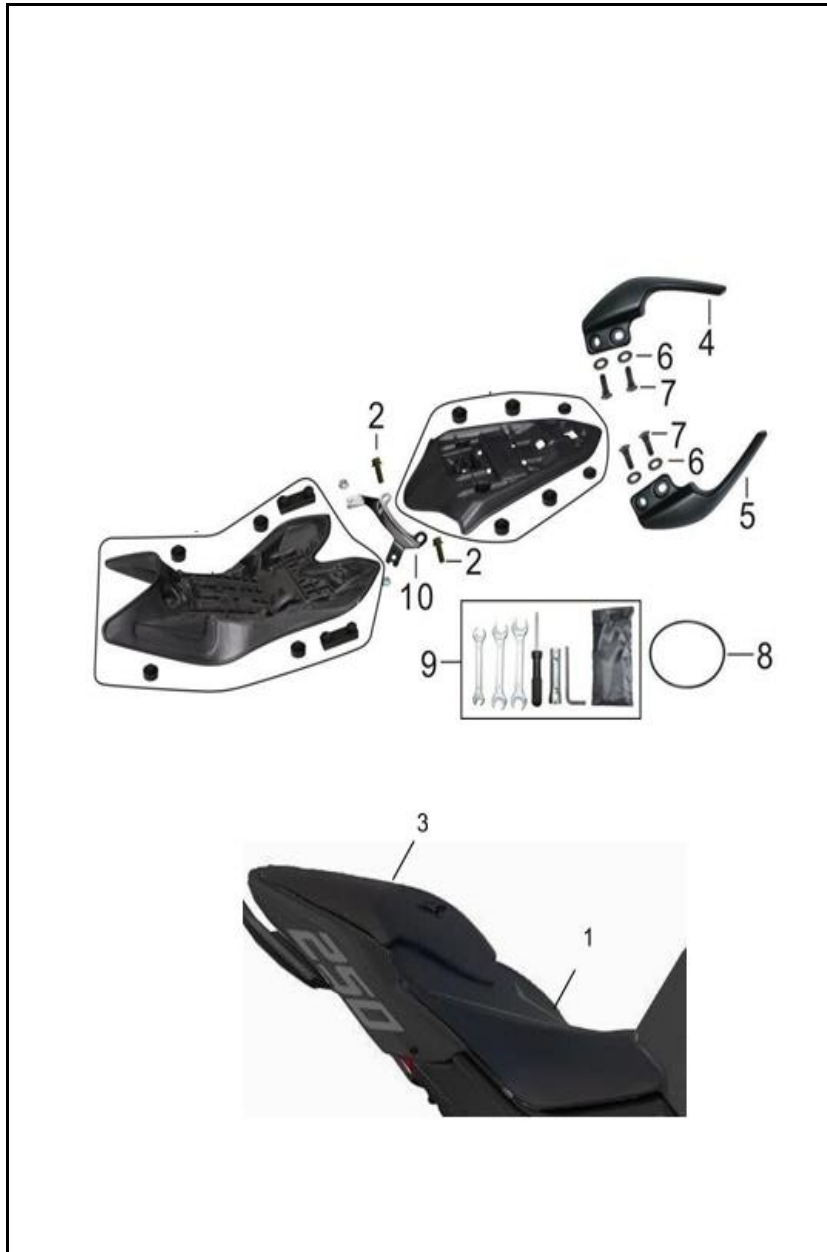
FIGURA N° 16: SUSPENSIÓN TRASERA - BRAZO OSCILANTE



| FIG. No. | PARTE N°           | DESCRIPCIÓN                    | CANT. | SAP      |
|----------|--------------------|--------------------------------|-------|----------|
| 1        | 54400-KX00100-0005 | BRAZO OSCILANTE                | 1     | 11061761 |
| 2        | 54433-KX00100-0001 | BUJE BRAZO OSCILANTE           | 2     | 11061763 |
| 3        | 54401-KX00100-0001 | ESPACIADOR EJE BRAZO OSCILANTE | 2     | 11061762 |
| 4        | 54001-0TY7300-0001 | EJE BRAZO OSCILANTE            | 1     | 11061757 |
| 5        | 90683-0TYE900-0001 | BUJE 14X28X9                   | 1     | 11061844 |
|          |                    |                                |       |          |
| 6        | 54005-KX00200-0001 | PROTECTOR CADENA               | 1     | 11061758 |
| 7        | 40001-KW00100-0001 | GUARDACADENA                   | 1     | 11061708 |
| 8        | 40050-KW00100-0001 | GUARDABARRO TRASERO INTERNO    | 1     | 11061709 |
| 9        | 90110-0TY0200-0001 | TORNILLO 6X12                  | 5     | 11048493 |
| 10       | 54030-KW00200-0001 | TENSOR CADENA                  | 2     | 11061759 |
|          |                    |                                |       |          |
| 11       | 54200-KX00200-0001 | MONOSHOCK(SUSP IN)             | 1     | 11061760 |
| 11       | 54200-KX00300-0001 | AMORTIGUADOR TRASERO(SUSP REG) | 1     | 11074824 |
| 12       | 90002-1055A04      | TORNILLO 10X1.25X55            | 2     | 11056101 |
| 13       | 90311-1000A34      | TUERCA M10                     | 2     | 11048504 |
| 14       | 90710-0TY9A00-0001 | CADENA 520HX108L               | 1     | 11061854 |
|          |                    |                                |       |          |
|          |                    |                                |       |          |
|          |                    |                                |       |          |
|          |                    |                                |       |          |
|          |                    |                                |       |          |
|          |                    |                                |       |          |
|          |                    |                                |       |          |
|          |                    |                                |       |          |
|          |                    |                                |       |          |
|          |                    |                                |       |          |
|          |                    |                                |       |          |
|          |                    |                                |       |          |
|          |                    |                                |       |          |
|          |                    |                                |       |          |
|          |                    |                                |       |          |
|          |                    |                                |       |          |
|          |                    |                                |       |          |
|          |                    |                                |       |          |

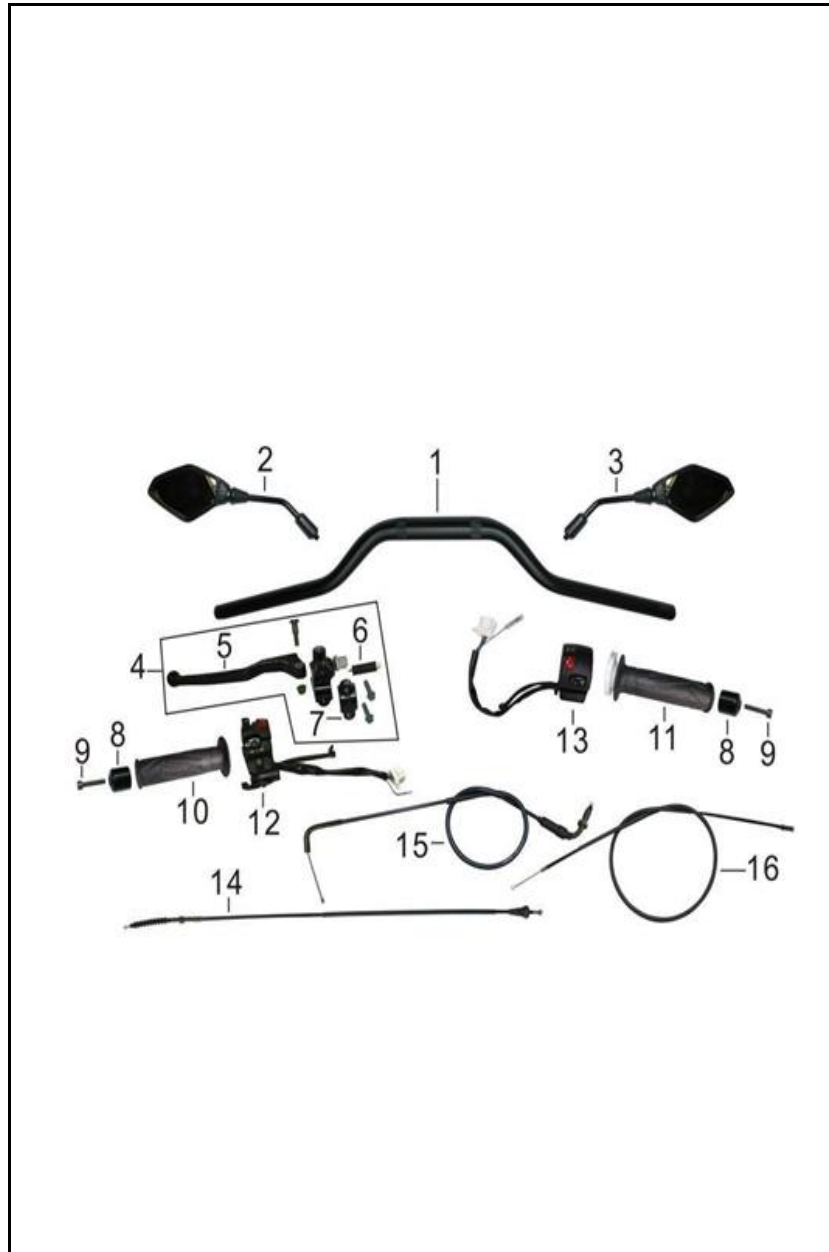


**FIGURA N° 17: FAROLA - VELOCIMETRO - STOP**



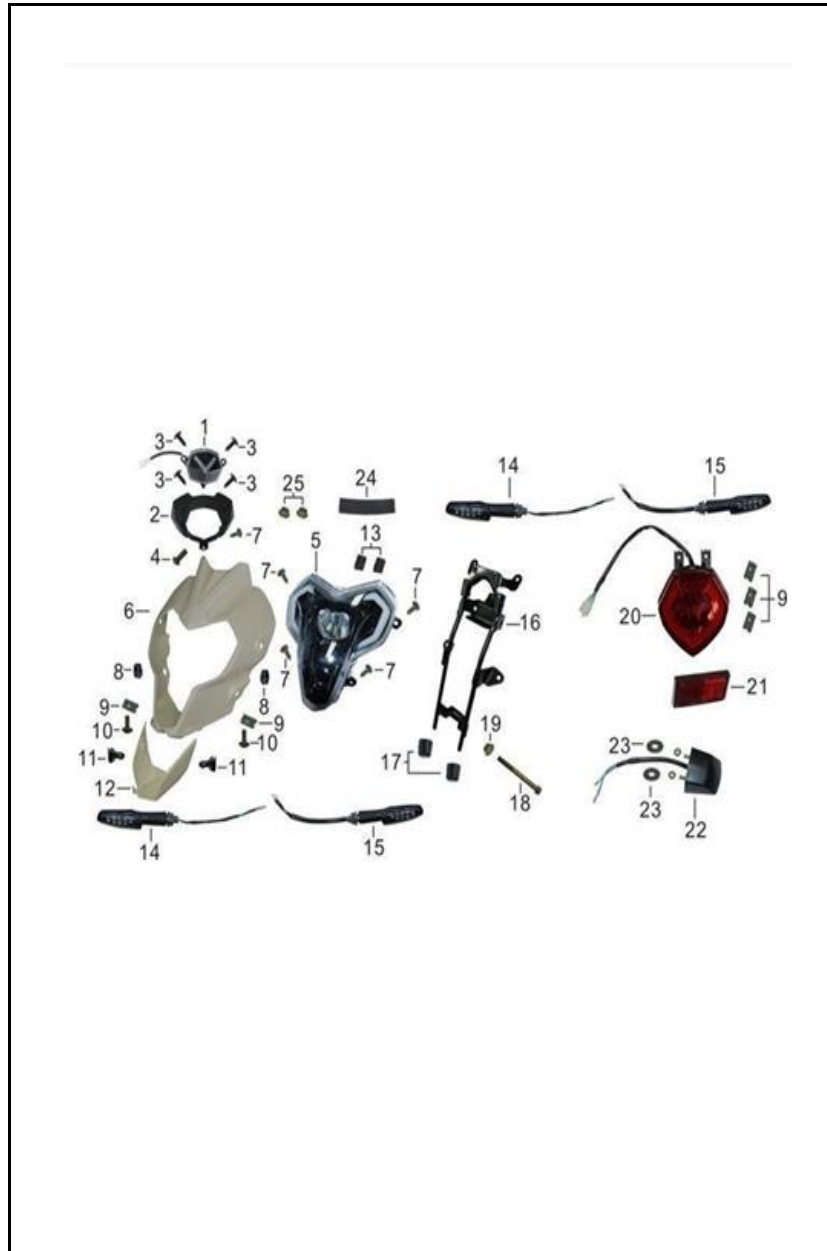
| FIG. No. | PARTE N°           | DESCRIPCIÓN                   | CANT. | SAP      |
|----------|--------------------|-------------------------------|-------|----------|
| 1        | 21008058           | SILLIN DELANTERO VENOM 250    | 1     | 21008058 |
| 2        | 90001-0612-04      | TORNILLO 6X12                 | 2     | 11048468 |
| 3        | 21008059           | SILLIN TRASERO VENOM 250      | 1     | 21008059 |
| 4        | 61616-KW00100-0003 | AGARRADERA PASAJERO DERECHA   | 1     | 11061791 |
| 5        | 61613-KW00100-0003 | AGARRADERA PASAJERO IZQUIERDA | 1     | 11061790 |
|          |                    |                               |       |          |
| 6        | 90402-1000-E4      | ARANDELA 10 MM.               | 4     | 11061835 |
| 7        | 47009-L900100-0001 | TORNILLO 8X25                 | 4     | 11061726 |
| 8        | 90692-0TY0900-0001 | ANILLO RETENEDOR              | 1     | 11045337 |
| 9        | 93100-0TY3300-0001 | ESTUCHE HERRAMIENTAS          | 1     | 11061858 |
| 10       | 61355-KX00100-0001 | SOPORTE SILLIN                | 1     | 11061789 |
|          |                    |                               |       |          |
|          |                    |                               |       |          |
|          |                    |                               |       |          |
|          |                    |                               |       |          |
|          |                    |                               |       |          |
|          |                    |                               |       |          |
|          |                    |                               |       |          |
|          |                    |                               |       |          |
|          |                    |                               |       |          |
|          |                    |                               |       |          |
|          |                    |                               |       |          |
|          |                    |                               |       |          |
|          |                    |                               |       |          |
|          |                    |                               |       |          |
|          |                    |                               |       |          |
|          |                    |                               |       |          |
|          |                    |                               |       |          |
|          |                    |                               |       |          |
|          |                    |                               |       |          |
|          |                    |                               |       |          |
|          |                    |                               |       |          |
|          |                    |                               |       |          |

FIGURA N° 18: MANUBRIO - COMANDOS



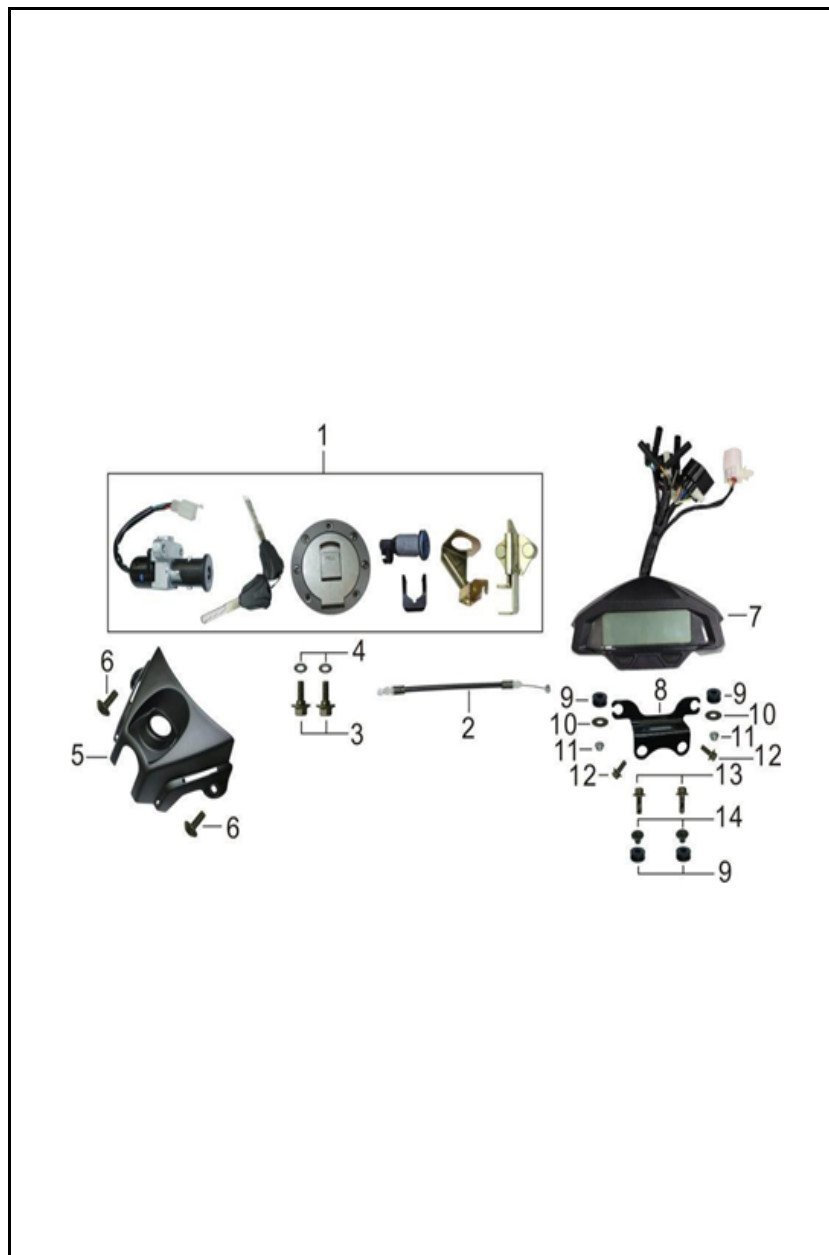
| FIG. No. | PORTE N°           | DESCRIPCIÓN                   | CANT. | SAP      |
|----------|--------------------|-------------------------------|-------|----------|
| 1        | 56230-KW00200-0003 | MANUBRIO                      | 1     | 11061769 |
| 2        | 93210-KW00200-0006 | ESPEJO IZQUIERDO VENOM 250    | 1     | 11061859 |
| 3        | 93310-KW00200-0006 | ESPEJO DERECHO VENOM250       | 1     | 11061860 |
| 4        | 35430-F500100-0005 | LEVA Y SOPORTE CLUTCH         | 1     | 11061698 |
| 5        | 35431-F500100-0001 | LEVA CLUTCH                   | 1     | 11061699 |
| 6        | 35403-F500100-0001 | SWITCHE CLUTCH                | 1     | 11061697 |
| 7        | 35433-F500100-0001 | ABRAZADERA SOPORTE LEVA CLUTC | 1     | 11061700 |
| 8        | 56203-KW00300-0001 | BUJE MANUBRIO                 | 2     | 11061768 |
| 9        | 90102-0630-04      | TORNILLO 6X30                 | 2     | 11061828 |
| 10       | 56201-KW00100-0001 | MANILLAR IZQUIERDO            | 1     | 11061767 |
| 11       | 56290-KW00200-0001 | CARRETEL Y MANILLAR ACELERADO | 1     | 11061770 |
| 12       | 35400-KW00100-0003 | COMANDO IZQUIERDO             | 1     | 11061696 |
| 13       | 35500-KW00100-0005 | COMANDO DERECHO               | 1     | 11061701 |
| 14       | 56020-KX00300-0001 | CABLE CLUTCH                  | 1     | 11061764 |
| 15       | 56080-KX00300-0001 | CABLE ACELERADOR              | 1     | 11061766 |
| 16       | 56040-KX00200-0001 | CABLE CHOKE                   | 1     | 11061765 |
|          |                    |                               |       |          |
|          |                    |                               |       |          |
|          |                    |                               |       |          |
|          |                    |                               |       |          |
|          |                    |                               |       |          |
|          |                    |                               |       |          |
|          |                    |                               |       |          |
|          |                    |                               |       |          |
|          |                    |                               |       |          |

FIGURA N° 19: FAROLA - STOP - LUCES



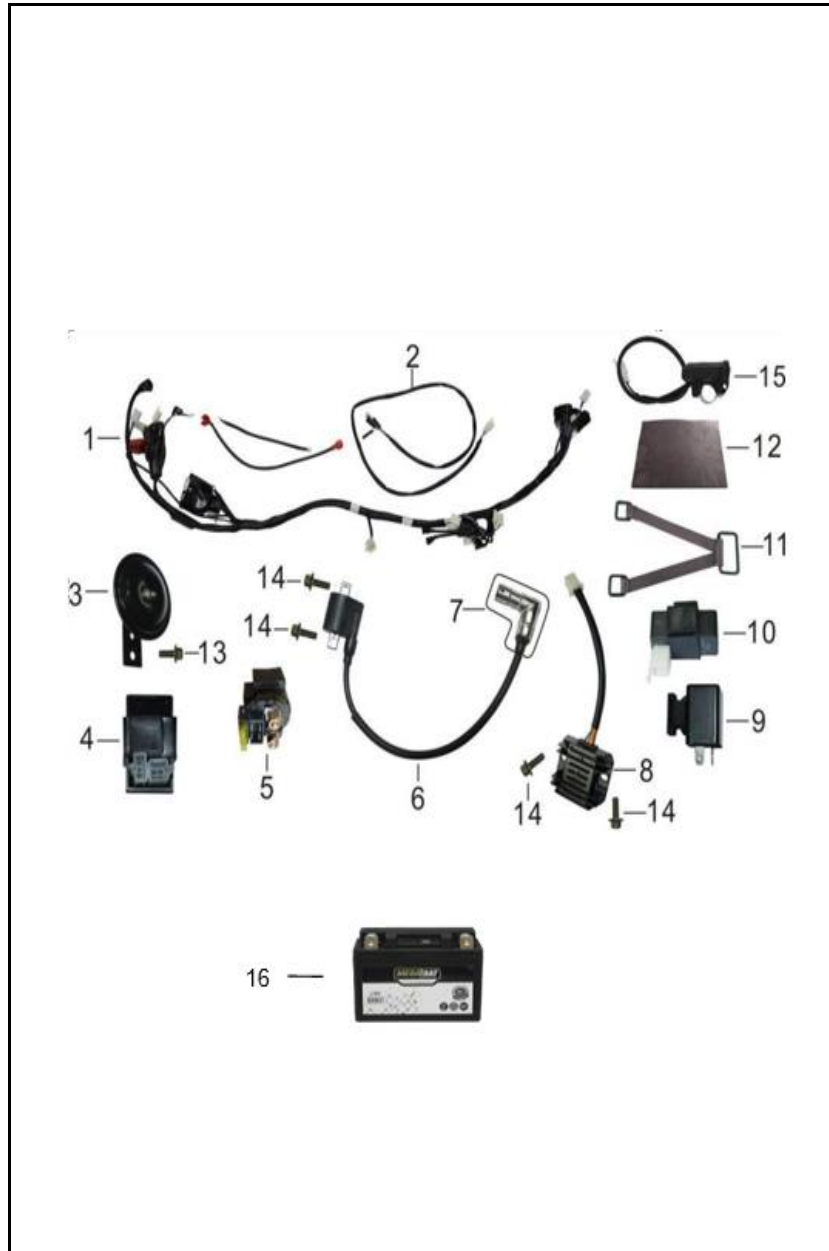
| FIG. No. | PARTE N°           | DESCRIPCIÓN                       | CANT. | SAP      |
|----------|--------------------|-----------------------------------|-------|----------|
| 1        | 33350-KW00100-0002 | LUZ FRONTAL AUXILIAR              | 1     | 11061692 |
| 2        | 80623-KW00100-0001 | CUBIERTA VELOCIMETRO              | 1     | 11061794 |
| 3        | 90107-4812-04      | TORNILLO 4.8X12                   | 4     | 11061831 |
| 4        | 90106-0512-54      | TORNILLO 5X12                     | 1     | 11061830 |
| 5        | 33310-KX00100-0001 | FAROLA                            | 1     | 11061691 |
| 6        | 33114-KX00100-0004 | RT CARENAJE FAROLA SIN PINT VENOM | 1     | 11061690 |
| 7        | 90107-4212-04      | TORNILLO 4.2X12                   | 5     | 11056112 |
| 8        | 90672-0TY4600-0001 | ANTIVIBRANTE                      | 2     | 11061841 |
| 9        | 90679-0TY0200-0002 | TUERCA DE AJUSTE M5               | 5     | 11048531 |
| 10       | 90110-0TY0600-0001 | TORNILLO 5X12                     | 2     | 11048494 |
| 11       | 90740-0TY0900-0001 | PIN PLASTICO                      | 2     | 11061856 |
| 12       | 80603-KW00100-0004 | RT COMP CARE FAROLA SIN PINT VENO | 1     | 11061793 |
| 13       | 33001-KW00100-0001 | ANTIVIBRANTE                      | 1     | 11061687 |
| 14       | 33530-L600100-0001 | DIRECCIONAL DELANTERA DERECHA     | 2     | 11045179 |
| 15       | 33510-L600100-0001 | DIRECCIONAL DELANTERA IZQUIERDA   | 2     | 11045178 |
| 16       | 33090-KW00100-0001 | SOPORTE FAROLA                    | 1     | 11061689 |
| 17       | 33004-F500100-0001 | CAUCHO SOPORTE FAROLA             | 2     | 11061688 |
| 18       | 90001-0660-04      | TORNILLO 6X60                     | 1     | 11061819 |
| 19       | 90305-0600-34      | TUERCA M6                         | 1     | 11048501 |
| 20       | 33410-KX00100-0002 | STOP                              | 1     | 11061693 |
| 21       | 33080-EN00100-0001 | REFLECTIVO TRASERO                | 1     | 11053576 |
| 22       | 33450-KW00200-0002 | LUZ PLACA                         | 1     | 11061694 |
| 23       | 90406-0500-E4      | ARANDELA 5 MM.                    | 2     | 11053740 |
| 24       | 31143-KX00300-0001 | ANTIVIBRANTE                      | 1     | 11061683 |
| 25       | 90305-0500-34      | TUERCA M5                         | 2     | 11048500 |

FIGURA N° 20: VELOCÍMETRO - TAPA TANQUE



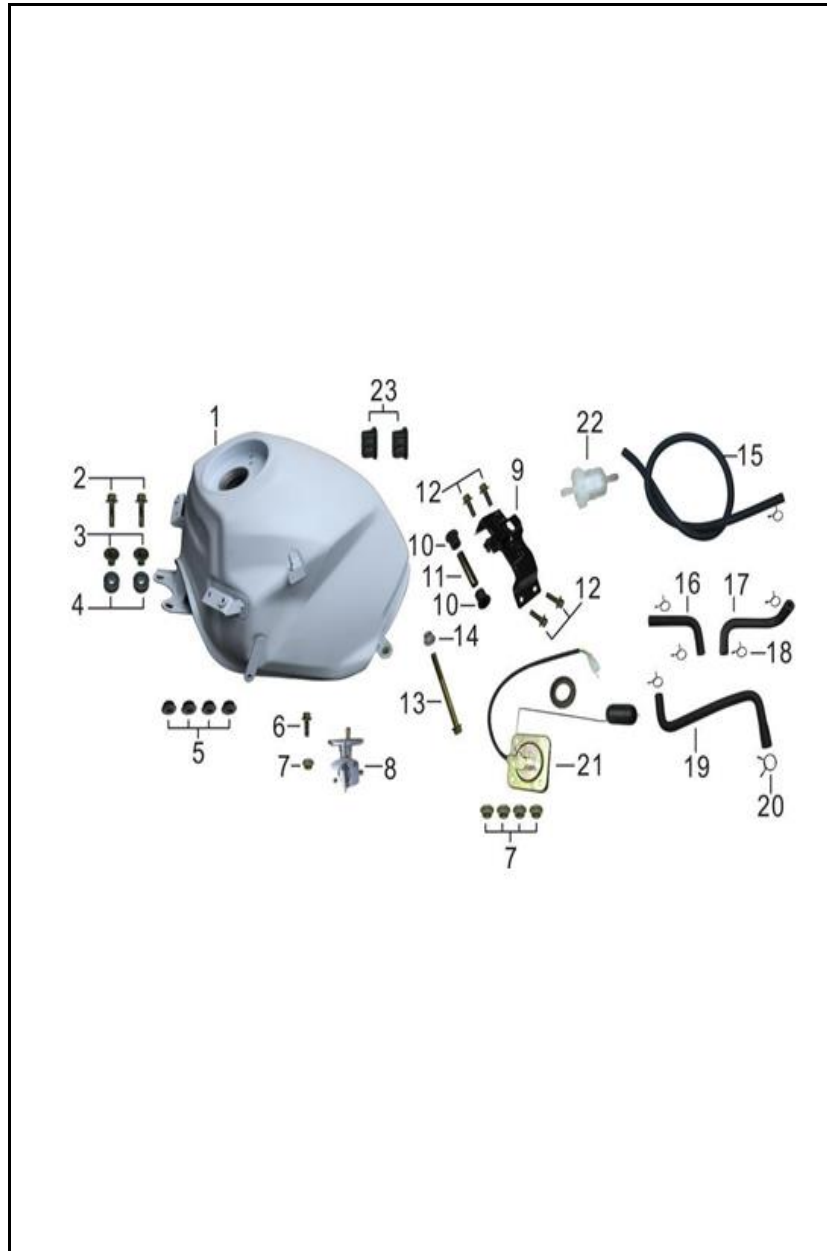
| FIG. No. | PARTE N°           | DESCRIPCIÓN                | CANT. | SAP      |
|----------|--------------------|----------------------------|-------|----------|
| 1        | 06152-KX00100-0002 | SWITCHE ENCENDIDO COMPLETO | 1     | 11061655 |
| 2        | 61040-KX00200-0001 | CABLE SEGURO SILLIN        | 1     | 11061788 |
| 3        | 90012-0TY1900-0002 | TORNILLO 6X16              | 2     | 11048481 |
| 4        | 90408-0600-E4      | ARANDELA 6 MM.             | 2     | 11048513 |
| 5        | 35304-KX00100-0001 | CUBIERTA SWITCH ENCENDIDO  | 1     | 11061695 |
| 6        | 90110-0TY0200-0001 | TORNILLO 6X12              | 2     | 11048493 |
| 7        | 37300-KX00100-0004 | VELOCIMETRO                | 1     | 11061706 |
| 8        | 37050-KX00100-0001 | SOPORTE VELOCIMETRO        | 1     | 11061704 |
| 9        | 90672-0TY4600-0001 | ANTIVIBRANTE               | 4     | 11061841 |
| 10       | 90406-0600-E4      | ARANDELA 6 MM.             | 2     | 11048511 |
| 11       | 90305-0600-34      | TUERCA M6                  | 2     | 11048501 |
| 12       | 90001-0612-04      | TORNILLO 6X12              | 2     | 11048468 |
| 13       | 90001-0620-04      | TORNILLO 6X20              | 2     | 11048470 |
| 14       | 90683-0TY5600-0001 | BUJE                       | 2     | 11061842 |
|          |                    |                            |       |          |
|          |                    |                            |       |          |
|          |                    |                            |       |          |
|          |                    |                            |       |          |
|          |                    |                            |       |          |
|          |                    |                            |       |          |
|          |                    |                            |       |          |
|          |                    |                            |       |          |
|          |                    |                            |       |          |
|          |                    |                            |       |          |
|          |                    |                            |       |          |
|          |                    |                            |       |          |
|          |                    |                            |       |          |
|          |                    |                            |       |          |

FIGURA N° 21: SISTEMA ELÉCTRICO



| FIG. No. | PARTE N°           | DESCRIPCIÓN               | CANT. | SAP      |
|----------|--------------------|---------------------------|-------|----------|
| 1        | 31230-KX00100-0003 | INSTALACION ELECTRICA     | 1     | 11061684 |
| 2        | 31270-KW00100-0001 | CABLE AUXILIAR            | 1     | 11061686 |
| 3        | 37600-LEC0100-0001 | PITO                      | 1     | 11061707 |
| 4        | 30700-0TY5500-0001 | C.D.I                     | 1     | 11061681 |
| 5        | 30500-0TY4200-0001 | REALAY ARRANQUE           | 1     | 11061680 |
| 6        | 30400-0TY5600-0001 | BOBINA DE ALTA            | 1     | 11061678 |
| 7        | 30440-0TY1100-0001 | CAPUCHON BUJIA            | 1     | 11061679 |
| 8        | 30600-0TY0500-0001 | REGULADOR                 | 1     | 11045165 |
| 9        | 30800-0TY0200-0001 | FLASHER DIRECCIONAL       | 1     | 11045167 |
| 10       | 33326-L600100-0001 | UNIDAD CONTROL LUCES      | 1     | 11045175 |
| 11       | 31120-KX00200-0001 | BANDA SUJECION BATERIA    | 1     | 11061682 |
| 12       | 94008-0TY0500-0001 | CAUCHO                    | 1     | 11061861 |
| 13       | 90001-0612-04      | TORNILLO 6X12             | 1     | 11048468 |
| 14       | 90001-0616-04      | TORNILLO 6X16             | 4     | 11048469 |
| 15       | 30051-0TY0600-0001 | PUERTO CARGA USB          | 1     | 11055943 |
| 16       | MTZ5S-GEL-PRO      | MEGABAT PRO MTZ5S-GEL-PRO | 1     | 11034028 |
|          |                    |                           |       |          |
|          |                    |                           |       |          |
|          |                    |                           |       |          |
|          |                    |                           |       |          |
|          |                    |                           |       |          |
|          |                    |                           |       |          |
|          |                    |                           |       |          |
|          |                    |                           |       |          |
|          |                    |                           |       |          |
|          |                    |                           |       |          |
|          |                    |                           |       |          |
|          |                    |                           |       |          |
|          |                    |                           |       |          |
|          |                    |                           |       |          |

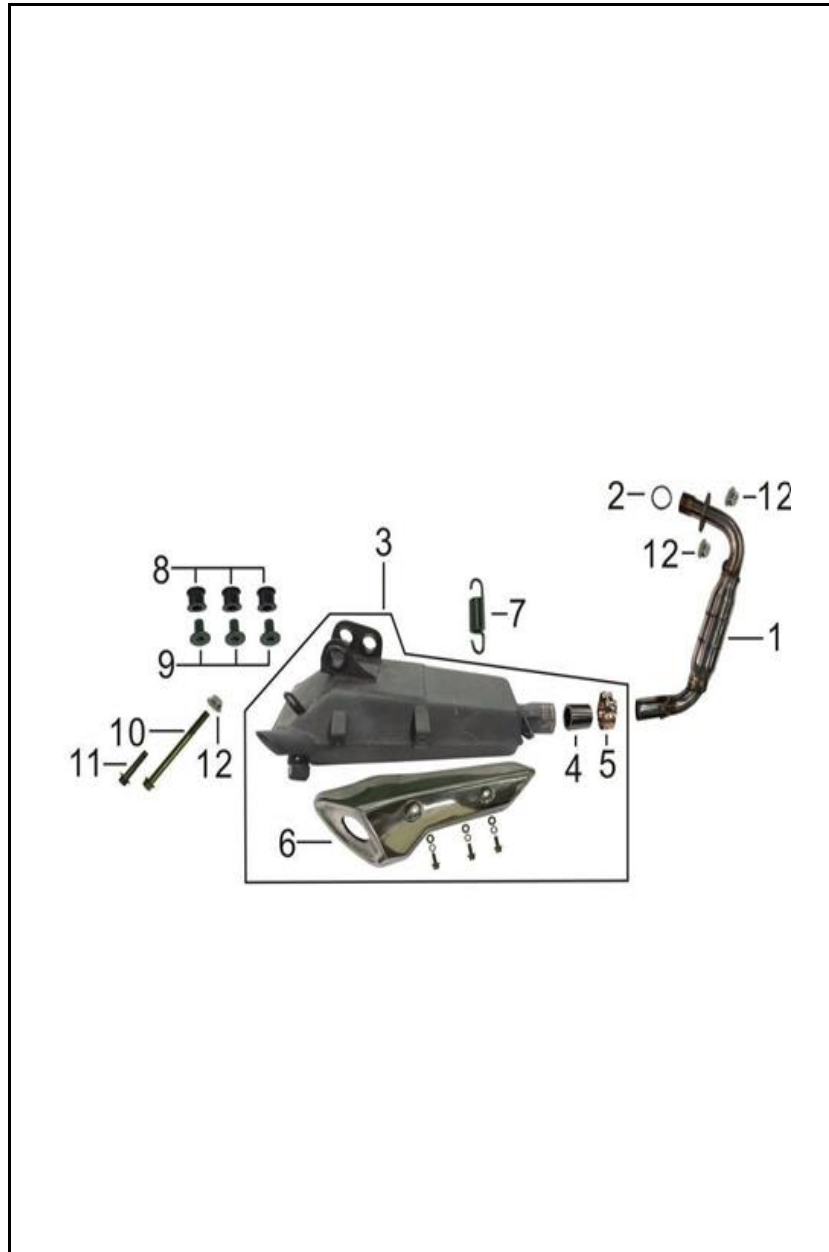
FIGURA N° 22: TANQUE DE COMBUSTIBLE



| FIG. No. | PARTE N°           | DESCRIPCIÓN                     | CANT. | SAP      |
|----------|--------------------|---------------------------------|-------|----------|
| 1        | 16620-KX00100-0005 | RT TANQUE GAS SIN PIN VENOM 250 | 1     | 11061662 |
| 2        | 90001-0625-04      | TORNILLO 6X25                   | 2     | 11056099 |
| 3        | 90672-0TY4600-0001 | ANTIVIBRANTE                    | 2     | 11061841 |
| 4        | 90683-0TY5600-0001 | BUJE                            | 2     | 11061842 |
| 5        | 90673-0TY2000-0001 | ANTIVIBRANTE                    | 4     | 11048530 |
| 6        | 90001-0616-04      | TORNILLO 6X16                   | 1     | 11048469 |
| 7        | 90305-0600-34      | TUERCA M6                       | 5     | 11048501 |
| 8        | 16750-KX00100-0001 | GRIFO GASOLINA                  | 1     | 11061663 |
| 9        | 50717-KX00100-0004 | SOPORTE TANQUE GASOLINA         | 1     | 11061744 |
| 10       | 90670-0TY0500-0001 | CAUCHO                          | 2     | 11061839 |
| 11       | 90683-0TYEC00-0001 | BUJE 8X12X49                    | 1     | 11061845 |
| 12       | 90001-0612-04      | TORNILLO 6X12                   | 4     | 11048468 |
| 13       | 90001-0865-04      | TORNILLO 8X65                   | 1     | 11061820 |
| 14       | 90338-0800-34      | TUERCA M8                       | 1     | 11048507 |
| 15       | 90686-0TY9Y00-0001 | MANGUERA 5X10X700               | 1     | 11061850 |
| 16       | 90686-0TYBC00-0001 | MANGUERA                        | 1     | 11061852 |
| 17       | 90686-0TYBB00-0001 | MANGUERA                        | 1     | 11061851 |
| 18       | 90685-0TY1400-0003 | ABRAZADERA                      | 6     | 11048537 |
| 19       | 90686-0TYBD00-0001 | MANGUERA                        | 1     | 11061853 |
| 20       | 90685-0TY3700-0001 | ABRAZADERA                      | 1     | 11061848 |
| 21       | 37090-KX00100-0001 | MEDIDOR TANQUE GASOLINA         | 1     | 11061705 |
| 22       | 16040-0TY0100-0001 | FILTRO GASOLINA                 | 1     | 11045104 |
| 23       | 90782-0TY0100-0001 | CAUCHO TANQUE GASOLINA          | 2     | 11061857 |
|          |                    |                                 |       |          |
|          |                    |                                 |       |          |
|          |                    |                                 |       |          |
|          |                    |                                 |       |          |



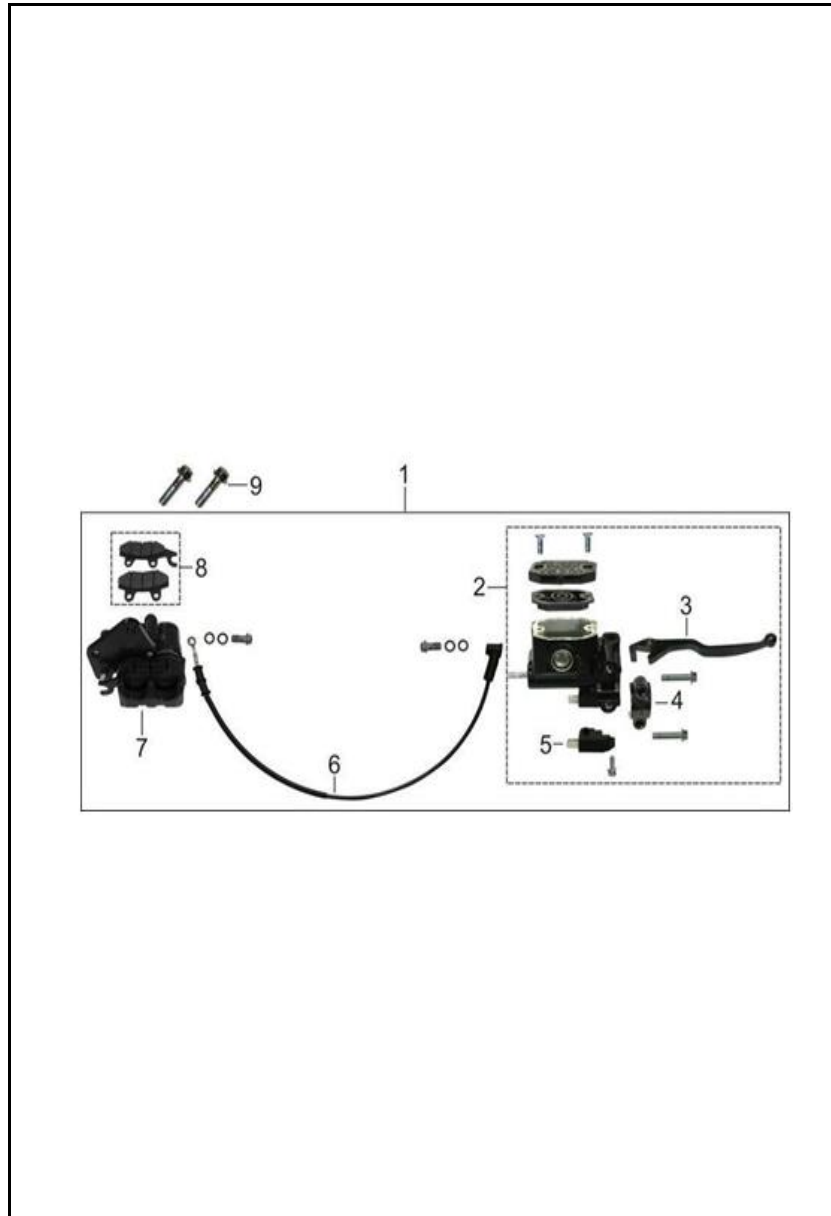
FIGURA N° 24: ESCAPE



| FIG. No. | PARTE N°           | DESCRIPCIÓN                   | CANT. | SAP      |
|----------|--------------------|-------------------------------|-------|----------|
| 1        | 18540-KX00400-0001 | TUBO ESCAPE                   | 1     | 11061674 |
| 2        | 18501-0TY2100-0001 | EMPAQUE SILENCIADOR (GRAFITO) | 2     | 11055221 |
| 3        | 18560-KX00300-0001 | MOFLE MEJORADO                | 1     | 11077120 |
| 4        | 18502-0TY0700-0001 | CONECTOR SILENCIADOR          | 1     | 11061670 |
| 5        | 18515-KW00100-0001 | ABRAZADERA                    | 1     | 11061673 |
| 6        | 18507-KW00100-0001 | PROTECTOR SILENCIADOR         | 1     | 11061671 |
| 7        | 18513-KW00100-0002 | RESORTE                       | 1     | 11061672 |
| 8        | 58801-KW00100-0001 | ANTIVIBRANTE SILENCIADOR      | 3     | 11061782 |
| 9        | 90683-0TYCF00-0002 | BUJE                          | 3     | 11061843 |
| 10       | 90001-08B0-04      | TORNILLO 8X110                | 1     | 11061821 |
| 11       | 90001-0840-04      | TORNILLO 8X40                 | 1     | 11048474 |
| 12       | 90305-0800-34      | TUERCA M8                     | 3     | 11048502 |
|          |                    |                               |       |          |
|          |                    |                               |       |          |
|          |                    |                               |       |          |
|          |                    |                               |       |          |
|          |                    |                               |       |          |
|          |                    |                               |       |          |
|          |                    |                               |       |          |
|          |                    |                               |       |          |
|          |                    |                               |       |          |
|          |                    |                               |       |          |
|          |                    |                               |       |          |
|          |                    |                               |       |          |
|          |                    |                               |       |          |
|          |                    |                               |       |          |
|          |                    |                               |       |          |
|          |                    |                               |       |          |
|          |                    |                               |       |          |
|          |                    |                               |       |          |
|          |                    |                               |       |          |
|          |                    |                               |       |          |
|          |                    |                               |       |          |
|          |                    |                               |       |          |
|          |                    |                               |       |          |
|          |                    |                               |       |          |
|          |                    |                               |       |          |

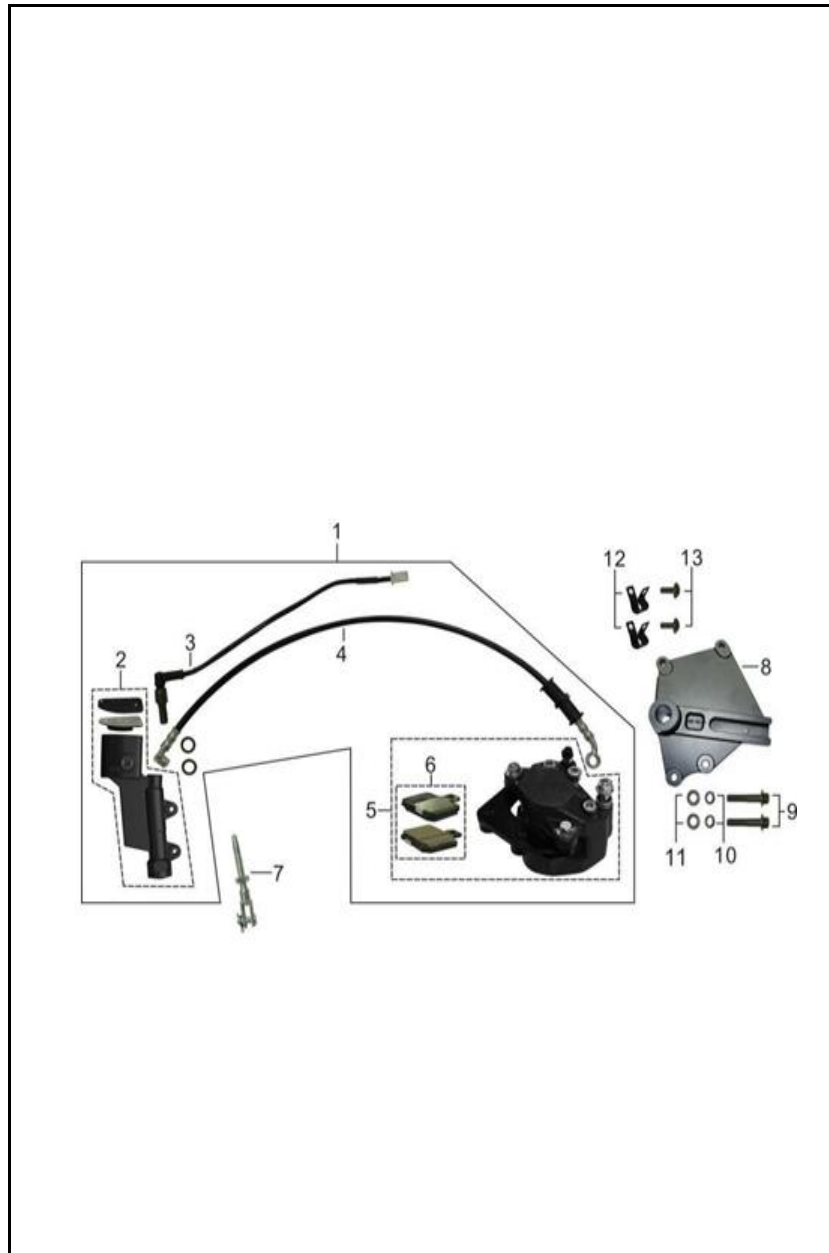


FIGURA N° 25: BOMBA DE FRENO DELANTERO



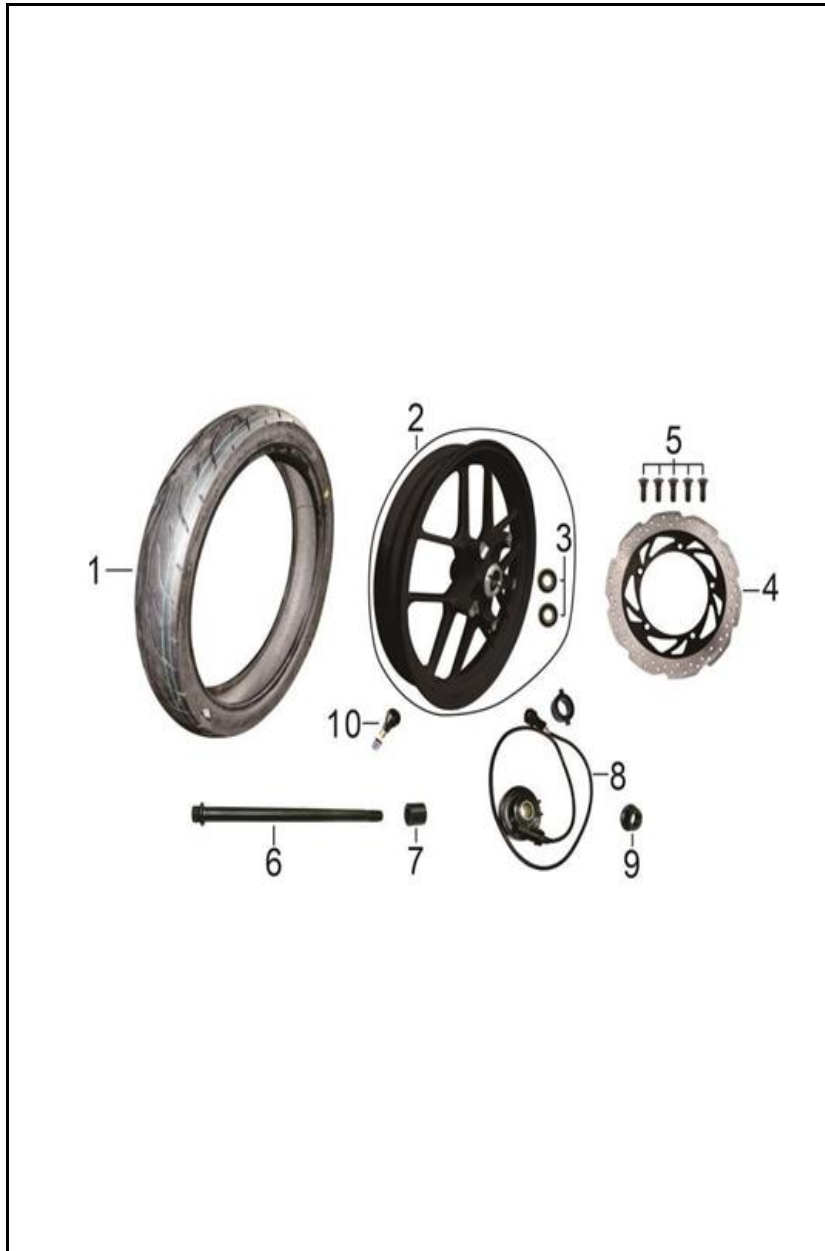
| FIG. No. | PARTE N°           | DESCRIPCIÓN                           | CANT. | SAP      |
|----------|--------------------|---------------------------------------|-------|----------|
| 1        | 47100-KX00200-0002 | DISCO FRENO COMPLETO DELANTERO        | 1     | 11066446 |
| 1        | 47100-KX00400-0001 | CONJUNTO DE FRENO DELANTERO(SUSP REG) | 1     | 11074822 |
| 1        | 80205-F500200-0001 | ABRAZADERA DE CABLE(SUSP REG)         | 1     | 11074823 |
| 2        | 47120-KX00100-0001 | BOMBA FRENO DELANTERO                 | 1     | 11061728 |
| 3        | 35531-KX00100-0001 | LEVA FRENO DELANTERO                  | 1     | 11061702 |
|          |                    |                                       |       |          |
| 4        | 47106-KX00100-0001 | ABRAZADERA BOMBA FRENO DELANTER       | 1     | 11061727 |
| 5        | 35538-KX00100-0001 | SWITCHE FRENO DELANTERO               | 1     | 11061703 |
| 6        | 47183-KX00200-0001 | MANGUERA FRENO DELANTERO              | 1     | 11061731 |
| 7        | 47150-KX00100-0002 | CALIPER DELANTERO                     | 1     | 11061729 |
| 8        | 47155-KX00100-0001 | PASTAS FRENO DELANTERO                | 1     | 11061730 |
|          |                    |                                       |       |          |
| 9        | 90019-0TY0500-0003 | TORNILLO 10X1.25X28                   | 2     | 11061824 |
|          |                    |                                       |       |          |
|          |                    |                                       |       |          |
|          |                    |                                       |       |          |
|          |                    |                                       |       |          |
|          |                    |                                       |       |          |
|          |                    |                                       |       |          |
|          |                    |                                       |       |          |
|          |                    |                                       |       |          |
|          |                    |                                       |       |          |
|          |                    |                                       |       |          |
|          |                    |                                       |       |          |
|          |                    |                                       |       |          |
|          |                    |                                       |       |          |
|          |                    |                                       |       |          |
|          |                    |                                       |       |          |
|          |                    |                                       |       |          |
|          |                    |                                       |       |          |
|          |                    |                                       |       |          |
|          |                    |                                       |       |          |
|          |                    |                                       |       |          |

FIGURA N° 26: BOMBA DE FRENO TRASERO



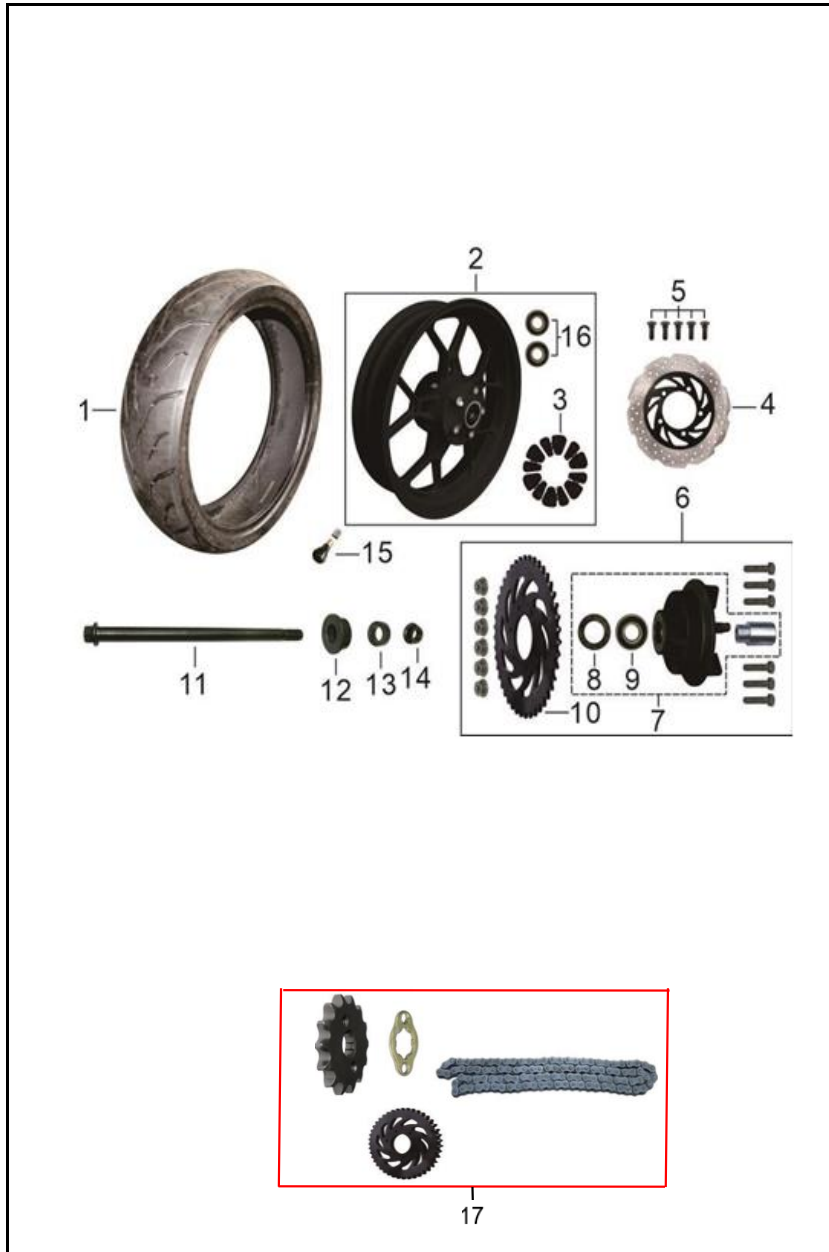
| FIG. No. | PARTE N°           | DESCRIPCIÓN                  | CANT. | SAP      |
|----------|--------------------|------------------------------|-------|----------|
| 1        | 47200-KX00100-0005 | DISCO FRENO COMPLETO TRASERO | 1     | 11066445 |
| 2        | 47220-KX00100-0002 | BOMBA FRENO TRASERO          | 1     | 11061734 |
| 3        | 31256-KX00100-0001 | CABLE SWITCHE FRENO TRASERO  | 1     | 11061685 |
| 4        | 47281-KX00100-0001 | MANGUERA FRENO TRASERO       | 1     | 11061737 |
| 5        | 47250-KX00100-0002 | CALIPER TRASERO              | 1     | 11061735 |
|          |                    |                              |       |          |
| 6        | 47259-KX00100-0001 | PASTAS FRENO TRASERO         | 1     | 11061736 |
| 7        | 47212-KX00100-0001 | UNION BOMBA FRENO TRASERO    | 1     | 11061733 |
| 8        | 47206-KW00200-0001 | SOPORTE CALIPER TRASERO      | 1     | 11061732 |
| 9        | 90019-0TY4300-0002 | TORNILLO 8X1.25X35           | 2     | 11061825 |
| 10       | 90403-0800-Z4      | ARANDELA DE PRESION 8 MM.    | 2     | 11053739 |
|          |                    |                              |       |          |
| 11       | 90408-0800-E4      | ARANDELA 8 MM.               | 2     | 11048514 |
| 12       | 90684-0TY3500-0001 | GUIA MANGUERA FRENO TRASERO  | 2     | 11061846 |
| 13       | 90110-0TY0200-0001 | TORNILLO 6X12                | 2     | 11048493 |
|          |                    |                              |       |          |
|          |                    |                              |       |          |
|          |                    |                              |       |          |
|          |                    |                              |       |          |
|          |                    |                              |       |          |
|          |                    |                              |       |          |
|          |                    |                              |       |          |
|          |                    |                              |       |          |
|          |                    |                              |       |          |
|          |                    |                              |       |          |
|          |                    |                              |       |          |

FIGURA N° 27: LLANTA DELANTERA



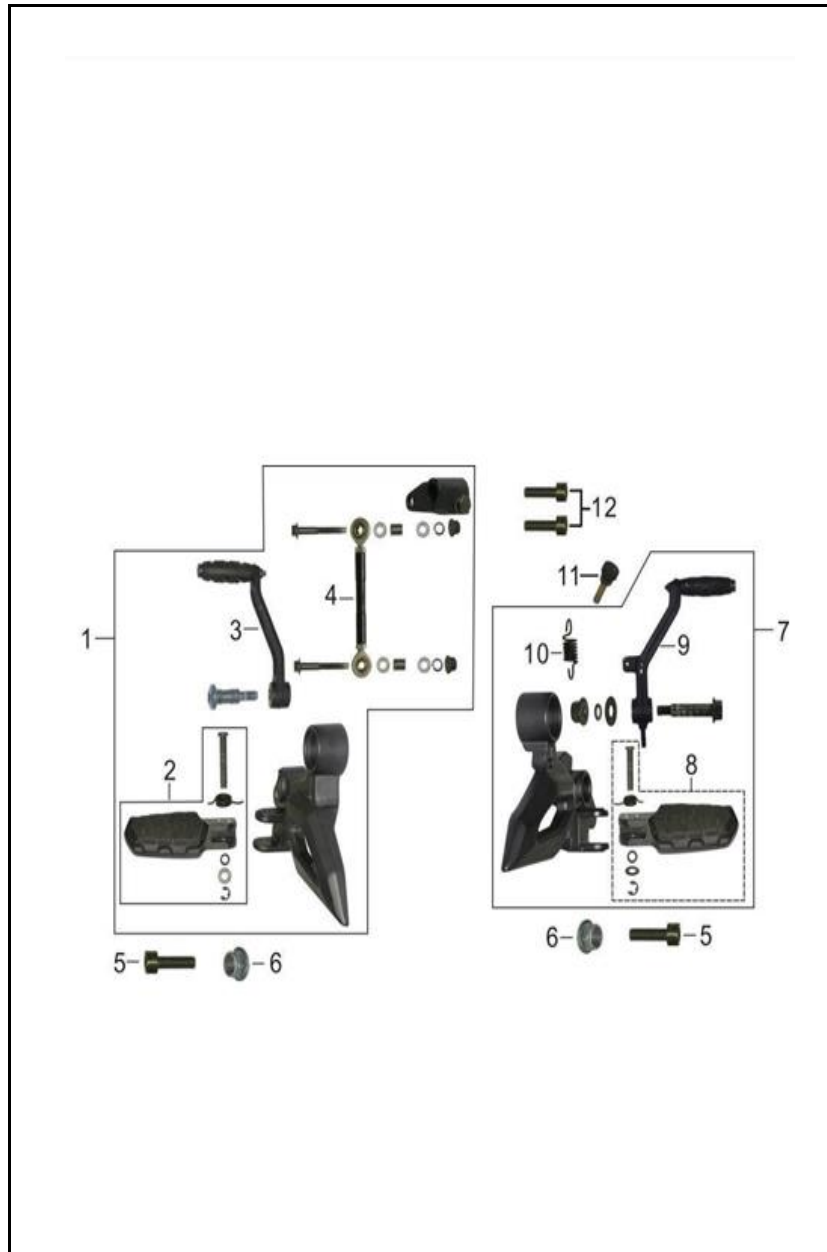
| FIG. No. | PARTE N°           | DESCRIPCIÓN                       | CANT. | SAP      |
|----------|--------------------|-----------------------------------|-------|----------|
| 1        | 100/80-17SR30F-TLM | LLANTA MAXIONE 100/80-17-SR30F-TL | 1     | 11048239 |
| 2        | 44110-KW00200-0002 | RIN DELANTERO                     | 1     | 11078402 |
| 3        | 90541-0TY0800-0001 | 90541-0TY0800-0001                | 2     | 11078403 |
| 4        | 47001-KX00100-0001 | DISCO FRENO DELANTERO             | 1     | 11061723 |
| 5        | 47009-F500100-0001 | TORNILLO 8X20                     | 5     | 11061725 |
| 6        | 52062-KW00200-0002 | EJE RUEDA DELANTERA               | 1     | 11061745 |
| 7        | 44101-KW00100-0002 | BUJE EJE RUEDA DELANTERA          | 1     | 11061719 |
| 8        | 44030-KW00100-0002 | CAJA PINON VELOCIMETRO            | 1     | 11061718 |
| 9        | 90311-1600E34      | TUERCA M16                        | 1     | 11061833 |
| 10       | 42165-0TY0200-0001 | VALVULA TUBELESS                  | 1     | 11061715 |
|          |                    |                                   |       |          |
|          |                    |                                   |       |          |
|          |                    |                                   |       |          |
|          |                    |                                   |       |          |
|          |                    |                                   |       |          |
|          |                    |                                   |       |          |
|          |                    |                                   |       |          |
|          |                    |                                   |       |          |
|          |                    |                                   |       |          |
|          |                    |                                   |       |          |
|          |                    |                                   |       |          |
|          |                    |                                   |       |          |
|          |                    |                                   |       |          |
|          |                    |                                   |       |          |
|          |                    |                                   |       |          |
|          |                    |                                   |       |          |
|          |                    |                                   |       |          |
|          |                    |                                   |       |          |
|          |                    |                                   |       |          |
|          |                    |                                   |       |          |
|          |                    |                                   |       |          |
|          |                    |                                   |       |          |
|          |                    |                                   |       |          |
|          |                    |                                   |       |          |
|          |                    |                                   |       |          |
|          |                    |                                   |       |          |
|          |                    |                                   |       |          |
|          |                    |                                   |       |          |
|          |                    |                                   |       |          |

FIGURA N° 28: LLANTA TRASERA



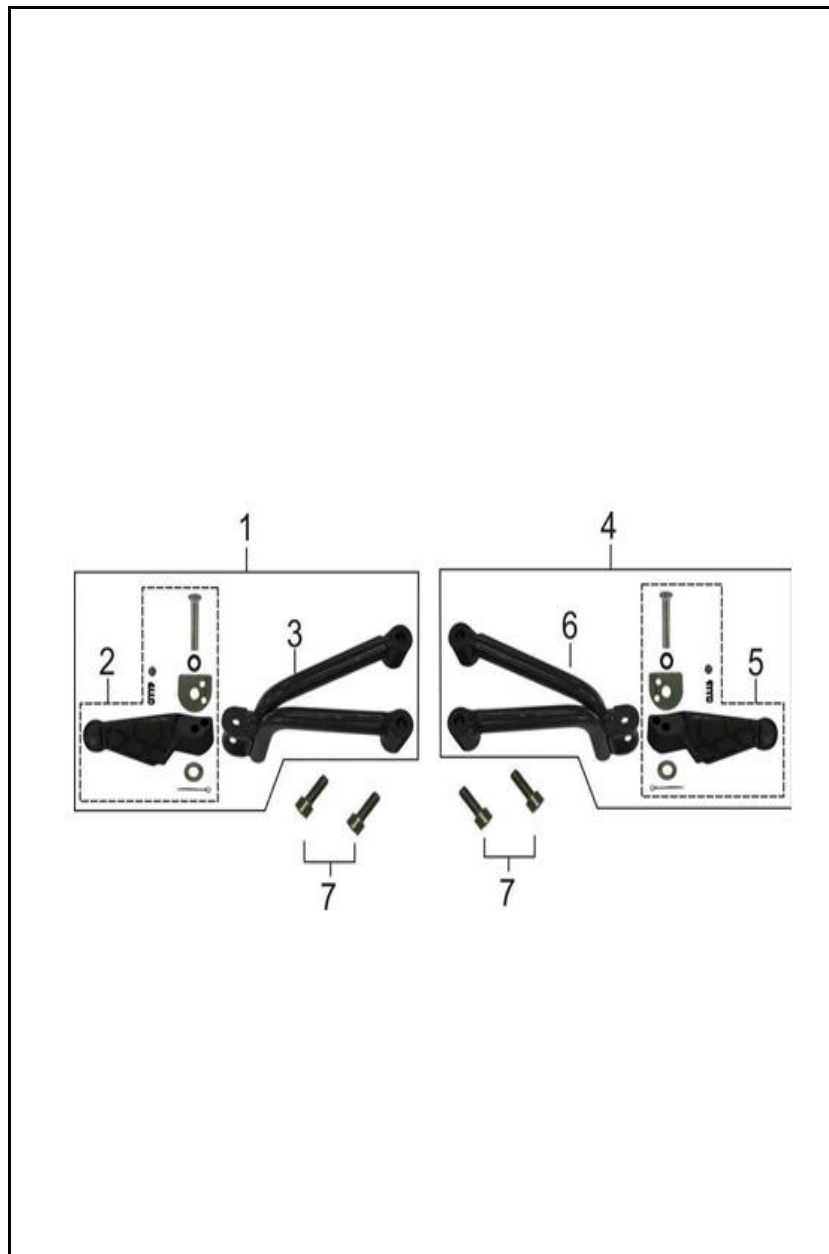
| FIG. No. | PARTE N°           | DESCRIPCIÓN                      | CANT. | SAP      |
|----------|--------------------|----------------------------------|-------|----------|
| 1        | 140/60-17-SR30-TLM | LLANTA MAXIONE 140/60-17-SR30-TL | 1     | 11058215 |
| 2        | 42110-KW00100-0006 | RIN TRASERO                      | 1     | 11061713 |
| 3        | 42111-KW00100-0001 | CAUCHO PORTA SPROCKET            | 6     | 11061714 |
| 4        | 47003-KX00100-0001 | DISCO FRENO TRASERO              | 1     | 11061724 |
| 5        | 47009-F500100-0001 | TORNILLO 8X20                    | 5     | 11061725 |
|          |                    |                                  |       |          |
| 6        | 42300-KX00100-0001 | ANTIVIBRANTES                    | 1     | 11066436 |
| 7        | 42340-KW00100-0001 | PORTA SPROCKET                   | 1     | 11061717 |
| 8        | 90720-0TY0600-0001 | RETEN 28-47-7                    | 1     | 11061855 |
| 9        | 90541-0TY0700-0001 | RODAMIENTO BOLAS 6204-RS         | 1     | 11061836 |
| 10       | 42331-KX00100-0001 | SPROCKET 43T                     | 1     | 11061716 |
|          |                    |                                  |       |          |
| 11       | 42002-KW00200-0002 | EJE RUEDA TRASERA                | 1     | 11061710 |
| 12       | 42003-KW00100-0002 | BUJE EJE RUEDA TRASERA           | 1     | 11061711 |
| 13       | 42004-KW00200-0002 | BUJE                             | 1     | 11061712 |
| 14       | 90311-1600E34      | TUERCA M16                       | 1     | 11061833 |
| 15       | 42165-0TY0200-0001 | VALVULA TUBELESS                 | 1     | 11061715 |
|          |                    |                                  |       |          |
| 16       | 90541-0TY1500-0001 | RODAMIENTO 6303-2RS              | 2     | 11078404 |
| 17       | 21016868           | KIT ARRASTRE                     | 1     | 21016868 |
|          |                    |                                  |       |          |
|          |                    |                                  |       |          |
|          |                    |                                  |       |          |
|          |                    |                                  |       |          |
|          |                    |                                  |       |          |
|          |                    |                                  |       |          |
|          |                    |                                  |       |          |
|          |                    |                                  |       |          |

**FIGURA N° 29: REPOSAPIES CONDUCTOR**



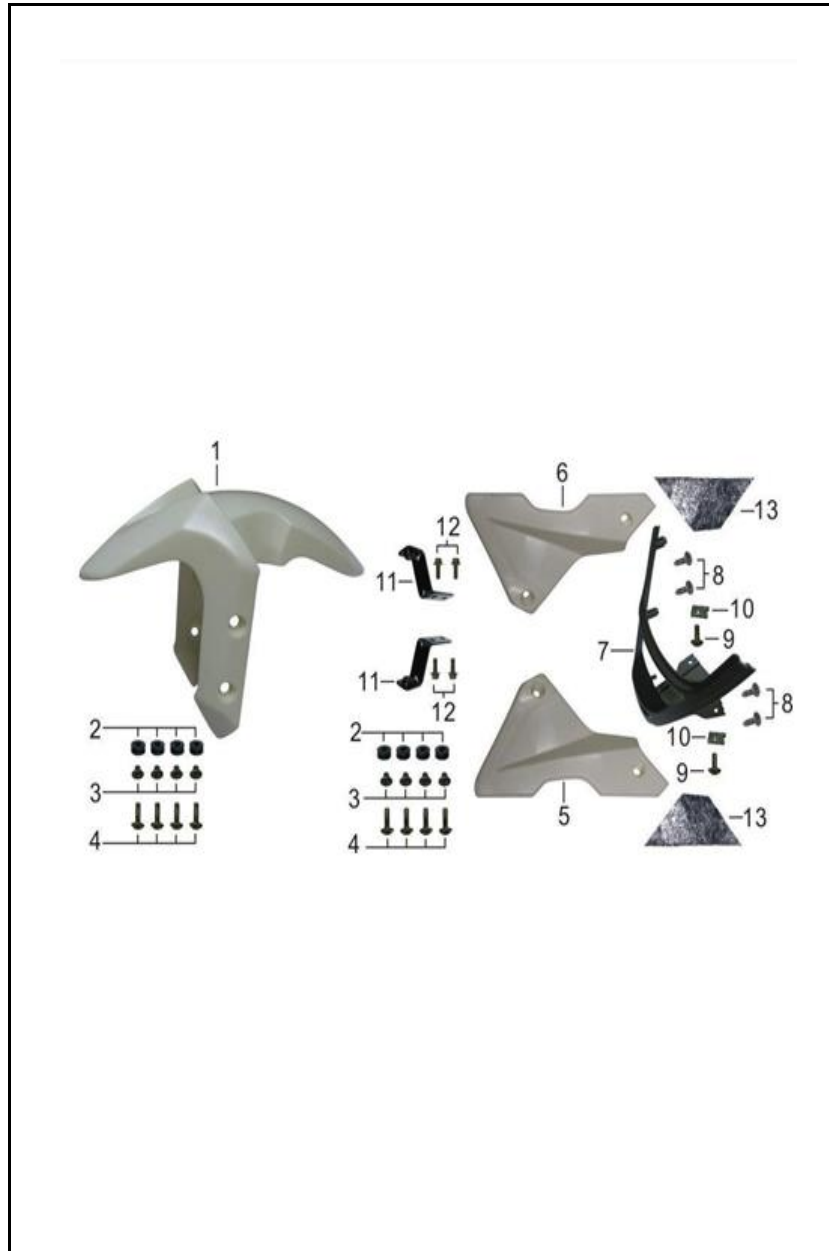
| FIG. No. | PARTE N°           | DESCRIPCIÓN                     | CANT. | SAP      |
|----------|--------------------|---------------------------------|-------|----------|
| 1        | 58400-KX00100-0001 | SOPORTE REPOSAPIE CONDUCTOR IZQ | 1     | 11061777 |
| 2        | 58440-KW00100-0002 | REPOSAPIE CONDUCTOR IZQUIERDO   | 1     | 11061778 |
| 3        | 23108-KX00100-0001 | PEDAL CAMBIOS                   | 1     | 11061676 |
| 4        | 23251-KX00100-0001 | VARILLA POSICIONADORA CAMBIOS   | 1     | 11061677 |
| 5        | 90102-0825-04      | TORNILLO 8X25                   | 2     | 11048487 |
| 6        | 90311-1400E34      | TUERCA M14                      | 2     | 11045298 |
| 7        | 58600-KX00100-0001 | SOPORTE REPOSAPIE CONDUCTOR DER | 1     | 11061779 |
| 8        | 58640-KW00100-0002 | REPOSAPIE CONDUCTOR DERECHO     | 1     | 11061780 |
| 9        | 46230-KX00100-0001 | PEDAL FRENO                     | 1     | 11061722 |
| 10       | 46033-KX00100-0001 | RESORTE PEDAL FRENO             | 1     | 11061721 |
| 11       | 90134-0TY0100-0001 | TORNILLO 6X25                   | 1     | 11053735 |
| 12       | 90102-0620-04      | TORNILLO 6X20                   | 2     | 11061827 |
|          |                    |                                 |       |          |
|          |                    |                                 |       |          |
|          |                    |                                 |       |          |
|          |                    |                                 |       |          |
|          |                    |                                 |       |          |
|          |                    |                                 |       |          |
|          |                    |                                 |       |          |
|          |                    |                                 |       |          |
|          |                    |                                 |       |          |
|          |                    |                                 |       |          |
|          |                    |                                 |       |          |
|          |                    |                                 |       |          |
|          |                    |                                 |       |          |
|          |                    |                                 |       |          |
|          |                    |                                 |       |          |
|          |                    |                                 |       |          |
|          |                    |                                 |       |          |
|          |                    |                                 |       |          |
|          |                    |                                 |       |          |
|          |                    |                                 |       |          |
|          |                    |                                 |       |          |
|          |                    |                                 |       |          |
|          |                    |                                 |       |          |

**FIGURA N° 30: REPOSAPIES ACOMPAÑANTE**



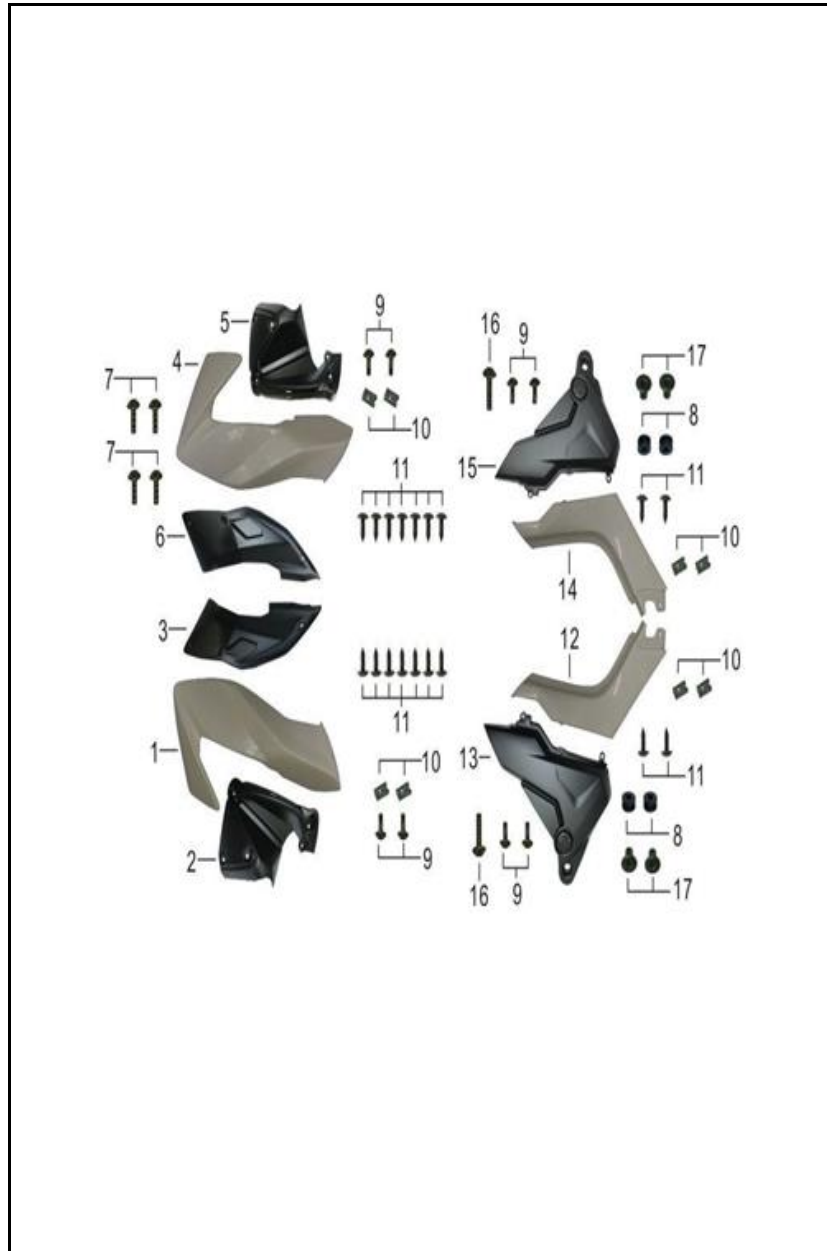
| FIG. No. | PARTE N°           | DESCRIPCIÓN                       | CANT. | SAP      |
|----------|--------------------|-----------------------------------|-------|----------|
| 1        | 58800-KX00100-0007 | SOPORTE REPOSAPIE PASAJERO IZQ. C | 1     | 11061781 |
| 2        | 58840-KW00100-0003 | REPOSAPIE PASAJERO IZQUIERDO      | 1     | 11061784 |
| 3        | 58830-KX00100-0003 | SOPORTE REPOSAPIE PASAJERO IZQUIE | 1     | 11061783 |
| 4        | 58900-KX00100-0007 | SOPORTE REPOSAPIE PASAJERO DER. C | 1     | 11061785 |
| 5        | 58940-KW00100-0003 | REPOSAPIE PASAJERO DERECHO        | 1     | 11061787 |
| 6        | 58930-KX00100-0003 | SOPORTE REPOSAPIE PASAJERO DERE   | 1     | 11061786 |
| 7        | 90102-0816-04      | TORNILLO 8X16                     | 4     | 11061829 |
|          |                    |                                   |       |          |
|          |                    |                                   |       |          |
|          |                    |                                   |       |          |
|          |                    |                                   |       |          |
|          |                    |                                   |       |          |
|          |                    |                                   |       |          |
|          |                    |                                   |       |          |
|          |                    |                                   |       |          |
|          |                    |                                   |       |          |
|          |                    |                                   |       |          |
|          |                    |                                   |       |          |
|          |                    |                                   |       |          |
|          |                    |                                   |       |          |
|          |                    |                                   |       |          |
|          |                    |                                   |       |          |
|          |                    |                                   |       |          |

FIGURA N° 31: CUBIERTA MOTOR - GUADABARRO DELANTERO



| FIG. No. | PARTE N°           | DESCRIPCIÓN                                  | CANT. | SAP      |
|----------|--------------------|--|-------|----------|
| 1        | 80221-KX00100-0003 | RT GUARDABARRO DELANTERO SIN PIN             | 8     | 11065733 |
| 1a       | 80221-KW00100-0012 | RT GUARDABARRO DELANTERO SIN PIN(SUSP REG)   | 1     | 11074817 |
| 1b       | 80223-KW00100-0008 | RT CUB GUARDABARRO DEL IZQ SIN PIN(SUSP REG) | 1     | 11074818 |
| 1c       | 80225-KW00100-0008 | RT CUB GUARDABARRO DEL DER SIN PIN(SUSP REG) | 1     | 11074819 |
| 1d       | 90406-0500-E4      | ARANDELA 5 MM(SUSP REG)                      | 4     | 11053740 |
| 1e       | 90107-4216-04      | TORNILLO ST4.2X16(SUSP REG)                  | 4     | 11074820 |
| 1f       | 90672-0TY5800-0001 | ANTIVIBRANTE(SUSP REG)                       | 4     | 11074821 |
| 1g       | 90683-0TY5600-0001 | BUJE(SUSP REG)                               | 4     | 11061842 |
| 2        | 90672-0TY4600-0001 | ANTIVIBRANTE                                 | 8     | 11061841 |
| 3        | 90683-0TY5600-0001 | BUJE   | 8     | 11061842 |
| 4        | 90110-0TY0400-0001 | TORNILLO 6X20                                | 4     | 11061832 |
| 5        | 80811-KX00100-0005 | RT CUBIETA MOTOR IZQ SIN PIN VENOM           | 1     | 11061795 |
| 6        | 80831-KX00100-0005 | RT CUBIETA MOTOR DER SIN PIN VENOM           | 1     | 11061797 |
| 7        | 80813-KX00100-0001 | CUBIERTA INFERIOR MOTOR                      | 1     | 11061796 |
| 8        | 90107-4212-04      | TORNILLO 4.2X12                              | 4     | 11056112 |
| 9        | 90110-0TY0600-0001 | TORNILLO 5X12                                | 2     | 11048494 |
| 10       | 90679-0TY0200-0002 | TUERCA DE AJUSTE M5                          | 2     | 11048531 |
| 11       | 80850-KX00100-0001 | SOPORTE CUBIERTA MOTOR                       | 2     | 11061798 |
| 12       | 90001-0616-04      | TORNILLO 6X16                                | 4     | 11048469 |
| 13       | 90667-0TY1400-0001 | AISLANTE TERMICO                             | 2     | 11061837 |
|          |                    |  |       |          |
|          |                    |  |       |          |
|          |                    |  |       |          |
|          |                    |  |       |          |
|          |                    |  |       |          |
|          |                    |  |       |          |
|          |                    |  |       |          |
|          |                    |  |       |          |
|          |                    |  |       |          |
|          |                    |  |       |          |

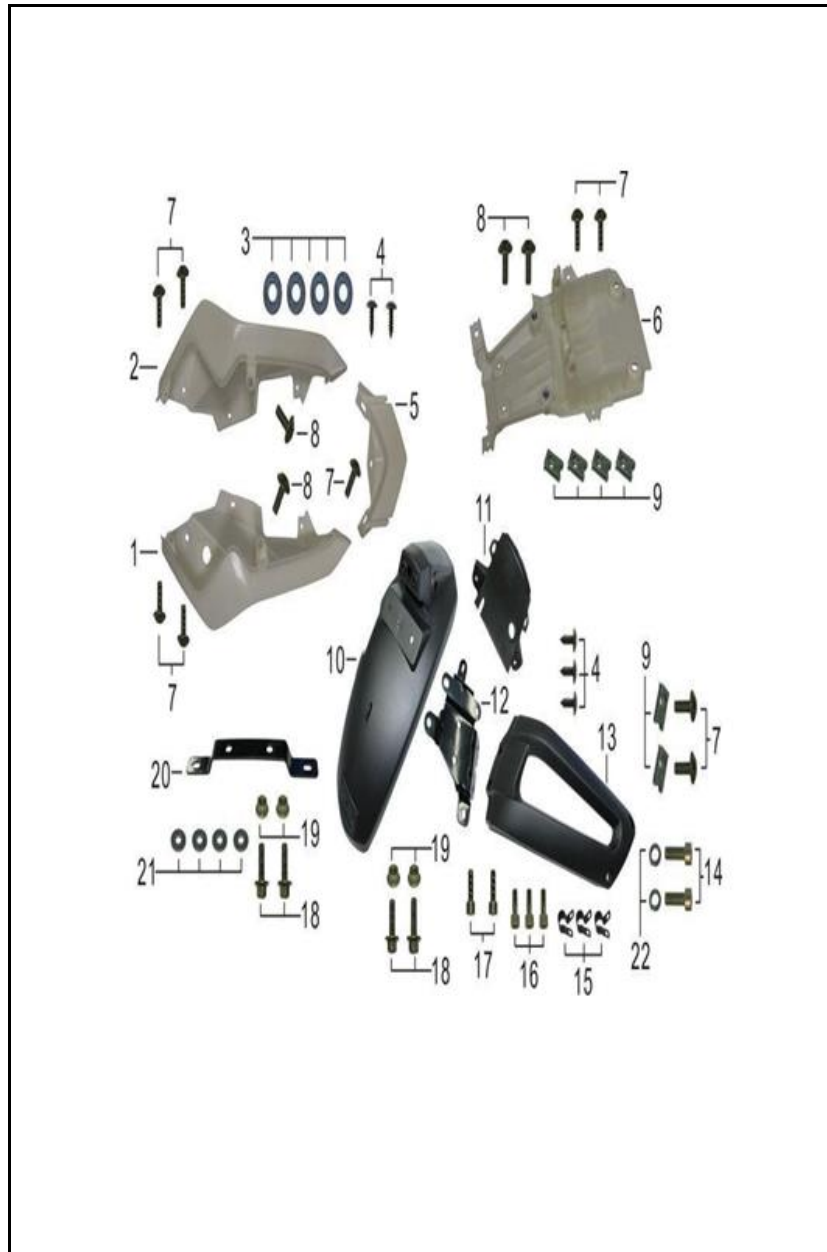
FIGURA N° 32: CUBIERTAS TANQUE



| FIG. No. | PARTE N°           | DESCRIPCIÓN                          | CANT. | SAP      |
|----------|--------------------|--------------------------------------|-------|----------|
| 1        | 82061-KX00100-0006 | RT ENFOCADOR IZQ SIN PIN VENOM250    | 1     | 11061799 |
| 2        | 82069-KX00100-0001 | COMPLEMENTO INF. ENFOCADOR IZQ       | 1     | 11061801 |
| 3        | 82063-KX00100-0001 | COMPLEMENTO SUP. ENFOCADOR IZQ       | 1     | 11061800 |
| 4        | 82081-KX00100-0005 | RT ENFOCADOR DER SIN PIN VENOM250    | 1     | 11061802 |
| 5        | 82089-KX00100-0001 | COMPLEMENTO ENFOCADOR DERECHO        | 1     | 11061804 |
| 6        | 82083-KX00100-0001 | COMPLEMENTO SUP. ENFOCADOR DER       | 1     | 11061803 |
| 7        | 90110-0TY0200-0001 | TORNILLO 6X12                        | 4     | 11048493 |
| 8        | 90672-0TY4600-0001 | ANTIVIBRANTE                         | 4     | 11061841 |
| 9        | 90110-0TY0600-0001 | TORNILLO 5X12                        | 8     | 11048494 |
| 10       | 90679-0TY0200-0002 | TUERCA DE AJUSTE M5                  | 8     | 11048531 |
| 11       | 90107-4212-04      | TORNILLO 4.2X12                      | 18    | 11056112 |
| 12       | 82311-KX00100-0005 | RT TAPA LATERAL IZQ SIN PIN VENOM250 | 1     | 11061805 |
| 13       | 82313-KX00100-0001 | CUBIERTA CHASIS IZQUIERDA            | 1     | 11061806 |
| 14       | 82331-KX00100-0005 | RT TAPA LATERAL DER SIN PIN VENOM250 | 1     | 11061807 |
| 15       | 82333-KX00100-0001 | CUBIERTA CHASIS DERECHA              | 1     | 11061808 |
| 16       | 90110-0TY0400-0001 | TORNILLO 6X20                        | 2     | 11061832 |
| 17       | 90683-0TY5600-0001 | BUJE                                 | 4     | 11061842 |
|          |                    |                                      |       |          |
|          |                    |                                      |       |          |
|          |                    |                                      |       |          |
|          |                    |                                      |       |          |
|          |                    |                                      |       |          |
|          |                    |                                      |       |          |
|          |                    |                                      |       |          |
|          |                    |                                      |       |          |
|          |                    |                                      |       |          |
|          |                    |                                      |       |          |



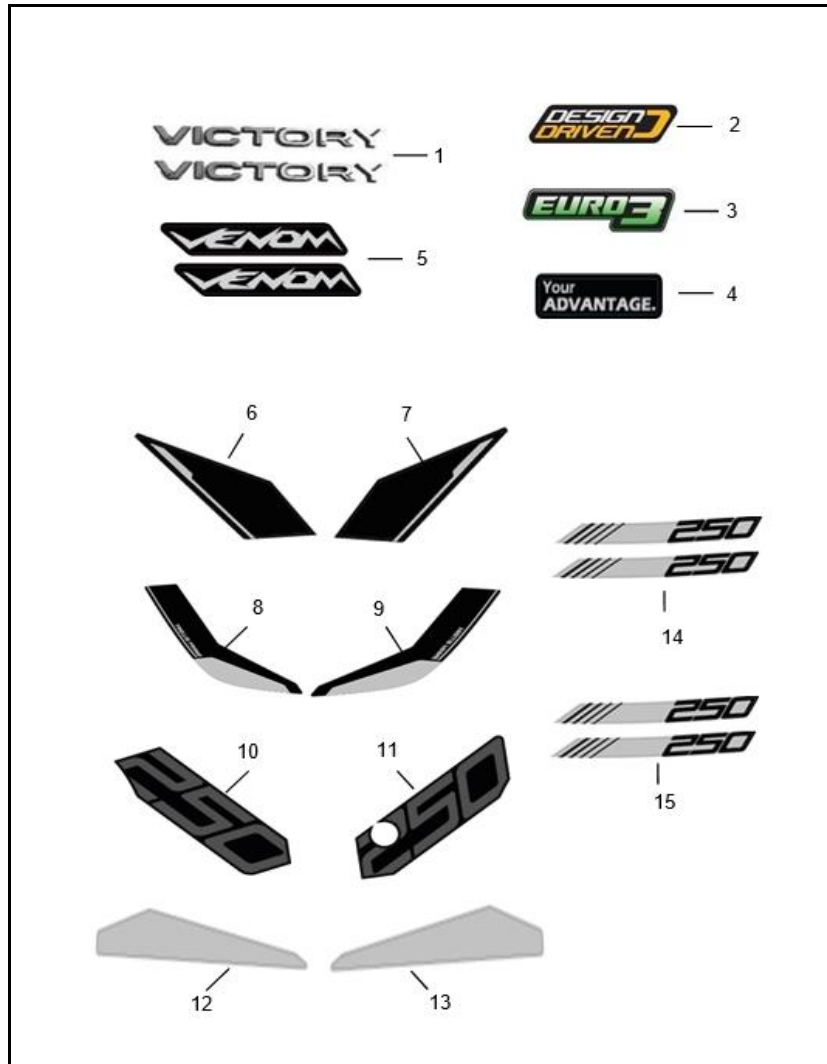
FIGURA N° 33: CUBIERTAS TRASERAS - GUADABARRO TRASERO



| FIG. No. | PARTE N°           | DESCRIPCIÓN                             | CANT. | SAP      |
|----------|--------------------|---|-------|----------|
| 1        | 82371-KX00100-0006 | RT CUBIERTA SILLIN IZQ SIN PIN VENOM250 | 1     | 11061809 |
| 2        | 82391-KX00100-0005 | RT CUBIERTA SILLIN DER SIN PIN VENOM250 | 1     | 11061810 |
| 3        | 90671-0TY2400-0001 | ARANDELA 10X20X2                        | 4     | 11061840 |
| 4        | 90107-4212-04      | TORNILLO 4.2X12                         | 5     | 11056112 |
| 5        | 82413-KX00100-0004 | RT CUBIERTA STOP SIN PINT VENOM 250     | 1     | 11061812 |
| 6        | 82533-KX00100-0004 | RT CUB TRASERA INT SIN PIN VENOM250     | 1     | 11061814 |
| 7        | 90110-0TY0600-0001 | TORNILLO 5X12                           | 9     | 11048494 |
| 8        | 90110-0TY0200-0001 | TORNILLO 6X12                           | 4     | 11048493 |
| 9        | 90679-0TY0200-0002 | TUERCA DE AJUSTE M5                     | 6     | 11048531 |
| 10       | 82538-KW00100-0001 | GUADABARRO TRASERO (LUJO)               | 1     | 11061815 |
| 11       | 82411-KW00100-0001 | COMPLEMENTO GUADABARRO TRASERO (LUJ     | 1     | 11061811 |
| 12       | 82570-KW00200-0001 | SOPORTE INTERNO GUADABARRO TRAS. (LUJ   | 1     | 11061817 |
| 13       | 82539-KW00100-0001 | SOPORTE GUADABARRO TRASERO (LUJO)       | 1     | 11061816 |
| 14       | 90102-0825-04      | TORNILLO 8X25                           | 2     | 11048487 |
| 15       | 90684-0TY3600-0002 | ABRAZADERA                              | 3     | 11061847 |
| 16       | 90102-0508-04      | TORNILLO 5X8                            | 3     | 11061826 |
| 17       | 90102-0616-04      | TORNILLO 6X16                           | 2     | 11053730 |
| 18       | 90001-0616-04      | TORNILLO 6X16                           | 4     | 11048469 |
| 19       | 90305-0600-34      | TUERCA M6                               | 4     | 11048501 |
| 20       | 82505-KW00100-000  | SOPORTE PORTA PLACA                     | 1     | 11084553 |
| 21       | 90406-0600-E4      | ARANDELA 6 MM.                          | 4     | 11048511 |
| 22       | 90403-0800-Z4      | ARANDELA DE PRESION 8 MM.               | 2     | 11053739 |

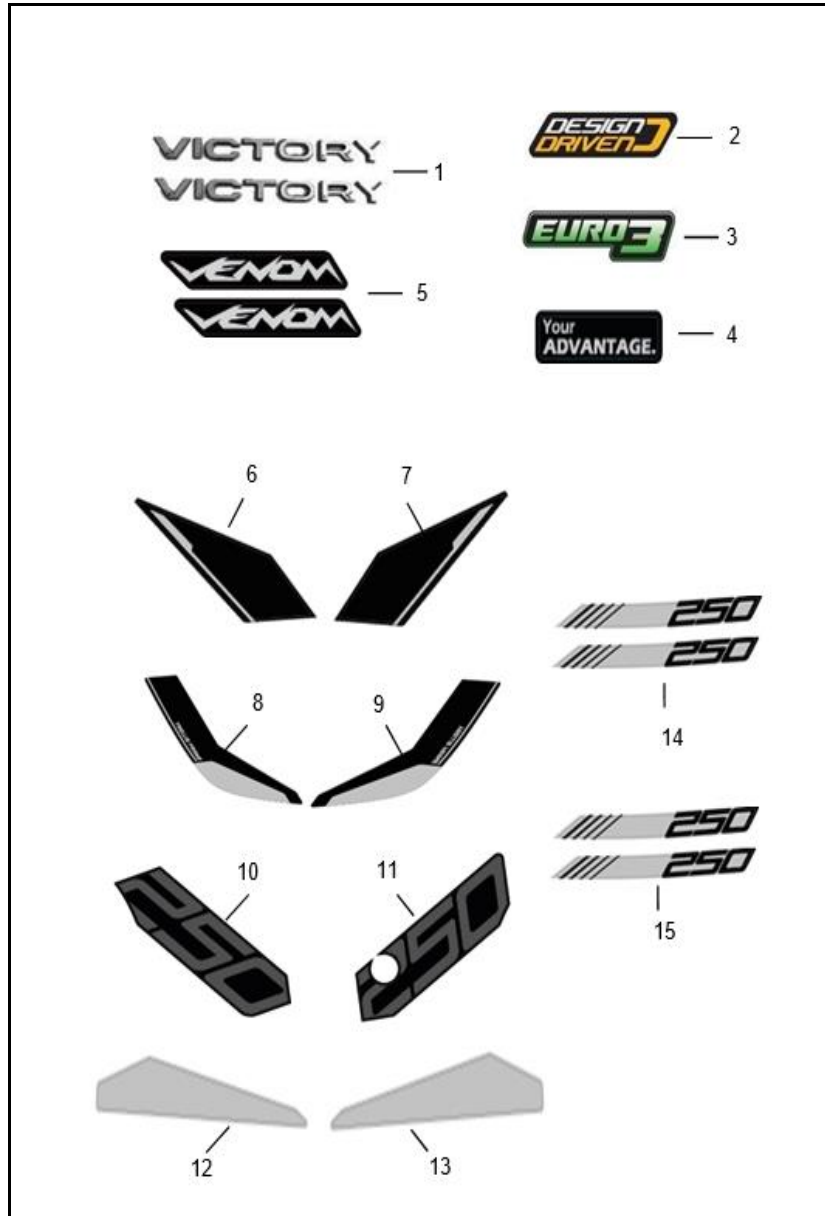


FIGURA N° 35: CALCOMANÍAS



| FIG. No. | PARTE N° | DESCRIPCIÓN                                   | CANT. | SAP      |
|----------|----------|---|-------|----------|
| 1        | 21007692 | EMBLEM VICTORY DA                             | 2     | 21007692 |
| 2        | 21005103 | EMBLEMA DESIGN DRIVEN V2                      | 1     | 21005103 |
| 3        | 21005552 | CAL LAT EURO 3                                | 1     | 21005552 |
| 4        | 21008792 | CAL CHASIS LR AZ VM250                        | 2     | 21008792 |
| 5        | 21008793 | CAL CUB TANQ INF LR NG VM250(NEGRO MATE)      | 2     | 21008793 |
|          |          |   |       |          |
| 5a       | 21008781 | CAL CUB TANQ INF LR AZ VM250(AZUL ELECTRICO)  | 2     | 21008781 |
| 6        | 21008784 | CAL CUB TANQ TRAS RH AZ VM250(AZUL ELECTRICO) | 1     | 21008784 |
| 6a       | 21008796 | CAL CUB TANQ TRAS RH NG VM250(NEGRO MATE)     | 1     | 21008796 |
| 7        | 21008785 | CAL CUB TANQ TRAS LH AZ VM250(AZUL ELECTRICO) | 1     | 21008785 |
| 7a       | 21008797 | CAL CUB TANQ TRAS LH NG VM250(NEGRO MATE)     | 1     | 21008797 |
|          |          |   |       |          |
| 8        | 21008782 | CAL CUB TANQ SUP RH AZ VM250(AZUL ELECTRICO)  | 1     | 21008782 |
| 8a       | 21008794 | CAL CUB TANQ SUP RH NG VM250(NEGRO MATE)      | 1     | 21008794 |
| 9        | 21008783 | CAL CUB TANQ SUP LH AZ VM250(AZUL ELECTRICO)  | 1     | 21008783 |
| 9a       | 21008795 | CAL CUB TANQ SUP LH NG VM250(NEGRO MATE)      | 1     | 21008795 |
| 10       | 21008786 | CAL COLA LT RH AZ VM250(AZUL ELECTRICO)       | 1     | 21008786 |
|          |          |   |       |          |
| 10a      | 21008798 | CAL COLA LT RH NG VM250(NEGRO MATE)           | 1     | 21008798 |
| 11       | 21008787 | CAL COLA LT LH AZ VM250(AZUL ELECTRICO)       | 1     | 21008787 |
| 11a      | 21008799 | CAL COLA LT LH NG VM250(NEGRO MATE)           | 1     | 21008799 |
| 12       | 21008788 | CAL CUB MOTOR RH AZ VM250(AZUL ELECTRICO)     | 1     | 21008788 |
| 12a      | 21008800 | CAL CUB MOTOR RH NG VM250(NEGRO MATE)         | 1     | 21008800 |
|          |          |   |       |          |
| 13       | 21008789 | CAL CUB MOTOR LH AZ VM250(AZUL ELECTRICO)     | 1     | 21008789 |
| 13a      | 21008801 | CAL CUB MOTOR LH NG VM250(NEGRO MATE)         | 1     | 21008801 |

FIGURA N° 35: CALCOMANÍAS



| FIG. No. | PARTE N° | DESCRIPCIÓN                           | CANT. | SAP      |
|----------|----------|---------------------------------------|-------|----------|
| 14       | 21008790 | CAL RIN DEL AZ VM250(AZUL ELECTRICO)  | 2     | 21008790 |
| 14a      | 21008802 | CAL RIN DEL NG VM250(NEGTO MATE)      | 2     | 21008802 |
| 15       | 21008791 | CAL RIN TRAS AZ VM250(AZUL ELECTRICO) | 2     | 21008791 |
| 15a      | 21008803 | CAL RIN TRAS NG VM250(NEGRO MATE)     | 2     | 21008803 |
|          |          |                                       |       |          |
|          |          |                                       |       |          |
|          |          |                                       |       |          |
|          |          |                                       |       |          |
|          |          |                                       |       |          |
|          |          |                                       |       |          |
|          |          |                                       |       |          |
|          |          |                                       |       |          |
|          |          |                                       |       |          |
|          |          |                                       |       |          |
|          |          |                                       |       |          |
|          |          |                                       |       |          |
|          |          |                                       |       |          |
|          |          |                                       |       |          |
|          |          |                                       |       |          |
|          |          |                                       |       |          |
|          |          |                                       |       |          |
|          |          |                                       |       |          |
|          |          |                                       |       |          |
|          |          |                                       |       |          |
|          |          |                                       |       |          |
|          |          |                                       |       |          |
|          |          |                                       |       |          |
|          |          |                                       |       |          |
|          |          |                                       |       |          |
|          |          |                                       |       |          |
|          |          |                                       |       |          |
|          |          |                                       |       |          |
|          |          |                                       |       |          |

FIGURA N° 36: CALCOMANÍAS VENOM 250 GRIS NARDO



| FIG. No. | PARTE N° | DESCRIPCIÓN                     | CANT. | SAP      |
|----------|----------|---------------------------------|-------|----------|
| 1        | 21008813 | EMBLEMA VICTORY 2021            | 2     | 21008813 |
| 2        | 21005103 | EMBLEMA DESIGN DRIVEN V2        | 1     | 21005103 |
| 3        | 21005552 | CAL LAT EURO 3                  | 1     | 21005552 |
| 4        | 21009801 | CAL CUB TANQ INF LR NARD VM250  | 2     | 21009801 |
| 5        | 21009973 | CAL CHASIS LR NARD VM250        | 2     | 21009973 |
|          |          |                                 |       |          |
| 6        | 21009805 | CAL CUB TANQ TRAS RH NARD VM250 | 1     | 21009805 |
| 7        | 21009804 | CAL CUB TANQ TRAS LH NARD VM250 | 1     | 21009804 |
| 8        | 21009803 | CAL CUB TANQ SUP RH NARD VM250  | 1     | 21009803 |
| 9        | 21009802 | CAL CUB TANQ SUP LH NARD VM250  | 1     | 21009802 |
| 10       | 21009800 | CAL CUB MOTOR RH NARD VM250     | 1     | 21009800 |
|          |          |                                 |       |          |
| 11       | 21009799 | CAL CUB MOTOR LH NARD VM250     | 1     | 21009799 |
| 12       | 21009971 | CAL RIN DEL NARD VM250          | 1     | 21009971 |
| 12a      | 21009972 | CAL RIN TRAS NARD VM250         | 1     | 21009972 |
| 13       | 21009969 | CAL COLA LT RH NARD VM250       | 1     | 21009969 |
| 14       | 21009970 | CAL COLA LT LH NARD VM250       | 1     | 21009970 |
|          |          |                                 |       |          |
|          |          |                                 |       |          |
|          |          |                                 |       |          |
|          |          |                                 |       |          |
|          |          |                                 |       |          |
|          |          |                                 |       |          |
|          |          |                                 |       |          |
|          |          |                                 |       |          |
|          |          |                                 |       |          |
|          |          |                                 |       |          |
|          |          |                                 |       |          |
|          |          |                                 |       |          |
|          |          |                                 |       |          |
|          |          |                                 |       |          |
|          |          |                                 |       |          |
|          |          |                                 |       |          |
|          |          |                                 |       |          |
|          |          |                                 |       |          |
|          |          |                                 |       |          |
|          |          |                                 |       |          |
|          |          |                                 |       |          |
|          |          |                                 |       |          |
|          |          |                                 |       |          |

FIGURA N° 37: CALCOMANÍAS VENOM 250 PRO BLANCA



| FIG. No. | PARTE N° | DESCRIPCIÓN                   | CANT. | SAP      |
|----------|----------|-------------------------------|-------|----------|
| 1        | 21008813 | EMBLEMA VICTORY 2021          | 2     | 21008813 |
| 2        | 21005103 | EMBLEMA DESIGN DRIVEN V2      | 1     | 21005103 |
| 3        | 21005552 | CAL LAT EURO 3                | 1     | 21005552 |
| 4        | 21008769 | CAL CUB TANQ INF LR BL VM250  | 2     | 21008769 |
| 5        | 21008774 | CAL CHASIS LR BL VM250        | 2     | 21008774 |
| 6        | 21008772 | CAL CUB TANQ TRAS RH BL VM250 | 1     | 21008772 |
| 7        | 21008773 | CAL CUB TANQ TRAS LH BL VM250 | 1     | 21008773 |
| 8        | 21008770 | CAL CUB TANQ SUP RH BL VM250  | 1     | 21008770 |
| 9        | 21008771 | CAL CUB TANQ SUP LH BL VM250  | 1     | 21008771 |
| 10       | 21008767 | CAL TANKGRIP RH BL VM250      | 1     | 21008767 |
| 11       | 21008768 | CAL TANKGRIP LH BL VM250      | 1     | 21008768 |
| 12       | 21008777 | CAL CUB MOTOR RH BL VM250     | 1     | 21008777 |
| 13       | 21008778 | CAL CUB MOTOR LH BL VM250     | 1     | 21008778 |
| 14       | 21008780 | CAL RIN TRAS BL VM250         | 2     | 21008780 |
| 14a      | 21008779 | CAL RIN DEL BL VM250          | 2     | 21008779 |
| 15       | 21008775 | CAL COLA LT RH BL VM250       | 1     | 21008775 |
| 16       | 21008776 | CAL COLA LT LH BL VM250       | 1     | 21008776 |
|          |          |                               |       |          |
|          |          |                               |       |          |
|          |          |                               |       |          |
|          |          |                               |       |          |
|          |          |                               |       |          |
|          |          |                               |       |          |
|          |          |                               |       |          |
|          |          |                               |       |          |
|          |          |                               |       |          |
|          |          |                               |       |          |
|          |          |                               |       |          |

FIGURA N° 38: CALCOMANÍAS VENOM 250 PRO – NEGRO / ROJO



| FIG. No. | PARTE N° | DESCRIPCIÓN                   | CANT. | SAP      |
|----------|----------|-------------------------------|-------|----------|
| 1        | 21008813 | EMBLEMA VICTORY 2021          | 2     | 21008813 |
| 2        | 21005103 | EMBLEMA DESIGN DRIVEN V2      | 1     | 21005103 |
| 3        | 21005552 | CAL LAT EURO 3                | 1     | 21005552 |
| 4        | 21008751 | CAL CUB TANQ INF LR RJ VM250  | 2     | 21008751 |
| 5        | 21008752 | CAL CHASIS LR RJ VM250        | 2     | 21008752 |
| 6        | 21008755 | CAL CUB TANQ TRAS RH RJ VM250 | 1     | 21008755 |
| 7        | 21008756 | CAL CUB TANQ TRAS LH RJ VM250 | 1     | 21008756 |
| 8        | 21008753 | CAL CUB TANQ SUP RH RJ VM250  | 1     | 21008753 |
| 9        | 21008754 | CAL CUB TANQ SUP LH RJ VM250  | 1     | 21008754 |
| 10       | 21008749 | CAL TANKGRIP RH RJ VM250      | 1     | 21008749 |
| 11       | 21008750 | CAL TANKGRIP LH RJ VM250      | 1     | 21008750 |
| 12       | 21008763 | CAL CUB MOTOR RH RJ VM250     | 1     | 21008763 |
| 13       | 21008764 | CAL CUB MOTOR LH RJ VM250     | 1     | 21008764 |
| 14       | 21008766 | CAL RIN TRAS RJ VM250         | 2     | 21008766 |
| 14a      | 21008765 | CAL RIN DEL RJ VM250          | 2     | 21008765 |
| 15       | 21008757 | CAL COLA LT RH RJ VM250       | 1     | 21008757 |
| 16       | 21008758 | CAL COLA LT LH RJ VM250       | 1     | 21008758 |
| 17       | 21008759 | CAL CUB FAROL RH RJ VM250     | 1     | 21008759 |
| 18       | 21008760 | CAL CUB FAROL LH RJ VM250     | 1     | 21008760 |
| 19       | 21008761 | CAL CUB TANQ INF RH RJ VM250  | 1     | 21008761 |
| 20       | 21008762 | CAL CUB TANQ INF LH RJ VM250  | 1     | 21008762 |
|          |          |                               |       |          |
|          |          |                               |       |          |
|          |          |                               |       |          |
|          |          |                               |       |          |
|          |          |                               |       |          |
|          |          |                               |       |          |
|          |          |                               |       |          |
|          |          |                               |       |          |
|          |          |                               |       |          |
|          |          |                               |       |          |
|          |          |                               |       |          |
|          |          |                               |       |          |
|          |          |                               |       |          |
|          |          |                               |       |          |
|          |          |                               |       |          |
|          |          |                               |       |          |
|          |          |                               |       |          |
|          |          |                               |       |          |
|          |          |                               |       |          |
|          |          |                               |       |          |
|          |          |                               |       |          |

FIGURA N° 39: ACESORIOS VENOM 250 PRO



| FIG. No. | PARTE N° | DESCRIPCIÓN                | CANT. | SAP      |
|----------|----------|----------------------------|-------|----------|
| 1        | 21008058 | SILLIN DELANTERO VENOM 250 | 1     | 21008058 |
| 2        | 21008059 | SILLIN TRASERO VENOM 250   | 1     | 21008059 |
| 3        | 21008831 | SLIDER VENOM 250           | 2     | 21008831 |
| 4        | 21008833 | HANSAVER P VENOM 250 LH    | 1     | 21008833 |
| 4a       | 21008834 | HANSAVER P VENOM 250 RH    | 1     | 21008834 |
|          |          |                            |       |          |
|          |          |                            |       |          |
|          |          |                            |       |          |
|          |          |                            |       |          |
|          |          |                            |       |          |
|          |          |                            |       |          |
|          |          |                            |       |          |
|          |          |                            |       |          |
|          |          |                            |       |          |
|          |          |                            |       |          |
|          |          |                            |       |          |
|          |          |                            |       |          |
|          |          |                            |       |          |
|          |          |                            |       |          |
|          |          |                            |       |          |
|          |          |                            |       |          |
|          |          |                            |       |          |
|          |          |                            |       |          |
|          |          |                            |       |          |
|          |          |                            |       |          |
|          |          |                            |       |          |



| LISTA DE KITS  |                   |          |                           |          |
|----------------|-------------------|----------|---------------------------|----------|
| CODIGO DEL KIT | REF.              | SAP      | CONTENIDO DEL KIT         | CANTIDAD |
| 21016845       | KIT CILINDROS     | 11056163 | CILINDRO                  | 1        |
|                |                   | 11056179 | PISTON                    | 1        |
|                |                   | 11056180 | ANILLOS                   | 1        |
|                |                   | 11056177 | PASADOR PISTON            | 1        |
|                |                   | 11056178 | PIN PISTON                | 2        |
|                |                   | 11056162 | EMPAQUE CILINDRO          | 1        |
|                |                   | 11056164 | EMPAQUE CULATA            | 1        |
| 11061774       | KIT CUNAS         | 11061774 | KIT CUNAS DIRECCION       | 1        |
| 21016897       | KIT DISCOS CLUTCH | 11056209 | DISCO DE CLUTCH           | 6        |
|                |                   | 11056210 | SEPARADOR CLUTCH          | 5        |
| 21016922       | KIT EMPAQUES      | 11045069 | RETEN VALVULA             | 2        |
|                |                   | 11056164 | EMPAQUE CULATA            | 1        |
|                |                   | 11056162 | EMPAQUE CILINDRO          | 1        |
|                |                   | 11056151 | EMPAQUE CARCASA CLUTCH    | 1        |
|                |                   | 11045045 | EMPAQUE CUBIERTA VOLANTE  | 1        |
|                |                   | 11056150 | EMPAQUE CARCASA CENTROMOT | 1        |
|                |                   | 11056176 | EMPAQUE TAPA CULATA       | 1        |
|                |                   | 11055221 | EMPAQUE TUBO MOFLE        | 1        |
| 21016951       | KIT PISTON        | 11056179 | PISTON                    | 1        |
|                |                   | 11056180 | ANILLOS                   | 1        |
|                |                   | 11056177 | PASADOR PISTON            | 1        |
|                |                   | 11056178 | PIN PISTON                | 2        |
| 21016982       | KIT VALVULAS      | 11056166 | VALVULA ADMISION          | 1        |
|                |                   | 11056167 | VALVULA ESCAPE            | 1        |
|                |                   | 11045069 | RETEN VALVULA             | 2        |
| 21016868       | KIT ARRASTRE      | 11061650 | PIÑON EJE SALIDA          | 1        |
|                |                   | 11045146 | ARANDELA PIÑON SALIDA     | 1        |
|                |                   | 11061854 | CADENA 520HX108L          | 1        |
|                |                   | 11061716 | SPROCKET 43T              | 1        |

## FICHA TÉCNICA VICTORY VENOM 250

| CARACTERÍSTICA          | UNIDAD  |
|-------------------------|---|
| Motor                   | 4 tiempos, monocilíndrico, SOHC                               |
| Cilindrada              | 250 cc  |
| Relación de Compresión  | 9.3: 1  |
| Potencia Máxima         | 20.1 Hp @ 8500 rpm  |
| Torque Máximo           | 20 Nm @ 6000 rpm  |
| Bujía                   |   |
| Arranque                | Eléctrico   |
| Transmisión             | Mecánica 6 velocidades  |
| Sistema de Alimentación | Carburador  |
| Refrigeración           | Aire  |
| FRENOS                  |   |
| Freno Delantero         | Disco lobulado de 300 mm, con mordaza de 2 pistones           |
| Freno Trasero           | Disco lobulado de 240 mm, mordaza doble pisto de doble accion |
| SUSPENSION              |   |
| Suspensión Delantero    | Barra invertidas de 37 mm y 110 mm de recorrido               |
| Suspensión Trasera      | Monoshock regulable en precarga                               |
| CAPACIDAD DEL TANQUE    |   |
| Lleno Combustible       | 15L (3,96 gal)<br>Gasolina Corriente                          |
| LLANTAS                 |   |
| Llanta Delantero        | 100/80 - R17  |
| Llanta Trasera          | 140/60 - R17  |
| Rines                   | Aspas de Aleación   |
| SISTEMA ELECTRICO       |   |
| Sistema de Ignición     | C.D.I   |
| Sistema de Luces        | AHO y DRL   |
| Bombillo Farola         | LED   |
| Luz de Stop             | LED   |
| Luces Direccionales     | LED   |
| Velocímetro             | Digital   |
| Bateria                 |   |
| DIMENSIONES             |   |
| Largo x Ancho x Alto    | 2010x810x1140   |
| Distancia Entre Ejes    | 1370 mm   |
| Altura al Piso          |   |
| Peso en Seco            | 140 Kg  |

