



# CATÁLOGO DE PARTES



 VICTORY

# NITRO 125



SISTEMA DE ENCENDIDO AUTOMÁTICO DE LUCES  
Para mayor información del detalle consulte la página web.  
[www.autecomobility.com](http://www.autecomobility.com)



SISTEMA ANTIBLOQUEO DE FRENOS NO INCLUIDO



LUCES DE CIRCULACIÓN DIURNA NO INCLUIDO  
Para mayor información del detalle consulte la página web.  
[www.autecomobility.com](http://www.autecomobility.com)



**Mobil Super**  
4T Ultra



[www.autecomobility.com](http://www.autecomobility.com) | [contactanos@autecomobility.com](mailto:contactanos@autecomobility.com)  
Línea gratuita nacional 018000 413 812

---

## PREFACIO

---

Es nuestro placer presentarles a ustedes el Catálogo de Partes.

Este Catálogo ha sido especialmente diseñado para ayudarle en la selección de las partes correctas con el fin de mantener el vehículo en las mejores condiciones.

Los repuestos originales están sujetos a un exigente estándar de control de calidad, por lo tanto es necesario que usted sólo use repuestos originales.

En nuestro constante esfuerzo para mejorar la eficiencia y desempeño de su vehículo, las especificaciones, diagramas y número de partes pueden cambiar sin previo aviso. Consecuentemente las descripciones de los repuestos en este Catálogo pueden no ser las finales y definitivas.

Las alteraciones y modificaciones que ocurren en la impresión de este Catálogo, serán informadas a nuestra red, a través de circulares de Servicio o en nuestra página web: [www.auteco.com.co](http://www.auteco.com.co) accediendo al link repuestos. Es requisito que usted actualice su Catálogo y haga las correcciones necesarias, una vez reciba dichas circulares. Lo anterior le asegurará un rápido y adecuado despacho de sus partes, pues las órdenes están siendo diligenciadas con las referencias más actualizadas.

En caso de necesitar asistencia técnica, comunicarse con el Distribuidor Autorizado o llamar al Departamento de Servicios Auteco.

---

REVISADO ABRIL 2024

---



# Mobil Super™

## 4T Ultra

Aceite de alto desempeño para motores de cuatro tiempos



GRADO  
SAE

**20W-50**

CUMPLE CON LAS  
**NORMATIVAS**

JASO MA  
JASO MA2  
API SL



**CÓDIGO SAP:**

**CAJA X 12**  
21010428

**UNIDAD**  
21010430



### PROPIEDADES BENEFICIOS &



- ▶ **Buena protección contra el desgaste**  
Ayuda a prolongar la vida útil del motor.
- ▶ **Estabilidad térmica y contra la oxidación**  
Ayuda a mantener los motores limpios para proporcionar una operación más suave, posibilitando la extensión de frecuencia de cambios de aceite.
- ▶ **Buena protección contra la corrosión**  
Protege los componentes críticos del motor contra los ácidos de la combustión y la humedad.

 **Recomendado para las motocicletas con viscosidad 20W-50**

El amor por tu motor ahora es **AMARILLO** con la **NUEVA TECNOLOGÍA DURAFILM**





**¡POR DESEMPEÑO,  
CALIDAD Y PRECIO!**

**ELIGE LLANTAS QUEEN**

SCOOTER

MOTOCARRO

STREET

DOBLE  
PROPÓSITO

PISTERA



Encuétralos en todos los agentes y concesionarios autorizados por AUTECO del país





**EL EQUIPO ORIGINAL**  
**DE LAS MOTOCICLETAS**



*Una garantía de respaldo,  
calidad y experiencia.*

INDICE

FIG. Nº	DESCRIPCIÓN	PAG. Nº
FIG. Nº 1	CULATA - CILINDRO	1
FIG. Nº 2	EJE DE LEVAS-VALVULAS	2
FIG. Nº 3	CUBIERTA CLUTCH	3
FIG. Nº 4	CARCASAS	(4 - 5)
FIG. Nº 5	BOMBA ACEITE - FILTRO CENTRIFUGO ACEITE	6
FIG. Nº 6	MOTOR DE ARRANQUE	7
FIG. Nº 7	CUBIERTA VOLANTE - PLATO BOBINAS	8
FIG. Nº 8	CLUTCH	9
FIG. Nº 9	CIGÜEÑAL - PISTÓN	10
FIG. Nº 10	TRANSMISION	(11 - 12)
FIG. Nº 11	EJE SELECTOR DE CAMBIOS	13
FIG. Nº 12	EJE CRANK	14
FIG. Nº 13	CARBURADOR	(15 - 16)
FIG. Nº 14	PEDAL CRANK-PEDAL CAMBIOS	17
FIG. Nº 15	PARTES ELECTRICAS	18
FIG. Nº 16	FAROLA	19
FIG. Nº 17	CARENAJE FAROLA	20
FIG. Nº 18	VELOCIMETRO	21
FIG. Nº 19	MOTOR DE ARRANQUE	22
FIG. Nº 20	ESPIGA CENTRAL	23
FIG. Nº 21	GUARDABARRO DELANTERO	24
FIG. Nº 22	BOMBA FRENO DELANTERO	25
FIG. Nº 23	CALIPER DELANTERO	26
FIG. Nº 24	SUSPENSION DELANTERA	27
FIG. Nº 25	CUBIERTAS	28
FIG. Nº 26	RUEDA DELANTERA	29
FIG. Nº 27	RUEDA TRASERA	(30 - 31)

FIG. Nº	DESCRIPCIÓN	PAG. Nº
FIG. Nº 28	SILLIN	32
FIG. Nº 29	TANQUE GASOLINA	33
FIG. Nº 30	SILENCIADOR (MOFLE)	34
FIG. Nº 31	CAJA FILTRO AIRE	35
FIG. Nº 32	BRAZO OSCILANTE	(36 - 37)
FIG. Nº 33	GATO CENTRAL-PEDAL FRENO	38
FIG. Nº 34	GUARDABARRO TRASERO	39
FIG. Nº 35	SOPORTE REPOSAPIE-PASAJERO	40
FIG. Nº 36	AMORTIGUADOR	41
FIG. Nº 37	STOP	42
FIG. Nº 38	INSTALACION ELECTRICA	43
FIG. Nº 39	DIRECCIONALES	44
FIG. Nº 40	VÁLVULA DE AIRE	45
FIG. Nº 41	CUBIERTA SILLIN	46
FIG. Nº 42	CHASIS	(47 - 48)
FIG. Nº 43	ESTUCHE HERRAMIENTAS	49
FIG. Nº 44	CALCOMANIAS AZUL NIZA NEGRO NEBULOSA	50
FIG. Nº 45	CALCOMANIAS GRIS GRAFITO NEGRO NEBULOSA	51
FIG. Nº 46	CALCOMANIAS NEGRO NEBULOSA	52
FIG. Nº 47	CALCOMANIAS GRIS PIEDRA NENE (PRO)	53
FIG. Nº 48	CALCOMANIAS VERDE NEON - NEGRO NEBULOSA	54
FIG. Nº 49	ACCESORIOS NITRO 125 (PRO)	55
FIG. Nº 50		56

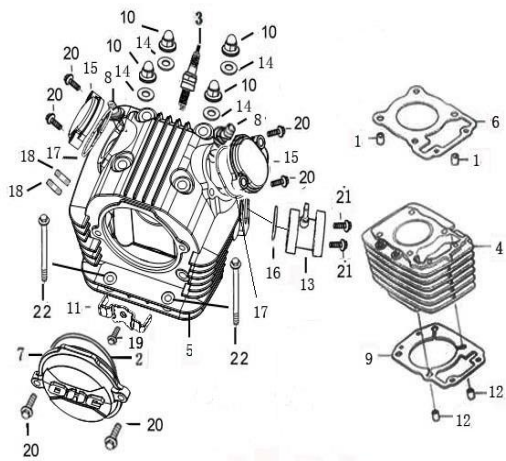


FIG. Nº 1 CULATA - CILINDRO

PAG. Nº 1

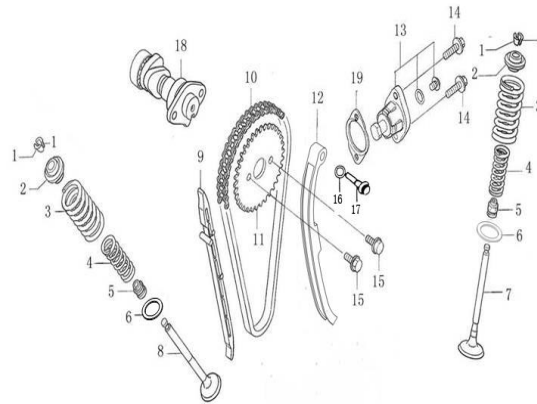


FIG. Nº 2 EJE DE LEVAS-VALVULAS

PAG. Nº 2

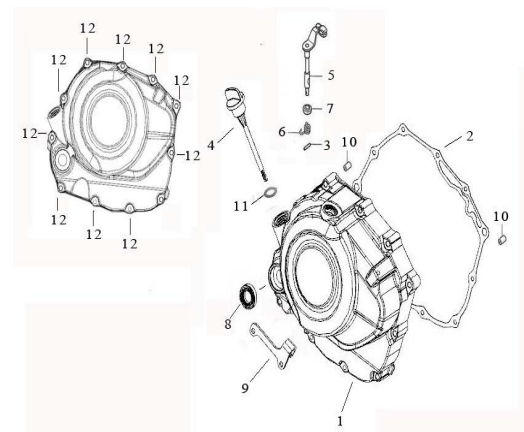


FIG. Nº 3 CUBIERTA CLUTCH

PAG. Nº 3

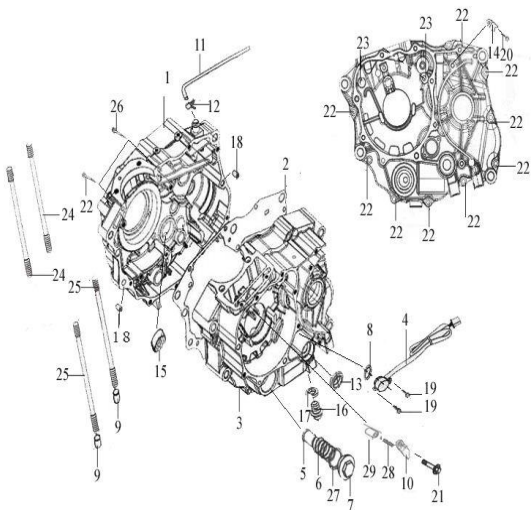


FIG. Nº 4 CARCASAS

PAG. Nº (4 - 5)

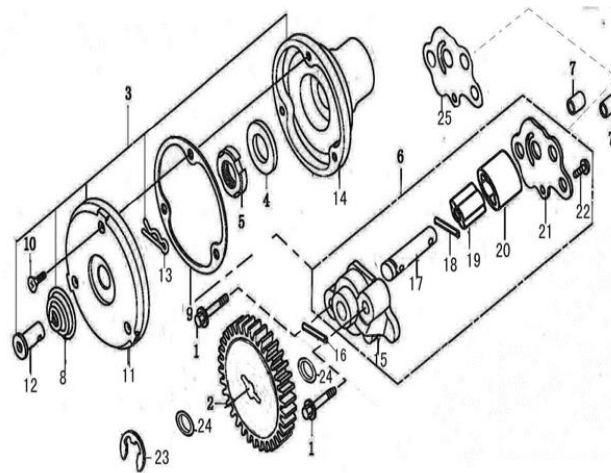


FIG. Nº 5 BOMBA ACEITE - FILTRO CENTRIFUGO ACEITE

PAG. Nº 6

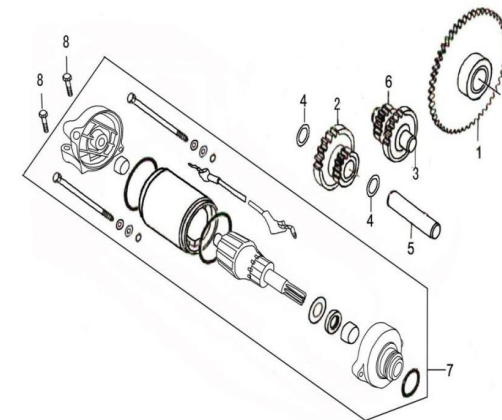
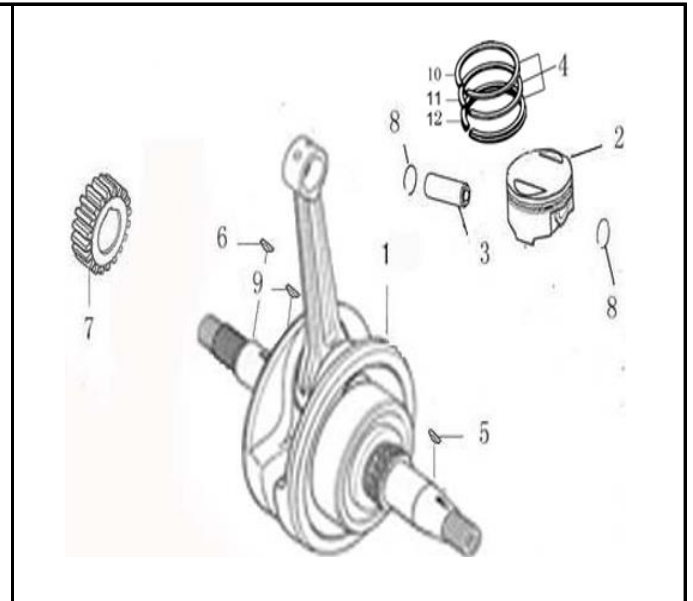
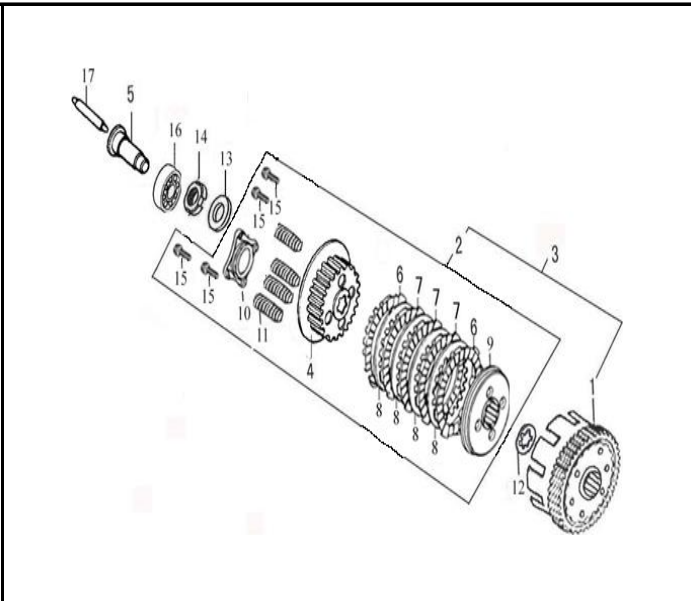
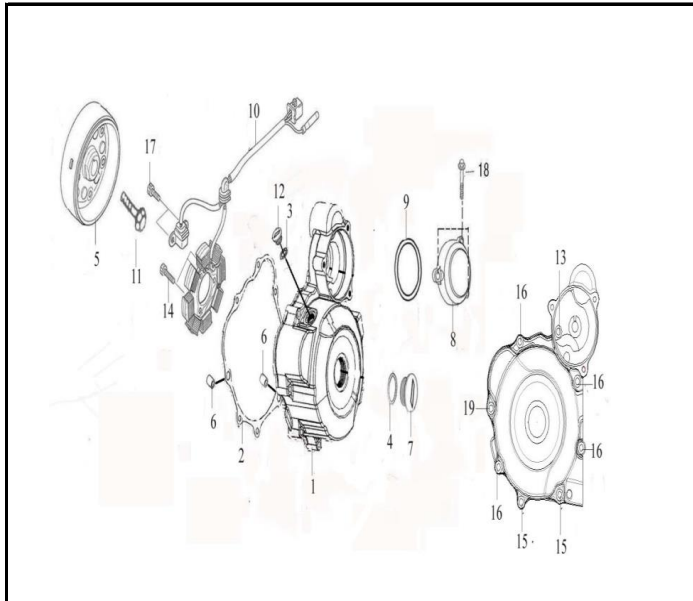


FIG. Nº 6 MOTOR DE ARRANQUE

PAG. Nº 7





**FIG. Nº 7 CUBIERTA VOLANTE - PLATO BOBINAS**

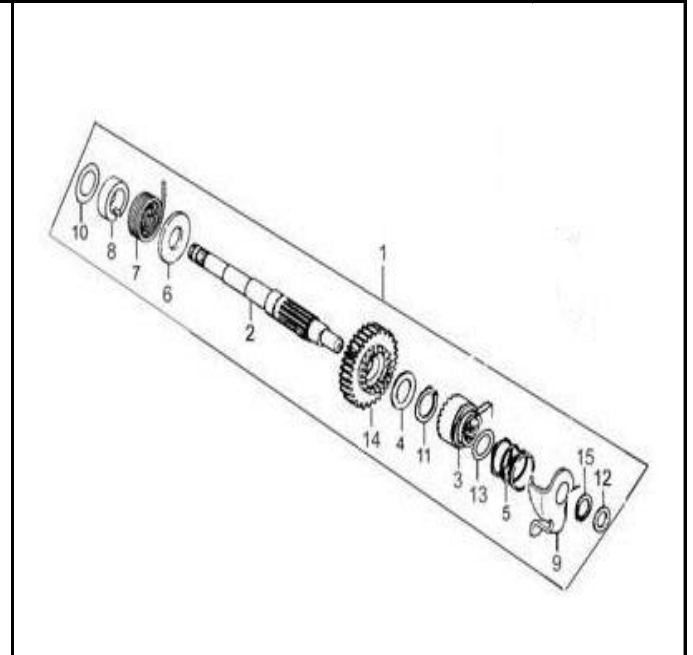
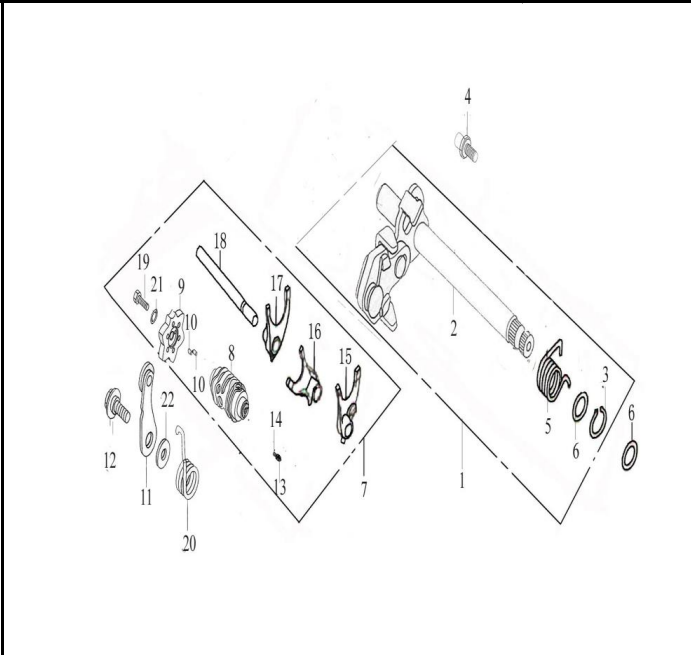
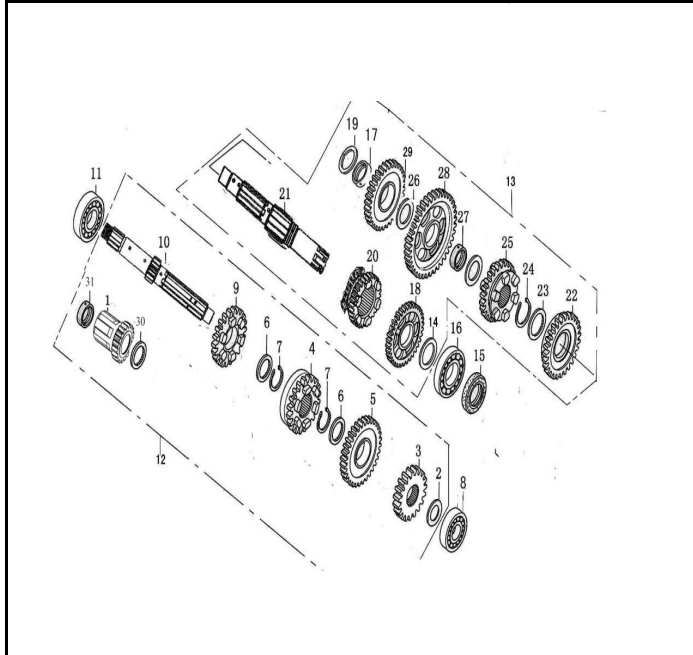
**PAG. Nº 8**

**FIG. Nº 8 CLUTCH**

**PAG. Nº 9**

**FIG. Nº 9 CIGÜEÑAL - PISTÓN**

**PAG. Nº 10**



**FIG. Nº 10 TRANSMISION**

**PAG. Nº (11 - 12)**

**FIG. Nº 11 EJE SELECTOR DE CAMBIOS**

**PAG. Nº 13**

**FIG. Nº 12 EJE CRANK**

**PAG. Nº 14**



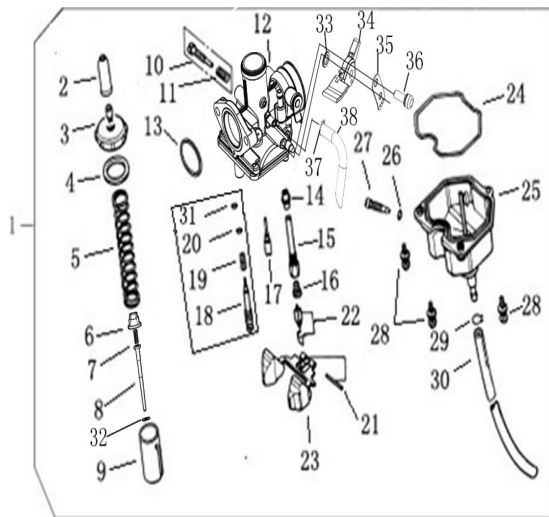


FIG. Nº 13 CARBURADOR

PAG. Nº (15 - 16)

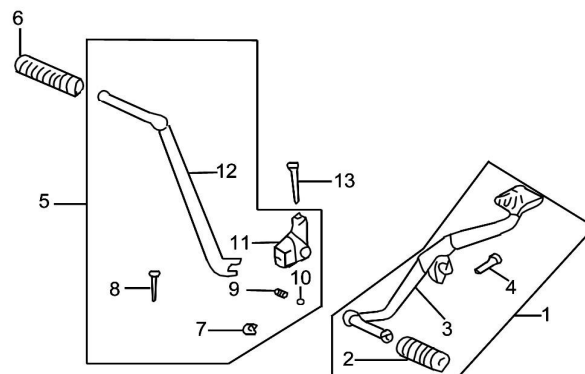


FIG. Nº 14 PEDAL CRANK-PEDAL CAMBIOS

PAG. Nº 17

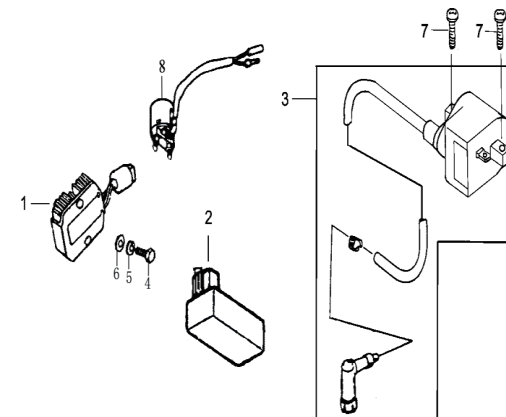


FIG. Nº 15 PARTES ELECTRICAS

PAG. Nº 18

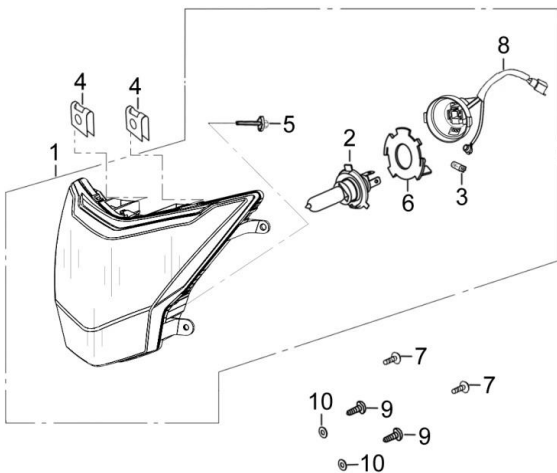


FIG. Nº 16 FAROLA

PAG. Nº 19

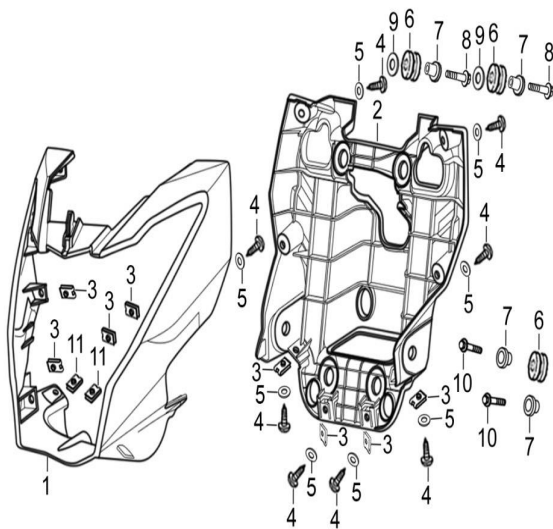


FIG. Nº 17 CARENAJE FAROLA

PAG. Nº 20

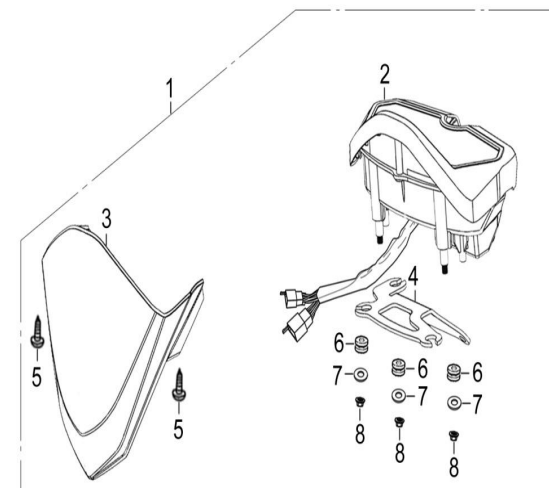


FIG. Nº 18 VELOCIMETRO

PAG. Nº 21

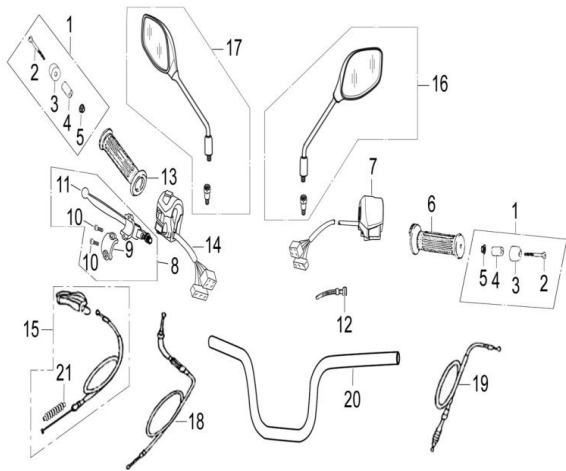


FIG. Nº 19 MOTOR DE ARRANQUE

PAG. Nº 22

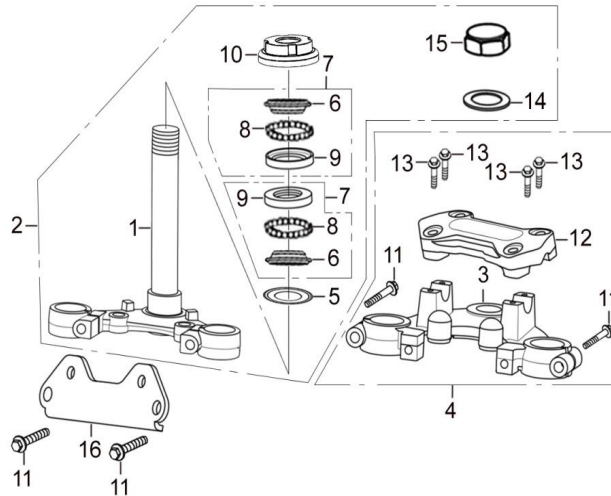


FIG. Nº 20 ESPIGA CENTRAL

PAG. Nº 23

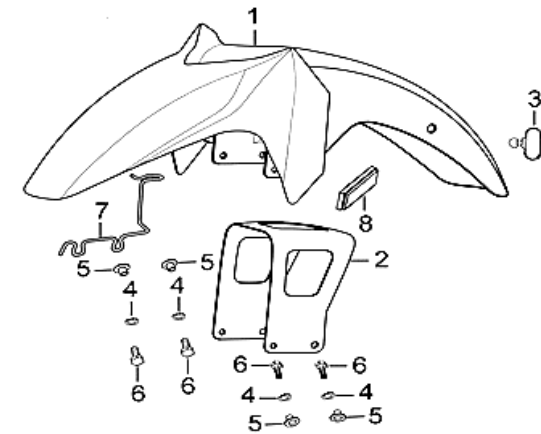


FIG. Nº 21 GUARDABARRO DELANTERO

PAG. Nº 24

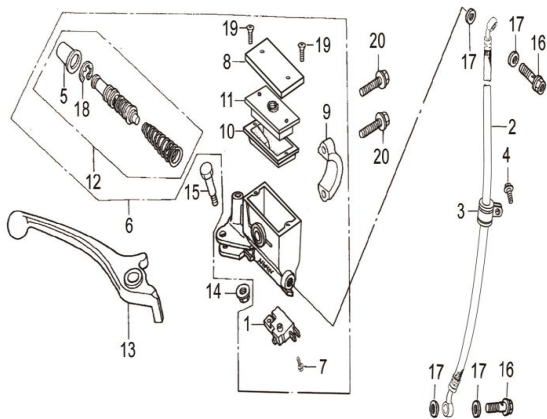


FIG. Nº 22 BOMBA FRENO DELANTERO

PAG. Nº 25

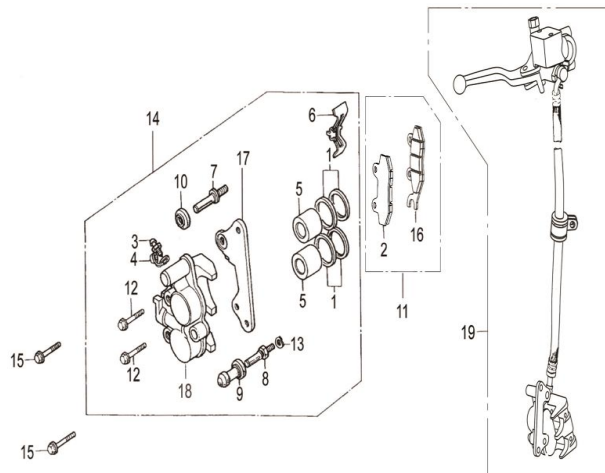


FIG. Nº 23 CALIPER DELANTERO

PAG. Nº 26

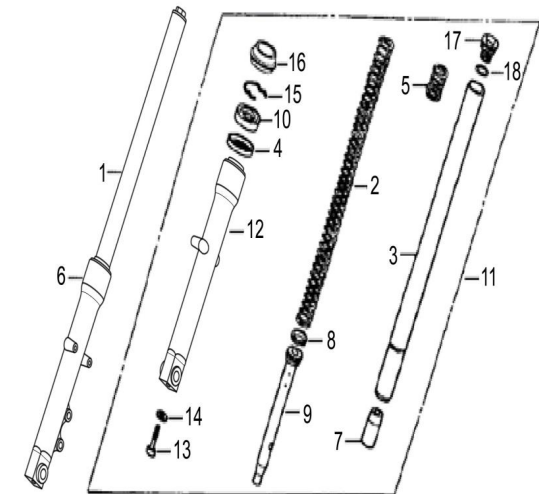


FIG. Nº 24 SUSPENSION DELANTERA

PAG. Nº 27



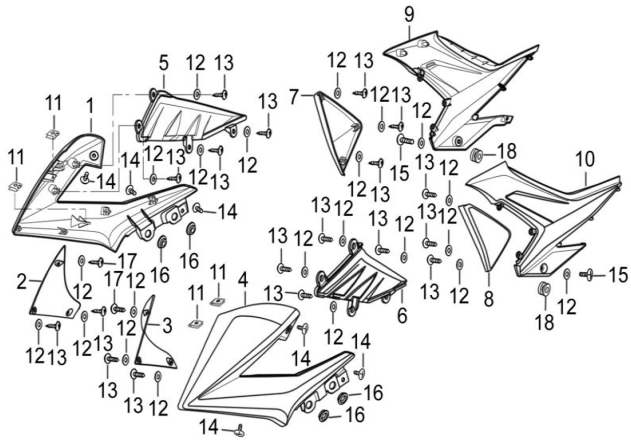


FIG. Nº 25 CUBIERTAS

PAG. Nº 28

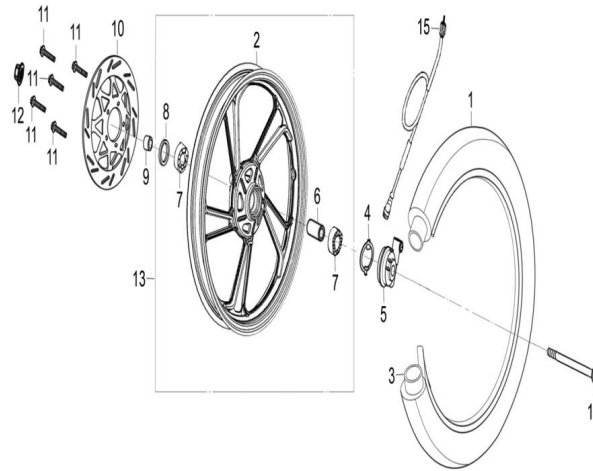


FIG. Nº 26 RUEDA DELANTERA

PAG. Nº 29

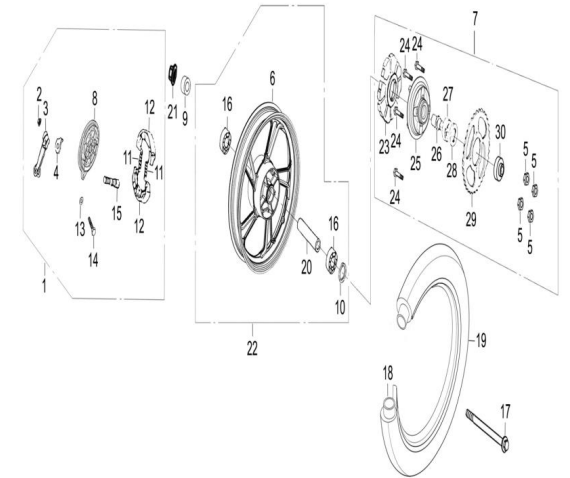


FIG. Nº 27 RUEDA TRASERA

PAG. Nº (30 - 31)

FIG. Nº 28 SILLIN

PAG. Nº 32

FIG. Nº 29 TANQUE GASOLINA

PAG. Nº 33

FIG. Nº 30 SILENCIADOR (MOFLE)

PAG. Nº 34

FIG. Nº 30 SILENCIADOR (MOFLE)	PAG. Nº 34	FIG. Nº 31 CAJA FILTRO AIRE	PAG. Nº 35	FIG. Nº 32 BRAZO OSCILANTE	PAG. Nº (36 - 37)
FIG. Nº 33 GATO CENTRAL-PEDAL FRENO	PAG. Nº 38	FIG. Nº 34 GUARDABARRO TRASERO	PAG. Nº 39	FIG. Nº 35 SOPORTE REPOSAPIE-PASAJERO	PAG. Nº 40



FIG. Nº 36 AMORTIGUADOR	PAG. Nº 41	FIG. Nº 37 STOP	PAG. Nº 42	FIG. Nº 38 INSTALACION ELECTRICA	PAG. Nº 43
FIG. Nº 39 DIRECCIONALES	PAG. Nº 44	FIG. Nº 40 VÁLVULA DE AIRE	PAG. Nº 45	FIG. Nº 41 CUBIERTA SILLIN	PAG. Nº 46

FIG. Nº 42 CHASIS	PAG. Nº (47 - 48)	FIG. Nº 43 ESTUCHE HERRAMIENTAS	PAG. Nº 49	FIG. Nº 44 CALCOMANIAS AZUL NIZA NEGRO NEBULOSA	PAG. Nº 50
FIG. Nº 45 CALCOMANIAS GRIS GRAFITO NEGRO NEBULOSA	PAG. Nº 51	FIG. Nº 46 CALCOMANIAS NEGRO NEBULOSA	PAG. Nº 52	FIG. Nº 47 CALCOMANIAS GRIS PIEDRA NENE (PRO)	PAG. Nº 53



<b>FIG. Nº 48 CALCOMANIAS VERDE NEON - NEGRO NEBULOSA</b>	<b>PAG. Nº 54</b>	<b>FIG. Nº 49 ACCESORIOS NITRO 125 (PRO)</b>	<b>PAG. Nº 55</b>	<b>FIG. Nº 50</b>	<b>PAG. Nº 53</b>

FIGURA N° 1: CULATA - CILINDRO

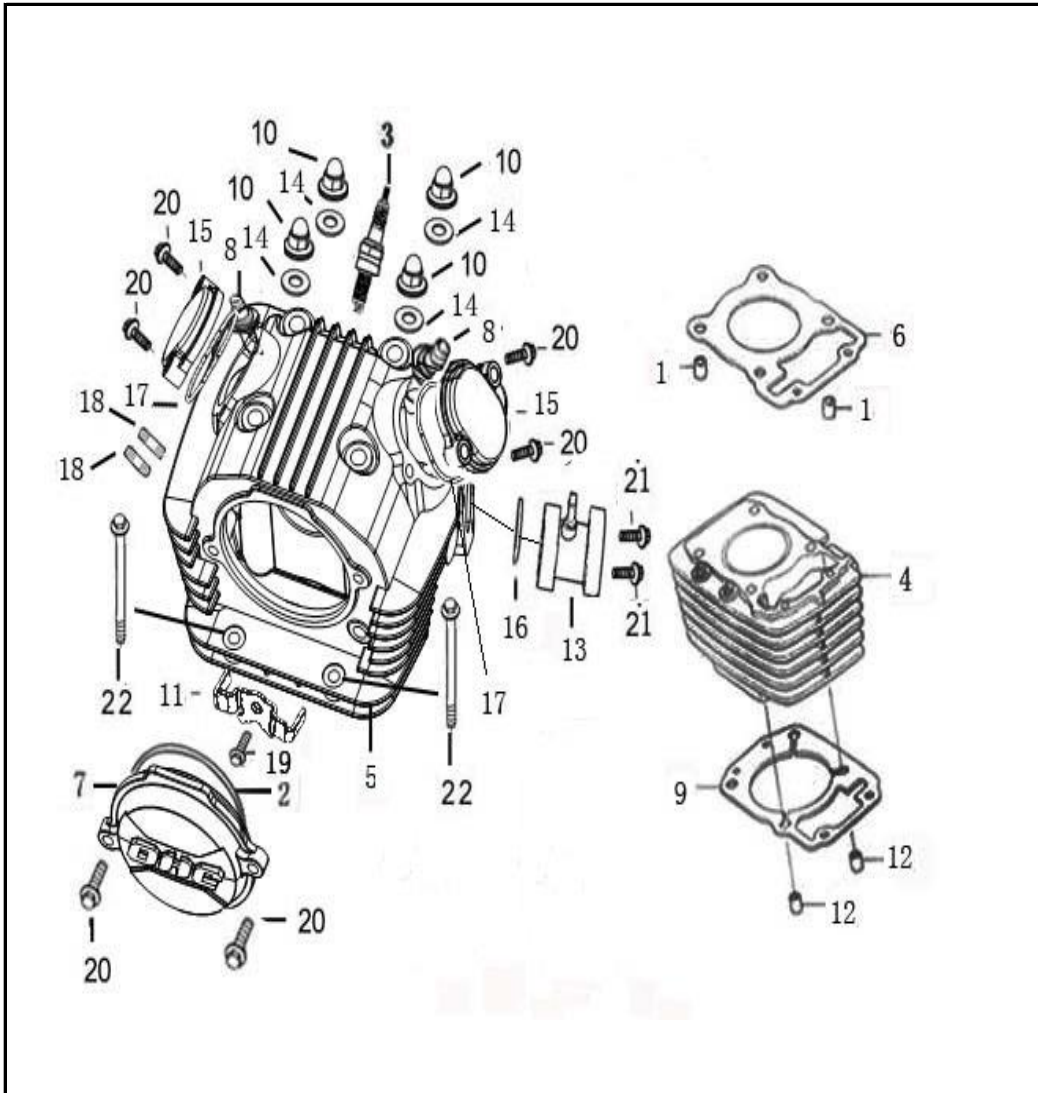


FIG. No.	PARTE N°	DESCRIPCIÓN	CANT.	SAP
1	BIA12218A0A00	PIN GUIA 10X20	2	11046191
2	BIA12247A1A00	ANILLO RETENEDOR	1	11080740
3	BID34210A0A00	BUJÍA B8RTC	1	11077688
4	BIF12110A0B03	CILINDRO (SOLO)	1	11080741
5	BJF12210A3B03	CULATA	1	11080742
6	BJF12221A0A00	EMPAQUE CILINDRO	1	11080743
7	BJF12242A2B03	TAPA EJE DE LEVAS	1	11080744
8	BJX12214A0A00	VÁLVULA GUÍA	2	11080745
9	GJZ12121A1A00	EMPAQUE CILINDRO	1	11080746
10	BJX12313A0A00	TUERCA	4	11080747
11	BJF14137A0A00	PLATINA EJE DE LEVAS	1	11080748
12	FJA12218A0A00	PIN GUIA	2	11043437
13	FJA17310B2A00	MULTIPLE ADMISIÓN	1	11080749
14	GIA12271A0A00	ARANDELA 8 MM.	4	11046231
15	MGY12243A0B03	TAPA CULATA	2	11012609
16	PHY17318A0A00	ANILLO RETENEDOR	1	11043643
17	PIF12246A0A00	O_RING	2	11013072
18	Q1270845F32	TORNILLO M8X45	2	11080750
19	Q1840612F35	TORNILLO 6X12	1	11013141
20	Q1840620T1F15	TORNILLO 6X20	6	11044587
21	Q1840622F15	TORNILLO 6X22	2	11046417
22	Q1840690F15	TORNILLO M6X90	2	11029301

FIGURA N° 2: EJE DE LEVAS-VALVULAS

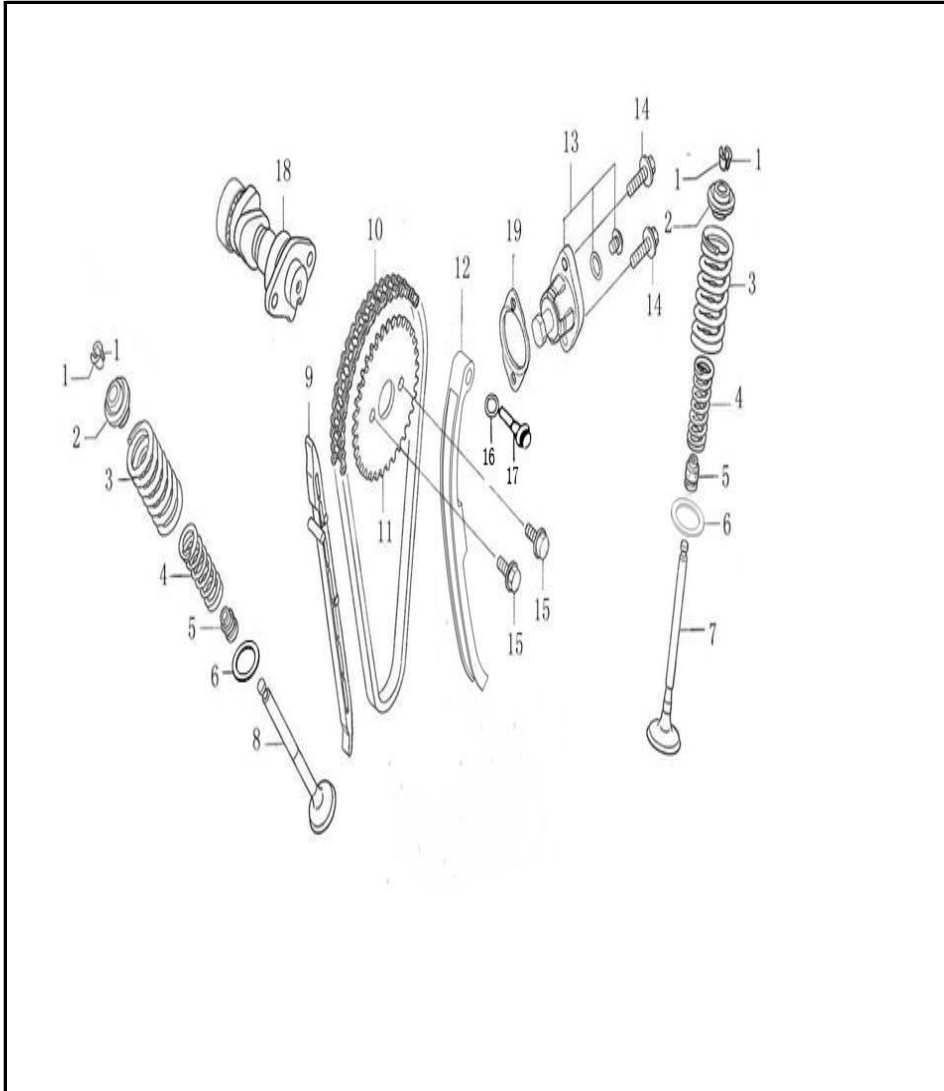


FIG. No.	PARTE N°	DESCRIPCIÓN	CANT.	SAP
1	PGA14752A0A00	CUÑAS VALVULAS	4	11012651
2	BJX14751A0A00	ARANDELA RESORTE VALVULA	2	11043360
3	BJF14755A0A00	RESORTE VÁLVULA EXTERIOR	2	11080751
4	BJX14756A0A00	RESORTE VÁLVULA INTERIOR	2	11080752
5	PGA14730A0A00	RETEN VALVULA	2	11012649
6	PGA14753A0A00	ARANDELA RESORTE VALVULA	2	11012653
7	BJX14710A1A00	VÁLVULA DE ADMISIÓN	1	11080753
8	BJX14720A1A00	VÁLVULA DE ESCAPE	1	11080754
9	BJF14610A1A00	GUÍA TENSOR	1	11080755
10	FJA14350A0A00	CADENILLA DISTRIBUCION SCR2X3 94L	1	11043461
11	FJA14321A1A00	PIÑON EJE DE LEVAS	1	11080756
12	BJF14650A0A00	GUÍA TENSOR	1	11080757
13	BLA14500A2A00	TENSOR CADENILLA	1	11080758
14	Q1840616F15	TORNILLO 6X16	2	11013143
15	Q150D0612F32	TORNILLO 6X12	2	11013118
16	FB093541B7	ARANDELA 8X14-1.5	1	11080759
17	BIA14661A1A00	PLACA TENSORA	1	11080760
18	BJF14100A5A00	EJE DE LEVAS	1	11080761
19	BIA14519A0A00	EMPAQUE TENSOR CADENILLA	1	11080762



FIGURA N° 3: CUBIERTA CLUTCH

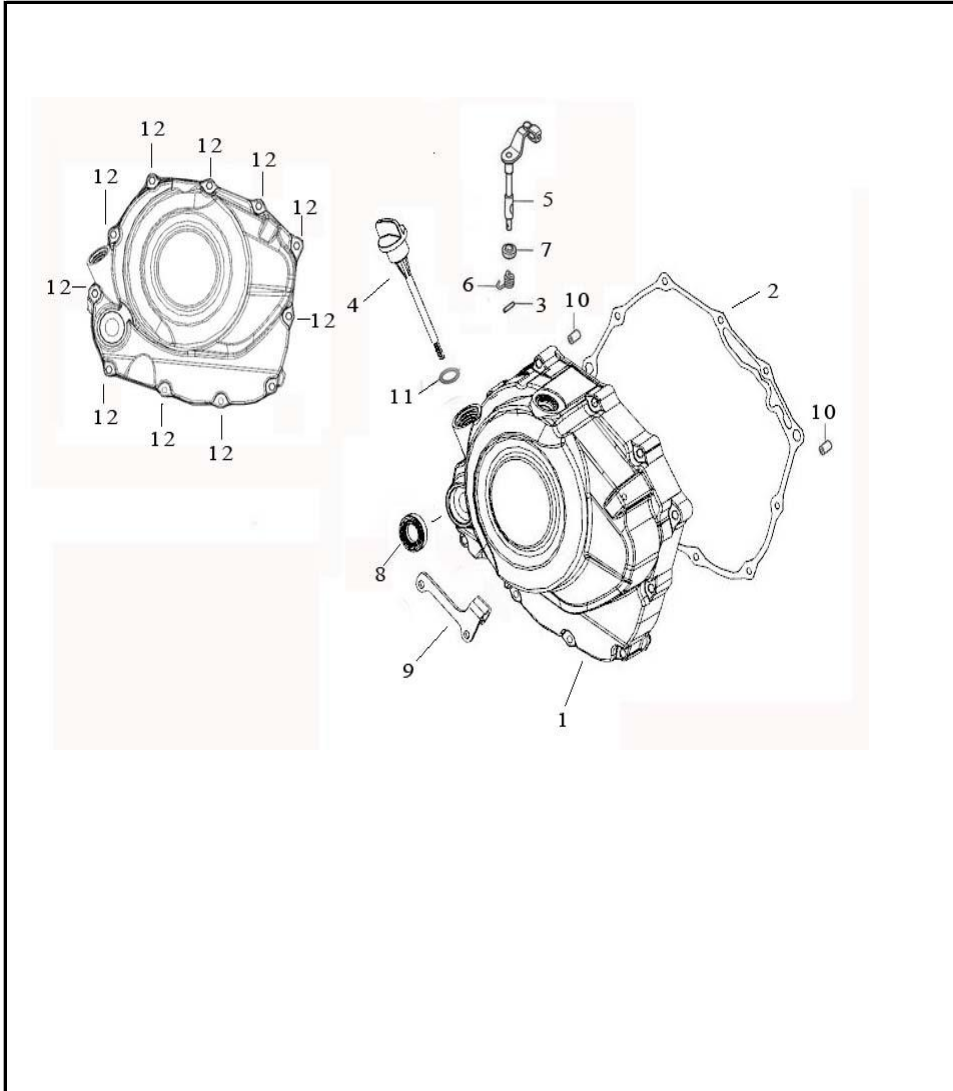


FIG. No.	PARTE N°	DESCRIPCIÓN	CANT.	SAP
1	BIF11310A0B03	CARCASA CLUTCH	1	11080763
2	BIF11319A0A00	EMPAQUE TAPA CLUTCH	1	11080764
3	BIA22825A0A00	PIN PASADOR	1	11043355
4	FIX15611A0A00	TAPON NIVEL ACEITE	1	11043394
5	FJA22810A0A00	LEVA EXTERNA CLUTCH	1	11080765
6	FJA22821A0A00	RESORTE	1	11080766
7	VIA22840A1A00	RETEN EJE INTERNO CUBIERTA CLUTCH	1	11044155
8	GIA27190A5A00	RETEN EJE CRANK 16X28X7	1	11043601
9	GLQ22824A1A00	GUÍA CABLE CLUTCH	1	11080767
10	PGA12218A0A00	PIN GUIA	2	11043638
11	BIA15612A2A00	ANILLO RETENEDOR	1	11043354
12	Q1840640F15	TORNILLO 6X40	11	11013164

FIGURA N° 4: CARCASAS 1/2

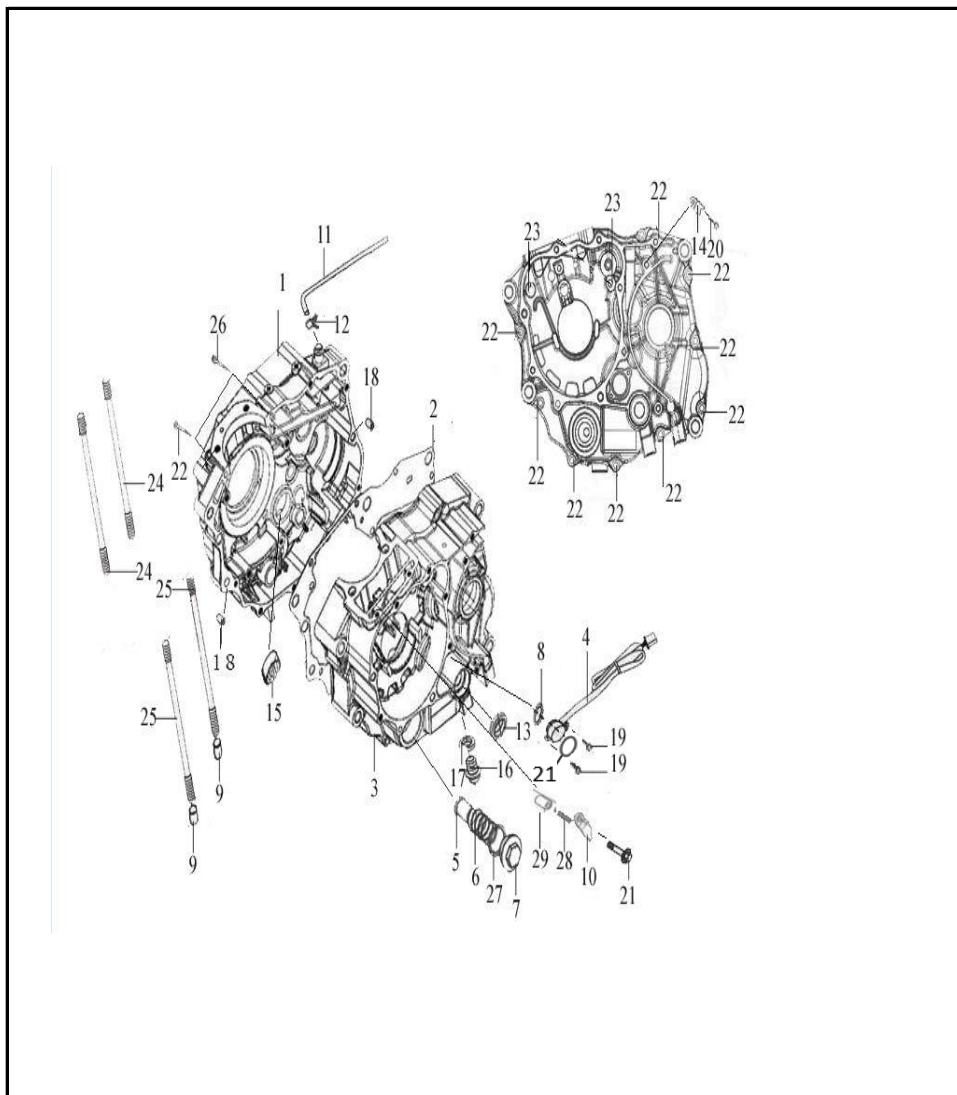


FIG. No.	PARTE N°	DESCRIPCIÓN	CANT.	SAP
1	BIF11110A0B03	CARCASA CULATA RH	1	11080768
2	BIF11119A0A00	EMPAQUE CENTRO MOTOR	1	11080769
3	BIF11210A0B03	CARCASA CULATA LH	1	11080770
4	BIF35710A0A00	SENSOR DE CAMBIOS	1	11080771
5	BIA15450A0A00	TAMIZ ACEITE	1	11012579
6	BIA15461A0A00	RESORTE TAPON DRENAJE ACEITE	1	11046196
7	BIA15463A0A00	TAPÓN DE ACIETE	1	11080772
8	BJR35723A1A00	ANILLO RETENEDOR	1	11080773
9	FJA12218A0A00	PIN GUIA	2	11043437
10	FJA11226A0A00	PLATINA TOPE	1	11043426
11	GIA20152A0A00	MANGUERA DE DESFOGUE	1	11080774
12	GIA20153A0A00	CLIP METÁLICO	1	11080775
13	GIA24190A5A00	RETEN 14X28X7	1	11046312
14	GIA31911A2A00	GUIA CABLE PLATO BOBINAS	1	11046349
15	GIA93840A0A00	RODAMIENTO AGUJAS HK212810	1	11046359
16	PGA11212A0A00	TORNILLO DRENAJE	1	11080776
17	PGA11213A0A00	ARANDELA	1	11029007
18	PGA12218A0A00	PIN GUIA	2	11043638
19	Q174B0418F32	TORNILLO 4X18	2	11080777
20	Q1840616F15	TORNILLO 6X16	1	11013143
21	FJA35723A1A00	O RING	1	11080968

FIGURA N° 4: CARCASAS 2/2

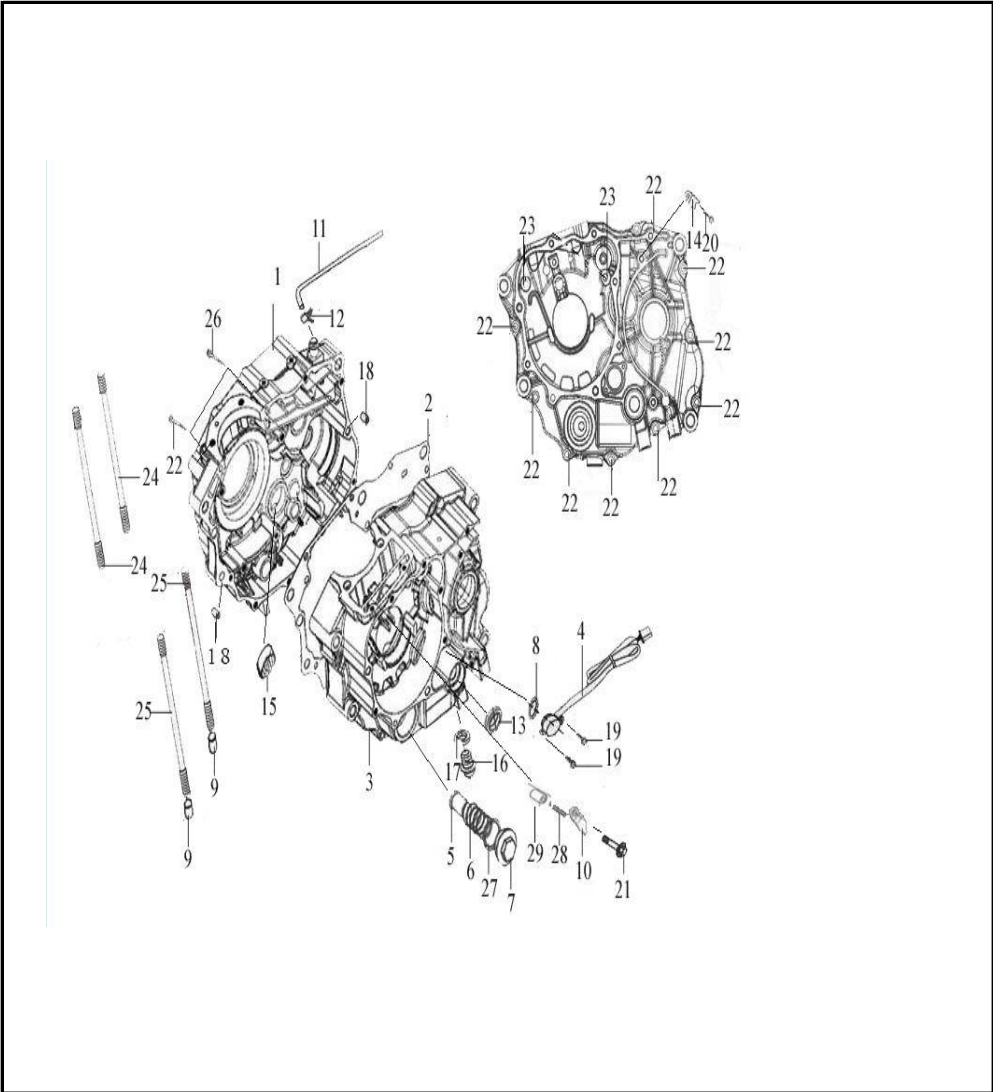


FIG. No.	PARTE N°	DESCRIPCIÓN	CANT.	SAP
21	Q1840620T1F15	TORNILLO 6X20	1	11044587
22	Q1840650T1F15	TORNILLO 6X50	11	11029297
23	Q1840670F15	TORNILLO M6X70	2	11080778
24	Q983B082014207	TORNILLO M8X207	2	11080779
25	Q983B082014212	TORNILLO M8X212	2	11080780
26	Q1840640F15	TORNILLO 6X40	1	11013164
27	BIA12246A0A00	ANILLO RETENEDOR	1	11046192
28	FJA11233A0A00	RESORTE	1	11080781
29	FJA11232A0A00	BUJE	1	11043427



FIGURA N° 5: BOMBA ACEITE - FILTRO CENTRIFUGO ACEITE

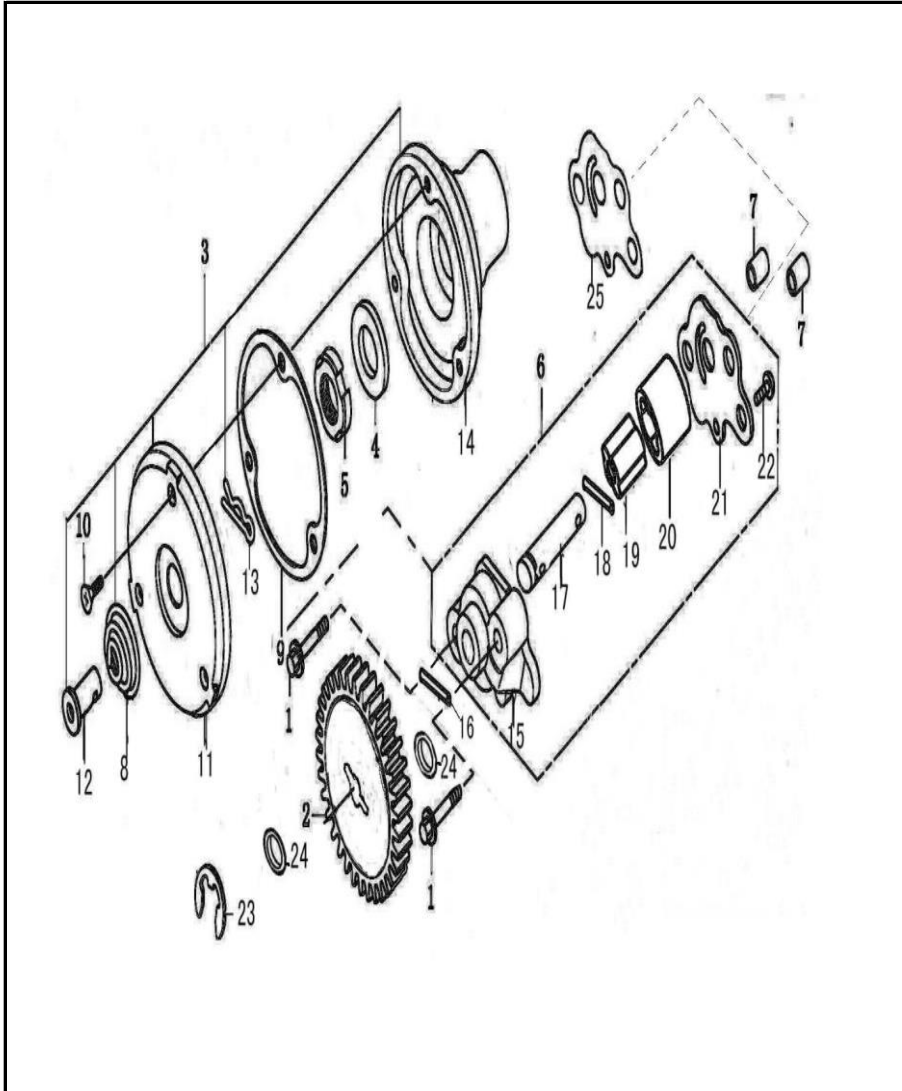


FIG. No.	PARTE N°	DESCRIPCIÓN	CANT.	SAP
1	Q174B0635F35	TORNILLO M6X35	2	11080782
2	GJZ15120A2A00	PIÑON BOMBA DE ACEITE	1	11080783
3	GJZ15410A0A00	FILTRO DE ACEITE	1	11080784
4	GIA22632A0A00	ARANDELA	1	11046300
5	GIA22631A0A00	TUERCA	1	11046299
6	GJZ15100A2A00	BOMBA DE ACEITE COMPLETA	1	11080785
7	PGA12218A0A00	PIN GUIA	2	11043638
8	GIA15432A0A00	RESORTE CONDUCTO FILTRO CENTRIFUGO ACEIT	1	11046281
9	GIA15415A0A00	EMPAQUE FILTRO CENTRIFUGO ACEITE	1	11046278
10	Q2540512F15	TORNILLO M5X12	3	11080786
11	GIA15414A0A00	TAPA FILTRO DE ACEITE	1	11080787
12	GIA15431A0A00	CONDUCTO FILTRO CENTRIFUGO ACEITE	1	11046280
13	GIA15413A0A00	PIN DE SEGURIDAD	1	11046276
14	GJZ15421A0A00	FILTRO CENTRIFUGO	1	11080788
15	GJZ15111A1A00	BOMBA DE ACEITE (SOLO)	1	11080789
16	Q962B25158	PASADOR P2.5X15.8	1	11080790
17	GJZ15116A1A00	EJE BOMBA DE ACEITE	1	11080791
18	Q962B2598	PASADOR P2.5X9.8	1	11080792
19	SJY15114A0A00	ROTOR BOMBA DE ACEITE INT	1	11080793
20	SJY15115A0A00	ROTOR BOMBA DE ACEITE EXT	1	11080794
21	GJZ15136A0A00	TAPA BOMBA DE ACEITE	1	11080795
22	Q43605F91	PIN SEGURIDAD	1	11033850
23	FB093541L7Z02	ARANDELA 7.2X15-0.5	2	11080796
24	GJZ15131A0A00	EMPAQUE BOMBA DE ACEITE	1	11080797

FIGURA N° 6: MOTOR DE ARRANQUE

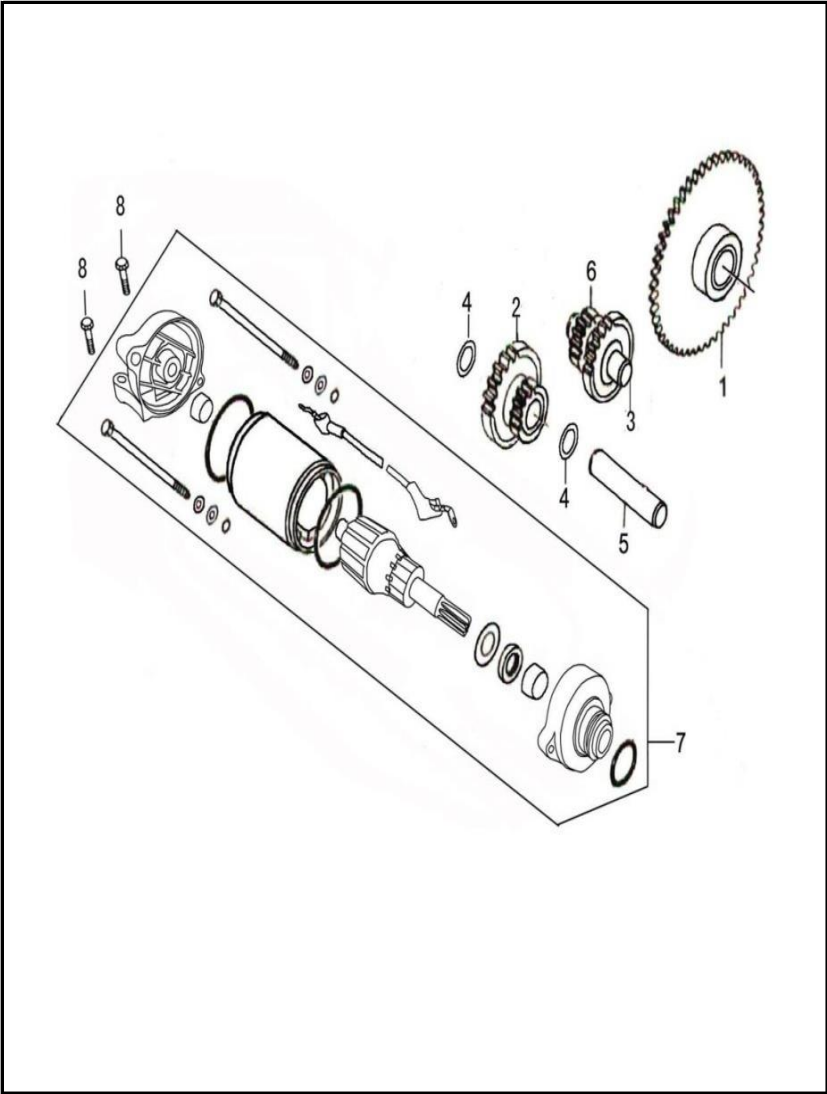


FIG. No.	PARTE N°	DESCRIPCIÓN	CANT.	SAP
1	BIF28150A1A00	PIÑON ARRANQUE	1	11080798
2	GIA28311A1A00	PINON DE ARRANQUE	1	11046342
3	BLA28341A0A00	EJE ENGRANAJE REDUCCIÓN ARRANQUE	1	11080799
4	GIA28312A0A00	ARANDELA	2	11046343
5	GIA28321A1A00	EJE PINON DE ARRANQUE	1	11046344
6	BIF28331A0A00	ENGRANAJE DOBLE	1	11080800
7	GIA34700A0B03	MOTOR DE ARRANQUE	1	11046353
8	Q1840628T1F15	TORNILLO M6X28	2	11029294

FIGURA N° 7: CUBIERTA VOLANTE - PLATO BOBINAS

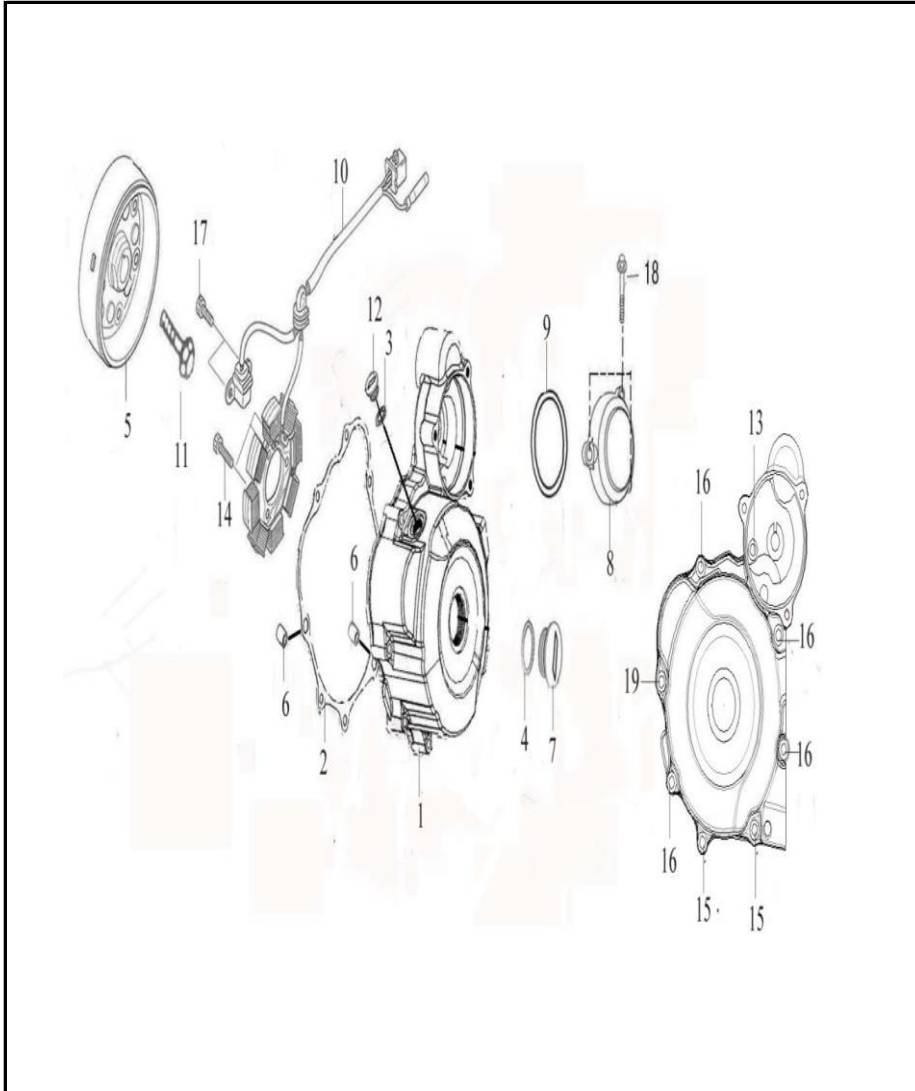


FIG. No.	PARTE N°	DESCRIPCIÓN	CANT.	SAP
1	BIF11411A0B03	CUBIERTA VOLANTE	1	11080801
2	BIF11419A0A00	EMPAQUE CUBIERTA VOLANTE	1	11080802
3	BIA11414A1A00	ANILLO RETENEDOR	1	11043352
4	BIA11415A1A00	ANILLO RETENEDOR	1	11043353
5	BJF31102A3A00	VOLANTE (SOLO)	1	11080803
6	PGA12218A0A00	PIN GUIA	2	11043638
7	GIA11413A0B03	TAPON CUBIERTA VOLANTE	1	11043586
8	GIA11421A6M01	TAPA POLEA/PIÑON	1	11080804
9	GIA11422A2A00	ANILLO RETENEDOR 63X3	1	11080805
10	GIA31210A4A00	PLATO BOBINAS	1	11046348
11	GIA31913A00	TORNILLO	1	11080806
12	PGB11412A0B03	TAPON CUBIERTA VOLANTE	1	11043640
13	Q1840628T1F15	TORNILLO M6X28	1	11029294
14	Q1840528F35	TORNILLO 5X28	3	11046412
15	Q18406130F15	TORNILLO M6X130	2	11080807
16	Q1840640F15	TORNILLO 6X40	4	11013164
17	Q1860516F35	TORNILLO 5X16	2	11046420
18	Q1840620T1F15	TORNILLO 6X20	3	11044587
19	Q1840650T1F15	TORNILLO 6X50	1	11029297



FIGURA N° 8: CLUTCH

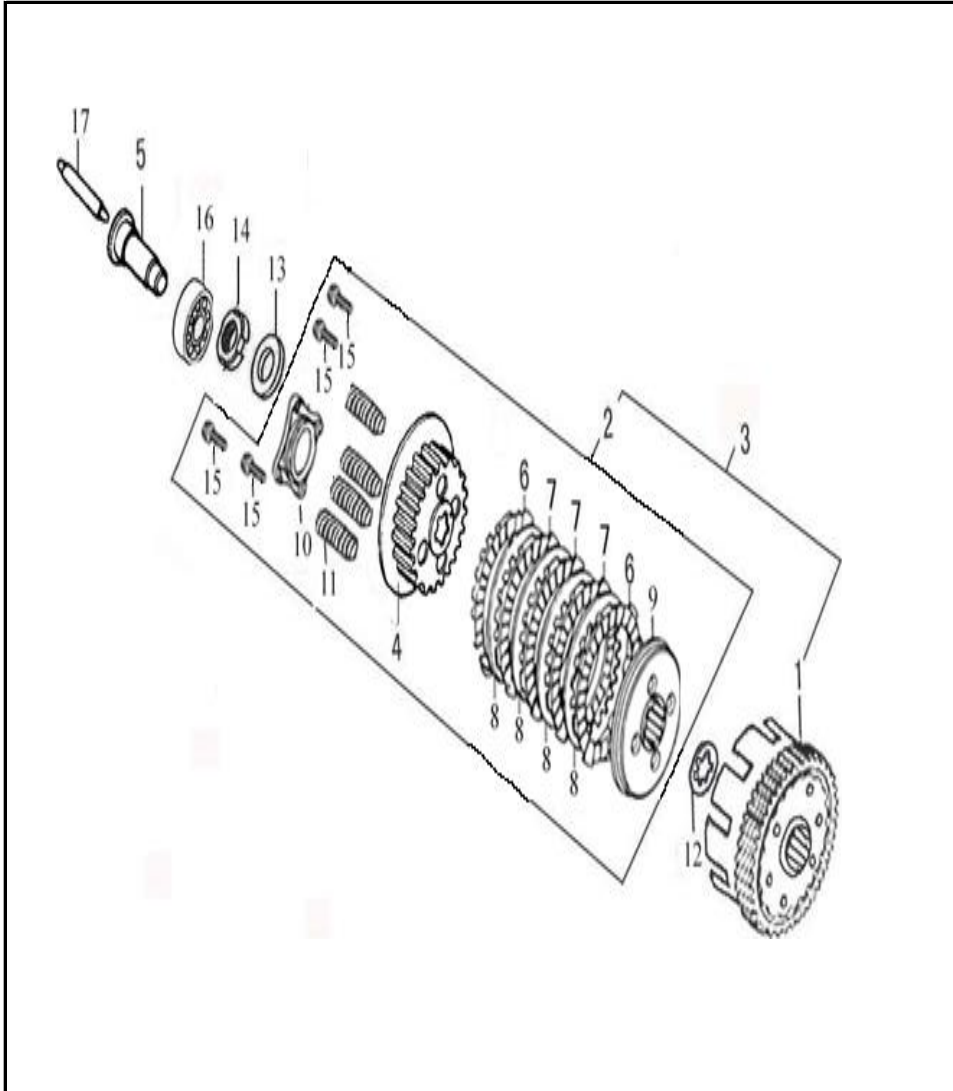


FIG. No.	PARTE N°	DESCRIPCIÓN	CANT.	SAP
1	BIF22110A0A00	CORONA CLUTCH	1	11080808
2	BIF22310A0A00	CLUTCH SIN CORONA	1	11080809
3	BIF22100A0A00	CLUTCH COMPLETO CON CORONA	1	11080810
4	BIF22320A0A00	CORONA INTERNA CLUTCH	1	11080811
5	BIA22861A1A00	EMPUJADOR CLUTCH	1	11046205
6	GIA22330A1A00	DISCOS CLUTCH	2	11080812
7	GIA22330B1A00	DISCOS CLUTCH	3	11080813
8	GIA22341A0A00	DISCO SEPARADOR CLUTCH OLD	4	11046293
9	GIA22351A0A00	PORTA RESORTE CLUTCH OLD	1	11046294
10	GIA22361A1A00	TAPA CLUTCH	1	11080814
11	GIA22371A0A00	RESORTE CLUTCH OLD	4	11046296
12	GIA22372A0A00	ARANDELA CLUTCH	1	11046297
13	GIA22631A0A00	TUERCA	1	11046299
14	GIA22632A0A00	ARANDELA	1	11046300
15	Q1860622F15	TORNILLO 6X22	4	11046566
16	Q96516003	RODAMIENTO BOLAS 16003	1	11046433
17	BIA22871A1A00	EMPUJADOR CLUTCH	1	11064238



FIGURA N° 10: TRANSMISION (1/2)

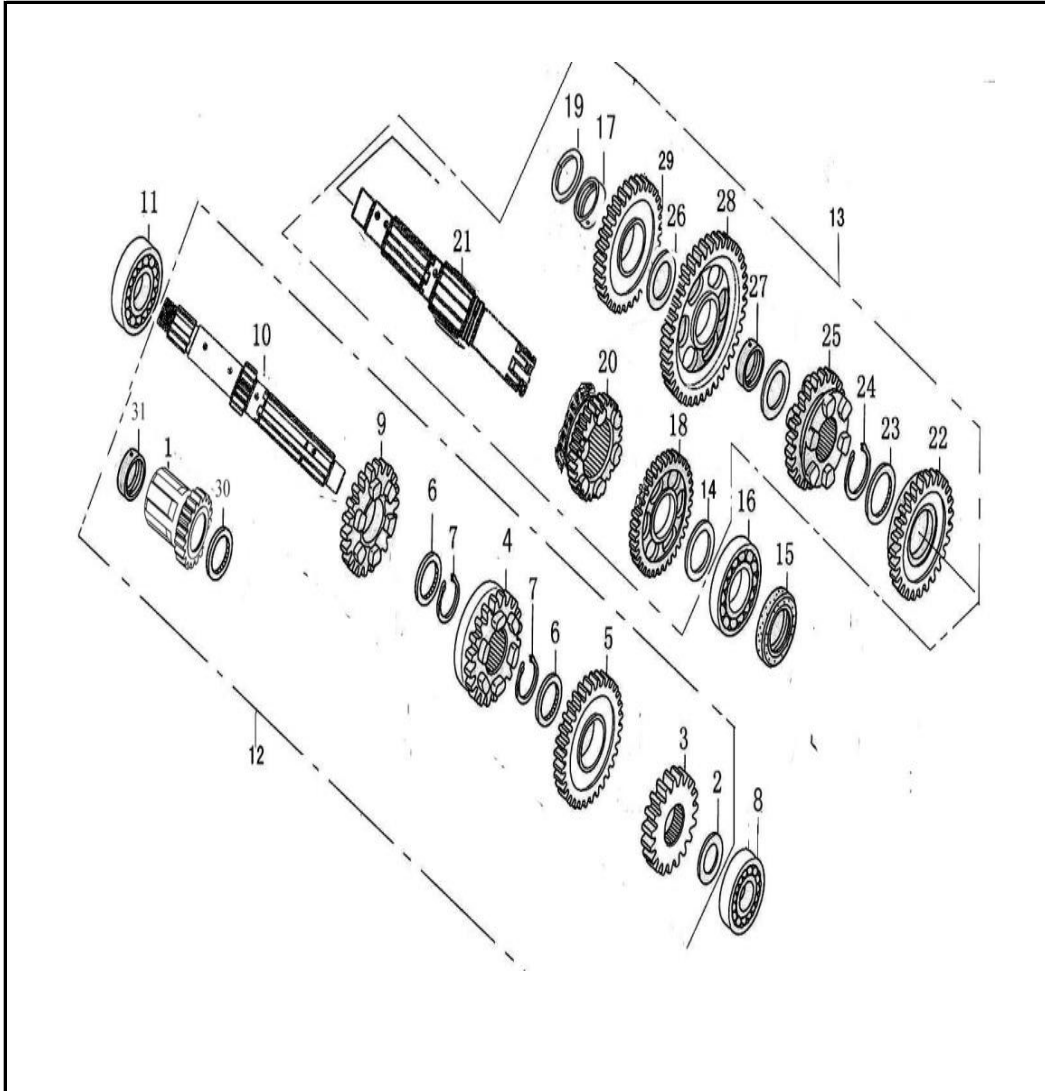


FIG. No.	PARTE N°	DESCRIPCIÓN	CANT.	SAP
1	SJJ27230A2A00	PIÑON TRANSMISIÓN ARRANQU	1	11080819
2	GIA23674A0A00	ARANDELA EJE CLUTCH	1	11046303
3	GIA23621A0A00	PIÑON 2DA EJE CLUTCH	1	11080820
4	GJZ23631A0A00	PIÑON 3RA EJE CLUTCH	1	11080821
5	GIA23651A0A00	PIÑON 5TAA EJE CLUTCH	1	11080822
6	GIA23675A0A00	ARANDELA CAJA	2	11046304
7	GIA23672A0B01	PIN DE SEGURIDAD	2	11046302
8	FB093850A3A00	RODAMIENTO BOLAS	1	11046215
9	GJZ23641A0A00	PIÑON 4TA EJE CLUTCH	1	11080823
10	SJJ23611A1A00	EJE CLUTCH	1	11080824
11	Q9656006P6F	RODAMIENTO BOLAS 6006P6	1	11080825
12	BIF23600A1A00	EJE CLUTCH COMPLETO	1	11080826
13	BIF23700A0A00	EJE SALIDA COMPLETO	1	11080827
14	GIA23774A0A00	ARANDELA EJE SALIDA	1	11046309
15	GIA23790A5A00	RETEN EJE SALIDA 20X34X7	1	11043597
16	Q9656204P6F	RODAMIENTO BOLAS 6204	1	11043768
17	GIA27223A0A00	BUJE PINON ARRANQUE	1	11046331
18	GIA23721A0A00	PIÑON 2DA EJE SALIDA	1	11080828
19	GIA27224A0A00	ARANDELA EJE SALIDA	2	11046332
20	GIA23751A0A00	PIÑON 5TA EJE SALIDA	1	11080829

FIGURA N° 10: TRANSMISION (2/2)

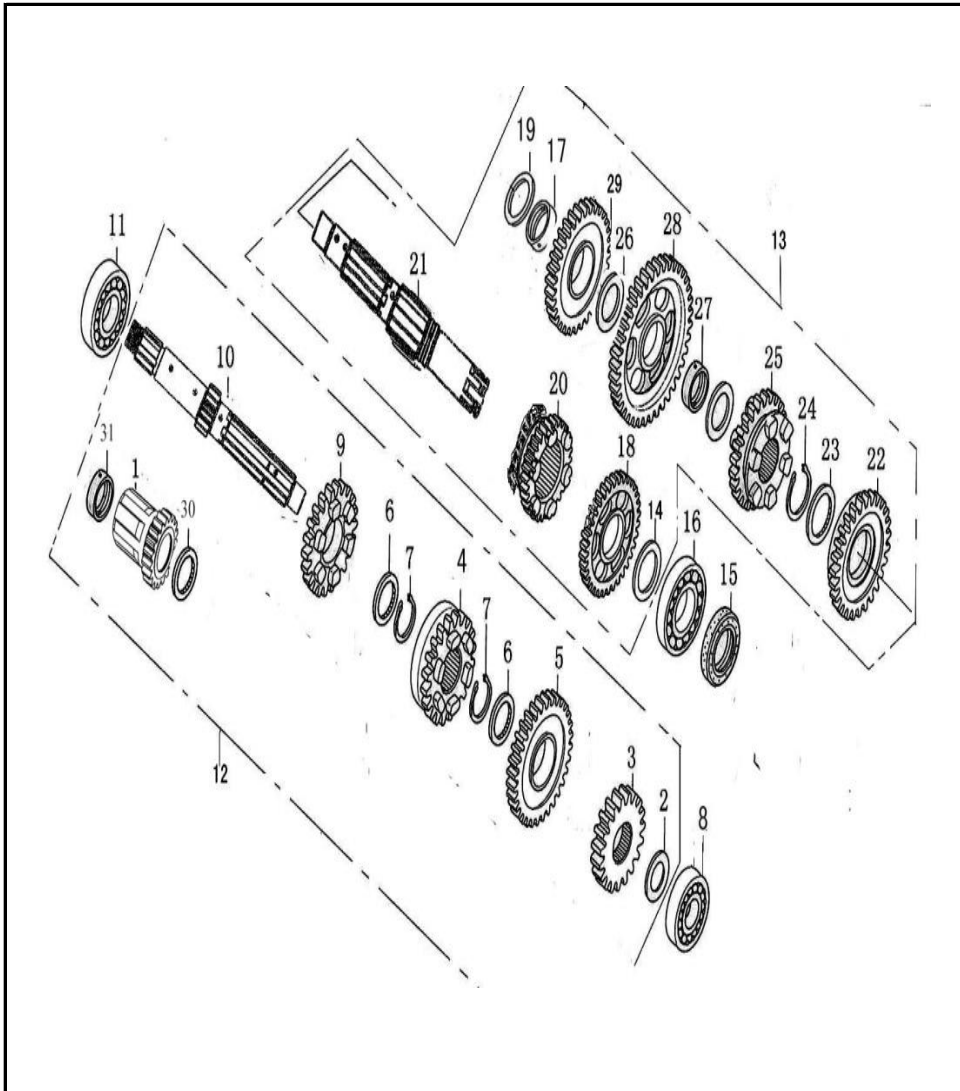


FIG. No.	PARTE N°	DESCRIPCIÓN	CANT.	SAP
21	GJZ23771A2A00	EJE PIÑON SALIDA	1	11080830
22	GIA23741A0A00	PIÑON 4TA EJE SALIDA	1	11080831
23	GIA23675A0A00	ARANDELA CAJA	1	11046304
24	GIA23672A0B01	PIN DE SEGURIDAD	1	11046302
25	GJZ23731A0A00	PIÑON 3RA EJE SALIDA	1	11080832
26	GIA23773A0A00	ARANDELA EJE SALIDA	2	11046308
27	GIA23712A0A00	BUJE PINON 1RA EJE SALIDA	1	11046306
28	GIA23711A0A00	PIÑON 1RA EJE SALIDA	1	11080833
29	GIA27221A0A00	PIÑON DE ARRANQUE	1	11080834
30	GIA27233A0A00	ARANDELA EJE CLUTCH	1	11046334
31	GIA27232A1A00	RESORTE PINON CRANK	1	11046333



FIGURA N° 11: EJE SELECTOR DE CAMBIOS

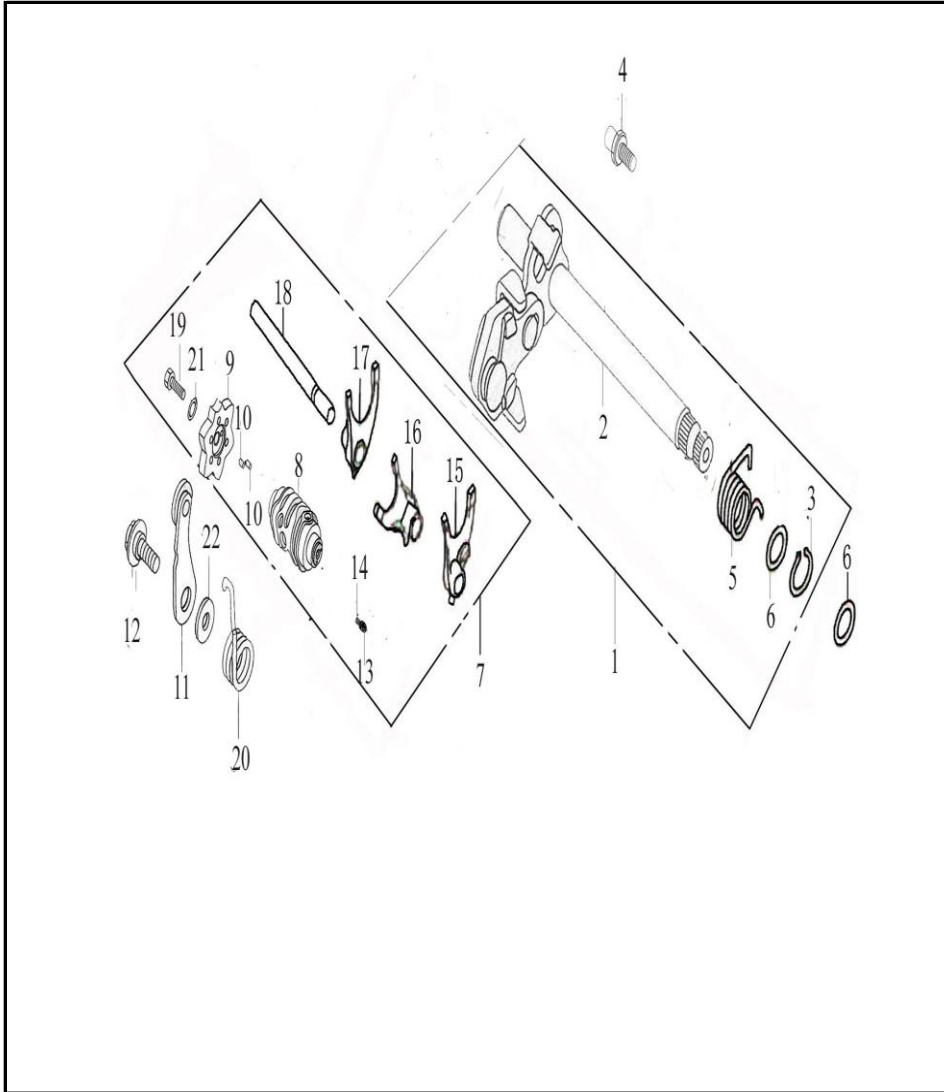


FIG. No.	PARTE N°	DESCRIPCIÓN	CANT.	SAP
1	BLD24100A0A00	EJE DE CAMBIOS COMPLETO	1	11080835
2	BLD24110A0A00	EJE DE CAMBIOS	1	11080836
3	Q43114F91	PIN DE SEGURIDAD	1	11046428
4	FJA24321A0Z02	TORNILLO	1	11043555
5	FJA24123A0A00	RESORTE EJE DE CAMBIOS	1	11080837
6	FJA24124A0A00	ARANDELA EJE DE CAMBIOS	2	11080838
7	BIF24210A0A00	SELECTOR DE CAMBIOS	1	11080839
8	BIF24211A0A00	EJE SELECTOR DE CAMBIOS	1	11080840
9	FJA24220A0A00	ARANDELA EJE SELECTOR CAM	1	11043552
10	FJA24222A0A00	PIN EJE SELECTOR CAMBIOS	2	11043553
11	FJA24310A0A00	LEVA EJE CAMBIOS	1	11043554
12	FJA24321A0Z02	TORNILLO	1	11043555
13	BJA24212A0A00	PASADOR	1	11080841
14	BJA24213A0A00	PASADOR	1	11080842
15	BIA24411A0A00	HORQUILLA CAMBIOS	1	11080843
16	BIA24412A0A00	HORQUILLA CAMBIOS	1	11046209
17	BIF24413A0A00	HORQUILLA CAMBIOS	1	11080844
18	BIA24421A0A00	EJE HORQUILLA CAMBIOS	1	11046211
19	FB093131B9	TORNILLO M6X20	1	11080845
20	FJA24323A0A00	RESORTE LEVA EJE CAMBIOS	1	11080846
21	FB093571A0A00	ARANDELA	1	11080847
22	FJA24322A0A00	ARANDELA	1	11080848

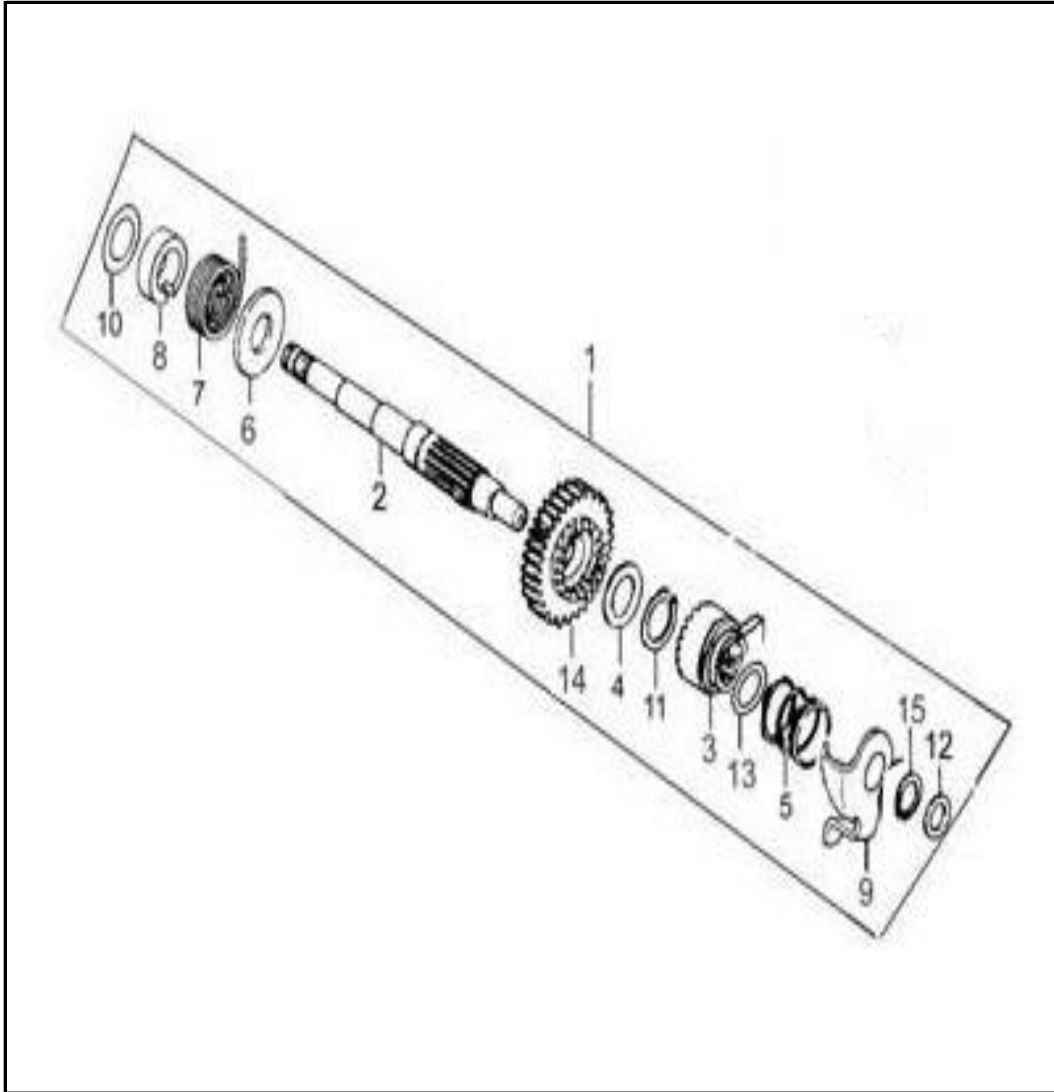
**FIGURA N° 12: EJE CRANK**

FIG. No.	PARTE N°	DESCRIPCIÓN	CANT.	SAP
1	SJJ27100A3N01	EJE CRANK COMPLETO	1	11080849
2	GIA27111A4A00	EJE CRANK	1	11046320
3	GIA27113A0A00	CARRETEL EJE CRANK	1	11046321
4	GIA27114A0Z02	ARANDELA EJE CRANK	1	11046322
5	GIA27115A0A00	RESORTE EJE CRANK	1	11043600
6	GIA27117A0A00	ARANDELA RESORTE EJE CRANK	1	11046323
7	GIA27118A0A00	RESORTE EJE CRANK	1	11046324
8	GIA27119A0A00	PIN EJE CRANK	1	11046325
9	GIA27130A0A00	GUIA CARRETEL EJE CRANK	1	11046326
10	GIA27141A0A00	ARANDELA EJE CRANK	1	11046327
11	GIA27142A0Z02	PIN DE SEGURIDAD	1	11046328
12	GIA27144A0A00	ARANDELA EJE CRANK	1	11046329
13	GIA27145A0B01	ARANDELA EJE CRANK	1	11046330
14	SJJ27151A0A00	PINON EJE CRANK	1	11046439
15	Q43116F91	PIN DE SEGURIDAD	1	11046429

FIGURA N° 13: CARBURADOR (1/2)

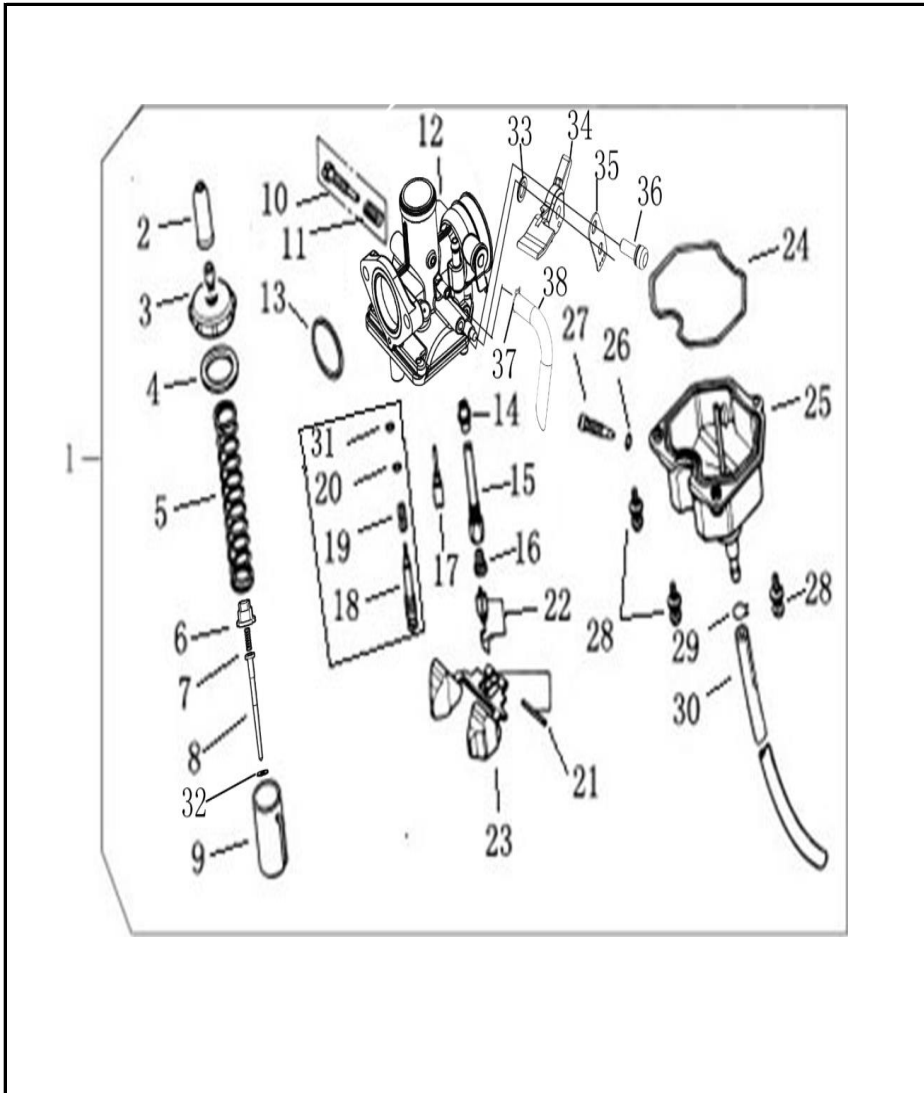


FIG. No.	PARTE N°	DESCRIPCIÓN	CANT.	SAP
1	FIX16100B1A00	CARBURADOR	1	11043395
2	FIX16198B1A00	GUARDAPOLVO TAPA CARBURADOR	1	11043399
3	FIX16270B1A00	TAPA CARBURADOR	1	11043408
4	FIX16285B1A00	ARANDELA TAPA CARBURADOR	1	11043413
5	FIX16283B1A00	RESORTE TAPA CARBURADOR	1	11043412
6	FIX16286B1A00	PIN AGUJA CORTINA CARBURADOR	1	11043414
7	FIX16287B1A00	RESORTE AGUJA CORTINA CARBURADOR	1	11043415
8	FIX16251B1A00	AGUJA CORTINA CARBURADOR	1	11043406
9	FIX16261B1A00	CORTINA CARBURADOR	1	11043407
10	FIX16421B1A00	TORNILLO RALENTI	1	11043417
11	FIX16422B1A00	RESORTE TORNILLO RALENTI	1	11043418
12	FIX16140B1A00	CUERPO CARBURADOR	1	11045370
13	FIX16178B1A00	ANILLO RETENEDOR	1	11043398
14	FIX16277B1A00	BASE AGUJA CARBURADOR	1	11043411
15	FIX16271B1A00	BOQUEREL DE BAJA	1	11043409
16	FIX16273B1A00	BOQUEREL DE ALTA	1	11043410
17	FIX16412B1A00	DIFUSOR	1	11043416
18	FIX16425B1A00	TORNILLO AJUSTE AIRE	1	11043419
19	FIX16426B1A00	RESORTE TORNILLO AJUSTE AIRE	1	11043420
20	FIX16433B1A00	ARANDELA	1	11043421

FIGURA N° 13: CARBURADOR (2/2)

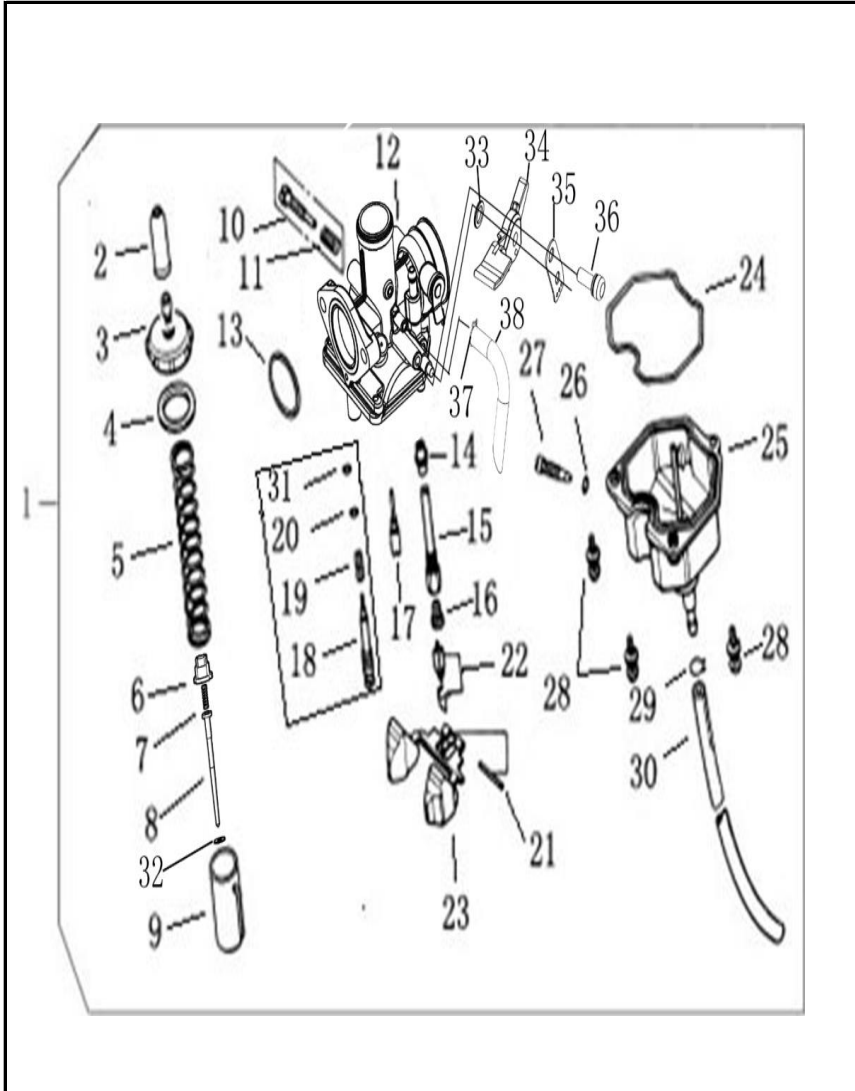


FIG. No.	PARTE N°	DESCRIPCIÓN	CANT.	SAP
21	FIX16238B1A00	PIN PASADOR FLOTA CARBURADOR	1	11043405
22	FIX16320B1A00	VÁLVULA	1	11080850
23	FIX16230B1A00	FLOTA CARBURADOR	1	11043404
24	FIX16219B1A00	EMPAQUE TAZA CARBURADOR	1	11043403
25	FIX16210B1A00	TAZA CARBURADOR	1	11043400
26	FIX16216B1A00	ARANDELA	1	11043402
27	FIX16215B1A00	TORNILLO DRENAJE	1	11043401
28	FIX16380B1A00	TORNILLO TAZA CARBURADOR	3	11080851
29	FIX16152B1A00	ABRAZADERA	1	11043396
30	FIX16153B1A00	MANGUERA DRENAJE	1	11043397
31	FIX16434B1A00	ANILLO RETENEDOR	1	11043422
32	FIX16258B1A00	ARANDELA AGUJA	1	11080852
33	FIX16343B1A00	ARANDELA BALANCÍN	1	11080853
34	FIX16344B1A00	BALANCÍN	1	11080854
35	FIX16345B1A00	PLATINA	1	11080855
36	FIX16390B1A00	TORNILLO DE SEGURIDAD	1	11080856
37	FIX16155B1A00	ANILLO TUBO DE VENTILACIÓN	1	11080857
38	FIX16154B1A00	TUBO DE VENTILACIÓN	1	11080858



FIGURA N° 14: PEDAL CRANK-PEDAL CAMBIOS

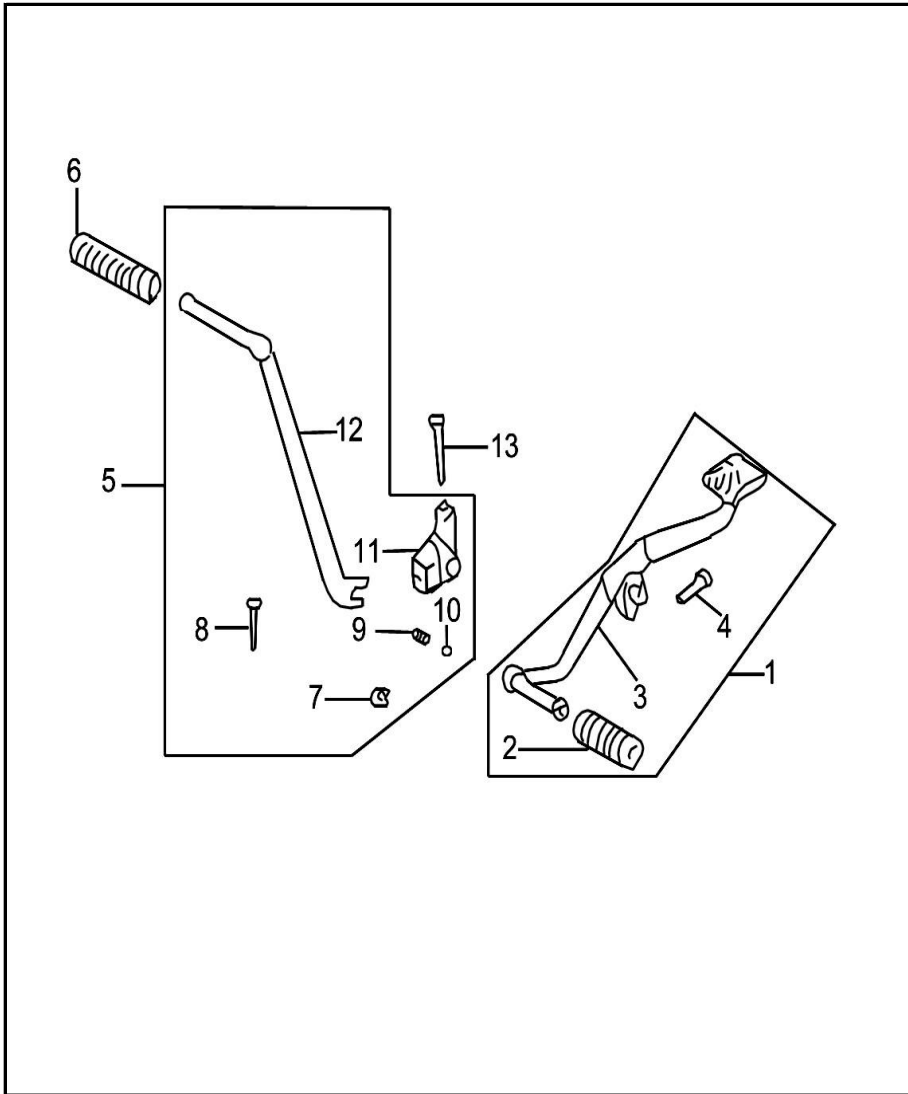


FIG. No.	PARTE N°	DESCRIPCIÓN	CANT.	SAP
1	GIA24700C6A00	PEDAL CAMBIOS	1	11080859
2	GIA24711C6A00	BOTA PEDAL	1	11080860
3	GIA24720C6A00	PALANCA CAMBIOS SOLA	1	11080861
4	Q150D0620F35	TORNILLO 6X20	1	11013126
5	GIA27700Z1A00	PEDAL CRANK COMPLETO	1	11080862
6	GIA27713Z1A00	BOTA VARILLA ARRANQUE	1	11080863
7	Q43113F3	PIN DE SEGURIDAD	1	11046427
8	GIA27715Z1A00	TORNILLO PIVOTE	1	11080864
9	GIA27714Z1A00	RESORTE	1	11080865
10	Q9606000	BALIN 8 mm	1	11043765
11	GIA27712Z1A00	JUNTA	1	11080866
12	GIA27711Z1A00	VARILLA DE ARRANQUE	1	11080867
13	Q150D0825F15	TORNILLO 8X25	1	11046410

**FIGURA N° 15: PARTES ELECTRICAS**

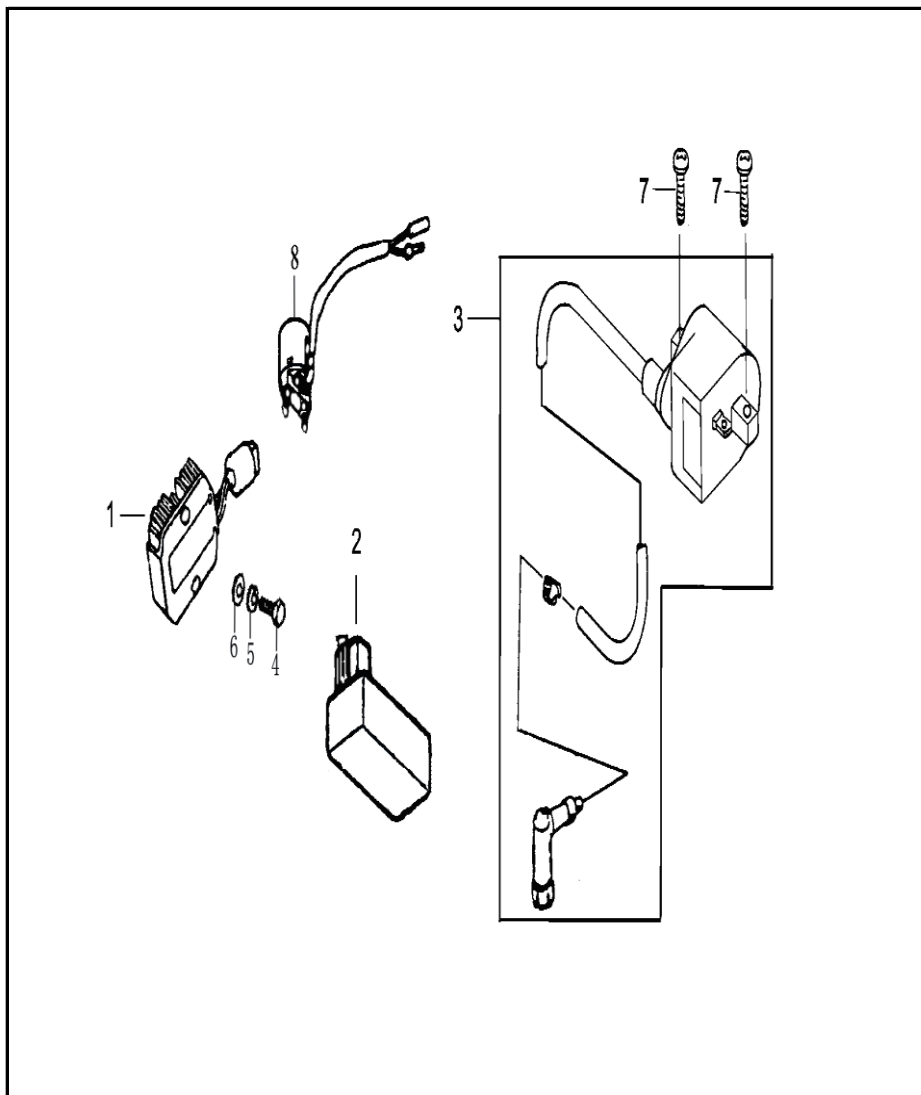


FIG. No.	PARTE N°	DESCRIPCIÓN	CANT.	SAP
1	GIA31600B1A00	RECTIFICADOR	1	11080868
2	BJA34400A0A00	CDI NITRO 125	1	11080869
3	MIY34500A1A00	BOBINA DE ALTA	1	11046536
4	Q1840620F15L	TORNILLO 6X20	2	11046416
5	FB093571A0Z02	ARANDELA DE PRESION 6 MM.	2	11046214
6				
7	Q1840622F15L	TORNILLO 6X25	2	11046418
8	GIA34600E9A00	RELAY ARRANQUE	1	11043606

**FIGURA N° 16: FAROLA**

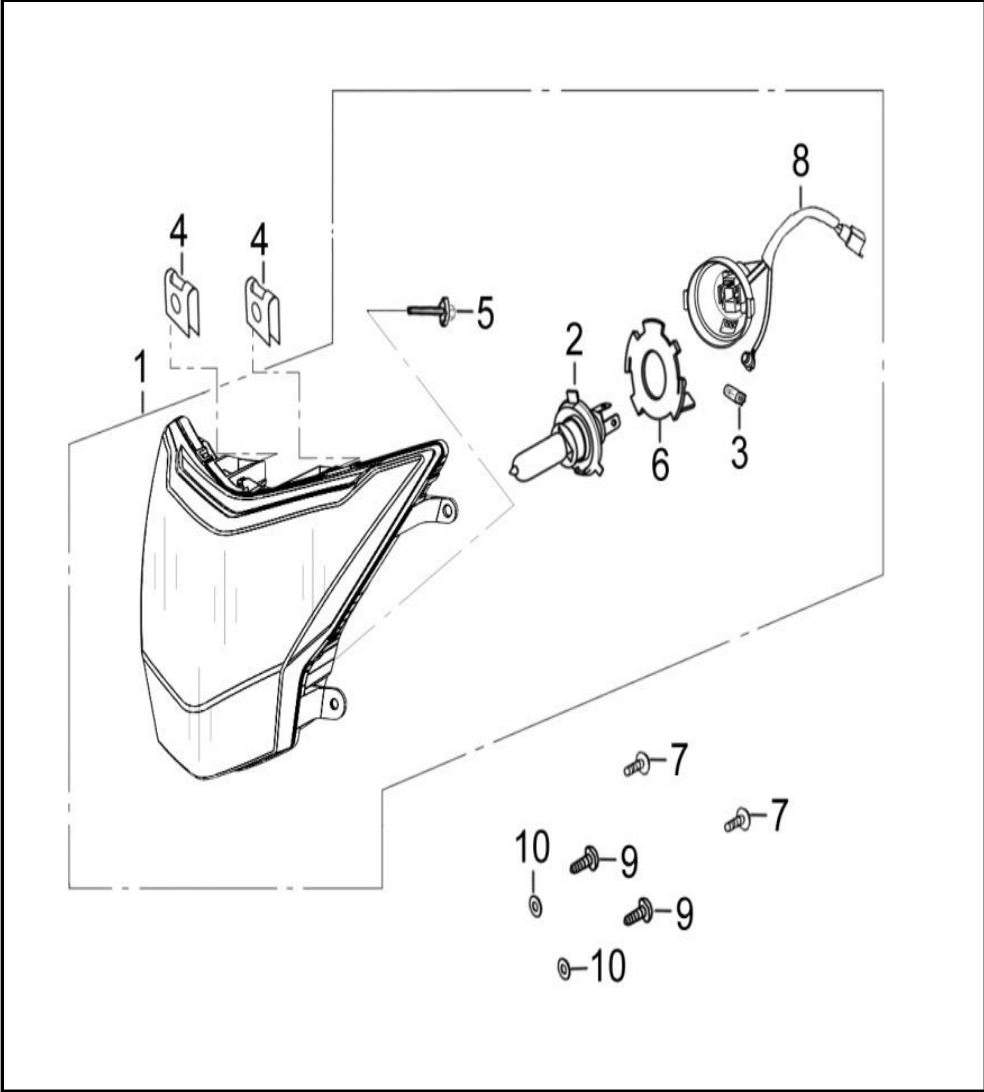


FIG. No.	PARTE N°	DESCRIPCIÓN	CANT.	SAP
1	QIE33100A0A00	FAROLA COMPLETA	1	11043805
2	Q94012V3535HS1	BOMBILLO FAROLA 12V-35W	1	11013340
3	Q94012V05	BOMBILLO 12V5W	1	11029364
4	FB093261C1N07	TUERCA DE AJUSTE 6X20X16	2	11043372
5	QIE93341A0N04	TORNILLO	1	11043846
6	QIE33122A0A00	ARANDELA DE AJUSTE BOMBILLO FAROLA	1	11043806
7	AQA93311A0N07	TORNILLO 5X12	2	11043351
8	QIE33160A1A00	SET CABLE Y SOCKET BOMBILLO FAROLA	1	11065751
9	Q27142160F37	TORNILLO 4.2X16	2	11043704
10	Q40204F37	ARANDELA 4 MM	2	11043731
11	AQA93311A0N07	TORNILLO 5X12	2	11043351

FIGURA N° 17: CARENAJE FAROLA

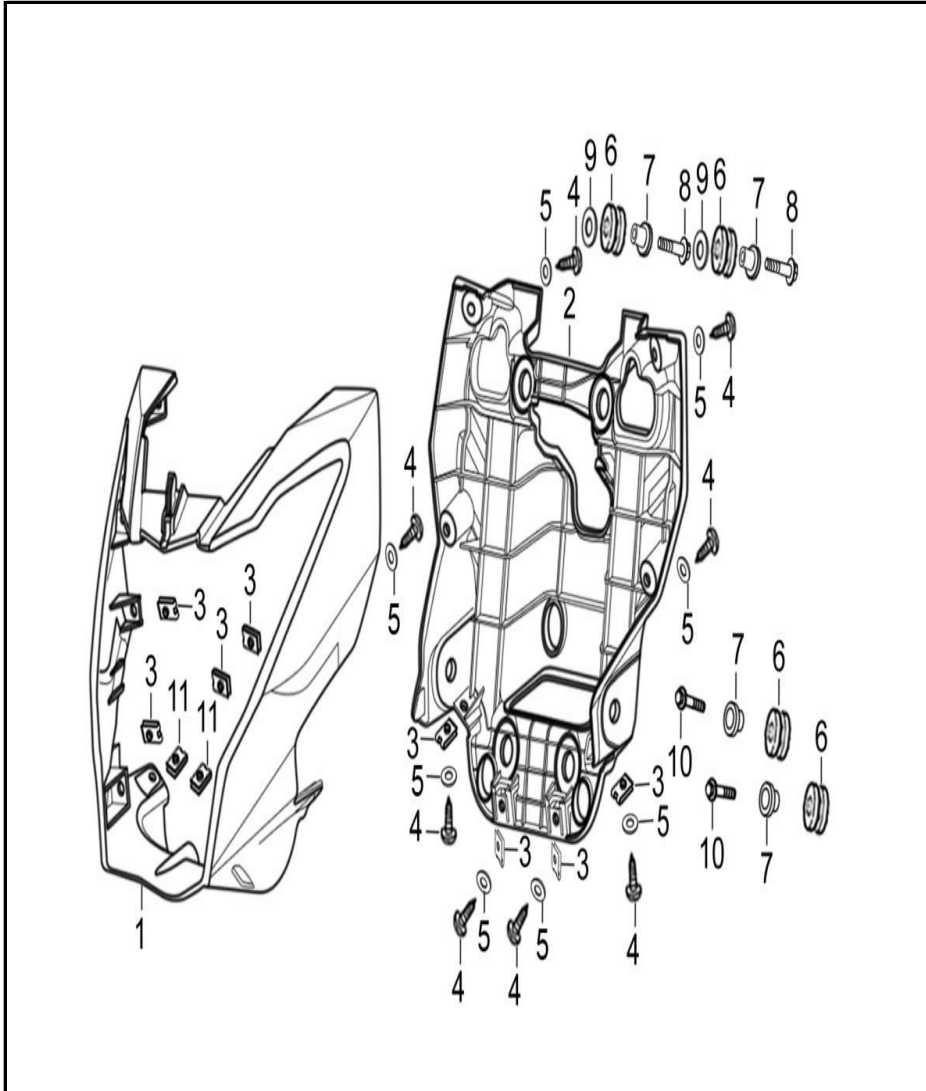


FIG. No.	PARTE N°	DESCRIPCIÓN	CANT.	SAP
1	QIE43111C3A00	LF CARENAJE FAROLA SIN PINT NITRO 125	1	11043043
2	QIE43113A1A00	CUBIERTA INTERNA FAROLA	1	11043825
3	FB093251A3N07	TUERCA DE AJUSTE 4.2X17X11	8	11043368
4	Q27142160F37	TORNILLO 4.2X16	8	11043704
5	Q40204F37	ARANDELA 4 MM	8	11043731
6	RGX33978A0A00	ANTIVIBRANTE	4	11044146
7	FB093551D6N07	BUJE	4	11043382
8	Q1840625F37	TORNILLO 6X25	2	11043661
9	Q40206F37	ARANDELA 6 MM	2	11043734
10	Q1840620F37	TORNILLO 6X20	2	11043658
11	FB093261A5N07	TUERCA DE AJUSTE 5X17X11	2	11043371



FIGURA N° 18: VELOCIMETRO

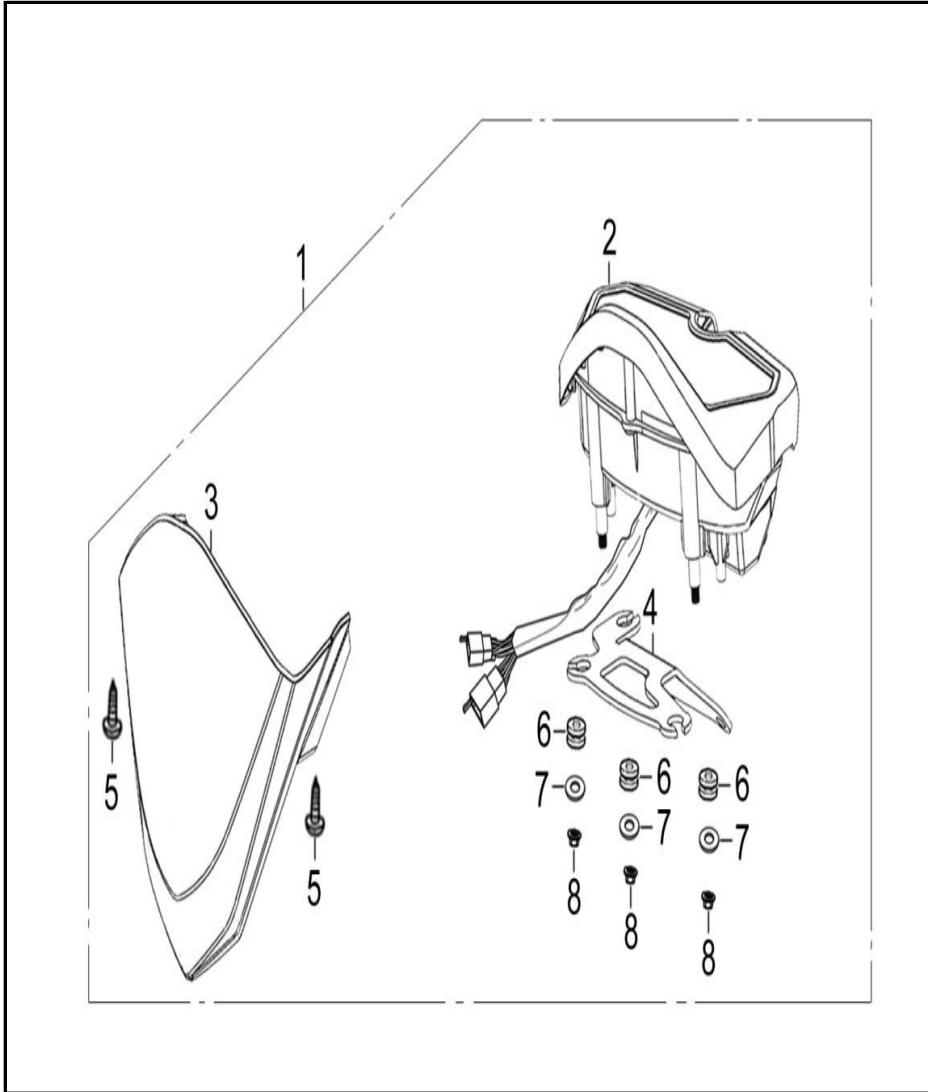


FIG. No.	PARTE N°	DESCRIPCIÓN	CANT.	SAP
1	QIE37000A4A00	VELOCIMETRO COMPLETO	1	11043817
2	QIE37740A0A00	CUBIERTA SUPERIOR VELOCIMETRO	1	11043818
3	QIE37781A0A00	CUBIERTA FRONTAL VELOCIMETRO	1	11043819
4	QIE37911A0B01	SOPORTE VELOCIMETRO	1	11043821
5	Q27138140F37	TORNILLO 3.8X14	2	11043702
6	QIE37951A0A00	ANTIVIBRANTE	3	11043822
7	Q40206F37	ARANDELA 6 MM	3	11043734
8	Q340B06F37	TUERCA M6	3	11043719

FIGURA N° 19: MOTOR DE ARRANQUE

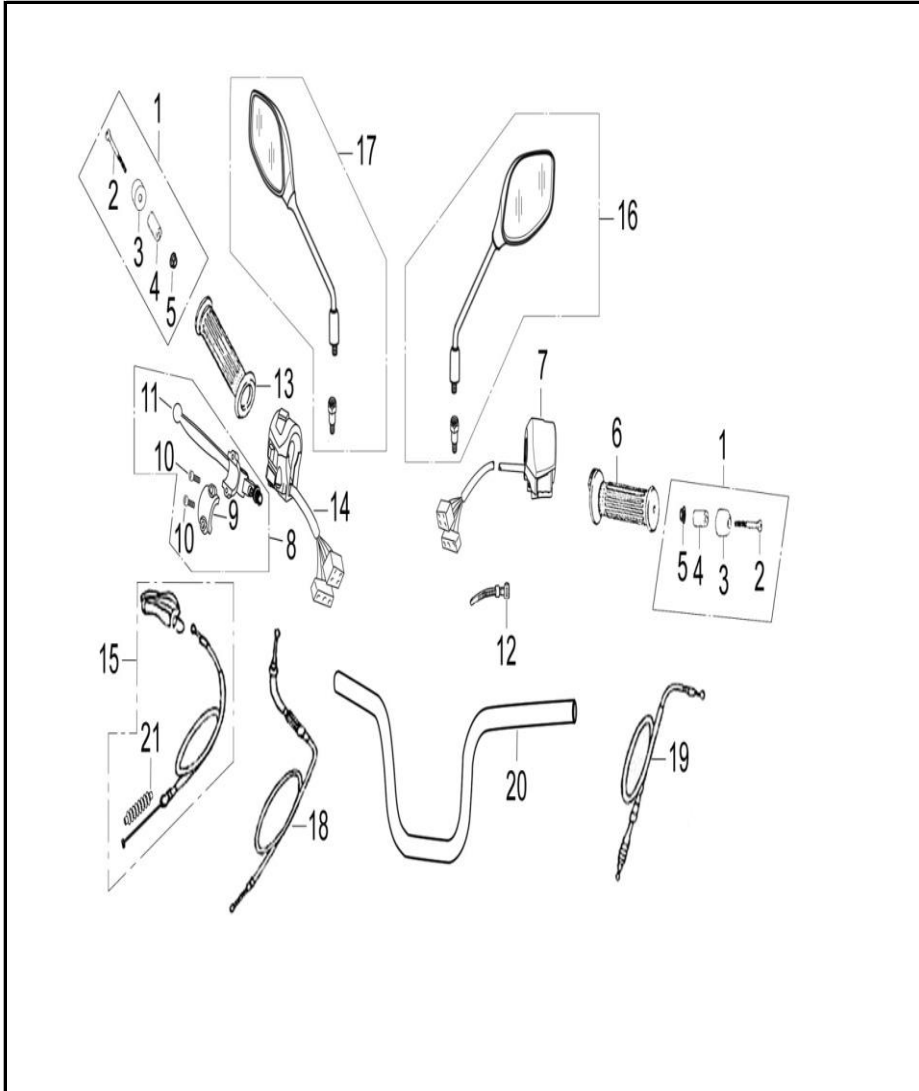


FIG. No.	PARTE N°	DESCRIPCIÓN	CANT.	SAP
1	JJA47370A1B01	SET MONTAJE BUJE MANUBRIO	2	11043617
2	JJA93351A0A00	TORNILLO 6X70	2	11043694
3	JJA47371A0B01	BUJE MANUBRIO	2	11043618
4	JJA47372A0A00	BUJE	2	11080870
5	Q32006F30	TUERCA M6	2	11013246
6	QJX47300A1B01	MANILAR DERECHO	1	11080871
7	WIA35100A7A00	COMANDO DERECHO	1	11044165
8	JIN47600A0B01	SOPORTE Y LEVA CLUTCH	1	11043614
9	JIN47622A0B01	SOPORTE LEVA CLUTCH	1	11043616
10	Q2180520F37	TORNILLO 5X20	2	11043691
11	JIN47611A0B01	LEVA CLUTCH	1	11043615
12	WIA46911A0B01	ABRAZADERA	2	11044167
13	QJX47411A1B01	MANILAR IZQUIERDO	1	11080872
14	QJX35200A1B01	COMANDO IZQUIERDO	1	11043886
15	QIE46200A0A00	CABLE CLUTCH	1	11043831
16	WJJ57100B3B14	ESPEJO DERECHO	1	11080873
17	WJJ57200B3B14	ESPEJO IZQUIERDO	1	11080874
18	QIC46350A1A00	CABLE CHOKE	1	11043784
19	QIE46300A0A00	CABLE ACELERADOR	1	11043832
20	QJX47111A0B03	MANUBRIO	1	11043901
21	QGR46244A0A00	GUARDAPOLVO CABLE CLUTCH	1	11062683

FIGURA N° 20: ESPIGA CENTRAL

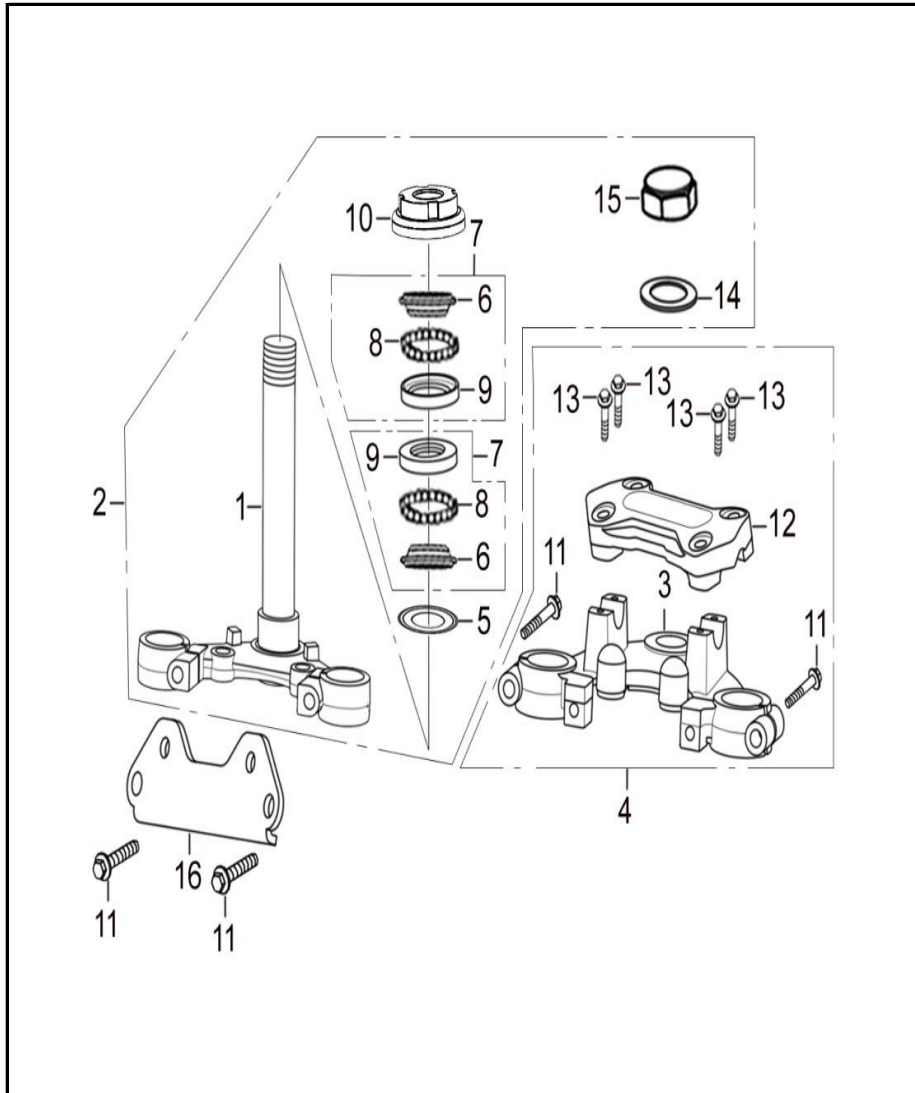


FIG. No.	PARTE N°	DESCRIPCIÓN	CANT.	SAP
1	QIC51210A0B02	ESPIGA CENTRAL	1	11043785
2	QIC51200A5B01	ESPIGA CENTRAL COMPLETA	1	11045347
3	QIC51311A0B01	CABEZA ESPIGA	1	11043786
4	QIE51310A2B01	CABEZA ESPIGA COMPLETA	1	11045348
5	QJX51970A0A00	GUARDAPOLVO DIRECCION	1	11043913
6	QJX51951A0A00	CUNA SUPERIOR DIRECCION	1	11043911
7	QJX51950A0A00	SET CUNAS DIRECCION	2	11043909
8	Q9606000	BALIN 8 mm	42	11043765
9	QJX51952A0A00	CUNA DIRECCION	2	11043912
10	QJX51975A0A00	GUARDAPOLVO DIRECCION	1	11043914
11	Q1840840T1F37	TORNILLO 8X40	4	11043672
12	QIE47151A1A00	ABRAZADERA MANUBRIO	1	11080875
13	Q1840630F37	TORNILLO 6X30	4	11043664
14	WIA93541A8M01	ARANDELA	1	11044176
15	WIA93221A1M01	TUERCA M22	1	11044172
16	QJD33920A0B02	SOPORTE FAROLA	1	11043853

FIGURA N° 21: GUARDABARRO DELANTERO

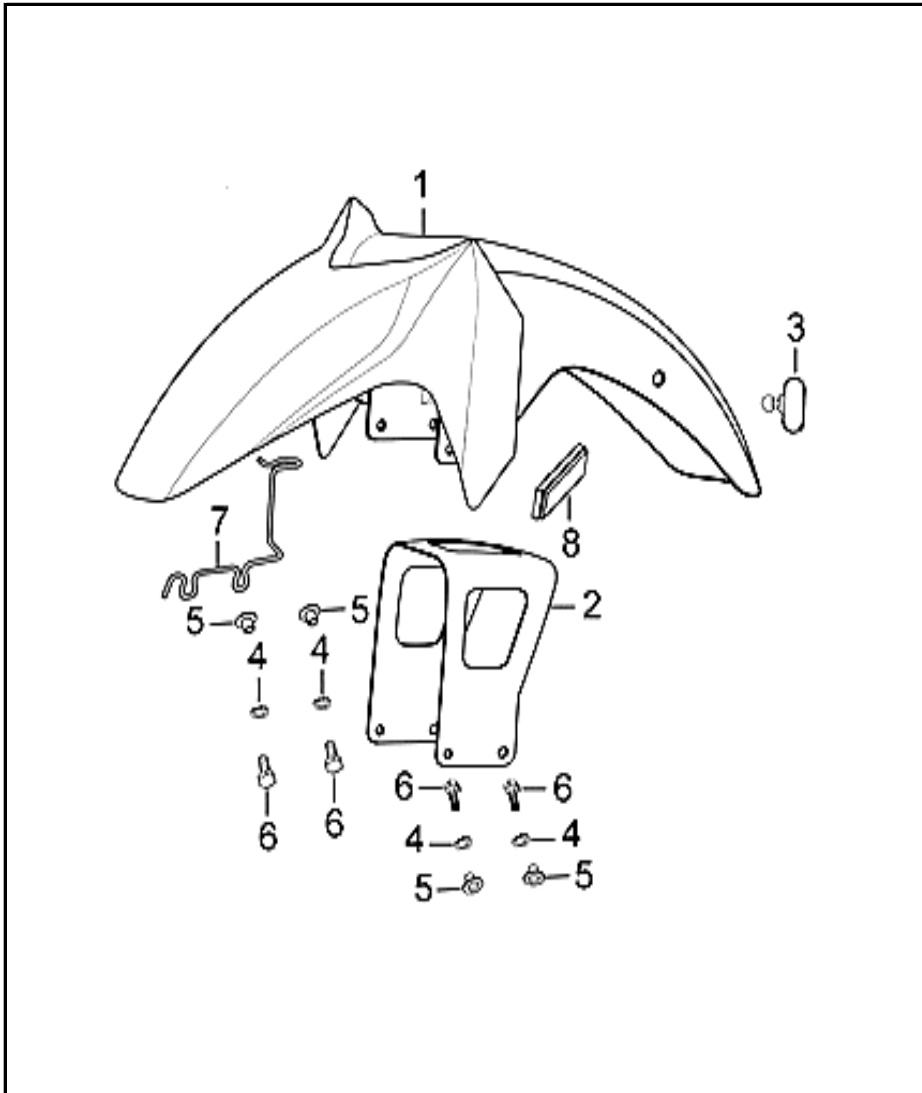


FIG. No.	PARTE N°	DESCRIPCIÓN	CANT.	SAP
1	QJE53111A9A00	LF GUARDABARRO DEL SIN PIN NITRO 125	1	11043042
2	QIE53112A1B01	SOPORTE GUARDABARRO DELANTERO	1	11043841
3	NIX46971A0A00	GUIA CABLE VELOCIMETRO	1	11043634
4	Q40106F37	ARANDELA 6 MM	4	11043726
5	WIA93551B1N07	ARANDELA 6X18-4 11013815	4	11044177
6	Q150D0620T1F37	TORNILLO 6X20	4	11043647
7	QIE35946A0N04	GUIA MANGUERA FRENO DELANTERO	1	11043816



FIGURA N° 22: BOMBA FRENO DELANTERO

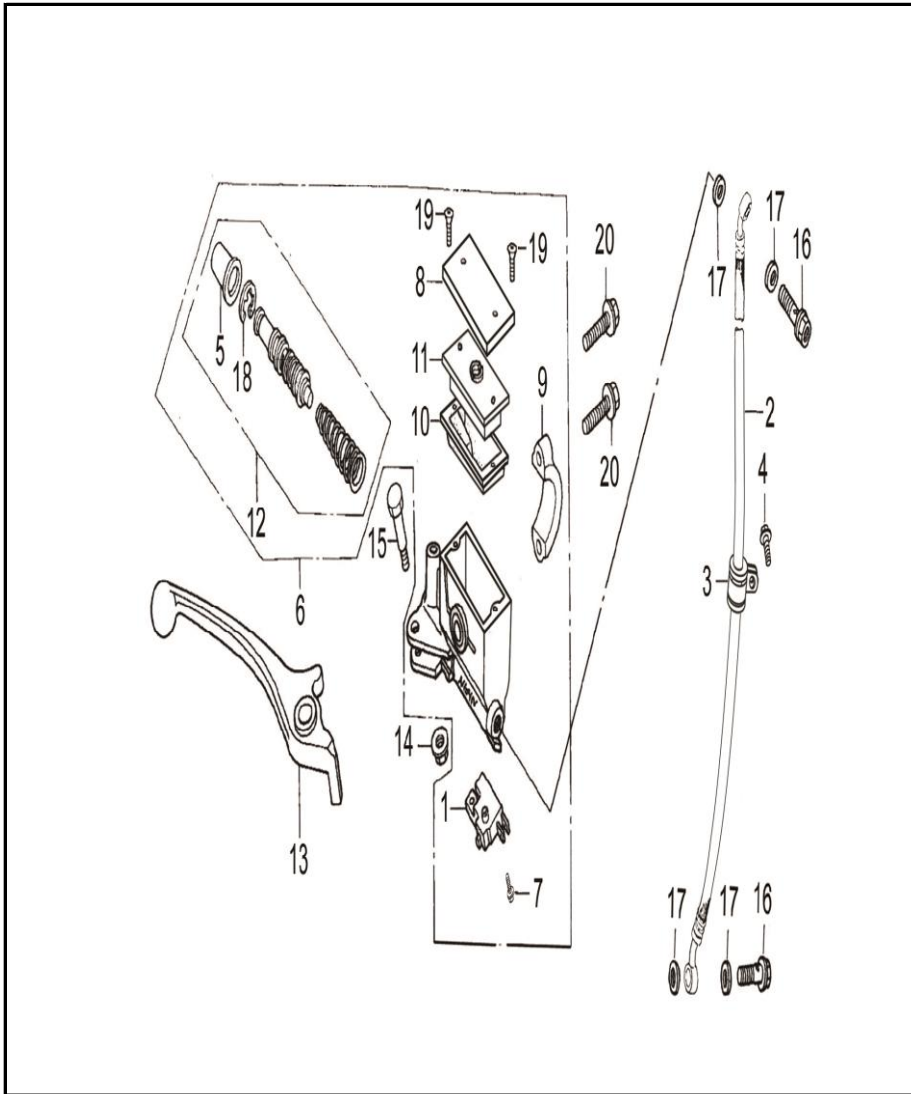


FIG. No.	PARTE N°	DESCRIPCIÓN	CANT.	SAP
1	QJX35310A0A00	SWICHE FRENO DELANTERO	1	11043887
2	QJE56700A0A00	MANGUERA FRENO DELANTERO	1	11043862
3	JJA56761A0B01	GUIA MANGUERA FRENO DELANTERO	1	11043621
4	Q1840612F37	TORNILLO 6X12	1	11043654
5	QJX56427A0A00	GUARDAPOLVO	1	11045349
6	QJX56400A0B01	BOMBA FRENO DELANTERO	1	11043916
7	Q2360410F37	TORNILLO 4X10	1	11043699
8	QJX56423A0B01	TAPA BOMBA FRENO DELANTERO	1	11043917
9	QJX47513A0B01	ABRAZADERA BOMBA FRENO DELANTERO	1	11043905
10	QJX56426A0A00	DIAFRAGMA BOMBA FRENO DELANTERO	1	11043919
11	QJX56425A0A00	EMPAQUE BOMBA FRENO DELANTERO	1	11043918
12	QJX56430A0A00	KIT EMPAQUETADURAS BOMBA FRENO DEL.	1	11043920
13	QJX47511A0B01	LEVA FRENO DELANTERO	1	11043904
14	Q33206F37	TUERCA M6	1	11043717
15	QJX93121A1N07	TORNILLO M6X32	1	11080876
16	NIX93133A1N07	TORNILLO 10X1.25X25 11043951	2	11046539
17	JJA93531A1A00	ARANDELA 10MM	4	11013272
18	QJX93821A0Z02	PIN DE SEGURIDAD	1	11045350
19	Q2540410F37	TORNILLO 4X10	2	11043700
20	Q1840622F37	TORNILLO 6X22	2	11043660

**FIGURA N° 23: CALIPER DELANTERO**

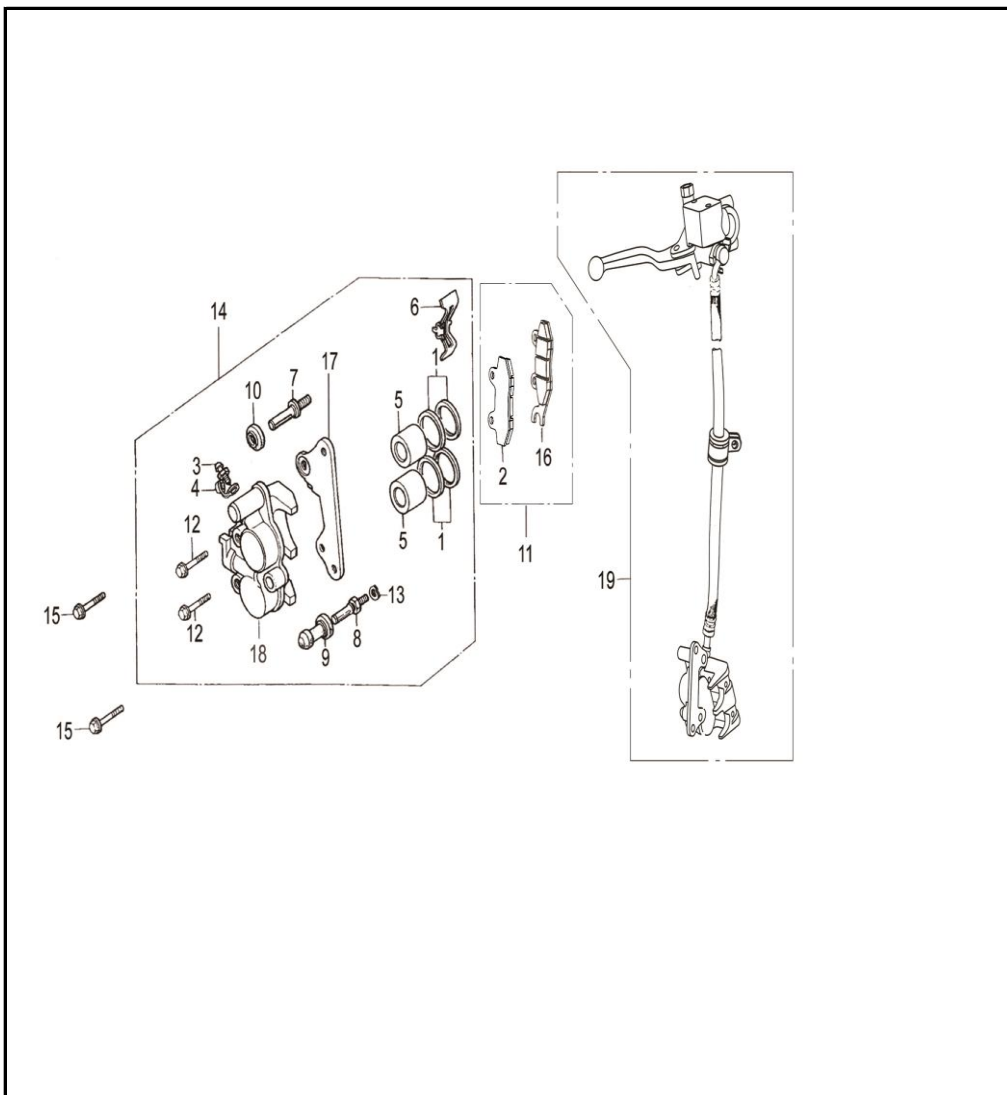


FIG. No.	PARTE N°	DESCRIPCIÓN	CANT.	SAP
1	QJX56544A0A00	SELLO CALIPER	2	11043927
2	QJX56530A0A00	PASTAS FRENO DELANTERO	1	11043923
3	QJX93346A0A00	TORNILLO DE SANGRADO	1	11043953
4	QJX56547A0A00	CAPUCHON TORNILLO DE SANGRADO	1	11043928
5	QJX56541A0A00	PISTON CALIPER	2	11043924
6	QJX56571A0A00	RESORTE PASTAS FRENO DELANTERO	1	11043933
7	QJX56542A0A00	PASADOR CALIPER	1	11043925
8	QJX56543A0A00	PASADOR CALIPER	1	11043926
9	QJX56548A0A00	GUARDAPOLVO	1	11043929
10	QJX56549A0A00	GUARDAPOLVO	1	11043930
20	QJX55110A0A00	PASTILLAS FRENO	1	11080877
12	QJX56552A0A00	TORNILLO	2	11043932
13	Q40308F37	ARANDELA 8 MM	1	11043740
14	QJX56500A0B01	CALIPER DELANTERO	1	11043921
15	Q1840835T1F37	TORNILLO 8X35	2	11043671
16	QJX56520A0A00	PASTAS FRENO DELANTERO	1	11043923
17	QJE56560A0B01	SOPORTE CALIPER DELANTERO	1	11043861
18	QJX56510A0A00	CUERPO CALIPER	1	11045351
19	QJE56010A0B01	BOMBA FRENO DELANTERO CON CALIPER	1	11044195

FIGURA N° 24: SUSPENSION DELANTERA

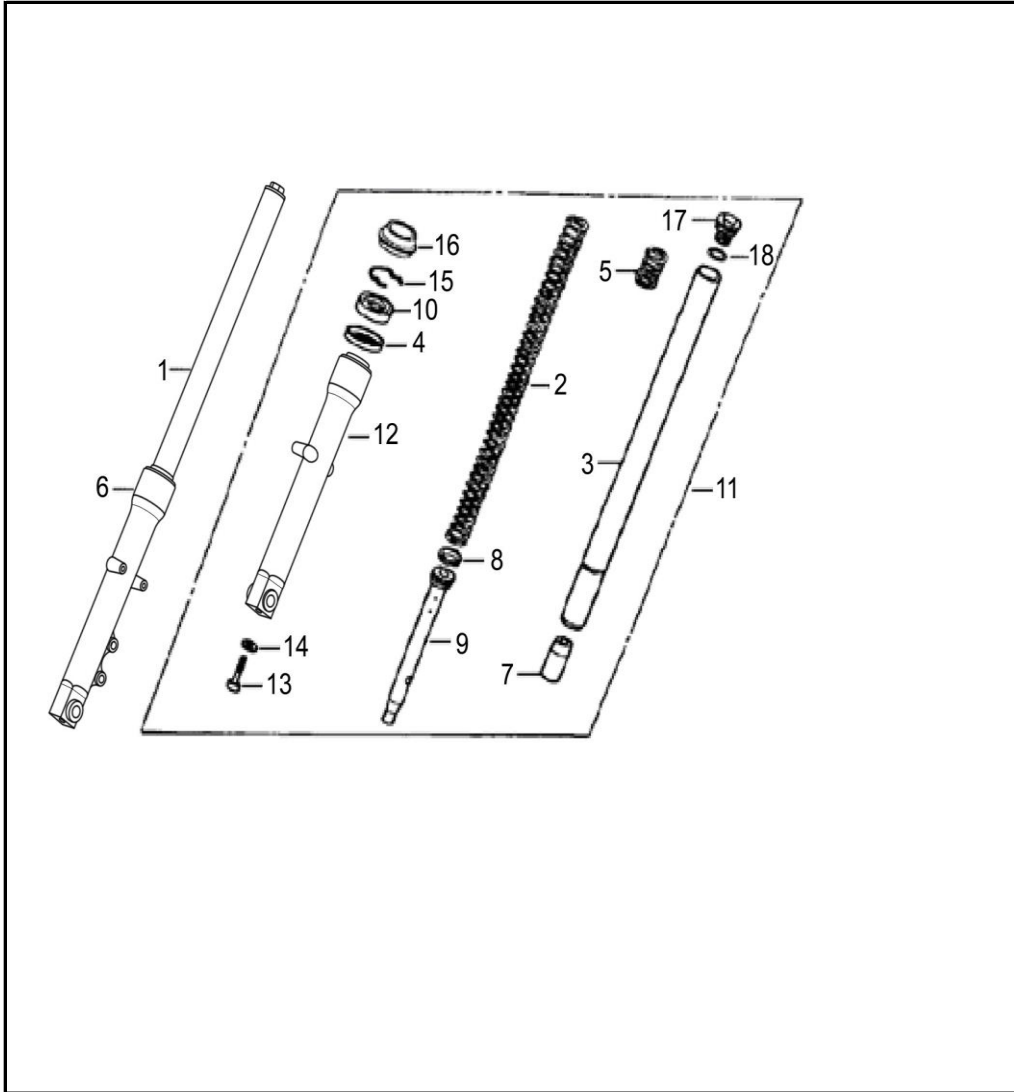


FIG. No.	PARTE N°	DESCRIPCIÓN	CANT.	SAP
1	QJE52400A0B03	TUBO TELESCOPICO DERECHO COMPLETO	1	11043856
2	QJE52441A0A00	RESORTE TUBO TELESCOPICO	1	11043857
3	QIC52411A0M01	TUBO TELESCOPICO	1	11043787
4	QIC52444A0A00	BUJE TUBO TELESCOPICO	1	11043796
5	QIC52435A0A00	RESORTE CORTO TUBO TELESCOPICO	1	11043791
6	QIC52431A0B03	CAMISA DERECHA TUBO TELESCOPICO	1	11043788
7	QIC52433A0A00	BUJE INTERNO TUBO TELESCOPICO	1	11043789
8	QIC52449A0A00	PIN CILINDRO INTERNO TUBO TELESCOPICO	1	11043797
9	QIC52434A0A00	CILINDRO INTERNO TUBO TELESCOPICO	1	11043790
10	QIC52437A0A00	SET RETEN Y GUARDAPOLVO	1	11043792
11	QJE52500A0B03	TUBO TELESCOPICO IZQUIERDO COMPLETO	1	11043858
12	QIC52531A0B03	CAMISA IZQUIERDA TUBO TELESCOPICO	1	11043798
13	Q2180830F32	TORNILLO 8X30	1	11043697
14	Q40108F32	ARANDELA 8 MM	1	11043727
15	QIC52438A0A00	PIN DE SEGURIDAD	1	11043793
16	QIC52439A0A00	GUARDAPOLVO	1	11043794
17	QIC52442A0A00	TORNILLO TAPON TUBO TELESCOPICO	1	11043795
18	Q7112120265GS	ANILLO RETENEDOR	1	11043761

FIGURA N° 25: CUBIERTAS

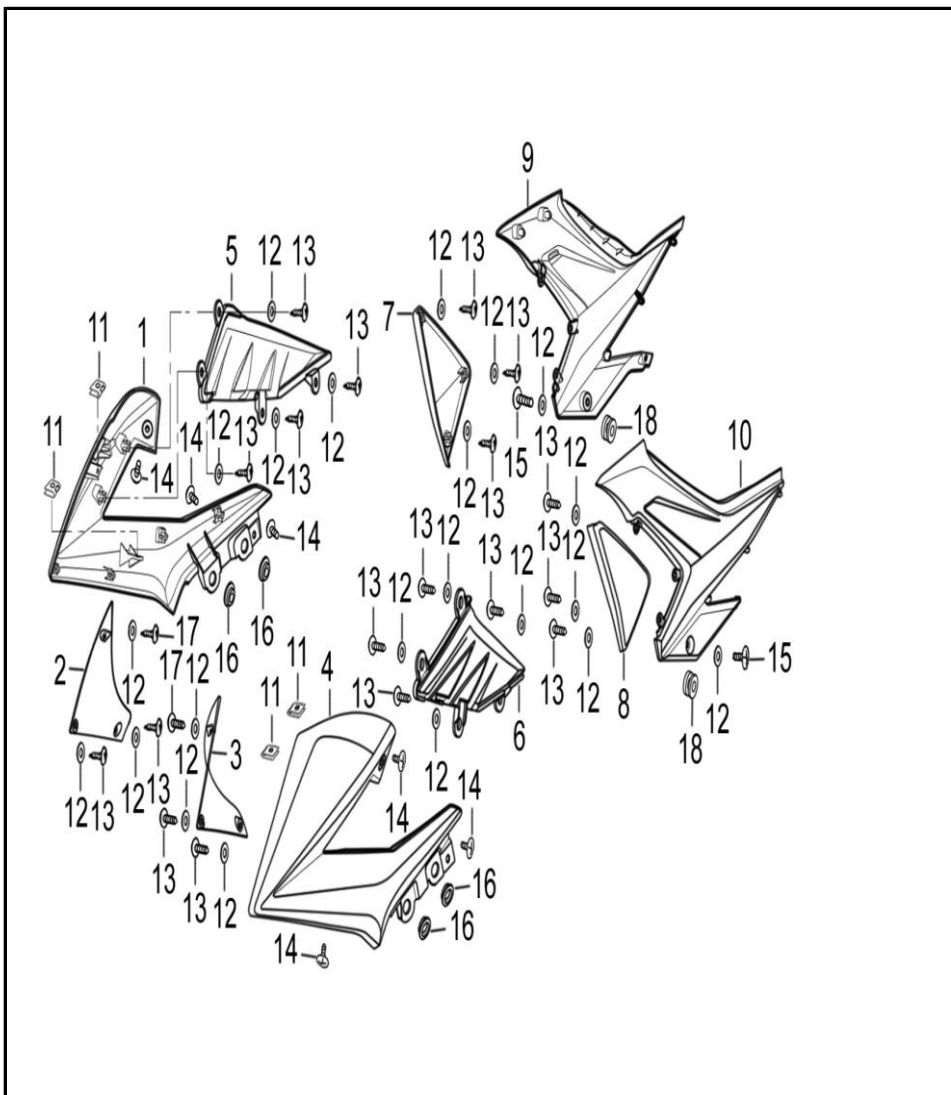


FIG. No.	PARTE N°	DESCRIPCIÓN	CANT.	SAP
1	QIE49120E7A00	LF CUB TANQ LH SIN PINT NITRO 125	1	11043041
2	QIE49122A1A00	COMPLEMENTO INTERNO CUBIERTA TANQUE IZQ.	1	11043840
3	QIE49112A1A00	COMPLEMENTO INTERNO CUBIERTA TANQUE DER.	1	11043838
4	QIE49110E7A00	LF CUB TANQ RH SIN PINT NITRO 125	1	11043040
5	QIE49121A1A00	COMPLEMENTO CUBIERTA TANQUE IZQUIERDA	1	11043839
6	QIE49111A1A00	COMPLEMENTO CUBIERTA TANQUE DERECHA	1	11043837
7	QIE43414A2A00	COMPLEMENTO TAPA LATERAL IZQUIERDA	1	11043827
8	QIE43314A2A00	COMPLEMENTO TAPA LATERAL DERECHA	1	11043826
9	QIE43410H8A00	LF CUB LAT LH SIN PINT NITRO 125	1	11043039
10	QIE43310H8A00	LF CUB LAT RH SIN PINT NITRO 125	1	11043038
11	FB093251A3N07	TUERCA DE AJUSTE 4.2X17X11	4	11043368
12	Q40204F37	ARANDELA 4 MM	16	11043731
13	Q27142130F37	TORNILLO 4.2X13	6	11043703
14	AQA93311A0N07	TORNILLO 5X12	6	11043351
15	FB093311A6N07	TORNILLO 6X14	2	11043373
16	QIE43951A0A00	ANTIVIBRANTE	4	11043828
17	Q27142160F37	TORNILLO 4.2X16	16	11043704
18	QGD43952A1A00	ANTIVIBRANTE	2	11043777

FIGURA N° 26: RUEDA DELANTERA

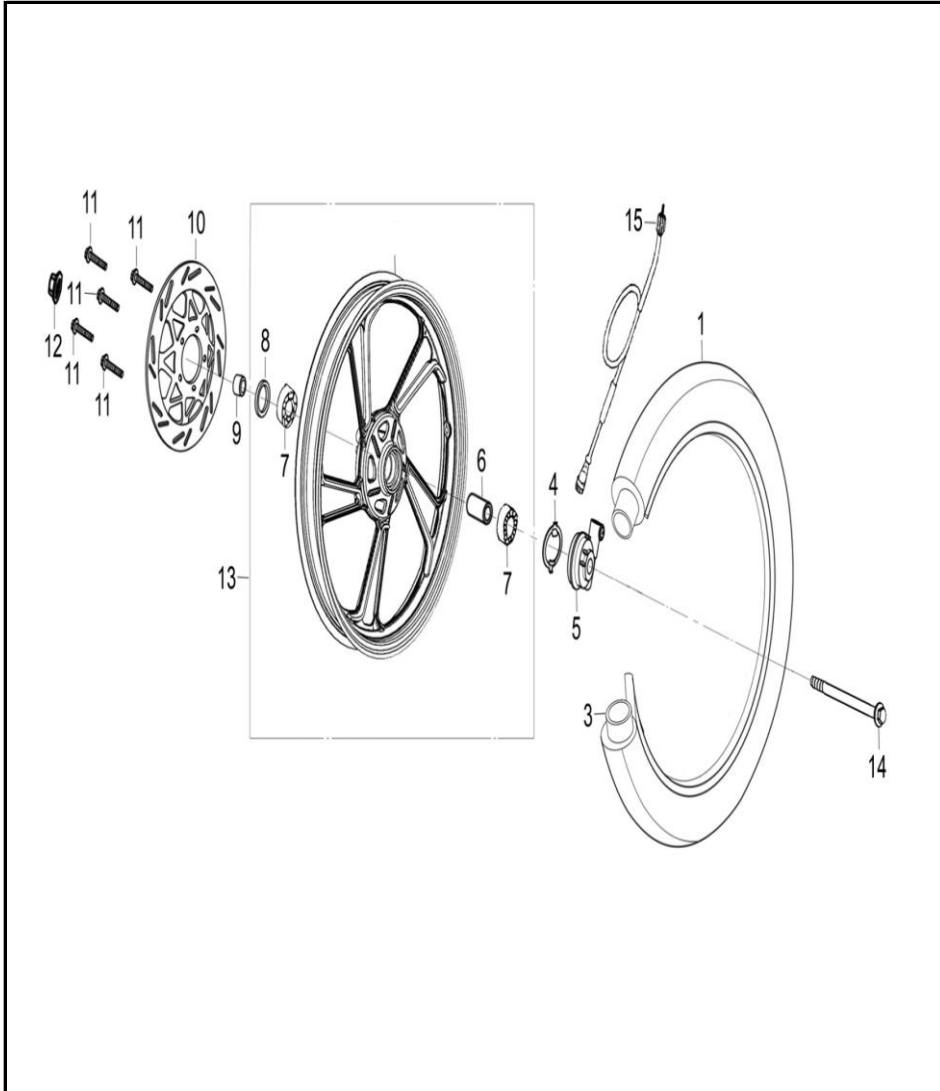


FIG. No.	PARTE N°	DESCRIPCIÓN	CANT.	SAP
1	80/90-17MR147-TL-M	LLANTA MAXIONE 80/90-17 MR147 TL	1	11032141
3	QJE54800A0A00	NEUMATICO DELANTERO	1	11044193
4	JJA55581A0N03	ARANDELA AJUSTE CAJA PINON	1	11043620
5	JJA55500A1B03	CAJA PINON VELOCIMETRO	1	11043619
6	QJE54281A0A00	BUJE RUEDA DELANTERA	1	11043915
7	Q965D6300	RODAMIENTO BOLAS 6300-RS	2	11043772
8	Q710D233707	RETEN RUEDA DELANTERA	1	11043624
9	JIM54912A0N07	BUJE RUEDA DELANTERA	1	11043612
10	QJE56311A0B01	DISCO FRENO DELANTERO	1	11043860
11	FB093351C6M01	RIN DELANTERO COMPLETO	1	11080878
12	Q330B12T12F37	TUERCA M12 11015684	1	11043714
13	QJE54100A0B03	RIN DELANTERO	1	11043859
14	XGA54911A0N07	EJE RUEDA DELANTERA	1	11044182
15	QIE46700A2A00	CABLE VELOCIMETRO	1	11043833



FIGURA N° 27: RUEDA TRASERA (1/2)

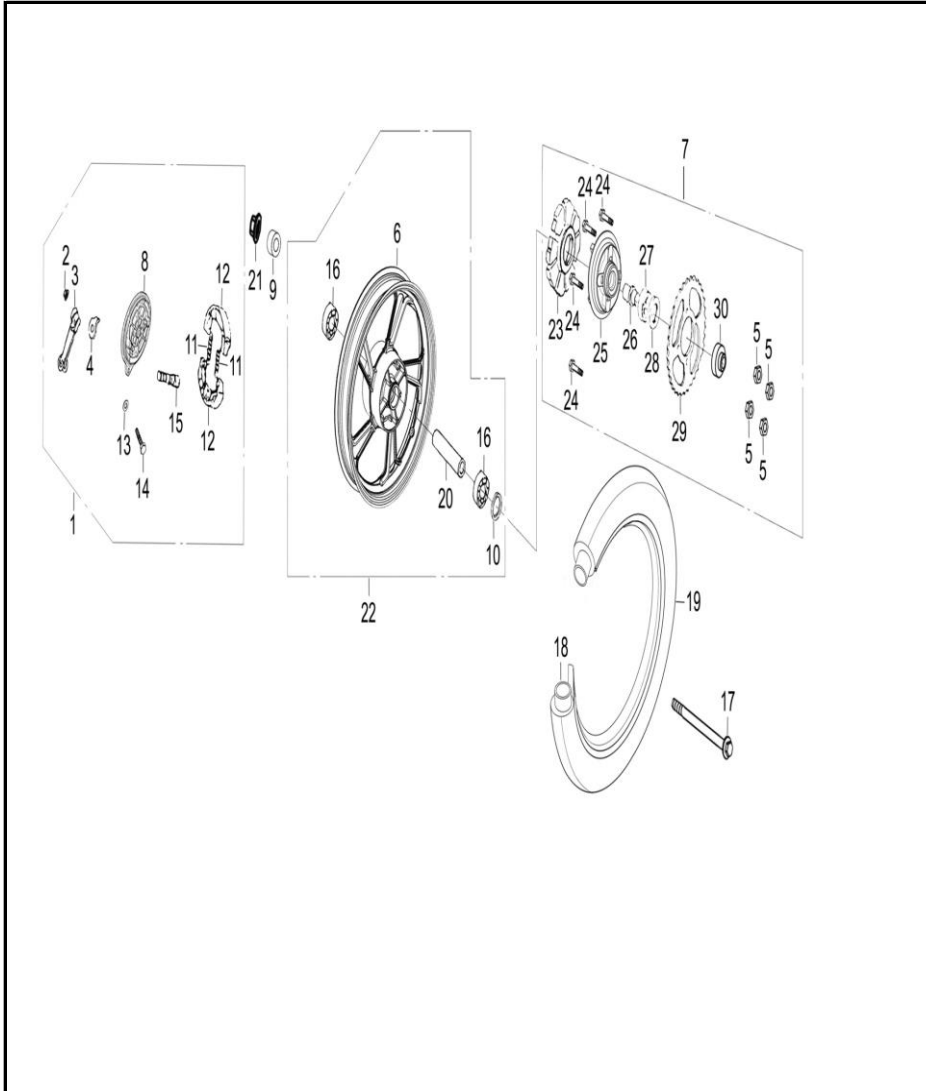


FIG. No.	PARTE N°	DESCRIPCIÓN	CANT.	SAP
1	QJX65100A2B03	PORTA BANDAS TRASERO COMPLETO	1	11045353
2	Q340B06F35	TUERCA M6	1	11043718
3	QJX65183A0N01	LEVA EXTERNA PORTA BANDAS TRASERO	1	11043944
4	QJX65185A0A00	ARANDELA INDICADORA DESGASTE BANDAS	1	11043946
5	Q330B10F35	TUERCA M10	4	11046579
6	QJE64211A0B03	RIN TRASERO (SOLO)	1	11045354
7	QJZ68500A2A00	PORTA SPROCKET COMPLETO	1	11045356
8	QJX65121A0A00	PORTA BANDAS TRASERO	1	11043941
9	QJE64912A0N07	BUJE RUEDA TRASERA	1	11043866
10	Q710D284207	RETEN 28X47X7	1	11043759
11	QJX65181A0N05	RESORTE BANDAS FRENO	2	11043943
12	WIA65110A1A00	BANDAS FRENO TRASERO	1	11044170
13	Q40106F35	ARANDELA 6 MM	2	11044881
14	Q150D0635F35	TORNILLO 6X35	1	11043650
15	QJX65182A0N01	LEVA INTERNA PORTA BANDAS TRASERO	1	11045355
16	Q965E6302	RODAMIENTO BOLAS 6302-2RS	2	11043773
17	QJX64911A0N07	EJE RUEDA TRASERA	1	11043942
18	NO PEDIR	NO PEDIR	-	NO PEDIR
19	110/80-17MR140-TLM	LLANTA MAXIONE 110/80-17 MR140 TL	1	11032134
20	QJE64281A0A00	BUJE	1	11080879
21	Q330B14F37	TUERCA M14	1	11043716
22	QJE64100A0B03	RIN TRASERO	1	11043865
23	QJZ64253A0A00	CAUCHO PORTA SPROCKET	1	11044105
24	FB093191B2N01	TORNILLO M10X1.25X45	4	11080880
25	QJZ68511A0B03	PORTA SPROCKET	1	11044122





FIGURA N° 29: TANQUE GASOLINA

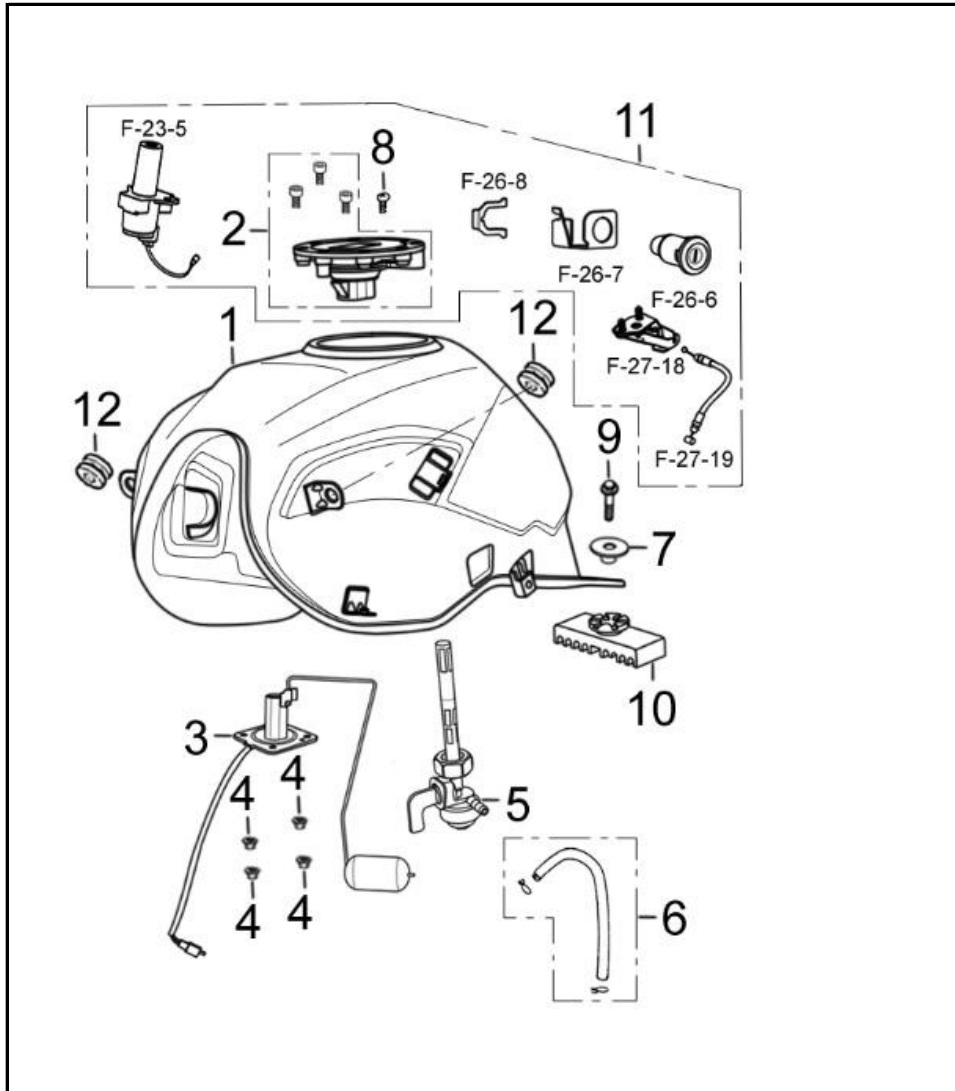


FIG. No.	PARTE N°	DESCRIPCIÓN	CANT.	SAP
1	QIE16610F5A00	LF TANQUE GASOL SIN PINT NITRO 125	1	11043035
2	WIA48200A1A00	TAPA TANQUE GASOLINA	1	11044168
3	QIE37810A1A00	MEDIDOR TANQUE GASOLINA	1	11043820
4	Q33006F37	TUERCA M6	4	11043710
5	UJB16810A0A00	GRIFO GASOLINA	1	11044148
6	QIC16831A0A00	MANGUERA GASOLINA	1	11043780
7	UMX93551A2N07	BUJE	1	11044154
8	Q2140510F37	TORNILLO 5X10	1	11043685
9	Q1840835T1F37	TORNILLO 8X35	1	11043671
10	QJX16995A0A00	ANTIVIBRANTE TANQUE GASOLINA	1	11043883
11	QIE48000A4A00	SWICHE ENCENDIDO COMPLETO	1	11043835
12	JLD18972A0A00	ANTIVIBRANTE	2	11043627









FIGURA N° 32: BRAZO OSCILANTE (2/2)

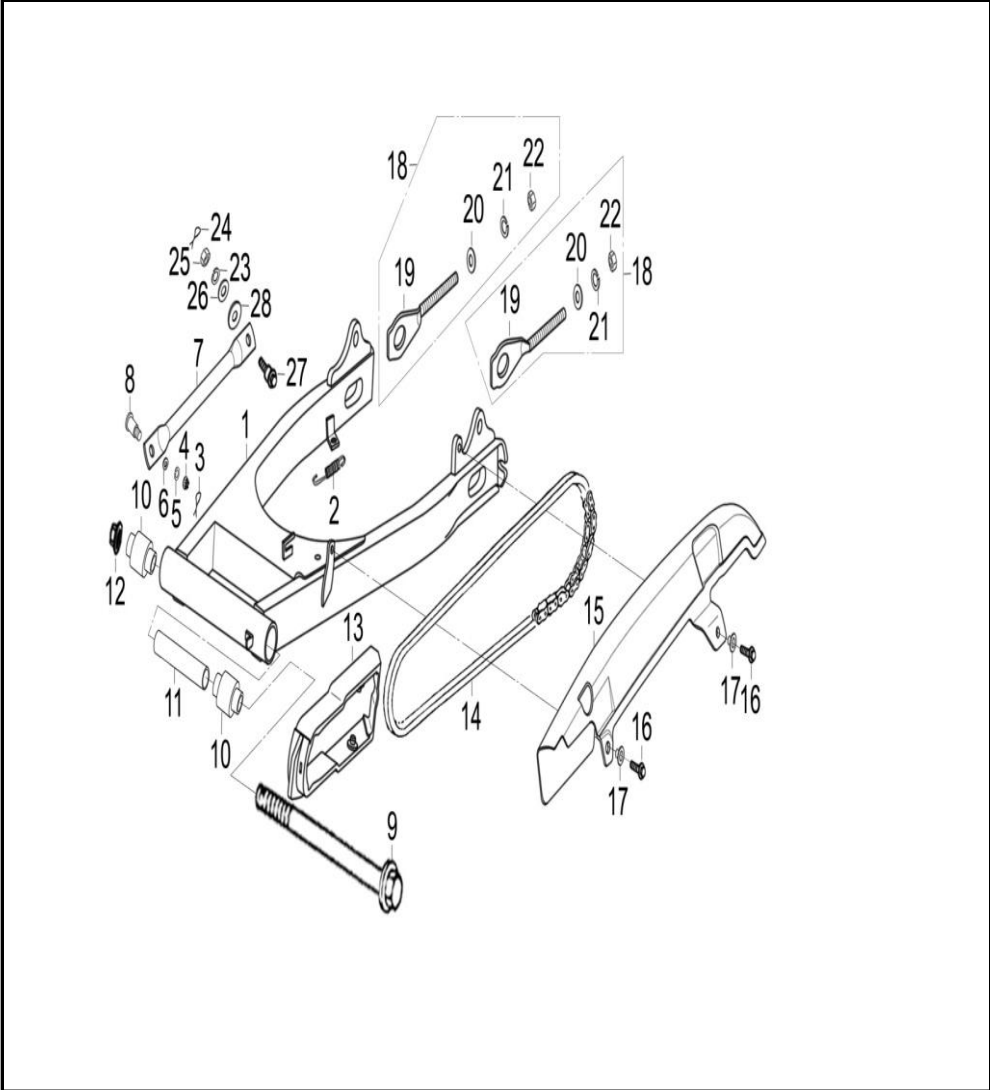


FIG. No.	PARTE N°	DESCRIPCIÓN	CANT.	SAP
21	Q40108F35	ARANDELA 8 MM	2	11045435
22	Q340B08F35	TUERCA M8	2	11043720
23	Q40308F37	ARANDELA 8 MM	1	11043740
24	Q50020200F37	PIN DE SEGURIDAD 2X20	1	11043746
25	Q340B08F37	TUERCA M8	1	11043721
26	Q40208F37	ARANDELA 8 MM	1	11043735
27	YGA93121A1N07	TORNILLO 8X30 11013768	1	11044187
28	YHA65912A0A00	ANTIVIBRANTE	1	11029895

FIGURA N° 33: GATO CENTRAL-PEDAL FRENO

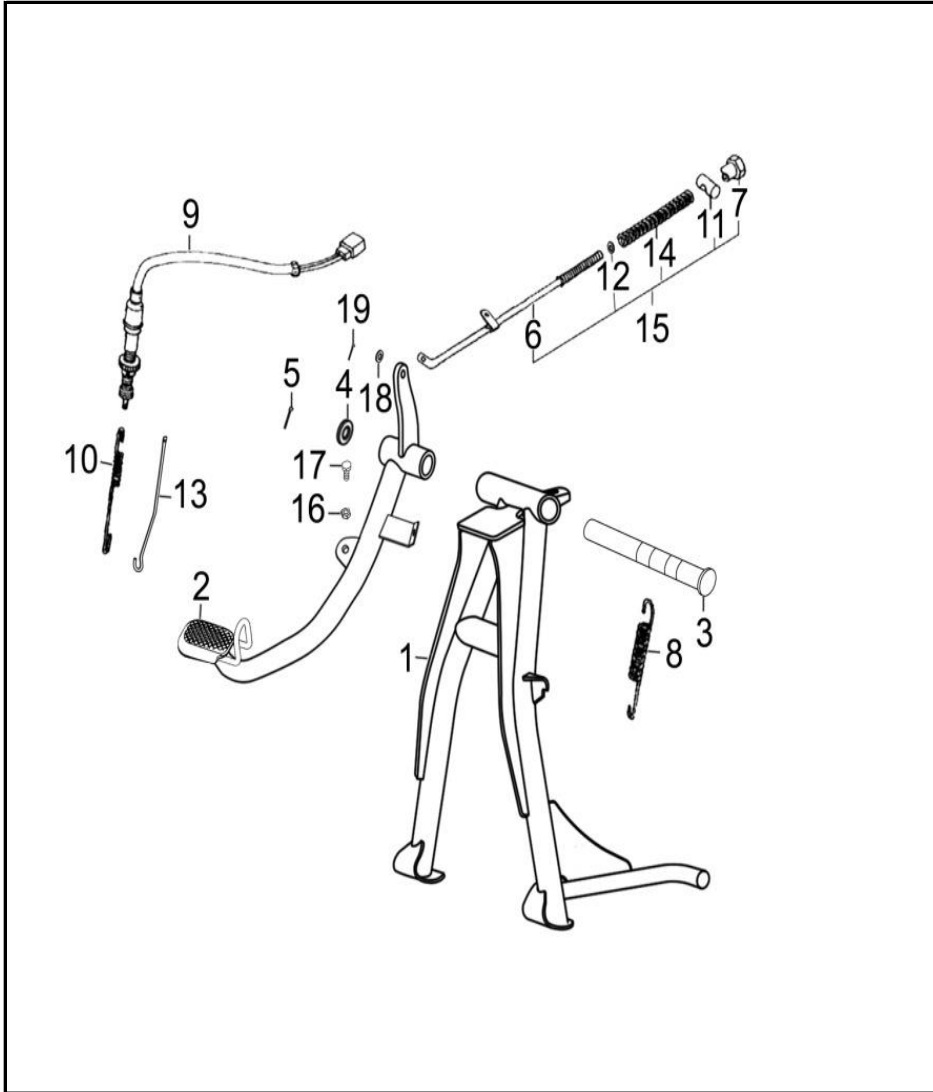


FIG. No.	PARTE N°	DESCRIPCIÓN	CANT.	SAP
1	QIE42100A1B01	GATO CENTRAL	1	11043823
2	QJX65410A0B02	PEDAL FRENO	1	11043948
3	QJX42911A0N07	PASADOR GATO CENTRAL	1	11043895
4	WIA93541A5N07	ARANDELA	1	11044175
5	Q50025250F37	PIN DE SEGURIDAD 2.5X25	1	11043748
6	QJX65521A0N01	VARILLA FRENO TRASERO	1	11080888
7	WIA93241A5N01	TUERCA M6	1	11080889
8	QIE42913A0N04	RESORTE GATO CENTRAL	1	11043896
9	YGA35330A1A00	SENSOR FRENO TRASERO	1	11044184
10	QIE35913A0N04	RESORTE SWICHE STOP	1	11043815
11	WIA65512A0N01	PIN PASADOR VARILLA FRENO TRASERO	1	11045361
12	Q40306F37	ARANDELA 6 MM	1	11043739
13	QJX35933A0N04	CABLE SWICHE STOP	1	11043888
14	WIA65511A0N01	RESORTE VARILLA FRENO TRASERO	1	11045362
15	QJX65510A1N01	VARILLA FRENO TRASERO	1	11043949
16	QIC93120A0A00	TORNILLO	1	11043799
17	Q33006F37	TUERCA M6	1	11043710
18	Q40205F37	ARANDELA 5 MM	1	11043732
19	Q50020200F37	PIN DE SEGURIDAD 2X20	1	11043746

FIGURA N° 34: GUARDABARRO TRASERO

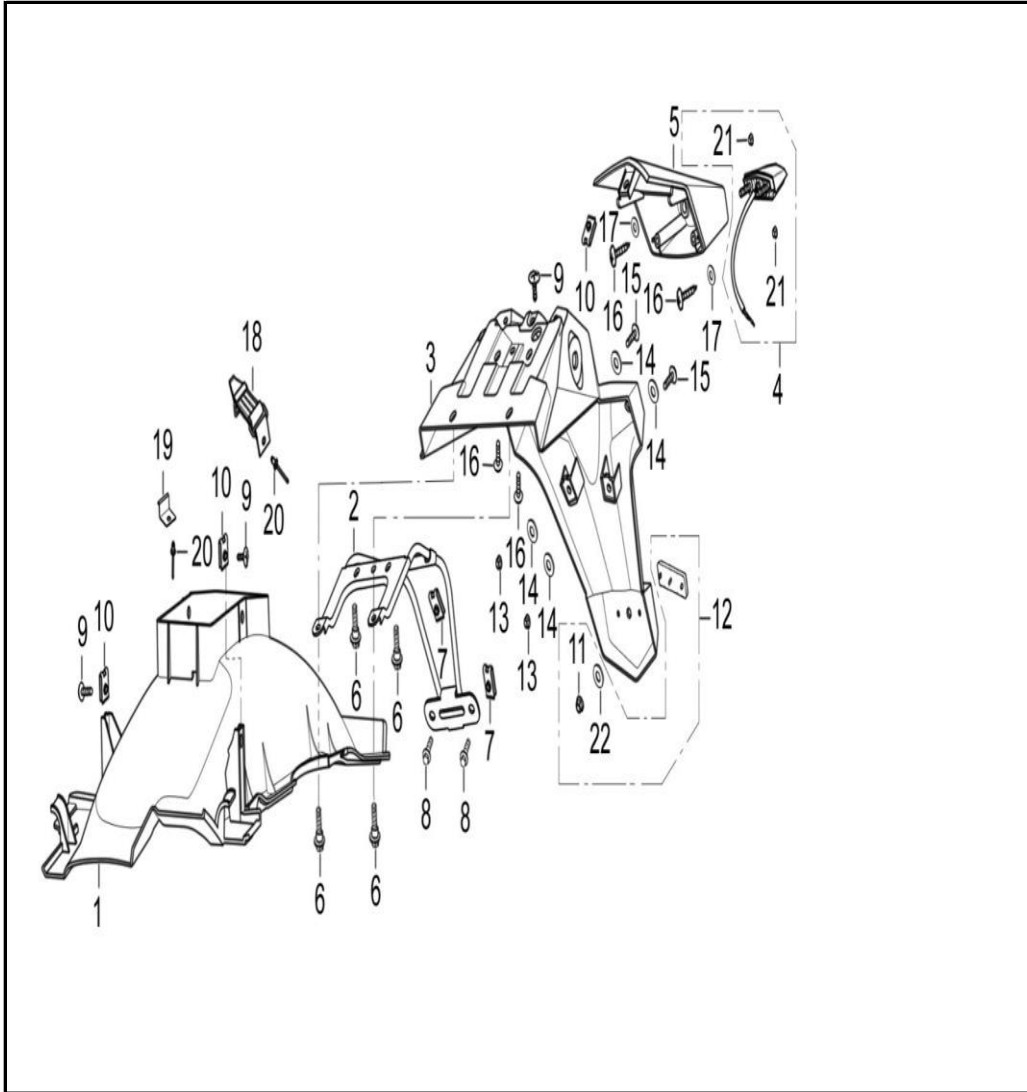


FIG. No.	PARTE N°	DESCRIPCIÓN	CANT.	SAP
1	QIE63111A1A00	GUARDABARRO TRASERO INTERNO	1	11043842
2	QIE63950A0B01	SOPORTE GUARDABARRO TRASERO	1	11043845
3	QIE63151A1A00	GUARDABARRO TRASERO	1	11043843
4	UMX33760A0A00	LUZ PLACA	1	11044151
5	QIE63723A0A00	COMPLEMENTO GUARDABARRO TRASERO	1	11043844
6	XGA93121A3N07	TORNILLO 6X17	4	11044183
7	FB093261C1N07	TUERCA DE AJUSTE 6X20X16	2	11043372
8	Q1840612F37	TORNILLO 6X12	4	11043654
9	AQA93311A0N07	TORNILLO 5X12	4	11043351
10	FB093261A5N07	TUERCA DE AJUSTE 5X17X11	4	11043371
11	Q340B06F37	TUERCA M6	1	11043719
12	ZJA33820A0A00	REFLECTORES LATERALES TRASERO	1	11031925
13	Q340B06F37	TUERCA M6	2	11043719
14	Q40206F37	ARANDELA 6 MM	4	11043734
15	Q2140616F37	TORNILLO 6X16	2	11043688
16	Q27142160F37	TORNILLO 4.2X16	4	11043704
17	Q40204F37	ARANDELA 4 MM	2	11043731
18	QMA43630A0A00	BANDA ESTUCHE HERRAMIENTA	1	11044143
19	QMA43621A0B01	PLATINA SOPORTE	1	11044142
20	Q4404890F35	PIN PLASTICO 4.8X9	2	11043743
21	Q31205F37	TUERCA M5	2	11043706
22	Q40206F35	ARANDELA 6 MM	1	11043733

FIGURA N° 35: SOPORTE REPOSAPIE-PASAJERO

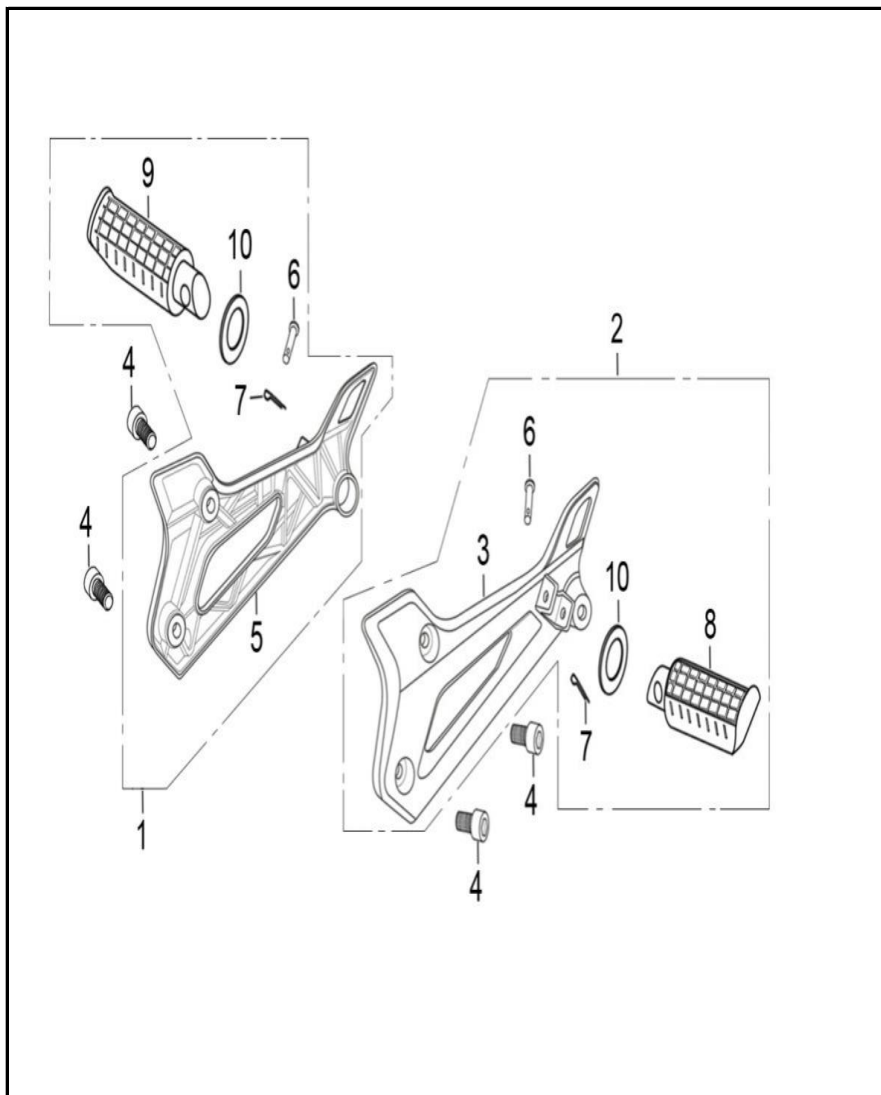
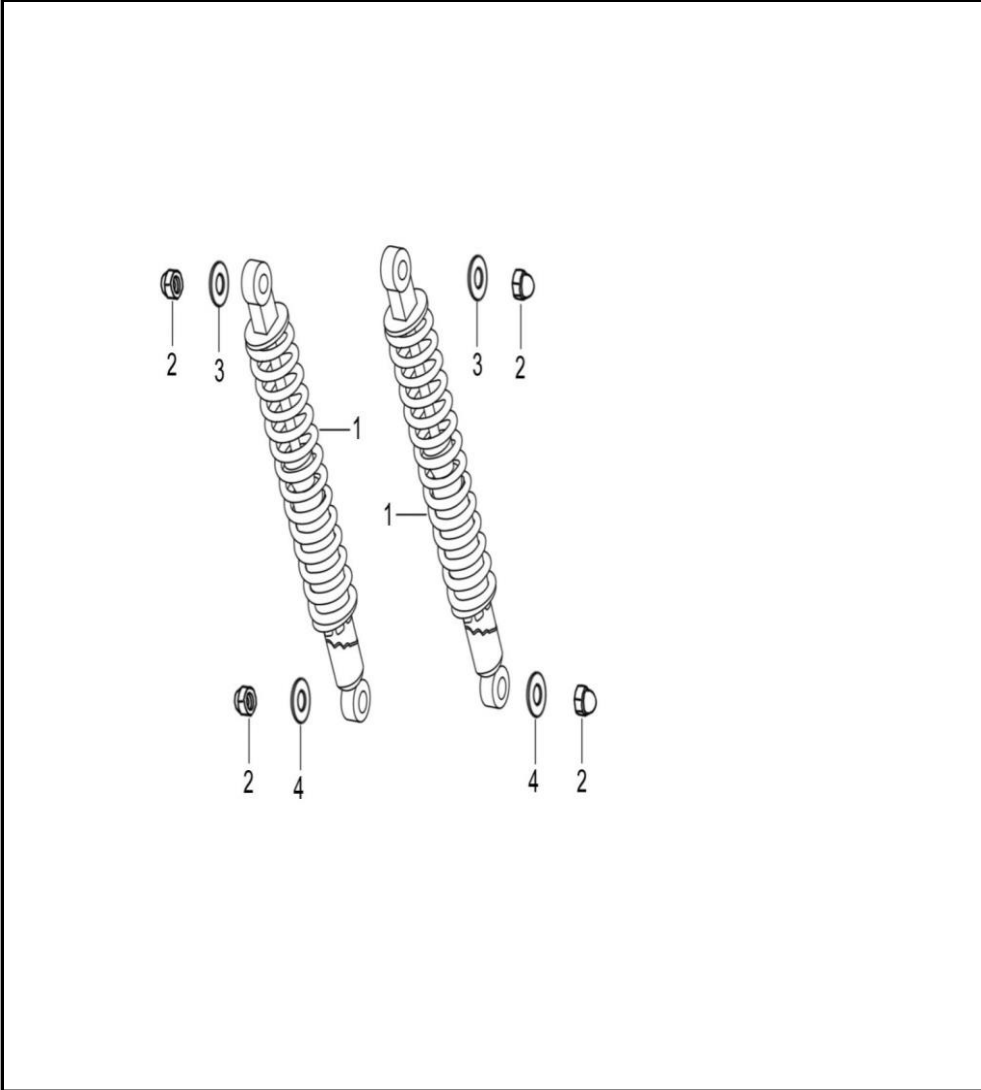


FIG. No.	PARTE N°	DESCRIPCIÓN	CANT.	SAP
1	QJX42500A0W01	SOPORTE REPOSAPIE PASAJERO DER. COMPLETO	1	11043890
2	QJX42600B1W01	SOPORTE REPOSAPIE PASAJERO IZQ. COMPLETO	1	11043892
3	QJX42631B1W01	SOPORTE REPOSAPIE IZQUIERDO (SOLO)	1	11045363
4	Q1840820T1F37	TORNILLO 8X20 11029303	4	11043669
5	QJX42531A0W01	SOPORTE REPOSAPIE DERECHO (SOLO)	1	11045364
6	Q5100838F35	PIN PASADOR 8X38	2	11043752
7	Q50030200F35	PIN DE SEGURIDAD 3X20	2	11043750
8	QJX42610A0B01	REPOSAPIE PASAJERO IZQUIERDO	1	11043893
9	QJX42510A0B01	REPOSAPIE PASAJERO DERECHO	1	11043891
10	Q40108F32	ARANDELA 8 MM	2	11043727

**FIGURA N° 36: AMORTIGUADOR**



<b>FIG. No.</b>	<b>PARTE N°</b>	<b>DESCRIPCIÓN</b>	<b>CANT.</b>	<b>SAP</b>
1	QJX62100A0A00	AMORTIGUADOR TRASERO	2	11043938
2	Q396B10F37	TUERCA M10	4	11043725
3	Q40210F37	ARANDELA 10 MM	2	11043736
4	RGX93541A1N07	ARANDELA 10 MM	2	11044147



FIGURA N° 37: STOP

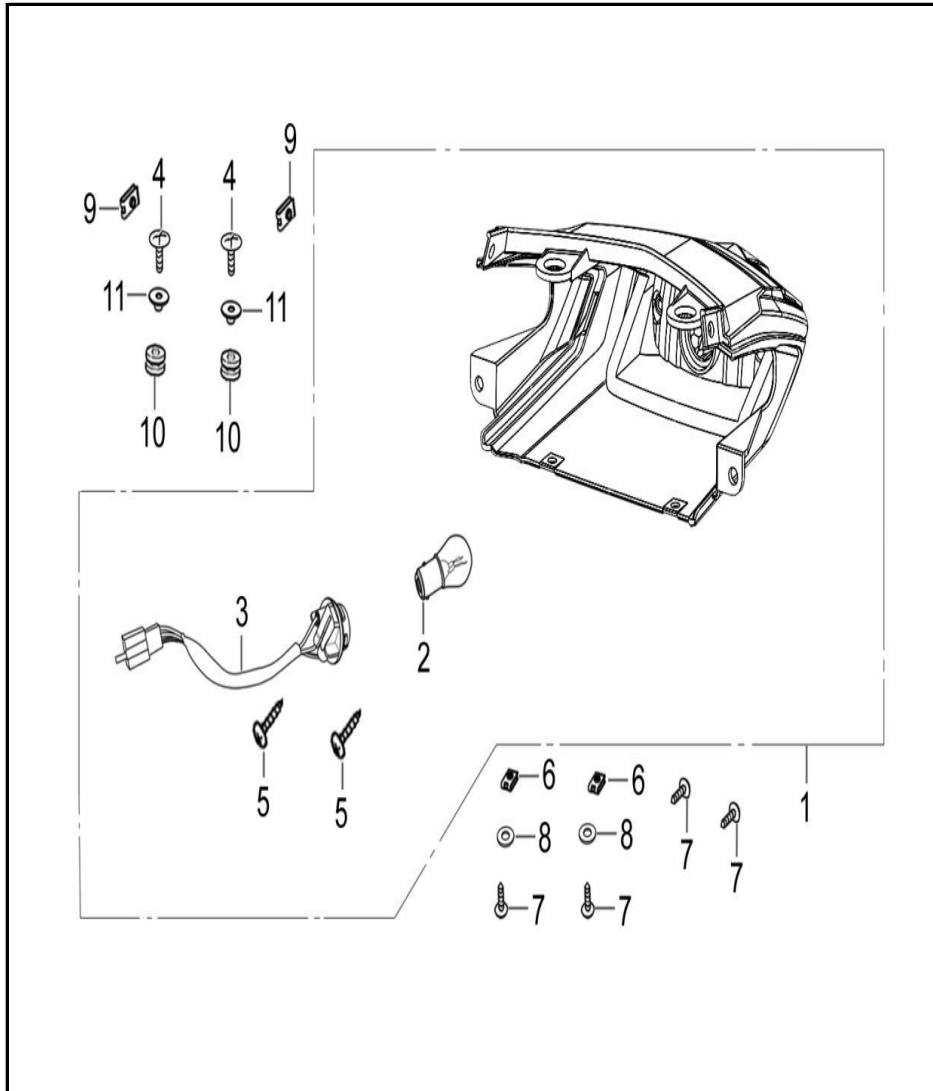


FIG. No.	PARTE N°	DESCRIPCIÓN	CANT.	SAP
1	QIE33700A0A00	STOP	1	11043812
2	Q940P12V2105	BOMBILLO STOP 12V 21-5W	1	11043764
3	QIE33740A1A00	SET CABLE Y SOCKET BOMBILLO STOP	1	11065752
4	FB093311B1N07	TORNILLO 6X20	2	11043375
5	Q2714295F37	TORNILLO 4.2X9.5	2	11043705
6	FB093251A3N07	TUERCA DE AJUSTE 4.2X17X11	2	11043368
7	Q27142160F37	TORNILLO 4.2X16	4	11043704
8	Q40204F37	ARANDELA 4 MM	2	11043731
9	FB093261A5N07	TUERCA DE AJUSTE 5X17X11	2	11043371
10	RGX33978A0A00	ANTIVIBRANTE	2	11044146
11	FB093551C6N07	BUJE	2	11043381
12	FB093311B1N07	TORNILLO 6X20	2	11043375

FIGURA N° 38: INSTALACION ELECTRICA

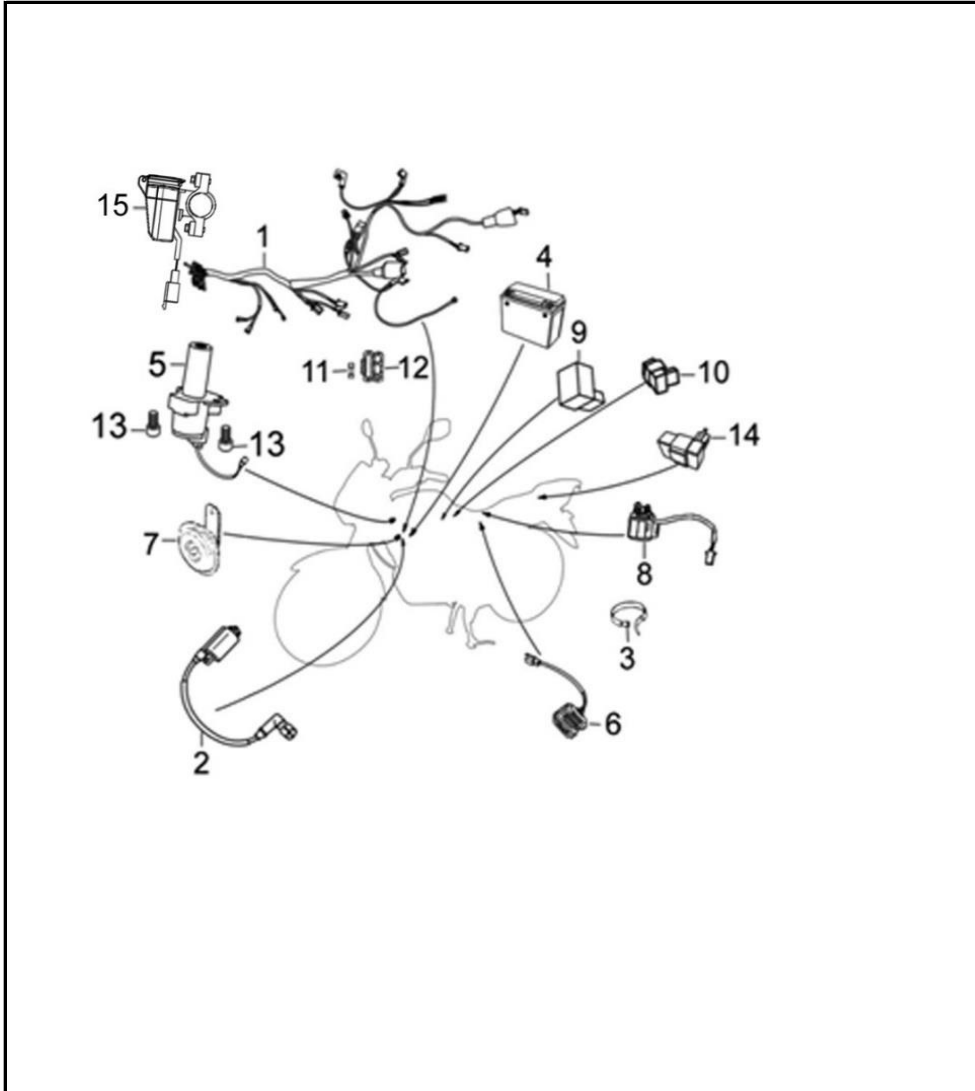


FIG. No.	PARTE N°	DESCRIPCIÓN	CANT.	SAP
1	QIE32100A7A00	RAMAL	1	11080890
2	GIA34500A6A00	BOBINA DE ALTA	1	11043605
3	WIA32911A0A00	ABRAZADERA	5	11044164
4	MTX7E-BS-GEL-PRO	BATERIA MEGABAT PRO GEL MTX7E BS 12V 8AH	1	11042589
6	GIA31600B2A00	REGULADOR	1	11043604
7	QJE38100A1B01	PITO	1	11043855
8	GIA34600E8A00	RELAY	1	11080891
9	BJX34400A0A00	C.D.I	1	11044820
10	QMA38210B1A00	FLASHER DIRECCIONAL	1	11044141
11	QIC31710A0A00	FUSIBLE	2	11043781
12	QIC31720A0A00	CAJA FUSIBLES	1	11043782
13	Q2180816F37	TORNILLO 8X16	2	11043695
14	YHG36330A0A00	UNIDAD CONTROL LUCES	1	11044188
15	QIC36150A0A00	CARGADOR USB	1	11070669

FIGURA N° 39: DIRECCIONALES

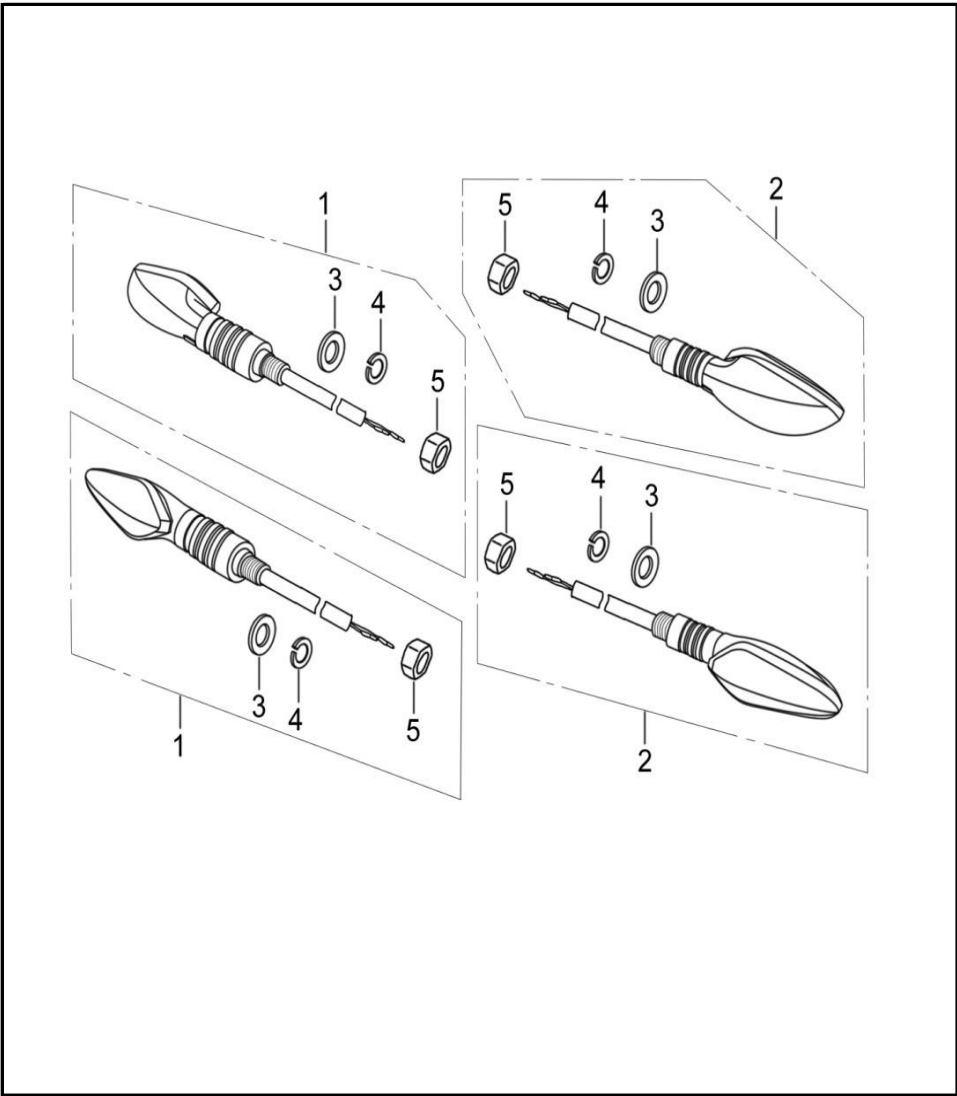


FIG. No.	PARTE N°	DESCRIPCIÓN	CANT.	SAP
1	TJB33510A1A00	DIRECCIONAL DEL RH	1	11080892
2	TJB33550A1A00	DIRECCIONAL DEL LH	1	11080893
1	TJB33610A1A00	DIRECCIONAL TRA RH	1	11080894
2	TJB33650A1A00	DIRECCIONAL TRA LH	1	11080895
3	Q40110F37	ARANDELA 10 MM	4	11043729
4	Q40310F37	ARANDELA DE PRESION 10 MM	4	11043741
5	Q341B10F37	TUERCA M10	4	11043722



FIGURA N° 41: CUBIERTA SILLIN

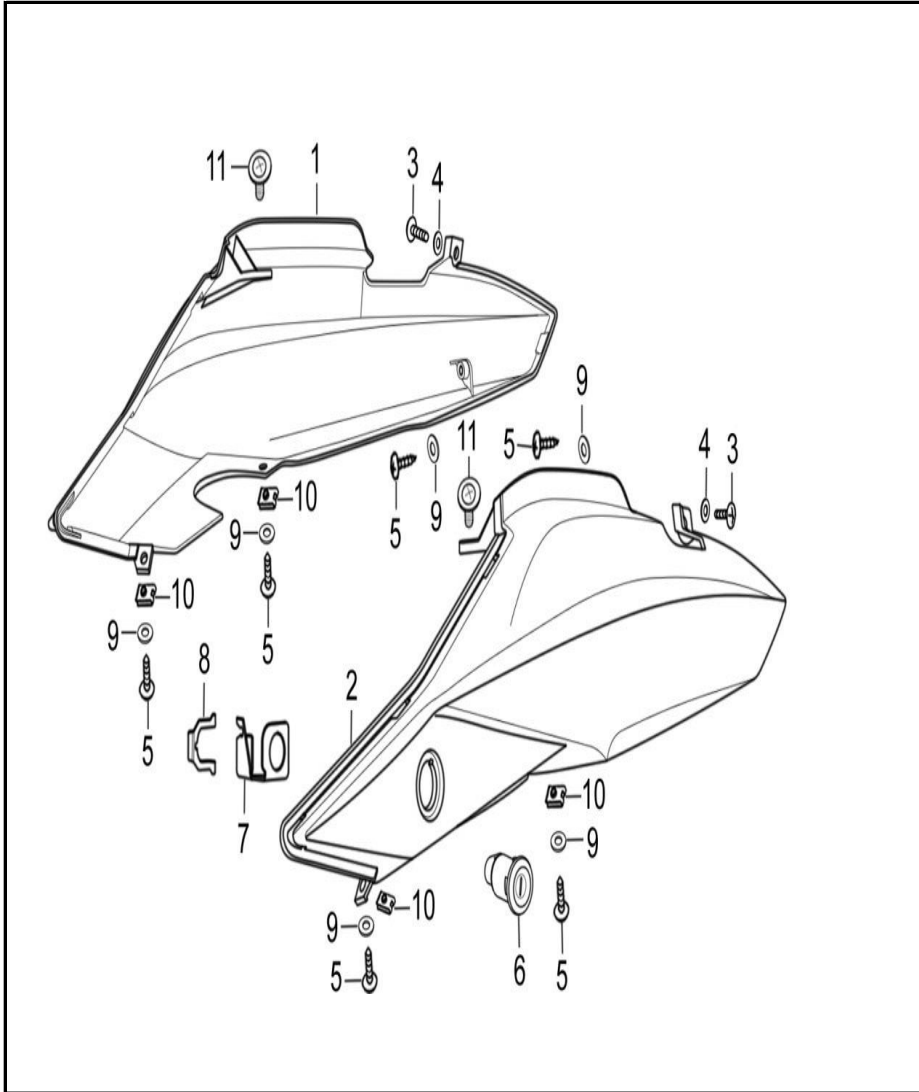


FIG. No.	PARTE N°	DESCRIPCIÓN	CANT.	SAP
1	QIE43710G2A00	LF CUB SILLIN RH SIN PINT NITRO 125	1	11043036
2	QIE43720G2A00	LF CUB SILLIN LH SIN PINT NITRO 125	1	11043037
3	Q2140512F37	TORNILLO 5X12 11013199	2	11043686
4	Q40205F37	ARANDELA 5 MM	2	11043732
5	Q27142160F37	TORNILLO 4.2X16	6	11043704
6	QMA48300A0N03	SEGURO SILLIN	1	11044145
7	QJX48931A0N03	PLATINA INTERNA DE SEGURO	1	11080896
8	QJX48935A0A00	PLATINA SEGURO COMPARTIMIENTO FRO	1	11044660
9	Q40204F30	ARANDELA 4MM	6	11013278
10	FB093251A3N07	TUERCA DE AJUSTE 4.2X17X11	4	11043368
11	FB093313A3N07	TORNILLO 5X16	2	11043377

FIGURA N° 42: CHASIS (1/2)

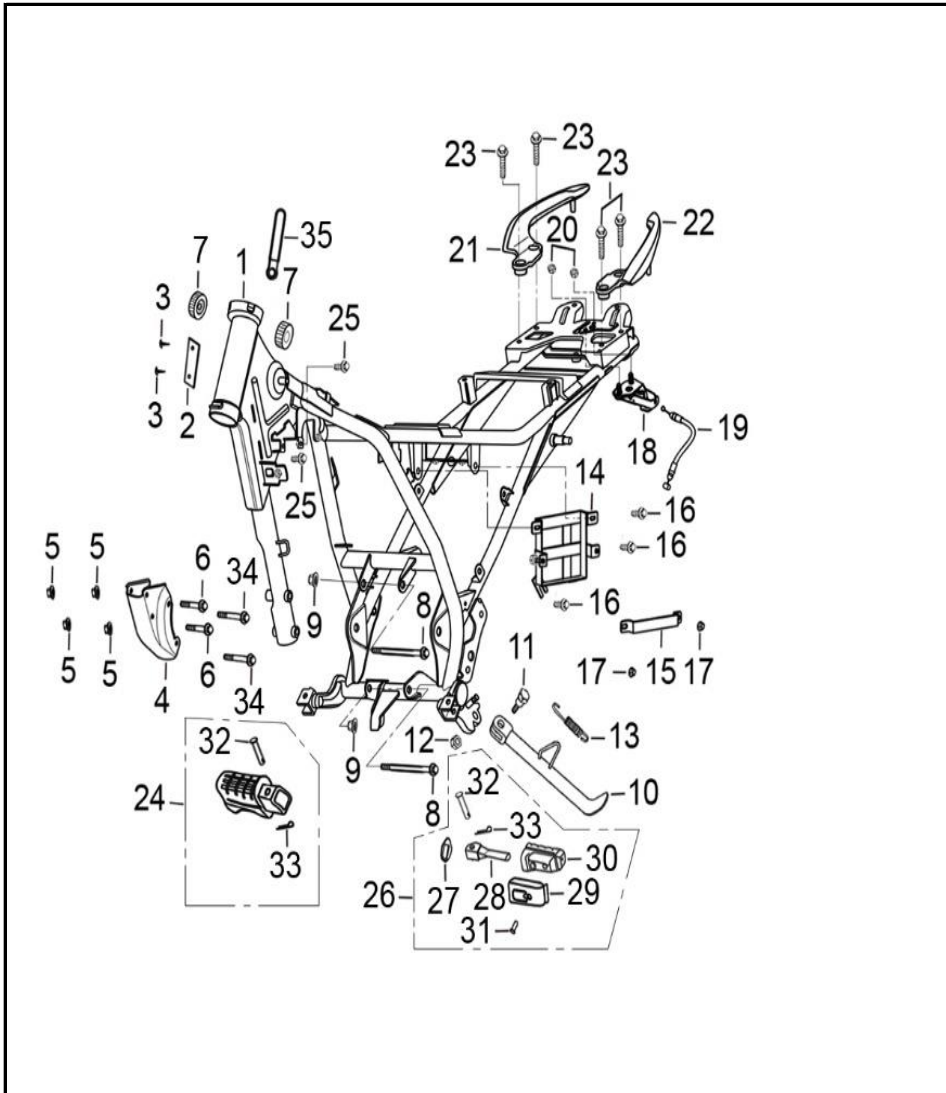


FIG. No.	PARTE N°	DESCRIPCIÓN	CANT.	SAP
3	Q4403270F35	REMACHE PLATINA CHASIS 3.2X7	2	11029357
4	QJX42711A0B01	SOPORTE FRONTAL MOTOR	1	11043894
5	Q33008T12F37	TUERCA M8 11013252	4	11043711
6	Q1840870T32F37	TORNILLO 8X70	2	11043673
7	WIA16951A0A00	ANTIVIBRANTE LATERAL TANQUE GASOLINA	2	11044157
8	Q184B10110T32F	TORNILLO 10X1.25X110 11043676	2	11045406
9	Q330B10T12F37	TUERCA M10	2	11043713
10	QJX42210A0B01	GATO LATERAL	1	11043889
11	YGA93121A2N07	TORNILLO GATO LATERAL 10X1.25X35	1	11044186
12	Q341B10F37	TUERCA M10	1	11043722
13	QJX42922A0N04	RESORTE GATO LATERAL	1	11043897
14	QIC31820A1B01	SOPORTE BATERIA	1	11043783
15	WIA31850A0B01	BANDA BATERIA	1	11044163
16	Q1840616T1F37	TORNILLO 6X16	2	11043656
17	Q340B06F37	TUERCA M6	2	11043719
18	QIE48340A0N03	SEGURO SILLIN	1	11043836
19	QMA46530A0A00	CABLE SEGURO SILLIN	1	11044144
20	Q32006F37	TUERCA M6	2	11043709
21	QJX45531A0B03	AGARRADERA PASAJERO IZQUIERDA	1	11043900
22	QJX45511A0B03	AGARRADERA PASAJERO DERECHA	1	11043899
23	Q1840820T1F37	TORNILLO 8X20 11029303	4	11043669
24	QIH42310A0B01	REPOSAPIE CONDUCTOR DERECHO	1	11043847
25	Q1840616T1F37	TORNILLO 6X16	2	11043656







FIGURA N° 44: CALCOMANIAS AZUL NIZA NEGRO NEBULOSA

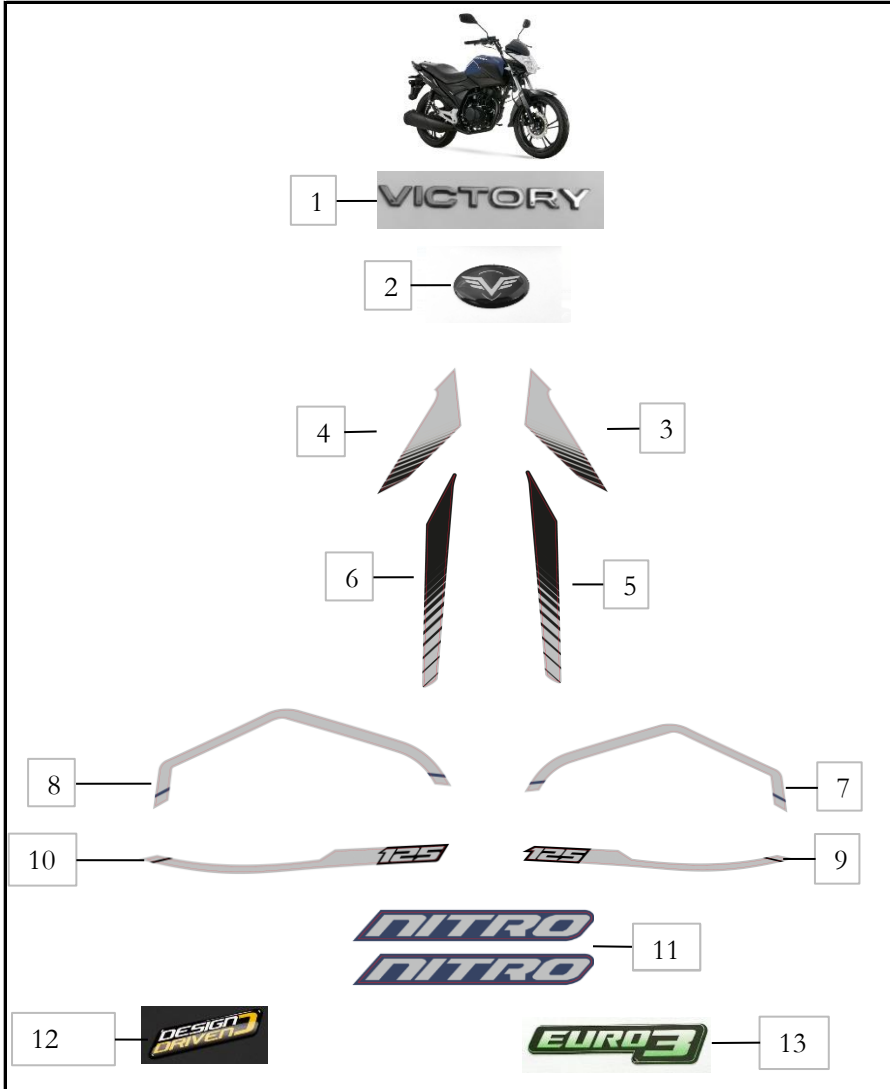


FIG. No.	PARTE N°	DESCRIPCIÓN	CANT.	SAP
1	21008813/00	EMBLEMA VICTORY 2021	1	21008813
2	21006385/00	CAL LOGO V DOME NITRO	1	21006385
3	21009772/00	CAL CARENJ RH NIZA NITRO125 NV	1	21009772
4	21009766/00	CAL CARENJ LH NIZA NITRO125 NV	1	21009766
5	21009813/00	CAL ENF RH NIZA NITRO125S	1	21009813
6	21009809/00	CAL ENF LH NIZA NITRO125S	1	21009809
7	21009860/00	CAL TANQ INF RH NIZA NITRO125 NV	1	21009860
8	21009857/00	CAL TANQ INF LH NIZA NITRO125 NV	1	21009857
9	21009790/00	CAL COLA RH NIZA NITRO125 NV	1	21009790
10	21009785/00	CAL COLA LH NIZA NITRO125 NV	1	21009785
11	21009866/00	CAL TANQ LR NIZA NITRO125 NV	2	21009866
12	21005103/00	EMBLEMA DESIGN DRIVEN V2	1	21005103
13	21005552/00	CAL EURO3 V2	1	21005552



FIGURA N° 46: CALCOMANIAS NEGRO NEBULOSA

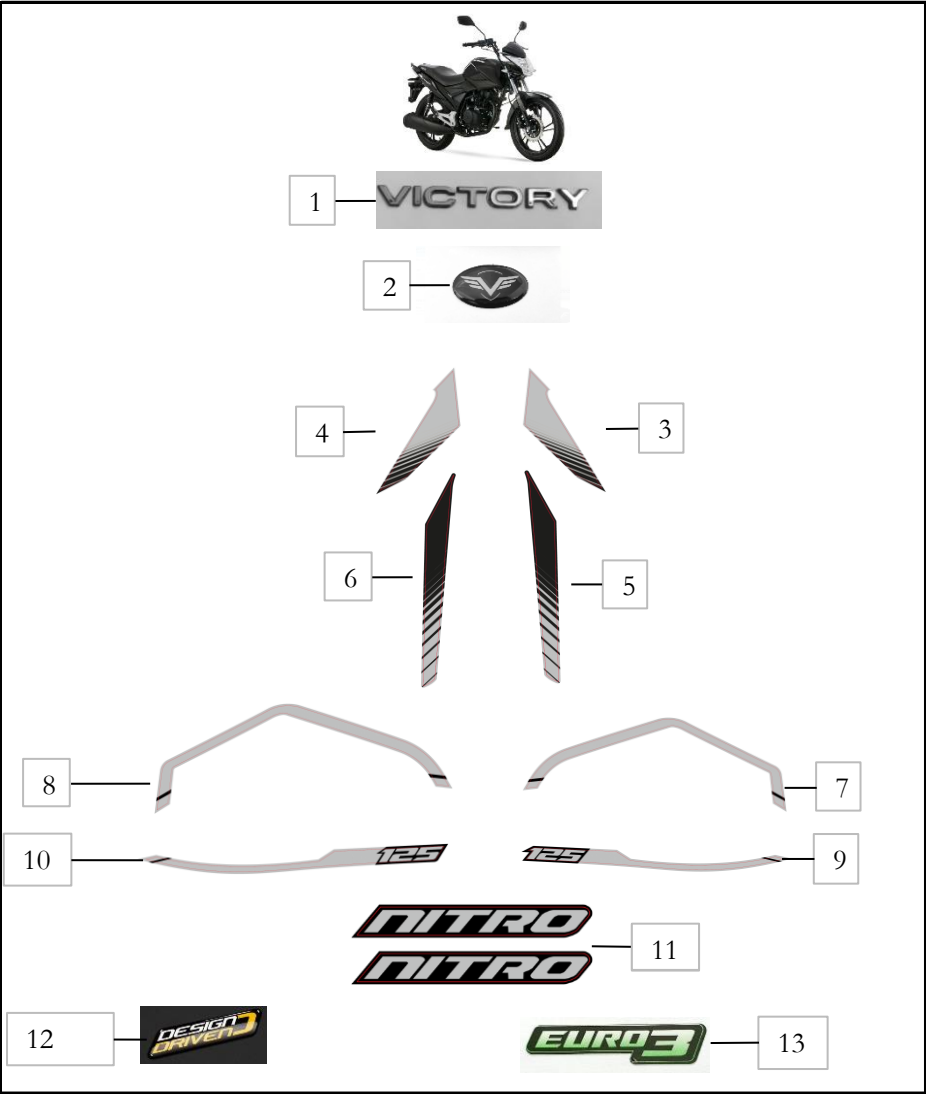


FIG. No.	PARTE N°	DESCRIPCIÓN	CANT.	SAP
1	21008813/00	EMBLEMA VICTORY 2021	1	21008813
2	21006385/00	CAL LOGO V DOME NITRO	1	21006385
3	21009772/00	CAL CARENJ RH NIZA NITRO125 NV	1	21009772
4	21009766/00	CAL CARENJ LH NIZA NITRO125 NV	1	21009766
5	21009813/00	CAL ENF RH NIZA NITRO125S	1	21009813
6	21009809/00	CAL ENF LH NIZA NITRO125S	1	21009809
7	21009859/00	CAL TANQ INF RH NG NITRO125 NV	1	21009859
8	21009856/00	CAL TANQ INF LH NG NITRO125 NV	1	21009856
9	21009790/00	CAL COLA RH NIZA NITRO125 NV	1	21009790
10	21009785/00	CAL COLA LH NIZA NITRO125 NV	1	21009785
11	21009865/00	CAL TANQ LR NG NITRO125 NV	2	21009865
12	21005103/00	EMBLEMA DESIGN DRIVEN V2	1	21005103
13	21005552/00	CAL EURO3 V2	1	21005552

FIGURA N° 47: CALCOMANIAS GRIS PIEDRA NENE (PRO)

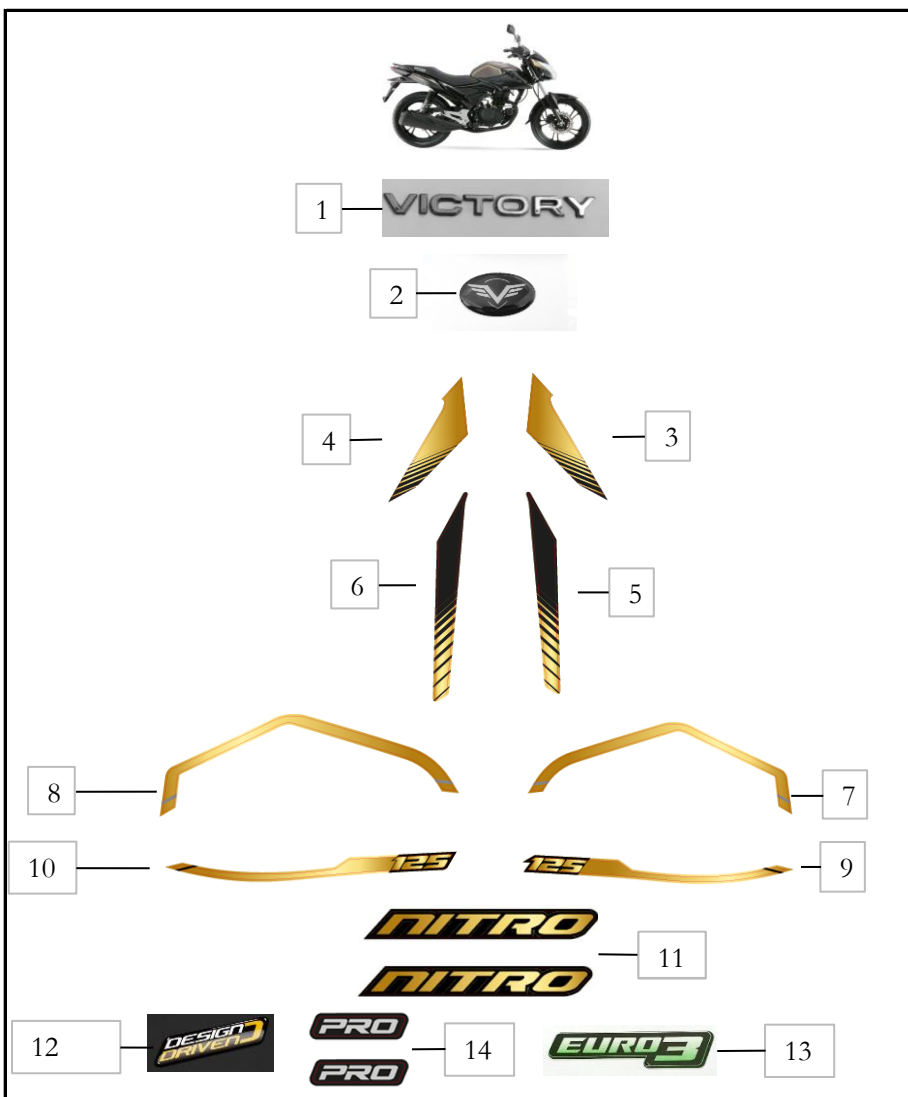


FIG. No.	PARTE N°	DESCRIPCIÓN	CANT.	SAP
1	21008813/00	EMBLEMA VICTORY 2021	1	21008813
2	21006385/00	CAL LOGO V DOME NITRO	1	21006385
3	21008216/00	CAL CARENJ RH DRD NITRO125 NV	1	21008216
4	21008215/00	CAL CARENJ LH DRD NITRO125 NV	1	21008215
5	21008214/00	CAL ENF RH DRD NITRO125 NV	1	21008214
6	21008213/00	CAL ENF LH DRD NITRO125 NV	1	21008213
7	21008218/00	CAL TANQ INF RH DRD NITRO125 NV	1	21008218
8	21008217/00	CAL TANQ INF LH DRD NITRO125 NV	1	21008217
9	21008220/00	CAL COLA RH DRD NITRO125 NV	1	21008220
10	21008219/00	CAL COLA LH DRD NITRO125 NV	1	21008219
11	21008258/00	CAL TANQ SUP LH RH DRD NITRO151 NV	2	21008258
12	21005103/00	EMBLEMA DESIGN DRIVEN V2	1	21005103
13	21005552/00	CAL EURO3 V2	1	21005552
14	21008257/00	CAL PRO RH LH NITRO151 NV	2	21008257







